

zehnder

always the
best climate

Zehnder ComfoAir E350

Technická specifikace komfortní větrací jednotky



Všeobecné informace

Ať už se jedná o novostavbu nebo starší zástavbu: S maximálním průtokem 350 m³/h při externí tlakové ztrátě 150 Pa je komfortní větrací jednotka Zehnder ComfoAir E350 TR vhodná pro jedno- a vícegenerační rodinné domy, kanceláře a komerční budovy. S novými technologiemi - výměníkem tepla ve tvaru diamantu, nejmodernější technologií ventilátorů, automatickým bypassem, volitelným předehřívacím registrem v kombinaci s inovativní technologií ovládání průtoku vzduchu a také uživatelsky přívětivým ovládním, je větrací jednotka Zehnder ComfoAir E tím nejlepším řešením z hlediska energetické účinnosti a komfortního, zdravého vnitřního klima.



Zehnder ComfoAir E350

* V závislosti na typu ovládání/ čidel.
Podrobné informace na straně 10.



Zehnder
Třístupňový ovladač



Zehnder
Třístupňový ovladač

Přednosti

- Vyšší účinnost zpětného získávání tepla a nižší spotřeba elektrické energie díky unikátnímu výměníku tepla ve tvaru diamantu s mimořádně velkou předávací plochou a nižšími tlakovými ztrátami
- Tišší a energeticky úspornější provoz zajišťuje nová technologie ventilátorů s rotorem ebm-papst RadiCal, spirálovým pláštěm a předsazenými usměrňovacími mřížkami
- Vyšší komfort díky optimální teplotě přiváděného vzduchu pomocí 100% bypassu s inteligentním řízením rekuperace tepla
- Uživatelsky snadné ovládání díky řešení, které splňuje všechny nároky - jednoduchý displej s ikonami
- Optimální hygiena díky vysoce výkonné filtraci a průvodci pro snadnou výměnu filtrů

Technické údaje

Zehnder ComfoAir E350 TR

| | |
|--------------------------------------|---|
| Vzduchové množství max. | 350 m ³ /h |
| Výška | 870 mm |
| Šířka | 725 mm |
| Hloubka | 560 mm |
| Hmotnost | 50 kg |
| Montáž | Zavěšením na zeď Samonosně na podstavci |
| Přípustný rozsah teplot | 7 °C do 40 °C < 90% rel. vlhkosti v místě instalace |
| Odvod kondenzátu | 32 mm / DN 32 AG |
| Průměr vzduchového hrdla | 160 mm vnitřní 190 mm vnější |
| Síťové napájení | 230V, 50 Hz |
| Spotřeba energie bez / s předehřevem | 120 W / 1580 W |
| Spotřeba proudu bez / s předehřevem | 1,03 A / 7,38 A |
| Cos φ | 0,38 – 0,94 |
| Třída ochrany | IP41 |
| Vnější kryt | Ocelový plech, RAL 7045 |
| Designové čelo | ABS, RAL 7024 |
| Vnitřní materiál | EPP / ABS |
| Výměník tepla | PS |
| Entalpický výměník | PE-Copolymer |
| Účinnost zisku tepla | 91% |
| Účinnost zisku vlhkosti | 75% |

Energetická specifikace

EU-Energetický štítek

| | |
|---|------------------------|
| Energetická třída | A⁺ * |
| Maximální průtok [m ³ /h] | 350 |
| Hladina akustického výkonu L _{WA} [dB] | 40 |

* v závislosti na typu ovládání / čidel

Číslo výrobků

| Větrací jednotka | Číslo výrobku |
|--|---|
| ComfoAir E350 L - levá | 471 508 115 / s entalpickým výměníkem 471 508 220 |
| ComfoAir E350 R - pravá | 471 508 120 / s entalpickým výměníkem 471 508 215 |
| ComfoAir E350 VL - levá s předehřívacím registrem | 471 508 125 / s entalpickým výměníkem 471 508 230 |
| ComfoAir E350 VR - pravá s předehřívacím registrem | 471 508 130 / s entalpickým výměníkem 471 508 225 |

| Příslušenství | Číslo výrobku |
|--------------------|---------------|
| Montážní podstavec | 471 502 008 |
| Suchý sifon 5/4" | 990 201 330 |

| Filtr | Číslo výrobku |
|--|---------------|
| Sada filtrů pro ComfoAir E350, ISO Coarse \geq 65 % (G4) (2 kusy v balení) | 400 502 012 |
| Sada filtrů pro ComfoAir E350, ISO Coarse \geq 65 % / ISO ePM1 \geq 65 % (G4 / F7) (2 kusy v balení) | 400 502 013 |
| Sada filtrů pro ComfoAir E350, ISO Coarse \geq 65 % (G4) (10 kusů v balení) | 400 502 014 |
| Sada filtrů pro ComfoAir E350, ISO Coarse \geq 65 % / ISO ePM1 \geq 65 % (G4 / F7) (10 kusů v balení) | 400 502 015 |

| Ovládání | Číslo výrobku |
|--|---------------|
| Třístupňový přepínač s nulovou pozicí | 990 210 154 |
| Třístupňový přepínač bez nulové pozice | 659 000 120 |
| Třístupňový přepínač bez nulové pozice s diodou pro hlášení chyby | 659 000 300 |
| Krabička na omítku pro třístupňový přepínač, typ 990 201 154 | 990 210 155 |
| Krabička na omítku pro třístupňový přepínač, typ 659 000 120 a 659 000 300 | 659 000 200 |
| CO ₂ čidlo | 528 007 250 |
| Čidlo vlhkosti | 659 000 330 |
| Ovladač RF (rádiový bezdrátový) | 655 000 755 |

Technologie

Diamantový výměník tepla



Jedinečný, vysoce účinný výměník tepla pro nejvyšší energetickou účinnost.

Unikátní výměník tepla ve tvaru diamantu obsahuje obzvláště velkou předávací plochu, čímž je docíleno nejvyšší efektivity. Rozdílné výšky průtokových kanálků zajišťují rovnoměrný průtok vzduchu a minimalizují tlakové ztráty. Je zapotřebí méně energie k překonání vzduchového odporu.

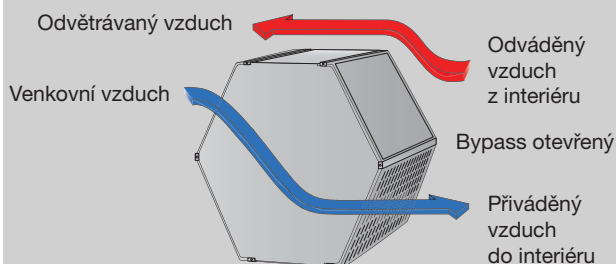
Ventilátory



Nejnovější technologie ventilátorů - pro tichý, energeticky úsporný provoz.

Předsazené usměrňovací mřížky, spirálový plášť a rotor ebm-papst RadiCal zajišťují optimální proudění vzduchu. Tím je zaručen nejen velmi tichý provoz, ale také obzvláště nízká spotřeba elektrické energie. Takové je naše vysoce kvalitní a inovativní řešení, které vychází z ověřených technologií.

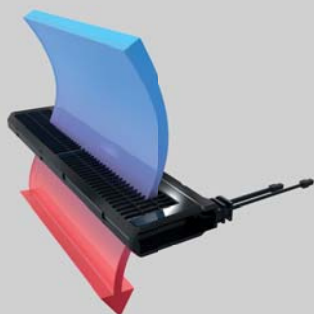
Bypass



Komfortní vnitřní klima díky inteligentnímu řízení rekuperace tepla za pomoci 100%-Bypassu.

V letním období může být v obydlí horko i v případě, že je venkovní vzduch příjemně chladný. V tomto případě napomáhá „volnému chlazení“ vnitřní obtok větrací jednotky. Chladný vzduch je přiváděn do obydlí přímo bez využívání principu rekuperace tepla.

Předehřivací registr



Inteligentní předehřívání venkovního vzduchu - pro optimální energetickou účinnost. Elektrický předehřivací registr zajišťuje rovnotlaký provoz větrací jednotky i při teplotách pod bodem mrazu. Větrací jednotka bez předehřivacího registru přechází při teplotě pod bodem mrazu do režimu dočasného podtlakového větrání nebo se zcela vypne.

Filtry



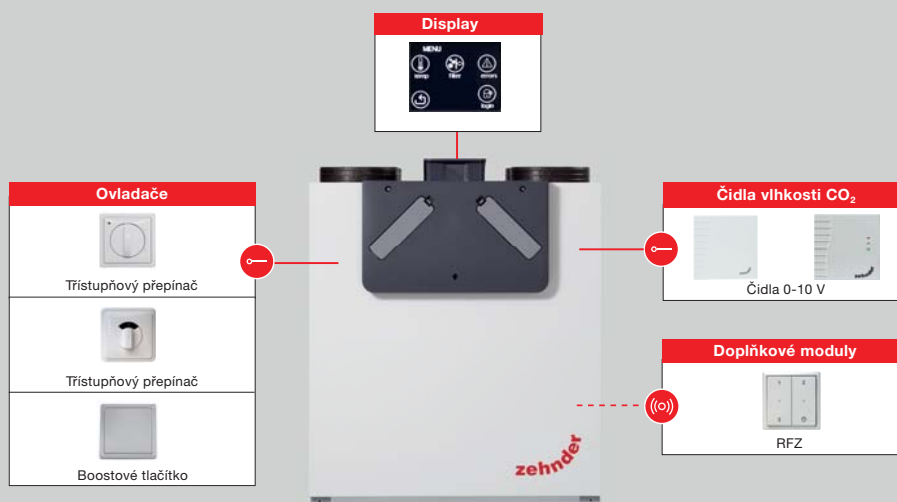
Optimální hygiena díky vysoce výkonné filtraci.

100% utěsnění a maximální filtrační plocha zabraňují proniknutí prachu do místnosti. Aby vzduch zůstal čistý a zdravý trvale, upozorňuje výstražný indikátor na včasnou výměnu filtrů. Zehnder ComfoAir E350 je z výroby vybavena filtry třídy G4. Volitelně je možné osadit na stranu venkovního vzduchu pylový filtr třídy F7.

Ovládání

Různé možnosti ovládání

— kabel (co) - - bezdrátový signál



| Ovladač | Popis | Číslo výrobku | Požadované příslušenství |
|---|--|---|--------------------------|
| Displej na jednotce | Displej integrovaný z výroby | - | - |
| Externí ovladače | Třístupňový přepínač s nulovou pozicí Třístupňový přepínač bez nulové pozice Třístupňový přepínač bez nulové pozice s diodou pro hlášení chyby | 990 210 154 659 000 120 659 000 300 | - |
| Bezdrátové ovládání | Rádiové ovládání RF | 655 000 755 | RF modul |
| Čidla (propojení kabelem, 0 - 10 V řídicí napětí) | CO ₂ čidlo Čidlo vlhkosti | 528 007 250 659 000 330 | - |

Funkce ovladačů

Větrací jednotka

Průvodce zprovozněním
 Průvodce výměnou filtrů
 Konstantní průtok vzduchu
 3 stupně výkonu
 0-10 V analogový vstup
 Protimrazová ochrana
 Program pro otevřený oheň

Volitelné příslušenství

Koupelnový spínač
 Provozní řízení čidly (CO -Sensor, Feuchte-Sensor)
 Ovládací jednotka RF (Funkfernbedienung)

Souhrnný popis zařízení

Větrací jednotka Zehnder ComfoAir E350 s integrovaným displejem

Zehnder ComfoAir E350 je centrální, kompaktní větrací jednotka s rekuperací tepla a integrovaným letním bypassesem. Tato jednotka je určena pro novostavby i rekonstrukce. Plášť jednotky je tvořen z pozinkovaného a lakovaného ocelového plechu, který je akusticky a tepelně izolován. Úsporné stejnosměrné ventilátory s rotorem RadiCal a směrovou mřížkou zajišťují šetrný provoz s vysokou efektivitou. Přívodní a odtahový ventilátor je možné regulovat samostatně, hodnoty mohou být nastaveny v řádech jednotek procent pro dosažení konstantního průtoku vzduchu. Srdcem větrací jednotky Zehnder ComfoAir E350 TR je křížový protiproudý výměník tepla z plastu s účinností zpětného zisku tepla až 90%. Ovládání výkonu je zajištěno externím třístupňovým přepínačem. K nastavení větrací jednotky slouží integrovaný displej. Stiskem konkrétní ikony se aktivují požadovaná menu. Filtry jsou osazeny z čelní strany bez nutnosti otevírat jednotku při jejich výměně. Zehnder ComfoAir E350 může být instalována zavěšením na stěnu (lišta je součástí dodávky) nebo samonosně na podstavci (volitelné příslušenství). Připojení na systém rozvodu vzduchu zajišťují 4 pevná vzduchová hrdla s průměrem DN160.

- Větrací jednotka ComfoAir E350
- Automatický bypass řízený na základě teplot
- Automatická protimrazová ochrana
- Výměník tepla: Plast
- Předehřívací registr (volitelný)
- Program pro otevřený oheň
- Ventilátory: EC-stejnoseměrné radiální, nasávací směr proudění
- Napojení kondenzátu: DN 32 AG
- Vzduchová hrdla: 4x DN160 (vnitřní) shora
- Síťové napájení: 230V, 50 Hz
- Přípustný rozsah teplot: od +7°C do +40°C s relativní vlhkostí nižší než 90% (bez kondenzace) v místě instalace
- Předpokládaná účinnost rekuperace tepla: > 90%

- Průtoky:
 - max 350 m³/h při 150 Pa externí tlakové ztráty
 - min 50 m³/h při 5 Pa externí tlakové ztráty
- Spotřeba energie:
 - max 120 W (bez předehřívacího registru)
 - max 1580 W (s předehřívacím registrem)
- Elektrická účinnost: 0,21 Wh/m³ při 245 m³/h
- Automatické hlášení výměny filtrů
 - Filtr pro odváděný vzduch: G4
 - Filtr pro venkovní vzduch: G4 / F7 (volitelný)
- Rozměry:
 - Výška: 870 mm (s hrdly)
 - Šířka: 725 mm
 - Hloubka: 560 mm
- Typ: Větrací jednotka ComfoAir E350 s integrovaným displejem
- Kategorie výrobku: Zehnder Comfosystems

Akustické údaje

Akustika výtlačku (přiváděný vzduch / odvětrávaný vzduch)*

| Bod měření | [m³/h] | [Pa] | 125 Hz [dB] | 250 Hz [dB] | 500 Hz [dB] | 1000 Hz [dB] | 2000 Hz [dB] | 4000 Hz [dB] | 8000 Hz [dB] | Celkem [db(A)] |
|----------------------------|--------|------|----------------|----------------|----------------|-----------------|-----------------|-----------------|-----------------|-------------------|
| 1 | 150 | 25 | 58 | 53 | 47 | 40 | 33 | 23 | 19 | 49 |
| 2 | 200 | 50 | 60 | 57 | 52 | 44 | 39 | 30 | 23 | 53 |
| 3 | 245 | 50 | 62 | 60 | 54 | 47 | 43 | 34 | 26 | 56 |
| 4 | 250 | 100 | 64 | 63 | 57 | 50 | 46 | 38 | 29 | 59 |
| 5 | 300 | 100 | 65 | 66 | 60 | 53 | 50 | 42 | 32 | 62 |
| 6 | 350 | 100 | 67 | 69 | 63 | 56 | 54 | 47 | 35 | 65 |
| 7 | 250 | 150 | 65 | 65 | 59 | 52 | 49 | 41 | 31 | 61 |
| 8 | 300 | 150 | 67 | 68 | 61 | 55 | 52 | 45 | 33 | 63 |
| 9 | 350 | 150 | 68 | 71 | 64 | 58 | 56 | 49 | 36 | 66 |
| Modely s předeřevem | | | | | | | | | | |
| 9 | 350 | 150 | 68 | 71 | 64 | 58 | 56 | 49 | 36 | 66 |

Akustika nasávání (odváděný vzduch / venkovní vzduch)*

| Bod měření | [m³/h] | [Pa] | 125 Hz [dB] | 250 Hz [dB] | 500 Hz [dB] | 1000 Hz [dB] | 2000 Hz [dB] | 4000 Hz [dB] | 8000 Hz [dB] | Celkem [db(A)] |
|----------------------------|--------|------|----------------|----------------|----------------|-----------------|-----------------|-----------------|-----------------|-------------------|
| 1 | 150 | 25 | 47 | 41 | 30 | 24 | 21 | 15 | 20 | 36 |
| 2 | 200 | 50 | 50 | 45 | 34 | 27 | 23 | 18 | 20 | 40 |
| 3 | 245 | 50 | 52 | 48 | 37 | 29 | 25 | 19 | 20 | 42 |
| 4 | 250 | 100 | 53 | 50 | 39 | 31 | 27 | 20 | 20 | 44 |
| 5 | 300 | 100 | 55 | 53 | 41 | 33 | 28 | 22 | 20 | 47 |
| 6 | 350 | 100 | 57 | 56 | 44 | 35 | 30 | 23 | 20 | 49 |
| 7 | 250 | 150 | 55 | 52 | 41 | 32 | 28 | 21 | 20 | 46 |
| 8 | 300 | 150 | 56 | 55 | 43 | 34 | 29 | 23 | 20 | 48 |
| 9 | 350 | 150 | 58 | 58 | 46 | 36 | 31 | 24 | 20 | 51 |
| Modely s předeřevem | | | | | | | | | | |
| 9 | 350 | 150 | 58 | 58 | 46 | 36 | 31 | 24 | 20 | 51 |

Akustické parametry jednotky v místě instalace*

| Bod měření | [m³/h] | [Pa] | 125 Hz [dB] | 250 Hz [dB] | 500 Hz [dB] | 1000 Hz [dB] | 2000 Hz [dB] | 4000 Hz [dB] | 8000 Hz [dB] | Celkem [db(A)] |
|----------------------------|--------|------|----------------|----------------|----------------|-----------------|-----------------|-----------------|-----------------|-------------------|
| 1 | 150 | 25 | 41 | 38 | 32 | 26 | 22 | 16 | 19 | 34 |
| 2 | 200 | 50 | 45 | 42 | 36 | 30 | 27 | 21 | 20 | 38 |
| 3 | 245 | 50 | 47 | 45 | 39 | 32 | 30 | 24 | 21 | 41 |
| 4 | 250 | 100 | 48 | 47 | 41 | 35 | 32 | 26 | 21 | 43 |
| 5 | 300 | 100 | 50 | 50 | 44 | 37 | 35 | 29 | 22 | 46 |
| 6 | 350 | 100 | 53 | 53 | 47 | 40 | 39 | 32 | 23 | 49 |
| 7 | 250 | 150 | 50 | 49 | 43 | 37 | 35 | 28 | 22 | 45 |
| 8 | 300 | 150 | 52 | 52 | 45 | 39 | 37 | 31 | 22 | 48 |
| 9 | 350 | 150 | 54 | 54 | 48 | 41 | 41 | 33 | 23 | 50 |
| Modely s předeřevem | | | | | | | | | | |
| 9 | 350 | 150 | 54 | 54 | 48 | 41 | 41 | 33 | 23 | 50 |

* Akustické parametry jednotky měřeny dle ISO 3741:2010

Akustika nasávání/výtlačku měřena dle ISO 5135:1997

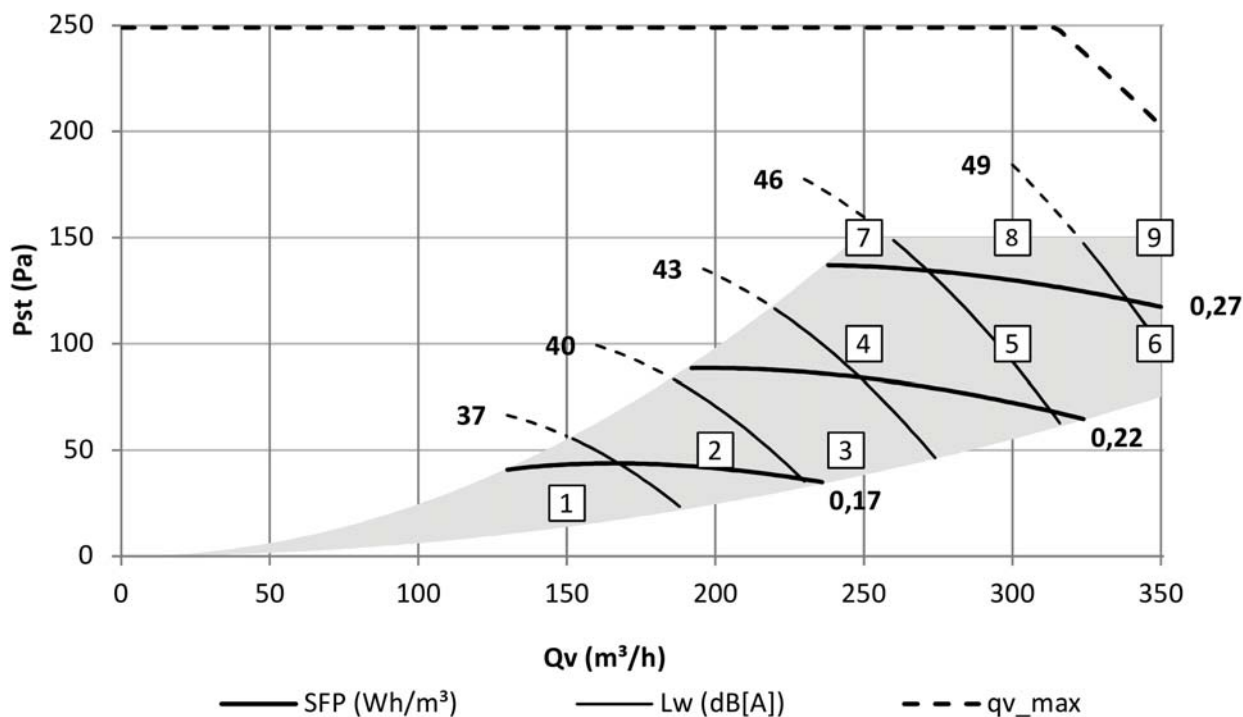
Lw v dB(A) na referenční ploše 10⁻¹²W

Údaje o výkonnosti

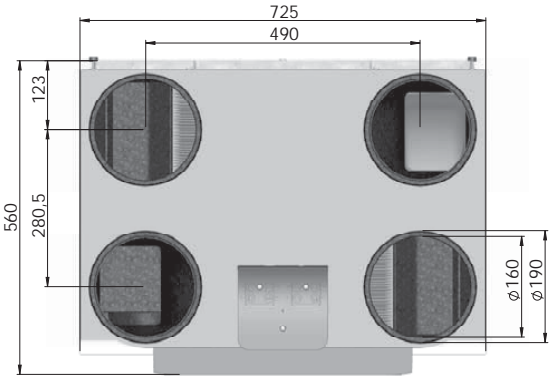
| Výkon jednotky* | | | | | | | | |
|-----------------------------|---------------------|------|-------|-------|--------------------------|--------------------|------------------|----------------------|
| Bod měření | [m ³ /h] | [Pa] | P [W] | cos φ | SFP [Wh/m ³] | Lw, výtlač [dB(A)] | Lw, sání [dB(A)] | Lw, jednotka [dB(A)] |
| 1 | 150 | 25 | 22 | 0,38 | 0,15 | 49 | 36 | 34 |
| 2 | 200 | 50 | 36 | 0,42 | 0,18 | 53 | 40 | 38 |
| 3 | 245 | 50 | 46 | 0,44 | 0,19 | 56 | 42 | 41 |
| 4 | 250 | 100 | 59 | 0,46 | 0,24 | 59 | 44 | 43 |
| 5 | 300 | 100 | 73 | 0,47 | 0,24 | 62 | 47 | 46 |
| 6 | 350 | 100 | 90 | 0,48 | 0,26 | 65 | 49 | 49 |
| 7 | 250 | 150 | 71 | 0,47 | 0,28 | 61 | 46 | 45 |
| 8 | 300 | 150 | 86 | 0,48 | 0,29 | 63 | 48 | 48 |
| 9 | 350 | 150 | 104 | 0,49 | 0,30 | 66 | 51 | 50 |
| Modely s předehřevem | | | | | | | | |
| 9 | 350 | 150 | 1564 | 0,94 | 4,47 | 66 | 51 | 50 |

* SFP v Wh/m³ stanoveno dle EN13141-7:2010
cos phi při vypnutém předehřívacím registru

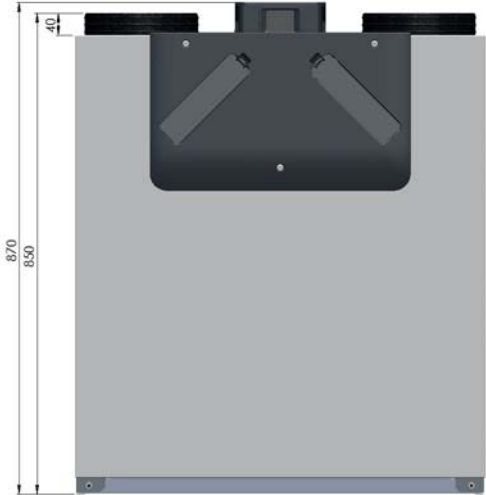
ComfoAir 350 E



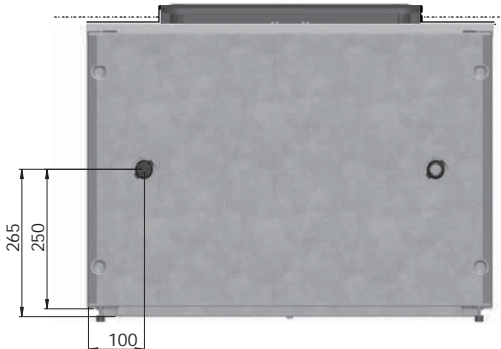
Rozměrový nákres



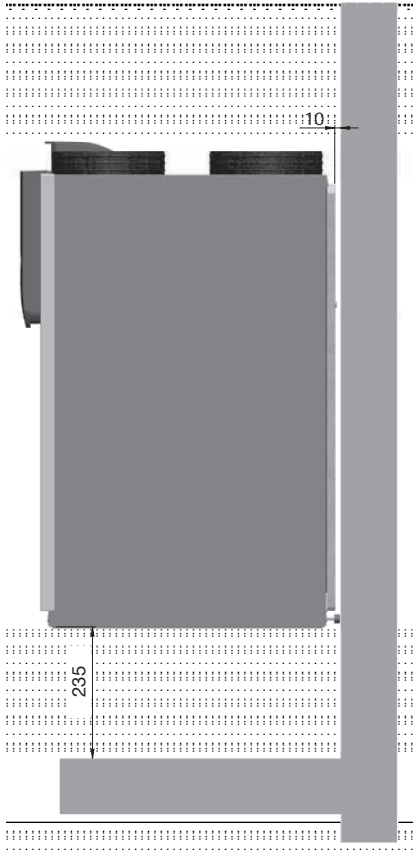
Půdorys



Čelní pohled

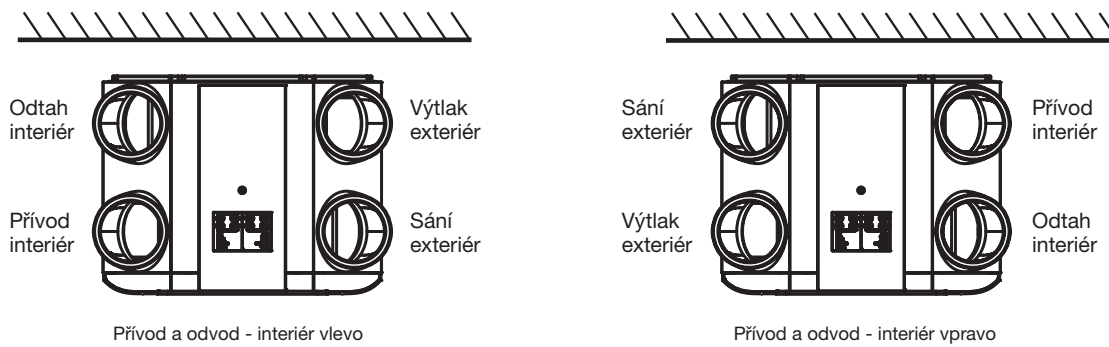


Spodní pohled



Boční pohled

Směr průtoku vzduchu



Třídy energetické účinnosti

Třídy energetické účinnosti dle směrnice EU č. 1254/2014.

Třídy energetické účinnosti

| Číslo výrobku | Ovládání dle místního požadavku | Ovládání dle centrálního požadavku | Manuální ovládání |
|---------------|---|--|---------------------------|
| | 1 x CO ₂ čidlo 528 007 250 ^a 1 x RF modul (vč. CO ₂ čidla) 528 007 290 1 x čidlo vlhkosti 659 000 330 ^a 1 x RF modul (vč. CO ₂ čidla) 528 007 290 | 2 x čidlo vlhkosti 659 000 330 ^a 1 x RF modul (vč. CO ₂ čidla) 528 007 290 1 x CO ₂ čidlo 528 007 250 nebo 1 x čidlo vlhkosti 659 000 330 | bez dalšího příslušenství |
| ComfoAir E350 | 471 508 045 471 508 050 471 508 055 471 508 060 | A+ | A |

Prohlášení o shodě ComfoAir E350

| Nařízení o poskytnutí informací pro měření WLA dle směrnice EU č. 1254/2014 Zařízení pro zpětný zisk tepla Zehnder ComfoAir E350 / E350 ERV | | | | | | | | | | | | |
|---|---|-------|-------|---|-------|-------|---|-------|-------|---|-------|-------|
| Jméno ochranné známky výrobce | Zehnder Group | | | Zehnder Group | | | Zehnder Group | | | Zehnder Group | | |
| Modelové označení výrobce | ComfoAir E350 DE | | | ComfoAir E350 DE | | | ComfoAir E350 DE | | | ComfoAir E350 DE | | |
| SEV [kWh/(m ² a)] specifická spotřeba energie (zima, přechodné období, teplo) | -79,1 | -40,4 | -15,5 | -79,8 | -40,9 | -16,0 | -81,4 | -42,3 | -17,2 | -84,2 | -44,4 | -19,1 |
| SEV třída | A+ | A | E | A+ | A | E | A+ | A+ | E | A+ | A+ | E |
| Typ větrací jednotky | Protiproudá | | | Protiproudá | | | Protiproudá | | | Protiproudá | | |
| Typ provozu | Vícestuňový provoz | | | Vícestuňový provoz | | | Řízení otáček | | | Řízení otáček | | |
| Druh systému se zpětným ziskem tepla | Rekuperační | | | Rekuperační | | | Rekuperační | | | Rekuperační | | |
| Účinnost předávání tepla [%] | 91 | | | 91 | | | 91 | | | 91 | | |
| Účinnost předávání vlhkosti [%] | 75 | | | 75 | | | 75 | | | 75 | | |
| Nejvyšší průtok vzduchu [m ³ /h] | 350 | | | 350 | | | 350 | | | 350 | | |
| Maximální spotřeba energie [W] | 131 | | | 131 | | | 131 | | | 131 | | |
| Hladina akustického výkonu [dB(A)] | 40 | | | 40 | | | 40 | | | 40 | | |
| Provozní průtok vzduchu [m ³ /h] | 245 | | | 245 | | | 245 | | | 245 | | |
| Provozní tlaková diference [Pa] | 50 | | | 50 | | | 50 | | | 50 | | |
| SEL [W/(m ³ /h)] | 0,17 | | | 0,17 | | | 0,17 | | | 0,17 | | |
| Ovládací faktor a typ ovládání | 1 Manuální ovládání | | | 1 Manuální ovládání | | | 0,85 Centrální požadavek ovládání | | | 0,65 Ovládání dle místního požadavku | | |
| Zadání pro maximální vnitřní a vnější netěsnost - plný výkon [%] | Vnitřní: 0,8 | | | Vnitřní: 0,8 | | | Vnitřní: 0,8 | | | Vnitřní: 0,8 | | |
| | Vnější: 1,1 | | | Vnější: 1,1 | | | Vnější: 1,1 | | | Vnější: 1,1 | | |
| Směšování | - | | | - | | | - | | | - | | |
| Umístění a popis optického hlášení výměny filtrů | Varování na displeji jednotky nebo pokojovém ovladači | | | Varování na displeji jednotky nebo pokojovém ovladači | | | Varování na displeji jednotky nebo pokojovém ovladači | | | Varování na displeji jednotky nebo pokojovém ovladači | | |
| Internetová adresa pro stažení montážního a uživatelského návodu | www.zehnder.cz | | | www.zehnder.cz | | | www.zehnder.cz | | | www.zehnder.cz | | |
| Citlivost na kolísání tlaku ve výkonových stupních [%] | - | | | - | | | - | | | - | | |
| Vzduchotěsnost mezi exteriérem a interiérem [m ³ /h] | - | | | - | | | - | | | - | | |
| RSE [kWh/a] roční spotřeba energie (zima, přechodné období, teplo) | 795 | 258 | 213 | 779 | 242 | 197 | 736 | 199 | 154 | 672 | 135 | 90 |
| RUE [kWh/a] roční úspora energie na vytápění (zima, přechodné období, teplo) | 9026 | 4614 | 2086 | 9054 | 4628 | 2093 | 9110 | 4657 | 2106 | 9222 | 4714 | 2132 |

