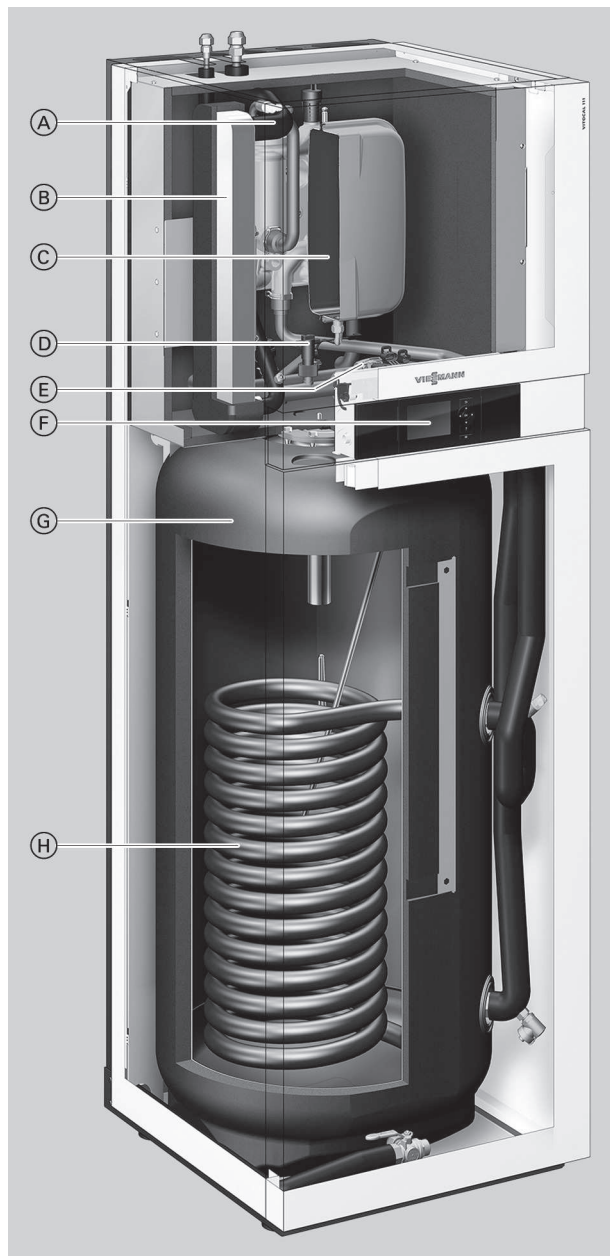


3.1 Popis výrobku

Výhody

Vnitřní jednotka



- Ⓐ Průtokový ohřivač topné vody (příslušenství)
- Ⓑ Kondenzátor
- Ⓒ Membránová tlaková expanzní nádoba
- Ⓓ Hlídač průtoku
- Ⓔ Sekundární čerpadlo (vysoce efektivní oběhové čerpadlo)
- Ⓕ Regulace tepelného čerpadla Vitotronic 200
- Ⓖ Zásobníkový ohřivač vody o objemu 220 litrů
- Ⓗ Uvnitř uložený výměník tepla pro ohřev vody v zásobníku

- Nízké provozní náklady díky vysoké hodnotě COP (COP = Coefficient of Performance, topný faktor) podle ČSN EN 14511: Až 5,1 (A7/W35) a až 3,8 (A2/W35)
- Regulace výkonu a DC inverter pro vysokou účinnost v provozu s dílčím zatížením
- Maximální teplota přívodní větve až 55 °C ve spojení s typy 111.A12 až A16 a až 58 °C ve spojení s typy 111.B04 až B08
- Kompaktní vnitřní jednotka se zásobníkovým ohřivačem vody 220 l
- Integrované vysoce efektivní oběhové čerpadlo, kondenzátor, 3-cestný přepínací ventil, pojistná skupina, expanzní nádoba a regulace
- Topný okruh se směšovačem M2/TO2 lze připojit přímo na vnitřní jednotku: Potřebné součásti (příslušenství) se kompletně zabudují do vnitřní jednotky.

- Typ AWBT(-M)-E a typ AWBT(-M)-E-AC: S integrovaným průtokovým ohřivačem topné vody
- Snadno ovladatelná regulace Vitotronic s indikací v nekódovaném textu a grafickou indikací
- Optimální využití vlastního proudu vyrobeného fotovoltaickými zařízeními
- Schopnost připojení k internetu díky rozhraní Vitoconnect (lze objednat jako příslušenství) pro obsluhu a servis pomocí aplikací Viessmann



Pečeť kvality EHPA



Tepelná čerpadla KEYMARK

Stav při dodání

Typ AWBT(-M)-AC

Rozsah dodávky:

- Kompaktní tepelné čerpadlo v konstrukčním provedení Split s vnitřní a venkovní jednotkou
- Vnitřní jednotka:
 - Integrovaný zásobníkový ohřivač vody z oceli se smaltováním Ceraprotect, ochrana proti korozi ochrannou hořčíkovou anodou, s tepelnou izolací
 - Integrovaný 3-cestný přepínací ventil „vytápění/ohřev pitné vody“
 - Vestavěné vysoce efektivní oběhové čerpadlo pro sekundární okruh
 - Membránová tlaková expanzní nádoba (10 l)
 - Vestavěný pojistný ventil a manometr
 - Vestavěný hlídač průtoku
 - Vestavěný kondenzátor
 - Ekvitermně řízená regulace tepelného čerpadla Vitotronic 200 s čidlem venkovní teploty
- Venkovní jednotka:
 - Provozní náplň chladiva pro jednoduché potrubí délky až 10,0 m
Typy 111.B04 až B08: R32
Typy 111.A12 až A16: R410A
 - Lemové přípojky pro potrubí chladiva
 - Invertorem řízený, zvukově odizolovaný kompresor
 - 4-cestný přepínací ventil a elektronický expanzní ventil (EEV)
 - Povrstvený výparník
 - Ventilátor
 - Elektrické doplňkové vytápění pro vanu na kondenzát
 - Typy B08: Připojovací sada pro připojení venkovní jednotky na zadní straně
- Funkce chlazení „active cooling“

Upozornění

K montáži přístrojů se **musí** přibjednat hydraulická připojovací sada a spojovací kabel sběrnice BUS od venkovní k vnitřní jednotce: Viz „Příslušenství k instalaci“.

Typ AWBT(-M)-E

Vybavení jako typ AWBT(-M)-AC, avšak **bez** funkce chlazení „active cooling“

Dodatečný rozsah dodávky:

- Ve vnitřní jednotce vestavěný průtokový ohřivač topné vody

Typ AWBT(-M)-E-AC

Vybavení jako typ AWBT(-M)-AC

Dodatečný rozsah dodávky:

- Ve vnitřní jednotce vestavěný průtokový ohřivač topné vody

Přehled typů

Typ	Chladivo	Průtokový ohřivač topné vody	Chlazení místností	Jmenovité napětí	
				Vnitřní jednotka	Venkovní jednotka
AWBT-AC 111.A	R410A	–	X	230 V~	400 V~
AWBT-M-AC 111.A	R410A	–	X	230 V~	230 V~
AWBT-M-AC 111.B	R32	–	X	230 V~	230 V~
AWBT-E 111.A	R410A	X	–	230 V~	400 V~
AWBT-M-E 111.A	R410A	X	–	230 V~	230 V~
AWBT-M-E 111.B	R32	X	–	230 V~	230 V~
AWBT-E-AC 111.A	R410A	X	X	230 V~	400 V~
AWBT-M-E-AC 111.A	R410A	X	X	230 V~	230 V~
AWBT-M-E-AC 111.B	R32	X	X	230 V~	230 V~

3.2 Technické údaje

Technické údaje

Tepelná čerpadla s venkovní jednotkou 230 V

Typ AWBT-M-AC/AWBT-M-E/AWBT-M-E-AC	111.B04	111.B06	111.B08	111.A12	111.A14	111.A16	
Výkonové parametry topení podle							
ČSN EN 14511 (A2/W35)							
Jmenovitý tepelný výkon	kW	3,56	4,48	6,00	7,90	8,50	9,20
Otáčky ventilátoru	ot./min	600	600	600	800	800	800
Elektrický příkon	kW	0,93	1,28	1,67	2,31	2,46	2,75
Topný faktor ε (COP) při topném provozu		3,84	3,51	3,60	3,42	3,45	3,35
Regulace výkonu	kW	1,3 až 4,5	2,0 až 5,0	3,6 až 9,0	4,2 až 10,3	4,6 až 11,0	5,0 až 11,6
Výkonové parametry topení podle							
ČSN EN 14511 (A7/W35, teplotní spád 5 K)							
Jmenovitý tepelný výkon	kW	4,08	6,02	8,13	11,50	13,50	15,50
Otáčky ventilátoru	ot./min	600	600		800	800	800
Elektrický příkon	kW	0,80	1,23	1,74	2,45	2,89	3,42
Topný faktor ε (COP) při topném provozu		5,10	4,90	4,66	4,70	4,67	4,53
Regulace výkonu	kW	1,8 až 6,0	3,0 až 7,7	4,7 až 12,0	6,1 až 13,0	7,0 až 15,0	7,5 až 17,1
Výkonové parametry topení podle							
ČSN EN 14511 (A-7/W35)							
Jmenovitý tepelný výkon	kW	4,00	4,42	6,00	7,50	8,10	9,10
Elektrický příkon	kW	1,40	1,61	2,22	2,77	2,98	3,36
Topný faktor ε (COP) při topném provozu		2,86	2,75	2,70	2,71	2,72	2,71
Regulace výkonu	kW	1,9 až 4,0	1,9 až 4,5	2,7 až 7,5	2,5 až 9,0	3,0 až 10,3	3,5 až 11,4
Výkonové parametry chlazení podle							
ČSN EN 14511 (jen typ AWBT-M-AC/AWBT-M-E-AC) (A35/W7, teplotní spád 5 K)							
Jmenovitý chladicí výkon	kW	2,99	4,48	6,10	5,48	6,57	7,18
Otáčky ventilátoru	1/min	700	700	600	800	800	800
Elektrický příkon	kW	0,83	1,28	1,91	2,05	2,39	2,58
Chladicí faktor EER při chladicím provozu		3,59	3,51	3,20	2,67	2,75	2,78
Regulace výkonu	kW	2,5 až 3,9	2,5 až 5,0	5,0 až 10,0	3,8 až 10,7	4,4 až 11,5	5,0 až 12,3
Výkonové parametry chlazení podle							
ČSN EN 14511 (jen typ AWBT-M-AC/AWBT-M-E-AC) (A35/W18, teplotní spád 5 K)							
Jmenovitý chladicí výkon	kW	3,98	5,51	7,00	8,10	9,00	9,50
Otáčky ventilátoru	1/min	700	700	600	800	800	800
Elektrický příkon	kW	0,70	1,05	1,49	2,02	2,36	2,56
Topný faktor EER při chladicím provozu		5,65	5,23	4,70	4,00	3,82	3,71
Regulace výkonu	kW	3,5 až 5,7	3,5 až 7,0	3,6 až 10,0	6 až 13,8	6,3 až 14,7	6,5 až 15,6
Vstupní teplota vzduchu							
Topný provoz							
– Min.	°C	–20	–20	–20	–22	–22	–22
– Max.	°C	35	35	35	35	35	35
Chladicí provoz (jen typ AWBT-M-AC/AWBT-M-E-AC)							
– Min.	°C	10	10	10	10	10	10
– Max.	°C	48	48	48	48	48	48
Topná voda (sekundární okruh)							
Minimální objemový tok	l/h	700	700	700	900	900	900
Min. objem topného zařízení, neuzavíratelný	l	52	52	52	52	61	70
Max. externí tlaková ztráta (RFH) při min. objemovém toku	mbar kPa	700 70	700 70	700 70	700 70	700 70	700 70
Max. teplota přívodní větve	°C	58	58	58	55	55	55
Elektrické parametry venkovní jednotky							
Jmenovité napětí kompresoru							
1/N/PE 230 V / 50 Hz							
Max. provozní proud kompresoru	A	9	9	18,8	29	29	29
Cos φ		1,00	1,00	1,00	1,00	1,00	1,00
Náběhový proud kompresoru	A	2	2	2	4	4	4
Jištění kompresoru	A	1 x B13	1 x B13	1 x B20	1 x B32	1 x B32	1 x B32
Stupeň krytí		IPX4	IPX4	IPX4	IPX4	IPX4	IPX4

Vitocal 111-S (pokračování)

Typ AWBT-M-AC/AWBT-M-E/AWBT-M-E-AC	111.B04	111.B06	111.B08	111.A12	111.A14	111.A16
Elektrické parametry vnitřní jednotky						
Regulace/elektronika tepelného čerpadla	1/N/PE 230 V / 50 Hz T 6,3 A/250 V 1 x B16A					
– Jmenovité napětí (interní)						
– Jištění (interní)						
– Jištění síťové přípojky						
Průtokový ohřivač topné vody (jen typ AWBT-M-E/AWBT-M-E-AC)	1/N/PE 230 V / 50 Hz nebo 3/N/PE 400 V / 50 Hz					
– Jmenovité napětí						
– Topný výkon kW	6,0	6,0	6,0	9,0	9,0	9,0
– Jištění síťové přípojky	3 x B16A					
Elektrický příkon						
Ventilátor (max.) W	86	86	150	240	240	240
Venkovní jednotka (max.) kW	2,1	2,1	4,3	5,3	5,3	5,3
Sekundární čerpadlo (PWM) W	2 až 60	2 až 60	2 až 60	2 až 60	2 až 60	2 až 60
– Index energetické účinnosti EEI	≤ 0,2	≤ 0,2	≤ 0,2	≤ 0,2	≤ 0,2	≤ 0,2
Regulace/elektronika venkovní jednotky (max.) W	50	50	50	50	50	50
Regulace/elektronika vnitřní jednotky (max.) W	5	5	5	5	5	5
Max. výkon regulace/elektroniky W	1000	1000	1000	1000	1000	1000
Chladicí okruh						
Chladivo	R32	R32	R32	R410A	R410A	R410A
– Pojistná skupina	A2L	A2L	A2L	A1	A1	A1
– Plnicí množství kg	0,95	0,95	1,6	2,5	2,5	2,5
– Skleníkový potenciál (GWP)	675	675	675	1924*2	1924*2	1924*2
– Ekvivalent CO ₂ t	0,6	0,6	1,1	4,8	4,8	4,8
– Max. délka potrubí m	25	25	25	30	30	30
– Doplnovací množství od > 10 m g/m	16	16	16	54	54	54
Kompresor (plně hermetický) Typ	Rotační vačkový FW68DA	Rotační vačkový FW68DA	Rotační vačkový FW68DA	Rotační vačkový FV50S	Rotační vačkový FV50S	Rotační vačkový FV50S
– Olej v kompresoru Typ						
– Množství oleje v kompresoru l	0,42	0,42	0,95	1,35	1,35	1,35
Přípustný provozní tlak						
– Strana vysokého tlaku topení/chlazení bar	43/43	43/43	43/43	43/43	43/43	43/43
MPa	4,3/4,3	4,3/4,3	4,3/4,3	4,3/4,3	4,3/4,3	4,3/4,3
– Strana nízkého tlaku topení/chlazení bar	2,0/5,5	2,0/5,5	2,0/5,5	1,3/1,3	1,3/1,3	1,3/1,3
MPa	0,2/0,55	0,2/0,55	0,2/0,55	0,13/0,13	0,13/0,13	0,13/0,13
Integrovaný zásobníkový ohřivač vo- dy						
Objem l	220	220	220	220	220	220
Max. odběrný objemový tok při teplotě odběru 40 °C, teplotě předzásobení 53 °C a odběrném množství 10 l/min						
Koeficient výkonu N _L podle DIN 4708	1,6	1,6	1,6	1,6	1,6	1,6
Odběrné množství vody při uvedeném koeficientu výkonu N _L a ohřevu pitné vo- dy z 10 na 45 °C l/min	17,3	17,3	17,3	17,3	17,3	17,3
Max. přípustná teplota pitné vody °C	70	70	70	70	70	70
Rozměry venkovní jednotky						
Celková délka mm	344	344	360	342	342	342
Celková šířka mm	975	975	980	900	900	900
Celková výška mm	702	702	790	1345	1345	1345
Rozměry vnitřní jednotky						
Celková délka mm	681	681	681	681	681	681
Celková šířka mm	600	600	600	600	600	600
Celková výška mm	1874	1874	1874	1874	1874	1874
Celková hmotnost						
Venkovní jednotka kg	59	59	80	107	107	107
Venkovní jednotka kg	168	168	168	171	171	171
Přípustný provozní tlak na sekundární straně						
bar	3	3	3	3	3	3
MPa	0,3	0,3	0,3	0,3	0,3	0,3

Vitocal 111-S (pokračování)

Typ AWBT-M-AC/AWBT-M-E/AWBT-M-E-AC	111.B04	111.B06	111.B08	111.A12	111.A14	111.A16
Připojky sekundárního okruhu (s přípojovacími příslušenstvími, vnitřní závit)						
Přívod topné vody G	1¼	1¼	1¼	1¼	1¼	1¼
Vratná větev topné vody G	1¼	1¼	1¼	1¼	1¼	1¼
Teplá voda G	¾	¾	¾	¾	¾	¾
Studená voda G	¾	¾	¾	¾	¾	¾
Cirkulace G	¾	¾	¾	¾	¾	¾
Připojky pro potrubí chladiva						
Vedení kapaliny						
– Trubka Ø mm	6 x 1	6 x 1	6 x 1	10 x 1	10 x 1	10 x 1
– Vnitřní jednotka UNF	¼	¼	¼	⅝	⅝	⅝
– Venkovní jednotka UNF	¼	¼	¼	⅝	⅝	⅝
Potrubí horkého plynu						
– Trubka Ø mm	12 x 1	12 x 1	12 x 1	16 x 1	16 x 1	16 x 1
– Vnitřní jednotka UNF	½	½	½	⅞	⅞	⅞
– Venkovní jednotka UNF	½	½	½	⅞	⅞	⅞
Délka vedení kapaliny, potrubí horkého plynu						
– Min. m	5	5	5	5	5	5
– Max. m	25	25	25	30	30	30
Třída energetické účinnosti podle nařízení EU č. 813/2013						
Vytápění, průměrné klimatické podmínky						
– Aplikace nízké teploty (W35)	A+++	A+++	A+++	A++	A++	A++
– Aplikace střední teploty (W55)	A++	A++	A++	A+	A+	A+
Ohřev pitné vody, profil odběru (XL)	A+	A+	A+	A+	A+	A+
Výkonové parametry vytápění podle předpisu EU č. 813/2013 (průměrné klimatické podmínky)						
Aplikace nízké teploty (W35)						
– Energetická účinnost η_s %	175	176	176	160	160	155
– Jmenovitý tepelný výkon P_{rated} kW	4	5	6	9	10	10
– Sezónní topný faktor (SCOP)	4,45	4,47	4,47	4,08	4,08	3,95
Aplikace střední teploty (W55)						
– Energetická účinnost η_s %	125	125	125	113	117	119
– Jmenovitý tepelný výkon P_{rated} kW	4	4	6,7	9	11	12
– Sezónní topný faktor (SCOP)	3,2	3,2	3,2	2,90	3,00	3,05
– Energetická účinnost přípravy teplé vody η_{wh} %	133	133	125	124	124	124
Hladina akustického výkonu podle ErP						
Hladina akustického výkonu venkovní jednotky dB(A)	62	62	64	64	64	64

Tepelná čerpadla s venkovní jednotkou 400 V~

Typ AWBT-AC/AWBT-E/AWBT-E-AC	111.A12	111.A14	111.A16
Výkonové parametry topení podle ČSN EN 14511 (A2/W35)			
Jmenovitý tepelný výkon kW	7,40	8,40	9,48
Otáčky ventilátoru ot/min	800	800	800
Elektrický příkon kW	2,24	2,53	2,86
Topný faktor ϵ (COP) při topném provozu	3,31	3,32	3,32
Regulace výkonu kW	5,5 až 10,0	5,7 až 10,5	5,9 až 11,0
Výkonové parametry topení podle ČSN EN 14511 (A7/W35, teplotní spád 5 K)			
Jmenovitý tepelný výkon kW	11,50	13,50	15,74
Otáčky ventilátoru ot/min	800	800	800
Elektrický příkon kW	2,58	3,00	3,60
Topný faktor ϵ (COP) při topném provozu	4,45	4,50	4,37
Regulace výkonu kW	6,0 až 13,0	6,8 až 15,0	7,6 až 16,7
Výkonové parametry topení podle ČSN EN 14511 (A–7/W35)			
Jmenovitý tepelný výkon kW	7,40	7,95	8,70
Elektrický příkon kW	2,71	2,94	3,20
Topný faktor ϵ (COP) při topném provozu	2,73	2,70	2,72
Regulace výkonu kW	3,4 až 9,0	3,7 až 9,8	4,0 až 10,6

Vitocal 111-S (pokračování)

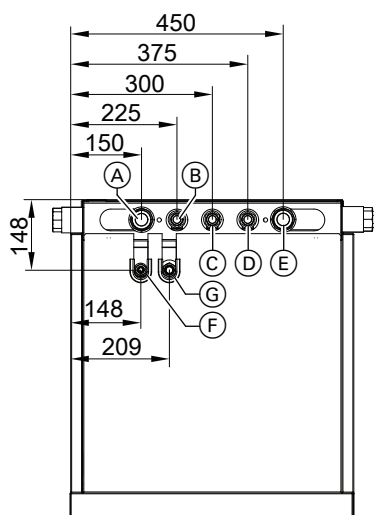
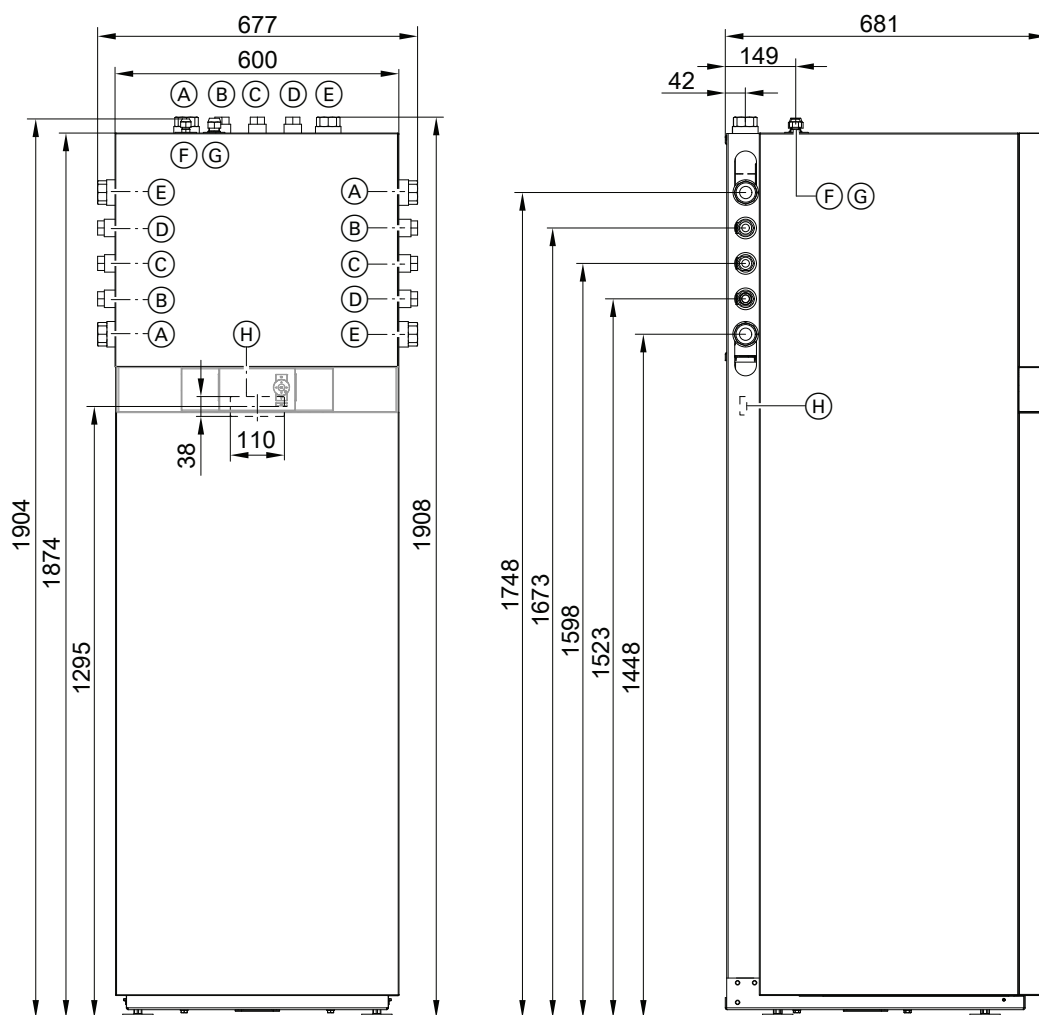
Typ AWBT-AC/AWBT-E/AWBT-E-AC	111.A12	111.A14	111.A16	
Výkonové parametry chlazení podle ČSN EN 14511 (jen typ AWBT-AC/AWBT-E-AC) (A35/W7, teplotní spád 5 K)				
Jmenovitý chladicí výkon	kW	5,15	6,28	6,84
Elektrický příkon	kW	2,08	2,40	2,60
Chladicí faktor EER při chladicím provozu		2,48	2,63	2,63
Regulace výkonu	kW	3,7 až 10,3	4,3 až 11,2	5,0 až 12,1
Výkonové parametry chlazení podle ČSN EN 14511 (jen typ AWBT-AC/AWBT-E-AC) (A35/W18, teplotní spád 5 K)				
Jmenovitý chladicí výkon	kW	7,90	8,90	9,30
Otáčky ventilátoru	ot/min	800	800	800
Elektrický příkon	kW	2,07	2,46	2,58
Chladicí faktor EER při chladicím provozu		3,82	3,62	3,61
Regulace výkonu	kW	4,7 až 14,8	5,0 až 16,0	5,3 až 17,0
Vstupní teplota vzduchu				
Topný provoz				
– Min.	°C	–22	–22	–22
– Max.	°C	35	35	35
Chladicí provoz (jen typ AWBT-AC/AWBT-E-AC)				
– Min.	°C	10	10	10
– Max.	°C	48	48	48
Topná voda (sekundární okruh)				
Minimální objemový tok	l/h	900	900	900
Min. objem topného zařízení, neuzavíratelný	l	52	61	70
Max. externí tlaková ztráta (RFH) při min. objemovém toku	mbar	700	700	700
	kPa	70	70	70
Max. teplota přívodní větve	°C	55	55	55
Elektrické parametry venkovní jednotky				
Jmenovité napětí kompresoru		3/N/PE 400 V/50 Hz		
Max. provozní proud kompresoru	A	10,6	10,6	10,6
Cos φ		1,00	1,00	1,00
Náběhový proud kompresoru	A	5	5	5
Jištění kompresoru	A	3 x B13A	3 x B13A	3 x B13A
Stupeň krytí		IPX4	IPX4	IPX4
Elektrické parametry vnitřní jednotky				
Regulace/elektronika tepelného čerpadla		1/N/PE 230 V/50 Hz T 6,3 A/250 V 1 x B16A		
– Jmenovité napětí (interní)		1/N/PE 230 V/50 Hz		
– Jištění (interní)		nebo		
– Jištění síťové přípojky		3/N/PE 400 V/50 Hz		
Průtokový ohříváč topné vody (jen typ AWBT-M-E/AWBT-M-E-AC)		nebo		
– Jmenovité napětí		3/N/PE 400 V/50 Hz		
– Topný výkon	kW	9,0	9,0	9,0
– Jištění síťové přípojky		3 x B16A		
Elektrický příkon				
Ventilátor (max.)	W	240	240	240
Venkovní jednotka (max.)	kW	5,5	5,5	5,5
Sekundární čerpadlo (PWM)	W	2 až 60	2 až 60	2 až 60
– Index energetické účinnosti EEI		≤ 0,2	≤ 0,2	≤ 0,2
Regulace/elektronika venkovní jednotky (max.)	W	50	50	50
Regulace/elektronika vnitřní jednotky (max.)	W	5	5	5
Max. výkon regulace/elektroniky	W	1000	1000	1000

Vitocal 111-S (pokračování)

Typ AWBT-AC/AWBT-E/AWBT-E-AC	111.A12	111.A14	111.A16
Chladicí okruh			
Chladivo	R410A	R410A	R410A
– Pojistná skupina	A1	A1	A1
– Plnicí množství	kg	2,5	2,5
– Potenciál globálního oteplování (GWP) ^{*2}	1924	1924	1924
– Ekvivalent CO ₂	t	4,8	4,8
– Doplňovací množství při délkách potrubí >10 m až ≤30 m	g/m	54	54
Kompresor (plně hermetický)	Typ	Rotační vačkový	Rotační vačkový
– Olej v kompresoru	Typ	FV50S	FV50S
– Množství oleje v kompresoru	l	1,35	1,35
Přípustný provozní tlak			
– Strana vysokého tlaku	bar	43	43
	MPa	4,3	4,3
– Strana nízkého tlaku	bar	1,3	1,3
	MPa	0,13	0,13
Integrovaný zásobníkový ohřivač vody			
Obsah	l	220	220
Max. odběrný objemový tok při teplotě odběru 40 °C, teplotě předzásobení 53 °C a odběrném množství 10 l/min	l	290	290
Koeficient výkonu N _L podle DIN 4708		1,6	1,6
Odběrné množství vody při uvedeném koeficientu výkonu N _L a ohřevu pitné vody z 10 na 45 °C	l/min	17,3	17,3
Max. přípustná teplota pitné vody	°C	70	70
Rozměry venkovní jednotky			
Celková délka	mm	342	342
Celková šířka	mm	900	900
Celková výška	mm	1345	1345
Rozměry vnitřní jednotky			
Celková délka	mm	681	681
Celková šířka	mm	600	600
Celková výška	mm	1874	1874
Celková hmotnost			
Venkovní jednotka	kg	114	114
Vnitřní jednotka	kg	171	171
Přípustný provozní tlak na sekundární straně	bar	3	3
	MPa	0,3	0,3
Přípojky sekundárního okruhu (s přípojovacím příslušenstvím, vnitřní závit)			
Přívodní větev topné vody	G	1¼	1¼
Vratná větev topné vody	G	1¼	1¼
Teplá voda	G	¾	¾
Studená voda	G	¾	¾
Cirkulace	G	¾	¾
Přípojky pro potrubí chladiva			
Potrubí kapaliny			
– Trubka Ø	mm	10 x 1	10 x 1
– Vnitřní jednotka	UNF	5/8	5/8
– Venkovní jednotka	UNF	5/8	5/8
Potrubí horkého plynu			
– Trubka Ø	mm	16 x 1	16 x 1
– Vnitřní jednotka	UNF	7/8	7/8
– Venkovní jednotka	UNF	7/8	7/8
Max. délka potrubí kapaliny, potrubí horkého plynu			
– Min.	m	5	5
– Max.	m	30	30
Třída energetické účinnosti podle nařízení EU č. 813/2013			
Vytápění, průměrné klimatické podmínky			
– Aplikace nízké teploty (W35)		A ⁺⁺	A ⁺⁺
– Aplikace střední teploty (W55)		A ⁺	A ⁺
Ohřev pitné vody, profil odběru (XL)		A ⁺	A ⁺

^{*2} Na základě Páté hodnotící zprávy Mezinárodního panelu pro změnu klimatu (IPCC)

Rozměry



- (A) Vratná větev topné vody G 1¼ (vnitřní závit)
- (B) Studená voda G ¾ (vnitřní závit)
- (C) Cirkulace G ¾ (vnitřní závit)
- (D) Teplá voda G ¾ (vnitřní závit)
- (E) Přívodní větev topné vody G 1¼ (vnitřní závit)

- (F) Potrubí kapaliny: Viz následující tabulka.
- (G) Potrubí horkého plynu: Viz následující tabulka.
- (H) Přívod kabelů pro elektrické kabely na zadní straně zařízení:
 - Kabely nízkého napětí < 42 V
 - Kabely pro připojení k síti 400 V~ / 230 V~

Venkovní jednotky

4.1 Venkovní jednotka s 1 ventilátorem, 230 V~

Rozměry typy 101.B04 až B06 a 111.B04 až B06

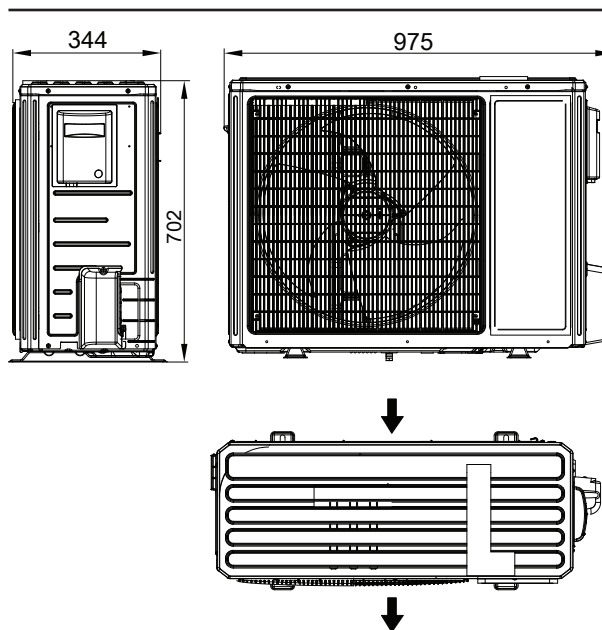
Přiřazení k typu tepelného čerpadla

Vitocal 100-S

- Typ AWB-M 101.B04 až B06
- Typ AWB-M-E 101.B04 až B06
- Typ AWB-M-E-AC 101.B04 až B06

Vitocal 111-S

- Typ AWBT-M-AC 111.B04 až B06
- Typ AWBT-M-E 111.B04 až B06
- Typ AWBT-M-E-AC 111.B04 až B06



Rozměry typy 101.B08/111.B08

Přiřazení k typu tepelného čerpadla

Vitocal 100-S

- Typ AWB-M 101.B08
- Typ AWB-M-E 101.B08
- Typ AWB-M-E-AC 101.B08

Vitocal 111-S

- Typ AWBT-M-AC 111.B08
- Typ AWBT-M-E 111.B08
- Typ AWBT-M-E-AC 111.B08

