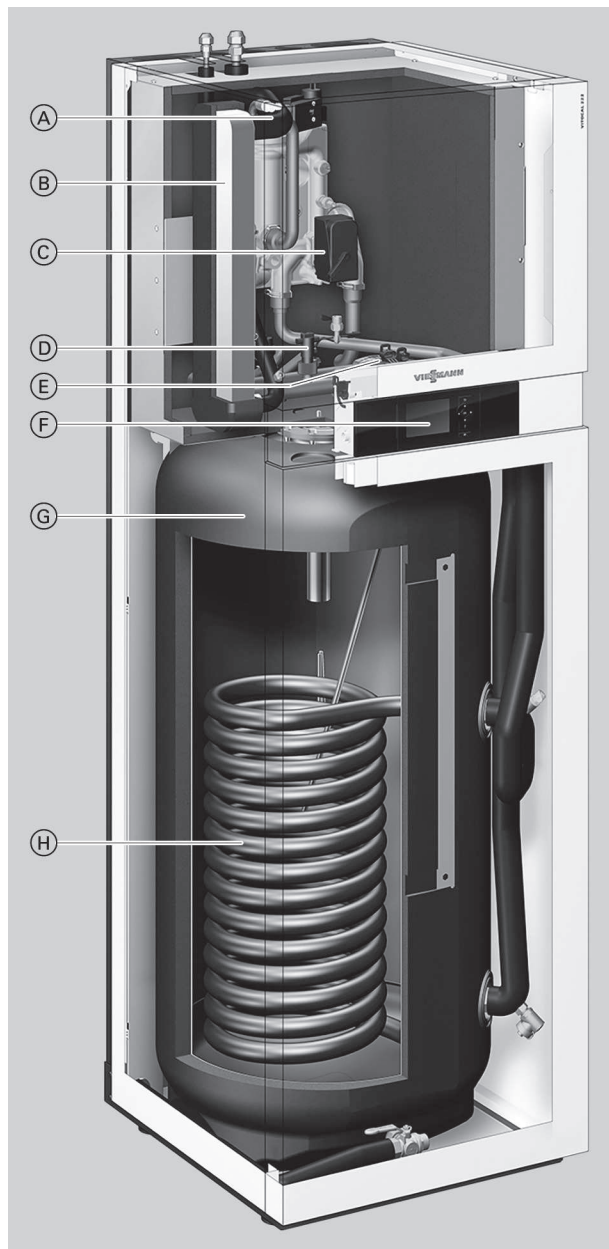


3.1 Popis výrobku

Výhody

Vnitřní jednotka



- Ⓐ Průtokový ohřivač topné vody (jen u typu AWBT(-M)-E/ AWBT(-M)-E-AC)
- Ⓑ Kondenzátor
- Ⓒ 3-cestný přepínací ventil „Topení/ohřev pitné vody“
- Ⓓ Hlídač průtoku
- Ⓔ Sekundární čerpadlo (vysoce efektivní oběhové čerpadlo)
- Ⓕ Regulace tepelného čerpadla Vitotronic 200
- Ⓖ Zásobníkový ohřivač vody o objemu 210 l
- Ⓗ Uvnitř uložený výměník tepla pro ohřev vody v zásobníku

- Nízké provozní náklady díky vysoké hodnotě COP (COP = Coefficient of Performance) podle ČSN EN 14511: až 5,0 (A7/W35) a až 4,0 (A2/W35)
- Regulace výkonu a DC inverter pro vysokou účinnost v provozu s dílčím zatížením
- Maximální výstupní teplota: až 60 °C
- Vnitřní jednotka s vysocí efektivním oběhovým čerpadlem, výměníkem tepla, 3-cestným přepínacím ventilem, pojistnou skupinou a regulací
- Průtokový ohřivač topné vody je sériově integrován (jen u typu AWBT-E-AC/AWBT-M-E-AC)
- Snadno ovladatelná regulace Vitotronic s indikací v nekódovaném textu a grafickou indikací
- Topný okruh se směšovačem M2/TO2 lze připojit přímo na vnitřní jednotku: Potřebné součásti (příslušenství) se kompletně zabudují do vnitřní jednotky.

- Optimální využití vlastního proudu vyrobeného fotovoltaickými zařízeními
- Integrované počítadlo množství tepla
- Schopnost připojení k internetu díky rozhraní Vitoconnect (lze objednat jako příslušenství) pro obsluhu a servis pomocí aplikací Viessmann



Pečeť kvality EHPA jako doklad o topném faktoru (COP) pro podporu z fondu programu pobídky trhu

Stav při dodání

Typ AWBT-E/AWBT-M-E

Rozsah dodávky:

- Kompaktní tepelné čerpadlo v konstrukčním provedení Split s vnitřní a venkovní jednotkou
- Vnitřní jednotka:
 - Integrovaný zásobníkový ohřívač vody z oceli se smaltováním Ceraprotect, ochrana proti korozi hořčíkovou anodou, s tepelnou izolací
 - Vestavěný přepínací ventil „topení/ohřev pitné vody“
 - Vestavěné vysoce efektivní oběhové čerpadlo pro sekundární okruh
 - Vestavěný pojistný ventil a manometr
 - Vestavěný průtokový ohřívač topné vody
 - Ekvitermně řízená regulace tepelného čerpadla Vitotronic 200, Typ WO1C s čidlem venkovní teploty
 - Vestavěný hlídač průtoku
- Venkovní jednotka:
 - Provozní náplň chladiva (R410A) pro jednoduché potrubí délky až 12,0 m
 - Lemové přípojky
 - Kompresor řízený invertorem
 - Přepínací ventil
 - Elektronický expanzní ventil (EEV)
 - Výparník
 - EC-ventilátor

Typ AWBT/AWBT-M

Vybavení jako tu typu AWBT-E/AWBT-M-E, bez průtokového ohřívače topné vody

Typ AWBT-E-AC/AWBT-M-E-AC

Vybavení jako typ AWBT-E/AWBT-M-E, dodatečně s funkcí chlazení „active cooling“

Přehled typů

Typ	Průtokový ohřívač topné vody	Funkce chlazení	Jmenovité napětí	
			Vnitřní jednotka	Venkovní jednotka
AWBT 221.C	–	–	230 V~	400 V~
AWBT-M 221.C	–	–	230 V~	230 V~
AWBT-E 221.C	X	–	230 V~	400 V~
AWBT-M-E 221.C	X	–	230 V~	230 V~
AWBT-E-AC 221.C	X	X	230 V~	400 V~
AWBT-M-E-AC 221.C	X	X	230 V~	230 V~

3.2 Technické údaje

Technické údaje

Přístroje na 230 V

Typ AWBT-M/AWBT-M-E/AWBT-M-E-AC		221.C04	221.C06	221.C08	221.C10	221.C13	221.C16
Výkonové parametry topení podle ČSN EN 14511 (A2/W35)							
Jmenovitý tepelný výkon	kW	2,61	3,10	4,04	5,01	5,92	6,47
Otáčky ventilátoru	ot./min	600	600	650	600	600	600
Elektrický příkon	kW	0,73	0,84	1,02	1,27	1,48	1,79
Topný faktor ϵ (COP) při topném provozu		3,57	3,67	3,96	3,96	4,01	3,61
Regulace výkonu	kW	2,30 až 4,20	3,00 až 5,70	3,50 až 7,00	4,00 až 9,50	4,50 až 10,30	5,00 až 11,80
Výkonové parametry topení podle ČSN EN 14511 (A7/W35, teplotní spád 5 K)							
Jmenovitý tepelný výkon	kW	3,96	4,75	5,62	7,01	7,85	8,64
Otáčky ventilátoru	ot./min	600	600	650	600	600	600
Objemový tok vzduchu	m ³ /h	2250	2250	2600	4500	4500	4500
Elektrický příkon	kW	0,87	1,03	1,19	1,49	1,66	1,90
Topný faktor ϵ (COP) při topném provozu		4,56	4,60	4,71	4,69	4,72	4,54
Regulace výkonu	kW	3,20 až 5,70	3,80 až 6,60	4,60 až 8,50	5,00 až 12,60	5,00 až 13,70	5,50 až 14,30
Výkonové parametry topení podle ČSN EN 14511 (A-7/W35)							
Jmenovitý tepelný výkon	kW	3,81	5,53	6,67	8,69	9,50	11,03
Elektrický příkon	kW	1,31	1,96	2,31	2,77	3,09	3,90
Topný faktor ϵ (COP) při topném provozu		2,91	2,82	2,89	3,14	3,07	2,83
Výkonové parametry chlazení podle ČSN EN 14511 (A35/W7)							
Jmenovitý chladicí výkon	kW	2,17	3,14	3,20	3,78	4,71	5,64
Otáčky ventilátoru	ot./min	600	600	650	600	600	600
Elektrický příkon	kW	0,97	1,27	1,18	1,70	2,00	2,28
Topný faktor EER při chladicím provozu		2,25	2,48	2,72	2,23	2,35	2,47
Regulace výkonu	kW	až 3,00	až 3,50	až 3,80	až 5,50	až 5,80	až 6,00
Výkonové parametry chlazení podle ČSN EN 14511 (A35/W18)							
Jmenovitý chladicí výkon	kW	4,50	4,85	5,35	6,00	7,39	9,45
Otáčky ventilátoru	ot./min	600	600	650	600	600	600
Elektrický příkon	kW	1,32	1,34	1,40	1,66	1,99	2,82
Topný faktor EER při chladicím provozu		3,40	3,60	3,81	3,60	3,71	3,35
Regulace výkonu	kW	až 5,00	až 5,50	až 6,20	až 7,00	až 8,50	až 10,00
Vstupní teplota vzduchu							
Chladicí provoz (jen typ AWBT-M-E-AC)							
– Min.	°C	15	15	15	15	15	15
– Max.	°C	35	35	35	35	35	35
Topný provoz							
– Min.	°C	–20	–20	–20	–20	–20	–20
– Max.	°C	35	35	35	35	35	35
Topná voda (sekundární okruh)							
Minimální objemový tok	l/h	700	700	700	1400	1400	1400
Min. objem topného zařízení, neuzavíratelný	l	50	50	50	50	50	50
Max. externí tlaková ztráta (RFH) při min. objemovém toku	mbar	705	705	705	500	500	500
	kPa	70,5	70,5	70,5	50	50	50
Max. teplota přívodní větve	°C	60	60	60	60	60	60
Elektrické parametry venkovní jednotky							
Jmenovitě napětí kompresoru							
1/N/PE 230 V/50 Hz							
Max. provozní proud kompresoru	A	12,4	13,9	14,3	19,0	22,1	22,1
Náběhový proud kompresoru	A	15	15	15	15	15	15
Jištění	A	16	16	16	20	25	25
Stupeň krytí		IPX4	IPX4	IPX4	IPX4	IPX4	IPX4

Vitocal 222-S (pokračování)

Typ AWBT-M/AWBT-M-E/AWBT-M-E-AC		221.C04	221.C06	221.C08	221.C10	221.C13	221.C16
Elektrické parametry vnitřní jednotky							
Regulace/elektronika tepelného čerpadla							
– Jmenovité napětí regulace/elektroniky		1/N/PE 230 V/50 Hz					
– Jištění síťové přípojky		1 x B16A					
– Jištění interní		T 6,3 A/250 V					
Průtokový ohřivač topné vody							
– Typ AWBT-M-E/AWBT-M-E-AC:							
Namontované z výroby							
– Typ AWBT-M:							
Příslušenství		1/N/PE 230 V/50 Hz					
– Jmenovité napětí		nebo					
		3/N/PE 400 V/50 Hz					
		9					
		3 x B16A					
– Topný výkon	kW						
– Jištění síťové přípojky							
Max. elektrický příkon							
Ventilátor	W	45	45	115	2 x 45	2 x 45	2 x 45
Venkovní jednotka	kW	2,85	3,20	3,30	4,36	5,08	5,08
Sekundární čerpadlo (PWM)	W	60	60	60	60	60	60
Regulace/elektronika venkovní jednotky	W	15	15	15	15	15	15
Regulace/elektronika vnitřní jednotky	W	10	10	10	10	10	10
Příkon regulace/elektroniky vnitřní jednotky	W	1000	1000	1000	1000	1000	1000
Chladicí okruh							
Chladivo		R410A	R410A	R410A	R410A	R410A	R410A
– Plnicí množství	kg	1,80	1,80	2,39	3,60	3,60	3,60
– Skleníkový potenciál (GWP)		2088	2088	2088	2088	2088	2088
– Ekvivalent CO ₂	t	3,8	3,8	5,0	7,5	7,5	7,5
– Doplňovací množství při délkách potrubí > 12 m až ≤ 30 m	g/m	20	20	60	33	33	33
Kompresor (plně hermetický)	Typ	Scroll					
– Olej v kompresoru	Typ	3 MAF POE					
– Množství oleje v kompresoru	l	0,76	0,76	0,76	1,17	1,17	1,17
Přípustný provozní tlak							
– Strana vysokého tlaku	bar	43	43	43	43	43	43
	MPa	4,3	4,3	4,3	4,3	4,3	4,3
– Strana nízkého tlaku	bar	28	28	28	28	28	28
	MPa	2,8	2,8	2,8	2,8	2,8	2,8
Integrovaný zásobníkový ohřivač vody							
Objem	l	210	210	210	210	210	210
Max. odběrný objemový tok při teplotě pitné vody 40 °C	l	290	290	290	290	290	290
Koeficient výkonu N _L podle DIN 4708		1,6	1,6	1,6	1,6	1,6	1,6
Odběrné množství vody při uvedeném koeficientu výkonu N _L a ohřevu pitné vody z 10 na 45 °C	l/min	17,3	17,3	17,3	17,3	17,3	17,3
Max. přípustná teplota pitné vody	°C	70	70	70	70	70	70
Rozměry venkovní jednotky							
Celková délka	mm	546	546	546	546	546	546
Celková šířka	mm	1109	1109	1109	1109	1109	1109
Celková výška	mm	753	753	753	1377	1377	1377
Rozměry vnitřní jednotky							
Celková délka	mm	681	681	681	681	681	681
Celková šířka	mm	600	600	600	600	600	600
Celková výška	mm	1874	1874	1874	1874	1874	1874
Celková hmotnost							
Venkovní jednotka	kg	94	94	99	137	137	137
Venkovní jednotka							
– Typ AWBT-M	kg	168	168	168	169	169	169
– Typ AWBT-M-E/ AWBT-M-E-AC	kg	169	169	169	170	170	170
Přípustný provozní tlak na sekundární straně							
	bar	3	3	3	3	3	3
	MPa	0,3	0,3	0,3	0,3	0,3	0,3

Vitocal 222-S (pokračování)

Typ AWBT-M/AWBT-M-E/AWBT-M-E-AC		221.C04	221.C06	221.C08	221.C10	221.C13	221.C16
Připojky sekundárního okruhu (s připojovacím příslušenstvím, vnitřní závit)							
Přívod topné vody	G	1¼	1¼	1¼	1¼	1¼	1¼
Vratná větev topné vody	G	1¼	1¼	1¼	1¼	1¼	1¼
Teplá voda	G	¾	¾	¾	¾	¾	¾
Studená voda	G	¾	¾	¾	¾	¾	¾
Cirkulace	G	¾	¾	¾	¾	¾	¾
Připojky pro potrubí chladiva							
Potrubí kapaliny							
– Trubka Ø	mm	6 x 1	6 x 1	10 x 1	10 x 1	10 x 1	10 x 1
– Vnitřní jednotka	UNF	5/8	5/8	5/8	5/8	5/8	5/8
– Venkovní jednotka	UNF	7/16	7/16	5/8	5/8	5/8	5/8
Potrubí horkého plynu							
– Trubka Ø	mm	12 x 1	12 x 1	16 x 1	16 x 1	16 x 1	16 x 1
– Vnitřní jednotka	UNF	7/8	7/8	7/8	7/8	7/8	7/8
– Venkovní jednotka	UNF	¾	¾	7/8	7/8	7/8	7/8
Max. délka potrubí kapaliny, potrubí horkého plynu							
– Topný provoz	m	3 až 30	3 až 30	3 až 30	3 až 30	3 až 30	3 až 30
– Chladicí provoz	m	3 až 30	3 až 30	3 až 25	3 až 30	3 až 30	3 až 30
Akustický výkon venkovní jednotky při jmenovitém výkonu (Měření na základě ČSN EN 12102/ČSN EN ISO 9614-2) Výhodnocená součtová úroveň hladiny hluku							
– Při A7 ^{±3} K/W55 ^{±5} K (max.)	dB(A)	56	56	58	60	61	61
– Při A7 ^{±3} K/W55 ^{±5} K v nočním provozu	dB(A)	50	50	50	55	55	55
Třída energetické účinnosti podle nařízení EU č. 811/2013							
Vytápění, průměrné klimatické podmínky							
– Aplikace nízké teploty (W35)		A ⁺⁺	A ⁺⁺	A ⁺⁺	A ⁺⁺	A ⁺⁺	A ⁺⁺
– Aplikace střední teploty (W55)		A ⁺	A ⁺⁺	A ⁺⁺	A ⁺⁺	A ⁺⁺	A ⁺⁺
Výkonové parametry vytápění podle předpisu EU č. 811/2013 (průměrné klimatické podmínky)							
Aplikace nízké teploty (W35)							
– Energetická účinnost η _S	%	169	170	175	175	175	175
– Jmenovitý tepelný výkon P _{rated}	kW	5,37	5,59	6,84	9,32	9,98	10,61
Aplikace střední teploty (W55)							
– Energetická účinnost η _S	%	122	125	127	129	129	130
– Jmenovitý tepelný výkon P _{rated}	kW	5,26	5,09	6,40	9,35	10,04	10,71
Hladina akustického výkonu podle ErP							
Hladina akustického výkonu venkovní jednotky	dB(A)	53	54	55	56	56	56
Přístroje na 400 V							
Typ AWBT/AWBT-E/AWBT-E-AC		221.C10	221.C13	221.C16			
Výkonové parametry topení podle ČSN EN 14511 (A2/W35)							
Jmenovitý tepelný výkon	kW	5,90		6,31		7,02	
Otáčky ventilátoru	ot./min	600		600		600	
Elektrický příkon	kW	1,44		1,59		1,78	
Topný faktor ε (COP) při topném provozu		4,10		3,98		3,94	
Regulace výkonu	kW	3,50 až 10,50		4,00 až 11,40		4,50 až 12,00	
Výkonové parametry topení podle ČSN EN 14511 (A7/W35, teplotní spád 5 K)							
Jmenovitý tepelný výkon	kW	7,58		8,61		10,11	
Otáčky ventilátoru	ot./min	600		600		600	
Objemový tok vzduchu	m ³ /h	4500		4500		4500	
Elektrický příkon	kW	1,51		1,77		2,04	
Topný faktor ε (COP) při topném provozu		5,01		4,87		4,95	
Regulace výkonu	kW	4,70 až 13,60		5,20 až 14,20		5,70 až 14,70	
Výkonové parametry topení podle ČSN EN 14511 (A–7/W35)							
Jmenovitý tepelný výkon	kW	10,09		10,74		11,60	
Elektrický příkon	kW	3,17		3,58		3,87	
Topný faktor ε (COP) při topném provozu		3,18		3,00		3,00	

Vitocal 222-S (pokračování)

Typ AWBT/AWBT-E/AWBT-E-AC	221.C10	221.C13	221.C16	
Výkonové parametry chlazení podle ČSN EN 14511 (A35/W7)				
Jmenovitý chladicí výkon	kW	4,92	6,11	7,02
Otáčky ventilátoru	ot./min	600	600	600
Elektrický příkon	kW	1,82	2,20	2,53
Topný faktor EER při chladicím provozu		2,70	2,78	2,77
Regulace výkonu	kW	až 6,0	až 6,5	až 7,1
Výkonové parametry chlazení podle ČSN EN 14511 (A35/W18)				
Jmenovitý chladicí výkon	kW	6,20	7,55	10,00
Otáčky ventilátoru	ot./min	600	600	600
Elektrický příkon	kW	1,77	2,29	3,57
Topný faktor EER při chladicím provozu		3,50	3,30	2,80
Regulace výkonu	kW	až 8,0	až 9,5	až 10,5
Vstupní teplota vzduchu				
Chladicí provoz (jen typ AWBT-E-AC)				
– Min.	°C	15	15	15
– Max.	°C	35	35	35
Topný provoz				
– Min.	°C	–20	–20	–20
– Max.	°C	35	35	35
Topná voda (sekundární okruh)				
Minimální objemový tok	l/h	1400	1400	1400
Min. objem topného zařízení, neuzavíratelný	l	50	50	50
Max. externí tlaková ztráta (RFH) při min. objemovém toku	mbar	500	500	500
	kPa	50	50	50
Max. teplota přívodní větve	°C	60	60	60
Elektrické parametry venkovní jednotky				
Jmenovité napětí kompresoru		3/N/PE 400 V/50 Hz		
Max. provozní proud kompresoru	A	8,7	8,7	8,7
Náběhový proud kompresoru	A	15	15	15
Jištění	A	16	16	16
Stupeň krytí		IPX4	IPX4	IPX4
Elektrické parametry vnitřní jednotky				
Regulace/elektronika tepelného čerpadla				
– Jmenovité napětí regulace/elektroniky				
– Jištění síťové přípojky				
– Jištění interní				
Průtokový ohřivač topné vody				
– Typ AWBT-E/AWBT-E-AC:				
Namontované z výroby				
– Typ AWBT:				
Příslušenství				
– Jmenovité napětí				
– Topný výkon				
– Jištění síťové přípojky				
1/N/PE 230 V/50 Hz 1 x B16A T 6,3 A/250 V				
1/N/PE 230 V/50 Hz nebo 3/N/PE 400 V/50 Hz 9 3 x B16 A				
Max. elektrický příkon				
Ventilátor	W	2 x 45	2 x 45	2 x 45
Venkovní jednotka	kW	5,13	5,13	5,15
Sekundární čerpadlo (PWM)	W	60	60	60
Regulace/elektronika venkovní jednotky	W	15	15	15
Regulace/elektronika vnitřní jednotky	W	10	10	10
Příkon regulace/elektroniky vnitřní jednotky	W	1000	1000	1000
Chladicí okruh				
Chladivo				
– Plnicí množství	kg	R410A 3,60	R410A 3,60	R410A 3,60
– Skleníkový potenciál (GWP)		2088	2088	2088
– Ekvivalent CO ₂	t	7,5	7,5	7,5
– Doplnovací množství při délkách potrubí >12 m až ≤30 m	g/m	33	33	33
Kompresor (plně hermetický)	Typ	Scroll		
– Olej v kompresoru	Typ	3 MAF POE		
– Množství oleje v kompresoru	l	1,17	1,17	1,17

Vitocal 222-S (pokračování)

Typ AWBT/AWBT-E/AWBT-E-AC		221.C10	221.C13	221.C16
Přípustný provozní tlak				
– Strana vysokého tlaku	bar	43	43	43
	MPa	4,3	4,3	4,3
– Strana nízkého tlaku	bar	28	28	28
	MPa	2,8	2,8	2,8
Integrovaný zásobníkový ohřivač vody				
Objem	l	210	210	210
Max. odběrný objemový tok při teplotě pitné vody 40 °C	l	290	290	290
Koeficient výkonu N_L podle DIN 4708		1,6	1,6	1,6
Odběrné množství vody při uvedeném koeficientu výkonu N_L a ohřevu pitné vody z 10 na 45 °C	l/min	17,3	17,3	17,3
Max. přípustná teplota pitné vody	°C	70	70	70
Rozměry venkovní jednotky				
Celková délka	mm	546	546	546
Celková šířka	mm	1109	1109	1109
Celková výška	mm	1377	1377	1377
Rozměry vnitřní jednotky				
Celková délka	mm	681	681	681
Celková šířka	mm	600	600	600
Celková výška	mm	1874	1874	1874
Celková hmotnost				
Venkovní jednotka	kg	148	148	148
Vnitřní jednotka				
– Typ AWBT	kg	169	169	169
– Typ AWBT-E/AWBT-E-AC	kg	170	170	170
Přípustný provozní tlak na sekundární straně				
	bar	3	3	3
	MPa	0,3	0,3	0,3
Přípojky sekundárního okruhu (s přípojovacím příslušenstvím, vnitřní závit)				
Přívod topné vody	G	1¼	1¼	1¼
Vratná větev topné vody	G	1¼	1¼	1¼
Teplá voda	G	¾	¾	¾
Studená voda	G	¾	¾	¾
Cirkulace	G	¾	¾	¾
Přípojky pro potrubí chladiva				
Potrubí kapaliny				
– Trubka Ø	mm	10 x 1	10 x 1	10 x 1
– Vnitřní jednotka	UNF	5/8	5/8	5/8
– Venkovní jednotka	UNF	5/8	5/8	5/8
Potrubí horkého plynu				
– Trubka Ø	mm	16 x 1	16 x 1	16 x 1
– Vnitřní jednotka	UNF	7/8	7/8	7/8
– Venkovní jednotka	UNF	7/8	7/8	7/8
Max. délka potrubí kapaliny, potrubí horkého plynu				
– Topný provoz	m	3 až 30	3 až 30	3 až 30
– Chladicí provoz	m	3 až 30	3 až 30	3 až 30
Akustický výkon venkovní jednotky při jmenovitém výkonu (Měření na základě ČSN EN 12102/ČSN EN ISO 9614-2)				
Vyhodnocená součtová úroveň hladiny hluku				
– Při $A_{7^{+3}K/W55^{+5}K}$ (max.)	dB(A)	61	61	61
– Při $A_{7^{+3}K/W55^{+5}K}$ v nočním provozu	dB(A)	55	55	55
Třída energetické účinnosti podle nařízení EU č. 811/2013				
Vytápění, průměrné klimatické podmínky				
– Aplikace nízké teploty (W35)		A ⁺⁺	A ⁺⁺	A ⁺⁺
– Aplikace střední teploty (W55)		A ⁺⁺	A ⁺⁺	A ⁺⁺
Výkonové parametry vytápění podle předpisu EU č. 811/2013 (průměrné klimatické podmínky)				
Aplikace nízké teploty (W35)				
– Energetická účinnost η_S	%	180	183	182
– Jmenovitý tepelný výkon P_{rated}	kW	9,75	11,17	
Aplikace střední teploty (W55)				
– Energetická účinnost η_S	%	132	131	134
– Jmenovitý tepelný výkon P_{rated}	kW	9,67	10,83	11,98
Hladina akustického výkonu podle ErP				
Hladina akustického výkonu venkovní jednotky	dB(A)	56	56	56

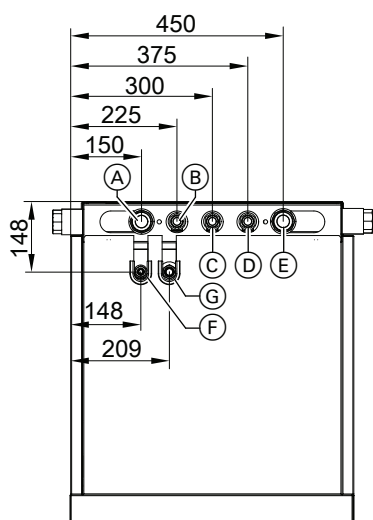
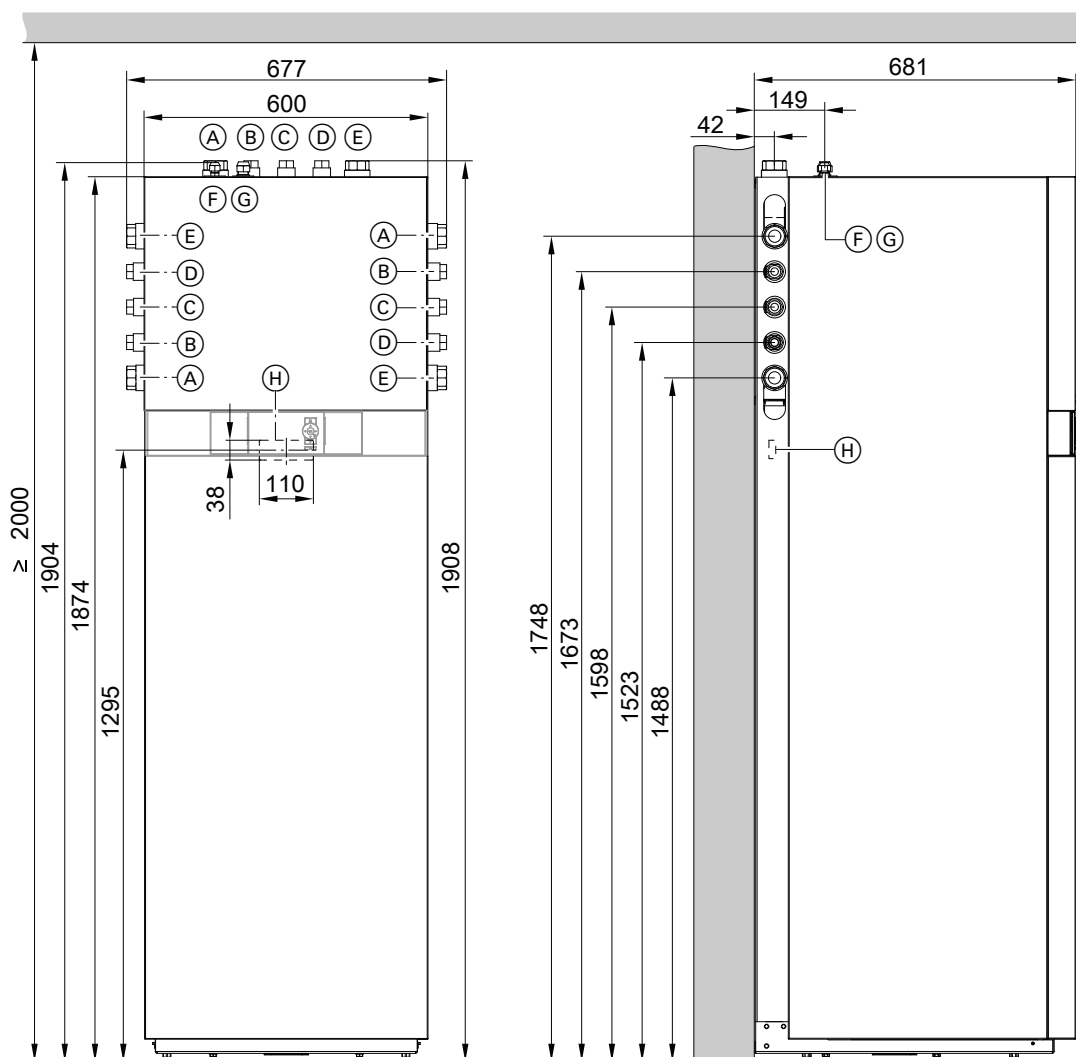
Vitocal 222-S (pokračování)

Upozornění

Noční provoz se sníženou hlučností lze uvolnit na regulaci tepelného čerpadla v úrovni nastavení „Odborník“.

Rozměry

Vnitřní jednotka



- Ⓐ Vratná větev topné vody G 1¼ (vnitřní závit)
- Ⓑ Studená voda G ¾ (vnitřní závit)

- Ⓒ Cirkulace G ¾ (vnitřní závit)
- Ⓓ Teplá voda G ¾ (vnitřní závit)

Vitocal 222-S (pokračování)

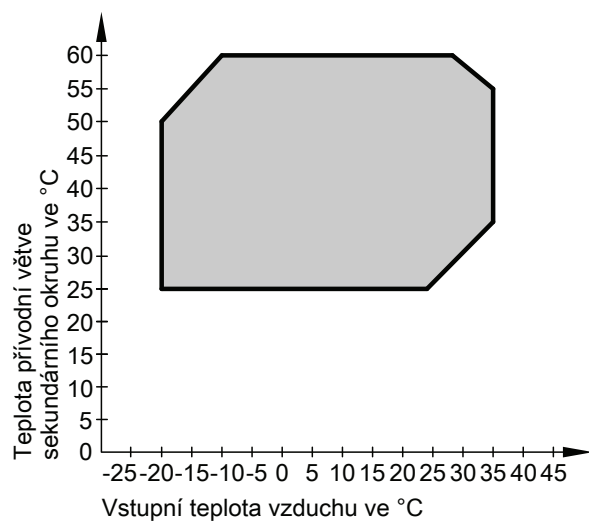
- Ⓔ Přívod topné vody G 1¼ (vnitřní závit)
- Ⓕ Potrubí kapaliny: Potrubí \varnothing 10 mm, závit UNF ½ potrubí kapaliny
- Ⓖ Potrubí horkého plynu: Potrubí \varnothing 16 mm, závit UNF ¾
- Ⓗ Přívod kabelů pro elektrické kabely:
 - Kabel nízkého napětí < 42 V
 - Kabel pro připojení k síti 400 V~/230 V~

Venkovní jednotky

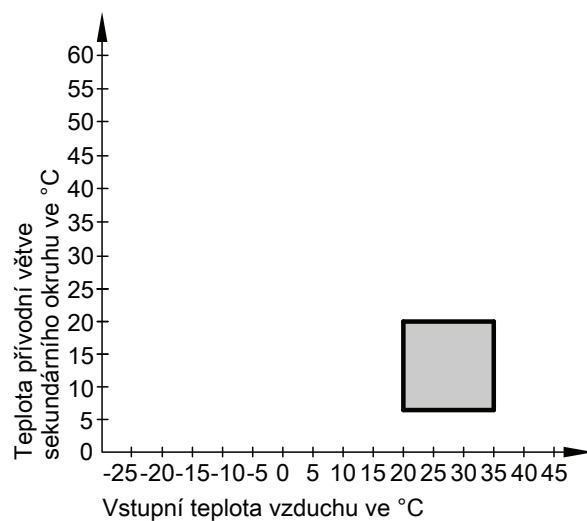
Viz od strany 26.

Meze použití podle ČSN EN 14511

Topení



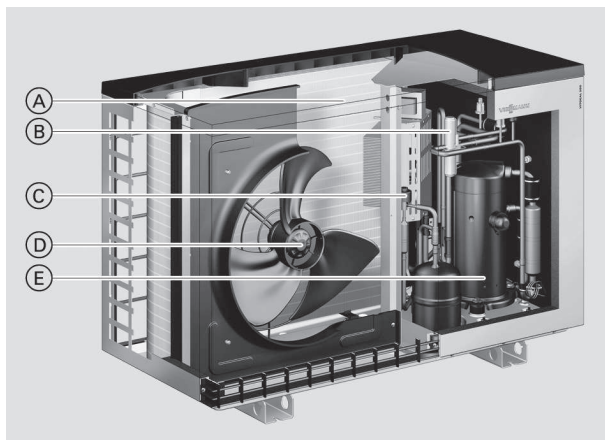
Chlazení



Venkovní jednotky

4.1 Venkovní jednotka typy 201.D04 až 201.D08 a 221.C04 až 221.C08, 230 V~

Popis



- Ⓐ Povrstvený výparník s vlnitými lamelami ke zvýšení účinnosti
- Ⓑ 4-cestný přepínací ventil
- Ⓒ Elektronický expanzní ventil (EEV)
- Ⓓ Energeticky úsporný EC ventilátor, s regulovatelnými otáčkami
- Ⓔ Kompresor Scroll s regulovatelnými otáčkami

Přiřazení k typu tepelného čerpadla

Vitocal 200-S

Typ

- AWB-M 201.D04
- AWB-M 201.D06
- AWB-M 201.D08
- AWB-M-E-AC 201.D04
- AWB-M-E-AC 201.D06
- AWB-M-E-AC 201.D08

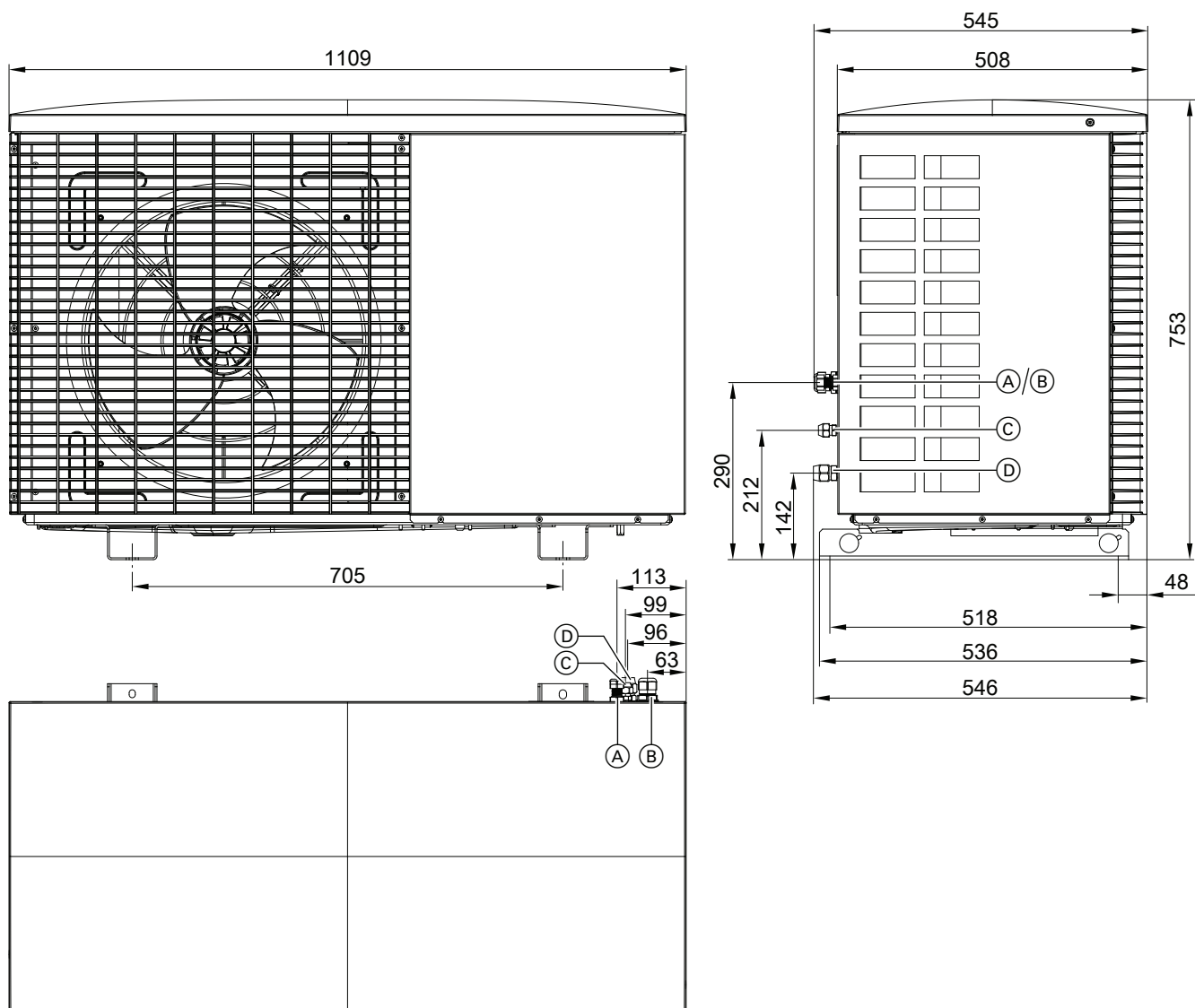
Vitocal 222-S

Typ

- AWBT-M 221.C04
- AWBT-M 221.C06
- AWBT-M 221.C08
- AWBT-M-E 221.C04
- AWBT-M-E 221.C06
- AWBT-M-E 221.C08
- AWBT-M-E-AC 221.C04
- AWBT-M-E-AC 221.C06
- AWBT-M-E-AC 221.C08

Venkovní jednotky (pokračování)

Rozměry

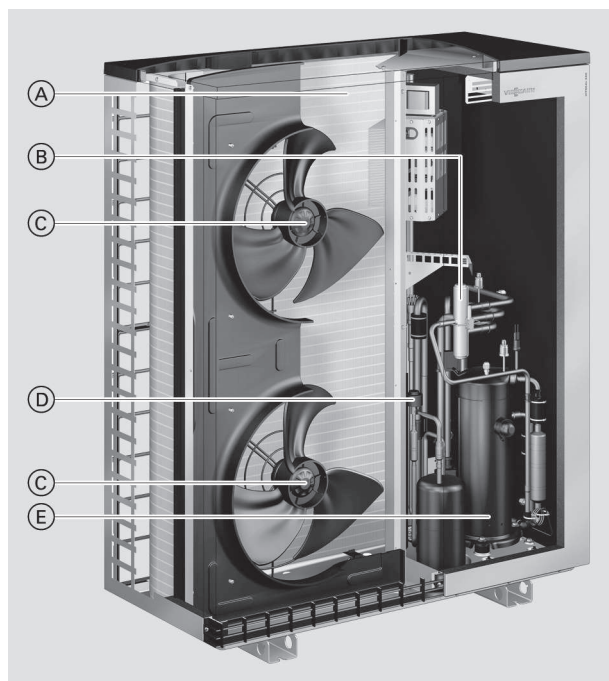


- (A) Přívod kabelů, spojovací vedení Modbus vnitřní/venkovní jednotky
- (B) Přívodka kabelu připojení k síti

- (C) Potrubí kapaliny
 - 201.D04 až D06: UNF $\frac{1}{16}$
 - 201.D08: UNF $\frac{5}{8}$
- (D) Potrubí horkého plynu
 - 201.D04 až D06: UNF $\frac{3}{4}$
 - 201.D08: UNF $\frac{1}{2}$

4.2 Venkovní jednotka typy 201.D10 až 201.D16 a 221.C10 až 221.C16, 230 V~ a 400 V~

Popis



- (A) Povrstvený výparník s vlnitými lamelami ke zvýšení účinnosti
- (B) 4-cestný přepínací ventil
- (C) Energeticky úsporné EC ventilátory, s regulovatelnými otáčkami
- (D) Elektronický expanzní ventil (EEV)
- (E) Kompresor Scroll s regulovatelnými otáčkami

Přiřazení k typu tepelného čerpadla

Vitocal 200-S

Typ

- AWB-M 201.D10
- AWB-M 201.D13
- AWB-M 201.D16
- AWB-M-E-AC 201.D10
- AWB-M-E-AC 201.D13
- AWB-M-E-AC 201.D16
- AWB 201.D10
- AWB 201.D13
- AWB 201.D16
- AWB-E-AC 201.D10
- AWB-E-AC 201.D13
- AWB-E-AC 201.D16

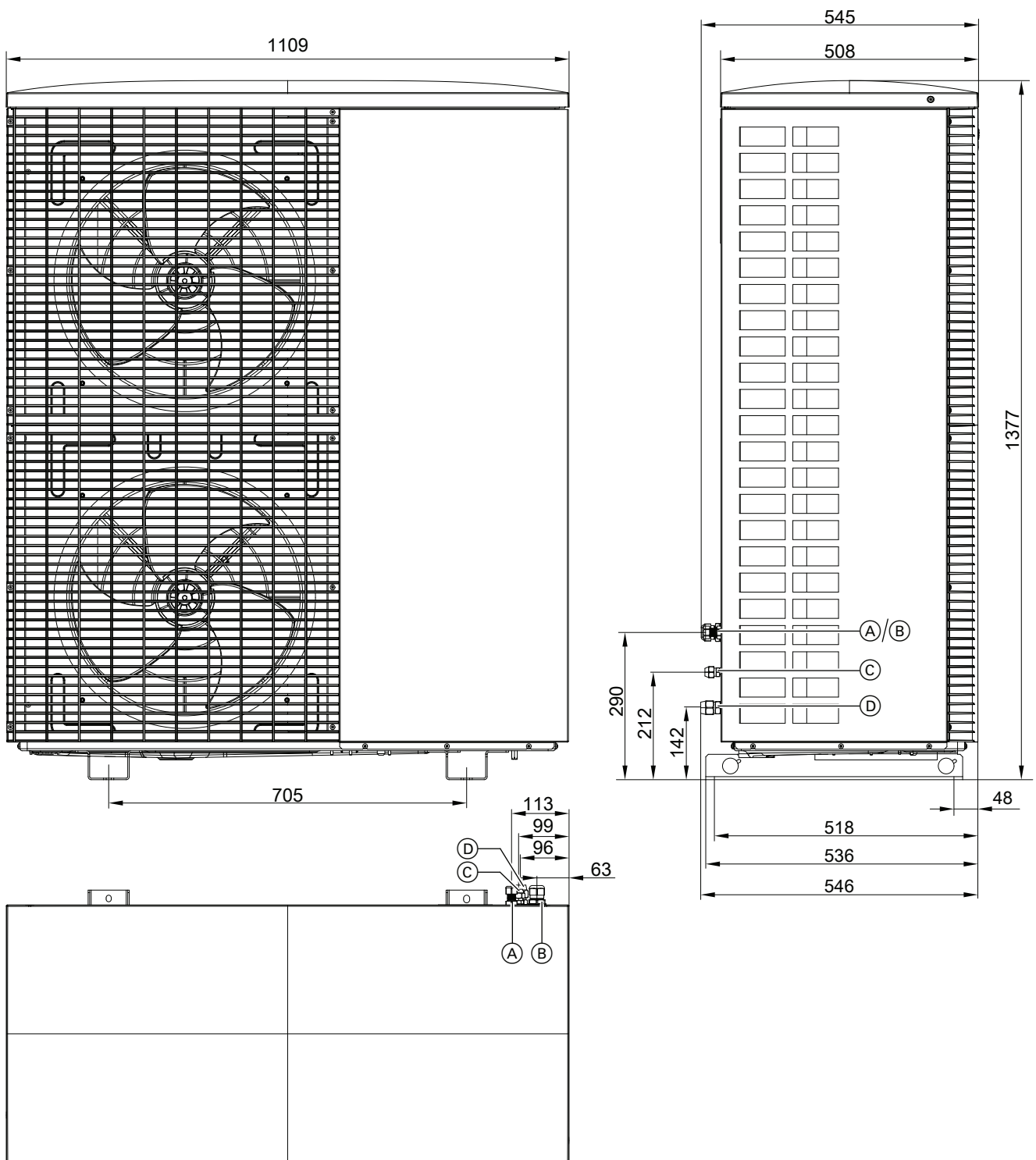
Vitocal 222-S

Typ

- AWBT-M 221.C10
- AWBT-M 221.C13

- AWBT-M 221.C16
- AWBT-M-E 221.C10
- AWBT-M-E 221.C13
- AWBT-M-E 221.C16
- AWBT-M-E-AC 221.C10
- AWBT-M-E-AC 221.C13
- AWBT-M-E-AC 221.C16
- AWBT 221.C10
- AWBT 221.C13
- AWBT 221.C16
- AWBT-E 221.C10
- AWBT-E 221.C13
- AWBT-E 221.C16
- AWBT-E-AC 221.C10
- AWBT-E-AC 221.C13
- AWBT-E-AC 221.C16

Rozměry



- (A) Přívod kabelů, spojovací vedení Modbus vnitřní/venkovní jednotky
- (B) Přívodka kabelu připojení k síti

- (C) Potrubí kapaliny UNF $\frac{5}{8}$
- (D) Potrubí horkého plynu UNF $\frac{7}{8}$