

IMMERGAS
VICTRIX
12X TT 2 ERP
20X TT 2 ERP

Návod k montáži a **CZ**
použití

 **IMMERGAS**

VICTRIX
12X TT 2 ERP
20X TT 2 ERP

1.038628CZE



Vážený zákazníku,

Blahopřejeme Vám k zakoupení vysoce kvalitního výrobku firmy Immergas, který Vám na dlouhou dobu zajistí spokojenost a bezpečí. Jako zákazník firmy Immergas se můžete za všech okolností spolehnout na odborný servis firmy, který je vždy dokonale připraven zaručit Vám stálý výkon Vašeho kotle. Pečlivě si přečtěte následující stránky: můžete v nich najít užitečné rady ke správnému používání přístroje, jejichž dodržování Vám zajistí ještě větší spokojenost s výrobkem Immergasu.

Pro jakoukoli potřebu zásahu a běžné údržby kontaktujte oprávněná střediska společnosti: mají originální náhradní díly a specifickou přípravu zajišťovanou přímo výrobcem.

Všeobecná upozornění

Všechny výrobky Immergas jsou chráněny vhodným přepravním obalem.

Materiál musí být uskladňován v suchu a chráněn před povětrnostními vlivy.

Návod k použití je nedílnou a důležitou součástí výrobku a musí být předán uživateli i v případě jeho dalšího prodeje.

Návod je třeba pozorně pročíst a pečlivě uschovat, protože všechna upozornění obsahují důležité informace pro Vaši bezpečnost ve fázi instalace i používání a údržby.

Tento návod obsahuje technické informace vztahující se k instalaci kotlů Immergas S ohledem na další problémy týkající se instalace samotných kotlů (např.: bezpečnost při práci, ochrany životního prostředí, předcházení nehodám), je nutné respektovat předpisy současné legislativy a zásady dobré techniky.

Zařízení musí být projektována kvalifikovanými odborníky v souladu s platnými předpisy a v rozměrových limitech stanovených zákonem. Instalaci a údržbu smí provádět v souladu s platnými normami a podle pokynů výrobce pouze autorizovaná firma, kterou se v tomto případě rozumí firma s odbornou technickou kvalifikací v oboru těchto systémů, jak je stanoveno zákonem.

Nesprávná instalace nebo montáž zařízení a/nebo součástí, příslušenství, sad a zařízení Immergas může vést k nepředvídatelným problémům, pokud jde o osoby, zvířata, věci. Pečlivě si přečtěte pokyny provázející výrobek pro jeho správnou instalaci.

Údržbu musí vždy provádět kvalifikovaný technický personál. Zárukou kvalifikace a odbornosti je v tomto případě autorizované servisní středisko firmy.

Přístroj se smí používat pouze k účelu, ke kterému byl výslovně určen. Jakékoli jiné použití je považováno za nevhodné a potenciálně nebezpečné.

Na chyby v instalaci, provozu nebo údržbě, které jsou způsobeny nedodržáním platných technických zákonů, norem a předpisů uvedených v tomto návodu (nebo poskytnutých výrobcem), se v žádném případě nevztahuje smluvní ani mimosmluvní odpovědnost výrobce za případné škody, a příslušná záruka na přístroj zaniká.

Společnost IMMERGAS S.p.A., se sídlem via Cisa Ligure 95 42041 Brescello (RE), prohlašuje, že její procesy projektování, výroby a poprodejšího servisu jsou v souladu s požadavky normy **UNI EN ISO 9001:2008**.

Pro podrobnější informace o značce CE na výrobku zašlete výrobcí žádost o zaslání kopie Prohlášení o shodě a uveďte v ní model zařízení a jazyk země.

Výrobce nese jakoukoliv odpovědnost za tiskové chyby nebo chyby v přepisu a vyhrazuje si právo na provádění změn ve své technické a obchodní dokumentaci bez předchozího upozornění.

OBSAH

INSTALAČNÍ TECHNIK str.

1	Instalace kotle.....	5
1.1	Upozornění k instalaci.....	5
1.2	Základní rozměry.....	6
1.3	Ochrana proti zamrznutí.....	6
1.4	Jednotka pro připojení kotle.....	7
1.5	Plynová přípojka.....	7
1.6	Hydraulické připojení.....	7
1.7	Elektrické připojení.....	8
1.8	Dálkové ovládání a pokojové chronotermostaty (Volitelné příslušenství).....	8
1.9	Venkovní sonda pro teplotu (Volitelné příslušenství).....	9
1.10	Kouřové systémy Immergas.....	10
1.11	Tabulka odporových faktorů a ekvivalentních délek.....	10
1.12	Instalace venku na místě částečně chráněném.....	12
1.13	Instalace horizontálních koncentrických sad.....	13
1.14	Instalace koncentrických vertikálních sad.....	14
1.15	Instalace rozdělovací sady.....	15
1.16	Instalace sady adaptéru C9.....	16
1.17	Zavedení potrubí do komínů anebo technických otvorů.....	17
1.18	Konfigurace typu B 22s otevřenou komorou a nuceným tahem pro vnitřní prostředí.....	17
1.19	Vypouštění spalin ve výfukové rouře/komíně.....	17
1.20	Kouřové roury, komíny a malé komíny.....	17
1.21	Úprava vody pro naplnění systému.....	18
1.22	Plnění zařízení.....	18
1.23	Naplnění sifonu na sběr kondenzátu.....	18
1.24	Uvedení plynového zařízení do provozu.....	18
1.25	Uvedení kotle do provozu (zapnutí).....	18
1.26	Oběhové čerpadlo.....	19
1.27	Sady na objednávku.....	19
1.28	Komponenty kotle.....	20

UŽIVATEL str.

2	Návod k použití a údržbě.....	21
2.1	Čištění a údržba.....	21
2.2	Všeobecná upozornění.....	21
2.3	Ovládací panel.....	21
2.4	Použití kotle.....	22
2.5	Signály závad a anomálií.....	22
2.6	Menu informací.....	25
2.7	Vypnutí kotle.....	25
2.8	Obnovení tlaku v topném systému.....	25
2.9	Vypuštění kotle.....	25
2.10	Ochrana proti zamrznutí.....	25
2.11	Čištění pláště kotle.....	25
2.12	Definitivní deaktivace.....	25

TECHNIK str.

3	Uvedení kotle do provozu (předběžná kontrola).....	26
3.1	Hydraulické schéma kotle.....	26
3.2	Elektrické schéma.....	27
3.3	Odnímatelná paměť.....	28
3.4	Případné těžkosti a jejich příčiny.....	28
3.5	Přestavba kotle v případě změny plynu.....	28
3.6	Kontroly, které je zapotřebí provést po přestavbě na jiný typ plynu.....	28
3.7	Typy kalibrace s výměnou komponentu.....	29
3.8	Funkce kompletní kalibrace.....	29
3.9	Úprava poměru vzduch - plyn.....	30
3.10	Rychlá kalibrace.....	30
3.11	Test kouřovodů.....	31
3.12	Programování elektronické karty.....	31
3.13	Funkce spojení se solárními panely.....	34
3.14	Funkce „Kominík“.....	34
3.15	Funkce chránící před zablokováním čerpadla.....	34
3.16	Funkce proti zablokování trojcestného ventilu.....	34
3.17	Funkce zabraňující zamrznutí radiátorů.....	34
3.18	Periodická autokontrola elektronické karty.....	34
3.19	Funkce automatického odvzdušnění.....	34
3.20	Roční kontrola a údržba přístroje.....	35
3.21	Demontáž pláště.....	36
3.22	Variabilní tepelný výkon.....	38
3.23	Parametry spalování.....	39
3.24	Technické údaje.....	40
3.25	Vysvětlivky datového štítku.....	41
3.26	Technické parametry pro kombinované kotle (v souladu s Nařízením 813/2013).....	42
3.27	Karta výrobku (v souladu s Nařízením 811/2013).....	43
3.28	Parametry pro vyplňování karty sestav.....	44

1 INSTALACE KOTLE

1.1 UPOZORNĚNÍ K INSTALACI.

Kotel Victrix 12X-20X TT 2 ErP je projektován pouze pro instalace na zdi, určen pro vytápění prostředí a produkci TUV pro domácí účely a jim podobné.

Místo instalace přístroje a jeho příslušenství Immergas musí mít vhodné vlastnosti (technické a konstrukční), které umožňují (vždycky za podmínek bezpečnosti, účinnosti a přístupnosti):

- instalaci (podle technických právních předpisů a technických norem);
- údržbářské zásahy (včetně plánované, pravidelné, běžné, mimořádné údržby);
- odstranění (až do venkovního prostředí na místo, určené pro nakládku a přepravu přístrojů a komponentů), jakož i jejich případné nahrazení odpovídajícími přístroji a/nebo komponenty.

Zed' musí být hladká, tedy bez výstupků nebo výklenků, které by k němu umožnily přístup zezadu. Kotel není projektován pro instalace na podstavce nebo podlahu (Obr. 1-1).

S typem instalace se mění klasifikace kotle, a to přesněji:

- **Kotel typu B₂₃ nebo B₅₃** se instaluje s použitím k tomu určeného koncového dílu pro sání vzduchu přímo v místě, kde je nainstalován.
- **Kotel typu C** se instaluje s použitím koncentrických potrubí nebo jiných typů potrubí, určených pro kotle se vzduchotěsnou komorou pro sání vzduchu a na vypouštění spalin.

Instalaci plynových zařízení Immergas může provádět pouze odborně kvalifikovaná a autorizovaná firma.

Instalace musí být provedena ve shodě s platnými normami, platným zákonem a s dodržováním místních technických předpisů, jak předpokládá správná technika.

Upozornění: výrobce nenese odpovědnost za případné škody způsobené kotli vyjmutými z jiných zařízení, ani za případný nesoulad těchto zařízení.

Před instalací kotle je vhodné zkontrolovat, zda bylo dodáno úplně a neporušeně. Pokud byste o tom nebyli přesvědčeni, obraťte se okamžitě na dodavatele. Prvky balení (skoby, hřebíky, umělohmotné sáčky, pěnový polystyren a pod.) nenechávejte dětem, protože pro ně mohou být možným zdrojem nebezpečí. Pokud bude přístroj montován uvnitř nábytku nebo mezi dvěma kusy nábytku, musí být ponechán dostatečný prostor pro normální údržbu, doporučuje se proto nechat alespoň 3cm mezi pláštěm kotle a vertikálními plochami nábytku. Nad a pod kotlem musí být ponechán prostor pro zásahy na hydraulických spojeních a na kouřovodech. V blízkosti zařízení se nesmí nacházet žádný hořlavý předmět (papír, látka, plast, polystyren atd.).

Doporučuje se neumísťovat elektrické spotřebiče pod kotel, protože by mohlo dojít k jejich poškození v případě zásahu na bezpečnostním ventilu, ucpání odváděcího sifonu, nebo v případě ztrát z hydraulického okruhu; v opačném případě výrobce nezodpovídá za případné škody vzniklé na elektrických spotřebičích.

Z výše uvedených důvodů se rovněž doporučuje neumísťovat pod kotel nábytek, bytové doplňky atd.

V případě poruchy, vady nebo nesprávné funkce je třeba zařízení deaktivovat a přivolat povoleného technika (například z oddělení technické pomoci společnosti, která disponuje zvláštní technickou přípravou a originálními náhradními díly). Zabraňte tedy jakémukoli zásahu do zařízení nebo pokusu o jeho opravu.

Nerespektování výše uvedeného pověde k osobní zodpovědnosti a ztrátě záruky.

• Instalační normy:

- tento kotel může být nainstalován na vnější zdi na částečně chráněném místě. Pod částečně chráněným místem se rozumí takové místo, které není vystavené přímým klimatickým zásahům (déšť, sníh, krupobití atd.). **POZN.:** tento typ instalace je možný pouze v případě, je-li povolen právními předpisy země určení kotle.

- Je zakázána instalace v místnostech s nebezpečím vzniku požáru (například: autodílny, box pro auta), v potenciálně nebezpečných prostorách, v místnostech, kde se již vyskytují plynové přístroje, potrubími na odvádění spalin a potrubími na odsávání spalovaného vzduchu.

- Je zakázána vertikální instalace nad varnými plochami.

- Kromě toho je zakázána instalace v následujících místnostech/prostorech, které jsou součástí společných obytných prostorů budovy, vnitřních schodišť nebo jiných prvků, které tvoří ústupové cesty (např. na odpočívadlech, v chodbách).

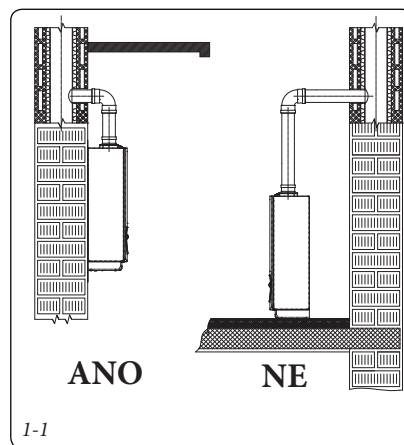
- Kromě toho je zakázána instalace v místnostech/prostorech, které jsou součástí společných obytných prostorů budovy, jako například sklepy, vstupní haly, půdy, podkrovní atd., pokud platné místní normy nestanoví jinak.

Pozor: místo instalace na zdi musí kotli poskytnout stabilní a pevnou oporu.

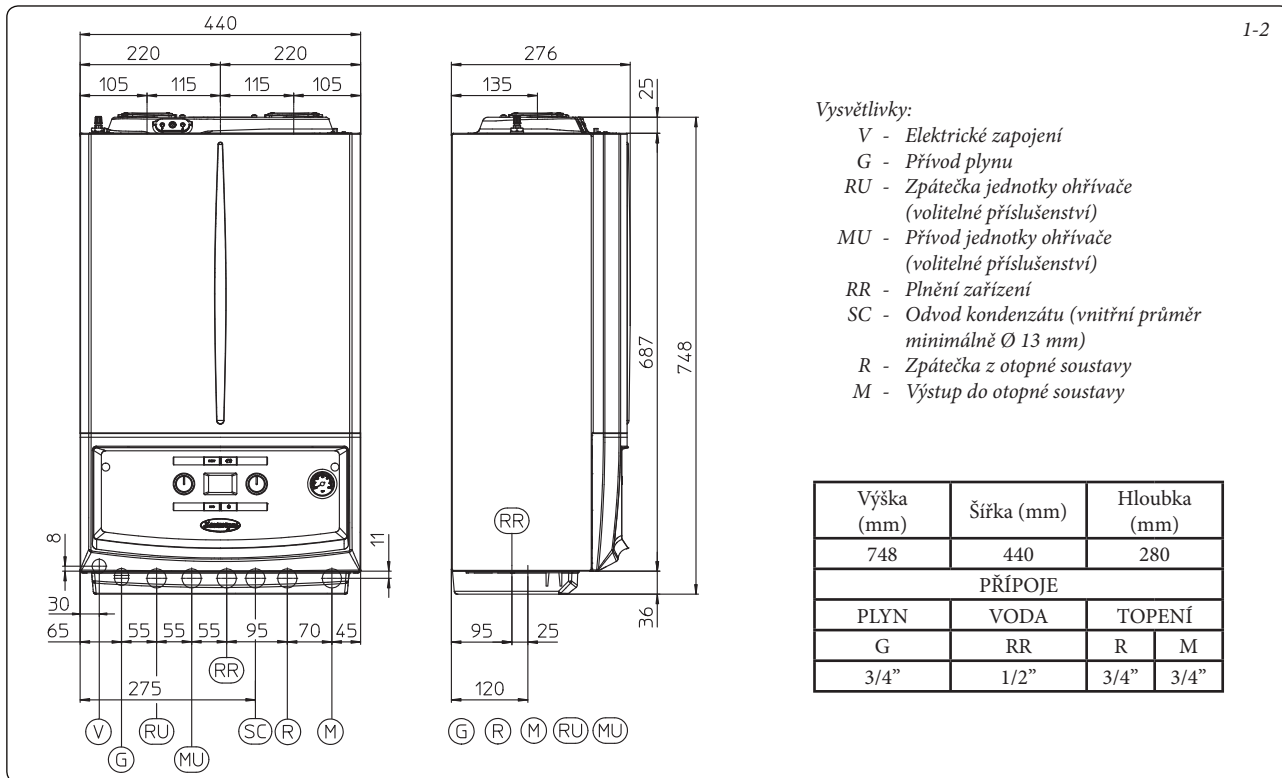
Hmoždinky (dodávané sériově s kotlem) jsou určeny výhradně k instalaci kotle na stěnu. Adekvátní oporu mohou zaručit pouze pokud jsou správně instalovány (podle technických zvyklostí) do stěn z plného nebo poloplného zdiva. V případě stěn z děrovaných cihel nebo bloků, příček s omezenou statikou nebo zdiva jiného, než je výše uvedeno, je nutné nejdříve přistoupit k předběžnému ověření statiky opěrného systému.

Tyto kotle slouží k ohřívání vody na teplotu nižší, než je bod varu při atmosférickém tlaku.

Musí být připojeny na otopnou soustavu a na distribuční síť užitkové vody odpovídající jejich charakteristikám a jejich výkonu.



1.2 ZÁKLADNÍ ROZMĚRY.



1.3 OCHRANA PROTI ZAMRZnutí.

Minimální teplota -5°C. Kotel je sériově dodáván s funkcí proti zamrznutí, která uvede do činnosti čerpadlo a hořák, když teplota vody v kotli klesne pod 4°C.

Za těchto podmínek je kotel chráněn před zamrznutím až do teploty prostředí -5°C.

Minimální teplota -15°C. V případě, že kotel bude nainstalován v místech, kde teploty klesají pod -5°C, může dojít k jeho zamrznutí.

Abyste zabránili riziku zamrznutí, řiďte se následujícími pokyny:

- chraňte vytápěcí okruh před zamrznutím použitím nemrznoucí kapaliny dobré kvality, speciálně určené pro použití v topných systémech a se zárukou od výrobce, že nezpůsobuje poškození výměníku tepla a ostatních komponent kotle. Nemrznoucí směs nesmí být zdraví škodlivá. Je nezbytné dodržovat pokyny samotného výrobce nemrznoucí kapaliny, pokud jde o procentuální poměr potřebný pro ochranu zařízení před danou nízkou teplotou.

Pozor: nadměrné užívání glykolu může ohrozit správný provoz zařízení.

Je potřeba namíchat vodní roztok třídy možného znečištění vody 2 (EN 1717:2002 nebo ustanovení platných místních norem).

Materiály, ze kterých je vyroben topný obvod kotlů Immergas, jsou odolné vůči nemrznoucím kapalinám na bázi etylenglykolů a propylenglykolů (v případě, kdy jsou správně naředěny).

V otázce trvanlivosti a likvidace se řiďte pokyny dodavatele.

- Chraňte před mrazem užitkový okruh pomocí doplňku, který lze objednat (sada proti zamrznutí), a který je tvořen elektrickým odporem, příslušnou kabeláží a řídicím termostatem (přečtěte si pozorně pokyny pro montáž obsažené v balení doplňkové sady).

Za těchto podmínek je kotel chráněn před zamrznutím až do teploty prostředí -15°C.

Ochrana před zamrznutím kotle (jak při -5°C tak i při -15°C) je tímto způsobem zaručena pouze pokud:

- je kotel správně připojen k plynovému potrubí a elektrické síti;
- je kotel neustále napájen;
- kotel není v režimu "Off";
- kotel nemá poruchu (Odst. 2.5);
- podstatné součásti kotle a / nebo nemrznoucí soupravy nejsou poškozeny.

Ze záruky jsou vyňata poškození vzniklá v důsledku přerušení dodávky elektrické energie a nerespektování obsahu předchozí stránky.

v případě instalace kotle v místech, kde teplota klesá pod 0°C se vyžaduje zateplení připojovacích trubek, jak pro užitkový okruh, tak i pro okruh vytápění.

1.4 JEDNOTKA PRO PŘIPOJENÍ KOTLE.

Skupina se skládá ze všech potřebných přípojení k provedení hydraulických přípojek a instalační sada plynového systému je dodávána jako doplněk k provedení přípojení, jak je uvedeno v návodu k použití, použijte přípojky zobrazeny na obr. 1-3.

1.5 PLYNOVÁ PŘÍPOJKA.

Naše kotle jsou navrženy pro provoz na metan (G20) a kapalný propan. Přívodní potrubí musí být stejné nebo větší než přípojka kotle 3/4" G. Před připojením plynového potrubí je třeba provést řádné vyčištění vnitřku celého potrubí přivádějícího palivo, aby se odstranily případné nánosy, které by mohly ohrozit správný chod kotle. Dále je třeba ověřit, zda přiváděný plyn odpovídá plynu, pro který byl kotol zkonstruován (viz typový štítek v kotli). V případě odlišností je třeba provést úpravu kotle na přívod jiného druhu plynu (viz přestavba přístrojů v případě změny plynu). Ověřit je třeba i dynamický tlak plynu v síti (metanu nebo tekutého propanu), který se bude používat k napájení kotle, protože v případě nedostatečného tlaku by mohlo dojít ke snížení výkonu generátoru a vzniku nepříjemnosti pro uživatele.

Ověřte si také, jestli byl plynový kohout připojen správně. Přívodní plynové potrubí musí mít odpovídající rozměry podle platných norem, aby mohl být plyn k hořáku přiváděn v potřebném množství i při maximálním výkonu generátoru a byl tak zaručen výkon přístroje (technické údaje). Systém přípojení musí odpovídat platným technickým normám.

Kvalita hořlavého plynu. Zařízení bylo navrženo k provozu na hořlavý plyn bez nečistot; v opačném případě je nutné použít vhodné filtry před zařízením, jejichž úkolem je zajistit čistotu paliva.

Skladovací nádrže (v případě přivádění tekutého propanu ze skladovacího zásobníku).

- Může se stát, že nové skladovací nádrže kapalného ropného plynu mohou obsahovat zbytky inertního plynu (dusíku), které ochuzují směs přiváděnou do zařízení a způsobují poruchy jeho funkce.

- Vzhledem ke složení směsi kapalného propanu se může v průběhu skladování projevit rozvrstvení jednotlivých složek směsi. To může způsobit proměnlivost výhřevnosti směsi přiváděné do zařízení s následnými změnami jeho výkonu.

1.6 HYDRAULICKÉ PŘIPOJENÍ.

Upozornění: aby nedošlo ke ztrátě záruky kondenzačního modulu, je třeba před zapojením kotle důkladně omýt topný systém (potrubí, tepelná tělesa, atd.) k tomu určenými mořidly nebo odstraňovači vodního kamene schopnými odstranit případné zbytky, jež by mohly nepříznivě ovlivnit správné fungování kotle.

Nařizuje se ošetření vody topného zařízení v souladu s platnými technickými předpisy, pro ochranu všech součástí topné soustavy a kotle před usazeninami (např. vodní kámen), tvorbou kalů a jinými škodlivými usazeninami. Aby nedošlo k propadnutí záruky na tepelný výměník je také nutné respektovat požadavky, které jsou uvedeny v části 1.21.

Hydraulické připojení musí být provedeno úsporně s využitím přípojek na podložce kotle.

Upozornění: výrobce nezodpovídá v případě škod způsobených připojením automatických plnicích jednotek jiné značky.

Za účelem splnění požadavků stanovených příslušnou normou, vztahující se ke znečištění pitné vody, se doporučuje použití sady IMMERGAS proti zpětnému toku, určené k instalaci před připojením na přívodu studené vody do kotle. Doporučuje se také, aby kapalina na přenos tepla (např. voda + glykol) zaváděna do primárního okruhu kotle (topný okruh) byla v souladu s místními předpisy.

Upozornění: pro prodloužení životnosti a zachování výkonných charakteristik přístroje se doporučuje nainstalovat sadu "dávkovače polyfosfátů" tam, kde vlastnosti vody můžou vést k vytváření usazenin vápníku.

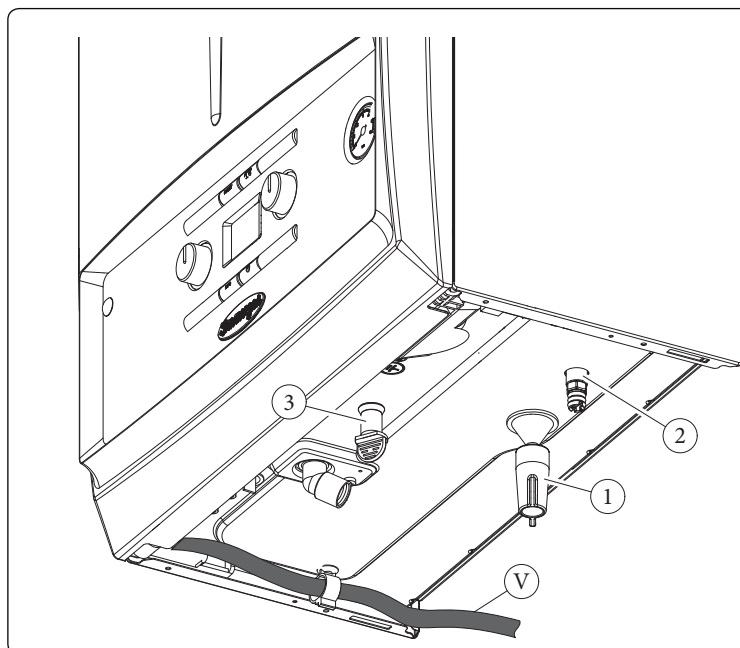
Bezpečnostní ventil 3 bar. Odvodní část bezpečnostního ventilu kotle je nutné připojit k odvodu sifonu na sběr kondenzátu. Následně, v případě zásahu ventilu rozlité kapaliny skončí v kanalizaci přes trubku sifonu, která slouží na odvod kondenzátu.

Ve spodní části jednotky je připraven vypouštěcí přípoj (ref. 3 obr. 1-3), s koncovým uzávěrem pro kontrolu přítomnosti kapaliny v odváděcím obvodu a ověření funkce pojistného ventilu 3 bar.

Vypouštění kondenzátu. Pro odvod kondenzátu vytvořeného v kotli je nutné se připojit na kanalizační síť pomocí vhodného potrubí odolného kyselému kondenzátu s nejmenším možným vnitřním průměrem 13 mm. Systém pro připojení zařízení na kanalizační síť musí být vytvořen tak, aby zabránil zamrznutí kapaliny, která je v něm obsažena. Před uvedením zařízení do chodu zkontrolujte, zda může být kondenzát správně odváděn; poté, po prvním zapnutí zkontrolujte, zda se sifon naplnil kondzátem (odst. 1.22). Kromě toho je nutné se řídit platnou směrnici a národními a místními platnými předpisy pro odvod odpadních vod.

V případě, že vypouštění kondenzátu nezajišťuje systém vypouštění odpadních vod, se vyžaduje instalace neutralizátoru kondenzátu, který zajistí splnění parametrů stanovených platnou legislativou.

I-3



Vysvětlivky:

V - Elektrické zapojení

1 - Ru

2 - Vypouštěcí kohout zařízení

3 - Signalizační přípojka vypouštěcího pojistného ventilu 3 bar

1.7 ELEKTRICKÉ PŘIPOJENÍ.


Zařízení má stupeň ochrany IPX5D, je elektricky jištěno pouze tehdy, je-li dokonale připojeno k účinnému uzemnění provedenému podle platných bezpečnostních předpisů.

Upozornění: výrobce odmítá jakoukoli zodpovědnost za škody na zdraví či věcech způsobené chybějícím zapojením uzemnění kotle a nedodržením odpovídajících norem.

• **Otevření prostoru připojení přístrojové desky (Obr. 1-4).**

Chcete-li provést elektrické připojení stačí otevřít prostor připojení podle následujících pokynů.

- Sejměte přední panel (Obr. 3-15b).
- Demontujte kryt (b obr. 1-4).
 - 1) Odšroubujte dva šrouby (a).
 - 2) Stiskněte dva háčky na krytu (b).
 - 3) Sejměte kryt (b) z přístrojové desky (c).
- Nyní lze přistoupit k terminálu(d).

Ověřte si také, zda elektrické zařízení odpovídá maximálnímu výkonu přístroje uvedenému na typovém štítku s údaji, který je umístěn v kotli. Kotle jsou vybavené speciálním přívodním kabelem typu „X“ bez zástrčky. Přívodní kabel musí být připojen k síti 230V ±10% / 50Hz s ohledem na polaritu fáze-nula a na uzemnění,  v této síti musí být instalován vícepólový vypínač s kategorií přepětí třetí třídy. Současně s jističem musí být vždy instalován i proudový chránič typu A.

Chcete-li vyměnit přívodní kabel, obraťte se na kvalifikovaného technika (např. Středisko Technické Asistence). Přívodní kabel musí být veden předepsaným směrem (Obr. 1-3).

V případě, že je třeba vyměnit síťovou pojistku na připojovací svorkovnici, použijte rychlopojistku typu 3,15A. Pro hlavní přívod z elektrické sítě do přístroje není dovoleno použít adaptérů, sružených zásuvek nebo prodlužovacích kabelů.

POZN.: pro elektrické propojení kotle a jednotky ohříváče je nutné připojit odpovídající svorky 36 a 37 odstraněním odporu R8 přítomném na kotli (Obr. 3-2).

Instalace v případě zařízení pracujícího při nízké přímé teplotě. Kotel může přímo napájet zařízení pracující při nízké teplotě nastavením rozsahu teploty na výtlačku mezi "t0" a "t1" (odst. 3.11). V této situaci je vhodné zasunout příslušnou sadu (volitelné příslušenství) skládající se z

termostatu (s regulovatelnou teplotou). Proveďte připojení na svorky 14 a 15 odstraněním propojky X70 (Obr. 3-2). Termostat musí být umístěn na výtlačném potrubí systému ve vzdálenosti alespoň 2 metry od kotle.

1.8 DÁLKOVÉ OVLÁDÁNÍ A POKOJOVÉ CHRONOTERMOSTATY (VOLITELNÉ PŘÍSLUŠENSTVÍ).

Kotel je předurčen k aplikaci časových termostatů prostředím nebo vedlejších ovládaní, které jsou k dispozici jako volitelná sada (Obr. 1-5).

Všechny časové termostaty Immergas jsou připojitelné prostřednictvím pouze dvou šňůr. Pečlivě si přečtěte pokyny k montáži a obsluze, které jsou součástí přídatné sady.

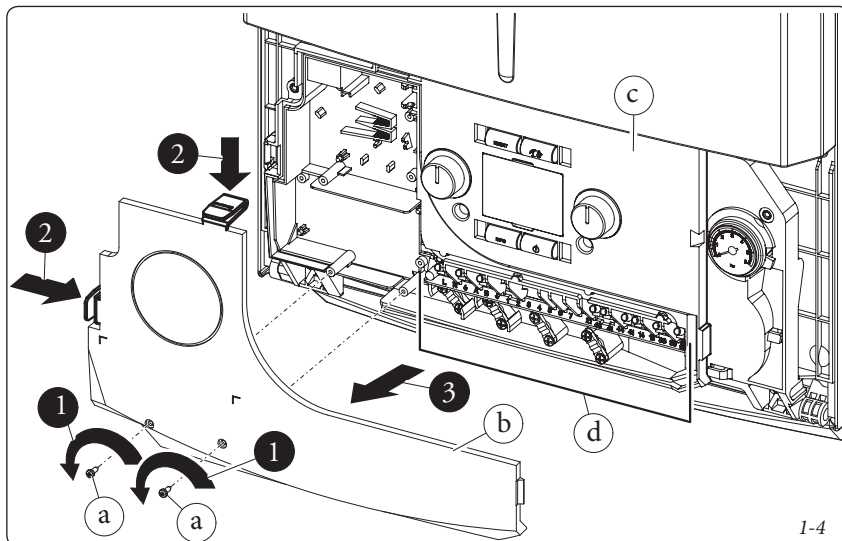
- Digitální chronotermostat Immergas On/Off. Chronotermostat umožňuje:
 - nastavit dvě hodnoty teploty prostředí: jednu denní (teplota comfort) a jednu noční (snížená teplota);
 - nastavit týdenní program se čtyřmi zapnutími a vypnutími denně;
 - zvolit požadovaný stav provozu mezi různými možnými alternativami:
 - manuální provoz (s nastavitelnou teplotou).
 - automatický provoz (s nastaveným programem).
 - nucený automatický provoz (momentální modifikace teploty automatického programu).
- Chronotermostat je napájen 2 baterkami o 1,5V typu LR 6 alkalické;

• Řídicí jednotka CAR^{V2}(CAR^{V2}) s provozováním klimatického časového termostatu. Panel řídicí jednotky CAR^{V2} umožňuje kromě výše uvedených funkcí mít pod kontrolou a především po ruce všechny důležité informace, týkající se funkce přístroje a topného zařízení, díky čemuž je možné pohodlně zasahovat do dříve nastavených parametrů bez nutnosti přemísťovat se na místo, kde je zařízení nainstalováno. Systém je opatřen autodiagnostickou funkcí, která zobrazuje na displeji případné poruchy funkce kotle; Klimatický časový termostat zabudovaný v dálkovém panelu umožňuje přizpůsobit výstupní teplotu zařízení skutečné potřebě prostředí, které je třeba vytápat. Tak bude možné dosáhnout požadované teploty prostředí s maximální přesností a tedy s výraznou úsporou na provozních nákladech. CAR^{V2} je napájen přímo z kotle prostřednictvím dvou šňůr, které slouží na přenos dat mezi kotlem a zařízením.

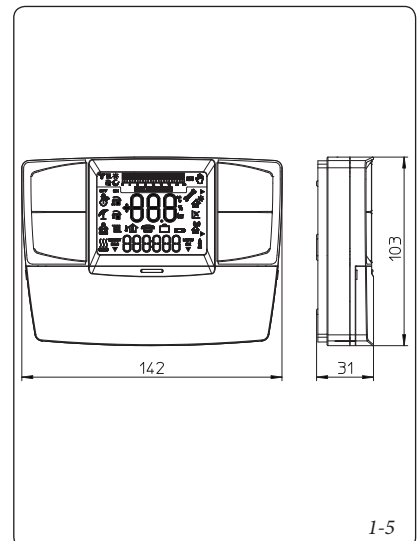
Důležité: v případě zařízení, které je rozděleno na zóny prostřednictvím příslušné sady CAR^{V2} musí být vyloučena funkce tepelné klimatické regulace, to jest nastavení funkce v režimu On/Off.

Elektrické připojení Řídicí jednotky CAR^{V2} nebo chronotermostatu On/Off (Volitelné příslušenství). *Niže uvedené operace se provádějí po odpojení přístroje od elektrické sítě.* Případný termostat nebo pokojový chronotermostat On/Off se připojí ke svorkám 40 a 41 po odstranění můstku X40 (Obr. 3-2). Ujistěte se, že kontakt termostatu On/Off je „čistého typu“, tedy nezávislý na síťovém napětí. V opačném případě by se poškodila elektronická regulační karta. Eventuální Řídicí jednotka CAR^{V2} musí být zapojena na svorky 40 a 41 odstraněním můstku X40 na elektronické kartě, dávajíc přitom pozor, aby se nevyměnila polarita zapojení (Obr. 3-2).

Důležité: v případě použití Řídicí jednotky CAR^{V2} nebo jakéhokoliv časového termostatu On/Off je potřebné zajistit dvě oddělená vedení podle platných norem vztahujících se na elektrická zařízení. Veškerá potrubí nesmí být nikdy použita jako uzemnění elektrického nebo telefonického zařízení. Ujistěte se, že před obnovením napájení kotle nehrozí úraz elektrickým proudem.



1-4

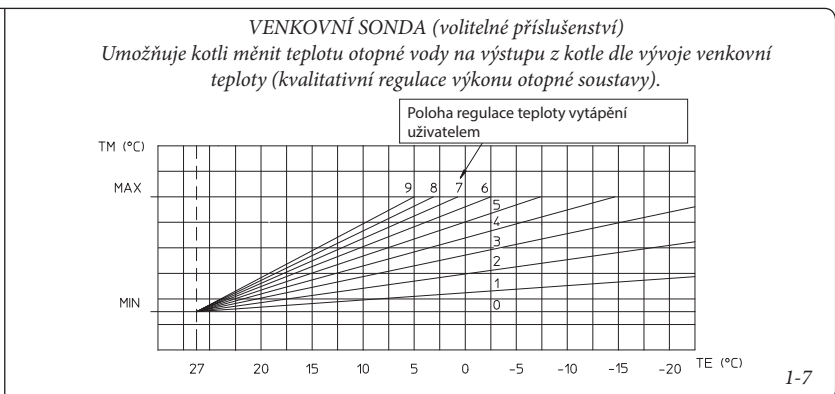
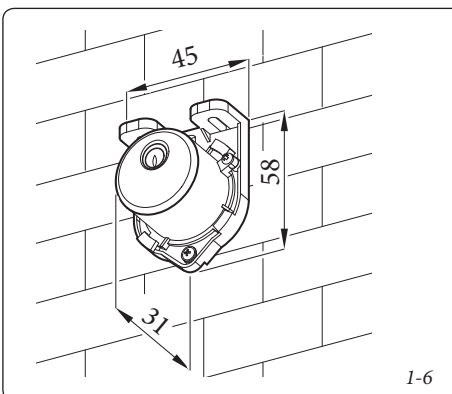


1-5

1.9 VENKOVNÍ SONDA PRO TEPLOTU (VOLITELNÉ PŘÍSLUŠENSTVÍ).

Kotel je připraven pro připojení vnější sondy (Obr. 1-6), jež je k dispozici jako volitelná sada. Pro umístění venkovní sondy konzultujte příslušný ilustrační návod.

Tato sonda je přímo připojitelná k elektrickému zařízení kotle a umožňuje automaticky snížit maximální teplotu předávanou do systému při zvýšení venkovní teploty. Tím se dodávané teplo přizpůsobí výkyvům venkovní teploty. Externí sonda, pokud je připojena, funguje stále, nezávisle na přítomnosti nebo typu použitého časového termostatu prostředí a může pracovat v kombinaci s oběma časovými termostaty Immergas. Vzájemný vztah mezi náběhovou teplotou zařízení a vnější teplotou je určen polohou voliče, nacházejícího se na plášti kotle (anebo na panelu ovládání CAR^{v2}, pokud je připojen ke kotli), v závislosti od křivek zobrazených na diagramu (Obr. 1-7). Elektrické připojení venkovní sondy se provádí ke svorkám 38 a 39 na terminálu, umístěném na přístrojové desce kotle (Obr. 3-2).



1.10 KOUŘOVÉ SYSTÉMY IMMERGAS.

Společnost Immergas dodává nezávisle na kotlích různá řešení pro instalaci koncovek pro sání vzduchu a vyfukování kouře, bez kterých kotel nemůže fungovat.

Upozornění: kotel musí být instalován výhradně k systému na sání vzduchu a výfuk spalin z originálního plastového materiálu společnosti Immergas ze „Zelené série“, s výjimkou konfigurace C6, jak je vyžadováno platnou normou.

Potrubí z plastového materiálu se nesmí instalovat ve venkovním prostředí, pokud překračují délku více jak 40 cm a nejsou vhodně chráněny před UV zářením a jinými atmosférickými vlivy.

Takový kouřovod je možné rozeznat podle identifikačního štítku s následujícím upozorněním: „pouze pro kondenzační kotle“.

- Odporové faktory a ekvivalentní délky. Každý prvek kouřového systému má *odporový faktor* odvozený z experimentálních zkoušek a uvedený v následující tabulce. Odporový faktor jednotlivého prvku je nezávislý na typu kotle, na který bude instalován a jedná se o bezrozměrnou velikost. Je nicméně podmíněn teplotou kapalin, které potrubím procházejí, a liší se tedy při použití pro sání vzduchu anebo při výfuku spalin. Každý jednotlivý prvek má odpor odpovídající určité délce v metrech trubek stejného průměru, tzv. *ekvivalentní délce*, získané z poměrů relativních odporových faktorů. *Všechny kotle mají maximální experimentálně dosažitelný odporový faktor o hodnotě 100.* Maximální přípustný odporový faktor odpovídá odporu zjištěnému u maximální povolené délky potrubí s každým typem koncové sady. Souhrn těchto informací umožňuje provést výpočty pro ověření možnosti vytvoření nejrůznějších konfigurací kouřového systému.
- Umístění těsnění (černé barvy) pro kouřový systém „zelené série“. Dejte pozor, aby bylo vloženo správné těsnění (pro kolena nebo prodloužení) (Obr. 1-8):

- těsnění (A) se zářezy pro použití s koleny;
- těsnění (B) bez zářezů pro použití s prodlouženími.

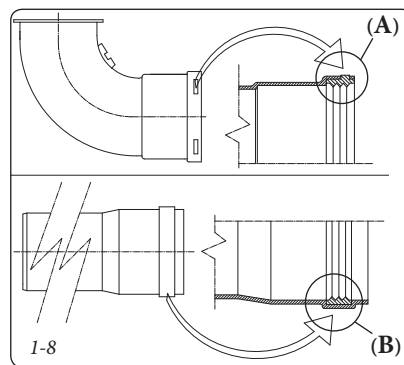
POZN.: pak pro usnadnění zasunování posypte díly běžným zásypem.

- Připojení prodlužovacího potrubí a kolen pomocí spojek. Při instalaci případného prodloužení pomocí spojek k dalším prvkům kouřového systému je třeba postupovat následovně: Koncentrickou trubku nebo koleno zasuněte až na doraz perem (hladká strana) do drážky (s obrubovým těsněním) dříve instalovaného prvku. Tímto způsobem dosáhnete dokonale těsného spojení jednotlivých prvků.

Upozornění: když je nutné zkrátit koncový výfukový díl a/nebo prodlužovací koncentrickou trubku, musí vnitřní potrubí vyčnívat vždy o 5 mm vzhledem k venkovnímu potrubí.


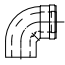

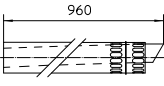
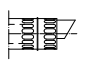
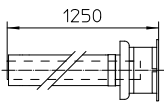
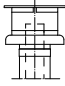
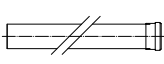
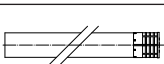
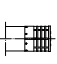
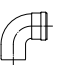

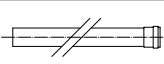

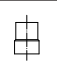
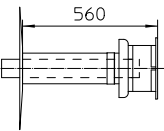
- **POZN.:** z bezpečnostních důvodů se doporučuje nezakrývat, a to ani dočasně, koncový díl sání/výfuku kotle

- **Pozn.:** během instalace horizontálního potrubí je nutné udržovat minimální sklon potrubí 3% směrem ke kotli a každé 3 metry instalovat předělovací sponku s klínkem.



1.11 TABULKA ODPOROVÝCH FAKTORŮ A EKVIVALENTNÍCH DÉLEK.

TYP POTRUBÍ	Odporový Faktor (R)	Ekvivalentní délka v metrech koncentrické roury o průměru Ø 80/125
Koncentrická trubka Ø 80/125 m 1	2,1	1
Koncentrické koleno 90° o průměru Ø 80/125	3,0	1,4
Koncentrické koleno 45° o průměru Ø 80/125	2,1	1
Kompletní koncový horizontální koncentrický díl sání a výfuku o průměru 80/125	2,8	1,3
Kompletní koncový vertikální koncentrický díl sání a výfuku o průměru 80/125	3,6	1,7
Koncentrické koleno 90° o průměru Ø 80/125 s inspekčním otvorem	3,4	1,6
Inspekční zásuvka Ø 80/125	3,4	1,6

TYP POTRUBÍ		Odporový Faktor (R)	Ekvivalentní délka v metrech koncentrické roury o průměru Ø 60/100	Ekvivalentní délka v metrech roury o průměru Ø 80	Ekvivalentní délka v metrech roury o průměru Ø 60	Ekvivalentní délka v metrech koncentrické roury o průměru Ø 80/125
Koncentrická trubka Ø 60/100 m 1		Sání a Výfuk 6,4	m 1	Sání m 7,3	Výfuk m 1,9	m 3,0
				Výfuk m 5,3		
Koncentrické koleno 90° o průměru Ø 60/100		Sání a Výfuk 8,2	m 1,3	Sání m 9,4	Výfuk m 2,5	m 3,9
				Výfuk m 6,8		
Koncentrické koleno 45° o průměru Ø 60/100		Sání a Výfuk 6,4	m 1	Sání m 7,3	Výfuk m 1,9	m 3,0
				Výfuk m 5,3		
Kompletní koncový horizontální koncentrický díl sání a výfuku o průměru 60/100		Sání a Výfuk 15	m 2,3	Sání m 17,2	Výfuk m 4,5	m 7,1
				Výfuk m 12,5		
Koncový horizontální koncentrický díl sání a výfuku o průměru 60/100		Sání a Výfuk 10	4,0 m	Sání m 11,5	Výfuk m 3,0	m 4,7
				Výfuk m 8,3		
Kompletní koncový vertikální koncentrický díl sání a výfuku o průměru 60/100		Sání a Výfuk 16,3	4,0 m	Sání m 18,7	Výfuk m 4,9	m 7,7
				Výfuk m 13,6		
Koncový vertikální koncentrický díl sání a výfuku o průměru 60/100		Sání a Výfuk 9	4,0 m	Sání m 10,3	Výfuk m 2,7	m 4,3
				Výfuk m 7,5		
Trubka 1m o průměru Ø 80		Sání vzduchu 0,87	4,0 m	Sání m 1,0	Výfuk m 0,4	4,0 m
		Výfuk 1,2	4,0 m	Výfuk m 1,0		4,0 m
Kompletní výfukový koncový díl 1 m o průměru Ø 80		Sání 3	4,0 m	Sání m 3,4	Výfuk m 0,9	4,0 m
Nasávací koncový kus o průměru Ø 80 Koncový díl odvodu spalin o průměru Ø 80		Sání 2,2	4,0 m	Sání m 2,5	Výfuk m 0,6	m 1
		Výfuk 1,9	4,0 m	Výfuk m 1,6		m 0,9
Koleno 90° o průměru Ø 80		Sání 1,9	4,0 m	Sání m 2,2	Výfuk m 0,8	m 0,9
		Výfuk 2,6	4,0 m	Výfuk m 2,1		m 1,2
Koleno 45° o průměru Ø 80		Sání 1,2	4,0 m	Sání m 1,4	Výfuk m 0,5	4,0 m
		Výfuk 1,6	4,0 m	Výfuk m 1,3		0,7
Trubka o průměru Ø 60 m 1 pro intubaci		Výfuk 3,3	4,0 m	Sání 3,8	Výfuk m 1,0	4,0 m
				Výfuk 2,7		
Koleno 90° o průměru Ø 60 pro intubaci		Výfuk 3,5	4,0 m	Sání 4,0	Výfuk m 1,1	m 1,6
				Výfuk 2,9		
Redukce o průměru Ø 80/60		Sání a Výfuk 2,6	4,0 m	Sání m 3,0	Výfuk m 0,8	m 1,2
				Výfuk m 2,1		
Kompletní výfukový koncový díl vertikální o průměru Ø 60 pro intubaci		Výfuk 12,2	4,0 m	Sání m 14	Výfuk m 3,7	m 5,8
				Výfuk m 10,1		

1.12 INSTALACE VENKU NA MÍSTĚ ČÁSTEČNĚ CHRÁNĚNÉM.

POZN.: pod místem částečně chráněným se rozumí takové, na kterém přístroj není vystaven přímému vlivu nečasu (dešť, sníh, krupobití, atd.).

Tento typ instalace je možný pouze pokud to právní předpisy v zemi určení dovolí.

• Konfigurace typu B s otevřenou komorou a nuceným tahem.

Použitím příslušné krycí sady lze provést přímé sání vzduchu (Obr. 1-9) a odvod spalin do samostatného komínu nebo přímo do venkovního prostředí. V této konfiguraci je možné nainstalovat kotel na částečně chráněném místě. Kotel v této konfiguraci je klasifikován jako typ B₃₃. U této konfigurace:

- je vzduch nasáván přímo z prostředí, kde je průtokový ohřívač nainstalován (ve venkovním prostředí);
- odvod spalin musí být připojen k samostatnému jednoduchému komínu (B₂₃) nebo usměrnován přímo do vnější atmosféry přes koncový vertikální díl pro přímý výfuk (B₅₃) nebo systémem trubek Immergas (B₅₃).

Musí být dodržovány platné technické normy.

- **Montáž krycí sady (Obr. 1-10).** Odmontujte z bočních otvorů, vzhledem k centrálnímu otvoru, zde nacházející se dvě víka a těsnění, pak zakryjte pravý otvor sání příslušnou plotýnkou a upevněte ji na levé straně pomocí dvou šroubů, které jste předtím odšroubovali. Namontovat přírubu odvodu Ø 80 na nejvnitřnější otvor kotle, s použitím těsnění, které je ve vybavení sady a utáhnout šrouby, taky ve vybavení. Namontujte vrchní kryt a upevněte jej pomocí 4 šroubů v sadě s použitím odpovídajících těsnění. Zasunout ohyb 90° Ø 80 na pero (hladkou stranou) do drážky (těsnění s obrubou) příruby o průměru Ø 80 až na doraz, vsunout těsnění tak, aby sklouzlo podél ohybu, upevnit jej pomocí plechové plotýnky a utáhnout pomocí pásku, který je ve vybavení sady, dávat přitom pozor na zablokování 4 jazýčků těsnění. Výfukovou rouru zasuňte až na doraz stranou pera (hladkou) do drážky ohybu 90° Ø 80. Nezapomeňte předtím vložit odpovídající

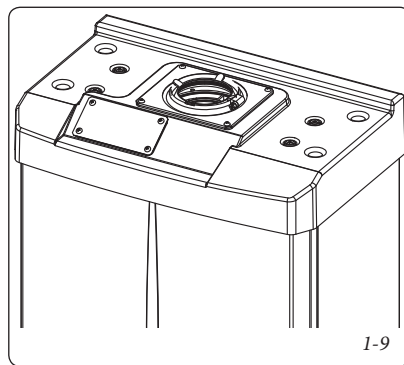
vnitřní růžici. Tímto způsobem dosáhnete dokonale těsného spojení a utěsnění jednotlivých částí sady.

Maximální prodloužení odvodu spalin. Odvod spalin (jak vertikální tak horizontální) může být prodloužen do přímé délky max. dle 30 m. .

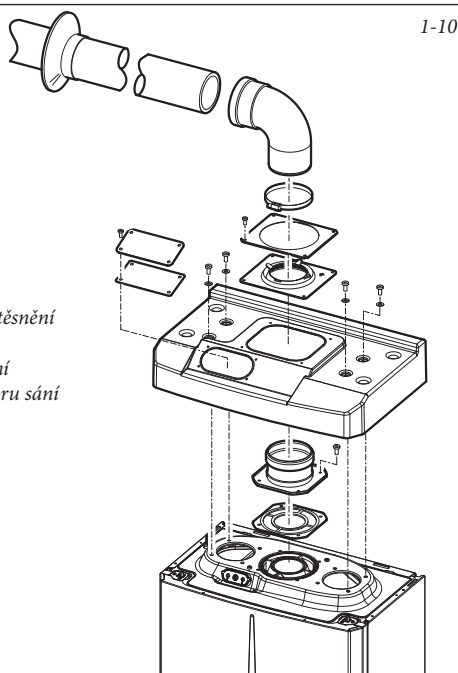
- Spojení prodlužovacího potrubí. Při instalaci případného prodloužení pomocí spojek k dalším prvkům kouřového systému je třeba postupovat následovně: Výfukovou rouru nebo koleno zasuňte až na doraz vnitřní stranou (hladkou) do vnější strany (s obrubovým těsněním) dřívě instalovaného prvku. Tímto způsobem dosáhnete dokonale těsného spojení jednotlivých prvků.

• Konfigurace bez krycí sady na místě částečně chráněném (kotel typu C).

Ponechajíc boční víka namontovány, je možné nainstalovat přístroj venku i bez krycí sady. Instalace se provádí s použitím horizontálního koncentrické sady sání / výfuk o průměru Ø60/100, Ø 80/125 a rozdělovače Ø80/80, pro které je třeba konzultovat příslušný odstavec vztahující se na instalaci ve vnitřních prostorech. V této konfiguraci je sada vrchního krytí, která zabezpečuje dodatečnou ochranu kotle, doporučována, ale není povinná.



1-9



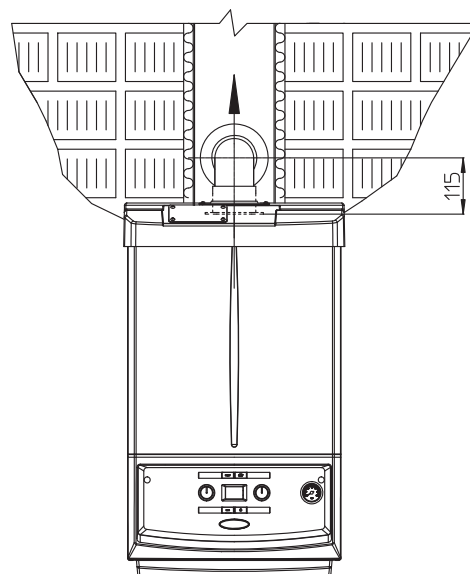
1-10

Sada krytí obsahuje:

- 1 Tepelně formovaný kryt
- 1 Destička na zablokování těsnění
- 1 Těsnění
- 1 Pásek pro utáhnutí těsnění
- 1 Plotýnka pro zakrytí otvoru sání

Sada terminálu obsahuje:

- 1 Těsnění
- 1 Výfuková příruba Ø 80
- 1 Koleno 90° Ø 80
- 1 Výfukové potrubí Ø 80
- Č. 1 Růžice



1-11

1.13 INSTALACE HORIZONTÁLNÍCH KONCENTRICKÝCH SAD.

Konfigurace typu C se vzduchotěsnou komorou a nuceným tahem.

Horizontální sada sání-výfuku o průměru 60/100. Montáž sady (Obr. 1-12): instalujte koleno s přírubou (2) do středního otvoru kotle vložením těsnění (1) s kruhovou obrubou směrem dolů a v kontaktu s kotlem a utěsněte pomocí šroubů, které jsou k dispozici v sadě. Koncentrický koncový díl Ø 60/100 (3) zasuňte až na doraz perem (hladká strana) do drážky (s těsněním s obrubou) kolena. Nezapomeňte předtím navléknout odpovídající vnitřní (6) a vnější (7) rúžici. Tímto způsobem dosáhnete dokonale těsného spojení jednotlivých částí sady.

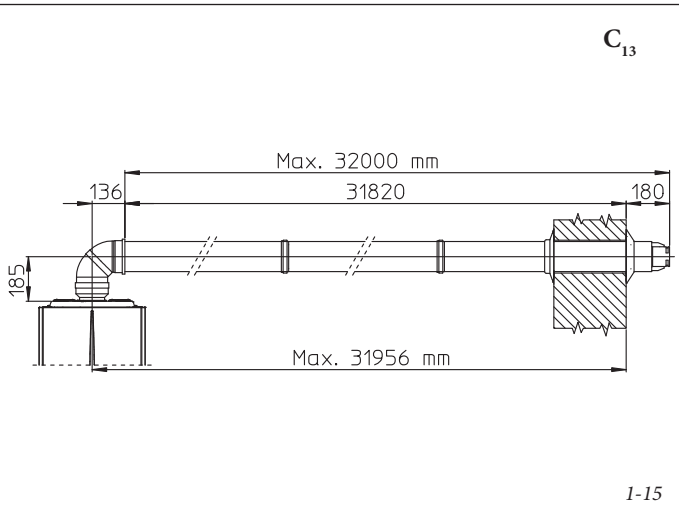
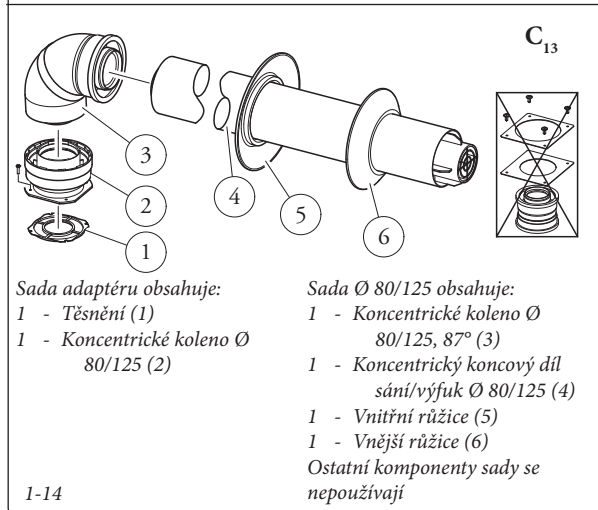
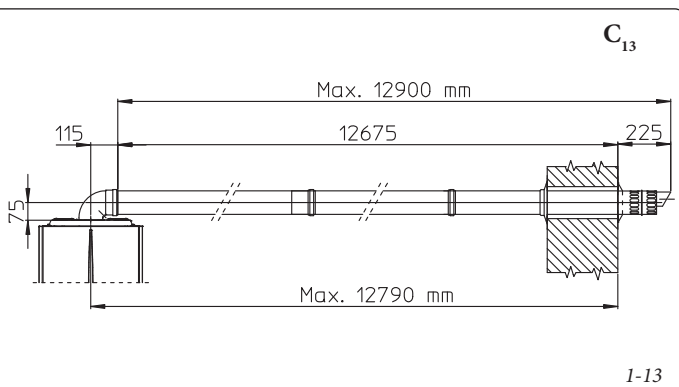
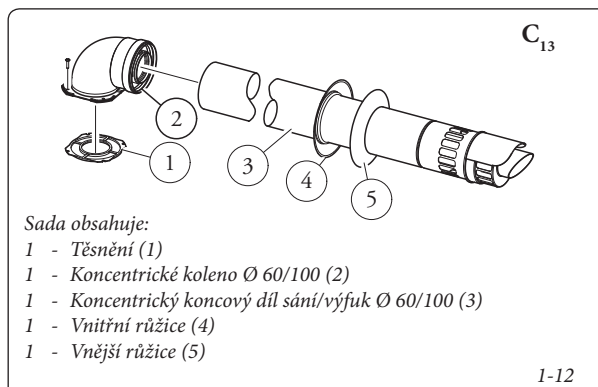
- Prodlužovací části pro horizontální sadu Ø 60/100 (Obr. 1-13). Sadu v této konfiguraci je možné prodloužit až na *maximální délku 12,9 m* horizontálně, včetně mřížkového koncového dílu a bez koncentrického kolena na výstupu z kotle. Tato celková délka odpovídá faktorů odporu rovnajícímu se 100. V těchto případech je nezbytné požádat o příslušné prodlužovací kusy.

Immergas rovněž poskytuje k dispozici zjednodušenou koncovou sadu Ø 60/100, která ve spojení s jeho doplňkovou sadou umožní dosáhnout maximálního prodloužení 11,9 metrů.

- Vnější mřížka **POZN.:** pro správný provoz systému je potřebné, aby byla koncová hlavice nainstalována správně, ujistěte se, že indikace "nahoru" uvedena na koncovém díle je respektována během instalace.

Horizontální sada sání-výfuku o průměru 80/125. Montáž sady (Obr. 1-14): pro instalaci sady Ø 80/125 je nutné použít sadu přírubového zlomového dílu, aby bylo možné namontovat kouřovod Ø 80/125. Instalujte přírubový adaptér (2) do středního otvoru kotle vložením těsnění (1) s kruhovou obrubou směrem dolů a v kontaktu s kotlem a utěsněte pomocí šroubů, které jsou k dispozici v sadě. Zasuňte koleno (3) vnitřní stranou (hladkou) až na doraz na adaptér (1). Koncentrický koncový kus o průměru 80/125 (5) zasuňte až na doraz vnitřní stranou (hladkou) do vnější strany (s těsněním s obrubou) kolena. Nezapomeňte předtím navléknout odpovídající vnitřní (6) a vnější (7) rúžici. Tímto způsobem dosáhnete dokonale těsného spojení jednotlivých částí sady.

- Prodlužovací části pro horizontální sadu Ø 80/125 (Obr. 1-15). Sadu v této konfiguraci je možné prodloužit až na *maximální délku 32 m* horizontálně, včetně mřížkového koncového dílu a bez koncentrického kolena na výstupu z kotle. V případě přídatných komponentů je nezbytné odečíst délku odpovídající maximální povolené hodnotě. V těchto případech je nezbytné požádat o příslušné prodlužovací kusy.



1.14 INSTALACE KONCENTRICKÝCH VERTIKÁLNÍCH SAD.

Konfigurace typu C se vzduchotěsnou komorou a nuceným tahem.

Vertikální koncentrická sada sání a výfuku. Tato koncová sada umožňuje sání vzduchu a výfuk spalin vertikálním směrem přímo do venkovního prostředí.

POZN.: vertikální sada s hliníkovou taškou umožňuje instalaci na terasách a střeších s maximálním sklonem 45% (asi 25°), přičemž výšku mezi koncovým poklopem a půlkulovým dílem (374 mm pro Ø 60/100 a 260 mm pro Ø80/125) je třeba vždy dodržet.

Vertikální sada s hliníkovou taškou Ø 60/100.

Montáž sady (Obr. 1-16): instalujte koncentrickou přírubu (2) do středního otvoru kotle vložením těsnění (1) s kruhovou obrubou směrem dolů a v kontaktu s kotlem a utěsněte pomocí šroubů, které jsou k dispozici v sadě.

Instalujte falešnou hliníkovou tašku: nahraďte tašky hliníkovou deskou (4), a vytvarujte ji tak, aby odváděla dešťovou vodu. Na hliníkovou tašku umístěte půlkulový díl (6) a zasuňte koncový díl

pro sání a výfuk (5). Koncentrický koncový díl o průměru Ø 60/100 zasuňte až na doraz perem (5) (hladká strana) do drážky redukce (2). Nezapomeňte předtím nasunout odpovídající růžici (3). Tímto způsobem dosáhnete dokonale těsného spojení jednotlivých částí sady.

Pozn.: pokud je kotel montován v oblastech, kde mohou být velmi nízké teploty, je k dispozici speciální vybavení proti zamrznutí, které může být namontováno jako doplňková sada v alternativě ke standardní.

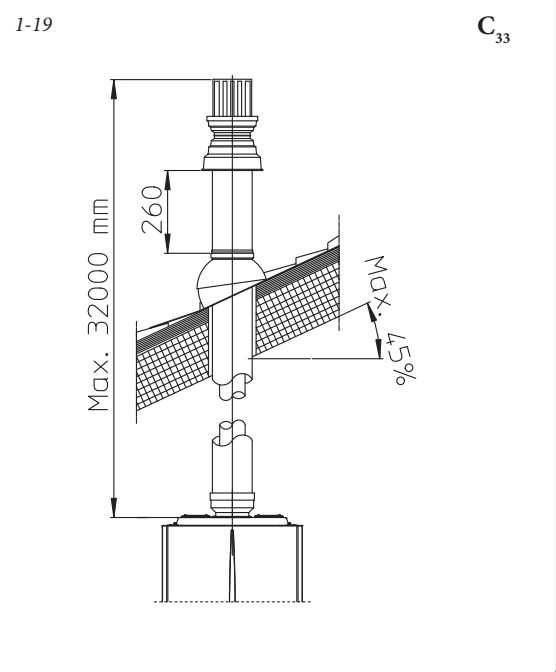
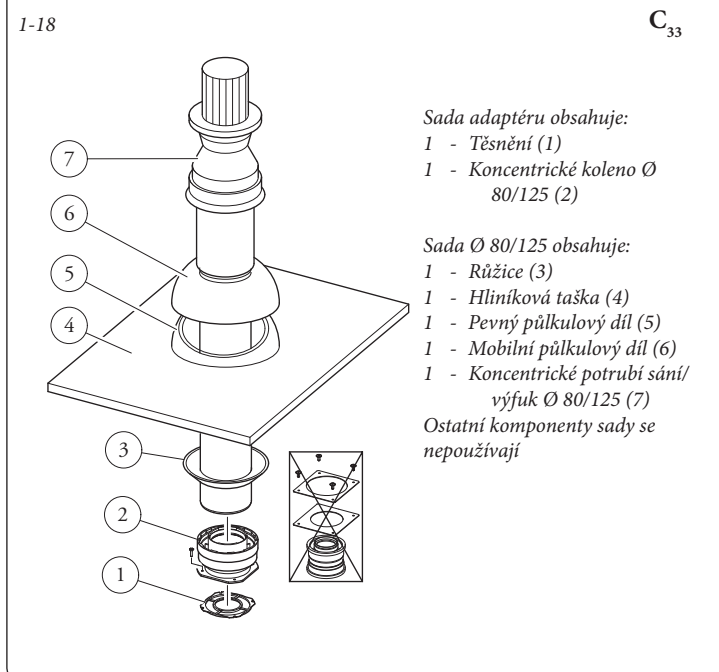
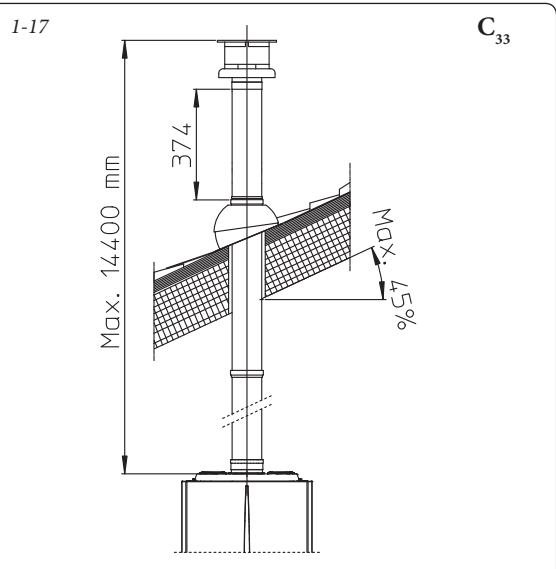
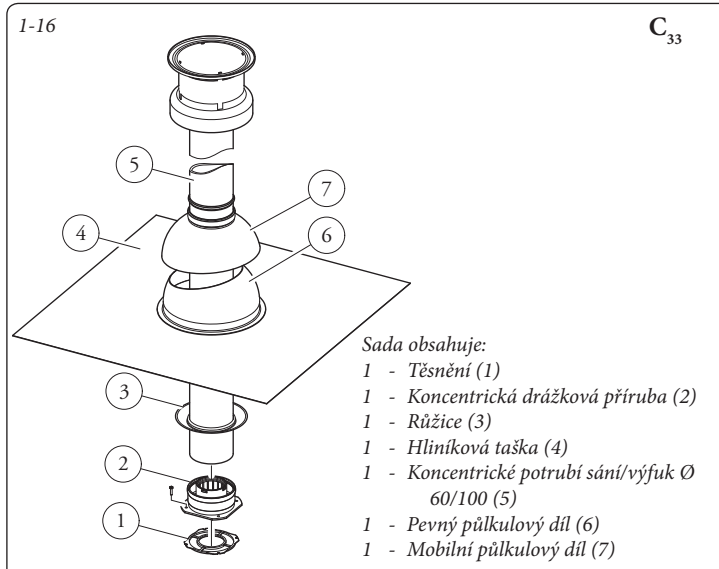
- Prodloužení pro rozdělovací sadu Ø 60/100 (Obr. 1-17). Vertikální sadu v této konfiguraci je možné prodloužit až na *maximálně 14,4 m* lineárně vertikálně včetně koncového dílu. Tato celková délka odpovídá faktoru odporu rovnajícímu se 100. V těchto případech je nezbytné požádat o příslušné prodlužovací kusy.

Vertikální sada s hliníkovou taškou Ø 80/125.

Montáž sady (Obr. 1-18): Pro instalaci sady Ø 80/125 je nutné použít sadu přírubového zlomového dílu, aby bylo možné namontovat kouřovod Ø 80/125. Instalujte přírubový adaptér (2) do středního otvoru kotle vložením těsnění (1) s

kruhovou obrubou směrem dolů a v kontaktu s kotlem a utěsněte pomocí šroubů, které jsou k dispozici v sadě. Instalujte falešnou hliníkovou tašku: nahraďte tašky hliníkovou deskou (4), a vytvarujte ji tak, aby odváděla dešťovou vodu. Na hliníkovou tašku umístěte půlkulový díl (5) a zasuňte koncový díl pro sání a výfuk (7). Koncentrický koncový kus o průměru 80/125 zasuňte až na doraz vnitřní stranou (hladkou) do vnější strany redukce (1) (s těsněním s obrubou). Nezapomeňte předtím navléknout odpovídající růžici (3). Tímto způsobem dosáhnete dokonale těsného spojení jednotlivých částí sady.

- Prodloužení pro rozdělovací sadu Ø 80/125. 1-19). Vertikální sadu v této konfiguraci je možné prodloužit až na *maximálně 32 m* lineárně vertikálně včetně koncového dílu. V případě dodatných komponentů je nezbytné odečíst délku odpovídající maximální povolené hodnotě. V těchto případech je nezbytné požádat o příslušné prodlužovací kusy.



1.15 INSTALACE ROZDĚLOVACÍ SADY.

Konfigurace typu C se vzduchotěsnou komorou a nuceným tahem.

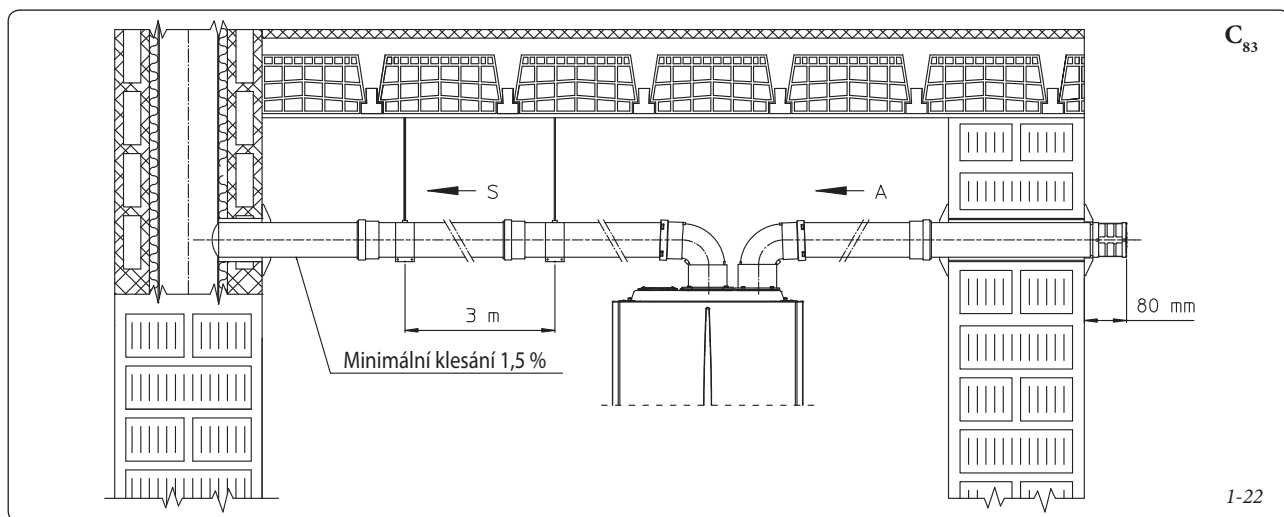
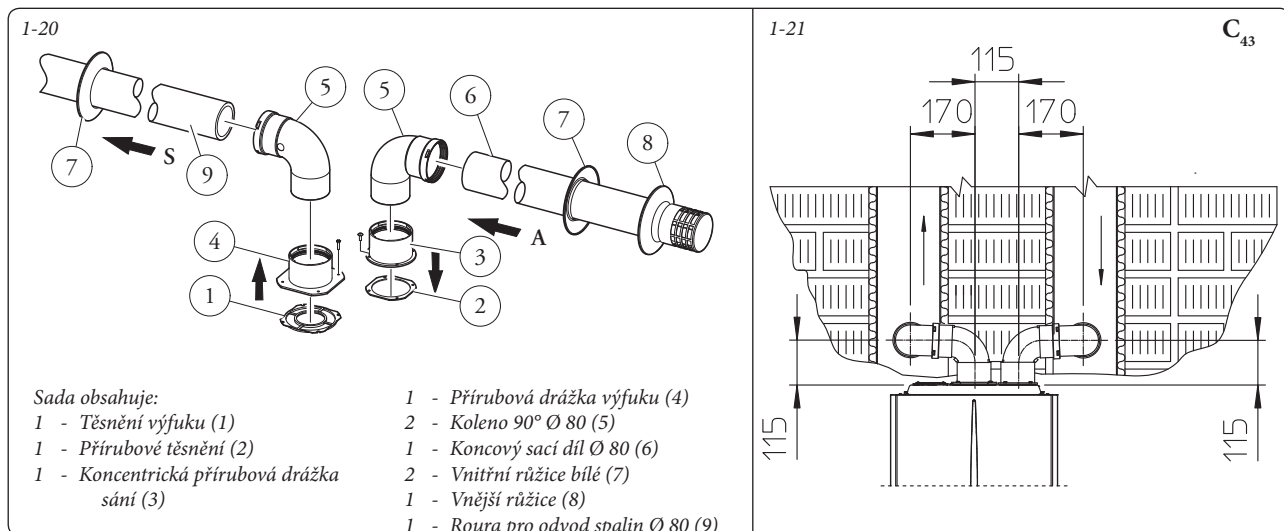
Rozdělovací sada o průměru Ø 80/80. Tato sada umožňuje sání vzduchu z venkovního okolí a odtah spalin do komína, kouřovodu nebo intubované trubky oddělením výfukových trubek a sacích trubek. Z potrubí (S) (výhradně z plastového materiálu, který je odolný vůči kyselým kondenzacím), se odvádějí prvky spalování. Z potrubí (A) (také z plastového materiálu), se nasává vzduch potřebný pro spalování. Potrubí sání (A) může být nainstalováno vlevo nebo vpravo od centrálního výfukového potrubí (S). Obě potrubí mohou být orientovány v libovolném směru.

- Montáž sady (Obr. 1-20): instalujte přírubu (4) do středního otvoru kotle vložením těsnění (1) s kruhovou obrubou směrem dolů a v kontaktu s přírubou kotle a utěsněte pomocí šroubů se šestihrannou hlavou a plochou špičkou, které jsou k dispozici v sadě. Sejměte plochou přírubu, která je umístěná v bočním otvoru vzhledem k otvoru střednímu (podle potřeb) a nahraďte ji přírubou (3), umístěte ji na těsnění (2), které je již namontováno v kotli a utáhněte pomocí zašpičatělých závitorezných šroubů, které jsou ve vybavení sady. Zasuňte ohyby (5) perem (hladká strana) do drážky těsnění (3 e 4). Zasuňte koncový díl sání vzduchu (6) perem (hladká strana) do drážky ohybu (5) až na doraz, přesvědčte se, jestli jste předtím zasunuli odpovídající vnitřní a vnější

růžice. Výfukovou trubku (9) zasuňte až na doraz perem (hladká strana) do drážky (5) až na doraz. Nezapomeňte předtím vložit příslušnou vnitřní růžici (3). Tímto způsobem dosáhnete dokonale těsného spojení jednotlivých částí sady.

- Překážky při instalaci (Obr. 1-21). Jsou uvedeny celkové minimální rozměry pro instalaci rozdělovací sady o průměru Ø 80/80 v některých limitovaných podmínkách.
- Prodloužení pro rozdělovací sadu Ø 80/80. Maximální přímá vertikální délka (bez zatáček) trubek sání a výfuku o průměru Ø 80 je 41 metrů bez ohledu na to, jestli jsou trubky použity pro sání nebo pro výfuk. Maximální přímá horizontální délka (se zatáčkami v sání a ve výfuku) trubek sání a výfuku o průměru Ø 80 je 36 metrů bez ohledu na to, jestli jsou trubky použity pro sání nebo pro výfuk.

POZN.: abyste napomohli eliminaci případného kondenzátu, který se tvoří ve výfukovém potrubí je nutné naklonit potrubí ve směru kotle s minimálním sklonem 1,5% (Obr. 1-22).



1.16 INSTALACE SADY ADAPTÉRU C9.

Tato sada umožňuje instalovat kotel Immergas v konfiguraci "C₉₃", sáním vzduchu přímo z jímky, do které vede i výfuk spalin, zajišťován pomocí intubace (systému vložení trubek).

Složení systému.

Aby byl systém funkční a kompletný, musí být vybaven následujícími komponenty, které se dodávají odděleně:

- sada C₉₃ verze Ø 100 nebo Ø125
- sada pro intubaci Ø 60 nebo Ø 80
- sada pro výfuk spalin Ø60/100 nebo Ø 80/125, konfigurovaná na základě instalace a typu kotle.

Montáž Sady.

- Namontujte komponenty sady "C9" na dvířka (A) intubačního systému (Obr. 1-24).
- (Pouze verze Ø125) namontujte přírubový adaptér (11) jeho zasunutím mezi koncentrické těsnění (10) na kotli, upevněte jej šrouby(12).
- Vykonejte proceduru zavádění trubek (intubaci) podle přiloženého ilustračního návodu.
- Vypočítejte vzdálenosti mezi výfukem kotle a ohybem intubačního systému.
- Připravte kouřovody kotle majíc na paměti fakt, že vnitřní trubka koncentrické sady musí být zasunuta až na doraz do ohybu intubačního systému (kvóta "X" obr. 1-25), zatímco vnější trubka musí být zasunuta až na doraz na adaptér (1).

POZN.: abyste napomohli eliminaci případného kondenzátu, který se tvoří ve výfukovém potrubí je nutné naklonit potrubí ve směru kotle s minimálním sklonem 1,5%.

- Namontujte víko (A) spolu s adaptérem (1) a uzávěry (6) na stěnu a zapojte kouřovod k intubačnímu systému.

POZN.: (pouze verze Ø125) před montáží zkontrolujte správné umístění těsnění. V případě, že by namazání jednotlivých dílů (provedené výrobcem) nebylo dostatečné, odstraňte hadříkem zbylé mazivo a pak pro usnadnění zasouvání posypte díly běžným nebo průmyslovým zásypem.

Po správném složení všech komponentů budou spaliny odváděny intubačním systémem; vzduch pro spalování bude nasávan přímo z jímky (Obr. 1-25).

Technické údaje.

- Rozměry jímky musí zajišťovat minimální prostor mezi vnější stěnou kouřovodu a interní stěnou jímky: - 30 mm pro jímky s kruhovou sekci a 20 mm pro jímky se čtvercovou sekci (Obr. 1-23).
- Na vertikálním úseku kouřovodu jsou povoleny maximálně 2 změny směru s maximální úhlovou odchylkou 30° vzhledem k vertikální části.
- Maximální prodloužení ve vertikálním směru při použití intubačního systému o průměru Ø 60 je 13 m, maximální prodloužení zahrnuje 1 ohyb Ø60/10 o 90°, 1 m trubky 60/100 horizontálně, 1 ohyb 90° Ø60 pro intubaci a střešní koncový díl intubačního systému.

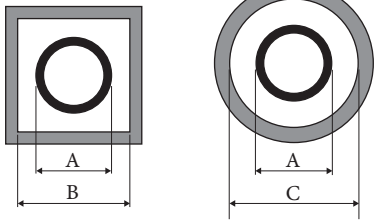
Pro sestavení odváděcího systému C₉₃ v konfiguraci odlišné od výše popsané (Obr. 1-25) je třeba vzít v úvahu, že 1 metr zavedeného potrubí dle popsaných indikací má odporový faktor rovnající se 4,9.

- Maximální prodloužení ve vertikálním směru při použití intubačního systému o průměru Ø 80 je 28 m, maximální prodloužení zahrnuje 1 adaptér o 60/100 a 80/125, 1 ohyb Ø 80/125 o 87°, 1 m trubky 80/125 horizontálně, 1 ohyb 90° Ø80 pro intubaci a střešní koncový díl intubačního systému.

Pro sestavení odváděcího systému C₉₃ v konfiguraci odlišné od výše popsané (Obr. 1-25) je třeba vzít v úvahu následující ztráty:

- 1 m koncentrické trubky Ø 80/125 = 1 m intubované trubky;
 - 1 ohyb o 87° = 1,4 m intubované trubky;
- Následně je třeba odečíst délku rovnající se délce komponentu, který byl přidán k 28 povoleným metřům.

1-23



Pevná intubace Ø 60 (A) mm	ŠACHTA (B) mm	ŠACHTA (C) mm
66	106	126

Pevná intubace Ø 80 (A) mm	ŠACHTA (B) mm	ŠACHTA (C) mm
86	126	146

Flexibilní intubace Ø 80 (A) mm	ŠACHTA (B) mm	ŠACHTA (C) mm
90	130	150

Složení sady:

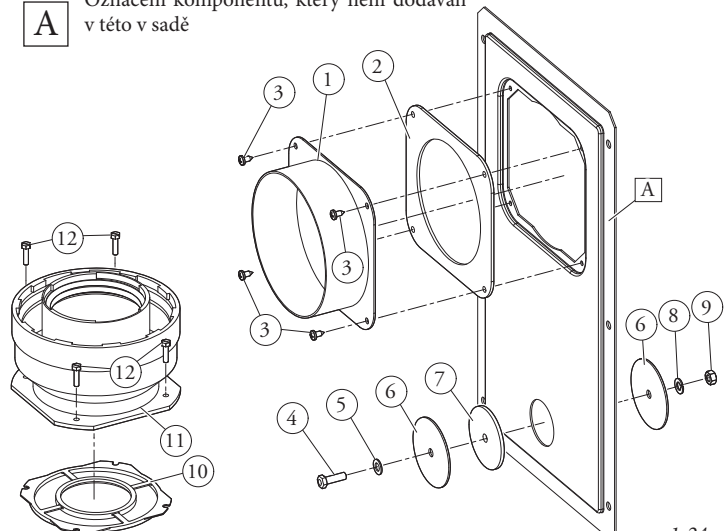
Ref.	Množ.	Popis
1	1	Adaptér dvířek Ø 100 nebo Ø 125
2	1	Neoprenové těsnění dvířek
3	4	Šrouby 4.2 x 9 AF
4	1	Šrouby TE M6 x 20
5	1	Plochá nylonová podložka M6
6	2	Plechový uzávěr otvoru dvířek
7	1	Neoprenové těsnění uzávěru
8	1	Zoubkovaná růžice M6
9	1	Matice M6
10	1 (sada 80/125)	Koncentrické těsnění Ø 60-100
11	1 (sada 80/125)	Přírubový adaptér Ø 80-125
12	4 (sada 80/125)	Šrouby TE M4 x 16 se zářezem pro šroubovák
-	1 (sada 80/125)	Sáček se zásypem na mazání

Dodáváno odděleně:

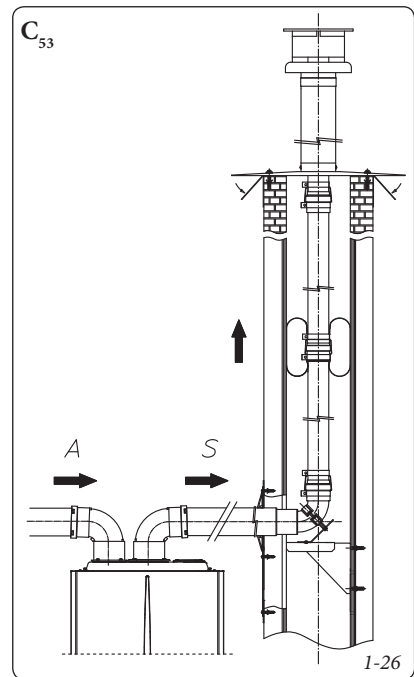
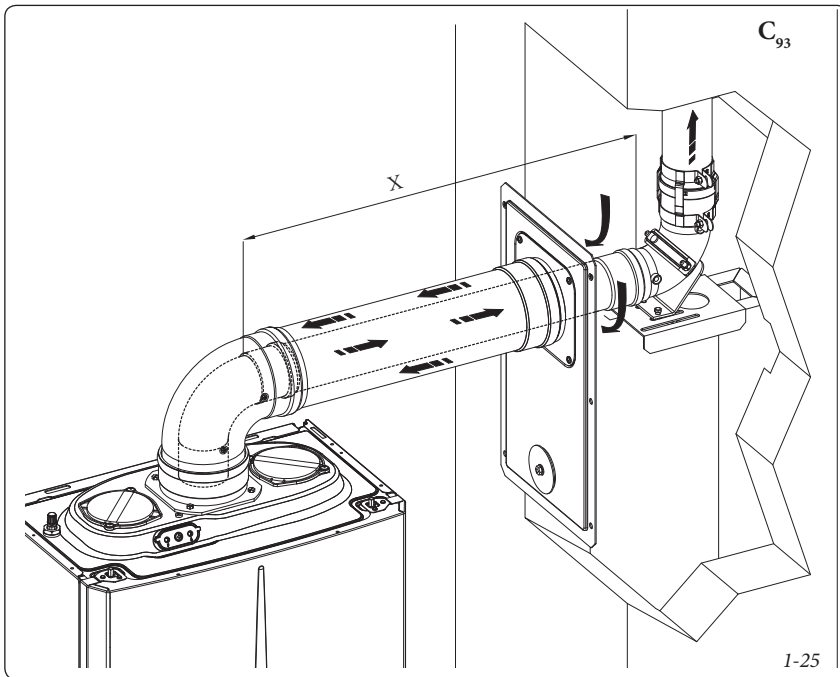
Ref.	Množ.	Popis
A	1	Dvířka sady pro intubaci

Legenda k obrázkům instalace:

- 1** Jednotné označení komponentu, který se nachází v sadě
- A** Označení komponentu, který není dodáván v této v sadě



1-24



1.17 ZAVEDENÍ POTRUBÍ DO KOMÍNŮ ANEBU TECHNICKÝCH OTVORŮ.

Zavedení potrubí (intubace) je operace, prostřednictvím které se zaváděním jednoho nebo více potrubí vytváří systém pro odvod produktů spalování z plynového přístroje; skládá se z potrubí, zavedeného do komínu, dymové roury anebo technického otvoru již existujících anebo nové konstrukce (u novostaveb) Obr. 1-26). K intubaci je nutné použít potrubí, které výrobce uznává za vhodné pro tento účel podle způsobu instalace a použití, které uvádí, a platných místních předpisů a norem.

Systém pro zavedení potrubí Immergas. Systémy intubace o průměru Ø60 pevný, o průměru Ø80 flexibilní a o průměru Ø80 pevný "Zelená Série" musí být použity jenom pro domácí použití a pro kotle s kondenzací Immergas.

V každém případě je při operacích spojených se zavedením potrubí nutné respektovat předpisy dané platnými směrnici a technickou legislativou. Především je nezbytné po dokončení prací a v souladu s uvedením systému do provozu vyplnit prohlášení o shodě. Kromě toho je nutné řídit se údaji v projektu a technickými údaji v případech, kdy to vyžaduje směrnice a platná technická dokumentace. Systém a jeho součásti mají technickou životnost odpovídající platným směrnici, stále za předpokladu, že:

- je používán v běžných atmosférických podmínkách a v běžném prostředí, jak je stanoveno platnou směrnici (absence kouře, prachu nebo plynu, které by měnily běžné termofyzikální nebo chemické podmínky; provoz při běžných denních výkyvech teplot apod.)
- Instalace a údržba jsou prováděny podle pokynů dodavatele a výrobce a podle předpisů platné směrnice.
- Je dodržována maximální délka stanovená výrobcem pro tento účel:
 - Maximální délka zavedeného pevného svíslého tahu o průměru Ø60 je 22 m. Těto délky je dosaženo včetně kompletního nasávacího koncového dílu, 1 metru výfukového potrubí o průměru Ø 80, dvou ohybů 90° o průměru Ø 80 na výstupu z kotle.
 - Maximální délka intubovaného pružného svi-

slého tahu o průměru Ø80 je 30 m. Těto délky je dosaženo včetně kompletního výfukového koncového dílu, 1 metru výfukového potrubí o průměru Ø80, dvou ohybů 90° o průměru Ø80 na výstupu z kotle pro připojení k intubačnímu systému a dvou změn směru pružného potrubí uvnitř komína/technického průduchu.

- Maximální délka zavedeného pevného svíslého tahu o průměru Ø80 je 30 m. Těto délky je dosaženo včetně kompletního nasávacího koncového dílu, 1 metru výfukového potrubí o průměru Ø 80, dvou ohybů 90° o průměru Ø 80 na výstupu z kotle.

1.18 KONFIGURACE TYPU B 22S OTEVŘENOU KOMOROU A NUCENÝM TAHEM PRO VNITŘNÍ PROSTŘEDÍ.

Přístroj může být nainstalován uvnitř budov jako typ B₂₃ nebo B₃₃; v takovém případě se doporučuje dodržovat všechny národní a místní technické normy, technická pravidla a platné předpisy.

- kotle s otevřenou komorou typu B nesmí být instalovány v místnostech, kde je vyvíjena průmyslová činnost, umělecká nebo komerční činnost, při které vznikají výpary nebo těkavé látky (výpary kyseliny, lepidel, barev, ředidel, hořlavin apod.), nebo prach (např. prach pocházející ze zpracování dřeva, uhelný prach, cementový prach apod.), které mohou škodit prvkům zařízení a narušit jeho činnost.
- v konfiguraci B₂₃ a B₃₃ nesmí být kotle instalovány v ložnicích, v koupelnách, na toaletách nebo garsonkách, pokud místní normy nestanoví jinak. Dále se nesmí instalovat v místnostech, kde se nacházejí generátory tepla na pevná paliva, a v místnostech, které jsou s nimi propojeny.
- Instalace zařízení v konfiguraci B₂₃ a B₃₃ se doporučuje nebo v neobydlených místnostech se stálou ventilací.

Pro instalaci je nezbytné použít krycí sadu, pro pokyny k instalaci konzultujte odstavec 1.12.

1.19 VYPOUŠTĚNÍ SPALIN VE VÝFUKOVÉ ROURE/KOMÍNĚ.

Vypouštění spalin nesmí být zapojeno na sku-

pinový tradiční rozvětvený komín. Odvod spalin pouze pro kotle v konfiguraci C může být připojen ke kolektivní dymové rouře speciálního typu LAS. Pro konfigurace B je povolen pouze odvod do samostatného komínu nebo přímo do venkovního prostředí pomocí odpovídajícího koncového dílu, pokud místní normy nestanoví jinak. Skupinové kouřové roury a kombinované kouřové roury musí být kromě jiného napojeny jenom na přístroje typu C a stejného modelu (kondenzace), mající takové termické charakteristiky, které nepřesahují více jak 30% maximální přípustnosti a jsou napájeny stejným palivem. Tepelné, kapalně a dynamické vlastnosti (celkové množství spalin, % kyslíčnicku uhlíčitého, % vlhkosti, atd...) přístrojů, připojených na stejné skupinové kouřové roury nebo na kombinované kouřové roury nesmí převyšovat více než 10% v porovnání s běžným připojeným kotlem. Skupinové trubky nebo kombinované odtahové trubky musí být zřetelně projektovány profesionálními technickými odborníky s ohledem na metodologický výpočet a v souladu s platnými technickými normami. Části komínů nebo kouřových rour, na které je připojeno výfukové potrubí, musí odpovídat platným technickým normám.

1.20 KOUŘOVÉ ROURY, KOMÍNY A MALÉ KOMÍNY.

Kouřové roury, komíny a malé komíny, sloužící na odvod spalin, musejí odpovídat požadavkům platných technických norem. Malé komíny a výfukové koncové díly musejí respektovat kóty odvodů a vzdálenosti podle platné technické normy.

Umístění koncových výfukových dílů na stěnu. Koncové výfukové díly musí:

- být situovány podél vnějších obvodových stěn budovy;
- být umístěny tak, aby vzdálenosti respektovaly minimální hodnoty, které určuje platná technická norma.

Odvod spalovacích produktů přístrojů s přirozeným nebo nuceným tahem mimo uzavřených prostor pod otevřeným nebem. V uzavřených prostorech, nacházejících se pod otevřeným nebem (ventilační studně, sklepy, dvorky a po-

dobné), které jsou uzavřené na všech stranách, chiusi su tutti i lati, je povolen přímý odvod spalin plynových přístrojů s přírodním nebo nuceným tahem a s tepelnou výkoní víc jako 4 a po 35 kW za okolností, že jsou respektovány podmínky platné technické normy.

1.21 ÚPRAVA VODY PRO NAPLNĚNÍ SYSTÉMU.

Jak již bylo uvedeno v předchozích odstavcích, nařizuje se ošetření vody topného systému a systému ohřevu TUV v souladu s popsányými pokyny a místními platnými technickými předpisy.

Parametry, které mají vliv na trvanlivost a plynulý provoz tepelného výměníku, jsou pH, tvrdost, vodivost, přítomnost kyslíku ve vodní náplni, k tomu je třeba přičíst zbytky z obrábění zařízení (případně zbytky svařování), jakákoli přítomnost oleje a korozní produkty, které mohou následně způsobit poškození výměníku tepla.

Aby se tomu zabránilo, doporučuje se:

- Před instalací, a to jak na novém, tak i na starém systému provést vyčištění systému s čistou vodou pro odstranění pevných zbytků obsažených v systému
- Provést chemické vyčištění systému:
 - Vyčistit nový systém s použitím vhodného čistícího prostředku (jako například Sentinel X300, Fernox Cleaner F3 nebo Jenaqua 300) spolu s důkladným propláchnutím.
 - Vyčistit starý systém s použitím vhodného čistícího prostředku (jako například Sentinel X400 nebo X800, Fernox Cleaner F3 nebo Jenaqua 400) spolu s důkladným propláchnutím.
- Zkontrolovat maximální tvrdost a množství plnění vody s odkazem na graf (obr. 1-27), v případě, že obsah a tvrdost vody jsou pod uvedenou křivkou, není nutná žádná specifická úprava pro omezení obsahu uhličitanu vápenatého, v opačném případě bude nutné provést úpravu vody pro naplnění systému.
- Pro plnění se nesmí použít změkčená voda s použitím iontoměníčů, nebo destilovaná voda.
- V případě, že je nutné provést úpravu vody, tato musí být uskutečněna prostřednictvím úplného odsolování vody určené k naplnění systému. S kompletním odsolováním, na rozdíl od změkčování, kromě odstranění stvrzujících činidel (Ca, Mg) jsou odstraněny také všechny ostatní minerály za účelem snížení vodivosti vody náplně až do 10. mikrosiemensů/cm. Díky své nízké vodivosti odsolená voda není pouze opatřením proti tvorbě vodního kamene, ale také slouží jako ochrana proti korozi.
- Vložit vhodný inhibitor / pasivátor (jako například Sentinel X100, Fernox Protector F1 nebo Jenaqua 100) , je-li zapotřebí, i nemrznoucí směs (například Sentinel X500, Fernox Alphi 11 nebo Jenaqua 500).
- Zkontrolovat elektrickou vodivost vody, která by neměla být vyšší než 2000 mS/cm v případě upravované vody a nižší než 600 mS/cm v případě neupravované vody.
- Aby se zabránilo korozi musí být pH vody mezi 6,5 a 8,5.
- Zkontrolovat maximální obsah chloridů, který musí být menší než 250 mg/l.

POZN.: pro množství a způsob použití produktů na úpravu vody odkazujeme na pokyny výrobců těchto produktů.

1.22 PLNĚNÍ ZAŘÍZENÍ.

Po zapojení kotle pokračujte s naplněním zařízení prostřednictvím kohoutu, sloužícího k naplnění (Obr. 2 1-29 a 1-3). Plnění je třeba provádět pomalu, aby se uvolnily vzduchové bubliny obsažené ve vodě a vzduch se vypustil z průduchů kotle a vytápěcího systému.

V kotli je zabudován automatický odvzdušňovací ventil umístěný na oběhovém čerpadle. Zkontrolujte, zda je klobouček uvolněný. Otevřete odvzdušňovací ventily radiátorů.

Odvzdušňovací ventily uzavřete, až když začne vytékat pouze voda.

Dopouštěcí ventil uzavřete až po natlakování soustavy na cca 1,2 bar.

POZN.: během těchto operací je nutné aktivovat automatické odvzdušňování kotle (aktivní při prvním zapnutí).

1.23 NAPLNĚNÍ SIFONU NA SBĚR KONDENZÁTU.

Při prvním zapnutí kotle se může stát, že z vývodu kondenzátu budou vycházet spaliny. Zkontrolujte, zda po několikaminutovém provozu z vývodu kondenzátu již kouřové spaliny nevycházejí. To znamená, že sifon je naplněn kondenzátem do správné výšky, což neumožňuje průchod kouře.

1.24 UVEDENÍ PLYNOVÉHO ZAŘÍZENÍ DO PROVOZU.

Pro uvedení zařízení do provozu je nutné dodržovat příslušnou platnou technickou normu.

Obzvláště u nových zařízení je nezbytné:

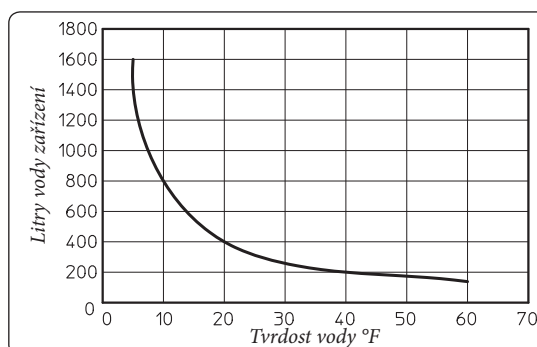
- otevřít okna a dveře;
- zabránit vzniku jisker a otevřeného plamene;
- přistoupit k vytlačení vzduchu nacházejícího se v potrubí;
- zkontrolovat nepropustnost vnitřního zařízení podle pokynů stanovených platnými technickými normami.

1.25 UVEDENÍ KOTLE DO PROVOZU (ZAPNUTÍ).

Při uvedení kotle do provozu (následující úkony musí být prováděny pouze autorizovanou společností a pouze za přítomnosti oprávněných pracovníků):

- zkontrolovat nepropustnost vnitřního zařízení podle pokynů stanovených platnými technickými normami.
- ověřit shodu použitého plynu s plynem, pro který je kotel upraven (typ plynu se objeví na displeji při prvním napájení, nebo v příslušném parametru "G");
- zkontrolovat připojení k síti 230V-50Hz, respektování polaritu L-N a uzemnění;
- zkontrolovat, zda neexistují externí faktory, které mohou způsobit nahromadění paliva;
- zapnout kotel a zkontrolovat správnost zapalování;
- zkontrolovat, zda jsou výkon plynu a odpovídající tlaky v souladu s těmi uvedenými v příručce (odst. 3.22);
- zkontrolovat, zda bezpečnostní zařízení pro případ absence plynu pracuje správně a prověřit relativní dobu, za kterou zasáhne;
- zkontrolovat zásah hlavního spínače umístěného před kotlem a v kotli;
- zkontrolovat, zda nasávací a výfukové koncové kusy (jsou-li nainstalovány) nejsou ucpané.
- Proveďte zkoušku systému odkouření a nastavte příslušný parametr "F0".

Pokud jen jedna z těchto kontrol bude mít negativní výsledek, kotel nesmí být uveden do provozu.



N.B.: graf se vztahuje na celý životní cyklus zařízení. Mějte tedy na paměti běžné i mimořádné údržby, zahrnující vyprázdnění a plnění tohoto zařízení.

1.26 OBĚHOVÉ ČERPADLO.

Kotle se dodávají s oběhovým čerpadlem s nastavitelnou rychlostí.

V režimu vytápění jsou k dispozici následující provozní režimy, které lze zvolit v menu „Programování elektronické desky“.

POZN.: kontrolu ΔT lze aktivovat v souladu s charakteristikami topného systému a kotle.

- **Proporcionální výtlačk** ($\Delta T = 0$): rychlost oběhového čerpadla se mění na základě aktuálního výkonu kotle; čím je vyšší výkon, tím je vyšší i rychlost.
- **ΔT Konstantní** ($\Delta T = 5 \div 25$ K): rychlost oběhového čerpadla se mění tak, aby se udržela konstantní ΔT mezi výstupem a zpátečkou zařízení podle nastavené hodnoty K ($\Delta T = 15$ nastavení z výroby).
- **Pevný** ($5 \div 9$): nastavením parametrů „A3“ a „A4“ na stejnou hodnotu bude oběhové čerpadlo pracovat při konstantní rychlosti.

Poznámka: pro správnou funkci kotle nesmí klesnout pod výše uvedenou minimální hodnotu.

V režimu ohřevu TUV pracuje čerpadlo vždy na maximální výkon.

Případné odblokování čerpadla. Pokud by se po delší době nečinnosti oběhové čerpadlo zablokovalo, je nutné odšroubovat přední uzávěr a otočit šroubovákem hřídeli motoru. Tuto operaci proveďte s maximální opatrností, abyste motor nepoškodili.

Regulace By-pass (část 21 Obr. 1-29). Kotel se dodává z výroby s vyloučeným bypass.

V případě potřeby pro specifické požadavky instalace můžete nastavit by-pass z minima (by-pass vyloučen) na maximum (by-pass zapojen). Proveďte regulaci pomocí plochého šroubováku, otáčením ve směru hodinových ručiček se by-pass otvírá, protisměru se uzavírá.

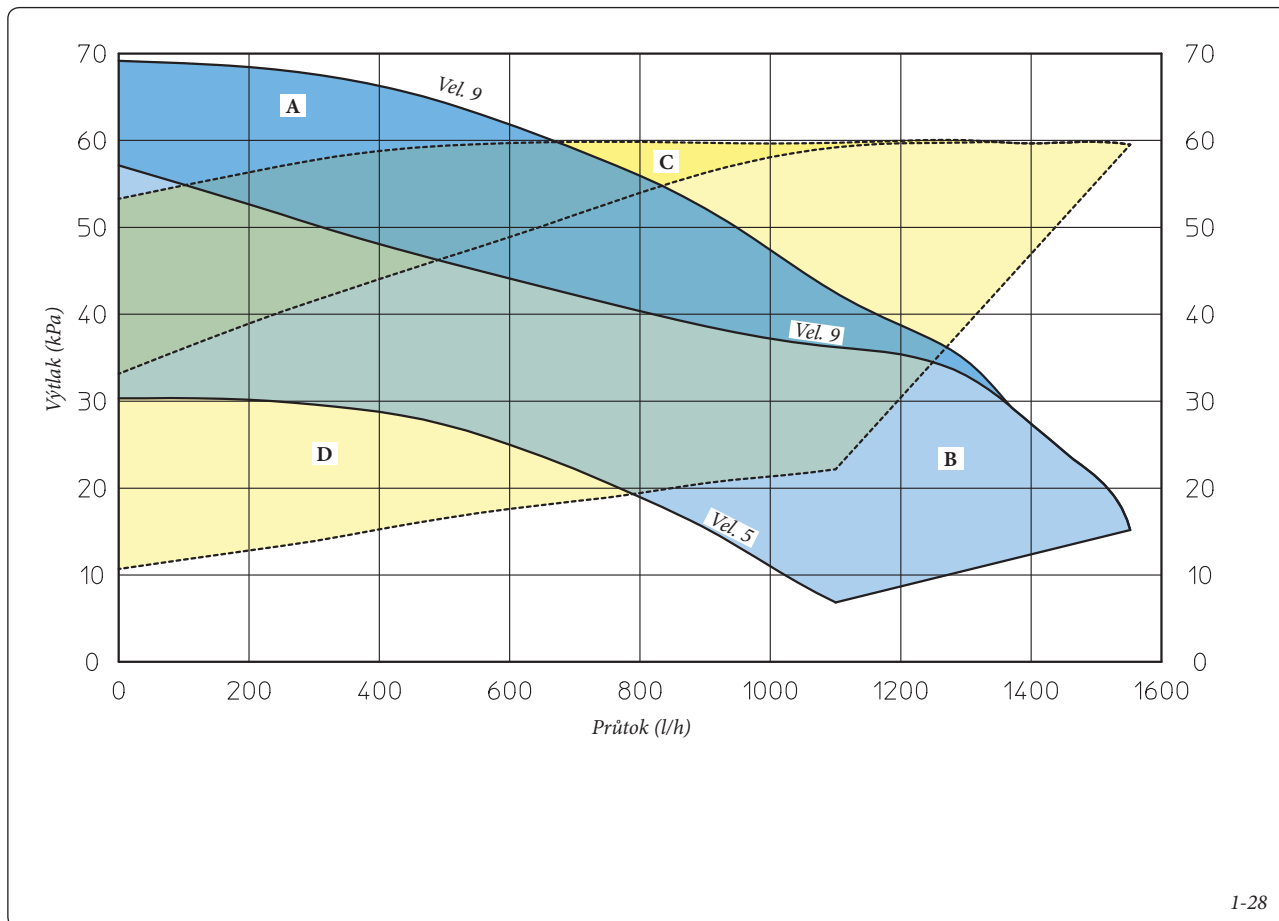
1.27 SADY NA OBJEDNÁVKU.

- Sada kontrolních kohoutů s anebo bez inspekčního filtru (volitelné). Kotel je předurčen na instalaci uzavíracích kohoutů zařízení, které se vsouvají do chodových a návratových potrubí přípojovací skupiny. Tato sada je velmi užitečná během údržby, poněvadž povoluje vyprázdnění kotle bez toho, že by bylo nezbytné vyprázdnit celé zařízení; kromě toho u verzích s filtrem zabezpečuje provozní charakteristiky díky inspekčnímu filtru.
- Sada řídicí jednotky systému rozděleného do zón (na požadání). Slouží k rozdělení otopné soustavy do více nezávisle regulovatelných topných zón (**maximum tři**), zajistí řádnou a přítom ekonomickou funkčnost takové soustavy. Immergas dodává na požadání hydraulické zónové rozdělovače.
- Sada pro připojení nepřímotopného zásobníku teplé vody (TUV). Sada se instaluje do kotle a umožňuje přípravu teplé vody v externím zásobníku.

- Sada na dávkování polyfosfátů (na požadání). Dávkovač polyfosfátů snižuje vznik kotelního kamene, zachovávajíc původní podmínky pro tepelnou výměnu a produkci TUV. Kotel je předurčen na instalaci dávkovače polyfosfátů.
- Karta relé (na požadání). Kotel je připraven pro instalaci desky relé, která umožňuje rozšířit funkční možnosti kotle.
- Krycí sada (na požadání). V případě instalace ve venkovním prostředí na místě částečně chráněném s přímým sáním je nutné namontovat příslušný ochranný vrchní kryt pro správný provoz kotle a pro jeho ochranu před nečasem.
- Sada cykloidního filtru (na požadání). Magnetický cykloidní filtr umožňuje detekovat železné zbytky přítomné v systému. Díky dvěma kohoutům v sadě lze provádět snadnou údržbu čištění filtru, aniž by bylo nutné vypustit okruh.

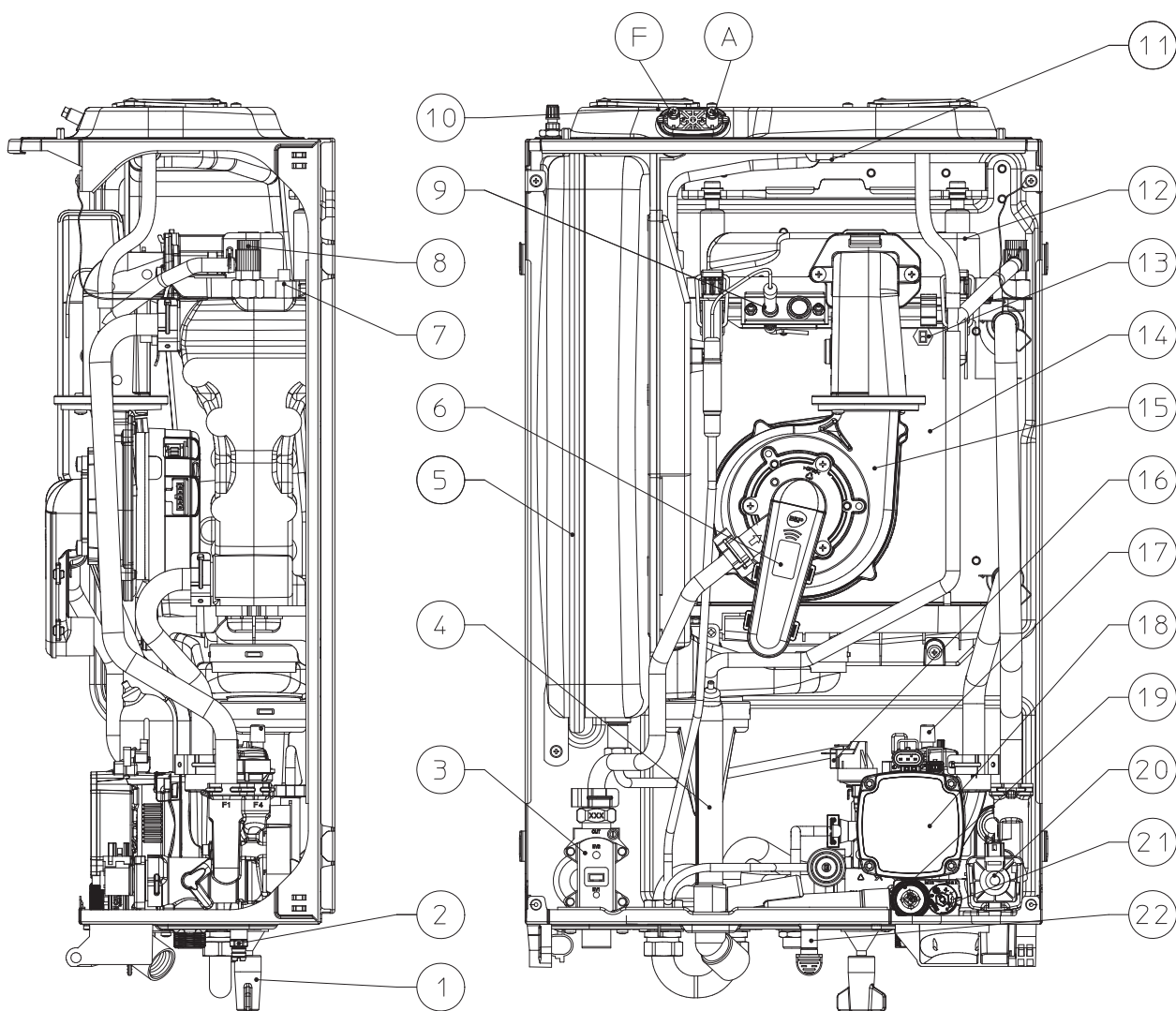
Výše uvedené sady se dodávají v kompletu spolu s návodem pro montáž a použití.

Dostupný výtlačk čerpadla na výstupu z kotle.



1.28 KOMPONENTY KOTLE.

1-29



Vysvětlivky:

- | | |
|--|--|
| 1 - Plnicí kohout zařízení | 12 - Kryt hořáku |
| 2 - Vypouštěcí kohout zařízení | 13 - NTC bezpečnostní čidlo |
| 3 - Plynový ventil | 14 - Kondenzační modul |
| 4 - Sifon vypouštění kondenzátu | 15 - Ventilátor |
| 5 - Expanzní nádoba zařízení | 16 - Spínač tlaku |
| 6 - Míchač vzduch / plyn | 17 - Odvzdušňovací ventil |
| 7 - NTC čidlo výstupu z primárního výměníku | 18 - Oběhové čerpadlo kotle |
| 8 - Manuální odvzdušňovací ventil | 19 - Bezpečnostní ventil 3 bar |
| 9 - Zapalovací a ionizační elektroda | 20 - Trojcestný ventil (motorizovaný) |
| 10 - Odběrové jímky (vzduch A) – (spaliny F) | 21 - By-pass |
| 11 - Sonda NTC spalín | 22 - Signalizační přípojka vypouštěcího pojistného ventilu 3 bar |

2 NÁVOD K POUŽITÍ A ÚDRŽBĚ

2.1 ČIŠTĚNÍ A ÚDRŽBA.

Upozornění: pro zachování integrity kotle a zajištění trvání jeho bezpečnostních podmínek, jeho výkonu a spolehlivosti je nutno provádět roční údržbu v souladu s ustanoveními článku o „roční kontrole a údržbě zařízení“, a to v souladu s národními, regionálními či místními platnými předpisy.

2.2 VŠEOBECNÁ UPOZORNĚNÍ.

Nevystavujte závěsný kotel přímým výparům z kuchyňské plotny.

Zabraňte použití kotle dětem a nepovolaným osobám.

Z důvodu bezpečnosti zkontrolujte, zda koncový díl pro sání vzduchu a odvod spalin (je-li nainstalován) není ucpaný, a to ani dočasně.

Pokud se rozhodnete k dočasné deaktivaci kotle, je zapotřebí:

- a) přistoupit k vypuštění vodovodního systému, pokud nejsou nutná opatření proti zamrznutí;

- b) přistoupit k odpojení elektrického napájení a přívodu vody a plynu.

V případě provádění údržby nebo stavebních úprav v blízkosti zařízení kotle (odkouření, plynovod, topný systém) vždy vypněte kotel a před opětovným spuštěním nechte instalaci zkontrolovat kvalifikovaným odborníkem.

Zařízení a jeho části nečistěte snadno hořlavými přípravky.

V místnosti, kde je zařízení instalováno, neponechávejte hořlavé kontejnery nebo látky.

- **Pozor:** při použití jakéhokoliv zařízení, které využívá elektrické energie, je nezbytné dodržovat některá základní pravidla, jako:

- nedotýkejte se zařízení vlhkými nebo mokřkými částmi těla; nedotýkejte se ho bosí.
- netahejte elektrické šňůry, nenechte přístroj vystaven klimatickým vlivům (déšť, slunce, atd.);
- napájecí kabel kotle nesmí být vyměňován uživatelem;

- v případě poškození kabelu zařízení vypněte a obraťte se výhradně na autorizovanou firmu, která se postará o jeho výměnu;
- pokud byste se rozhodli nepoužívat zařízení na určitou dobu, je vhodné odpojit elektrický spínač napájení.

POZN.: teploty uvedené na displeji mají toleranci +/- 3°C, která závisí od podmínek prostředí, nikoliv od kotle.

S výrobkem na konci životnosti se nesmí zacházet jako s běžným domovním odpadem, nebo jej vyhazovat do životního prostředí, ale musí být likvidován autorizovanou profesionální firmou. Pro pokyny k likvidaci se obraťte na výrobce.

2.3 OVLÁDACÍ PANEL.

2-1

Vysvětlivky:

1 - Volič teploty teplé užitkové vody	7 - Tlakoměr kotle	14 - Indikátor teplot, info kotle a kódy chyb
2 - Tlačítko Reset	8 - Provoz fáze produkce teplé užitkové vody aktivní	15 - Kotel v režimu Stand-by
3 - Tlačítko Léto / Zima	9 - Kotel zablokovaný, potřeba odblokování	16 - Přítomnost zapojených externích prvků
4 - Volič teploty vytápění	10 - Symbol přítomnosti plamene a relativní škála výkonu	17 - Nepoužívá se u tohoto modelu
5 - Tlačítko pro informace	11 - Provozování v režimu léto	18 - Provoz s aktivní externí tepelní sondou
6 - Tlačítko Off / Stand-by / On	12 - Provozování v režimu zima	
6 - Tlačítko Off / Stand-by / On	13 - Provoz fáze vytápění prostředí aktivní	
7 - Tlakoměr kotle	14 - Indikátor teplot, info kotle a kódy chyb	
8 - Provoz fáze produkce teplé užitkové vody aktivní	15 - Kotel v režimu Stand-by	
9 - Kotel zablokovaný, potřeba odblokování	16 - Přítomnost zapojených externích prvků	
	17 - Nepoužívá se u tohoto modelu	
	18 - Provoz s aktivní externí tepelní sondou	
		19 - Kotel připojen na řídicí jednotku v ² (volitelné příslušenství)
		20 - Nepoužívá se u tohoto modelu

POZN.: (když je kotel připojen k venkovní jednotce ohříváče)

2.4 POUŽITÍ KOTLE.

Pozor:

kotel Victrix 12X-20X TT 2 ErP byl naprojektován pro provoz pouze jako zařízení pro vytápění prostředí anebo, ve spojení se specifickou volitelnou sadou, pro vytápění a produkci teplé užitkové vody. Z tohoto důvodu se na plášti kotle nachází gombík pro regulaci teploty teplé užitkové vody, ale je aktivní pouze když je kotel připojen k volitelné sadě, která opravňuje i k produkci teplé užitkové vody. Bez zapojení této specifické sady je provozování gombíku a všechny funkce, vztahující se k produkci teplé užitkové vody, v nečinnosti, kromě fáze nastavení plynového ventilu.

Před zapnutím proveďte, je-li zařízení naplněno vodou a zkontrolujte, ukazuje-li ručička tlakoměru (7) hodnotu mezi 1÷1,2 bary.

- Otevřete plynový kohout před kotlem.

- Stiskněte tlačítko (6) dokud se nerozsvítí displej, v tomto momentě se kotel nastaví do režimu, v kterém se nacházel před vypnutím.

- Pokud je kotel v stand-by opětovně stiskněte tlačítko (6) pro jeho aktivaci, v opačném případě přejděte k dalšímu bodu.

- Stiskněte následně tlačítko (3) a uveďte kotel do režimu léto (☀️) anebo zima (❄️).

• **Léto (☀️):** v této modalitě kotel funguje pouze pro ohřívání teplé užitkové vody, teplota je nastavena pomocí voliče (1) a odpovídající teplota je zobrazena na displeji prostřednictvím indikátoru (14).

• **Zima (❄️):** v tomto režimu funguje kotel jak pro ohřívání TUV (když je kotel připojen k venkovní jednotce ohříváče), tak i pro vytápění prostředí. Teplota užitkové vody se reguluje pomocí voliče (1), teplota vytápění se reguluje pomocí voliče (4) a odpovídající teplota je zobrazena na displeji prostřednictvím indikátoru (14).

Od tohoto momentu kotel funguje automaticky. Nejsou-li požadavky na teplo (vytápění nebo produkce TUV), kotel se dostává do funkce "čekání", což se rovná kotli napájenému bez přítomnosti plamene. Pokaždé, když se hořák zapne, zobrazí se na displeji odpovídající symbol přítomnosti plamene (10) s relativní škálou výkonu.

• **Provozování s Řídicí jednotkou v2 (CARv2) (volitelné příslušenství).** V případě zapojení CARv2 se na displeji objeví symbol (🔧), parametry regulace kotle jsou nastavitelné na ovládacím panelu CARv2, na ovládacím panelu kotle zůstane aktivní tlačítko reset (2), tlačítko vypnutí (6) (pouze režim "off") a displej, na kterém se zobrazí stav provozu.

Upozornění: Je-li kotel v režimu "off", na CARv2 se objeví symbol chybného zapojení "ERR>CM", CARv2 je nicméně napájen a programy, uložené do paměti, se neztratí.

• **Provozování s externí sondou volitelné příslušenství (🌡️).** Pokud je ke kotli připojena venkovní sonda, pak se mění teplota výstupní otopné vody z kotle dle aktuální venkovní teploty. (Odst. 1.9). Je možné modifikovat náběhovou teplotu zvolením provozní křivky pomocí voliče (4) (anebo na ovládacím panelu CARv2, pokud je připojen ke kotli) zvolením hodnoty od "0" do "9".

S přítomnou externí sondou se na displeji objeví příslušný symbol (18). V zahřívací fázi, pokud je teplota vody nacházející se v okruhu postačující na zahřátí radiátorů, může kotel fungovat jenom prostřednictvím aktivace oběhového čerpadla kotle.

• **Režim "stand-by".** Stiskněte následně tlačítko (6) pokud se neobjeví symbol (🔌), od tohoto okamžiku kotel zůstane aktivován, v každém případě je zaručena funkce proti zamrznutí, zablokování čerpadla a funkce trojcestného ventilu, jakož i signalizace eventuálních anomálií.

POZN.: takto vypnutý kotel je stále pod napětím (při neodborném zásahu hrozí úraz elektrickým proudem)!

• **Režim "off".** Podržení tlačítka (6) po dobu 8 sekund na displeji zůstane rozsvícený pouze středový bod a kotel je úplně vypnutý. V tomto režimu nejsou zaručeny bezpečnostní funkce.

POZN.: v této podmínce se kotel, i když nemá aktivované funkce, musí brát jako ještě pod napětím.

• **Režim "automatické odvzdušnění".** Pokud je funkce aktivní při každém novém napájení kotle se aktivuje funkce automatického odvzdušnění zařízení (trvá 8 minut), tato funkce je zobrazována prostřednictvím zpětného odečítání, znázorněného na indikátoru (14). Během této doby nejsou aktivní funkce užitkové teplé vody a vytápění.

Je možné vynulovat funkci "automatické odvzdušnění" stisknutím tlačítka "reset" (2).

• **Funkce displeje.** Během použití ovládacího panelu se displej rozsvítí, po určité době nečinnosti jasu ubývá až po zobrazení pouze aktivních symbolů. Je možné pozměnit modalitu osvětlení pomocí parametru t8 v programovacím menu na elektronické kartě.

2.5 SIGNÁLY ZÁVAD A ANOMÁLIÍ.

Kotel Victrix 12X-20X TT 2 ErP signalizuje eventuální anomálii prostřednictvím kódu, který je zobrazen na displeji kotle (14) podle

následující tabulky:

Kód chyby	Signalizovaná porucha	Příčina	Stav kotle /Řešení
01	Zablokování v důsledku nezapalení	Kotel v případě požadavku na vytápění nebo ohřev teplé užitkové vody se nezapne do stanovené doby. Při prvním zapalování nebo po dlouhé nečinnosti přístroje může být potřebný zásah pro odstranění zablokování.	Stiskněte tlačítko Reset (1)
02	Zablokování bezpečnostního termostatu (nadměrná teplota)	Během normálního režimu, pokud dojde z důvodu poruchy k přehřátí vnitřního prostředí, kotel se zablokuje pro nadměrnou teplotu.	Stiskněte tlačítko Reset (1)
03	Zásah bezpečnostního termostatu spalin	Během normálního režimu, pokud dojde k přehřátí spalin, kotel se zablokuje.	Stiskněte tlačítko Reset (1)
04	Nestandardní elektrický odpor na kontaktech	Elektronická karta detekuje anomálii napájení plynového ventilu. Zkontrolujte připojení karty. (anomálie je detekována a zobrazena pouze v přítomnosti jakékoli žádosti)	Stiskněte tlačítko Reset (1)

(1) Pokud porucha přetrvává, zavolejte autorizovaného servisního technika (například ze Střediska Technické Asistence).

(2) Tuto poruchu lze zkontrolovat pouze v seznamu chyb v menu "Informace"

Kód chyby	Signalizovaná porucha	Příčina	Stav kotle /Řešení
05	Porucha čidla výstupu primárního okruhu	Karta detekuje poruchu výstupního bezpečnostního čidla NTC	Kotel se nespustí (1)
08	Maximální počet resetování	Počet možných resetování byl již vyčerpán.	Pozor: je možné resetovat poruchu 5 krát za sebou, pak je funkce deaktivována nejméně na jednu hodinu, a pak je možné zkoušet jednou za hodinu po maximální počet pokusů 5. Odpojením a opětovným zapojením napájení zařízení se znovu získá 5 pokusů.
10	Nedostatečný tlak v zařízení	Není zjištěn postačující tlak vody uvnitř ohřívacího okruhu, potřebný pro správný provoz kotle.	Zkontrolujte na tlakoměru kotle, jestli je tlak zařízení mezi 1÷1,2 bary a eventuálně nastavte správný tlak.
12	Porucha NTC čidla bojleru (volitelné příslušenství)	Pokud deska detekuje poruchu na sondě ohřívače (když je kotel připojen k externí jednotce ohřívače), kotel nemůže produkovat TUV a signalizuje poruchu.	Kotel nesplňuje požadavky na produkci teplé užitkové vody (1)
15	Chyba v konfiguraci elektroniky	Karta detekuje poruchu nebo neshodnost na elektrických kabelech, kotel se nespustí.	V případě opětovného nastavení normálních podmínek se kotel spustí bez toho, že by musel být resetován. Zkontrolujte, zda je kotel správně nakonfigurován (1)
16	Porucha ventilátoru	Objevuje se v případě mechanické nebo elektronické poruchy ventilátoru.	Stiskněte tlačítko Reset (1)
20	Porucha v okruhu hlídání plamene	Objevuje se v případě rozptýlu v detekčním okruhu nebo při anomálii kontroly plamene.	Stiskněte tlačítko Reset (1)
24	Porucha ovládacích tlačítek	Karta detekuje anomálii na tlačítkovém panelu.	V případě obnovení normálních podmínek se kotel spustí bez toho, že by musel být resetován (1).
29	Porucha čidla spalín	Karta detekuje poruchu na sondě spalín	Kotel se nespustí (1)
31	Ztráta komunikace s dálkovým ovládním	Objevuje se v případě nekompatibilního připojení k řídicí jednotce nebo v případě ztráty komunikace mezi kotlem a dálkovým ovládním.	Odpojte a znovu připojte napětí kotli. Pokud po zapnutí nedojde k detekování řídicí jednotky, kotel přechází do lokálního provozního režimu, to jest používá ovládací prvky na ovládacím panelu. V tomto případě nelze aktivovat funkci "Vytápění" (1).
36	Přerušení komunikace IMG Bus	V důsledku anomálie na řídicí jednotce kotle, na kartě zón (volitelný prvek) nebo na sběrnici IMG dojde k přerušení komunikace mezi jednotlivými komponenty.	Kotel nesplňuje požadavky na vytápění (1)
37	Nízké napájecí napětí kotle	Objevuje se v případě, když je napájecí napětí nižší než jsou limity povolené pro správný provoz kotle.	V případě obnovení normálních podmínek se kotel spustí bez toho, že by musel být resetován (1).
38	Ztráta signálu plamene	Objevuje se v případě, když je kotel správně zapnutý a dojde k neočekávanému vypnutí plamene hořáku; dojde k novému pokusu o zapnutí a v případě obnovení normálních podmínek se kotel spustí bez toho, že by musel být resetován.	V případě obnovení normálních podmínek se kotel spustí bez toho, že by musel být resetován (1) (2)
43	Zablokování v důsledku ztráty plamene	Objevuje se, pokud se více krát za sebou v průběhu stanovené doby objeví chyba "Ztráta signálu plamene (38)".	Stiskněte tlačítko Reset, kotel před restartováním provede cyklus postventilace. (1)
44	Zablokování v důsledku překročení maximální doby otevření plynového ventilu	Objevuje se v případě, když plynový ventil zůstane otevřený delší dobu než je doba potřebná pro jeho normální provozování bez toho, aby se kotel zapnul.	Stiskněte tlačítko Reset (1)
46	Zásah termostatu nízké teploty (volitelné příslušenství)	Pokud se během normálního provozování objeví nadměrné zvýšení náběhové teploty při provozu s nízkou teplotou, kotel se zablokuje.	V takovém případě, po dostatečném vychlazení kotle, je možné resetovat termostat (viz ilustrační návod). (1).
47	Omezení výkonu hořáku	V případě zjištění nadměrné teploty spalín kotel sníží vydávaný výkon, aby nedošlo k jeho poškození.	(1)
51	Ztráta komunikace s CAR Wireless	V případě ztráty komunikace mezi kotlem a CAR ve verzi Wireless bude signalizována porucha, od tohoto okamžiku je možné ovládat systém pouze pomocí ovládacího panelu kotle.	Zkontrolujte funkčnost CAR Wireless, zkontrolujte nabití baterie (viz příslušnou příručku pokynů).
59	Blokování frekvence napájecí sítě	Karta detekuje abnormální frekvenci elektrické sítě	Kotel se nespustí (1)
60	Porucha zablokování oběhového čerpadla	Oběhové čerpadlo není v provozu kvůli jedné z následujících příčin: Oběžné kolo zablokováno, elektrická porucha.	Zkuste odblokovat oběhové čerpadlo podle pokynů v příslušném odstavci. V případě obnovení normálních podmínek se kotel spustí bez toho, že by musel být resetován (1).

(1) Pokud porucha přetrvává, zavolejte autorizovaného servisního technika (například ze Střediska Technické Asistence).

(2) Tuto poruchu lze zkontrolovat pouze v seznamu chyb v menu "Informace"

Kód chyby	Signalizovaná porucha	Příčina	Stav kotle /Řešení
61	Přítomnost vzduchu v oběhovém čerpadle	Byl detekován vzduch uvnitř oběhového čerpadla, oběhové čerpadlo nemůže pracovat.	Provedte odvzdušnění oběhového čerpadla a topného okruhu. V případě obnovení normálních podmínek se kotel spustí bez toho, že by musel být resetován (1).
62	Nutné provést úplnou kalibraci	Elektronika kotle vyžaduje provedení "kompletní kalibrace". Může nastat při výměně elektroniky či při změnách parametrů v sekcích vzduch a plyn.	Kotel se nespustí (1)
72	Žádost o rychlou kalibraci	Je detekován změna některých parametrů, proto je nutné provést "rychlou kalibraci".	Kotel se nespustí (1)
73	Prokázána vysoká odchylka NTC čidla výstupu primárního okruhu a bezpečnostního čidla.	Karta detekuje poruchu čtení teplot čidel NTC na výstupu, příčiny mohou být: vadné čidlo, nesprávné umístění, špatný oběh v systému, ucpání na straně vody primárního výměníku.	V případě obnovení normálních podmínek se kotel spustí bez toho, že by musel být resetován (1).
74	Porucha bezpečnostního čidla	Karta detekuje poruchu výstupního bezpečnostního čidla NTC	Kotel se nespustí (1)
77	Porucha kontroly spalování	Na plynovém ventilu je detekován proud mimo rozsah.	Kotel se nespustí (1)
78	Porucha kontroly spalování	Je detekován vysoký proud na plynovém ventilu	Kotel se nespustí (1)
79	Porucha kontroly spalování	Je detekován nízký proud na plynovém ventilu	Kotel se nespustí (1)
80	Blokování pro poruchu elektronické karty	Vyskytuje se v případě poruchy elektronické karty, která ovládá ventil.	Stiskněte tlačítko Reset (1)
84	Porucha spalování - Probíhající snížení výkonu	Je detekován nízký tlak na přívodu plynové sítě. V důsledku toho dojde k omezení výkonu zařízení a signalizaci poruchy.	V případě obnovení normálních podmínek se kotel spustí bez toho, že by musel být resetován (1) (2)
87	Blokování kontroly plynového ventilu	Je detekováno selhání jednoho z komponentů, které ovládají plynový ventil	Kotel se nespustí (1)
88	Blokování kontroly plynového ventilu	Je detekováno selhání jednoho z komponentů, které ovládají plynový ventil	Kotel se nespustí (1)
89	Nestabilní signál spalování	Plamen je nestabilní v důsledku: přítomnost recirkulace spalin, vítr, nestabilní tlak plynu, rychlost ventilátoru nestabilní v důsledku poruchy systému	Kotel pokračuje v provozu (1) (2)
90	Signál spalování mimo rozsah	Signál spalování je detekován mimo rozsah stanovené regulace na delší dobu	Kotel pokračuje v provozu (1) (2)
91	Blokování v důsledku nesprávného zapálení	Karta vyčerpala všechny možné kroky pro dosažení optimálního zapálení hořáku	Stiskněte tlačítko Reset (1)
92	Omezení korekce otáček ventilátoru	Systém vyčerpá všechny možné korekce otáček ventilátoru	Kotel pokračuje v provozu (1) (2)
93	Signál spalování mimo rozsah	Signál spalování je detekován mimo rozsah stanovené regulace na omezenou dobu	Kotel pokračuje v provozu (1) (2)
94	porucha spalování	Je detekován problém na ovládání spalování, které může být způsoben: nízký tlak plynu, recirkulace spalin, plynový ventil nebo vadná elektronická karta	V případě obnovení normálních podmínek se kotel spustí bez toho, že by musel být resetován (1) (2)
95	Signál spalování nepravidelný	Systém detekuje nepravidelnost signálu spalování.	Kotel pokračuje v provozu (1) (2)
96	Ucpané kouřovody	Objevuje se v případě ucpání systému kouřovodů.	Kotel se nespustí (1) V případě opětovného nastavení normálních podmínek se kotel spustí bez toho, že by musel být resetován.
98	Blokování pro max. počet chyb softwaru	Je dosaženo maximálního počtu chyb povolených softwarem.	Stiskněte tlačítko Reset (1)
99	Všeobecné zablokování	Byla detekována porucha kotle	Stiskněte tlačítko Reset (1)

(1) Pokud porucha přetrvává, zavolejte autorizovaného servisního technika (například ze Střediska Technické Asistence).

(2) Tuto poruchu lze zkontrolovat pouze v seznamu chyb v menu "Informace"

2.6 MENU INFORMACÍ.

Stlačením tlačítka "Info" (5) alespoň na 1 sekundu se aktivuje "Menu informací", které umožňuje zobrazení některých parametrů provozování kotle.

Pro zobrazení různých parametrů stiskněte tlačítka "Info" (5).

Pro výstup z menu stiskněte tlačítka "Info" (5) až dokud se neobjeví konec seznamu, anebo stiskněte tlačítka "Reset" (2) anebo počkejte 15 minut.

S aktivním menu na indikátoru (14) se střídavě zobrazuje parametr prostřednictvím písmene "d" a číslo parametru, který se právě zobrazuje, jakož i hodnota samotného parametru.

Id Parametr	Popis
d 0.0	Nepoužité
d 0.1	Zobrazuje signál spalování
d 0.2	Zobrazuje okamžitou náběhovou teplotu vytápění ve výstupu z primárního výměníku
d 0.3	Zobrazuje teplotu užitkové vody ohříváče (když je kotel připojen k venkovní jednotce ohříváče)
d 0.4	Zobrazuje hodnotu nastavenou pro set vytápění
d 0.5	Zobrazuje hodnotu nastavenou pro set užitkového okruhu
d 0.6	Zobrazuje vnější teplotu prostředí (pokud je přítomna externí sonda - volitelný prvek) V případě teploty pod nulou je hodnota zobrazena jako blikající.
d 0.7	Nepoužité
d 0.8	Nepoužité
d 0.9	Zobrazuje seznam posledních pěti anomálií. (pro probírání se seznamem otáčejte voličem teploty vytápění (4))
d 1.0	Reset seznamu anomálií. Po zobrazení "d 1.0" stiskněte tlačítka Reset, vymazání bude potvrzeno blikáním symbolů "88" po dobu dvou sekund.
d 1.1	Zobrazuje teplotu čtenou na bezpečnostní náběhové sondě
d 1.2	Zobrazuje provozní rychlost oběhového čerpadla
d 1.3	Nepoužito
d 1.4	Zobrazuje průtok oběhového čerpadla (l/h/100)
d 1.5	Zobrazuje rychlost provozu ventilátoru (rpm/100)
d 1.6	Zobrazuje teplotu čtenou sondou spalin

2.7 VYPNUTÍ KOTLE.

Vypněte kotel přepnutím do režimu "off" odpojte vnější jednopólový spínač od kotle a uzavřete plynový kohout před zařízením. Nenechávejte kotel zbytečně zapojený, pokud jej nebudete delší dobu používat.

2.8 OBNOVENÍ TLAKU V TOPNÉM SYSTÉMU.

Pravidelně kontrolujte tlak vody v systému. Ručička tlakoměru kotle musí ukazovat hodnotu mezi 1 a 1,2 bary.

Je-li tlak nižší než 1 bar (zařízení studené) je nutné provést opětovné nastavení pomocí kohoutu, který se nachází na spodní části kotle (Obr. 1-3).

Pozn.: po provedení zásahu kohout uzavřete. Bližší-li se tlak s soustavě hodnotě 3 bar, může zasáhnou pojistný ventil kotle. V takovém případě odstraňte vodu vypuštěním vzduchu z radiátoru pomocí odvodušňovacího ventilu, až dokud se tlak nesníží na 1 bar, nebo požádejte o pomoc autorizovanou firmu.

Jsou-li poklesy tlaku časté, požádejte o prohlídku systému odborně-specializovanou firmu, abyste zabránili jeho případnému nenapravitelnému poškození.

2.9 VYPUŠTĚNÍ KOTLE.

Pro vypuštění kotle použijte výpustný kohout zařízení (Obr. 1-3).

Před provedením této operace se ujistěte, že je uzavřený dopouštěcí ventil kotle.

2.10 OCHRANA PROTI ZAMRZnutí.

Kotel série "Victrix 12X-20X TT 2 ErP" je vybaven funkcí proti zamrznutí, která automaticky zapne hořák, když teplota sestoupí pod 4°C (protektce v sériové výrobě do min. teploty -5°C). Všechny informace týkající se ochrany proti zamrznutí jsou uvedeny v odst. 1.3. Pro zabezpečení celistvosti zařízení a tepelno-užitkového okruhu v oblastech, ve kterých teplota sestoupí pod nulu, doporučujeme chránit vytápěcí okruh protinámrazovou kapalinou a nainstalovat Sadu proti zamrznutí Immergas. V případě prodloužené nečinnosti (druhý dům) doporučujeme také:

- odpojit elektrické napájení;

- kompletně vyprázdnit topný a užitkový okruh kotle. U systémů, které je třeba vypouštět často, je nutné, aby se plnily náležitě upravenou vodou, protože vysoká tvrdost může být původcem usazování kotelního kamene.

2.11 ČIŠTĚNÍ PLÁŠTĚ KOTLE.

Plášť kotle vyčistíte pomocí navlhčených hadrů a neutrálního čisticího prostředku na bázi mýdla. Nepoužívejte práškové a drsné čisticí prostředky.

2.12 DEFINITIVNÍ DEAKTIVACE.

V případě, že se rozhodnete pro definitivní odstávku kotle, svěřte všechny s tím spojené operace kvalifikované firmě a ujistěte se mimo jiné, že bylo před tím odpojeno elektrické napětí a přívod vody a plynu.

3 UVEDENÍ KOTLE DO PROVOZU (PŘEDBĚŽNÁ KONTROLA)

Při uvádění kotle do provozu je nutné:

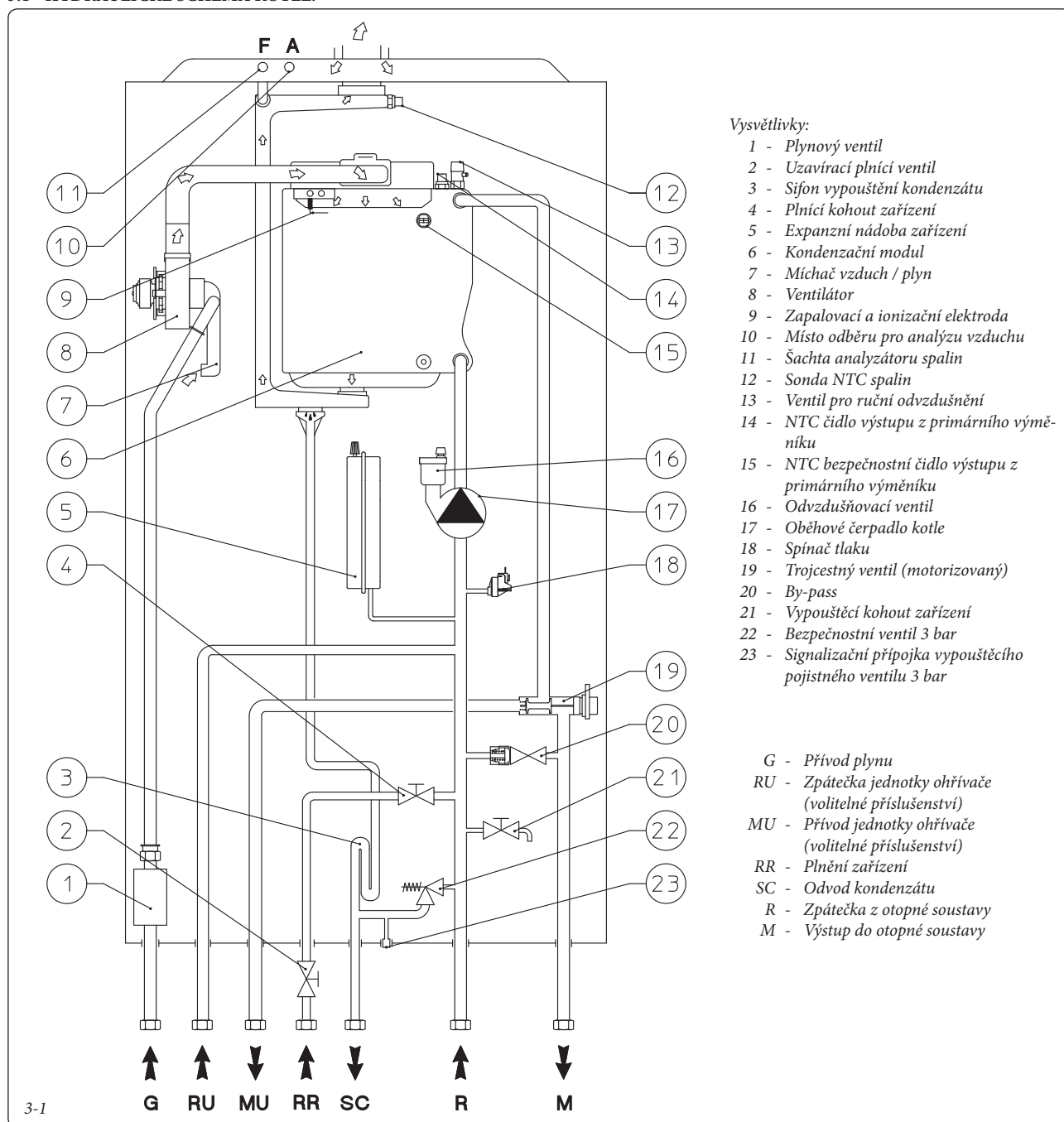
- ověřit shodu použitého plynu s plynem, pro který je kotel upraven (typ plynu se objeví na displeji při prvním napájení, nebo v příslušném parametru "G");
- zkontrolovat připojení k síti 230V-50Hz, respektování správnosti polarity L-N a uzemnění;
- zkontrolovat, zda je vytápěcí systém naplněn vodou, podle ručičky tlakoměru, která má ukazovat tlak 1÷1,2 bar;

- zapnout kotel a zkontrolovat správnost zapalování;
- zkontrolujte CO₂ ve spalinách při:
 - maximálním průtoku (100%)
 - středním průtoku (50%)
 - minimálním průtoku (0%)
 hodnoty musí odpovídat hodnotám, uvedeným v příslušných tabulkách (obr. 3-14);
- zkontrolovat, zda bezpečnostní zařízení pro případ absence plynu pracuje správně a dobu, za kterou zasáhne;
- zkontrolovat zásah hlavního vypínače umístěného před kotlem a v kotli;
- zkontrolovat, zda nasávací a výfukové koncové kusy nejsou ucpané;

- zkontrolovat zásah regulačních prvků;
- zkontrolovat produkci teplé užitkové vody (když je kotel připojen k vnější jednotce ohřívače);
- zkontrolovat těsnost hydraulických okruhů;
- zkontrolovat ventilaci a/nebo větrání v místnosti, kde je kotel instalován, jestli je to třeba.

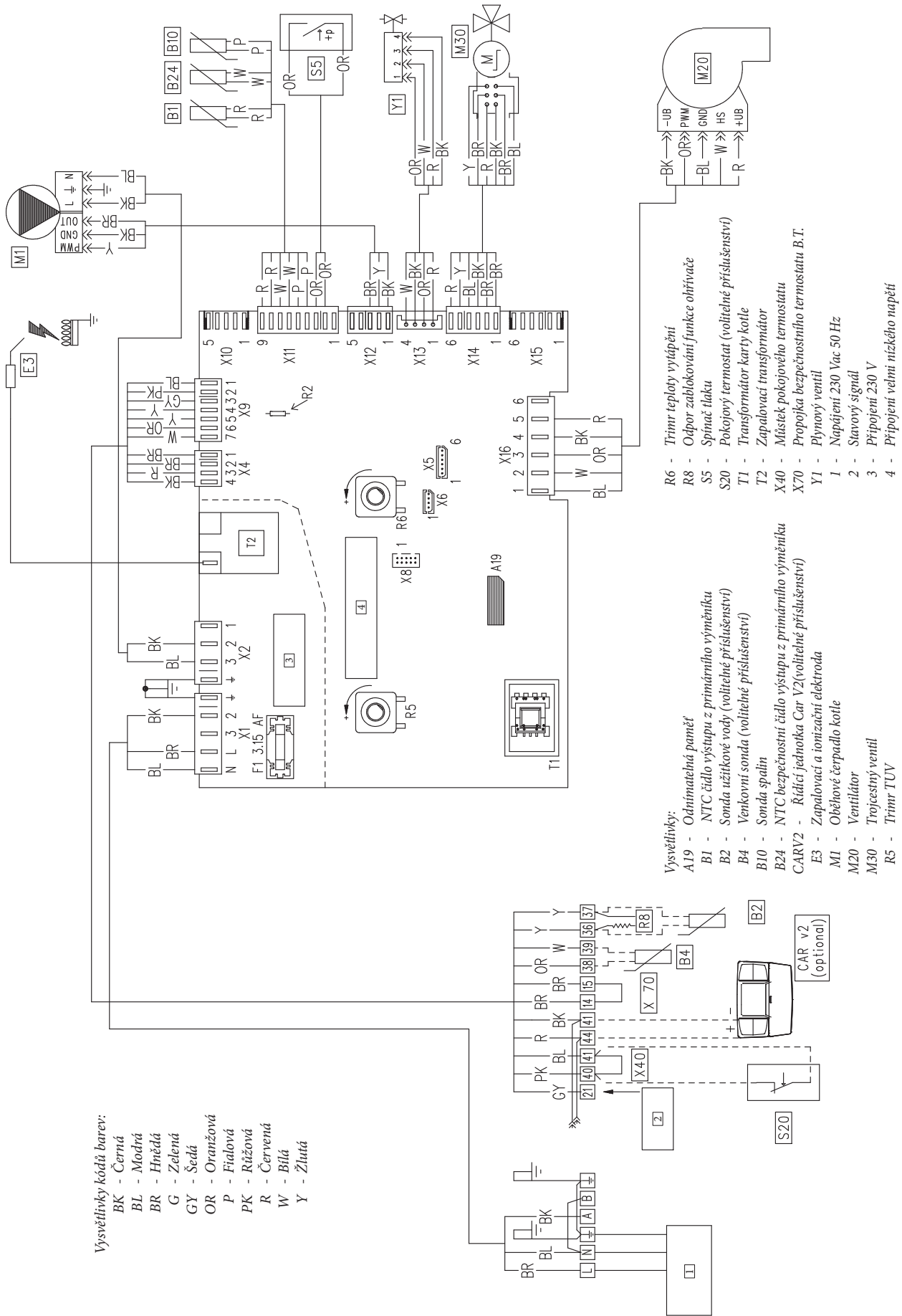
Pokud by výsledek byl jen jedné kontroly související s bezpečností měl být záporný, nesmí být zařízení uvedeno do provozu.

3.1 HYDRAULICKÉ SCHÉMA KOTLE.



3-1

3-2



Řídicí jednotka Car^{V2}: kotel je připraven pro instalaci řídicí jednotky^{V2} (CAR^{V2}) která musí být připojena na svorky 40 a 44 svorkovnice (umístěné na přístrojové desce), s respektováním polarit a odstaněním můstku X40.

Pokojevý termostat: kotel je predisponován pro aplikaci termostatu prostředí (S20), který musí být zapojen na svorky 41 a 44 svorkovnice (umístěné na přístrojové desce), můstek X40 se musí odstranit. 1.7) odstraněním můstku X40.

kotel je předurčen pro připojení k eventuální jednotce ohřívače, která musí být zapojena na svorky 36 a 37 svorkovnice (umístěné na přístrojové desce), odpor R8 se musí odstranit. 1.7) odstraněním odporu R8.

Konektor X5 slouží pro připojení desky relé (volitelné).

Konektor X6 slouží pro připojení autorizovaného servisního PC.

Konektor X8 slouží pro aktualizaci softwaru elektroniky.

3.3 ODNÍMATELNÁ PAMĚŤ.

Elektronická karta je vybavena odnímatelnou pamětí (2 obr. 3-4) na které jsou zaznamenány všechny provozní parametry a úpravy systému. V případě výměny elektronické karty lze znovu použít paměť vyměněné karty, čímž se zabrání opětovné konfiguraci zařízení.

Upozornění: výměna paměti musí být provedena po odpojení všech elektrických spojů elektronické karty.

3.4 PŘÍPADNÉ TĚŽKOSTI A JEJICH PŘÍČINY.

POZN.: zásahy spojené s údržbou musí být provedeny oprávněným technikem (např. ze Střediska Technické Asistence).

- Zápach plynu. Je způsoben úniky z potrubí plynového okruhu. Je třeba zkontrolovat těsnost přírodního plynového okruhu.
- Opakované zablokování zapnutí. Plyn je nepřítomen, zkontrolovat přítomnost tlaku v síti a je-li je přívodový plynový kohout otevřený.
- Nerovnoměrné spalování nebo hlučnost. Může být způsobeno: znečištěným hořákem, nesprávnými parametry spalování, nesprávně instalovaným koncovým dílem sání - odvodu spalin. Zkontrolujte výše uvedené komponenty.
- Neoptimální zapnutí při prvním zapálení hořáku: i když je kotel dokonale kalibrován, první zapálení hořáku (po kalibraci) nemusí být optimální; systém automaticky reguluje výkon až dokud nenajde optimální stav pro následující zapalování hořáku.
- Časté zásahy bezpečnostního termostatu nadměrné teploty. Může záviset od nedostatku vody v kotli, nízkého oběhu vody v zařízení nebo od zablokovaného oběhového čerpadla. Zkontrolovat na tlakoměru, je-li tlak zařízení ve shodě s uvedenými limity. Zkontrolovat, jestli nejsou ventily radiátorů uzavřeny a jestli oběhové čerpadlo funguje.
- Ucpaný sifon. Může být způsobeno uvnitř usazenými nečistotami nebo spalinami. Zkontrolujte, zda v něm nejsou zbytky materiálu, který by zabraňoval průchodu kondenzátu.

- Ucpaný výměník. Může být důsledkem ucpání sifonu. Zkontrolujte, zda v něm nejsou zbytky materiálu, který by zabraňoval průchodu kondenzátu.
- Hlučnost způsobená přítomností vzduchu v systému. Zkontrolovat, zda je otevřena čepička příslušného odvzdušňovacího ventilu (Část 17 Obr. 1-29). Zkontrolujte, zda tlak v zařízení a náplň expanzní nádoby jsou ve stanovených limitech. Hodnota náplně expanzní nádoby musí být 1,0 bar, hodnota tlaku zařízení musí být mezi 1 a 1,2 bary.
- Hlučnost způsobená přítomností vzduchu v modulu kondenzace. Použít ruční odvzdušňovací ventil (Část 8 Obr. 1-29) na odstranění eventuálního vzduchu uvnitř kondenzačního modulu. Po ukončení operace uzavřít ruční odvzdušňovací ventil.
- Slabá produkce TUV (když je kotel připojen k externí jednotce ohřívače). Dojde-li k poklesu výkonu v produkci teplé užitkové vody, je možné, že kondenzační modul je ucpaný. V tomto případě se obraťte na servisní středisko, které má k dispozici prostředky pro čištění modulu nebo užitkového výměníku.

3.5 PŘESTAVBA KOTLE V PŘÍPADĚ ZMĚNY PLYNU.

V případě, že je nutné přizpůsobit zařízení na jiný typ plynu, než je uveden na štítku, postupujte, jak je popsáno níže.

Zásahy spojené s přizpůsobením typu plynu je třeba svěřit do rukou oprávněnému technikovi (např. ze Střediska Technické Asistence).

Pro přechod na jiný plyn je nutné:

- Zvolit v programovacím menu "G" typ plynu zvolením "nG" pro zemní plyn a "LG" pro kapalný plyn GPL. (Viz odst. 3.12).

- Proveďte kompletní kalibraci (viz odst. 3.8); během ní zkontrolujte a popřípadě upravte poměr vzduch - plyn.

- Po provedení změny nalepte na typový štítek nálepku obsahující údaje o změněném plynu v připojovací krabici.

Kotel musí být seřízen adekvátně použitému plynu, resp. tabulce pro seřízení (Odst. 3.22).

3.6 KONTROLY, KTERÉ JE ZAPOTŘEBÍ PROVĚST PO PŘESTAVBĚ NA JINÝ TYP PLYNU.

Po ověření, že změna na jiný typ plynu a kalibrace byly úspěšné, musíte ověřit, zda:

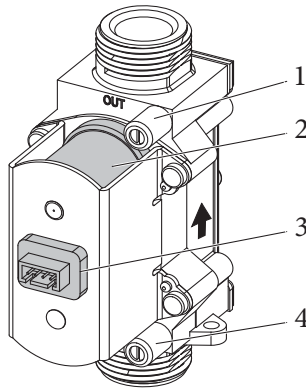
- nedochází k návratu plamene ve spalovací komoře;
- plamen hořáku není příliš vysoký a je-li stabilní (neodděluje se od hořáku);
- zkušební tlakové zařízení pro kalibrování jsou perfektně uzavřeny a nejsou přítomné ztráty plynu v okruhu.

N.B.: veškeré operace spojené se seřizováním kotlů musí být provedeny kvalifikovaným technikem, autorizovaným společností.

Ventil PLYN SGV 100 B&P

Vysvětlivky:

- 1 - Zásuvka výstupního tlaku plynového ventilu
- 2 - Cívka
- 3 - Konektor kabelů
- 4 - Zásuvka vstupního tlaku plynového ventilu

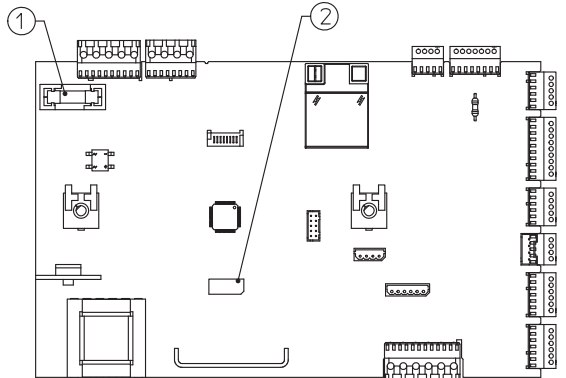


3-3

Elektronická karta

Vysvětlivky:

- 1 - Pojistka 3,15 AF
- 2 - Odnímatelná paměť (A19)



3-4

3.7 TYPY KALIBRACE S VÝMĚNOU KOMPONENTU.

V případě mimořádné údržby kotle s výměnou komponentů jako je elektronická deska (není-li znovu vložena odnímatelná paměť z nahrazené desky), komponentů vzduchového a plynového okruhu a komponentů na monitorování plamene je nutno provést kalibraci kotle.

Vyberte typ kalibrace, kterou chcete provést, jak je uvedeno v následující tabulce.

Nahrazený komponent	Typ nutné kalibrace
Plynový ventil	Rychlá kalibrace
Ventilátor	Rychlá kalibrace
Hořák	Kompletní kalibrace s ověřením poměru vzduch-plyn.
Ionizační elektroda	Kompletní kalibrace s ověřením poměru vzduch-plyn.
Elektronická deska (Nová elektronická deska bez obnovy odnímatelné paměti)	Obnovte parametry podle pokynů v odstavci "programování elektronické desky" Kompletní kalibrace s ověřením poměru vzduch-plyn.
Elektronická deska (Obnova odnímatelné paměti s nastavením parametrů kotle z nahrazené desky)	Není potřebná žádná kalibrace.

3.8 FUNKCE KOMPLETNÍ KALIBRACE.

POZN.: před provedením kompletní kalibrace se ujistěte, zda jsou splněny všechny požadavky popsány v odstavcích 1.23 a 1.24.

POZN.: pro vstup do této funkce je nezbytné, aby nebyly aktivní žádné požadavky o vytápění prostředí nebo produkci TUV.

V případě výskytu poruchy "62" nebo "72" (viz odst. 2.6) se kotel sám postará o zrušení eventuelních žádostí.

POZN.: během různých fází kalibrace lze zkontrolovat správný poměr vzduch - plyn a případně jej upravit, jak je popsáno v odst. 3.9.

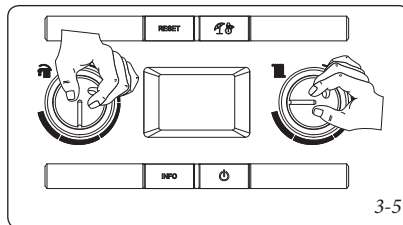
Generovaná energie se likviduje pomocí topného okruhu, nebo ji lze vypustit z okruhu TUV otevřením jakékoliv kohoutku horké vody.

Upozornění: v tomto případě jediným aktivním ovládacím prvkem teploty je snímač průtoku, který omezuje maximální teplotu na výstupu z kotle na 90°C, dávejte proto pozor, abyste se neobažili.

- Kalibrační procedura zahrnuje tři fáze:
 - nastavení jmenovitého výkonu;
 - nastavení středního výkonu zapalování;
 - nastavení minimálního výkonu;
 - autotest kalibrace.

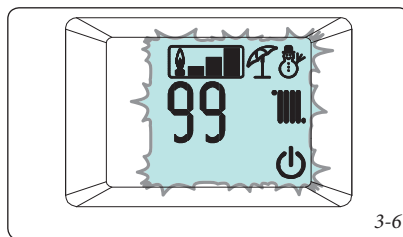
Každá kalibrační fáze, když se provádí bez úprav a variací parametrů, má maximální dobu trvání 5 minut, poté se přechází na další parametr až do ukončení kalibrace.

Pro přístup do kompletní kalibrační fáze je nezbytné zapnout kotel, umístit volič uživatelského okruhu do polohy "šest hodin", volič topení do polohy "devět hodin" (obr. 3-5) a stisknout asi na 8 sekund tlačítko "Reset" až dokud se neaktivuje funkce "kominík", poté stisknout do 3 sekund tlačítko "léto / zima".



- **Jmenovitý výkon:** po aktivaci funkce kotel provádí operace nezbytné pro kalibraci zařízení při jmenovitém výkonu.

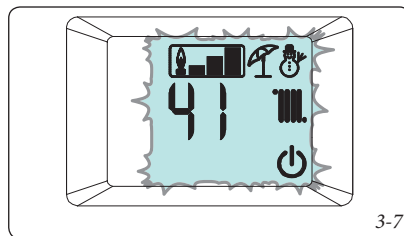
V této fázi na displeji blikají ikony: "léto", "zima", "stand-by", a bude zobrazena provozní teplota střídavě s aktuálním provozním výkonem (99%); po vyhledání a stabilizaci parametrů začne blikat rámeček symbolu přítomnosti plamene (ref. 10 obr. 2-1) (toto může trvat několik minut), který indikuje uložení nastavení při jmenovitém výkonu.



Teprve po blikání rámečku ikony přítomnosti plamene lze upravit poměr vzduch - plyn (viz odst. 3.9) nebo přejít k následujícímu výkonu stiskem tlačítka "info".

- **Střední výkon zapnutí:** po potvrzení kalibrace jmenovitého výkonu se provádí kalibrace při středním výkonu (nebo výkonu zapnutí).

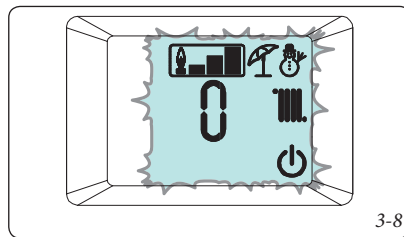
V této fázi na displeji blikají ikony: "léto", "zima", "stand-by", a bude zobrazena provozní teplota střídavě s aktuálním provozním výkonem (obvykle 41%, ale může se měnit v závislosti na modelu kotle); po vyhledání a stabilizaci parametrů začne blikat rámeček symbolu přítomnosti plamene, který indikuje uložení nastavení při středním výkonu.



Teprve po blikání rámečku ikony přítomnosti plamene lze upravit poměr vzduch - plyn (viz odst. 3.9) anebo přejít k následujícímu výkonu stiskem tlačítka "info".

- **Minimální výkon:** po provedení kalibrace při středním výkonu se provádí kalibrace při minimálním výkonu.

V této fázi na displeji blikají ikony: "léto", "zima", "stand-by", a bude zobrazena provozní teplota střídavě s aktuálním provozním výkonem (0%); po vyhledání a stabilizaci parametrů začne blikat rámeček symbolu přítomnosti plamene, který indikuje zapojení nastavení při minimálním výkonu.



Teprve po blikání rámečku ikony přítomnosti plamene lze upravit poměr vzduch - plyn (viz odst. 3.9) nebo vystoupit z fáze kalibrace stiskem tlačítka "léto / zima".

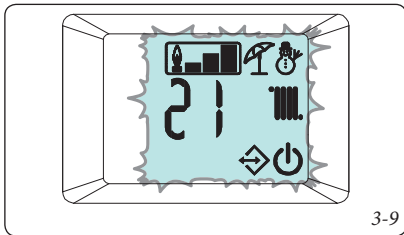
- **Autotest kalibrace:** po dokončení kalibrace kotel provádí autotest trvající asi minutu, během kterého může pracovat v různých výkonech; v této fázi není možné provést změny provozních parametrů nebo zrušit probíhající operace, je rovněž nezbytné vyhnout se odpojení napájení kotle.

3.9 ÚPRAVA POMĚRU VZDUCH - PLYN.

Během kompletní kalibrace (odst. 3.8) lze upravit hodnoty poměru vzduch - plyn.

Abyste získali přesnou hodnotu CO₂ ve spalínách, je nutné, aby technik zasunul sondu až na doraz šachty pro odběr, pak zkontrolujte, zda hodnota CO₂ odpovídá hodnotě uvedené v tabulce v odstavci (obr. 3.23), (s maximální tolerancí ± 0,2 %), v opačném případě upravte hodnotu jak je popsáno níže:

- Ve fázi kalibrace, když začne blikat rámeček symbolu přítomnosti plamene (který indikuje správné získání parametrů) je možné modifikovat hodnotu CO₂ stisknutím tlačítka "Reset". V této fázi na displeji blikají ikony: "léto", "zima", "stand-by", "přítomnost plamene", "přítomnost externích připojených zařízení" a zobrazí se provozní teplota střídavě s nastavením spalování.



3-9

- Chcete-li zvýšit nastavení spalování, stiskněte tlačítko "Stand-by", pro snížení stiskněte tlačítko "Info". Zvyšováním spalování se snižuje hodnota CO₂ a naopak.
- Po změně parametru počkejte, dokud hodnota nebude přijata systémem (indikováno blikáním rámečku symbolu přítomnosti plamene).
- Pro potvrzení nastavené hodnoty stiskněte tlačítko "Reset".

3.10 RYCHLÁ KALIBRACE.

Tato funkce umožňuje nastavit kotel automaticky bez potřeby nebo nevyhnutnosti měnit zjištěné parametry. Normálně se "rychlá kalibrace" používá po nastavení typu systému kouřovodů v menu "F", což po provedení změny generuje chybu "72".

POZN.: před provedením kompletní kalibrace se ujistěte, zda jsou splněny všechny požadavky popsány v odstavcích 1.21 a 1.22.

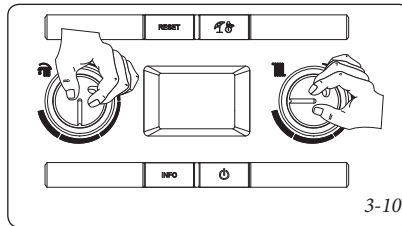
POZN.: pro vstup do této funkce je nezbytné, aby nebyly aktivní žádné požadavky o vytápění prostředí nebo produkci TUV.

V případě výskytu poruchy "62" nebo "72" (viz odst. 2.6) se kotel sám postará o zrušení eventuelních žádostí.

Generovaná energie se likviduje pomocí topného okruhu, nebo ji lze vypustit z okruhu TUV otevřením jakéhokoliv kohoutku horké vody.

Upozornění: v tomto případě jediným aktivním ovládacím prvkem teploty je snímač průtoku, který omezuje maximální teplotu na výstupu z kotle na 90°C, dávejte proto pozor, abyste se neobařili.

Pro přístup do rychlé kalibrační fáze je umístit volič užitkového okruhu do polohy "šest hodin", volič topení do polohy "devět hodin" (obr. 3-10) a stisknout asi na 8 sekund tlačítko "Reset" až dokud se neaktivuje funkce "kominík", poté stisknout do 3 sekund tlačítko "info".

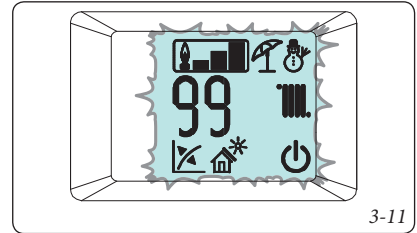


3-10

Po aktivaci funkce kotel provádí v sekvenci kroky potřebné pro kalibraci zařízení při jmenovitém, středním a minimálním výkonu.

V této fázi na displeji blikají ikony: "léto", "zima", "stand-by", "venkovní sonda", "solární sonda" a zobrazí se provozní teplota střídavě s aktuálním provozním výkonem.

Průběh kalibračních kroků (jmenovitý, střední a minimální) je automatický a je nezbytné vyčkat až do ukončení kalibrace.



3-11

3.11 TEST KOUŘOVODŮ.

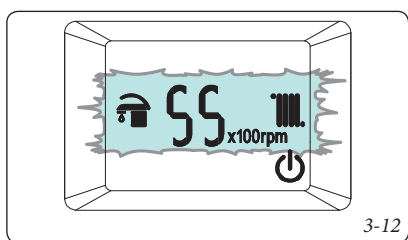
Upozornění: tato operace nesmí být prováděna na modelu Victrix 12 X TT 2 ERP.

Chcete-li definovat hodnotu, kterou je nutné nastavit v parametru "délka kouřovodu" "F0" proveďte detekci parametrů během "testu systému kouřovodu."

Pro aktivaci této funkce musí být kotel v režimu "stand-by" indikovaném zobrazeným symbolem (☰).

POZN.: v případě, že je kotel připojen k CAR^{v2} funkce "stand-by" se aktivuje pouze pomocí panelu dálkového ovládání.

Pro aktivaci funkce stisknete současně tlačítka "Reset" (2) a "on/off" (6) až dokud funkce nebude aktivována; aktivace bude zobrazena uvedením rychlosti otáček ventilátoru (ve stotínách otáček) a rozsvícením a blikáním symbolů "tuv" (8) a vytápění (13).



3-12

Zařízení zůstane v tomto režimu maximální dobu 15 minut udržujíc konstantní rychlost ventilátoru.

Funkce končí po uplynutí 15 minut, nebo odpojením napájení kotle, nebo stisknutím tlačítka "On / Off" (6) na přibližně 8 sekund.

Zkontrolujte ΔP mezi dvěma zkušebními tlaky (obr. 1-29 Ref 10) podle hodnot uvedených v následujících tabulkách:

Victrix 20X TT 2 ErP	
Parametr F0	Tlak
0	< 145 Pa
1	146 ÷ 178 Pa
2	179 ÷ 205 Pa
Naměřená hodnota (při první kontrole)	

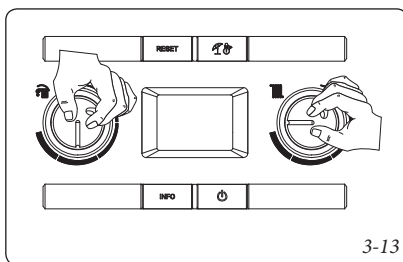
POZN.: testování musí být provedeno utěsněním otvorů pro analyzátoři kouřových plynů, aby byl systém vzduchotěsný.

Pozor: v případě poruchy kotle můžete provést testování kouřovodu, abyste zjistili, zda nejsou přítomné žádné překážky v systému kouřovodu. Hodnoty odlišné od těch, které jsou ve výše uvedených tabulkách, svědčí o poruše odtažového systému, zejména odvodu spalin s nadměrnými ztrátami nebo o ucpaném systému.

3.12 PROGRAMOVÁNÍ ELEKTRONICKÉ KARTY.

Kotel umožňuje změnu některých provozních parametrů. Modifikováním těchto parametrů, jak je následně popsáno, je možné přizpůsobit kotel vlastním specifickým požadavkům.

Pro vstup do fáze programování je zapotřebí umístit užitkový volič do polohy "6 hodin", volič vytápění do polohy "9 hodin" a stisknout asi na 8 sekund tlačítka "Reset" a "Léto / Zima" (obr. 3-13).



3-13

Po vstupu do programování lze procházet pěti menu (G, P, t, A, F) stisknutím tlačítka "léto / zima" na 1 sekundu.

Voličem "užitkovaregulace" (5) se zvolí parametr (uvnitř stejného podmenu) a otáčením voliče "regulace vytápění" (6) se modifikuje jeho hodnota podle příslušné škály.

Pro uložení změny parametrů stisknete po dobu 1 sekundy tlačítka "Reset".

Uložení do paměti je označeno nápisem "88" na indikátoru (Ref. 14 obr. 2-1) po dobu 2 sekund.

Z režimu programování lze vystoupit po 15 minutách anebo současným stisknutím tlačítek "Reset" a "Léto / Zima".

Upozornění: v případě potřeby lze obnovit výchozí hodnoty parametrů "S" a "P0 ÷ P2" dočasnou změnou typu plynu (parametr „G“) a obnovit jej podle skutečných pracovních podmínek (počkejte asi 10 sekund mezi změnou plynu a obnovením).

Obnovené hodnoty budou hodnoty, vztahující se k typu kotle, nastaveném v parametrech "n" a "F". Na konci této operace se objeví porucha "E62" a bude nezbytné provést kompletní kalibraci.

- **Menu "G".** Toto menu je vyhrazeno nastavení kontroly vzduch - plyn a obsahuje dvě podmenu (n a S) , sloužící pro nastavení ovládání ventilátoru a plynového ventilu. Po každé změně těchto parametrů musí následovat aktivace funkce kompletní kalibrace (viz odst. 3.8). Pro přístup k parametrům "n" a "S" je nezbytné stisknout tlačítka "Reset" sekvencím způsobem. Výstup z této části menu a přístup k jiným částem (série P, t, A, F) se provádí stisknutím tlačítka „léto / zima“.

Id Parametr	Parametr	Popis	Rozsah	Default	Vlastní hodnota
G		Definuje provoz se zemním plynem (metan)	nG	nG	
		Definuje provoz s kapalným plynem (GPL)	LG		
V případě změny bude signalizována porucha "E62" a bude nezbytné provést rychlou kalibraci.					

Id Parametr	Parametr	Popis	Rozsah	Default	Vlastní hodnota
n	Model kotle	Definuje model kotle	0 ÷ n	04=Victrix 12X TT 2 ErP 02=Victrix 20X TT 3 ErP	
Upozornění: používejte výhradně parametr odpovídající instalovanému kotli. V případě změny bude signalizována porucha "E62" a bude nezbytné provést rychlou kalibraci.					

Id Parametr	Parametr	Popis	Rozsah	Default	Vlastní hodnota
S0	Min. výkon	Elektronická karta určuje režim provozu a výkonu kotle v závislosti na kombinaci několika parametrů. Kombinace parametrů v menu "n" a "F" definuje správný provozní výkon zařízení. Z tohoto důvodu se navrhuje neměnit parametry tohoto menu, aby nebyl ohrožen správný provoz samotného kotle.	750 ÷ 1700 rpm	v závislosti na modelu kotle	
S1	Max. výkon		S0 ÷ 6900 rpm		
S2	Výkon zapalování		2000 ÷ 4500 rpm		
V případě změny bude signalizována porucha "E62" a bude nezbytné provést rychlou kalibraci.					

Id Parametr	Parametr	Popis	Rozsah	Default	Vlastní hodnota
P0	Max. užitek.	Definuje procento maximálního výkonu kotle v uživatelské fázi s ohledem na maximální dostupný výkon	0 - 99 %	99%	
P1	Min. výkon	Definuje minimální procentní podíl kotle s ohledem na minimální dostupný výkon	0 - P2	0%	
P2	Max vytápění	Definuje procento maximálního výkonu kotle v topné fázi s ohledem na maximální dostupný výkon	0 - 99%	v závislosti na modelu kotle	
P3	Relé 1 (volitelné)	Kotel je predisponován pro provoz s konfigurační kartou relé (volitelné příslušenství) 0 = Off 1 = Ovládání hlavní zóna 2 = Všeobecný alarm 3 = Fáze vytápění aktivní 4 = Napájení externího plynového ventilu 5 = (Nepoužívat na tomto typu kotle) 6 = (Nepoužívat na tomto typu kotle) 7 = (Nepoužívat na tomto typu kotle)	0 - 7	1	
P4	Relé 2 (volitelné)	Kotel je predisponován pro provoz s konfigurační kartou relé (volitelné příslušenství) 0 = Off 1 = Všeobecný alarm 2 = Fáze vytápění aktivní 3 = Napájení externího plynového ventilu 4 = Ovládání sekundární zóna (od TA na kontaktu karty relé) 5 = Tepelné čerpadlo 6 = (Nepoužívat na tomto typu kotle) 7 = (Nepoužívat na tomto typu kotle)	0 - 7	0	
P5	Relé 3 (volitelné)	Kotel je predisponován pro provoz s konfigurační kartou relé (volitelné příslušenství) 0 = Off 1 = Dálková aktivace chiller 2 = Všeobecný alarm 3 = Fáze vytápění aktivní 4 = Napájení externího plynového ventilu 5 = tepelné čerpadlo 6 = aktivace recirkulace ohříváče 7 = Ovládání hlavní zóna 8 = (Nepoužívat na tomto typu kotle) 9 = (Nepoužívat na tomto typu kotle).	0 - 9	0	
P6	Provoz oběhového čerpadla	Oběhové čerpadlo může fungovat dvěma způsoby. 0 přerušované: v režimu "zima" je oběhové čerpadlo řízené termostatem prostředí anebo dálkovým ovládním 1 nepřetržitě: v režimu "zima" je oběhové čerpadlo stále napájené, a tedy stále v provozu	0 - 1	0	
P7	Korekce externí sondy	V případě, že snímání externí sondy není správné, je možné ho poopravit tak, aby se kompenzovali eventuální vlivy prostředí. (Kromě hodnoty +9 displej zobrazuje nápis "CE", který oprávněnou funkci externí kontroly kotle pro jeho spojení se supervizorem zařízení)	-9 ÷ 9 K	0	
P8	-	Nevyužito u tohoto modelu kotle	-	-	

Id Parametr	Parametr	Popis	Rozsah	Default	Vlastní hodnota
t0	Minimální teplota bodu nastavení vytápění	Označuje minimální náběhovou teplotu.	20 ÷ 50 °C	25	
t1	Maximální teplota bodu nastavení vytápění	Označuje maximální náběhovou teplotu.	(t0+5) ÷ 85 °C	85	
t2	Užitkovýtermostat	<p>Definuje režim zapnutí a vypnutí kotle v režimu ohřevu TUV (pokud je připojen externí zásobník).</p> <p>K zapnutí dojde, když voda v ohřivači poklesne o 3°C vzhledem k nastavené teplotě a vypne se, když teplota dosáhne nastavenou hodnotu (solární systém aktivní).</p> <p>K zapnutí dojde, když voda v ohřivači poklesne o 2°C vzhledem k nastavené teplotě a vypne se, když teplota dosáhne o +1°C víc než je nastavená hodnota (solární systém neaktivní).</p> <p>K zapnutí dojde, když voda v ohřivači poklesne o 10°C vzhledem k nastavené teplotě a vypne se, když teplota dosáhne nastavenou hodnotu (solární systém aktivní).</p> <p>K zapnutí dojde, když voda v ohřivači poklesne o 5°C vzhledem k nastavené teplotě a vypne se, když teplota dosáhne nastavenou hodnotu (solární systém aktivní).</p>	<p>0 On = -10°C Off = +0°C</p> <p>1 On = -10°C Off = +0°C</p> <p>2 On = -10°C Off = +0°C</p> <p>3 On = -10°C Off = +0°C</p>	2	
t3	Načasování solárního zpoždění	Tato funkce nemá vliv na správné provozování tohoto modelu kotle.	0 - 30 sekund	0	
t4	Časování přednosti TUV	Tato funkce nemá vliv na správné provozování tohoto modelu kotle.	0 - 100 sekund (step 10 sek)	2	
t5	Časovač zapnutí vytápění	Kotel je vybaven elektronickým časovým spínačem, který zabraňuje častému zapínání hořáku ve fázi vytápění.	0 - 600 sekund (step 10 sek)	18	
t6	Časovač rampy vytápění	Ve fázi vytápění provede kotel rampu pro dosažení maximálního nastaveného výkonu	0 - 840 sekundy (step 10 sek)	18	
t7	Zpoždění zapnutí vytápění vyžádaného od TA a CR	Kotel je nastaven pro zapnutí okamžitě po žádosti. V případě specifických zařízení (např. zařízení a zóny s termostatickými motorizovanými ventily atd.) může být nevyhnutné pozdržet zapnutí.	0 - 600 sekund (step 10 sek)	0	
t8	Osvětlení displeje	<p>Určuje způsob osvětlení displeje.</p> <p>0 Automatické: displej se osvětlí během použití a po 5 sekundách nečinnosti se deaktivuje, v případě poruchy displej bliká.</p> <p>1 Low: displej je stále osvětlený s nízkou intenzitou</p> <p>2 High: displej je stále osvětlený s vysokou intenzitou</p>	0 - 2	0	
t9	Zobrazení displeje	<p>Určuje, co zobrazuje indikátor 14 (Obr. 2-1).</p> <p>Režim "Léto".</p> <p>0: indikátor je stále vypnutý</p> <p>1: oběhové čerpadlo je aktivní, zobrazuje náběhovou teplotu, oběhové čerpadlo je vypnuté, indikátor vypnutý</p> <p>Režim "Zima":</p> <p>0: zobrazuje vždycky nastavenou hodnotu na voliči vytápění</p> <p>1: oběhové čerpadlo je aktivní, zobrazuje náběhovou teplotu, oběhové čerpadlo je vypnuté, zobrazuje nastavenou hodnotu na voliči vytápění</p>	0 - 1	1	

Id Parametr	Parametr	Popis	Rozsah	Default	Vlastní hodnota
A0	Model hydraul. systému	Definuje typ hydraulického systému v kotli	Nastavit 2	2	
A1	-	Nevyužito u tohoto modelu kotle	-	-	
A2	Model oběhového čerpadla	Definuje typ oběhového čerpadla v kotli	Nastavit 0	0	
A3	Max. rychlost oběh. čerpadla	Zobrazuje max. provozní rychlost oběhového čerpadla	1 ÷ 9	9	
A4	Min. rychlost oběh. čerpadla	Zobrazuje min. provozní rychlost oběhového čerpadla	1 ÷ A3	5	
A5	Provozní režim oběhového čerpadla	Automatické odvzdušnění ve fázi zapnutí	Nastavit 0	0	
A7	Automatické odvzdušnění ve fázi zapnutí	Zobrazuje režim aktivace automatického odvzdušnění ve fázi nového napájení kotle. LFunkce potrvá 8 minut a zobrazí se pomocí odečítání signalizovaného příslušným indikátorem (zn. 14 obr. 2-1). Během této doby nejsou aktivní režimy ohřevu TUV a vytápění. Funkci „automatické odvzdušnění“ je možné ukončit stisknutím tlačítka „reset“ (2). 1: automatické odvzdušnění se aktivuje při každém novém připojení k elektrickému napájení. 0: automatické odvzdušnění se aktivuje teprve po prvním připojení k elektrickému napájení po nastavení parametru na hodnotu „0“, po skončení nebo přerušení funkce pomocí tlačítka „reset“ se již neaktivuje, pokud nebude parametr znovu nastaven na hodnotu „1“.	0 - 1	1	

Id Parametr	Parametr	Popis	Rozsah	Default	Vlastní hodnota
F0	Délka kouřovodů	Definuje délku kouřovodů (viz odst. 3.11)	0 - 2	0	
F1	-	Nevyužito u tohoto modelu kotle	-	-	

V případě změny bude signalizována porucha "E72" je nezbytné provést rychlou kalibraci.

3.13 FUNKCE SPOJENÍ SE SOLÁRNÍMI PANELE.

Kotel je predisponován pro příjem tuv v případě integrace s vytápěním ze systému solárních panelů; je nastaven z výroby na hodnoty default pro řízení jednotky ohřivače pomocí parametru "PO" nastaveného na "2" (Odst. 3.12).



3.14 FUNKCE „KOMINÍK“.

Tato funkce, pokud je aktivní, nutí kotel k variabilnímu výkonu po dobu 15 minut. V tomto stavu jsou vyřazena veškerá nastavení a aktivní zůstává pouze bezpečnostní termostat a limitní termostat. Pro aktivaci funkce kominík je zapotřebí stisknout tlačítko "Reset" (2) až po aktivování této funkce bez přítomnosti jakékoliv jiné uživatelské žádosti.

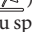
Její aktivace na displeji je signalizována současným blikáním indikátorů (11 a 12 Obr. 2-1), zatímco na případném CAR^{v2} (volitelné přílučenství) je signalizována jako "ERR>07".

Typicky se používá pro analýzu spalín nebo seřízení kotle.

Když je funkce aktivována, je možné zvolit, jestli chceme provést kontrolu v režimu vytápění nebo v uživatelském režimu, otevřením kteréhokoliv vodovodního kohoutu teplé užitkové vody a regulováním výkonu pomocí voliče "regulace vytápění" (6).

Provozní výstupní vytápění anebo TUV je signalizováno příslušnými symboly  nebo .

Po ukončení kontrol je zapotřebí deaktivovat funkce vypnutím a opětovným zapnutím kotle.

Upozornění: kotel vyžaduje nějakou dobu pro stabilizaci před tím, než může provést kontrolu spalovacích parametrů, musíte tedy vyčkat, dokud kotel neprovede autotest signalizován blikajícím symbolem () , po vypnutí symbolu můžete provést kontrolu spalovacích parametrů.

3.15 FUNKCE CHRÁNÍČÍ PŘED ZABLOKOVÁNÍM ČERPADLA.

V letním režimu je kotel vybaven funkcí, která spustí čerpadlo alespoň jednou za 24 hodin na 30 sekund, aby se snížilo riziko zablokování v důsledku dlouhé nečinnosti.

3.16 FUNKCE PROTI ZABLOKOVÁNÍ TROJCESTNÉHO VENTILU.

Kotel je vybaven funkcí, která po 24 hodinách od posledního provozu motorizované jednotky trojcestného ventilu ji aktivuje, provádějíc kompletní cyklus, aby se snížilo riziko zablokování ventilu z důvodu dlouhé nečinnosti kotle.

3.17 FUNKCE ZABRAŇUJÍCÍ ZAMRZnutí RADIÁTORŮ.

Pokud je teplota otopné vody na zpáteče ze soustav nižší než 4°C, kotel se uvede do funkce na dosažení teploty 42°C.

3.18 PERIODICKÁ AUTOKONTROLA ELEKTRONICKÉ KARTY.

Během provozu v režimu vytápění nebo s kotlem v stand-by se funkce aktivuje každých 18 hodin od poslední prověrky / napájení kotle. V případě provozu v uživatelském režimu se samokontrola spustí do 10 minut po ukončení probíhajícího odběru a trvá přibližně 10 vteřin.

POZN.: během autokontroly zůstane kotel nečinný.

3.19 FUNKCE AUTOMATICKÉHO ODVZDUŠNĚNÍ.

V případě, že se jedná o nové zařízení a zejména při podlahových zařízeních je velmi důležité, aby odvzdušnění bylo provedeno správně. Funkce pozostává v cyklické aktivaci oběhového čerpadla (100 s ON, 20 s OFF) a ventilu tři cesty (120 s uživatelskou, 120 s vytápěcí).

Funkce se aktivuje dvěma různými způsoby:

- při každém novém připojení k elektrickému napájení kotle v závislosti na nastavení parametru „A7“;

- současným stisknutím tlačítek (3 a 5 obr. 2-1) po dobu 5 sekund s kotlem v režimu stand-by.

POZN.: v případě, že je kotel připojen k CAR^{v2} funkce "stand-by" se aktivuje pouze pomocí panelu dálkového ovládání.

V prvním případě trvá funkce 8 minut a je možné ji přerušit stisknutím tlačítka "reset" (2); ve druhém případě trvá 18 hodin a je možné ji přerušit jednoduchým zapnutím kotle.

Aktivace této funkce je signalizována zpátečným odčítáváním času na indikátoru (14).

3.20 ROČNÍ KONTROLA A ÚDRŽBA PŘÍSTROJE.

Nejméně jednou ročně je třeba provést následující kontrolní a údržbové zásahy.

- Zkontrolujte, zda PH vody v zařízení je mezi 6,5 a 8,5.
- Zrakem ověřte, zda nedochází ke ztrátě vody a oxidací spojek a vzniku stop po nánosech kondenzátu uvnitř vzduchotěsné komory.
- Zkontrolovat obsah sifonu na vypouštění kondenzátu.
- Ověřte, zda žádné nečistoty neblokuji průchod kondenzátu; také zajistěte, aby celý okruh na odvádění kondenzátu byl volný a účinný.
- Zrakem zkontrolujte, není-li vývod bezpečnostního vodního ventilu ucpaný.
- Zkontrolujte tlak pracovního plynu expanzní nádoby po tom, co bylo provedeno snížení tlaku na hodnotu nula (čitelné na tlakoměru kotle), to jest 1,0 bar.
- Ověřit, zda-li je statický tlak v systému (za studena a po opětovném napuštění systému pomocí plnicího kohoutu) mezi 1 a 1,2 bary.
- Zrakem zkontrolujte, zda bezpečnostní a kontrolní zařízení nejsou poškozena a/nebo zkratována.
- Zkontrolovat stav a úplnost elektrického systému, a to především:
 - kabely elektrického napájení musí být uloženy v průchodkách;
 - nesmí na nich být stopy po spálení nebo začouzení.

- Zkontrolovat pravidelnost zapalování a provozování.
- Ověřit správnost nastavení výkonů v režimu topení i ohřevu tuv.
- Ověřit správné provozování řídicích a seřizovacích prvků přístroje, a to především:
 - funkčnost regulačních sond systému;
 - zásah regulačního termostatu teplé užitkové vody (*když je kotel připojen k venkovní jednotce ohříváče*).
- Zkontrolovat těsnost plynového okruhu přístroje a vnitřního zařízení.
- Zkontrolujte zásah zařízení proti absenci plynu a kontroly ionizačního plamene.
- Zkontrolujte CO₂ použitím funkce „kominík“ se třemi výkonnostními stupni a s použitím parametrů Obr. 3-14. V případě zjištění hodnot mimo specifikovaných tolerancí zkontrolujte neporušenost zapalovací / detekční svíčky a v případě potřeby ji vyměňte, vyměňte také příslušné těsnění. Nyní aktivujte funkci "kompletní kalibrace".

Upozornění: není nutné otevřít hořák pro běžnou údržbu zařízení, v případě, ve kterém však bude rozebrán, je nutné vyměnit ucpávkové těsnění.

Pozn.: kromě roční údržby je třeba pravidelně a způsobem odpovídajícím platné technické legislativě provádět kontrolu a účinnost topného systému.

Victrix 12X TT 2 ErP			
	CO ₂ při jmenovitém výkonu	CO ₂ při jmenovitém výkonu	CO ₂ při minimálním výkonu
G 20	9,30 ± 0,80	9,00 ± 0,80	9,00 ± 0,80
G 31	10,10 ± 1,00	10,00 ± 1,00	10,00 ± 1,00

Victrix 20X TT 2 ErP			
	CO ₂ při jmenovitém výkonu	CO ₂ při jmenovitém výkonu	CO ₂ při minimálním výkonu
G 20	9,20 ± 0,80	9,00 ± 0,80	9,00 ± 0,80
G 31	10,20 ± 1,00	10,00 ± 1,00	10,00 ± 1,00

POZN.: měření a kalibrace se musí provádět s použitím pravidelně kalibrovaných přístrojů.

3.21 DEMONTÁŽ PLÁŠTĚ.

Pro lehkou údržbu kotle je možné kompletně odmontovat plášť, dodržujíc tyto jednoduché následující pokyny:

• **Spodní mřížka (obr. 3-15a).**

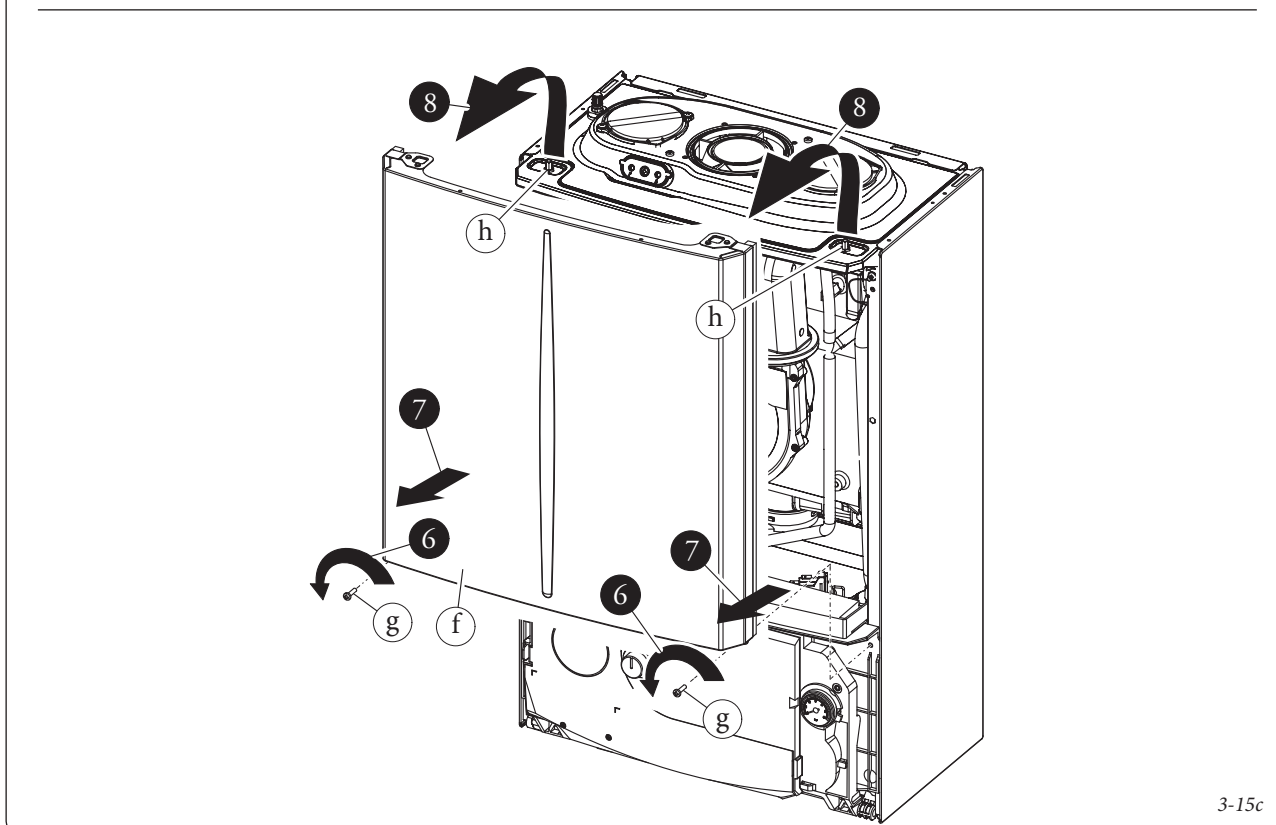
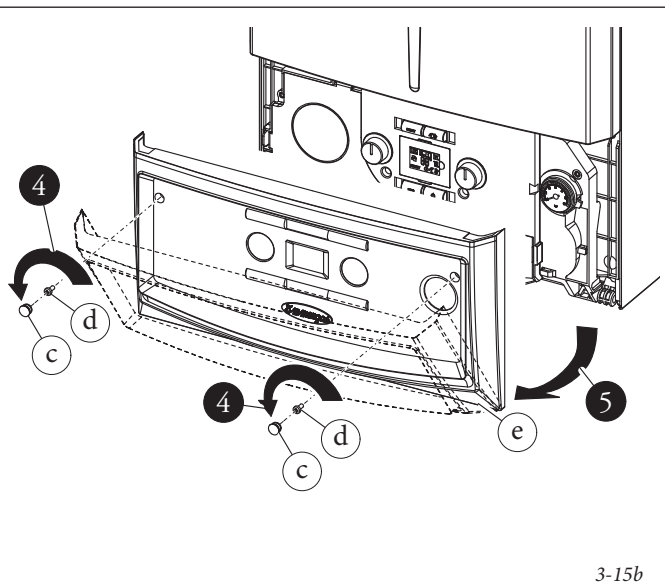
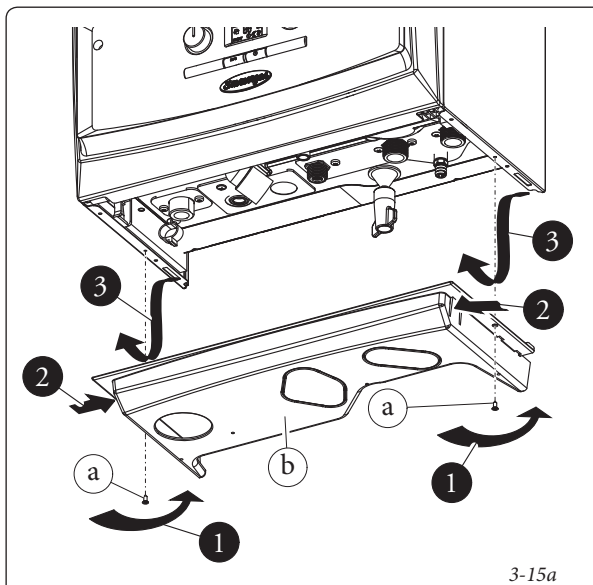
- 1) Odšroubujte dva šrouby (a).
- 2) Stiskněte dovnitř na háčky, které blokují spodní mřížku (b).
- 3) odstraňte mřížku (b).

• **Přední panel (Obr. 3-15b).**

- 4) Odstraňte krytky (c) a odšroubujte šrouby (d).
- 5) Potáhněte směrem k sobě přední část (e) a vyjměte ji ze spodního místa.

• **Přední panel (obr. 3-15c).**

- 6) Odšroubujte dva šrouby (g).
- 7) Zlehka potáhněte přední část směrem k sobě (f).
- 8) Uvolněte přední část (f) z čepů (h) potáhněte ji směrem k sobě a současně zatlačte část nahoru.



• Přístrojová deska (obr. 3-15d).

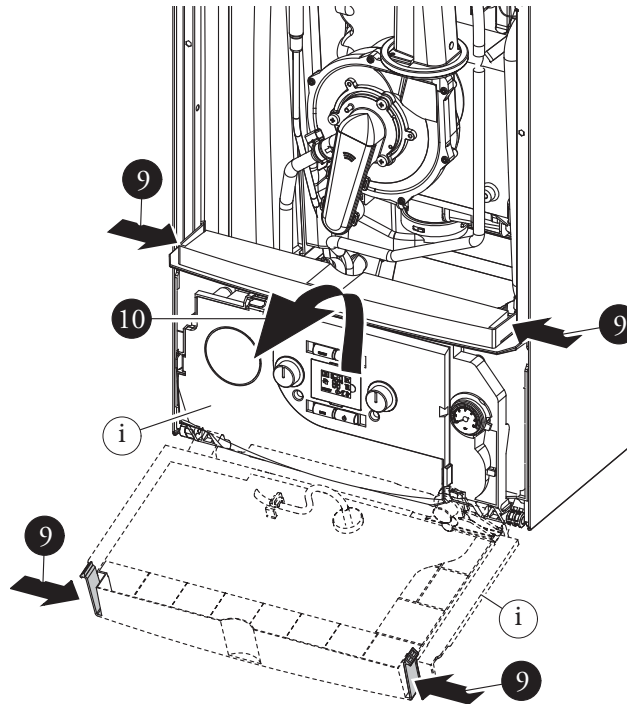
9) Stiskněte háčky na straně přístrojové desky (i).

10) Vykyvujte přístrojovou deskou (i) směrem k sobě.

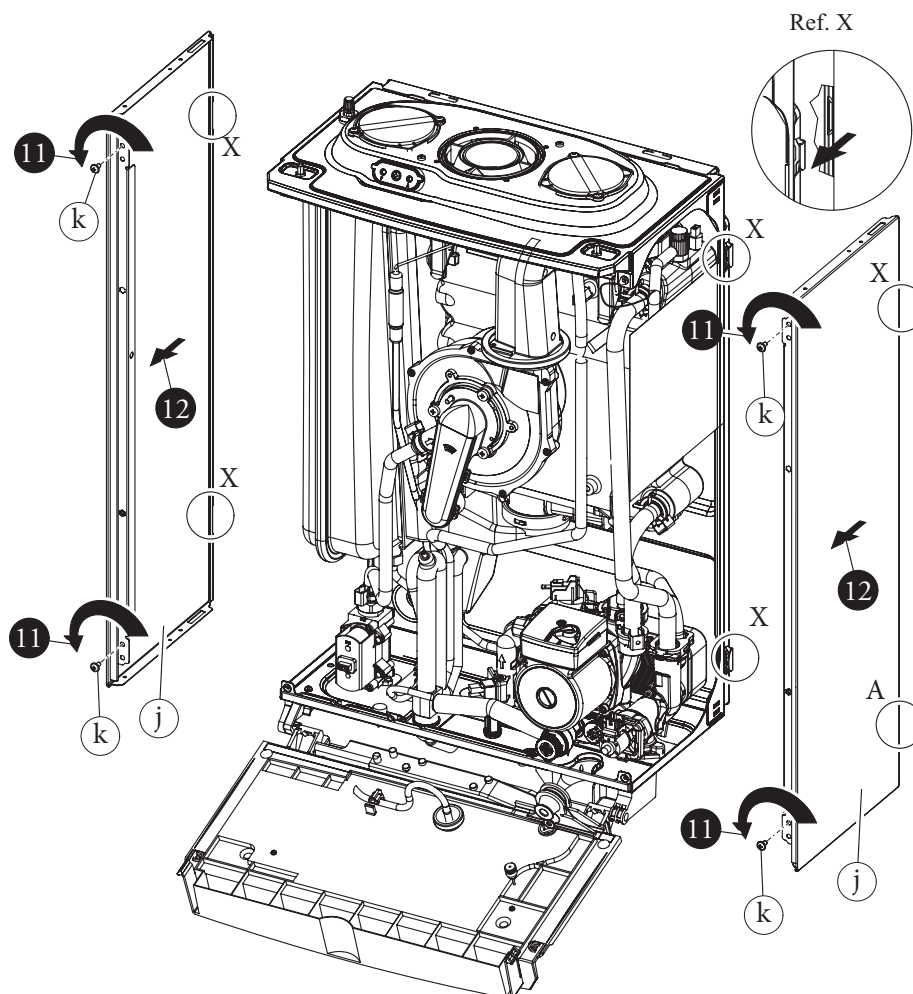
• Boční panely (obr. 3-15e).

11) Odšroubujte upevňovací šrouby (k) bočních panelů (j).

12) Demontujte boční panely jejich vytažením ze zadní strany (Ref. X).



3-15d



3-15e

3.22 VARIABILNÍ TEPELNÝ VÝKON.
POZN.: údaje o výkonu, uvedené v tabulce, byly získány se sacím a výfukovým potrubím o délce

0,5 m. Měření bylo provedeno se vzduchem o teplotě 15 °C při tlaku 1013 mbar.

Victrix 12X TT 2 ErP.

			METAN (G20)	PROPAN (G31)
TEPELNÝ VÝKON	TEPELNÝ VÝKON	MODULACE	PRŮTOK PLYNU DO HOŘÁKU	PRŮTOK PLYNU DO HOŘÁKU
(kW)	(kcal/h)	(%)	(m ³ /h)	(kg/h)
12,0	10320	99	1,30	0,96
11,0	9460	90	1,19	0,87
10,0	8600	80	1,08	0,79
9,0	7740	71	0,97	0,71
8,0	6880	61	0,86	0,63
7,0	6020	51	0,76	0,55
6,0	5160	41	0,65	0,48
5,0	4300	31	0,54	0,40
4,0	3440	21	0,43	0,32
3,0	2580	11	0,32	0,24
1,9	1634	1	0,21	0,16

Victrix 20X TT 2 ErP

			METAN (G20)	PROPAN (G31)
TEPELNÝ VÝKON	TEPELNÝ VÝKON	MODULACE	PRŮTOK PLYNU DO HOŘÁKU	PRŮTOK PLYNU DO HOŘÁKU
(kW)	(kcal/h)	(%)	(m ³ /h)	(kg/h)
20,6	17716	85	2,25	1,65
20,0	17200	82	2,18	1,60
19,0	16340	78	2,07	1,52
18,0	15480	74	1,96	1,44
17,0	14620	69	1,85	1,36
16,0	13760	64	1,74	1,28
15,0	12900	60	1,63	1,20
14,0	12040	55	1,52	1,12
13,0	11180	50	1,41	1,04
12,0	10320	46	1,30	0,96
11,0	9460	41	1,19	0,88
10,0	8600	36	1,09	0,80
9,0	7740	31	0,98	0,72
8,0	6880	26	0,87	0,64
7,0	6020	21	0,76	0,56
6,0	5160	16	0,65	0,48
5,0	4300	11	0,54	0,40
4,0	3440	5	0,43	0,32
3,0	2580	1	0,32	0,24

3.23 PARAMETRY SPALOVÁNÍ.

		G20	G31
Vstupní tlak	mbar (mm H ₂ O)	20 (204)	37 (377)
Victrix 12X TT 2 ErP			
Průměr plynové trysky	mm	3,60	3,60
Celkové množství spalin při jmenovitém výkonu	kg/h	20	20
Celkové množství spalin při minimálním výkonu	kg/h	3	3
CO ₂ na Kvótě Jmen./Min. výkon	%	9,30 / 9,00 ± 0,2	10,20 / 10,00 ± 0,3
CO při 0% O ₂ pro Jmen./Min. výkon	ppm	55 / 10	105 / 10
NO _x při 0% O ₂ na Kvótě Jmen./Min. výkon	mg/kWh	33 / 24	34 / 29
Teplota spalin při jmenovitém výkonu	°C	52	51
Teplota spalin při minimálním výkonu	°C	47	47
Victrix 20X TT 2 ErP			
Průměr plynové trysky	mm	5,15	5,15
Celkové množství spalin při jmenovitém výkonu	kg/h	35	36
Celkové množství spalin při minimálním výkonu	kg/h	5	5
CO ₂ na Kvótě Jmen./Min. výkon	%	9,10 / 9,00 ± 0,2	10,10 / 10,00 ± 0,3
CO při 0% O ₂ pro Jmen./Min. výkon	ppm	115 / 10	205 / 10
NO _x při 0% O ₂ na Kvótě Jmen./Min. výkon	mg/kWh	35 / 20	30 / 25
Teplota spalin při jmenovitém výkonu	°C	69	75
Teplota spalin při minimálním výkonu	°C	53	56

Parametry spalování: podmínky měření užitečného výkonu (teplota přívodu / vratná teplota = 80/60 °C), referenční teplota prostředí = 15 °C.

3.24 TECHNICKÉ ÚDAJE.

		Victrix 12X TT 2 ErP	Victrix 20X TT 2 ErP
Nominální tepelná kapacita	kW (kcal/h)	12,3 (10575)	21,3 (18318)
Minimální tepelný příkon	kW (kcal/h)	2,0 (1753)	3,1 (2630)
Nominální tepelný výkon (užitkový)	kW (kcal/h)	12,0 (10320)	20,6 (17716)
Minimální tepelný výkon (užitkový)	kW (kcal/h)	1,9 (1634)	3,0 (2580)
** Účinnost při spádu 80/60 Nomin./Min.	%	97,6 / 98,0	96,9 / 98,1
** Účinnost při spádu 50/30 Jmen./Min.	%	105,4 / 108,0	101,2 / 108,6
** Účinnost při spádu 40/30 Jmen./Min.	%	107,0 / 109,6	104,6 / 109,1
Tepelné ztráty na plášti s hořákem Off/On (80-60°C)	%	0,94 / 0,60	0,54 / 0,10
Tepelné ztráty v komíně s hořákem Off/On (80-60°C)	%	0,02 / 1,8	0,01 / 3,0
Max. provozní tlak v otopném okruhu	bar	3	3
Max. provozní teplota v otopném okruhu	°C	90	90
Nastavitelná teplota vytápění	°C	20 - 85	20 - 85
Celkový objem expanzní nádoby zařízení	l	5,8	5,8
Přetlak pracovního plynu expanzní nádoby	bar	1,0	1,0
Obsah vody v kotli	l	1,9	1,9
Využitelný výtlak čerpadla při průtoku 1000 l/h	kPa (m H ₂ O)	37,2 (3,8)	37,2 (3,8)
* Tepelný výkon v režimu ohřevu TUV	kW (kcal/h)	12,3 (10575)	21,3 (18318)
* Nastavitelná teplota TUV	°C	10 - 60	10 - 60
* Min. tlak (dynamický) v okruhu teplé vody	bar	0,3	0,3
* Max. provozní tlak v okruhu TUV	bar	10	10
* Kapacita stálého odběru (ΔT 30°C)	l/min	-	12,2
Hmotnost plného kotle	kg	33,9	33,9
Hmotnost prázdného kotle	kg	32,0	32,0
Elektrické zapojení	V/Hz	230 / 50	230 / 50
Jmenovitý příkon	A	0,63	0,69
Instalovaný elektrický výkon	W	90	90
Příkon oběhového čerpadla	W	59	59
EEl	-	≤ 0,20 - Část 3	≤ 0,20 - Část 3
Příkon ventilátoru	W	19	22
Ochrana elektrického zařízení přístroje	-	IPX5D	IPX5D
Maximální teplota spalín	°C	75	75
Maximální teplota přehřátí spalínové cesty	°C	120	120
Třída NO _x	-	6	6
NO _x vážené	mg/kWh	26,0	28,0
Vážené CO	mg/kWh	18,0	20,4
Typ přístroje	C13 / C13x / C33 / C33x / C43 / C43x / C53 / C63 / C83 / C93 / C93x / B23 / B23p / B33		
Kategorie	II 2H3P		

- Údaje odpovídající charakteristikám teplé užitkové vody se vztahují na dynamický vstupní tlak 2 bar a na vstupní teplotu 15°C; hodnoty jsou měřeny přímo na výstupu kotle a je třeba vzít do úvahy, že pro získání těchto údajů je zapotřebí míchat se studenou vodou.

- * když je kotel připojen k venkovní jednotce ohřívače.

- ** Účinnosti se vztahují k nižší výhřevnosti.

3.25 VYSVĚTLIVKY DATOVÉHO ŠTÍTKU.

Md		Cod. Md	
Sr N°	CHK	Cod. PIN	
Type			
Q _{nw} /Q _n min.	Q _{nw} /Q _n max.	P _n min.	P _n max.
PMS	PMW	D	TM
NO _x Class			
			CONDENSING

POZN.: technické údaje jsou uvedeny na datovém štítku kotle

	CZE
Md	Model
Cod. Md	Kód modelu
Sr N°	Sériové číslo
CHK	Kontrola
Cod. PIN	Kód PIN
Type	Typ instalace (ref. CEN TR 1749)
Q _{nw} min.	Minimální užitkovatěpečná kapacita
Q _n min.	Minimální tepelný příkon režimu topení
Q _{nw} max.	Maximální tepelný výkon ohřevu užitkové vody
Q _n max.	Minimální užitkový tepelný výkon vytápění
P _n min.	Minimální tepelný výkon ohřevu užitkové vody
P _n max.	Maximální tepelný výkon
PMS	Maximální tlak topného systému
PMW	Maximální tlak ohřevu užitkové vody
D	Měrný výkon
TM	Maximální provozní teplota
NO _x Class	Třída NO _x
CONDENSING	Kondenzační kotel

3.26 TECHNICKÉ PARAMETRY PRO KOMBINOVANÉ KOTLE (V SOULADU S NAŘÍZENÍM 813/2013).

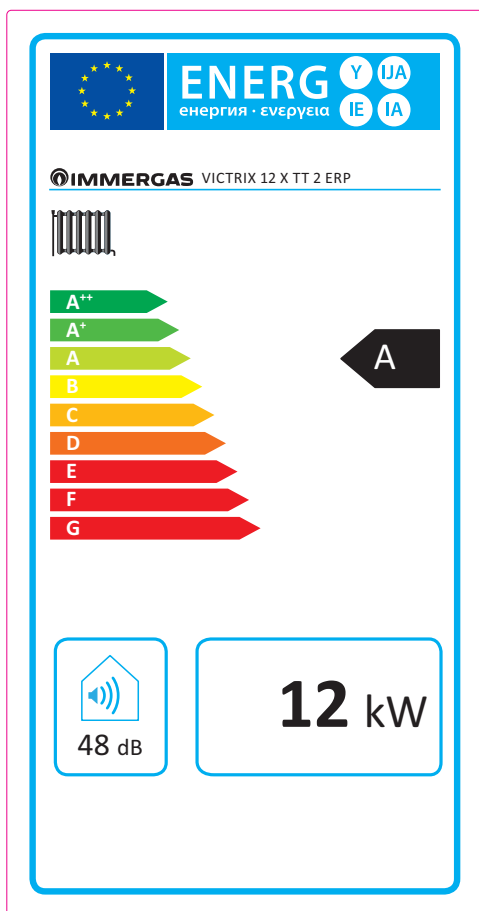
Účinnosti uvedené v následujících tabulkách se vztahují k vyšší výhřevnosti.

Model/y:				Victrix 12 X TT 2 ErP					
Kondenzační kotel:				ANO					
Nízkoteplotní kotel:				NE					
Kotel typu B1:				NE					
Kogenerační ohřívač pro vytápění vnitřních prostorů:				NE		Vybavenost přídatným ohřívačem:		NE	
Kombinovaný ohřívač:				NE					
Položka	Označení	Hodnota	Jednotka	Položka	Označení	Hodnota	Jednotka		
Jmenovitý tepelný výkon	P_n	12	kW	Sezónní energetická účinnost vytápění	η_s	93	%		
U kotlových ohřívačů pro vytápění vnitřních prostorů a kotlových kombinovaných ohřívačů: užitečný tepelný výkon				U kotlových ohřívačů pro vytápění vnitřních prostorů a kotlových kombinovaných ohřívačů: užitečná účinnost					
Při jmenovitém tepelném výkonu a ve vysokoteplotním režimu (*)	P_4	12,0	kW	Při jmenovitém tepelném výkonu a ve vysokoteplotním režimu (*)	η_4	88,3	%		
Při 30 % jmenovitého tepelného výkonu a v nízkoteplotním režimu (**)	P_1	4,0	kW	Při 30 % jmenovitého tepelného výkonu a v nízkoteplotním režimu (**)	η_1	98,2	%		
Spotřeba pomocné elektrické energie				Další položky					
Při plném zatížení	$e_{l_{max}}$	0,019	kW	Tepelná ztráta v pohotovostním režimu	P_{stby}	0,045	kW		
Při částečném zatížení	$e_{l_{min}}$	0,013	kW	Spotřeba elektrické energie zapalovacího hořáku	P_{ign}	0,000	kW		
V pohotovostním režimu	P_{SB}	0,005	kW	Emise oxidů dusíku	NO_x	24	mg / kWh		
U kombinovaných ohřívačů:									
Deklarovaný zátěžový profil				Energetická účinnost ohřevu vody		η_{WH}	%		
Denní spotřeba elektrické energie				Q_{elec}	kWh	Denní spotřeba paliva		Q_{fuel}	kWh
Kontaktní údaje				IMMERGAS S.p.A. VIA CISA LIGURE, 95 - 42041 BRESCELLO (RE) ITALY					
(*) Vysokoteplotním režimem se u kondenzačních kotlů rozumí návratová teplota 60 °C na vstupu do ohřívače a vstupní teplota 80 °C na výstupu z ohřívače.									
(**) Nízkou teplotou se u kondenzačních kotlů rozumí návratová teplota 30 °C, u nízkoteplotních kotlů 37 °C a u ostatních ohřívačů 50 °C.									

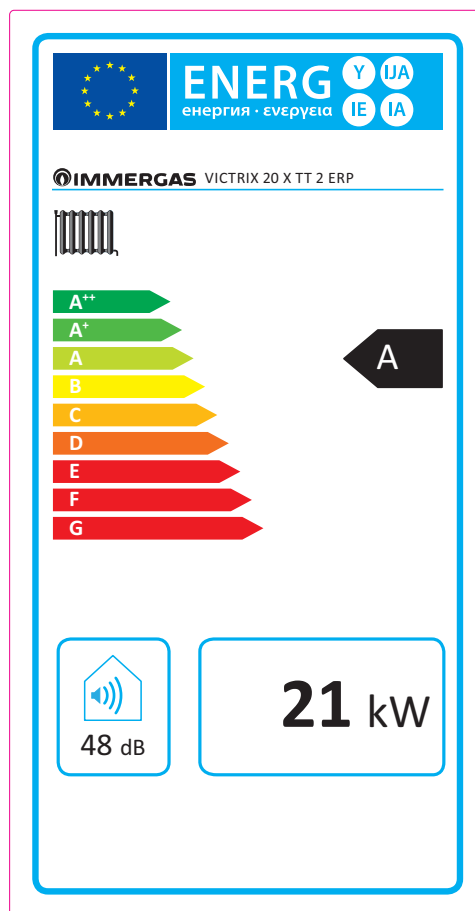
Model/y:				Victrix 20 X TT 2 ErP					
Kondenzační kotel:				ANO					
Nízkoteplotní kotel:				NE					
Kotel typu B1:				NE					
Kogenerační ohřívač pro vytápění vnitřních prostorů:				NE		Vybavenost přídatným ohřívačem:		NE	
Kombinovaný ohřívač:				NE					
Položka	Označení	Hodnota	Jednotka	Položka	Označení	Hodnota	Jednotka		
Jmenovitý tepelný výkon	P_n	21	kW	Sezónní energetická účinnost vytápění	η_s	93	%		
U kotlových ohřívačů pro vytápění vnitřních prostorů a kotlových kombinovaných ohřívačů: užitečný tepelný výkon				U kotlových ohřívačů pro vytápění vnitřních prostorů a kotlových kombinovaných ohřívačů: užitečná účinnost					
Při jmenovitém tepelném výkonu a ve vysokoteplotním režimu (*)	P_4	20,6	kW	Při jmenovitém tepelném výkonu a ve vysokoteplotním režimu (*)	η_4	87,8	%		
Při 30 % jmenovitého tepelného výkonu a v nízkoteplotním režimu (**)	P_1	6,9	kW	Při 30 % jmenovitého tepelného výkonu a v nízkoteplotním režimu (**)	η_1	97,6	%		
Spotřeba pomocné elektrické energie				Další položky					
Při plném zatížení	$e_{l_{max}}$	0,016	kW	Tepelná ztráta v pohotovostním režimu	P_{stby}	0,045	kW		
Při částečném zatížení	$e_{l_{min}}$	0,012	kW	Spotřeba elektrické energie zapalovacího hořáku	P_{ign}	0,000	kW		
V pohotovostním režimu	P_{SB}	0,005	kW	Emise oxidů dusíku	NO_x	25	mg / kWh		
U kombinovaných ohřívačů:									
Deklarovaný zátěžový profil				Energetická účinnost ohřevu vody		η_{WH}	%		
Denní spotřeba elektrické energie				Q_{elec}	kWh	Denní spotřeba paliva		Q_{fuel}	kWh
Kontaktní údaje				IMMERGAS S.p.A. VIA CISA LIGURE, 95 - 42041 BRESCELLO (RE) ITALY					
(*) Vysokoteplotním režimem se u kondenzačních kotlů rozumí návratová teplota 60 °C na vstupu do ohřívače a vstupní teplota 80 °C na výstupu z ohřívače.									
(**) Nízkou teplotou se u kondenzačních kotlů rozumí návratová teplota 30 °C, u nízkoteplotních kotlů 37 °C a u ostatních ohřívačů 50 °C.									

3.27 KARTA VÝROBKU (V SOULADU S NAŘÍZENÍM 811/2013).

Victrix 12X TT 2 ErP



Victrix 20X TT 2 ErP



Parametr	hodnota
Roční spotřeba energie pro funkci vytápění (Q_{HE})	21,6 GJ
Roční spotřeba elektřiny pro funkci TUV (AEC)	--
Roční spotřeba paliva pro funkci TUV (AFC)	--
Sezónní účinnost vytápění prostředí (η_s)	93 %
Účinnost produkce TUV (η_{wh})	--

Parametr	hodnota
Roční spotřeba energie pro funkci vytápění (Q_{HE})	36,6 GJ
Roční spotřeba elektřiny pro funkci TUV (AEC)	--
Roční spotřeba paliva pro funkci TUV (AFC)	--
Sezónní účinnost vytápění prostředí (η_s)	93 %
Účinnost produkce TUV (η_{wh})	--

Pro správnou instalaci přístroje konzultujte kapitolu 1 této příručky (určena instalačnímu technikovi) a platné předpisy vztahující se k instalaci. Pro správnou údržbu přístroje konzultujte kapitolu 3 této příručky (určena údržbáři) a dodržujte uvedené intervaly a postupy.

3.28 PARAMETRY PRO VYPLŇOVÁNÍ KARTY SESTAV

V případě, že budete chtít s kotlem Victrix 12X-20X TT 2 ErP vytvořit sestavu, použijte formuláře informačních listů sestav zobrazené na obr. 3-18 a 3-21.

Pro správné vyplnění zadejte do odpovídajících polí (jak je znázorněno na vzoru karty sestavy obr. 3-16 a 3-19) hodnoty z tabulek obr. 3-17 e 3-20.

Zbývající hodnoty musí být převzány z technických listů výrobků, které tvoří sestavu (např.: solární zařízení, integrovaná tepelná čerpadla, regulátory teploty).

Použijte kartu obr. 3-18 pro "sestavy" odpovídající funkci vytápění (např.: kotel + kontrola teploty).

Použijte kartu obr. 3-21 pro "sestavy" odpovídající užitkové funkci (např.: kotel + solární termální funkce).

Faksimile pro vyplňování karty sestav systémů pro vytápění prostředí.

Sezonní energetická účinnost vytápění kotle 1 %

Regulátor teploty 2 %
 Z informačního listu regulátoru teploty

Třída I = 1 %, Třída II = 2 %,
 Třída III = 1,5 %, Třída IV = 2 %,
 Třída V = 3 %, Třída VI = 4 %,
 Třída VII = 3,5 %, Třída VIII = 5 %

Přídavný kotel 3 %
 Z informačního listu kotle

Sezonní energetická účinnost vytápění (v %)

$$\left(\text{[]} - 'I' \right) \times 0,1 = \pm \text{[]} \%$$

Příspěvek solárního zařízení 4 %
 Z informačního listu solárního zařízení

Plocha kolektoru (v m²)

Objem nádrže (v m³)

Účinnost kolektoru (v %)

Klasifikace nádrže
 A* = 0,95, A = 0,91,
 B = 0,86, C = 0,83,
 D-G = 0,81

$$\left(\text{[]} \times \text{[]} + \text{[]} \times \text{[]} \right) \times \left(0,9 \times \left(\text{[]} / 100 \right) \times \text{[]} \right) = + \text{[]} \%$$

Přídavné tepelné čerpadlo 5 %
 Z inf.listu tepelného čerpadla

Sezonní energetická účinnost vytápění (v %)

$$\left(\text{[]} - 'I' \right) \times 'II' = + \text{[]} \%$$

Solární přínos A přídavné tepelné čerpadlo 6 %
 Zvolte nižší hodnotu

$$0,5 \times \text{[]} \text{ OR } 0,5 \times \text{[]} = - \text{[]} \%$$

Sezonní energetická účinnost vytápění soupravy 7 %

Třída sezonní energetické účinnosti vytápění soupravy

G	F	E	D	C	B	A	A*	A**	A***
< 30 %	≥ 30 %	≥ 34 %	≥ 36 %	≥ 75 %	≥ 82 %	≥ 90 %	≥ 98 %	≥ 125 %	≥ 150 %

Kotel a přídavné tepelné čerpadlo instalované s nízkoteplotními topnými tělesy při 35 °C?

Z informačního listu tepelného čerpadla 7 + (50 x 'II') = %

Energetická účinnost soupravy výrobků uvedená v tomto informačním listu nemusí odpovídat její skutečné energetické účinnosti poté, co je souprava instalována v budově, protože tuto účinnost ovlivňují také další faktory, jako jsou tepelné ztráty přenosové soustavy a dimenzování výrobků v souvislosti s velikostí a vlastnostmi budovy.

Parametry pro vyplňování karty sestavy.

Parametr	Victrix 12 X TT 2 ErP	Victrix 20 X TT 2 ErP
'I'	93	93
'II'	*	*
'III'	2,22	1,27
'IV'	0,87	0,49

* k určení podle tabulky 5 Nařízení 811/2013 v případě "sestavy" zahrnující tepelné čerpadlo k integraci kotle. V tomto případě musí být kotel považován za hlavní přístroj sestavy.

3-17

Karta sestavy systémů pro vytápění prostředí.

Sezonní energetická účinnost vytápění kotle 1 %

Regulátor teploty 2 %
 Z informačního listu regulátoru teploty

Třída I = 1 %, Třída II = 2 %,
Třída III = 1,5 %, Třída IV = 2 %,
Třída V = 3 %, Třída VI = 4 %,
Třída VII = 3,5 %, Třída VIII = 5 %

Přídavný kotel 3 %
 Z informačního listu kotle

Sezonní energetická účinnost vytápění (v %)

(- ___) x 0,1 = ± %

Příspěvek solárního zařízení 4 %
 Z informačního listu solárního zařízení

Klasifikace nádrže
A* = 0,95, A = 0,91,
B = 0,86, C = 0,83,
D-G = 0,81

Plocha kolektoru (v m²)

Objem nádrže (v m³)

účinnost kolektoru (v %)

(___ x + ___ x) x (0,9 x (/ 100) x = + %

Přídavné tepelné čerpadlo 5 %
 Z inf.listu tepelného čerpadla

Sezonní energetická účinnost vytápění (v %)

(- ___) x ___ = + %

Solární přínos A přídavné tepelné čerpadlo 6 %

Zvolte nižší hodnotu 0,5 x OR 0,5 x = - %

Sezonní energetická účinnost vytápění soupravy 7 %

Třída sezonní energetické účinnosti vytápění soupravy

G	F	E	D	C	B	A	A ⁺	A ⁺⁺	A ⁺⁺⁺										
< 30 %		≥ 30 %		≥ 34 %		≥ 36 %		≥ 75 %		≥ 82 %		≥ 90 %		≥ 98 %		≥ 125 %		≥ 150 %	

Kotel a přídavné tepelné čerpadlo instalované s nízkoteplotními topnými tělesy při 35 °C?

Z informačního listu tepelného čerpadla 7 %

+ (50 x ___) = %

Energetická účinnost soupravy výrobků uvedená v tomto informačním listu nemusí odpovídat její skutečné energetické účinnosti poté, co je souprava instalována v budově, protože tuto účinnost ovlivňují také další faktory, jako jsou tepelné ztráty přenosové soustavy a dimenzování výrobků v souvislosti s velikostí a vlastnostmi budovy.



3-18

Energetická účinnost ohřevu vody kombinovaného ohřevače

¹
 %

Deklarovaný zátěžový profil:

Solární přínos

Z informačního listu solárního zařízení

Pomocná el. energie

$$(1,1 \times \text{'I'} - 10\%) \times \text{'II'} - \text{'III'} - \text{'I'} = + \text{} \%$$

Energetická účinnost ohřevu vody soupravy za průměrných klimatických podmínek

³
 %

Třída energetické účinnosti ohřevu vody soupravy za průměrných klimatických podmínek

	<input type="checkbox"/>	<input type="checkbox"/>	<input type="checkbox"/>	<input type="checkbox"/>	<input type="checkbox"/>	<input type="checkbox"/>	<input type="checkbox"/>	<input type="checkbox"/>	<input type="checkbox"/>	<input type="checkbox"/>
	G	F	E	D	C	B	A	A⁺	A⁺⁺	A⁺⁺⁺
<input type="checkbox"/> M	< 27 %	≥ 27 %	≥ 30 %	≥ 33 %	≥ 36 %	≥ 39 %	≥ 65 %	≥ 100 %	≥ 130 %	≥ 163 %
<input type="checkbox"/> L	< 27 %	≥ 27 %	≥ 30 %	≥ 34 %	≥ 37 %	≥ 50 %	≥ 75 %	≥ 115 %	≥ 150 %	≥ 188 %
<input type="checkbox"/> XL	< 27 %	≥ 27 %	≥ 30 %	≥ 35 %	≥ 38 %	≥ 55 %	≥ 80 %	≥ 123 %	≥ 160 %	≥ 200 %
<input type="checkbox"/> XXL	< 28 %	≥ 28 %	≥ 32 %	≥ 36 %	≥ 40 %	≥ 60 %	≥ 85 %	≥ 131 %	≥ 170 %	≥ 213 %

Energ. účinnost ohřevu vody soupravy za chladn. a tepl. klim. podm.

Chladnější: ³ - 0,2 x ² = %

Teplejší: ³ + 0,4 x ² = %

Energetická účinnost soupravy výrobků uvedená v tomto informačním listu nemusí odpovídat její skutečné energetické účinnosti poté, co je souprava instalována v budově, protože tuto účinnost ovlivňují také další faktory, jako jsou tepelné ztráty přenosové soustavy a dimenzování výrobků v souvislosti s velikostí a vlastnostmi budovy.

Parametry pro vyplňování karty sestav užitkových sad.

Parametr	Victrix 12 X TT 2 ErP	Victrix 20 X TT 2 ErP
I'	--	--
II'	*	*
III'	*	*

* k určení v souladu s nařízením 811/2013 a přechodnými metodami výpočtu dle Sdělení Evropské komise č. 207/2014.

3-20

Karta sestavy systémů na produkci TUV

Energetická účinnost ohřevu vody kombinovaného ohřevače

%

Deklarovaný zátěžový profil:

Solární přínos

Z informačního listu solárního zařízení

Pomocná el. energie

$(1,1 \times \text{---} - 10\%) \times \text{---} - \text{---} = + \text{---} \%$

Energetická účinnost ohřevu vody soupravy za průměrných klimatických podmínek

%

Třída energetické účinnosti ohřevu vody soupravy za průměrných klimatických podmínek

	G	F	E	D	C	B	A	A ⁺	A ⁺⁺	A ⁺⁺⁺
<input type="checkbox"/> M	< 27 %	≥ 27 %	≥ 30 %	≥ 33 %	≥ 36 %	≥ 39 %	≥ 65 %	≥ 100 %	≥ 130 %	≥ 163 %
<input type="checkbox"/> L	< 27 %	≥ 27 %	≥ 30 %	≥ 34 %	≥ 37 %	≥ 50 %	≥ 75 %	≥ 115 %	≥ 150 %	≥ 188 %
<input type="checkbox"/> XL	< 27 %	≥ 27 %	≥ 30 %	≥ 35 %	≥ 38 %	≥ 55 %	≥ 80 %	≥ 123 %	≥ 160 %	≥ 200 %
<input type="checkbox"/> XXL	< 28 %	≥ 28 %	≥ 32 %	≥ 36 %	≥ 40 %	≥ 60 %	≥ 85 %	≥ 131 %	≥ 170 %	≥ 213 %

Energ. účinnost ohřevu vody soupravy za chladn. a tepl. klim. podm.

Chladnější: - 0,2 x = %

Teplejší: + 0,4 x = %

Energetická účinnost soupravy výrobků uvedená v tomto informačním listu nemusí odpovídat její skutečné energetické účinnosti poté, co je souprava instalována v budově, protože tuto účinnost ovlivňují také další faktory, jako jsou tepelné ztráty přenosové soustavy a dimenzování výrobků v souvislosti s velikostí a vlastnostmi budovy.

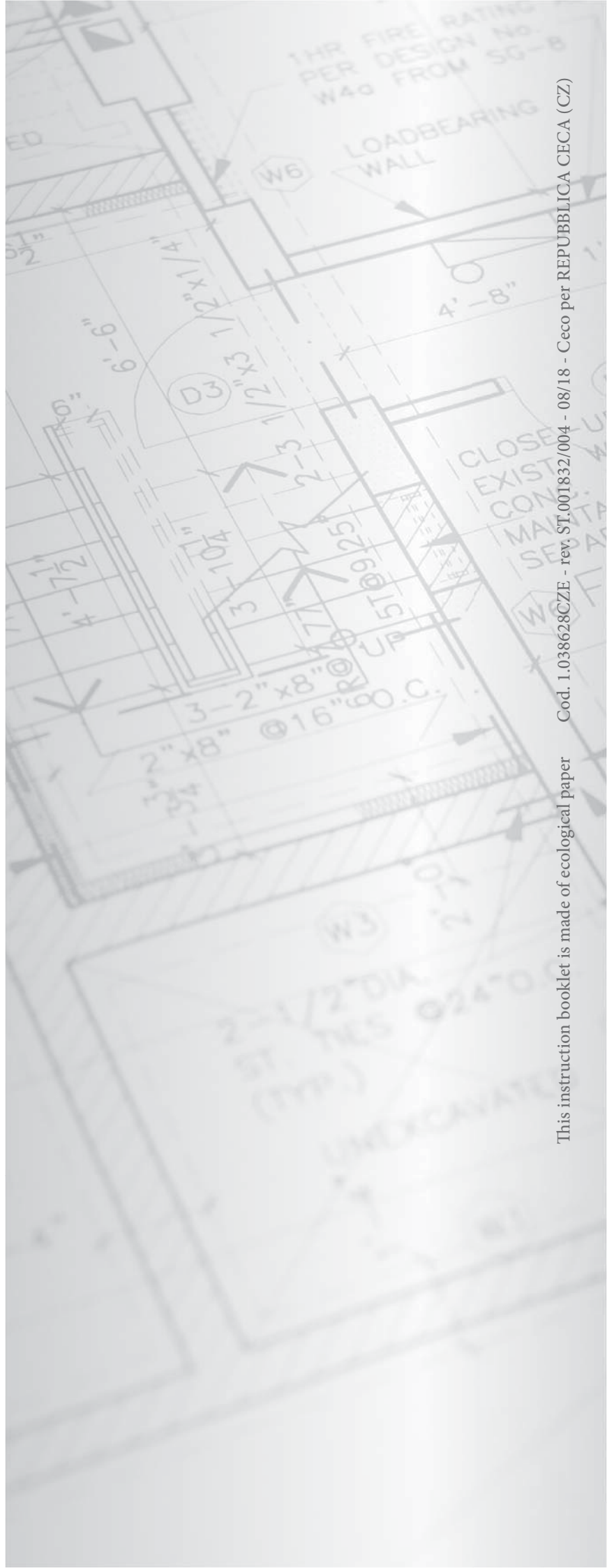
3-21



immergas.com

Immergas S.p.A.
42041 Brescello (RE) - Italy
Tel. 0522.689011
Fax 0522.680617

Certified company ISO 9001



This instruction booklet is made of ecological paper

Cod. 1.038628CZE - rev. ST.001832/004 - 08/18 - Ceco per REPUBBLICA CECA (CZ)