

- cs** Návod k obsluze
- cs** Návod k instalaci a údržbě
- hu** Kezelési útmutató
- hu** Szerelési és karbantartási útmutató
- pl** Instrukcja obsługi
- pl** Instrukcja instalacji i konserwacji
- ro** Instrucțiuni de exploatare
- ro** Instrucțiuni de instalare și întreținere
- ru** Руководство по эксплуатации
- ru** Руководство по установке и техническому обслуживанию
- sk** Návod na obsluhu
- sk** Návod na inštaláciu a údržbu
- uk** Посібник з експлуатації
- uk** Посібник зі встановлення та технічного обслуговування
- de** Country specifics



aroTHERM plus

VWL 35/6 A 230V ... VWL 125/6 A



Publisher/manufacturer

Vaillant GmbH

Berghauser Str. 40 ■ D-42859 Remscheid
Tel. +492191 18 0 ■ Fax +492191 18 2810
info@vaillant.de ■ www.vaillant.de



cs	Návod k obsluze	1
cs	Návod k instalaci a údržbě	9
hu	Kezelési útmutató	46
hu	Szerelési és karbantartási útmutató.....	54
pl	Instrukcja obsługi	92
pl	Instrukcja instalacji i konserwacji	100
ro	Instrucțiuni de exploatare	141
ro	Instrucțiuni de instalare și întreținere	149
ru	Руководство по эксплуатации	187
ru	Руководство по установке и техническому обслуживанию	195
sk	Návod na obsluhu	237
sk	Návod na inštaláciu a údržbu	245
uk	Посібник з експлуатації	284
uk	Посібник зі встановлення та технічного обслуговування	292
de	Country specifics.....	333

Návod k obsluze

Obsah

1	Bezpečnost	2
1.1	Výstražná upozornění související s manipulací.....	2
1.2	Použití v souladu s určením	2
1.3	Všeobecné bezpečnostní pokyny	2
2	Pokyny k dokumentaci	4
2.1	Dokumentace.....	4
2.2	Platnost návodu.....	4
3	Popis výrobku	4
3.1	Systém tepelného čerpadla	4
3.2	Popis výrobku	4
3.3	Funkce tepelného čerpadla	4
3.4	Systémové oddělení a ochrana proti mrazu	4
3.5	Konstrukce výrobku	4
3.6	Typový štítek a sériové číslo	4
3.7	Výstražná nálepka	5
4	Ochranná zóna	5
4.1	Ochranná zóna	5
5	Provoz	6
5.1	Zapnutí výrobku	6
5.2	Obsluha výrobku.....	6
5.3	Zajištění ochrany před mrazem	6
5.4	Vypnutí výrobku	6
6	Péče a údržba	6
6.1	Udržujte volný přístup k výrobku	6
6.2	Péče o výrobek.....	6
6.3	Provádění údržby.....	6
7	Odstranění poruch	7
7.1	Odstranění poruch.....	7
8	Odstavení z provozu	7
8.1	Dočasné odstavení výrobku z provozu.....	7
8.2	Definitivní odstavení výrobku z provozu	7
9	Recyklace a likvidace	7
9.1	Likvidace chladiva.....	7
Příloha	8
A	Odstranění poruch	8

1 Bezpečnost

1 Bezpečnost

1.1 Výstražná upozornění související s manipulací

Klasifikace výstražných upozornění souvisejících s manipulací

Výstražná upozornění související s manipulací jsou pomocí výstražných značek a signálních slov odstupňována podle závažnosti možného nebezpečí:

Výstražné značky a signální slova



Nebezpečí!

Bezprostřední ohrožení života nebo nebezpečí závažného zranění osob



Nebezpečí!

Nebezpečí úrazu elektrickým proudem



Varování!

Nebezpečí lehkých zranění osob



Pozor!

Riziko věcných nebo ekologických škod

1.2 Použití v souladu s určením

Při neodborném používání nebo použití v rozporu s určením může dojít k ohrožení zdraví a života uživatele nebo třetích osob, resp. k poškození výrobku a k jiným věcným škodám.

Výrobek je venkovní jednotka tepelného čerpadla vzduch–voda monoblokové konstrukce.

Výrobek používá jako zdroj tepla venkovní vzduch a může být používán pro vytápění obytné budovy i pro ohřev teplé vody.

Vzduch unikající z výrobku musí volně proudit ven a nesmí být použit pro jiné účely.

Výrobek je určen výhradně k venkovní instalaci.

Výrobek je určen výhradně pro domácí použití.

Použití v souladu s určením zahrnuje:

- dodržování přiložených návodů k obsluze výrobku a všech dalších součástí systému
- dodržování všech podmínek prohlídek a údržby uvedených v návodech.

Tento výrobek nesmějí obsluhovat děti do 8 let a osoby s omezenými fyzickými, smys-

lovými či psychickými schopnostmi a dále osoby, které nemají s obsluhou takového výrobku zkušenosti, nejsou-li pod dohledem nebo nebyly zaškoleny v bezpečné obsluze výrobku a jsou si vědomy souvisejících nebezpečí. Děti si nesmějí s výrobkem hrát. Čištění a uživatelskou údržbu nesmějí provádět děti, nejsou-li pod dohledem.

Jiné použití, než je popsáno v tomto návodu, nebo použití, které přesahuje zde popsaný účel, je považováno za použití v rozporu s určením. Každé přímé komerční nebo průmyslové použití je také v rozporu s určením.

Pozor!

Jakékoliv zneužití či nedovolené použití je zakázáno.

1.3 Všeobecné bezpečnostní pokyny

1.3.1 Nebezpečí ohrožení života ohněm nebo výbuchem v případě netěsnosti chladicího okruhu

Výrobek obsahuje hořlavé chladicí médium R290. V případě netěsnosti může unikající chladicí médium smísením se vzduchem vytvořit hořlavou směs. Hrozí nebezpečí vzplanutí a výbuchu.

V bezprostředním okolí výrobku je definována ochranná zóna. Viz kapitolu „Ochranná zóna“.

- ▶ Ochrannou zónu udržujte mimo dosah zápalných zdrojů. Zejména otevřených plamenů, horkých povrchů o teplotě vyšší než 370 °C, elektrických zařízení nebo nástrojů představujících zápalný zdroj, statických výbojů.
- ▶ V ochranné zóně nepoužívejte spreje nebo jiné hořlavé plyny.

1.3.2 Nebezpečí ohrožení života v důsledku změn na výrobku nebo v prostředí instalace výrobku

- ▶ V žádném případě neodstraňujte, nepřemostňujte nebo neblokuje bezpečnostní zařízení.
- ▶ S bezpečnostními zařízeními nemanipulujte.
- ▶ Neničte ani neodstraňujte plomby konstrukčních součástí.
- ▶ Neprovádějte žádné změny:



- na výrobku
- na vstupních vedeních
- na výstupním vedení
- na pojistném ventilu pro okruh zdroje tepla
- na stavebních komponentách, které by mohly mít negativní vliv na bezpečnost výrobku

1.3.3 Nebezpečí poranění a riziko věcné škody při neodborné nebo zanedbané údržbě a opravě

- ▶ Nikdy se nepokoušejte sami provádět opravu ani údržbu výrobku.
- ▶ Závady a škody nechejte neprodleně odstranit servisním technikem.
- ▶ Dodržujte stanovené intervaly údržby.

1.3.4 Riziko věcných škod v důsledku mrazu

- ▶ Zajistěte, aby byl topný systém za mrazu v každém případě v provozu a všechny prostory byly dostatečně temperovány.
- ▶ Nemůžete-li zajistit provoz, nechte topný systém vypustit instalátérem.

1.3.5 Nebezpečí v důsledku chybné obsluhy

V důsledku špatné obsluhy můžete ohrozit sebe i další osoby a způsobit věcné škody.

- ▶ Tento návod a všechny platné podklady pečlivě pročtěte, zejm. kapitolu „Bezpečnost“ a výstražné pokyny.
- ▶ Provádějte pouze ty činnosti, které jsou uvedeny v příslušném návodu k obsluze.



2 Pokyny k dokumentaci

2 Pokyny k dokumentaci

2.1 Dokumentace

- ▶ Bezpodmínečně dodržujte všechny návody k obsluze, které jsou připojeny ke komponentám zařízení.
- ▶ Tento návod a veškerou platnou dokumentaci uchovejte pro další použití.

2.2 Platnost návodu

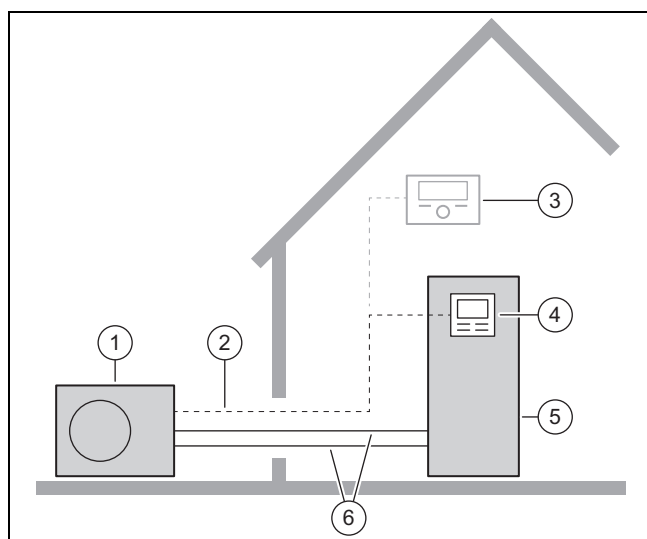
Tento návod k obsluze platí výhradně pro:

Výrobek
VWL 35/6 A 230V
VWL 55/6 A 230V
VWL 65/6 A 230V
VWL 75/6 A 230V
VWL 105/6 A 230V
VWL 105/6 A
VWL 125/6 A 230V
VWL 125/6 A

3 Popis výrobku

3.1 Systém tepelného čerpadla

Konstrukce příkladného systému tepelného čerpadla s monoblokovou technologií:



- | | |
|--|---------------------------------------|
| 1 Tepelné čerpadlo venkovní jednotka | 4 Regulátor vnitřní jednotky |
| 2 Vedení eBUS | 5 Tepelné čerpadlo vnitřní jednotka |
| 3 Systémový regulátor (volitelně) | 6 Topný okruh |

3.2 Popis výrobku

Výrobek je venkovní jednotka tepelného čerpadla vzduch–voda s monoblokovou technologií.

3.3 Funkce tepelného čerpadla

Tepelné čerpadlo má uzavřený chladicí okruh, ve kterém cirkuluje chladivo.

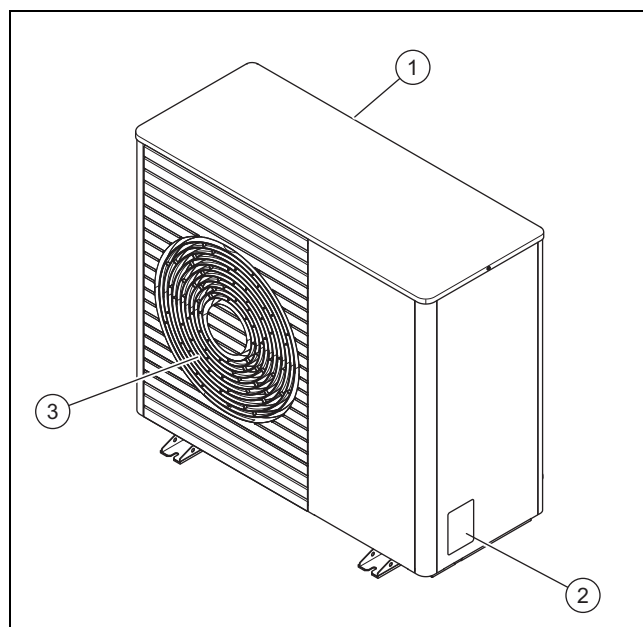
Cyklickým odpařováním, stlačováním, zkapalňováním a rozpínáním je odebírána tepelná energie z okolního prostředí a předávána do budovy. V chladicím provozu je tepelná energie odebírána budově a předávána okolnímu prostředí.

3.4 Systémové oddělení a ochrana proti mrazu

U systémového oddělení je ve vnitřní jednotce zabudován mezilehlý výměník tepla. Ten rozděljuje topný okruh na primární topný okruh (k venkovní jednotce) a sekundární topný okruh (v budově).

Je-li primární topný okruh naplněn směsí vody a prostředku proti mrazu (nemrznoucí směs), je venkovní jednotka chráněna proti zamrznutí, i když je elektricky vypnutá, nebo v případě výpadku elektrického proudu.

3.5 Konstrukce výrobku






- | | |
|-----------------------------|----------------------------|
| 1 Mřížka pro přívod vzduchu | 3 Mřížka pro odvod vzduchu |
| 2 Typový štítek | |

3.6 Typový štítek a sériové číslo

Typový štítek se nachází na pravé venkovní straně výrobku. Na typovém štítku je uvedena nomenklatura a sériové číslo.

3.7 Výstražná nálepka

Na výrobku jsou na více místech umístěny bezpečnostní výstražné nálepky. Výstražné nálepky obsahují pravidla chování při manipulaci s chladicím médiem R290. Výstražné nálepky se nesmí odstraňovat.

Symbol	Význam
	Varování před požárně nebezpečnými látkami, ve spojení s chladicím médiem R290.
	Oheň, otevřené světlo a kouření zakázány.
	Přečtěte si servisní pokyn, technický návod.

4 Ochranná zóna

4.1 Ochranná zóna

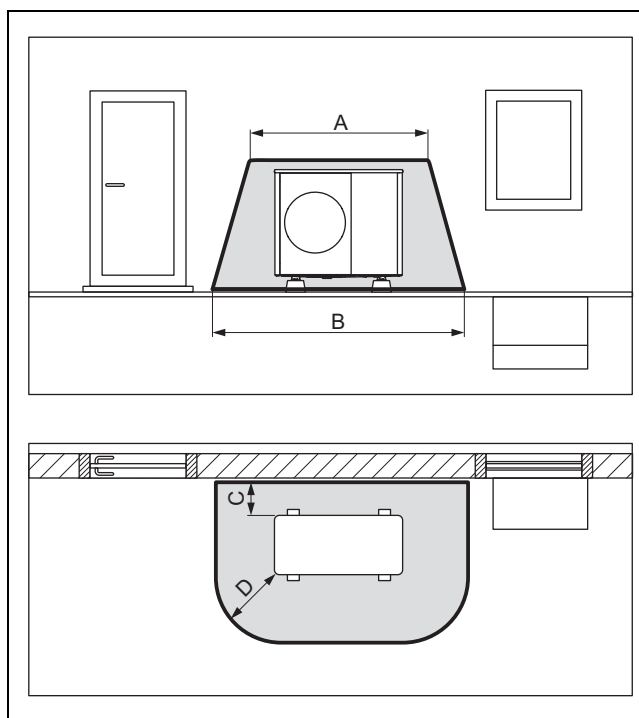
Výrobek obsahuje chladicí médium R290. V případě netěsnosti se může unikající chladicí médium hromadit v blízkosti půdy. Chladicí médium se nesmí dostat do otvorů v budově, prohlubní nebo kanalizačních systémů. Chladicí médium se nesmí hromadit tak, aby to mohlo vést ke vzniku nebezpečné, výbušné, dusivé nebo toxické atmosféry

V bezprostředním okolí výrobku je definována ochranná zóna. V ochranné zóně se nesmí nacházet okna, dveře, větrací otvory, světlíky, vchody do sklepů, výlezy, plochá střešní okna nebo spádové trubky. Ochranná zóna se nesmí vztahovat na sousední pozemky nebo veřejné komunikační plochy.

V ochranné zóně nesmí být žádné zápalné zdroje jako zásuvky, světelné spínače, žárovky nebo elektrické spínače.

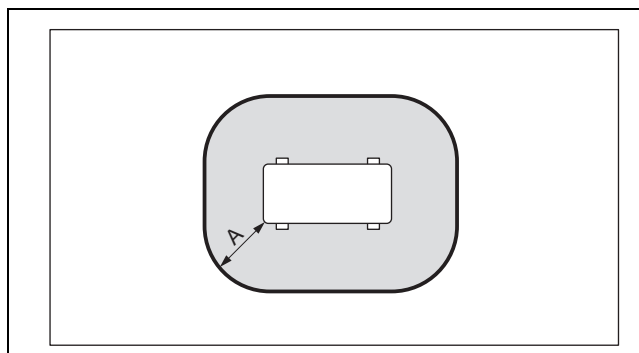
V bezprostředním okolí výrobku se nesmí provádět žádné stavební úpravy, které by porušovaly uvedená pravidla v ochranné zóně.

4.1.1 Ochranná zóna, při instalaci na půdu před stěnu budovy



A	2 100 mm	C	200 mm/250 mm
B	3 100 mm	D	1 000 mm

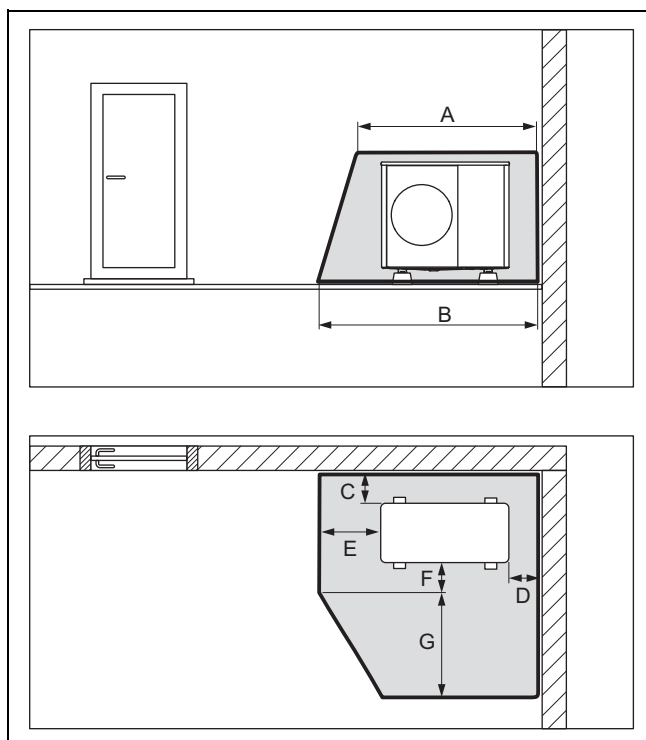
4.1.2 Ochranná zóna, při instalaci na půdu na pozemku a při instalaci na plochou střechu



A	1 000 mm
---	----------

5 Provoz

4.1.3 Ochranná zóna, při instalaci na půdu v rohu budovy



A	2 100 mm	E	1 000 mm
B	2 600 mm	F	500 mm
C	200 mm/250 mm	G	1 800 mm
D	500 mm		

5 Provoz

5.1 Zapnutí výrobku

- ▶ Vypněte v budově všechny odpojovače (pojistky, elektrické jističe), které jsou spojené s výrobkem.

5.2 Obsluha výrobku

Regulátor vnitřní jednotky zobrazuje informace o provozním stavu, slouží k nastavení parametrů a odstranění poruch.

- ▶ Přejděte k vnitřní jednotce. Řiďte se návodem k obsluze.

Podmínka: Systémový regulátor je k dispozici

Systémový regulátor řídí topný systém a ohřev teplé vody připojeného zásobníku teplé vody.

- ▶ Přejděte k systémovému regulátoru. Řiďte se návodem k obsluze.

5.3 Zajištění ochrany před mrazem

1. Není-li k dispozici systémové oddělení, které zaručuje ochranu proti mrazu, zajištěte, aby byl výrobek zapnutý a v tomto stavu zůstal.
2. Zajištěte, aby se v prostoru vstupu a výstupu vzduchu nehromadil sníh.

5.4 Vypnutí výrobku

1. Vypněte v budově všechny odpojovače (pojistky, elektrické jističe), které jsou spojené s výrobkem.
2. Dbejte na to, že není-li k dispozici příslušné systémové oddělení, není již žádná ochrana proti mrazu zaručena.

6 Péče a údržba

6.1 Udržujte volný přístup k výrobku

1. Pravidelně odstraňujte větve a listí, které se hromadí kolem výrobku.
2. Pravidelně odstraňujte listí a nečistoty na větrací mřížce pod výrobkem.
3. Pravidelně odstraňujte sníh z mřížky pro přívod vzduchu a z mřížky pro odvod vzduchu.
4. Pravidelně odstraňujte sníh, který se hromadí kolem výrobku.

6.2 Péče o výrobek

- ▶ Plášť čistěte vlhkým hadříkem namočeným ve slabém roztoku mýdla bez obsahu rozpouštědel.
- ▶ Nepoužívejte spreje, abraziva, mycí prostředky, čisticí prostředky s obsahem rozpouštědel nebo chlóru.

6.3 Provádění údržby

Předpokladem pro dlouhodobou provozuschopnost, bezpečnost provozu, spolehlivost i vysokou životnost výrobku jsou každoroční revize a údržba výrobku servisním technikem. Podle výsledků revize může být nutné provést údržbu dřívě.



Nebezpečí!

Nebezpečí zranění a nebezpečí věcných škod v důsledku zanedbané nebo neodborné údržby nebo opravy!

V důsledku zanedbané nebo neodborné údržby nebo opravy může dojít ke zranění osob nebo k poškození výrobku.

- ▶ Nikdy se nepokoušejte provádět opravu ani údržbu výrobku.
- ▶ Touto činností pověřte autorizovaný servis. Doporučujeme vám uzavřít smlouvu o údržbě.

- ▶ Pověřte odborný řemeslnický podnik.

7 Odstranění poruch

7.1 Odstranění poruch

Dojde-li k poruše, využijte tabulku Odstranění závad v příloze.

- ▶ Není-li popsané opatření úspěšné, obraťte se na instalatéra.

8 Odstavení z provozu

8.1 Dočasné odstavení výrobku z provozu

- ▶ Vypněte výrobek. Chraňte topný systém proti mrazu, např. vyprázdněním topného systému.

8.2 Definitivní odstavení výrobku z provozu

- ▶ Pro definitivní odstavení výrobku z provozu se obraťte na instalatéra.

9 Recyklace a likvidace

- ▶ Likvidaci obalu přenechejte autorizovanému instalatéroví, který výrobek instaloval.



■ Je-li výrobek označen touto značkou:

- ▶ V tomto případě nelikvidujte výrobek v domovním odpadu.
- ▶ Místo toho odevzdejte výrobek do sběrného místa pro stará elektrická nebo elektronická zařízení.



■ Obsahuje-li výrobek baterie, které jsou označeny touto značkou, mohou obsahovat zdravotně a ekologicky škodlivé látky.

- ▶ V tomto případě likvidujte baterie v odběrném místě pro baterie.

9.1 Likvidace chladiva

Výrobek je naplněn chladivem R290.

- ▶ Likvidaci chladiva by měli provádět pouze kvalifikovaní odborníci.
- ▶ Dodržujte všeobecné bezpečnostní pokyny.

Příloha

Příloha

A Odstranění poruch

Porucha	Možná příčina	Informace/opatření
Výrobek nefunguje.	Dočasné přerušení napájení.	Je-li napájení obnoveno, výrobek se automaticky spustí.
	Trvalé přerušení napájení.	Obrat'te se na instalatéra.
Pára na výrobku.	Odtávání při vysoké vlhkosti vzduchu.	Je to normální jev.

Návod k instalaci a údržbě

Obsah

1	Bezpečnost	11	7	Elektrická instalace	24
1.1	Výstražná upozornění související s manipulací.....	11	7.1	Příprava elektroinstalace	25
1.2	Použití v souladu s určením	11	7.2	Požadavky na kvalitu síťového napětí.....	25
1.3	Všeobecné bezpečnostní pokyny.....	11	7.3	Požadavky na elektrické komponenty	25
1.4	Předpisy (směrnice, zákony, vyhlášky a normy).....	12	7.4	Elektrické odpojovací zařízení	25
2	Pokyny k dokumentaci	13	7.5	Instalace komponent pro funkci HDO.....	25
2.1	Dokumentace.....	13	7.6	Demontáž krytu elektrických přípojek.....	25
2.2	Platnost návodu.....	13	7.7	Odstranění obalu elektrického vedení	25
2.3	Podrobnější informace.....	13	7.8	Vytvoření napájení, 1~/230V	26
3	Popis výrobku	13	7.9	Vytvoření napájení, 3~/400V	26
3.1	Systém tepelného čerpadla	13	7.10	Připojení vedení eBUS	27
3.2	Popis výrobku	13	7.11	Připojení bezpečnostního termostatu	27
3.3	Funkce tepelného čerpadla	13	7.12	Připojení příslušenství	27
3.4	Konstrukce výrobku	14	7.13	Montáž krytu elektrických přípojek	27
3.5	Údaje na typovém štítku	15	8	Uvedení do provozu	27
3.6	Výstražná nálepka	16	8.1	Kontrola před zapnutím	27
3.7	Označení CE	16	8.2	Zapnutí výrobku	27
3.8	Hranice použití	16	8.3	Kontrola a úprava topné/plnicí a doplňovací vody	27
3.9	Rozmrazovací provoz	17	8.4	Napouštění a odvzdušnění topného okruhu.....	29
3.10	Bezpečnostní zařízení	17	8.5	Dostupný zbytkový tlak.....	29
4	Ochranná zóna	17	9	Přizpůsobení systému	29
4.1	Ochranná zóna	17	9.1	Nastavení na regulátoru vnitřní jednotky	29
4.2	Viz provedení odtoku kondenzátu	18	10	Předání provozovateli	29
5	Montáž	18	10.1	Informování provozovatele	29
5.1	Kontrola rozsahu dodávky	18	11	Odstranění poruch	29
5.2	Přeprava výrobku.....	19	11.1	Chybová hlášení	29
5.3	Rozměry	19	11.2	Jiné poruchy	30
5.4	Dodržování minimálních vzdáleností.....	20	12	Inspekce a údržba	30
5.5	Podmínky montáže	20	12.1	Příprava k prohlídce a údržbě	30
5.6	Volba místa montáže	20	12.2	Dodržujte pracovní plán a intervaly	30
5.7	Příprava k montáži a instalaci.....	21	12.3	Nákup náhradních dílů	30
5.8	Pozemní instalace	22	12.4	Demontáž dílů opláštění	30
5.9	Montáž na stěně	22	12.5	Kontrola ochranného prostoru	31
5.10	Montáž na plochou střechu	23	12.6	Zavření odvzdušňovacího ventilu	31
6	Hydraulická instalace	23	12.7	Čištění výrobku.....	32
6.1	Způsob instalace přímé napojení nebo rozpojení systému.....	23	12.8	Kontrola výparníku, ventilátoru a odtoku kondenzátu	32
6.2	Zajištění minimálního množství cirkulační vody	23	12.9	Kontrola chladicího okruhu	32
6.3	Požadavky na hydraulické komponenty	23	12.10	Kontrola těsnosti chladicího okruhu.....	32
6.4	Příprava instalace hydrauliky	23	12.11	Kontrola elektrických přípojek a vedení	32
6.5	Položení potrubí k výrobku	23	12.12	Kontrola opotřebení malých tlumicích patek.....	33
6.6	Připojení potrubí k výrobku	24	12.13	Ukončení prohlídky a údržby	33
6.7	Ukončení instalace hydrauliky	24	12.14	Montáž dílů opláštění.....	33
6.8	Volitelně: Připojte výrobek k bazénu	24	13	Opravy a servis	33
			13.1	Příprava opravy a údržby okruhu chladiva	33
			13.2	Demontáž/montáž komponenty okruhu chladiva.....	33
			13.3	Ukončení opravy a údržby	34
			13.4	Odstranění chladiva z výrobku	34
			13.5	Plnění výrobku chladivem.....	34

Obsah

14	Odstavení z provozu	35
14.1	Dočasné odstavení výrobku z provozu.....	35
14.2	Definitivní odstavení výrobku z provozu	35
15	Recyklace a likvidace.....	35
Příloha	36
A	Funkční schéma.....	36
B	Bezpečnostní zařízení	37
C	Schéma zapojení	38
C.1	Schéma zapojení, napájení, 1~/230V.....	38
C.2	Schéma zapojení, napájení, 3~/400V.....	39
C.3	Schéma zapojení, snímače a akční členy	40
D	Kontrola a údržba.....	41
E	Technické údaje.....	41



1 Bezpečnost

1.1 Výstražná upozornění související s manipulací

Klasifikace výstražných upozornění souvisejících s manipulací

Výstražná upozornění související s manipulací jsou pomocí výstražných značek a signálních slov odstupňována podle závažnosti možného nebezpečí:

Výstražné značky a signální slova



Nebezpečí!

Bezprostřední ohrožení života nebo nebezpečí závažného zranění osob



Nebezpečí!

Nebezpečí úrazu elektrickým proudem



Varování!

Nebezpečí lehkých zranění osob



Pozor!

Riziko věcných nebo ekologických škod

1.2 Použití v souladu s určením

Při neodborném používání nebo použití v rozporu s určením může dojít k ohrožení zdraví a života uživatele nebo třetích osob, resp. k poškození výrobku a k jiným věcným škodám.

Výrobek je venkovní jednotka tepelného čerpadla vzduch–voda monoblokové konstrukce.

Výrobek používá jako zdroj tepla venkovní vzduch a může být používán pro vytápění obytné budovy i pro ohřev teplé vody.

Vzduch unikající z výrobku musí volně proudit ven a nesmí být použit pro jiné účely.

Výrobek je určen výhradně k venkovní instalaci.

Výrobek je určen výhradně pro domácí použití.

Použití v souladu s určením zahrnuje:

- dodržování příložených návodů k obsluze, instalaci a údržbě výrobku a všech dalších součástí systému
- instalaci a montáž v souladu se schválením výrobků a systému

- dodržování všech podmínek prohlídek a údržby uvedených v návodech.

Použití v souladu s určením zahrnuje kromě toho instalaci podle kódu IP.

Jiné použití, než je popsáno v tomto návodu, nebo použití, které přesahuje zde popsaný účel, je považováno za použití v rozporu s určením. Každé přímé komerční nebo průmyslové použití je také v rozporu s určením.

Pozor!

Jakékoliv zneužití či nedovolené použití je zakázáno.

1.3 Všeobecné bezpečnostní pokyny

1.3.1 Nebezpečí při nedostatečné kvalifikaci

Následující práce smějí provádět pouze instalatéři, kteří mají dostatečnou kvalifikaci:

- Montáž
- Demontáž
- Instalace
- Uvedení do provozu
- Inspekce a údržba
- Oprava
- Odstavení z provozu
- ▶ Postupujte podle aktuálního stavu techniky.

Instalátor musí mít schválení Vaillant Group Rusko.

1.3.2 Nebezpečí při nedostatečné kvalifikaci pro chladicí médium R290

Každá činnost, která vyžaduje otevření zařízení, smí být prováděna pouze odborníky, kteří mají znalosti speciálních vlastností a rizik chladicího média R290.

Pro práce na chladicím okruhu jsou navíc nezbytné specifické odborné znalosti chladicí techniky odpovídající místním předpisům. Patří sem rovněž specifické odborné znalosti zacházení s hořlavými chladivými, příslušnými nástroji a potřebným ochranným vybavením.

- ▶ Dodržujte specifické místní zákony a předpisy.

1.3.3 Nebezpečí úrazu elektrickým proudem

Při dotyku součástí pod napětím hrozí nebezpečí úrazu elektrickým proudem.





1 Bezpečnost

Než začnete pracovat na výrobku:

- ▶ Vypněte výrobek odpojením všech pólů zdrojů proudu (elektrické odpojovací zařízení se vzdáleností kontaktů nejméně 3 mm, např. pojistka nebo výkonový spínač).
- ▶ Zajistěte výrobek před opětovným zapnutím.
- ▶ Vyčkejte nejméně 3 minuty, až se vybijí kondenzátory.
- ▶ Zkontrolujte nepřítomnost napětí.

1.3.4 Nebezpečí ohrožení života ohněm nebo výbuchem v případě netěsnosti chladicího okruhu

Výrobek obsahuje hořlavé chladicí médium R290. V případě netěsnosti může unikající chladicí médium smísením se vzduchem vytvořit hořlavou směs. Hrozí nebezpečí vzplanutí a výbuchu.

V bezprostředním okolí výrobku je definována ochranná zóna. Viz kapitolu „Ochranná zóna“.

- ▶ Pracujete-li na otevřeném výrobku, pak se před zahájením prací přesvědčte o těsnosti detektorem úniku plynů.
- ▶ Detektor úniku plynů nesmí mít zapalovací zdroj. Detektor úniku plynů musí být kalibrován na chladivo R290 a nastaven na $\leq 25\%$ dolní výbušné hranice.
- ▶ Ochrannou zónu udržujte mimo dosah zápalných zdrojů. Zejména otevřených plamenů, horkých povrchů o teplotě vyšší než 370 °C , elektrických zařízení nebo nástrojů představujících zápalný zdroj, statických výbojů.

1.3.5 Ohrožení života v důsledku požáru nebo výbuchu při odstranění chladiva

Výrobek obsahuje hořlavé chladicí médium R290. Chladicí médium může smísením se vzduchem vytvořit hořlavou směs. Hrozí nebezpečí vzplanutí a výbuchu.

- ▶ Práce proveďte pouze tehdy, máte-li odborné znalosti o manipulaci s chladicím médiem R290.
- ▶ Noste osobní ochrannou výstroj a vozte s sebou hasicí přístroj.

- ▶ Používejte jen zařízení a nástroje schválené pro chladicí médium R290, které jsou v bezvadném stavu.
- ▶ Zajistěte, aby se nedostal vzduch do chladicího okruhu, do nástrojů nebo zařízení, jimiž chladicí médium prochází, nebo do láhve s chladicím médiem.

1.3.6 Nebezpečí ohrožení života v důsledku chybějících bezpečnostních zařízení

Schémata obsažená v tomto dokumentu nezobrazují všechna bezpečnostní zařízení nezbytná pro odbornou instalaci.

- ▶ Instalujte nezbytná bezpečnostní zařízení.
- ▶ Dodržujte příslušné předpisy, normy a směrnice.

1.3.7 Nebezpečí popálení, opaření a omrznutí na horkých a studených součástech

Na některých součástech, zejm. na neizolovaných potrubích, hrozí nebezpečí popálení a omrznutí.

- ▶ Na součástech pracujte, až dosáhnou teploty okolí.

1.4 Předpisy (směrnice, zákony, vyhlášky a normy)

- ▶ Dodržujte vnitrostátní předpisy, normy, směrnice, nařízení a zákony.



2 Pokyny k dokumentaci

2.1 Dokumentace

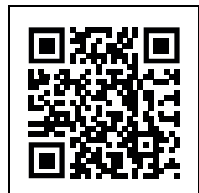
- ▶ Bezpodmínečně dodržujte všechny návody k obsluze a instalaci, které jsou připojeny ke komponentám zařízení.
- ▶ Tento návod a veškerou platnou dokumentaci předejte provozovateli zařízení.

2.2 Platnost návodu

Tento návod k obsluze platí výhradně pro:

Výrobek
VWL 35/6 A 230V
VWL 55/6 A 230V
VWL 65/6 A 230V
VWL 75/6 A 230V
VWL 105/6 A 230V
VWL 105/6 A
VWL 125/6 A 230V
VWL 125/6 A

2.3 Podrobnější informace

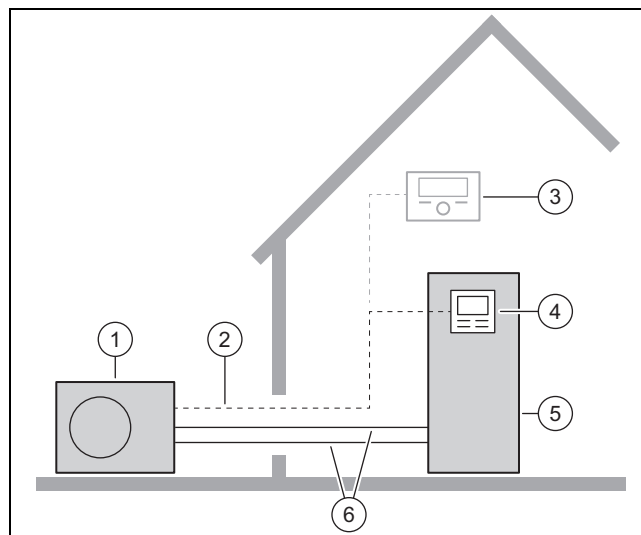


- ▶ Pro získání podrobnějších informací k instalaci naskenujte zobrazený kód svým chytrým telefonem.
 - ◀ Budete přeměřováni na videa k instalaci.

3 Popis výrobku

3.1 Systém tepelného čerpadla

Konstrukce příkladného systému tepelného čerpadla s monoblokovou technologií:



- | | | | |
|---|-------------------------------------|---|------------------------------------|
| 1 | Tepelné čerpadlo, venkovní jednotka | 4 | Regulátor vnitřní jednotky |
| 2 | Vedení eBUS | 5 | Tepelné čerpadlo, vnitřní jednotka |
| 3 | Systémový regulátor (volitelně) | 6 | Topný okruh |

3.2 Popis výrobku

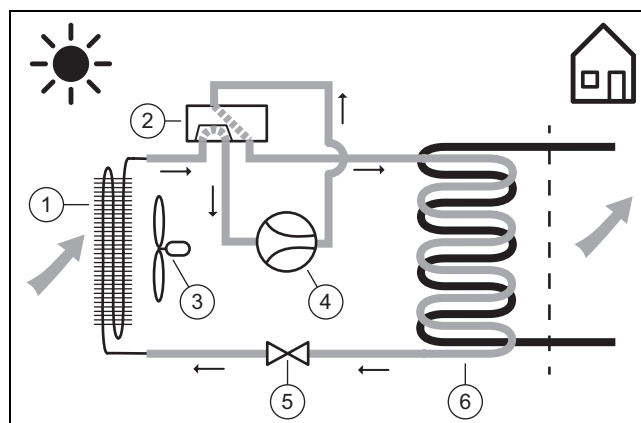
Výrobek je venkovní jednotka tepelného čerpadla vzduch–voda s monoblokovou technologií.

3.3 Funkce tepelného čerpadla

Tepelné čerpadlo má uzavřený chladicí okruh, ve kterém cirkuluje chladivo.

Cyklickým odpařováním, stlačováním, zkapaňováním a rozpínáním je v topném provozu odebírána tepelná energie z okolního prostředí a předávána do budovy. V chladicím provozu je tepelná energie odebírána budově a předávána okolnímu prostředí.

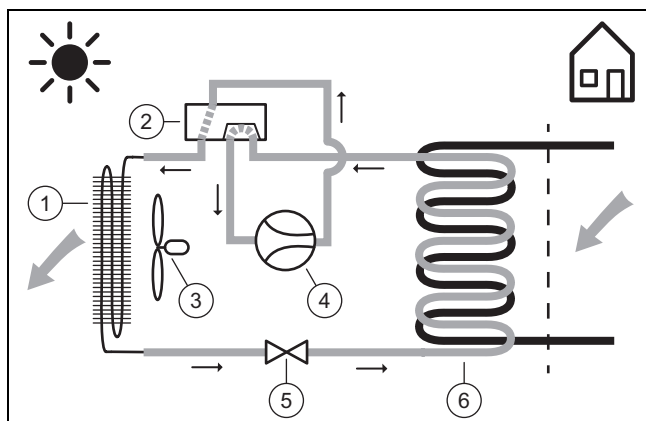
3.3.1 Princip funkce, topný provoz



- | | | | |
|---|-----------------------------|---|-----------------------------|
| 1 | Výparník (výměník tepla) | 4 | Kompresor |
| 2 | Čtyřcestný přepínací ventil | 5 | Expanzní ventil |
| 3 | Ventilátor | 6 | Kondenzátor (výměník tepla) |

3 Popis výrobku

3.3.2 Princip funkce, chladicí provoz



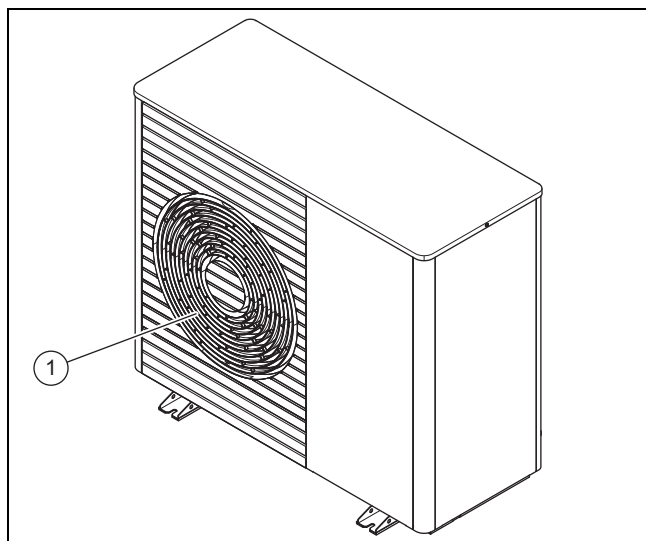
- | | |
|-------------------------------|----------------------------|
| 1 Kondenzátor (výměník tepla) | 4 Kompresor |
| 2 Čtyřcestný přepínací ventil | 5 Expanzní ventil |
| 3 Ventilátor | 6 Výparník (výměník tepla) |

3.3.3 Redukce hluku periody

Pro výrobek lze aktivovat redukci hlučnosti.

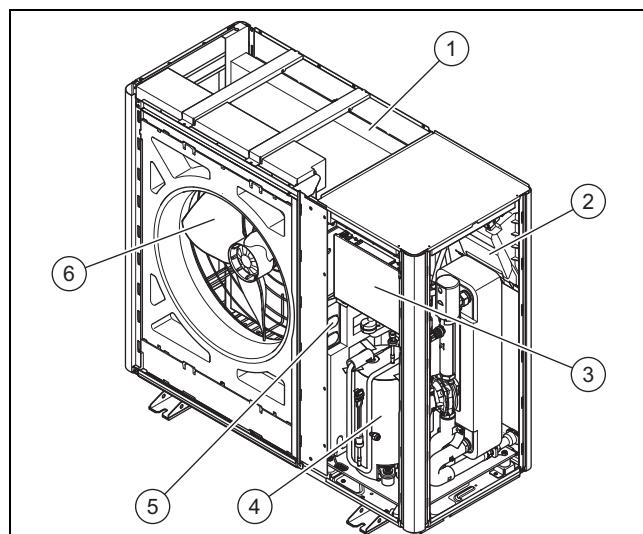
Při redukci hlučnosti je výrobek tišší než v normálním provozu, což je dosaženo omezenými otáčkami kompresoru a upravenými otáčkami ventilátoru.

3.4 Konstrukce výrobku



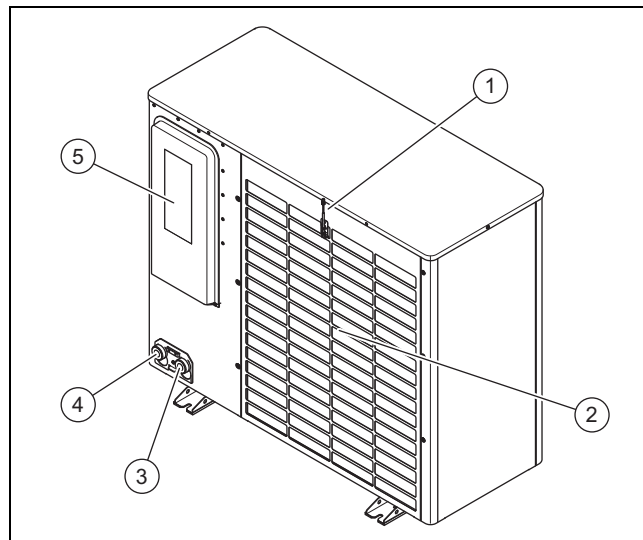
- 1 Mřížka pro odvod vzduchu

3.4.1 Součásti, zařízení, vpředu



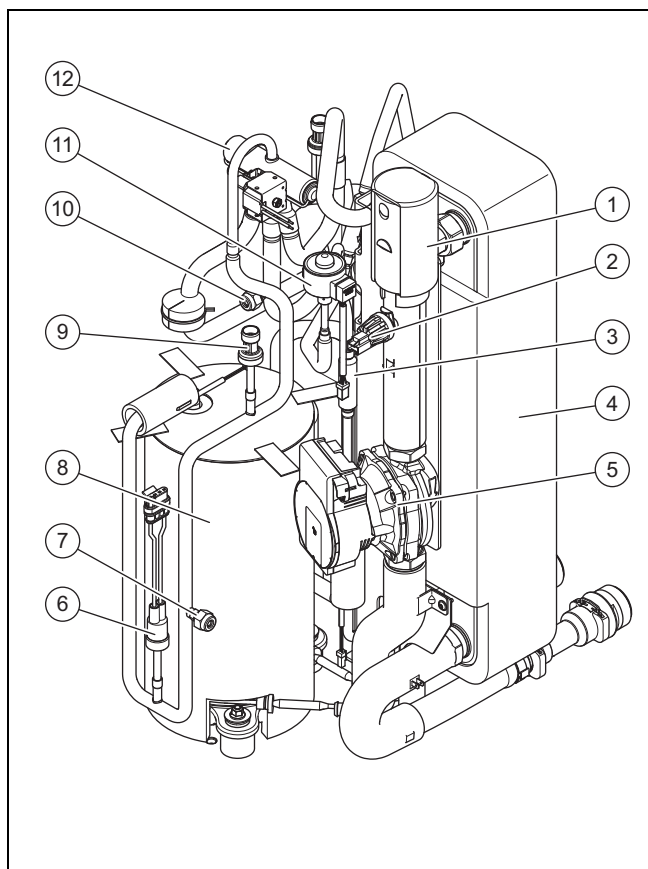
- | | |
|--|----------------------------------|
| 1 Výparník (výměník tepla) | 4 Kompresor |
| 2 Deska plošných spojů INSTALLER BOARD | 5 Konstruktivní skupina INVERTER |
| 3 Deska plošných spojů HMU | 6 Ventilátor |

3.4.2 Součásti, zařízení, vzadu

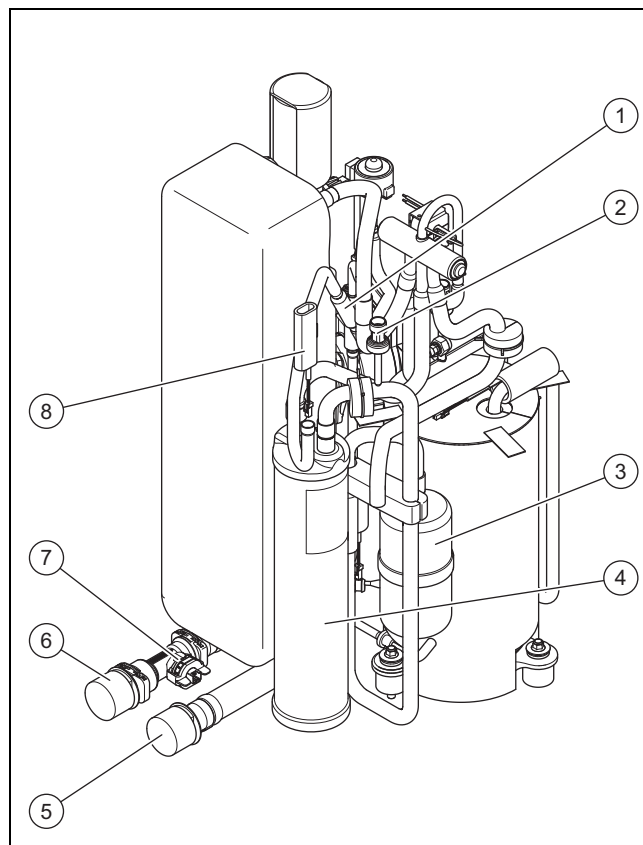


- | | |
|--------------------------------------|--------------------------------------|
| 1 Teplotní senzor, na vstupu vzduchu | 3 Přípojka pro vstup do topení |
| 2 Mřížka pro přívod vzduchu | 4 Přípojka pro vratné potrubí topení |
| | 5 Kryt, elektrické přípojky |

3.4.3 Součásti, kompresor



- | | |
|------------------------------------|---|
| 1 Rychloodvzdušňovač | 7 Přípojka pro údržbu, ve vysokotlaké oblasti |
| 2 Tlakový snímač v topném okruhu | 8 Kompresor, zapouzdřený |
| 3 Filtr | 9 Tlakový senzor, ve vysokotlaké oblasti |
| 4 Kondenzátor (výměník tepla) | 10 Přípojka pro údržbu, v nízkotlaké oblasti |
| 5 Čerpadlo topení | 11 Elektronický expanzní ventil |
| 6 Manostat, ve vysokotlaké oblasti | 12 Čtyřcestný přepínací ventil |



- | | |
|---------------------------------------|--------------------------------------|
| 1 Filtr | 5 Přípojka pro vstup do topení |
| 2 Tlakový snímač v nízkotlaké oblasti | 6 Přípojka pro vratné potrubí topení |
| 3 Odlučovač chladiva | 7 Snímač průtoku |
| 4 Jímka chladiva | 8 Teplotní senzor, na výparníku |

3.5 Údaje na typovém štítku

Typový štítek se nachází na pravé venkovní straně výrobku.

Druhý typový štítek se nachází uvnitř výrobku. Je viditelný při demontáži víka opláštění.

	Údaj	Význam
	Sériové č.	Jednoznačné identifikační číslo zařízení
Ná-zvosloví	VWL	Vaillant, tepelné čerpadlo, vzduch
	3, 5, 6, 7, 10, 12	Topný výkon v kW
	5	Topný provoz nebo chladicí provoz
	/6	Generace zařízení
	A	Venkovní jednotka
	230V	Elektrické připojení: 230 V: 1~/N/PE 230 V Bez údajů: 3~/N/PE 400 V
	IP	Třída ochrany
Symboly		Kompresor
		Regulátor

3 Popis výrobku

	Údaj	Význam
Symboly		Chladicí okruh
	P max	Dimenzovaný výkon, maximální
	I max	Dimenzovaný proud, maximální
	I	Náběhový proud
Chladicí okruh	MPa (bar)	Povolený provozní tlak (relativní)
	R290	Chladivo, typ
	GWP	Chladivo, Global Warming Potential
	kg	Chladivo, plnicí množství
	t CO ₂	Chladivo, ekvivalent CO ₂
Topný výkon, chladicí výkon	Ax/Wxx	Vstupní teplota vzduchu xx °C a teplota na výstupu do topení xx °C
	COP /	Topný faktor (Coefficient of Performance) a topný výkon
	EER /	Energetická účinnost (Energy Efficiency Ratio) a chladicí výkon

3.6 Výstražná nálepka

Na výrobku jsou na více místech umístěny bezpečnostní výstražné nálepky. Výstražné nálepky obsahují pravidla chování při manipulaci s chladicím médiem R290. Výstražné nálepky se nesmí odstraňovat.

Symbol	Význam
	Varování před požárně nebezpečnými látkami, ve spojení s chladicím médiem R290.
	Oheň, otevřené světlo a kouření zakázány.
	Přečtěte si servisní pokyn, technický návod.

3.7 Označení CE



Označením CE se dokládá, že výrobky podle prohlášení o shodě splňují základní požadavky příslušných směrnic.

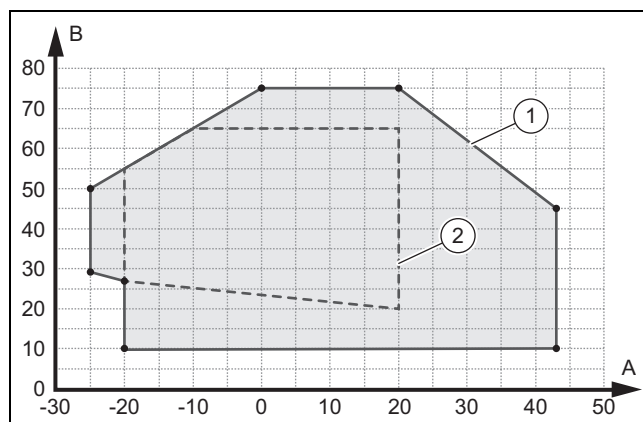
Prohlášení o shodě je k nahlédnutí u výrobce.

3.8 Hranice použití

Výrobek pracuje mezi minimální a maximální venkovní teplotou. Tyto venkovní teploty definují hranice použití pro topný režim, ohřev teplé vody a chladicí režim. Provoz mimo hranice použití vede k vypnutí výrobku.

3.8.1 Meze použití, topný provoz

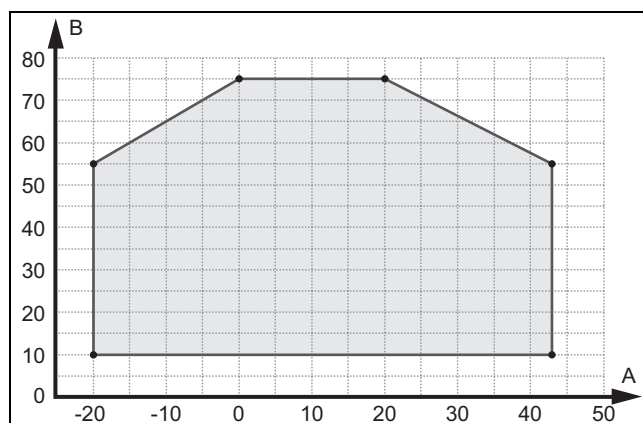
V topném režimu pracuje výrobek při venkovních teplotách od -25 °C do 43 °C.



A	Kor. venkovní tep.	1	Meze použití, topný provoz
B	Teplota topné vody	2	Oblast použití, podle EN 14511

3.8.2 Hranice použití, ohřev teplé vody

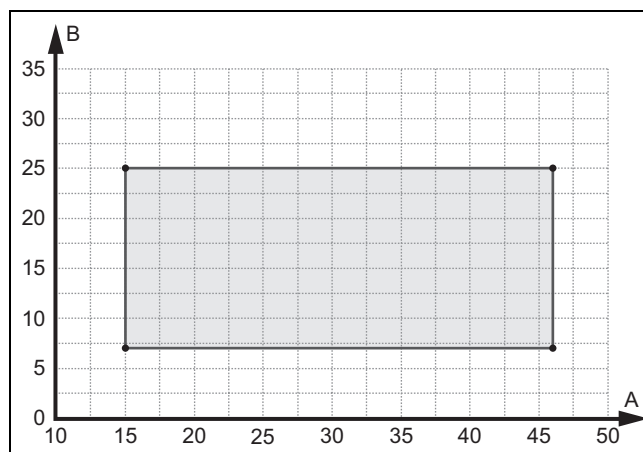
Při ohřevu teplé vody pracuje výrobek při venkovních teplotách od -20 °C do 43 °C.



A	Kor. venkovní tep.	B	Teplota topné vody
---	--------------------	---	--------------------

3.8.3 Hranice použití, chladicí provoz

V chladicím režimu pracuje výrobek při venkovních teplotách od 15 °C do 46 °C.



A	Kor. venkovní tep.	B	Teplota topné vody
---	--------------------	---	--------------------

3.9 Rozmrazovací provoz

Při venkovních teplotách pod 5 °C může na lamelách výparníku zamrznat z kondenzovaná voda a tvořit námrazu. Námraza je zjištěna automaticky a v určitých intervalech je automaticky rozpouštěna.

Rozmrazování se provádí pomocí zpětného proudění chladicího okruhu při provozu tepelného čerpadla. Potřebná tepelná energie je odebírána topnému systému.

Správný rozmrazovací provoz je možný pouze v případě, že v topném systému obíhá minimální množství topné vody:

Výrobek	Aktivované přídavné topení, teplota topné vody > 25 °C	Deaktivované přídavné topení, teplota topné vody > 15 °C
VWL 35/6 a VWL 55/6	15 litrů	40 litrů
VWL 65/6 a VWL 75/6	20 litrů	55 litrů
VWL 105/6 a VWL 125/6	45 litrů	150 litrů

3.10 Bezpečnostní zařízení

Výrobek je vybaven technickými bezpečnostními zařízeními. Viz obrázek bezpečnostních zařízení (→ Strana 37).

Překročí-li tlak v chladicím okruhu maximální tlak 3,15 MPa (31,5 bar), manostat výrobek přechodně vypne. Po určité době proběhne nový pokus o spuštění. Po třech následných neúspěšných pokusech o spuštění se objeví chybové hlášení.

Je-li výrobek vypnutý, vytápění vany klikové skříně se zapne při výstupní teplotě kompresoru 7 °C, aby nedošlo k poškození při novém spuštění.

Je-li teplota na vstupu a výstupu z kompresoru nižší než -15 °C, kompresor se nespustí.

Je-li naměřená teplota na výstupu kompresoru vyšší než přípustná teplota, kompresor se vypne. Povolená teplota závisí na odpařovací a kondenzační teplotě.

Tlak v topném okruhu je sledován tlakovým snímačem. Klesne-li tlak pod 0,5 bar, dojde k poruchovému vypnutí. Stoupne-li tlak na více než 0,7 bar, bude porucha zresetována.

Množství cirkulační vody topného okruhu je sledováno snímačem průtoku. Není-li při požadavku na vytápění s běžícím cirkulačním čerpadlem zjištěn žádný průtok, kompresor se nespustí.

Klesne-li teplota topné vody pod 4 °C, aktivuje se automaticky funkce ochrany výrobku před mrazem spuštěním čerpadla topení.

4 Ochranná zóna

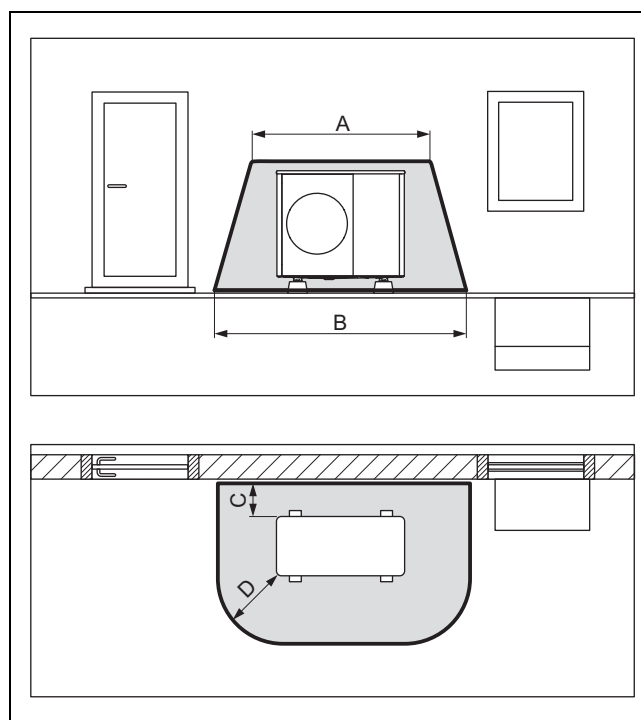
4.1 Ochranná zóna

Výrobek obsahuje chladicí médium R290. V případě netěsnosti se může unikající chladicí médium hromadit v blízkosti půdy. Chladicí médium se nesmí dostat do otvorů v budově, prohlubní nebo kanalizačních systémů. Chladicí médium se nesmí hromadit tak, aby to mohlo vést ke vzniku nebezpečně, výbušně, dusivé nebo toxické atmosféry

V bezprostředním okolí výrobku je definována ochranná zóna. V ochranné zóně se nesmí nacházet okna, dveře, větrací otvory, světlíky, vchody do sklepů, výlezy, plochá střešní okna nebo spádové trubky. Ochranná zóna se nesmí vztahovat na sousední pozemky nebo veřejné komunikační plochy.

V ochranné zóně nesmí být žádné zápalné zdroje jako zásuvky, světelné spínače, žárovky nebo elektrické spínače.

4.1.1 Ochranná zóna, při instalaci na půdu před stěnu budovy

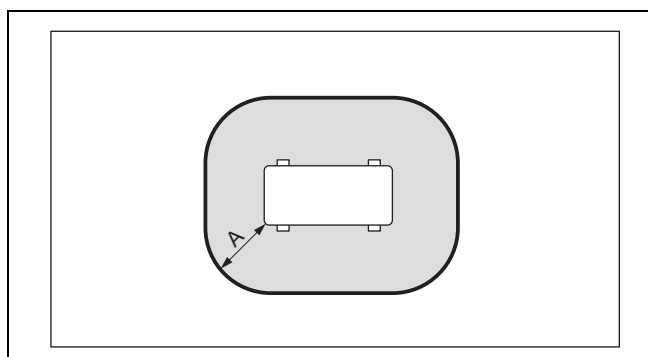


A	2 100 mm	C	200 mm/250 mm
B	3 100 mm	D	1 000 mm

Rozměr C je minimální vzdálenost od stěny, která musí být dodržena (→ Dodržování minimálních vzdáleností).

5 Montáž

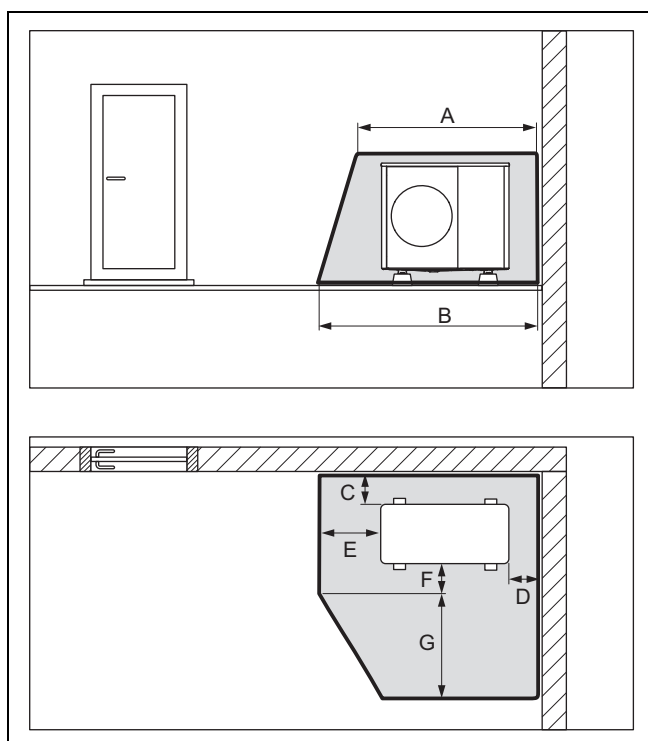
4.1.2 Ochranná zóna, při instalaci na půdu na pozemku a při instalaci na plochou střechu



A 1 000 mm

Rozměr A je vzdálenost obklopující výrobek.

4.1.3 Ochranná zóna, při instalaci na půdu v rohu budovy



A	2 100 mm	E	1 000 mm
B	2 600 mm	F	500 mm
C	200 mm/250 mm	G	1 800 mm
D	500 mm		

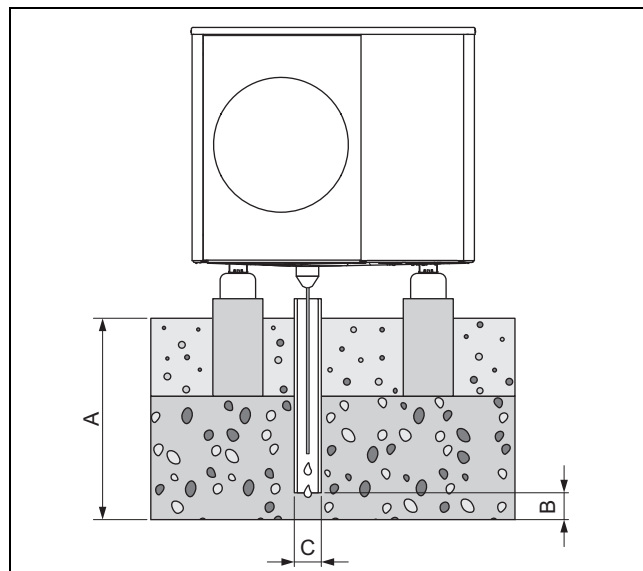
Znázorněn je pravý roh budovy. Rozměry C a D jsou minimální vzdálenosti od stěny, které musí být dodrženy (→ Dodržování minimálních vzdáleností). U levého rohu budovy se mění rozměr D.

4.2 Viz provedení odtoku kondenzátu

Výrobek obsahuje chladicí médium R290. V případě netěsnosti může unikající chladicí médium odtokem pro kondenzát proniknout do podloží. Chladicí médium se nesmí dostat do kanalizace.

Při instalaci na půdu musí být kondenzát sveden spádovou trubkou do štěrkového lože, které je v nezámrazné hloubce.

4.2.1 Bezpečný vývod odtoku kondenzátu, při instalaci na půdu na pozemku



A	≥ 900 mm pro oblast s přizemními mrazíky, ≥ 600 mm pro oblast bez přizemních mrazíků	B	100 mm
C			100 mm

Spádová trubka musí ústit do dostatečně velkého štěrkového lože, aby mohl kondenzát volně odtékat.

Aby nedocházelo k zamrznutí kondenzátu, musí být topný drát namotán přes odtok kondenzátu do spádové trubky.

Spádová trubka nesmí být připojena ke stávajícímu podzemnímu odtokovému potrubí, které je spojeno s kanalizačním systémem

5 Montáž

5.1 Kontrola rozsahu dodávky

► Zkontrolujte obsah jednotek balení.

Počet	Označení
1	Tepelné čerpadlo, venkovní jednotka
1	Odtoková nálevka kondenzátu
1	Sáček s drobnými součástmi
1	Příslušná dokumentace

5.2 Přeprava výrobku



Varování!

Nebezpečí zranění velkou hmotností při zvedání!

Příliš velká hmotnost při zvedání může způsobit zranění, např. na páteři.

- ▶ Dodržujte hmotnost výrobku.
- ▶ Výrobek VWL 35/6 až VWL 75/6 zvedejte minimálně ve čtyřech osobách.
- ▶ Výrobek VWL 105/6 a VWL 125/6 zvedejte minimálně v šesti osobách.



Pozor!

Riziko věcných škod způsobených neodbornou přepravou!

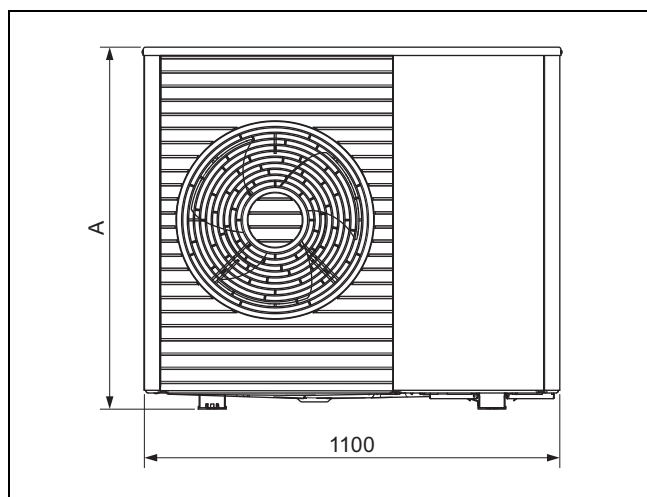
Výrobek nesmí být nikdy nakloněn o více než 45°. V opačném případě může při pozdějším provozu docházet k závadám v okruhu chladicího média.

- ▶ Výrobek naklánějte při přepravě maximálně o 45°.

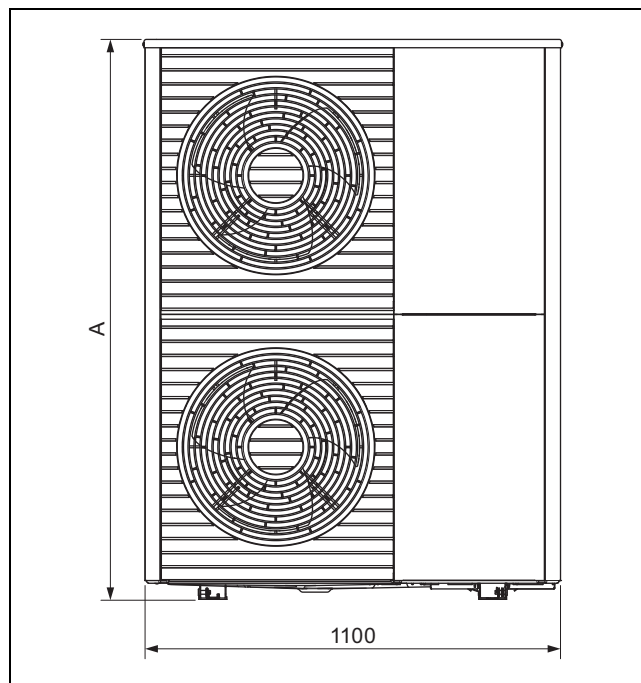
1. Přihlédněte k rozložení hmotnosti při přepravě. Výrobek je na pravé straně výrazně těžší než na levé.
2. Použijte přepravní smyčky nebo vhodný vozík.
3. Obložení chraňte proti poškození.
4. Po přepravě odstraňte přepravní smyčky.

5.3 Rozměry

5.3.1 Pohled zpredu

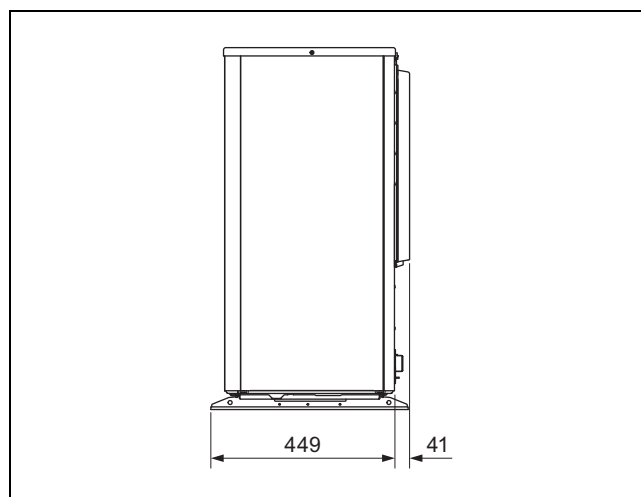


Výrobek	A
VWL 35/6 ...	765
VWL 55/6 ...	765
VWL 65/6 ...	965
VWL 75/6 ...	965

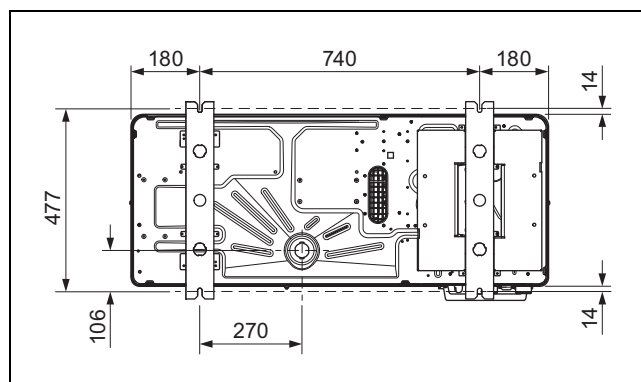


Výrobek	A
VWL 105/6 ...	1565
VWL 125/6 ...	1565

5.3.2 Boční pohled, vpravo

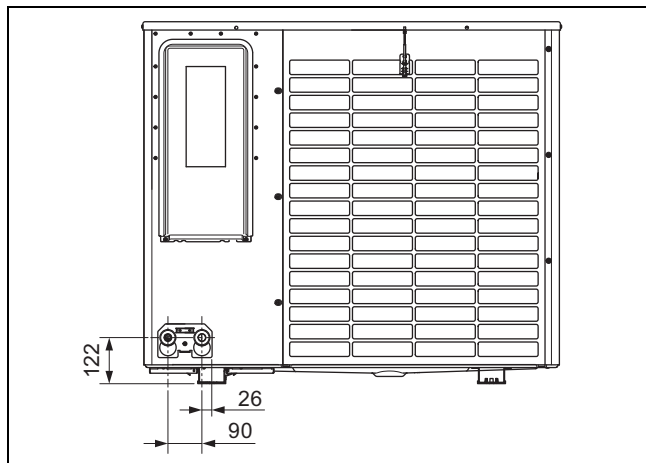


5.3.3 Spodní pohled



5 Montáž

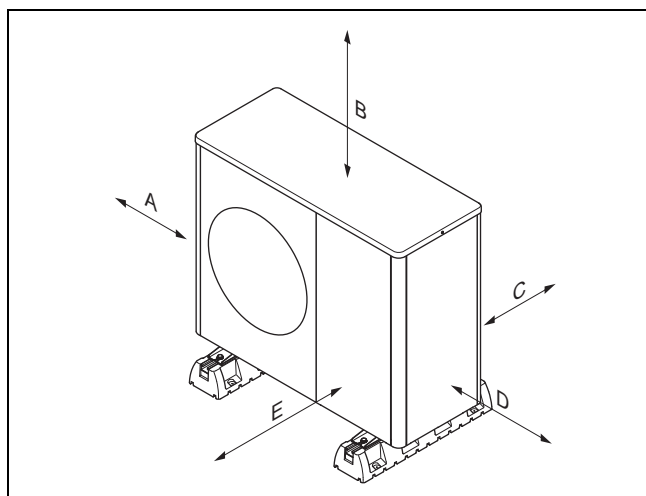
5.3.4 Zadní pohled



5.4 Dodržování minimálních vzdáleností

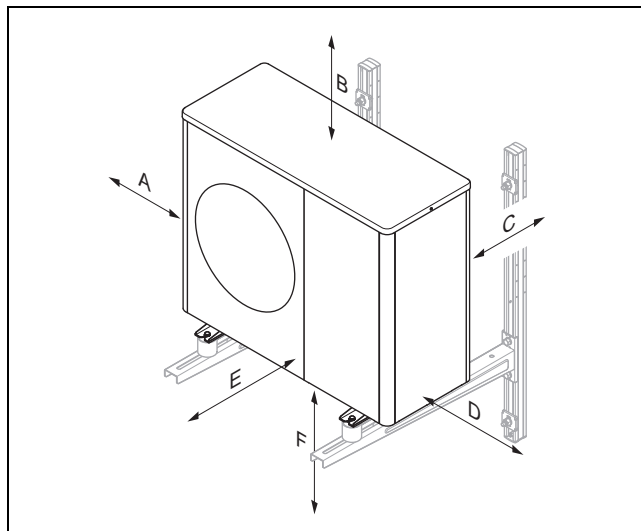
- ▶ Dodržujte uvedené minimální vzdálenosti, abyste zaručili dostatečné proudění vzduchu a usnadnili údržbářské práce.
- ▶ Zajistěte, aby byl k dispozici dostatečný prostor pro instalaci hydraulických vedení.

5.4.1 Minimální vzdálenosti, pozemní instalace a montáž na plochou střechu



Minimální vzdálenost	Topný režim	Topný a chladicí provoz
A	100 mm	100 mm
B	1 000 mm	1 000 mm
C	200 mm	250 mm
D	500 mm	500 mm
E	600 mm	600 mm

5.4.2 Minimální vzdálenosti, nástěnná montáž



Minimální vzdálenost	Topný režim	Topný a chladicí provoz
A	100 mm	100 mm
B	1 000 mm	1 000 mm
C	200 mm	250 mm
D	500 mm	500 mm
E	600 mm	600 mm
F	300 mm	300 mm

5.5 Podmínky montáže

Výrobek je vhodný pro způsoby montáže instalace na půdu, montáž na stěnu a montáž na plochou střechu.

Montáž na šikmou střechu není dovolená.

Nástěnná montáž se závěsnou lištou z příslušenství není povolena pro výrobky VWL 105/6 a VWL 125/6.

5.6 Volba místa montáže



Nebezpečí!

Nebezpečí zranění při tvoření námrazy!

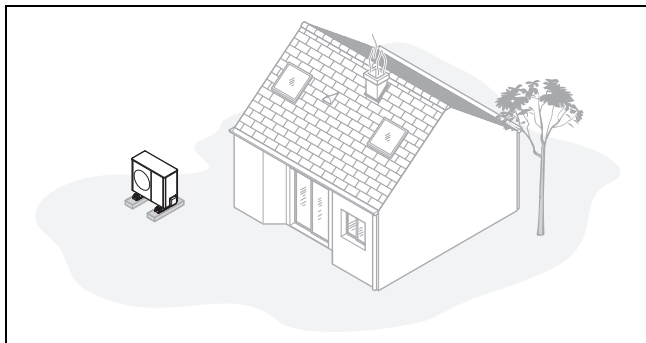
Teplota na výstupu vzduchu je nižší než venkovní teplota. Může se tak tvořit námraza.

- ▶ Zvolte místo a orientaci, při které má výstup vzduchu vzdálenost minimálně 3 m od chodníků, dlážděných ploch a svislých trubek.

- ▶ Mějte na paměti, že montáž v prohlubních nebo místech, která neumožňují únik vzduchu, není povolena.
- ▶ Je-li místo instalace v bezprostřední blízkosti pobřežní linie, dbejte na to, aby byl výrobek chráněn dodatečných ochranným zařízením proti stříkající vodě.
- ▶ Dodržujte vzdálenost od hořlavých látek nebo zápalných plynů.
- ▶ Dodržujte vzdálenost od zdrojů tepla.
- ▶ Nevystavujte venkovní jednotku znečištěnému, prašnému nebo korozivnímu vzduchu.
- ▶ Dodržujte vzdálenost od ventilačních otvorů nebo větracích šachet.

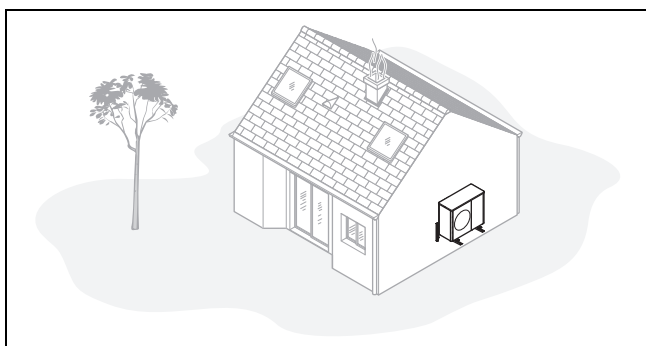
- ▶ Dodržujte vzdálenost od opadavých stromů a keřů.
- ▶ Zajistěte, aby místo montáže leželo pod hranicí 2 000 m nad mořem.
- ▶ Dodržujte emise hluku. Dodržujte vzdálenost od hlukově citlivých oblastí sousedních pozemků. Zvolte místo instalace s co největší vzdáleností od oken sousední budovy. Zvolte místo s co největší vzdáleností od vlastní ložnice.
- ▶ Zvolte místo instalace, které je snadno přístupné, aby bylo možné provádět údržbu a servis.
- ▶ Sousedí-li místo instalace s místem pro pojíždění vozidel, chraňte výrobek ochrannou mříží proti nárazu.

Podmínka: speciálně u pozemní instalace



- ▶ Vyhněte se místu montáže, které leží v rohu, ve výklenku, mezi zdmi nebo mezi oplocením.
- ▶ Zabraňte zpětnému nasávání vzduchu z výstupu vzduchu.
- ▶ Zajistěte, aby se v podzemí nehromadila voda. Zajistěte, aby podzemí vodu dobře absorbovalo.
- ▶ Pro odtok kondenzátu naplánujte šterkové a pískové lože.
- ▶ Zvolte místo instalace, které je v zimě chráněno proti velkému hromadění sněhu.
- ▶ Zvolte místo instalace, na kterém na vstup vzduchu nepůsobí silné větry. Přístroj umístěte pokud možno příčně k hlavnímu směru větru.
- ▶ Není-li místo montáže chráněno proti větru, naplánujte postavení ochranné stěny.
- ▶ Dodržujte emise hluku. Vyhněte se rohům, výklenkům nebo místům mezi zdmi. Zvolte místo instalace s dobrou absorpcí hluku (např. trávníky, keře, palisády).
- ▶ Naplánujte podzemní pokládku hydraulických a elektrických vedení. Naplánujte ochrannou trubku, která vede od venkovní jednotky stěnou budovy.

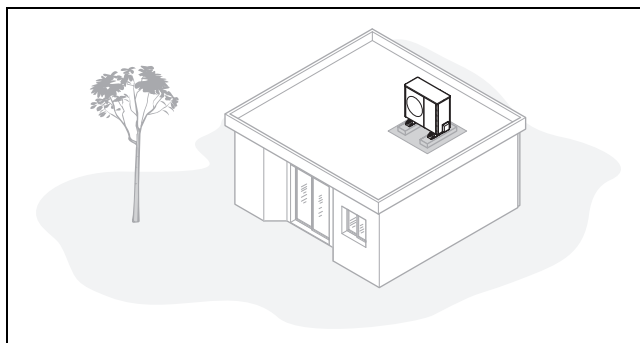
Podmínka: speciálně u nástěnné montáže



- ▶ Zajistěte, aby stěna splňovala statické požadavky. Zohledněte hmotnost závěsné lišty (příslušenství) a venkovní jednotky.

- ▶ Vyhněte se montážní poloze v blízkosti okna.
- ▶ Dodržujte emise hluku. Dodržujte vzdálenost od odrazných stěn budovy.
- ▶ Naplánujte pokládku hydraulických a elektrických vedení. Naplánujte průchodku stěnou.

Podmínka: speciálně u montáže na plochou střechu



- ▶ Výrobek montujte pouze na budovy s masivní konstrukcí a průběžně litým betonovým stropem.
- ▶ Výrobek nemontujte na budovy s dřevěnou konstrukcí nebo lehkou střechou.
- ▶ Zvolte místo instalace, které je snadno přístupné, aby bylo možné výrobek pravidelně čistit od listů nebo sněhu.
- ▶ Zvolte místo instalace, na kterém na vstup vzduchu nepůsobí silné větry. Přístroj umístěte pokud možno příčně k hlavnímu směru větru.
- ▶ Není-li místo montáže chráněno proti větru, naplánujte postavení ochranné stěny.
- ▶ Dodržujte emise hluku. Dodržujte vzdálenost od sousedních budov.
- ▶ Naplánujte pokládku hydraulických a elektrických vedení. Naplánujte průchodku stěnou.

5.7 Příprava k montáži a instalaci



Nebezpečí!

Nebezpečí ohrožení života ohněm nebo výbuchem v případě netěsnosti chladicího okruhu!

Výrobek obsahuje hořlavé chladicí médium R290. V případě netěsnosti může unikající chladicí médium smísením se vzduchem vytvořit hořlavou směs. Hrozí nebezpečí vzplanutí a výbuchu.

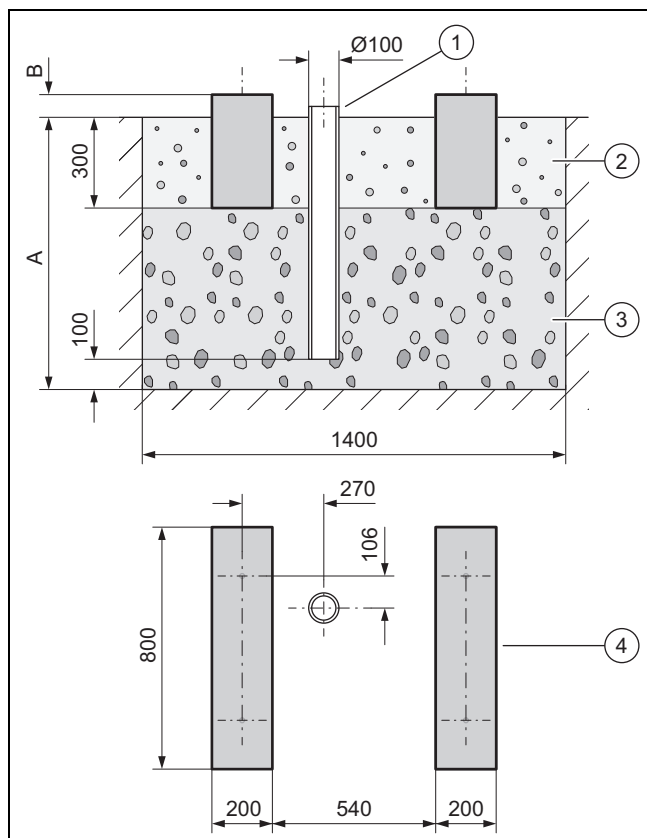
- ▶ Výrobek udržujte mimo dosah zápalných zdrojů. Zejména otevřených plamenů, horkých povrchů o teplotě vyšší než 370 °C, elektrických zařízení představujících zápalný zdroj a statických výbojů.

- ▶ Před zahájením prací respektujte všechna základní bezpečnostní pravidla.
- ▶ Zajistěte, aby všechny nástroje na elektřinu, které se používají při pracích v ochranné zóně, byly mimo dosah zápalných zdrojů.

5 Montáž

5.8 Pozemní instalace

5.8.1 Vytvoření základu



- ▶ Vykopejte v zemi díru. Dodržujte doporučené rozměry podle obrázku.
- ▶ Osadte spádovou trubku (1) pro odvod kondenzátu.
- ▶ Nasypte vrstvu hrubého štěrku propustného pro vodu (3).
- ▶ Hloubku (A) určete podle místních podmínek.
 - Oblast s přizemními mrazíky: minimální hloubka: 900 mm
 - Oblast bez přizemních mrazíků: minimální hloubka: 600 mm
- ▶ Výšku (B) určete podle místních podmínek.
- ▶ Vytvořte dva základové pásy (4) z betonu. Dodržujte doporučené rozměry podle obrázku.
- ▶ Mezi základové pásy a kolem nich nasypete štěrkové lože (2) pro odvod kondenzátu.

5.8.2 Instalace výrobku

1. Podle požadovaného typu montáže použijte vhodné výrobky z příslušenství.
 - Malé tlumicí patky
 - Velké tlumicí patky
 - Zvyšovací podstavec a malé tlumicí patky
2. Vyrovnajte výrobek přesně vodorovně.

5.8.3 Montáž potrubí k odvodu kondenzátu



Nebezpečí!
Nebezpečí zranění zmrzlým kondenzátem!
Zmrzlý kondenzát na chodnicích může způsobit pád.

- ▶ Zajistěte, aby se vytékající kondenzát nedostával na chodníky a netvořil na nich led.

Podmínka: Region s přizemním mrazem

- ▶ Spojte odtokovou nálevku kondenzátu s plechovým dnem výrobku a zajistěte ji otočením o 1/4 otáčky.
- ▶ Odtokovou nálevku kondenzátu prostrčte topný drát.
- ▶ Zajistěte, aby byla odtoková nálevka kondenzátu umístěna uprostřed svislé trubky. Viz rozměrový výkres (→ Strana 22).

Podmínka: Region bez přizemního mrazu

- ▶ Spojte odtokovou nálevku kondenzátu s plechovým dnem výrobku a zajistěte ji otočením o 1/4 otáčky.
- ▶ Spojte odtokovou nálevku kondenzátu s dnem a hadicí pro odtok kondenzátu.
- ▶ Odtokovou nálevku kondenzátu a dnem prostrčte topný drát do hadice pro odtok kondenzátu.

5.9 Montáž na stěně

5.9.1 Zajištění bezpečnosti práce

- ▶ Zajistěte bezpečný přístup k montážní poloze na stěně.
- ▶ Provádíte-li práce na výrobku ve výšce nad 3 m, namontujte technickou ochranu proti pádu.
- ▶ Dodržujte místní zákony a předpisy.

5.9.2 Instalace výrobku

1. Zkontrolujte konstrukci a nosnost stěny. Dodržujte hmotnost výrobku.
2. Použijte závěsnou lištu odpovídající konstrukci stěny z příslušenství.
3. Použijte malé tlumicí patky z příslušenství.
4. Vyrovnajte výrobek přesně vodorovně.

5.9.3 Montáž potrubí k odvodu kondenzátu



Nebezpečí!
Nebezpečí zranění zmrzlým kondenzátem!
Zmrzlý kondenzát na chodnicích může způsobit pád.

- ▶ Zajistěte, aby se vytékající kondenzát nedostával na chodníky a netvořil na nich led.

1. Spojte odtokovou nálevku kondenzátu s plechovým dnem výrobku a zajistěte ji otočením o 1/4 otáčky.
2. Pod výrobkem vytvořte štěrkové lože, do kterého může odtékat příslušný kondenzát.

5.10 Montáž na plochou střechu

5.10.1 Zajištění bezpečnosti práce

- ▶ Zajistěte bezpečný přístup na plochou střechu.
- ▶ Dodržujte bezpečnostní prostor 2 m od hrany, kde hrozí nebezpečí pádu, zvětšený o potřebnou vzdálenost pro práci na výrobku. Do bezpečnostního prostoru se nesmí vstupovat.
- ▶ Není-li to možné, namontujte na hraně, kde hrozí nebezpečí pádu, technické zabezpečení před pádem, např. zátěžové zábradlí. Alternativně instalujte technické zachytné zařízení, např. lešení nebo zachytné síť.
- ▶ Dodržujte dostatečný odstup od střešního průlezu a oken ploché střechy. Střešní průlez a okna ploché střechy zajistěte během prací proti přístupu a propadu, např. bariérou.

5.10.2 Instalace výrobku



Varování!

Nebezpečí zranění překlopením za větru!

Při zatížení větrem se může výrobek překloupat.

- ▶ Použijte betonový podstavec a neklouzavou bezpečnostní podložku. Přišroubujte výrobek k betonovému podstavci.

1. Použijte velké tlumící patky z příslušenství.
2. Vyrovnajte výrobek přesně vodorovně.

5.10.3 Montáž potrubí k odvodu kondenzátu

1. Potrubí k odvodu kondenzátu připojte nejkratší cestou ke svislé trubce.
2. Podle místních podmínek instalujte pomocné elektrické topení proti zamrznutí potrubí k odvodu kondenzátu.

6 Hydraulická instalace

6.1 Způsob instalace přímé napojení nebo rozpojení systému

U přímého napojení je venkovní jednotka hydraulicky přímo spojena s vnitřní jednotkou a topným systémem. V tomto případě hrozí při mrazu nebezpečí zamrznutí venkovní jednotky.

U rozpojení systému je topný okruh rozdělen na primární a sekundární topný okruh. Rozpojení je přitom realizováno volitelným vloženým výměníkem tepla, který je umístěn ve vnitřní jednotce nebo v budově. Je-li primární topný okruh naplněn směsí nemrznoucí kapaliny a vody, pak je venkovní jednotka v případě mrazu i v případě výpadku proudu chráněna před zamrznutím.

6.2 Zajištění minimálního množství cirkulační vody

U topných systémů, které jsou vybaveny převážně termostatickými nebo elektrickými ventily, musí být zajištěn stálý, dostatečný průtok tepelným čerpadlem. Při dimenzování topného systému musí být zajištěno u topné vody minimální množství cirkulační vody.

6.3 Požadavky na hydraulické komponenty

Plastové trubky, které se používají pro topný okruh mezi budovou a výrobkem, musí být difuzně nepropustné.

Potrubí, která se používají pro topný okruh mezi budovou a výrobkem, musí mít tepelnou izolaci odolnou vůči UV záření a vysokým teplotám.

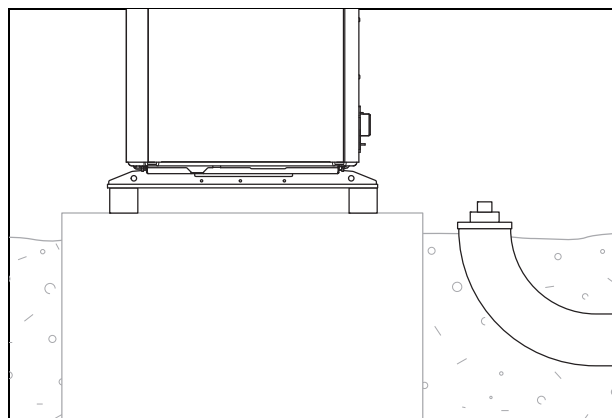
6.4 Příprava instalace hydrauliky

1. Před připojením výrobku pečlivě propláchněte topný systém, abyste v potrubí odstranili případné zbytky!
2. Provádíte-li pájení na přípojkách, pak je proveďte, dokud příslušná potrubí ještě nejsou nainstalována na výrobku.
3. Do vratného potrubí topení nainstalujte filtr pro zachycení nečistot.

6.5 Položení potrubí k výrobku

1. Vedte potrubí pro topný okruh od budovy průchodkou ve stěně k výrobku.

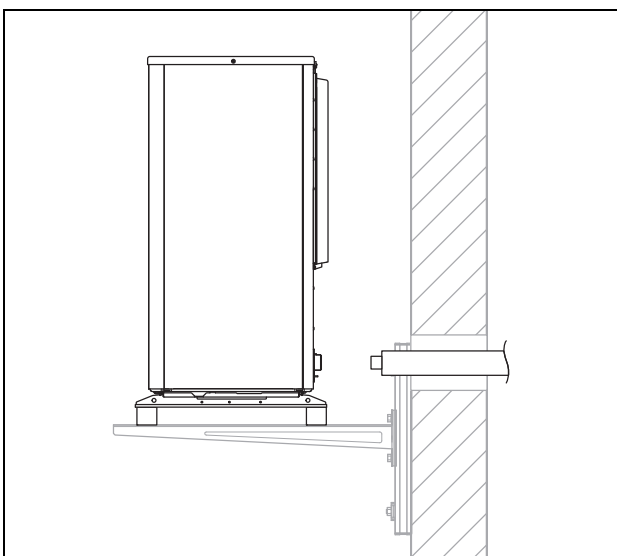
Platnost: Pozemní instalace



- ▶ Potrubí instalujte ve vhodné ochranné trubce v zemi, jak je jako příklad znázorněno na obrázku.
- ▶ Rozměry a vzdálenosti zjistěte z montážního návodu pro příslušenství (připojovací konzola, připojovací sada).

7 Elektrická instalace

Platnost: Montáž na stěně

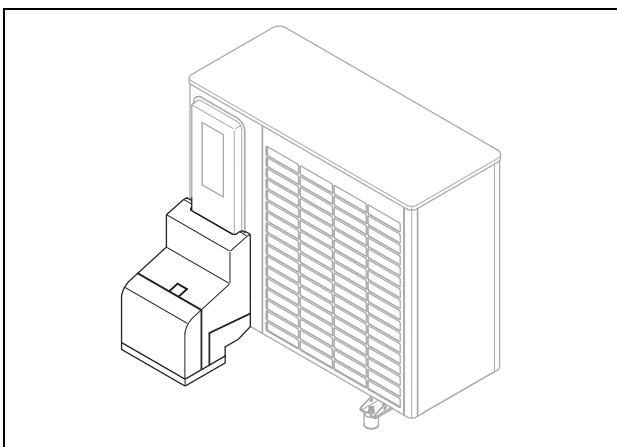


- ▶ Potrubí vedte průchodkou ve stěně k výrobku, jak je zobrazeno na obrázku.
- ▶ Položte potrubí zevnitř směrem ven se spádem cca 2°.
- ▶ Rozměry a vzdálenosti zjistěte z montážního návodu pro příslušenství (připojovací konzola, připojovací sada).

6.6 Připojení potrubí k výrobku

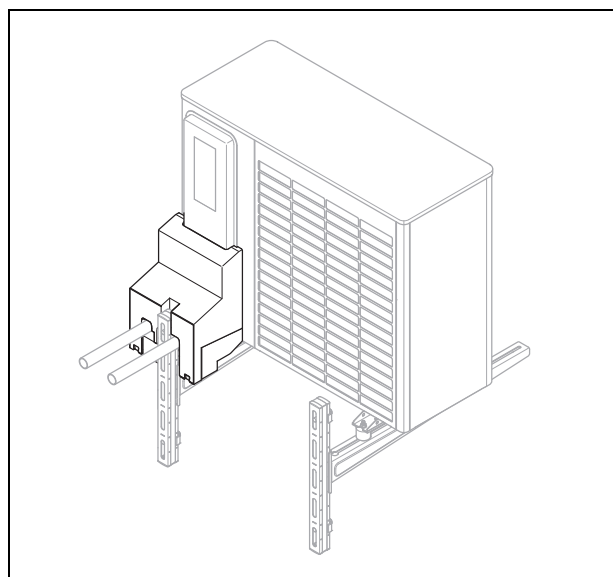
1. Odstraňte krytky na hydraulických přípojkách.

Platnost: Pozemní instalace



- ▶ Použijte připojovací konzolu a příložené díly z příslušenství.
- ▶ Zkontrolujte těsnost všech připojení.

Platnost: Montáž na stěně



- ▶ Použijte připojovací konzolu a příložené díly z příslušenství.
- ▶ Zkontrolujte těsnost všech připojení.

6.7 Ukončení instalace hydrauliky

1. Podle konfigurace zařízení nainstalujte další potřebné bezpečnostní komponenty.
2. Není-li výrobek instalován na nejvyšším místě v topném okruhu, instalujte na vyvýšených místech, kde se může hromadit vzduch, přídavné odvzdušňovací ventily.
3. Zkontrolujte těsnost všech připojení.

6.8 Volitelně: Připojte výrobek k bazénu

1. Nepřipojujte topný okruh výrobku tepelného čerpadla přímo k bazénu.
2. Použijte vhodný odpojovací tepelný výměník a další komponenty potřebné pro tuto instalaci.

7 Elektrická instalace

Toto zařízení souhlasí s IEC 61000-3-12 za předpokladu, že zkratový výkon S_{sc} na připojovacím bodu zákaznického zařízení s veřejnou sítí je větší nebo roven 33. Instalátor nebo provozovatel zařízení je odpovědný za to, že je toto zařízení v případě potřeby po dohodě s provozovatelem sítě připojeno pouze na připojovacím bodu s hodnotou S_{sc} větší nebo rovnou 33.

7.1 Příprava elektroinstalace



Nebezpečí!

Nebezpečí úrazu elektrickým proudem u neodborně provedené elektrické přípojky!

Neodborně provedená elektrická přípojka může negativně ovlivnit provozní bezpečnost výrobku a způsobit zranění osob a věcné škody.

- Elektroinstalaci provádějte pouze v případě, že jste vyškoleným servisním technikem a máte pro tuto činnost kvalifikaci.

1. Dodržujte technické připojovací podmínky pro připojení na síť nízkého napětí provozovatele rozvodné sítě.
2. Zjistěte, zda je pro výrobek k dispozici funkce HDO a jak má být provedeno napájení výrobku podle druhu vypínání.
3. Na typovém štítku zjistěte, zda výrobek vyžaduje elektrické připojení 1~/230V, nebo 3~/400V.
4. Na typovém štítku zjistěte dimenzovaný proud výrobku. Z něho odvoďte vhodné průřezy elektrických vedení.
5. Připravte instalaci elektrických vedení z budovy průchodkou stěnou k výrobku. Přesahuje-li délka vedení 10 m, připravte navzájem oddělenou instalaci síťové přípojky a senzorického/sběrníkového vedení.

7.2 Požadavky na kvalitu síťového napětí

Pro síťové napětí 1fázové sítě 230 V musí být tolerance +10 % až -15 %.

Pro síťové napětí 3fázové sítě 400 V musí být tolerance +10 % až -15 %. Pro rozdíl napětí mezi jednotlivými fázemi musí být tolerance ± 2 %.

7.3 Požadavky na elektrické komponenty

Pro síťové připojení musí být použity ohebné hadice vhodné pro položení venku. Specifikace musí odpovídat minimálně normě 60245 IEC 57 se zkratkou H05RN-F.

Elektrická odpojovací zařízení musí mít vzdálenost kontaktů nejméně 3 mm.

Pro elektrické jištění se používá inertní ochrana s charakteristikou C. U třífázového připojení k síti musí mít jističe třípólové spínání.

Stanoví-li tak předpisy pro místo montáže, používají se pro ochranu osob jističe chybného proudu typu B citlivé pro univerzální proud.

Pro vedení eBUS se nesmějí používat vedení se zkroucenými páry vodičů.

7.4 Elektrické odpojovací zařízení

Elektrické odpojovací zařízení je v tomto návodu označeno také jako odpojovač. Jako odpojovač se obvykle používá pojistka, příp. elektrický jistič, který je namontovaný ve skřínce s elektroměrem/pojistkami pro budovu.

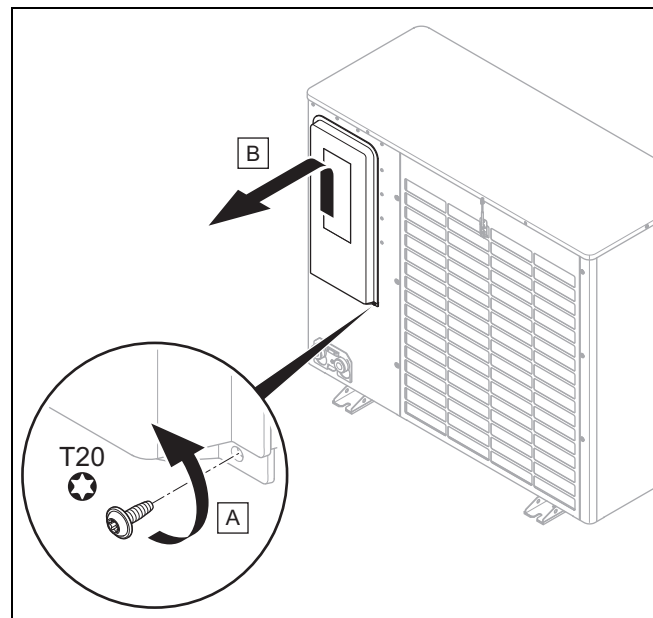
7.5 Instalace komponent pro funkci HDO

Podmínka: Zajištění funkce HDO

Tvorba tepla tepelným čerpadlem je dodavatelem energie občas vypnuta. Vypnutí může proběhnout dvěma způsoby:

- Signál pro vypnutí je přiveden na přípojku S21 vnitřní jednotky.
- Signál vypnutí je přiveden na chránič instalovaný zákazníkem ve skřínce s elektroměrem/pojistkami.
- Instalujte a připojte dodatečné komponenty ve skříní elektroměru/pojistné skříní budovy. Postupujte přitom podle schématu zapojení v příloze návodu k instalaci vnitřní jednotky.

7.6 Demontáž krytu elektrických přípojek

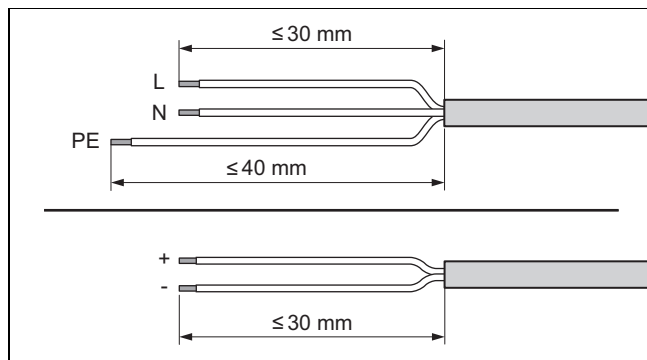


1. Dbejte na to, aby kryt obsahoval bezpečnostní těsnění, které musí být účinné při netěsnosti v okruhu chladiva.
2. Demontujte kryt, jak je znázorněno na obrázku, bez poškození okrajového těsnění.

7.7 Odstranění obalu elektrického vedení

1. Podle potřeby elektrické vedení zkrat'te.

7 Elektrická instalace



2. Odstraňte obal elektrického vedení, jak je znázorněno na obrázku. Dbejte přitom na to, abyste nepoškodili izolaci jednotlivých vodičů.
3. Aby nedocházelo ke zkratům při uvolnění jednotlivých vodičů, opatřete odizolované konce vodičů koncovými objímkami.

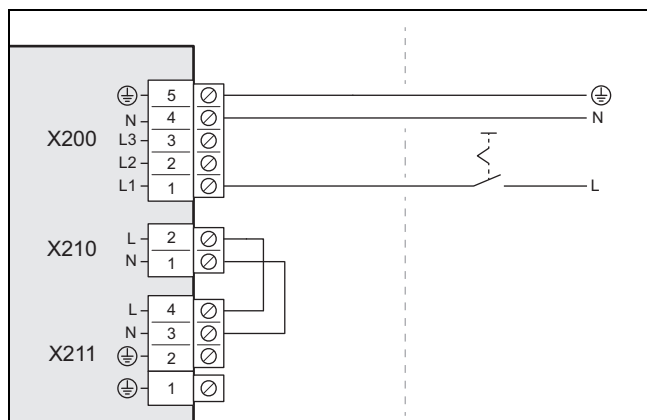
7.8 Vytvoření napájení, 1~/230V

- Zjistěte druh připojení:

Případ	Druh připojení
HDO není k dispozici	jednoduché napájení
HDO je k dispozici, vypnutí přes přípojku S21	dvojité napájení
HDO je k dispozici, vypnutí přes oddělovací ochranu	

7.8.1 1~/230V, jednoduché napájení

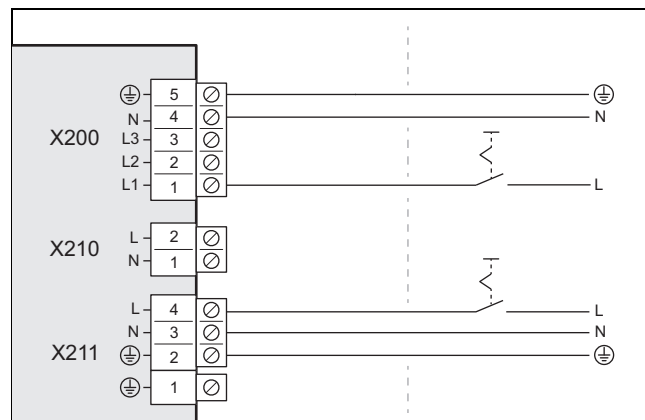
1. V souladu s předpisy pro místo montáže instalujte pro výrobek jeden jistič chybného proudu.



2. Pro výrobek instalujte v budově odpojovač, jak je znázorněno na obrázku.
3. Použijte třípólový síťový připojovací kabel. Vedťe je od budovy průchodkou ve stěně k výrobku.
4. Síťový připojovací kabel připojte ve spínací skřínce k přípojce X200.
5. Upevněte síťový připojovací kabel svorkou pro odlehčení tahu.

7.8.2 1~/230V, dvojité napájení

1. V souladu s předpisy pro místo montáže instalujte pro výrobek dva jističe chybného proudu.



2. Pro výrobek instalujte v budově dva odpojovače, jak je znázorněno na obrázku.
3. Použijte dva třívodičové síťové připojovací kabely. Vedťe je od budovy průchodkou ve stěně k výrobku.
4. Síťový připojovací kabel (od elektroměru tepelného čerpadla) připojte ve spínací skřínce k přípojce X200.
5. Odstraňte dvoupólový můstek na přípojce X210.
6. Síťový připojovací kabel (od domovního elektroměru) připojte k přípojce X211.
7. Upevněte síťové připojovací kabely svorkami pro odlehčení tahu.

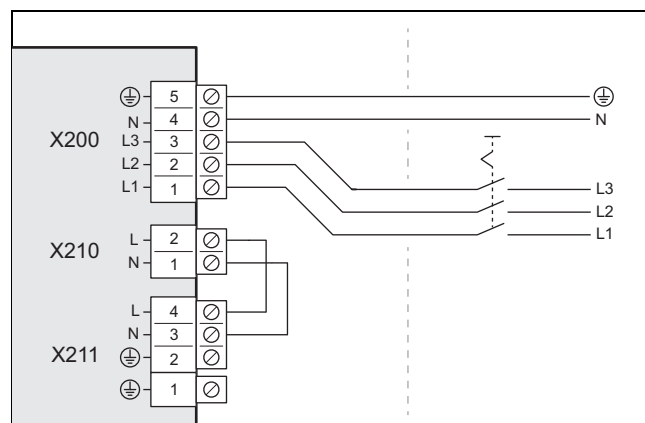
7.9 Vytvoření napájení, 3~/400V

- Zjistěte druh připojení:

Případ	Druh připojení
HDO není k dispozici	jednoduché napájení
HDO je k dispozici, vypnutí přes přípojku S21	dvojité napájení
HDO je k dispozici, vypnutí přes oddělovací ochranu	

7.9.1 3~/400V, jednoduché napájení

1. V souladu s předpisy pro místo montáže instalujte pro výrobek jeden jistič chybného proudu.

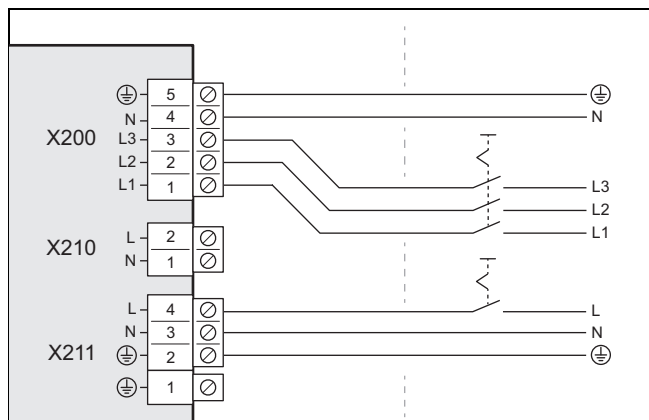


2. Pro výrobek instalujte v budově odpojovač, jak je znázorněno na obrázku.
3. Použijte pětípólový síťový připojovací kabel. Vedťe je od budovy průchodkou ve stěně k výrobku.

- Síťový přípojovací kabel připojte ve spínací skříňce k přípojce X200.
- Upevněte síťový přípojovací kabel svorkou pro odlehčení tahu.

7.9.2 3~/400V, dvojitě napájení

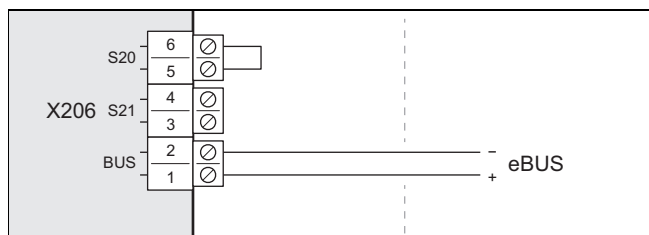
- V souladu s předpisy pro místo montáže instalujte pro výrobek dva jističe chybného proudu.



- Pro výrobek instalujte dva odpojovače, jak je znázorněno na obrázku.
- Použijte pětipólový síťový přípojovací kabel (od elektroměru tepelného čerpadla) a třípólový síťový přípojovací kabel (od domovního elektroměru). Vedte je od budovy průchodkou ve stěně k výrobku.
- Pětipólový síťový přípojovací kabel připojte ve spínací skříňce k přípojce X200.
- Odstraňte dvoupólový můstek na přípojce X210.
- Třípólový síťový přípojovací kabel připojte k přípojce X211.
- Upevněte síťové přípojovací kabely svorkami pro odlehčení tahu.

7.10 Připojení vedení eBUS

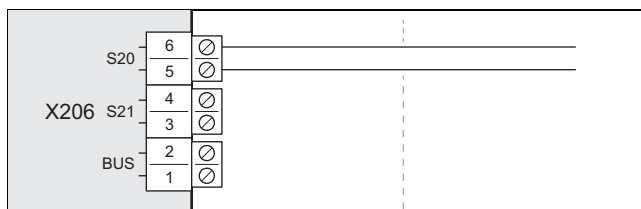
- Použijte dvoupólové vedení eBUS s průřezem vodiče minimálně 0,75 mm². Vedte je od budovy průchodkou ve stěně k výrobku.



- Vedení eBUS připojte k přípojce X206, BUS.
- Vedení eBUS upevněte svorkou pro odlehčení tahu.

7.11 Připojení bezpečnostního termostatu

- Použijte dvoupólový kabel s průřezem minimálně 0,75 mm². Vedte je od budovy průchodkou ve stěně k výrobku.



- Odstraňte můstek na přípojce X206, S20. Zde vedení připojte.
- Vedení upevněte svorkou pro odlehčení tahu.

7.12 Připojení příslušenství

- ▶ Dodržujte schéma zapojení v příloze.

7.13 Montáž krytu elektrických přípojek

- Dbejte na to, aby kryt obsahoval bezpečnostní těsnění, které musí být účinné při netěsnosti v okruhu chladiva.
- Upevněte kryt zapuštěním do aretace, aniž byste poškodili okrajové těsnění.
- Upevněte kryt dvěma šrouby na dolním okraji.

8 Uvedení do provozu

8.1 Kontrola před zapnutím

- ▶ Zkontrolujte, zda jsou správně provedeny všechny hydraulické přípojky.
- ▶ Zkontrolujte, zda jsou správně provedeny všechny elektrické přípojky.
- ▶ Zkontrolujte podle druhu připojení, zda je instalován jeden nebo dva odpojovače.
- ▶ Je-li tato skutečnost předepsána pro místo montáže, zkontrolujte, zda je instalován jistič chybného proudu.
- ▶ Přečtěte si návod k obsluze.
- ▶ Zajistěte, aby od montáže do zapnutí výrobku uběhlo minimálně 30 minut.
- ▶ Zajistěte, aby byl namontován kryt elektrických přípojek.

8.2 Zapnutí výrobku

- ▶ Vypněte v budově všechny odpojovače, které jsou spojené s výrobkem.

8.3 Kontrola a úprava topné/plnicí a doplňovací vody



Pozor!

Riziko věcných škod v důsledku nekvalitní topné vody

- ▶ Zajistěte dostatečnou kvalitu topné vody.

- ▶ Než systém začnete napouštět nebo dopouštět, zkontrolujte kvalitu topné vody.

Kontrola kvality topné vody

- ▶ Odeberte trochu vody z topného okruhu.

8 Uvedení do provozu

- ▶ Zkontrolujte vzhled topné vody.
- ▶ Zjistíte-li sedimentující látky, musíte systém vyčistit.
- ▶ Magnetickou tyčí zkontrolujte, zda je přítomen magnetit (oxid železitý).
- ▶ Zjistíte-li magnetit, systém vyčistěte a proveďte vhodná opatření pro ochranu proti korozi. Nebo namontujte magnetický filtr.
- ▶ Zkontrolujte hodnotu pH odebrané vody při 25 °C.
- ▶ U hodnot pod 8,2 nebo nad 10,0 vyčistěte systém a upravte topnou vodu.
- ▶ Zajistěte, aby se do topné vody nedostal kyslík.

Kontrola plnicí a doplňovací vody

- ▶ Než systém napustíte, změřte tvrdost plnicí a doplňovací vody.

Úprava plnicí a doplňovací vody

- ▶ Při úpravě vody dodržujte platné předpisy a technické normy.

Nestanoví-li předpisy a technické normy vyšší požadavky, platí tyto požadavky:

Topnou vodu musíte upravovat,

- překračuje-li celkové množství plnicí a doplňovací vody během doby používání systému trojnásobek jmenovitého objemu topného systému nebo
- nejsou-li splněny mezní hodnoty uvedené v následující tabulce nebo
- je-li hodnota pH topné vody nižší než 8,2 nebo vyšší než 10,0.

Celkový topný výkon	Tvrdost vody při specifickém objemu systému ¹⁾					
	≤ 20 l/kW		> 20 l/kW ≤ 50 l/kW		> 50 l/kW	
kW	°dH	mol/m ³	°dH	mol/m ³	°dH	mol/m ³
< 50	< 16,8	< 3	11,2	2	0,11	0,02
> 50 až ≤ 200	11,2	2	8,4	1,5	0,11	0,02
> 200 až ≤ 600	8,4	1,5	0,11	0,02	0,11	0,02
> 600	0,11	0,02	0,11	0,02	0,11	0,02

1) Litr jmenovitého objemu/topný výkon; u systémů s více kotli je třeba dosadit nejmenší samostatný topný výkon.

Celkový topný výkon	Tvrdost vody při specifickém objemu systému ¹⁾					
	≤ 20 l/kW		> 20 l/kW ≤ 50 l/kW		> 50 l/kW	
kW	ppm CaCO ₃	mol/m ³	ppm CaCO ₃	mol/m ³	ppm CaCO ₃	mol/m ³
< 50	< 300	< 3	200	2	2	0,02
> 50 až ≤ 200	200	2	150	1,5	2	0,02
> 200 až ≤ 600	150	1,5	2	0,02	2	0,02
> 600	2	0,02	2	0,02	2	0,02

1) Litr jmenovitého objemu/topný výkon; u systémů s více kotli je třeba dosadit nejmenší samostatný topný výkon.

Celkový topný výkon	Tvrdost vody při specifickém objemu systému ¹⁾					
	≤ 20 l/kW		> 20 l/kW ≤ 50 l/kW		> 50 l/kW	
kW	°H	mol/m ³	°H	mol/m ³	°H	mol/m ³
< 50	< 6	< 3	4	2	0,04	0,02
> 50 až ≤ 200	4	2	3	1,5	0,04	0,02
> 200 až ≤ 600	3	1,5	0,04	0,02	0,04	0,02
> 600	0,04	0,02	0,04	0,02	0,04	0,02

1) Litr jmenovitého objemu/topný výkon; u systémů s více kotli je třeba dosadit nejmenší samostatný topný výkon.



Pozor!

Riziko věcných škod v důsledku obohacení topné vody nevhodnými přísadami!

Nevhodné přísady mohou způsobit změny na součástech, zvuky při topném režimu a příp. další následné škody.

- ▶ Nepoužívejte žádné nevhodné prostředky proti zamrznutí a korozi, biocidy a těsnicí prostředky.

Při řádném používání následujících přísad nebyly u našich výrobků dosud zjištěny žádné nesrovnalosti.

- ▶ Při používání přísad bezpodmínečně dodržujte pokyny výrobce.

Za slučitelnost jakékoli přísady s topným systémem a její účinnost nepřebíráme žádnou zárukou.

Čistící přísady (následné propláchnutí nezbytné)

- Adey MC3+
- Adey MC5
- Fernox F3
- Sentinel X 300
- Sentinel X 400

Trvalé systémové přísady

- Adey MC1+
- Fernox F1
- Fernox F2
- Sentinel X 100
- Sentinel X 200

Trvalé systémové přísady pro ochranu proti zamrznutí

- Adey MC ZERO
- Fernox Antifreeze Alphi 11
- Sentinel X 500
- ▶ Použijete-li výše uvedené přísady, informujte provozovatele o nutných opatřeních.
- ▶ Informujte provozovatele o potřebných postupech pro ochranu proti zamrznutí.



Pozor!

Riziko věcných škod v důsledku obohacení topné vody nevhodnými přísadami!

Nevhodné přísady mohou způsobit změny na součástech, zvuky při topném režimu a příp. další následné škody.

- ▶ Nepoužívejte žádné prostředky proti zamrznutí a korozi, biocidy a těsnicí prostředky.

8.4 Napouštění a odvzdušnění topného okruhu

Platnost: Přímé napojení

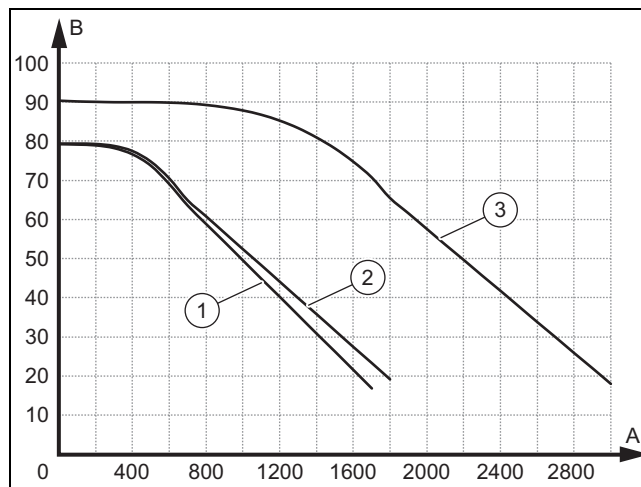
- ▶ Naplňte výrobek přes vratné potrubí topnou vodou. Pomalu zvyšujte plnicí tlak, dokud nebude dosaženo požadovaného provozního tlaku.
 - Provozní tlak: 0,15 až 0,2 MPa (1,5 až 2,0 bar)
- ▶ Na regulátoru vnitřní jednotky aktivujte odvzdušňovací program.
- ▶ Během odvzdušňování kontrolujte tlak v systému. Jakmile tlak poklesne, doplňte topnou vodu, dokud nebude znovu dosaženo požadovaného provozního tlaku.

Platnost: Systémové oddělení

- ▶ Naplňte výrobek a primární topný okruh přes vratné potrubí směsí nemrznoucí kapaliny a vody (44 obj. % propylenglykolu a 56 obj. % vody). Pomalu zvyšujte plnicí tlak, dokud nebude dosaženo požadovaného provozního tlaku.
 - Provozní tlak: 0,15 až 0,2 MPa (1,5 až 2,0 bar)
- ▶ Na regulátoru vnitřní jednotky aktivujte odvzdušňovací program.
- ▶ Během odvzdušňování kontrolujte tlak v systému. Jakmile tlak poklesne, doplňte směs nemrznoucí kapaliny a vody, dokud nebude znovu dosaženo požadovaného provozního tlaku.
- ▶ Naplňte sekundární topný okruh topnou vodou. Pomalu zvyšujte plnicí tlak, dokud nebude dosaženo požadovaného provozního tlaku.
 - Provozní tlak: 0,15 až 0,2 MPa (1,5 až 2,0 bar)
- ▶ Na regulátoru vnitřní jednotky aktivujte čerpadlo topení.
- ▶ Během odvzdušňování kontrolujte tlak v systému. Jakmile tlak poklesne, doplňte topnou vodu, dokud nebude znovu dosaženo požadovaného provozního tlaku.

8.5 Dostupný zbytkový tlak

Následující charakteristiky se vztahují na topný okruh venkovní jednotky a vztahují se na teplotu topné vody 20 °C.



A	Průtočné množství v l/h	2	VWL 65/6 a VWL 75/6
B	Zbytkový tlak, v_kPa	3	VWL 105/6 a VWL 125/6
1			VWL 35/6 a VWL 55/6

9 Přizpůsobení systému

9.1 Nastavení na regulátoru vnitřní jednotky

- ▶ Použijte tabulku Přehled úrovně pro instalatéry (→ Návod k instalaci vnitřní jednotky, Příloha).

10 Předání provozovateli

10.1 Informování provozovatele

- ▶ Seznamte provozovatele s provozem. Informujte jej, zda je instalováno systémové oddělení a jak je zajištěna ochrana proti mrazu.
- ▶ Upozorněte provozovatele zejména na bezpečnostní pokyny.
- ▶ Upozorněte provozovatele na zvláštní nebezpečí a pravidla chování, která jsou spojena s chladivem R290.
- ▶ Informujte provozovatele o nutnosti pravidelné údržby.

11 Odstranění poruch

11.1 Chybová hlášení

V případě poruchy se na displeji regulátoru vnitřní jednotky zobrazí poruchový kód.

- ▶ Použijte tabulku Hlášení o poruše (→ Návod k instalaci vnitřní jednotky, Příloha).

12 Inspekce a údržba

11.2 Jiné poruchy

- ▶ Použijte tabulku Odstranění poruch (→ Návod k instalaci vnitřní jednotky, Příloha).

12 Inspekce a údržba

12.1 Příprava k prohlídce a údržbě

- ▶ Práce provádějte pouze v případě, že jste odborníci se znalostmi speciálních vlastností a rizik chladicího média R290.



Nebezpečí!

Nebezpečí ohrožení života ohněm nebo výbuchem v případě netěsnosti chladicího okruhu!

Výrobek obsahuje hořlavé chladicí médium R290. V případě netěsnosti může unikající chladicí médium smísením se vzduchem vytvořit hořlavou směs. Hrozí nebezpečí vzplanutí a výbuchu.

- ▶ Pracujete-li na otevřeném výrobku, pak se před zahájením prací přesvědčte o těsnosti detektorem úniku plynů.
- ▶ V případě netěsnosti: Zavřete skříň výrobku, upozorněte provozovatele a informujte servis.
- ▶ Výrobek udržujte mimo dosah zápalných zdrojů. Zejména otevřených plamenů, horkých povrchů o teplotě vyšší než 370 °C, elektrických zařízení představujících zápalný zdroj a statických výbojů.
- ▶ V okolí výrobku zajistěte dostatečné větrání.
- ▶ Zahrazením zajistěte, aby do ochranné zóny nevstupovaly neoprávněné osoby.

- ▶ Před prováděním prohlídky a údržby nebo instalováním náhradních dílů proveďte základní bezpečnostní opatření.
- ▶ U prací na ploché střeše dodržujte pravidla bezpečnosti práce. (→ Strana 23)
- ▶ Vypněte v budově všechny odpojovače, které jsou spojené s výrobkem.
- ▶ Odpojte výrobek od napájení, avšak zajistěte, aby byl výrobek nadále uzemněn.
- ▶ Pracujete-li na výrobku, chraňte všechny elektrické komponenty před stříkající vodou.

12.2 Dodržujte pracovní plán a intervaly

- ▶ Dodržujte uvedené intervaly. Proveďte všechny uvedené práce (→ Tabulka Kontrolní a údržbové práce, příloha).

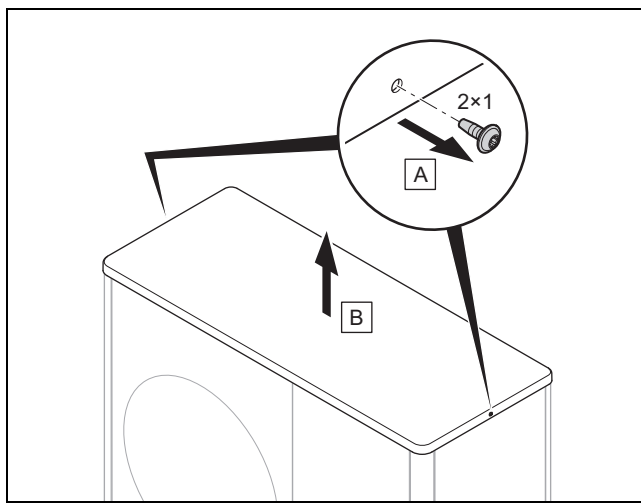
12.3 Nákup náhradních dílů

Originální díly zařízení byly certifikovány v souladu s ověřením shody CE. Informace o dostupných originálních náhradních dílech Vaillant získáte na adrese uvedené na zadní straně.

- ▶ Potřebujete-li při údržbě nebo opravě náhradní díly, používejte výhradně originální náhradní díly Vaillant.

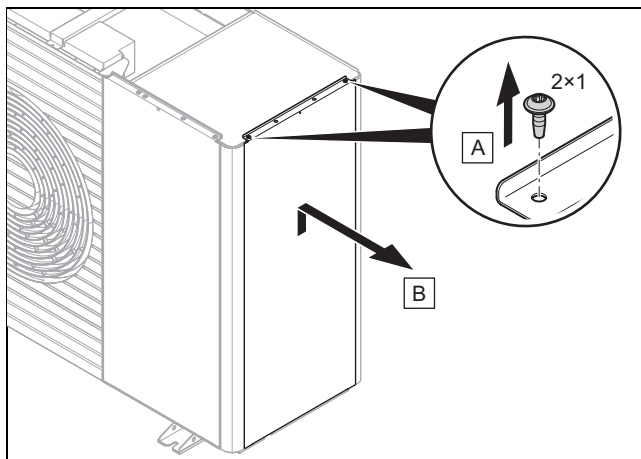
12.4 Demontáž dílů opláštění

12.4.1 Demontáž víka opláštění



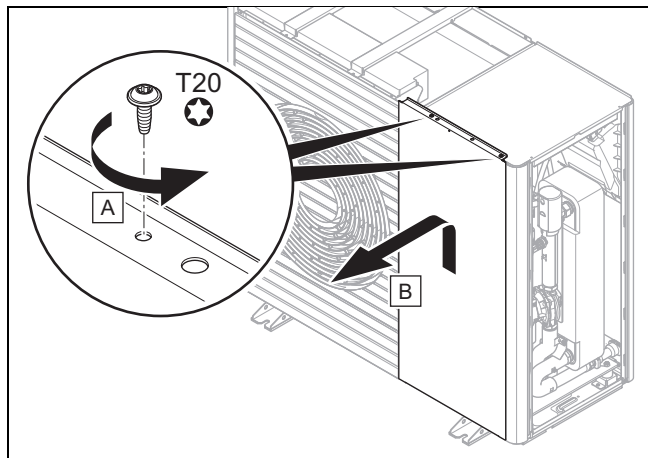
- ▶ Demontujte víko opláštění, jak je znázorněno na obrázku.

12.4.2 Demontáž pravého bočního dílu opláštění



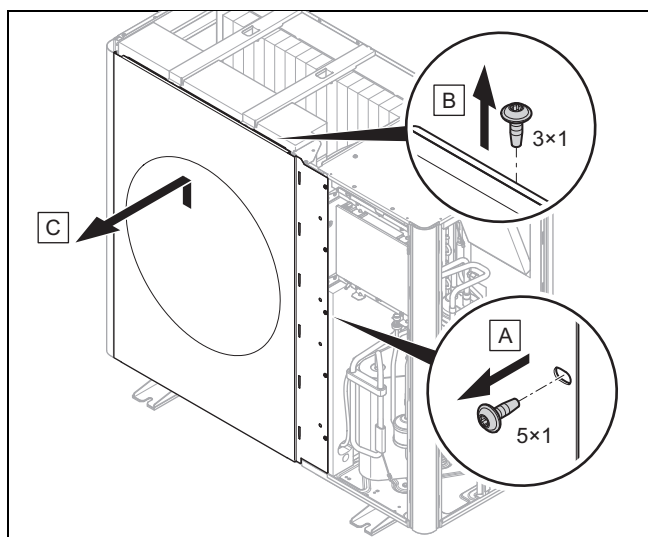
- ▶ Demontujte pravý boční díl opláštění, jak je znázorněno na obrázku.

12.4.3 Demontáž předního krytu



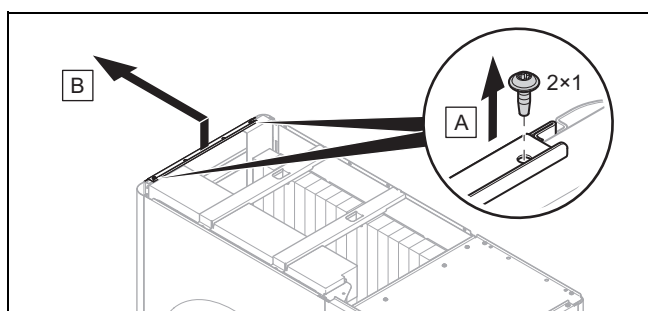
- Demontujte přední díl opláštění, jak je znázorněno na obrázku.

12.4.4 Demontáž mřížky pro odvod vzduchu



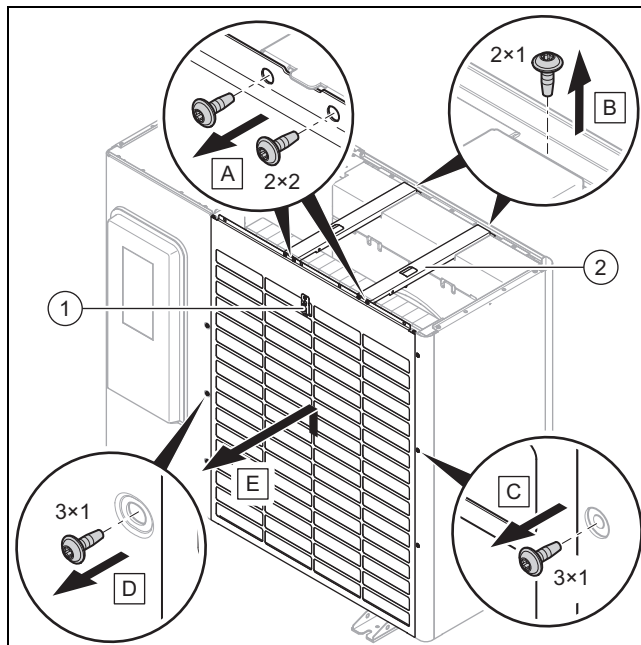
- Demontujte mřížku pro odvod vzduchu, jak je znázorněno na obrázku.

12.4.5 Demontáž levého bočního dílu opláštění



- Demontujte levý boční díl opláštění, jak je znázorněno na obrázku.

12.4.6 Demontáž mřížky pro přívod vzduchu



1. Odpojte elektrické spojení na teplotním senzoru (1).
2. Demontujte obě příčné vzpěry (2), jak je znázorněno na obrázku.
3. Demontujte mřížku pro přívod vzduchu, jak je znázorněno na obrázku.

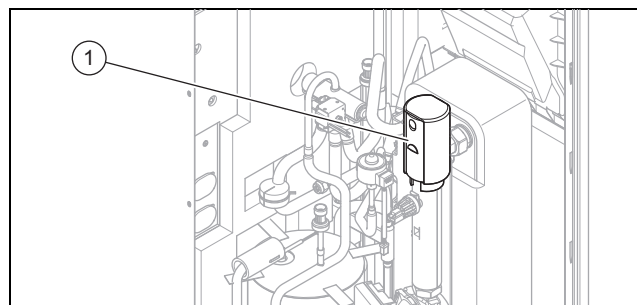
12.5 Kontrola ochranného prostoru

- Zkontrolujte, zda je v těsné blízkosti výrobku dodržován definovaný ochranný prostor (→ Strana 17).
- Zkontrolujte, zda nebyly provedeny žádné dodatečné stavební změny nebo instalace, které by porušily ochranný prostor.

12.6 Zavření odvzdušňovacího ventilu

Podmínka: Jen při první údržbě

- Demontujte víko opláštění. (→ Strana 30)
- Demontujte pravý boční díl opláštění. (→ Strana 30)



- Zavřete odvzdušňovací ventil (1).

12 Inspekce a údržba

12.7 Čištění výrobku

- ▶ Výrobek čistíte pouze v případě, že jsou namontovány všechny díly opláštění a kryty.
- ▶ Nečistěte výrobek vysokotlakým čističem nebo vodním proudem.
- ▶ Výrobek čistíte houbou a teplou vodou s čisticím prostředkem.
- ▶ Nepoužívejte abraziva. Nepoužívejte rozpouštědla. Nepoužívejte čisticí prostředky s obsahem chloru nebo čpavku.

12.8 Kontrola výparníku, ventilátoru a odtoku kondenzátu

1. Demontujte víko opláštění. (→ Strana 30)
2. Demontujte levý boční díl opláštění. (→ Strana 31)
3. Demontujte mřížku pro odvod vzduchu. (→ Strana 31)
4. Zkontrolujte na výparníku, zda se mezi lamelami neusazují nečistoty nebo se na lamelách nezachycují usazeniny.

Podmínka: Nutné vyčištění

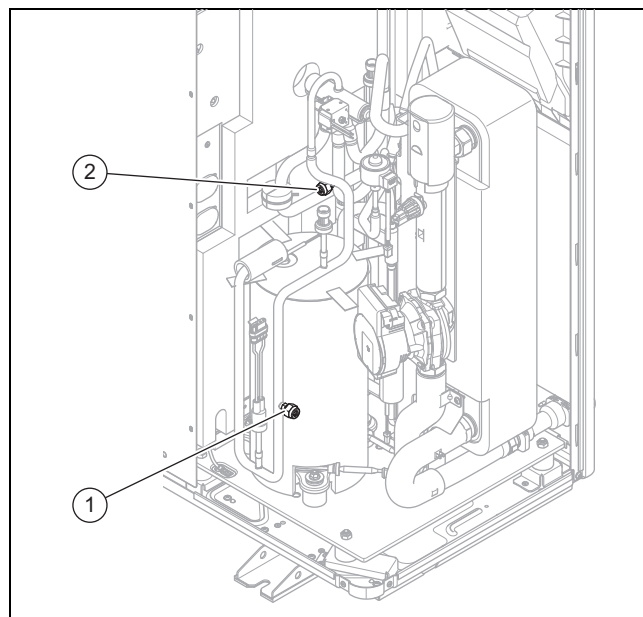
- ▶ Mezeru mezi lamelami vyčistěte měkkým kartáčem. Vyhněte se přitom prohnutí lamel.
 - ▶ Případně ohnuté lamely vyrovnejte hřebenem na lamely.
5. Otočte ventilátor rukou.
 6. Zkontrolujte volný běh ventilátoru.
 7. Zkontrolujte, zda se v nádobě na kondenzát nebo v potrubí k odvodu kondenzátu nehromadí nečistoty.

Podmínka: Nutné vyčištění

- ▶ Vyčistěte nádobu na kondenzát a potrubí k odvodu kondenzátu.
 - ▶ Zkontrolujte volný odtok vody. Do nádoby na kondenzát přitom nalijte asi 1 litr vody.
8. Zajistěte, aby byl topný drát zaveden do odtoku kondenzátu.

12.9 Kontrola chladicího okruhu

1. Demontujte víko opláštění. (→ Strana 30)
2. Demontujte pravý boční díl opláštění. (→ Strana 30)
3. Demontujte přední kryt. (→ Strana 31)



4. Zkontrolujte, zda jsou součásti a potrubí bez znečištění a koroze.
5. Zkontrolujte utažení krytek (1) a (2) servisních přípojek.

12.10 Kontrola těsnosti chladicího okruhu

1. Demontujte víko opláštění. (→ Strana 30)
2. Demontujte pravý boční díl opláštění. (→ Strana 30)
3. Demontujte přední kryt. (→ Strana 31)
4. Zkontrolujte těsnost chladicího okruhu detektorem úniku plynu. Zkontrolujte jednotlivé komponenty a potrubí.

12.11 Kontrola elektrických přípojek a vedení

1. Demontujte kryt elektrických přípojek. (→ Strana 25)
2. Na přípojovací skříňce zkontrolujte, zda není těsnění poškozené.
3. V přípojovací skříňce zkontrolujte pevnost všech elektrických vedení v zástrčkách nebo svorkách.
4. V přípojovací skříňce zkontrolujte uzemnění.
5. V přípojovací skříňce zkontrolujte, zda není síťový přípojovací kabel poškozený. Je-li síťové přípojovací vedení poškozené a je nutná výměna, musí se použít zvláštní síťové přípojovací vedení, které lze zakoupit u firmy Vaillant nebo u servisu.
6. Demontujte víko opláštění. (→ Strana 30)
7. Demontujte levý boční díl opláštění. (→ Strana 31)
8. Demontujte pravý boční díl opláštění. (→ Strana 30)
9. Demontujte přední kryt. (→ Strana 31)
10. V zařízení zkontrolujte pevnost všech elektrických vedení v zástrčkách nebo svorkách.
11. Zkontrolujte v zařízení, zda nejsou elektrická vedení poškozená.

12.12 Kontrola opotřebených malých tlumicích patek

1. Zkontrolujte, zda nejsou malé gumové patky výrazně stlačené.
2. Zkontrolujte, zda malé tlumicí patky neobsahují výrazné trhliny.
3. Zkontrolujte, zda se na šroubení malých tlumicích patek nevyskytuje výrazná koroze.

Podmínka: Výměna nutná

- ▶ Zajistěte a namontujte nové tlumicí patky.

12.13 Ukončení prohlídky a údržby

- ▶ Namontujte díly opláštění.
- ▶ Zapněte napájení a výrobek.
- ▶ Uveďte výrobek do provozu.
- ▶ Provedte provozní zkoušku a bezpečnostní zkoušku.

12.14 Montáž dílů opláštění

12.14.1 Montáž mřížky pro přívod vzduchu

1. Upevněte mřížku pro přívod vzduchu zasunutím do aretace.
2. Utáhněte šrouby na pravém a levém okraji.
3. Namontujte obě příčné vzpěry.
4. Vytvořte elektrické spojení na teplotním senzoru.

12.14.2 Montáž mřížky pro odvod vzduchu

1. Mřížku pro odvod vzduchu nasuňte svisle shora dolů.
2. Utáhněte šrouby na pravém okraji.

12.14.3 Montáž předního krytu

1. Upevněte přední kryt zasunutím do aretace.
2. Utáhněte šrouby na horním okraji.

12.14.4 Montáž bočního krytu

1. Upevněte boční díl opláštění zasunutím do aretace.
2. Utáhněte šrouby na horním okraji.

12.14.5 Montáž víka opláštění

1. Nasadte víko opláštění.
2. Utáhněte šrouby na pravém a levém okraji.

13 Opravy a servis

13.1 Příprava opravy a údržby okruhu chladiva

Práce proveďte pouze tehdy, máte-li specifické odborné znalosti chladicí techniky a jste odborníky v manipulaci s chladicím médiem R290.



Nebezpečí!

Nebezpečí ohrožení života ohněm nebo výbuchem v případě netěsnosti chladicího okruhu!

Výrobek obsahuje hořlavé chladicí médium R290. V případě netěsnosti může unikající chladicí médium smísením se vzduchem vytvořit hořlavou směs. Hrozí nebezpečí vzplanutí a výbuchu.

- ▶ Pracujete-li na otevřeném výrobku, pak se před zahájením prací přesvědčte o těsnosti detektorem úniku plynů.
- ▶ V případě netěsnosti: Zavřete skříň výrobku, upozorněte provozovatele a informujte servis.
- ▶ Výrobek udržujte mimo dosah zápalných zdrojů. Zejména otevřených plamenů, horkých povrchů o teplotě vyšší než 370 °C, elektrických zařízení představujících zápalný zdroj a statických výbojů.
- ▶ V okolí výrobku zajistěte dostatečné větrání.
- ▶ Zahrazením zajistěte, aby do ochranné zóny nevstupovaly neoprávněné osoby.

- ▶ Vypněte v budově všechny odpojovače, které jsou spojené s výrobkem.
- ▶ Odpojte výrobek od napájení, avšak zajistěte, aby byl výrobek nadále uzemněn.
- ▶ Vymezte pracoviště a osadte výstražné cedule.
- ▶ Noste osobní ochrannou výstroj a vezte s sebou hasicí přístroj.
- ▶ Používejte jen bezpečné přístroje a nástroje schválené pro chladicí médium R290.
- ▶ Sledujte atmosféru na pracovišti vhodným, u země umístěným detektorem plynů.
- ▶ Odstraňte veškeré zápalné zdroje, např. jiskřící nástroje. Proveďte ochranná opatření proti statickým výbojům.
- ▶ Demontujte víko obložení, přední obložení a pravé boční obložení.

13.2 Demontáž/montáž komponenty okruhu chladiva

13.2.1 Demontáž komponenty

- ▶ Odstraňte chladivo z výrobku. (→ Strana 34)
- ▶ Propláchněte chladicí okruh dusíkem.
- ▶ Vyprázdňete chladicí okruh.
- ▶ Opakujte proplachování dusíkem a vyprázdňení, až se v chladicím okruhu nenachází žádné chladivo.
- ▶ Má-li být demontován kompresor, ve kterém se nachází kompresorový olej, vyprázdňujte systém s dostatečným podtlakem tak dlouho, aby se v kompresorovém oleji nenacházelo žádné hořlavé chladivo.
- ▶ Vytvořte atmosférický tlak.
- ▶ Pro otevření chladicího okruhu použijte řezač trubek. Nepoužívejte letovací přístroj a žádné nástroje vytvářející jiskry nebo třísky.
- ▶ Demontujte komponentu.

13 Opravy a servis

- ▶ Mějte na paměti, že demontované součásti mohou vzhledem k odplynování z kompresorového oleje obsaženého v součástech po delší dobu uvolňovat chladicí médium. To platí zejména pro kompresor. Tyto součásti skladujte a přepravujte na dobře větraných místech.

13.2.2 Montáž komponenty

- ▶ Namontujte odborně komponentu.
- ▶ Proveďte tlakovou zkoušku okruhu chladiva s dusíkem.
- ▶ Naplňte výrobek chladivem. (→ Strana 34)
- ▶ Zkontrolujte těsnost chladicího okruhu detektorem úniku plynů. Zkontrolujte jednotlivé komponenty a potrubí.

13.3 Ukončení opravy a údržby

- ▶ Namontujte díly opláštění.
- ▶ Zapněte napájení a výrobek.
- ▶ Uvedte výrobek do provozu. Aktivujte krátkodobě topný režim.
- ▶ Pomocí detektoru úniku plynů zkontrolujte těsnost výrobku.

13.4 Odstranění chladiva z výrobku



Nebezpečí!

Ohrožení života v důsledku požáru nebo výbuchu při odstranění chladiva!

Výrobek obsahuje hořlavé chladicí médium R290. Chladicí médium může smísením se vzduchem vytvořit hořlavou směs. Hrozí nebezpečí vzplanutí a výbuchu.

- ▶ Práce proveďte pouze tehdy, máte-li odborné znalosti o manipulaci s chladicím médiem R290.
- ▶ Noste osobní ochrannou výstroj a vezte s sebou hasicí přístroj.
- ▶ Používejte jen zařízení a nástroje schválené pro chladicí médium R290, které jsou v bezvadném stavu.
- ▶ Zajistěte, aby se nedostal vzduch do chladicího okruhu, do nástrojů nebo zařízení, jimiž chladicí médium prochází, nebo do láhve s chladicím médiem.



Pozor!

Riziko věcných škod při odstranění chladiva!

Při odstranění chladiva může dojít k věcným škodám při zamrznutí.

- ▶ Není-li k dispozici systémové oddělení, odstraňte z kondenzátoru (výměník tepla) topnou vodu, než začnete z výrobku odstraňovat chladivo.

1. Opatřete si nástroje a zařízení potřebné pro odstranění chladicího média:
 - Odsávací stanice
 - Vakuová pumpa
 - Recyklační láhev pro chladivo
 - Manometrický můstek
2. Používejte jen zařízení a nástroje schválené pro chladicí médium R290.
3. Používejte pouze recyklační lahve, které jsou schváleny pro chladivo R290, jsou řádně označeny a vybaveny redukčním a uzavíracím ventilem.
4. Použijte jen hadice, spojky a ventily, které dobře těsní a jsou v bezvadném stavu. Zkontrolujte těsnost vhodným detektorem úniku plynů.
5. Vyprázdněte recyklační láhev.
6. Odsajte chladivo. Dodržujte maximální objem náplně recyklační láhve a sledujte objem náplně kalibrovanou váhou.
7. Zajistěte, aby se nedostal vzduch do chladicího okruhu, do nástrojů či zařízení, jimiž chladicí médium prochází, nebo do recyklační láhve.
8. Připojte manometrický můstek jak na vysokotlakou, tak na nízkotlakou stranu chladicího okruhu a zajistěte, aby expanzní ventil byl otevřený, aby se tak zajistilo kompletní vyprázdnění chladicího okruhu.

13.5 Plnění výrobku chladivem



Nebezpečí!

Ohrožení života v důsledku požáru nebo výbuchu při plnění chladiva!

Výrobek obsahuje hořlavé chladicí médium R290. Chladicí médium může smísením se vzduchem vytvořit hořlavou směs. Hrozí nebezpečí vzplanutí a výbuchu.

- ▶ Práce proveďte pouze tehdy, máte-li odborné znalosti o manipulaci s chladicím médiem R290.
- ▶ Noste osobní ochrannou výstroj a vezte s sebou hasicí přístroj.
- ▶ Používejte jen zařízení a nástroje schválené pro chladicí médium R290, které jsou v bezvadném stavu.
- ▶ Zajistěte, aby se nedostal vzduch do chladicího okruhu, do nástrojů nebo zařízení, jimiž chladicí médium prochází, nebo do láhve s chladicím médiem.



Pozor!

Riziko věcných škod při použití špatného nebo znečištěného chladiva!

Při plnění se špatným nebo znečištěným chladivem může dojít k poškození výrobku.

- ▶ Používejte pouze nepoužité chladivo R290, které je specifikováno, a vykazuje čistotu minimálně 99,5 %.

1. Opatřete si nástroje a zařízení potřebné pro plnění chladicího média:
 - Vakuová pumpa
 - Láhev s chladicím médiem
 - Váhy
2. Používejte jen zařízení a nástroje schválené pro chladicí médium R290. Používejte jen příslušně označené láhve s chladicím médiem.
3. Použijte jen hadice, spojky a ventily, které dobře těsní a jsou v bezvadném stavu. Zkontrolujte těsnost vhodným detektorem úniku plynů.
4. Používejte pouze hadice, které jsou co nejkratší, aby množství chladiva v nich bylo minimální.
5. Propláchněte chladicí okruh dusíkem.
6. Vyprázdněte chladicí okruh.
7. Naplňte chladicí okruh chladivem R290. Požadované plnicí množství je uvedeno na typovém štítku výrobku. Dbejte zejména na to, aby nebyl chladicí okruh přeplněný.

14 Odstavení z provozu

14.1 Dočasné odstavení výrobku z provozu

1. Vypněte v budově všechny odpojovače, které jsou spojené s výrobkem.
2. Odpojte výrobek od napájení.
3. Hrozí-li nebezpečí poškození mrazem, vypust'te z výrobku topnou vodu.

14.2 Definitivní odstavení výrobku z provozu



Nebezpečí!

Nebezpečí ohrožení života ohněm nebo výbuchem při transportu zařízení a odsávání chladicího média!

Výrobek obsahuje hořlavé chladivo R290. Při přepravě zařízení bez původního obalu může dojít k poškození chladicího okruhu a uvolnění chladiva. Chladicí médium může smísením se vzduchem vytvořit hořlavou směs. Hrozí nebezpečí vzplanutí a výbuchu.

- Před přepravou se ujistěte, že chladivo je z produktu řádně odstraněno.

1. Vypněte v budově všechny odpojovače, které jsou spojené s výrobkem.
2. Odpojte výrobek od napájení, avšak zajistěte, aby byl výrobek nadále uzemněn.
3. Vypust'te topnou vodu z výrobku.
4. Demontujte víko obložení, přední obložení a pravé boční obložení.
5. Odstraňte chladivo z výrobku. (→ Strana 34)
6. Mějte na paměti, že i po úplném vyprázdnění chladicího okruhu nadále uniká z kompresorového oleje chladicí médium odplyňováním.
7. Namontujte pravé boční obložení, přední obložení a víko obložení.
8. Označte výrobek nálepkou, která je dobře viditelná zvenčí. Na nálepce poznamenejte, že byl výrobek od-

staven z provozu a že bylo chladicí médium odebráno. Nálepku podepište a uveďte datum.

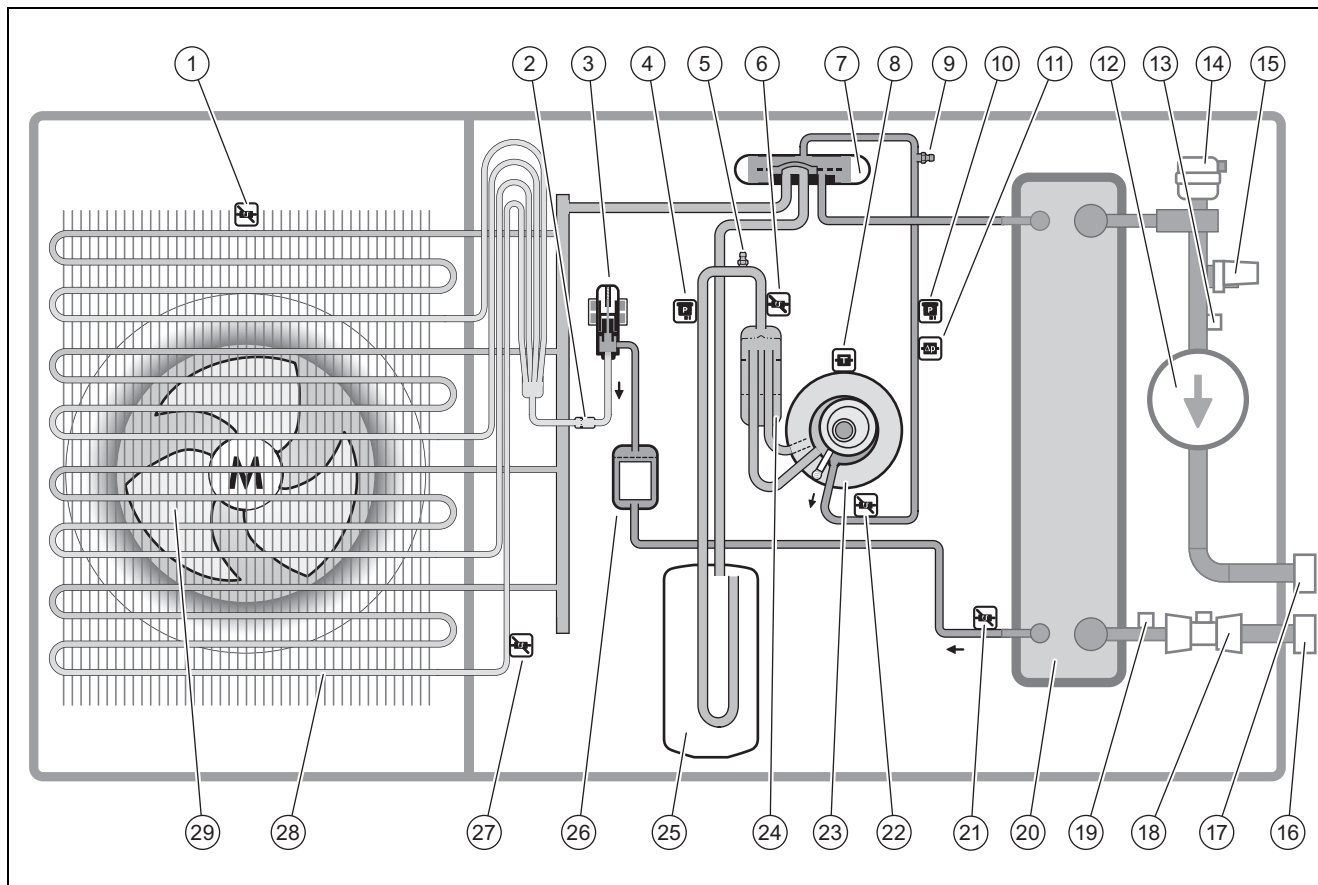
9. Odebrané chladicí médium nechte předpisově recyklovat. Zajistěte vyčištění a kontrolu chladiva před jeho novým použitím.
10. Nechte výrobek a jeho komponenty v souladu s předpisy zlikvidovat nebo recyklovat.

15 Recyklace a likvidace

Likvidace obalu

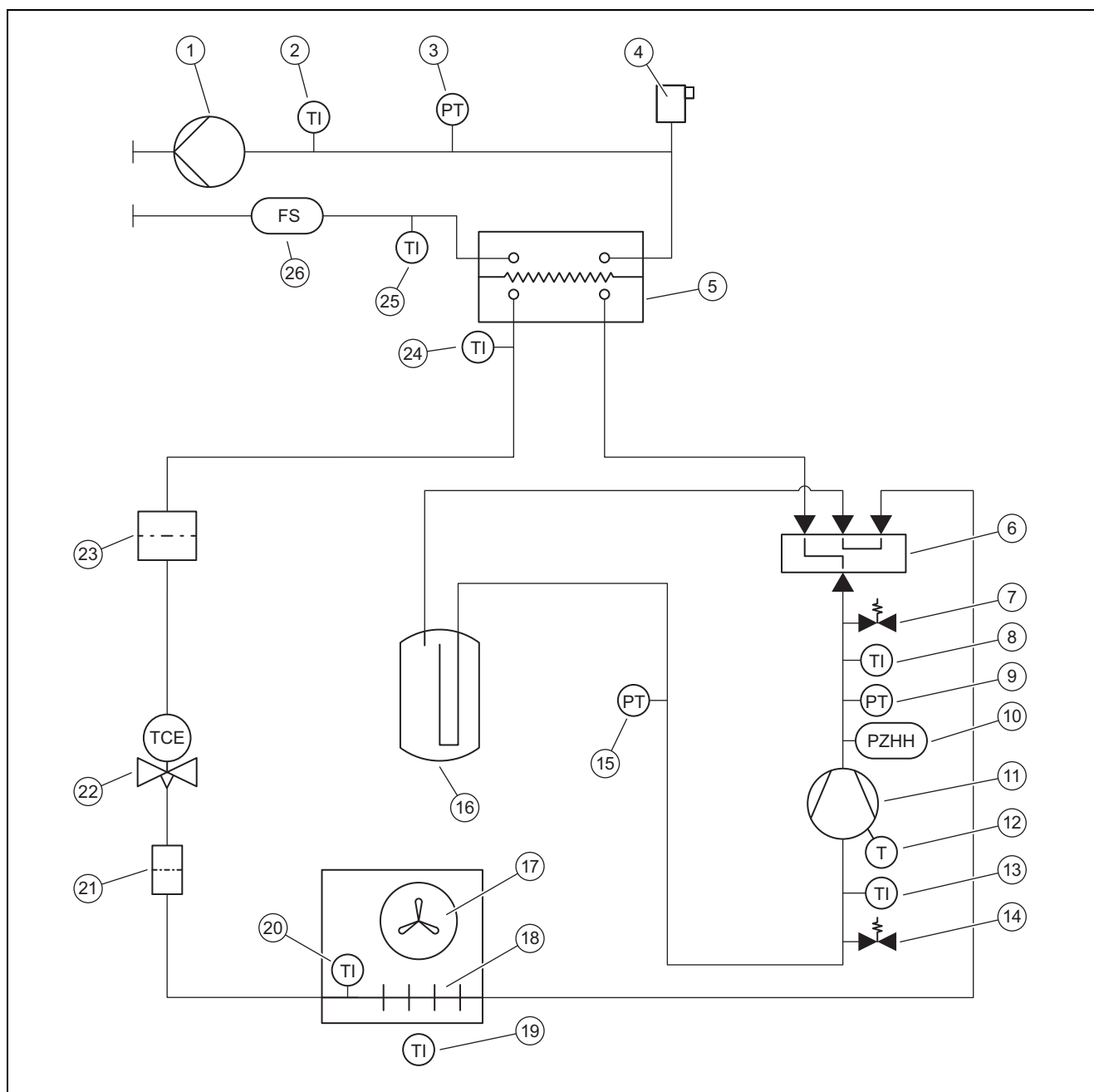
- Obal odborně zlikvidujte.
- Dodržujte všechny příslušné předpisy.

A Funkční schéma



1	Teplotní senzor, na vstupu vzduchu	16	Přípojka, vratné potrubí topení
2	Filtr	17	Připojení, vstup do topení
3	Elektronický expanzní ventil	18	Snímač průtoku
4	Tlakový senzor	19	Teplotní snímač, na vratném toku topení
5	Přípojka pro údržbu, v nízkotlaké oblasti	20	Kondenzátor (výměník tepla)
6	Teplotní senzor, sání kompresoru	21	Teplotní senzor, za kondenzátorem
7	Čtyřcestný přepínací ventil	22	Teplotní senzor, za kompresorem
8	Teplotní senzor, na kompresoru	23	Kompresor
9	Přípojka pro údržbu, ve vysokotlaké oblasti	24	Odlučovač chladiva
10	Tlakový senzor	25	Jímka chladiva
11	Snímač tlaku	26	Filtr/dehydrátor
12	Čerpadlo topení	27	Teplotní senzor, na výparníku
13	Teplotní snímač, na vstupu do topení	28	Výparník (výměník tepla)
14	Rychloodvzdušňovač, v topném okruhu	29	Ventilátor
15	Tlakový snímač v topném okruhu		

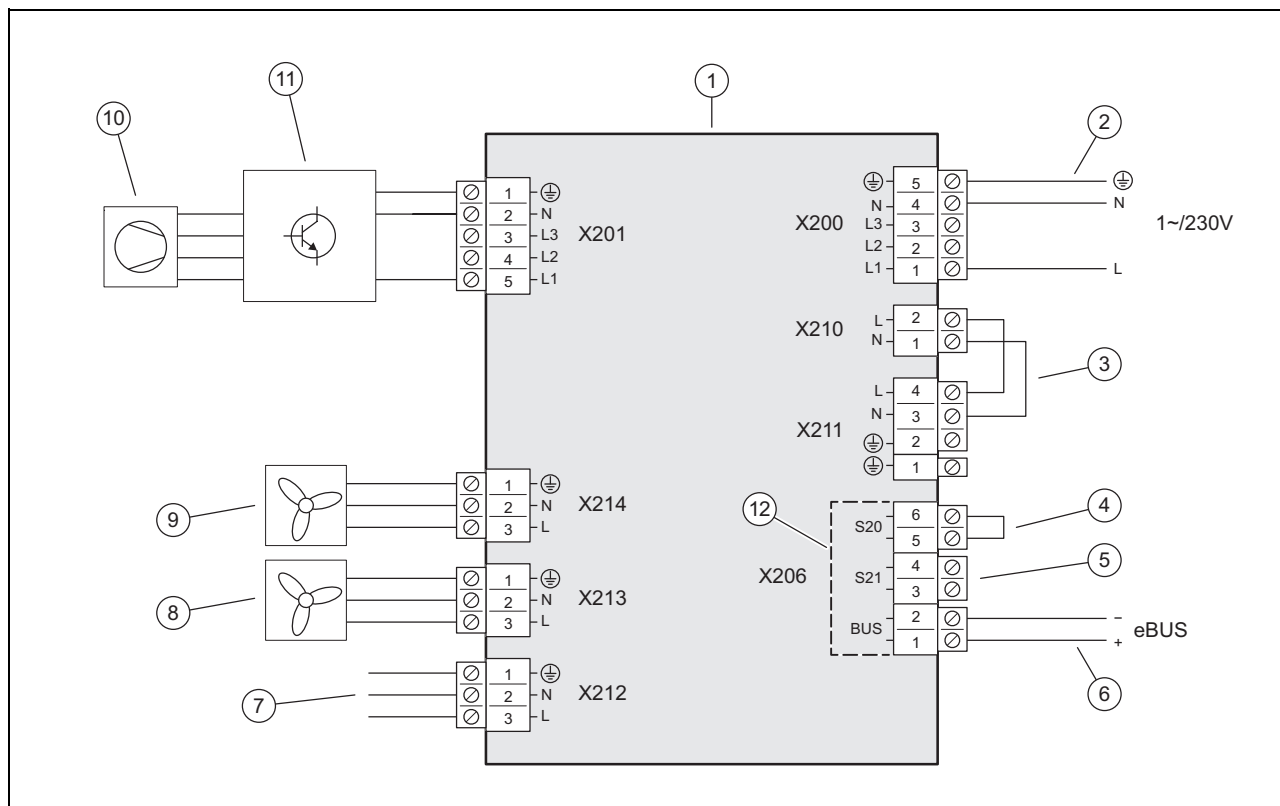
B Bezpečnostní zařízení



1	Čerpadlo topení	14	Přípojka pro údržbu, v nízkotlaké oblasti
2	Teplotní senzor, výstup do topení	15	Tlakový snímač v nízkotlaké oblasti
3	Tlakový snímač v topném okruhu	16	Jímka chladiva
4	Rychloodvzdušňovač, v topném okruhu	17	Ventilátor
5	Kondenzátor (výměník tepla)	18	Výparník (výměník tepla)
6	Čtyřcestný přepínací ventil	19	Teplotní senzor, vstup vzduchu
7	Přípojka pro údržbu, ve vysokotlaké oblasti	20	Teplotní senzor, na výparníku
8	Teplotní senzor, za kompresorem	21	Filtr
9	Tlakový senzor, ve vysokotlaké oblasti	22	Elektronický expanzní ventil
10	Manostat, ve vysokotlaké oblasti	23	Filtr/dehydrátor
11	Kompresor, s odlučovačem chladiva	24	Teplotní senzor, za kondenzátorem
12	Teplotní čidlo, na kompresoru	25	Teplotní senzor, vstup z topení
13	Teplotní senzor, sání kompresoru	26	Snímač průtoku

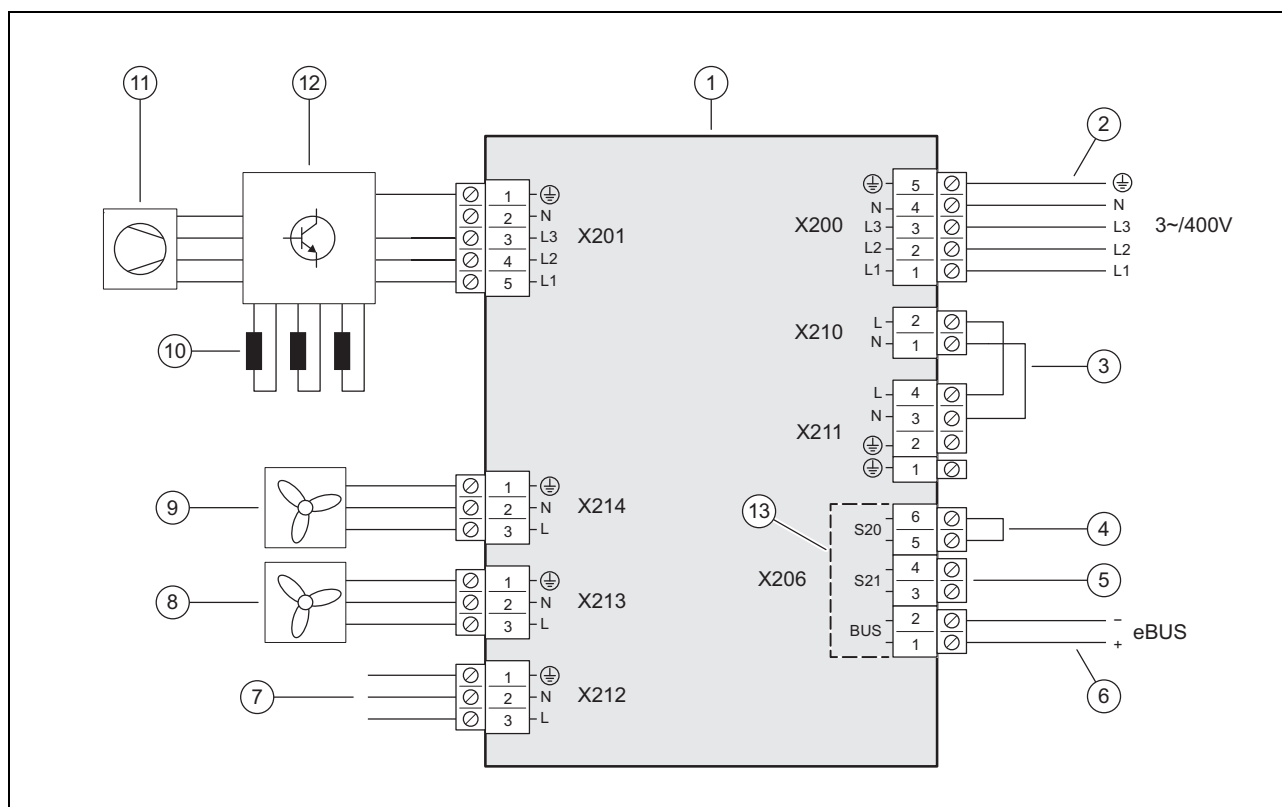
C Schéma zapojení

C.1 Schéma zapojení, napájení, 1~/230V



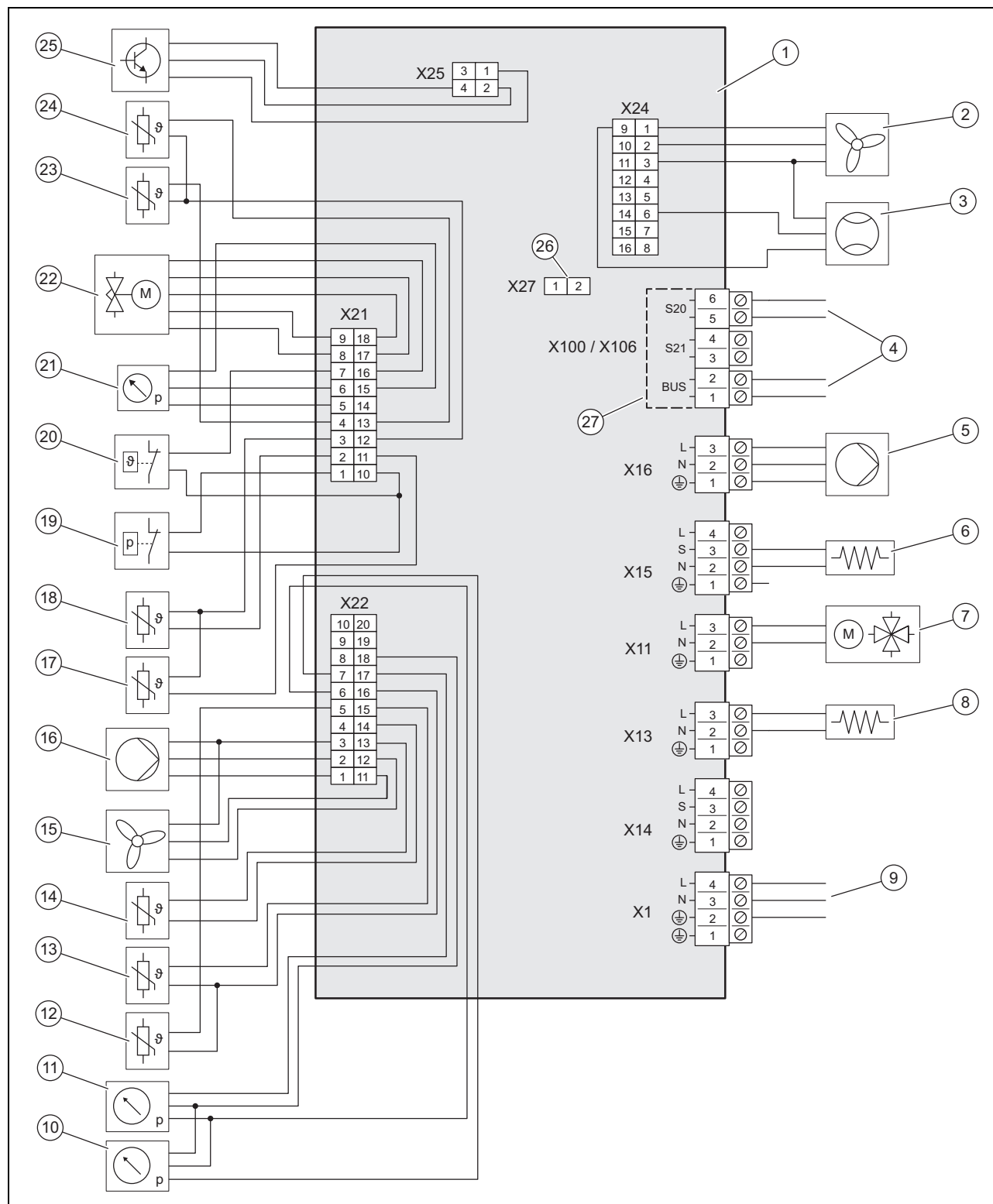
- | | | | |
|---|--------------------------------------|----|--|
| 1 | Deska plošných spojů INSTALLER BOARD | 7 | Spojení s deskou plošných spojů HMU |
| 2 | Přípojka napájení | 8 | Napájení ventilátoru 2 (pouze u výrobku VWL 105/6 a VWL 125/6) |
| 3 | Mústek, podle druhu připojení (HDO) | 9 | Napájení ventilátoru 1 |
| 4 | Vstup pro maximální termostat | 10 | Kompresor |
| 5 | Vstup S21, nepoužívá se | 11 | Konstrukční skupina INVERTER |
| 6 | Připojení vedení eBUS | 12 | Rozsah bezpečnostního nízkého napětí (SELV) |

C.2 Schéma zapojení, napájení, 3~/400V



1	Deska plošných spojů INSTALLER BOARD	8	Napájení ventilátoru 2 (pouze u výrobku VWL 105/6 a VWL 125/6)
2	Přípojka napájení	9	Napájení ventilátoru 1
3	Můstek, podle druhu připojení (HDO)	10	Tlumičky (pouze u výrobku VWL 105/6 a VWL 125/6)
4	Vstup pro maximální termostat	11	Kompresor
5	Vstup S21, nepoužívá se	12	Konstrukční skupina INVERTER
6	Připojení vedení eBUS	13	Rozsah bezpečnostního nízkého napětí (SELV)
7	Spojení s deskou plošných spojů HMU		


C.3 Schéma zapojení, snímače a akční členy



- | | | | |
|---|---|----|---|
| 1 | Deska plošných spojů HMU | 9 | Spojení s deskou plošných spojů INSTALLER BOARD |
| 2 | Aktivace pro ventilátor 2 (pouze u výrobku VWL 105/6 a VWL 125/6) | 10 | Tlakový snímač v nízkotlaké oblasti |
| 3 | Snímač průtoku | 11 | Tlakový snímač v topném okruhu |
| 4 | Spojení s deskou plošných spojů INSTALLER BOARD | 12 | Teplotní snímač, na vstupu do topení |
| 5 | Napájení čerpadla topení | 13 | Teplotní snímač, na vratném toku topení |
| 6 | Vytápění vany klikové skříně | 14 | Teplotní senzor, na vstupu vzduchu |
| 7 | Čtyřcestný přepínací ventil | 15 | Aktivace pro ventilátor 1 |
| 8 | Topení nádoby na kondenzát | 16 | Aktivace čerpadla topení |

17	Teplotní senzor, za kompresorem	23	Teplotní senzor, na výparníku
18	Teplotní senzor, sání kompresoru	24	Teplotní senzor, za kondenzátorem
19	Snímač tlaku	25	Aktivace pro konstrukční skupinu INVERTER
20	Teplotní čidlo	26	Pozice pro kódovací odpor pro chladicí provoz
21	Tlakový senzor, ve vysokotlaké oblasti	27	Rozsah bezpečnostního nízkého napětí (SELV)
22	Elektronický expanzní ventil		

D Kontrola a údržba

#	Údržbářské práce	Interval	
1	Kontrola ochranného prostoru	Ročně	31
2	Zavření odvětrávacího ventilu	Při první údržbě	31
3	Čištění výrobku	Ročně	32
4	Kontrola výparníku, ventilátoru a odtoku kondenzátu	Ročně	32
5	Kontrola chladicího okruhu	Ročně	32
6	Kontrola těsnosti chladicího okruhu	Ročně	32
7	Kontrola elektrických přípojek a vedení	Ročně	32
8	Kontrola opotřebení malých tlumicích patek	Ročně po 3 letech	33

E Technické údaje



Pokyn

Následující výkonové údaje platí pouze pro nové výrobky s čistými výměníky tepla.

Výkonové údaje se rovněž vztahují na redukci hlučnosti.

Data podle EN 14825 se zjišťují speciálním kontrolním postupem. Příslušné informace získáte od výrobce výrobku s uvedením „Kontrolní postup EN 14825“.

Technické údaje – všeobecně

	VWL 35/6 A 230V	VWL 55/6 A 230V	VWL 65/6 A 230V	VWL 75/6 A 230V
Šířka	1 100 mm	1 100 mm	1 100 mm	1 100 mm
Výška	765 mm	765 mm	965 mm	965 mm
Hloubka	450 mm	450 mm	450 mm	450 mm
Hmotnost, s balením	132 kg	132 kg	150 kg	150 kg
Hmotnost, provozní pohotovost	114 kg	114 kg	128 kg	128 kg
Hmotnost výrobku připraveného k provozu, levá/pravá strana	38 kg / 76 kg	38 kg / 76 kg	43 kg / 85 kg	43 kg / 85 kg
Připojení, topný okruh	G 1 1/4 "	G 1 1/4 "	G 1 1/4 "	G 1 1/4 "
Dimenzované napětí	230 V (+10 % / -15 %), 50 Hz, 1~/N/PE	230 V (+10 % / -15 %), 50 Hz, 1~/N/PE	230 V (+10 % / -15 %), 50 Hz, 1~/N/PE	230 V (+10 % / -15 %), 50 Hz, 1~/N/PE
Dimenzovaný výkon, maximální	3,40 kW	3,40 kW	3,50 kW	3,50 kW
Dimenzovaný výkon	1,0	1,0	1,0	1,0
Dimenzovaný proud, maximální	14,3 A	14,3 A	15,0 A	15,0 A
Náběhový proud	14,3 A	14,3 A	15,0 A	15,0 A
Krytí	IP 15 B	IP 15 B	IP 15 B	IP 15 B
Kategorie přepětí	II	II	II	II
Ventilátor, příkon	40 W	40 W	40 W	40 W
Ventilátor, počet	1	1	1	1
Ventilátor, otáčky, maximální	620 ot/mín	620 ot/mín	620 ot/mín	620 ot/mín
Ventilátor, proudění vzduchu, maximální	2 300 m³/h	2 300 m³/h	2 300 m³/h	2 300 m³/h
Čerpadlo topení, příkon	2 ... 50 W	2 ... 50 W	2 ... 50 W	2 ... 50 W

	VWL 105/6 A 230V	VWL 105/6 A	VWL 125/6 A 230V	VWL 125/6 A
Šířka	1 100 mm	1 100 mm	1 100 mm	1 100 mm
Výška	1 565 mm	1 565 mm	1 565 mm	1 565 mm
Hloubka	450 mm	450 mm	450 mm	450 mm
Hmotnost, s balením	223 kg	239 kg	223 kg	239 kg
Hmotnost, provozní pohotovost	194 kg	210 kg	194 kg	210 kg
Hmotnost výrobku připraveného k provozu, levá/pravá strana	65 kg / 129 kg	70 kg / 140 kg	65 kg / 129 kg	70 kg / 140 kg
Připojení, topný okruh	G 1 1/4"	G 1 1/4"	G 1 1/4"	G 1 1/4"
Dimenzované napětí	230 V (+10 % / -15 %), 50 Hz, 1~N/PE	400 V (+10 % / -15 %), 50 Hz, 3~N/PE	230 V (+10 % / -15 %), 50 Hz, 1~N/PE	400 V (+10 % / -15 %), 50 Hz, 3~N/PE
Dimenzovaný výkon, maximální	5,40 kW	8,00 kW	5,40 kW	8,00 kW
Dimenzovaný výkon	1,0	1,0	1,0	1,0
Dimenzovaný proud, maximální	23,3 A	15,0 A	23,3 A	15,0 A
Náběhový proud	23,3 A	15,0 A	23,3 A	15,0 A
Krytí	IP 15 B	IP 15 B	IP 15 B	IP 15 B
Kategorie přepětí	II	II	II	II
Ventilátor, příkon	50 W	50 W	50 W	50 W
Ventilátor, počet	2	2	2	2
Ventilátor, otáčky, maximální	680 ot/min	680 ot/min	680 ot/min	680 ot/min
Ventilátor, proudění vzduchu, maximální	5 100 m³/h	5 100 m³/h	5 100 m³/h	5 100 m³/h
Čerpadlo topení, příkon	3 ... 87 W	3 ... 87 W	3 ... 87 W	3 ... 87 W

Technické údaje – topný okruh

	VWL 35/6 A 230V	VWL 55/6 A 230V	VWL 65/6 A 230V	VWL 75/6 A 230V
Teplota topné vody, minimální/maximální	20 ... 75 °C	20 ... 75 °C	20 ... 75 °C	20 ... 75 °C
Jednoduchá délka vedení topné vody, maximální, mezi venkovní a vnitřní jednotkou	20 m	20 m	20 m	20 m
Provozní tlak, minimální	0,05 MPa (0,50 bar)	0,05 MPa (0,50 bar)	0,05 MPa (0,50 bar)	0,05 MPa (0,50 bar)
Provozní tlak, maximální	0,30 MPa (3,00 bar)	0,30 MPa (3,00 bar)	0,30 MPa (3,00 bar)	0,30 MPa (3,00 bar)
Objemový proud, minimální	400 l/h	400 l/h	540 l/h	540 l/h
Objemový proud, maximální	860 l/h	860 l/h	1 205 l/h	1 205 l/h
Množství vody, ve venkovní jednotce	1,5 l	1,5 l	2,0 l	2,0 l
Množství vody, v topném okruhu, minimální, rozmrazovací provoz, aktivované/deaktivované přídatné topení	15 l / 40 l	15 l / 40 l	20 l / 55 l	20 l / 55 l
Zbytkový tlak, hydraulický	56,0 kPa (560,0 mbar)	56,0 kPa (560,0 mbar)	44,0 kPa (440,0 mbar)	44,0 kPa (440,0 mbar)

	VWL 105/6 A 230V	VWL 105/6 A	VWL 125/6 A 230V	VWL 125/6 A
Teplota topné vody, minimální/maximální	20 ... 75 °C	20 ... 75 °C	20 ... 75 °C	20 ... 75 °C
Jednoduchá délka vedení topné vody, maximální, mezi venkovní a vnitřní jednotkou	20 m	20 m	20 m	20 m
Provozní tlak, minimální	0,05 MPa (0,50 bar)	0,05 MPa (0,50 bar)	0,05 MPa (0,50 bar)	0,05 MPa (0,50 bar)
Provozní tlak, maximální	0,30 MPa (3,00 bar)	0,30 MPa (3,00 bar)	0,30 MPa (3,00 bar)	0,30 MPa (3,00 bar)
Objemový proud, minimální	995 l/h	995 l/h	995 l/h	995 l/h
Objemový proud, maximální	2 065 l/h	2 065 l/h	2 065 l/h	2 065 l/h
Množství vody, ve venkovní jednotce	2,5 l	2,5 l	2,5 l	2,5 l

	VWL 105/6 A 230V	VWL 105/6 A	VWL 125/6 A 230V	VWL 125/6 A
Množství vody, v topném okruhu, minimální, rozmrazovací provoz, aktivované/deaktivované přídavné topení	45 l / 150 l	45 l / 150 l	45 l / 150 l	45 l / 150 l
Zbytkový tlak, hydraulický	55,0 kPa (550,0 mbar)	55,0 kPa (550,0 mbar)	55,0 kPa (550,0 mbar)	55,0 kPa (550,0 mbar)

Technické údaje – okruh chladicího média

	VWL 35/6 A 230V	VWL 55/6 A 230V	VWL 65/6 A 230V	VWL 75/6 A 230V
Chladivo, typ	R290	R290	R290	R290
Chladivo, plnicí množství	0,60 kg	0,60 kg	0,90 kg	0,90 kg
Chladivo, Global Warming Potential (GWP)	3	3	3	3
Chladivo, ekvivalent CO ₂	0,0018 t	0,0018 t	0,0027 t	0,0027 t
Povolený provozní tlak, maximální	3,15 MPa (31,50 bar)	3,15 MPa (31,50 bar)	3,15 MPa (31,50 bar)	3,15 MPa (31,50 bar)
Kompresor, konstrukce	Rotační píst	Rotační píst	Rotační píst	Rotační píst
Kompresor, typ oleje	Specifický polyalkylenglykol (PAG)	Specifický polyalkylenglykol (PAG)	Specifický polyalkylenglykol (PAG)	Specifický polyalkylenglykol (PAG)
Kompresor, regulace	Elektronická	Elektronická	Elektronická	Elektronická

	VWL 105/6 A 230V	VWL 105/6 A	VWL 125/6 A 230V	VWL 125/6 A
Chladivo, typ	R290	R290	R290	R290
Chladivo, plnicí množství	1,30 kg	1,30 kg	1,30 kg	1,30 kg
Chladivo, Global Warming Potential (GWP)	3	3	3	3
Chladivo, ekvivalent CO ₂	0,0039 t	0,0039 t	0,0039 t	0,0039 t
Povolený provozní tlak, maximální	3,15 MPa (31,50 bar)	3,15 MPa (31,50 bar)	3,15 MPa (31,50 bar)	3,15 MPa (31,50 bar)
Kompresor, konstrukce	Spirálový kondenzátor	Spirálový kondenzátor	Spirálový kondenzátor	Spirálový kondenzátor
Kompresor, typ oleje	Specifický polyalkylenglykol (PAG)	Specifický polyalkylenglykol (PAG)	Specifický polyalkylenglykol (PAG)	Specifický polyalkylenglykol (PAG)
Kompresor, regulace	Elektronická	Elektronická	Elektronická	Elektronická

Technické údaje – výkon, topný provoz

	VWL 35/6 A 230V	VWL 55/6 A 230V	VWL 65/6 A 230V	VWL 75/6 A 230V
Topný výkon, A2/W35	2,00 kW	2,00 kW	3,10 kW	3,10 kW
Výkonnostní číslo, COP, EN 14511, A2/W35	3,90	3,90	4,10	4,10
Příkon, efektivní, A2/W35	0,51 kW	0,51 kW	0,76 kW	0,76 kW
Příkon, A2/W35	2,60 A	2,60 A	3,70 A	3,70 A
Topný výkon, minimální/maximální, A7/W35	2,10 ... 5,50 kW	2,10 ... 6,90 kW	3,00 ... 7,30 kW	3,00 ... 7,40 kW
Topný výkon, nominální, A7/W35	3,30 kW	3,40 kW	4,50 kW	4,60 kW
Výkonnostní číslo, COP, EN 14511, A7/W35	4,80	4,80	4,80	4,80
Příkon, efektivní, A7/W35	0,69 kW	0,71 kW	0,94 kW	0,96 kW
Příkon, A7/W35	3,30 A	3,30 A	4,40 A	4,50 A
Topný výkon, A7/W45	3,10 kW	3,10 kW	4,20 kW	4,20 kW
Výkonnostní číslo, COP, EN 14511, A7/W45	3,60	3,60	3,60	3,60
Příkon, efektivní, A7/W45	0,86 kW	0,86 kW	1,17 kW	1,17 kW
Příkon, A7/W45	4,00 A	4,00 A	5,40 A	5,40 A
Topný výkon, A7/W55	4,80 kW	4,80 kW	4,90 kW	5,00 kW
Výkonnostní číslo, COP, EN 14511, A7/W55	2,80	2,80	2,90	2,90
Příkon, efektivní, A7/W55	1,71 kW	1,71 kW	1,69 kW	1,72 kW

	VWL 35/6 A 230V	VWL 55/6 A 230V	VWL 65/6 A 230V	VWL 75/6 A 230V
Příkon, A7/W55	7,70 A	7,70 A	7,60 A	7,70 A
Topný výkon, A7/W65	4,50 kW	4,50 kW	6,30 kW	6,30 kW
Výkonnostní číslo, COP, EN 14511, A7/W65	2,30	2,30	2,30	2,30
Příkon, efektivní, A7/W65	1,96 kW	1,96 kW	2,74 kW	2,74 kW
Příkon, A7/W65	9,00 A	9,00 A	12,20 A	12,20 A
Topný výkon, A-7/W35	3,60 kW	5,40 kW	5,40 kW	7,00 kW
Výkonnostní číslo, COP, EN 14511, A-7/W35	2,70	2,60	3,00	2,80
Příkon, efektivní, A-7/W35	1,33 kW	2,08 kW	1,80 kW	2,50 kW
Příkon, A-7/W35	6,10 A	10,00 A	8,10 A	11,50 A

	VWL 105/6 A 230V	VWL 105/6 A	VWL 125/6 A 230V	VWL 125/6 A
Topný výkon, A2/W35	5,80 kW	5,80 kW	5,90 kW	5,90 kW
Výkonnostní číslo, COP, EN 14511, A2/W35	4,60	4,60	4,60	4,60
Příkon, efektivní, A2/W35	1,26 kW	1,26 kW	1,28 kW	1,28 kW
Příkon, A2/W35	6,20 A	2,80 A	6,20 A	2,90 A
Topný výkon, minimální/maximální, A7/W35	5,40 ... 12,50 kW	5,40 ... 12,50 kW	5,40 ... 14,00 kW	5,40 ... 14,00 kW
Topný výkon, nominální, A7/W35	8,10 kW	8,10 kW	8,50 kW	8,50 kW
Výkonnostní číslo, COP, EN 14511, A7/W35	5,30	5,30	5,40	5,40
Příkon, efektivní, A7/W35	1,53 kW	1,53 kW	1,57 kW	1,57 kW
Příkon, A7/W35	7,40 A	3,00 A	7,60 A	3,10 A
Topný výkon, A7/W45	8,10 kW	8,10 kW	8,10 kW	8,10 kW
Výkonnostní číslo, COP, EN 14511, A7/W45	4,10	4,10	4,10	4,10
Příkon, efektivní, A7/W45	1,98 kW	1,98 kW	1,98 kW	1,98 kW
Příkon, A7/W45	9,40 A	3,60 A	9,40 A	3,60 A
Topný výkon, A7/W55	9,10 kW	9,10 kW	9,10 kW	9,10 kW
Výkonnostní číslo, COP, EN 14511, A7/W55	3,10	3,10	3,10	3,10
Příkon, efektivní, A7/W55	2,94 kW	2,94 kW	2,94 kW	2,94 kW
Příkon, A7/W55	13,50 A	5,10 A	13,50 A	5,10 A
Topný výkon, A7/W65	11,40 kW	11,40 kW	11,40 kW	11,40 kW
Výkonnostní číslo, COP, EN 14511, A7/W65	2,30	2,30	2,30	2,30
Příkon, efektivní, A7/W65	4,96 kW	4,96 kW	4,96 kW	4,96 kW
Příkon, A7/W65	22,20 A	7,90 A	22,20 A	7,90 A
Topný výkon, A-7/W35	9,20 kW	9,20 kW	12,20 kW	12,20 kW
Výkonnostní číslo, COP, EN 14511, A-7/W35	2,70	2,70	2,70	2,70
Příkon, efektivní, A-7/W35	3,41 kW	3,41 kW	4,52 kW	4,52 kW
Příkon, A-7/W35	15,40 A	5,70 A	20,10 A	7,30 A

Technické údaje – výkon, chladicí provoz

	VWL 35/6 A 230V	VWL 55/6 A 230V	VWL 65/6 A 230V	VWL 75/6 A 230V
Chladicí výkon, A35/W18	4,50 kW	4,50 kW	6,40 kW	6,40 kW
Energetická účinnost, EER, EN 14511, A35/W18	4,30	4,30	4,20	4,20
Příkon, efektivní, A35/W18	1,05 kW	1,05 kW	1,52 kW	1,52 kW
Příkon, A35/W18	4,90 A	4,90 A	7,00 A	7,00 A
Chladicí výkon, minimální/maximální, A35/W7	1,80 ... 5,20 kW	1,80 ... 5,20 kW	2,50 ... 7,20 kW	2,40 ... 7,20 kW
Chladicí výkon, A35/W7	3,40 kW	3,40 kW	5,00 kW	4,90 kW
Energetická účinnost, EER, EN 14511, A35/W7	3,40	3,40	3,50	3,50
Příkon, efektivní, A35/W7	1,00 kW	1,00 kW	1,43 kW	1,40 kW
Příkon, A35/W7	4,70 A	4,70 A	6,60 A	6,60 A

	VWL 105/6 A 230V	VWL 105/6 A	VWL 125/6 A 230V	VWL 125/6 A
Chladicí výkon, A35/W18	10,90 kW	10,90 kW	10,80 kW	10,80 kW
Energetická účinnost, EER, EN 14511, A35/W18	4,60	4,60	4,60	4,60
Příkon, efektivní, A35/W18	2,37 kW	2,37 kW	2,35 kW	2,35 kW
Příkon, A35/W18	10,90 A	4,20 A	10,90 A	4,20 A
Chladicí výkon, minimální/maximální, A35/W7	4,40 ... 12,10 kW	4,40 ... 12,10 kW	4,30 ... 12,00 kW	4,30 ... 12,00 kW
Chladicí výkon, A35/W7	7,90 kW	7,90 kW	7,80 kW	7,80 kW
Energetická účinnost, EER, EN 14511, A35/W7	3,50	3,50	3,50	3,50
Příkon, efektivní, A35/W7	2,26 kW	2,26 kW	2,23 kW	2,23 kW
Příkon, A35/W7	10,20 A	4,00 A	10,20 A	4,00 A

Technické údaje – emise hluku, topný provoz

	VWL 35/6 A 230V	VWL 55/6 A 230V	VWL 65/6 A 230V	VWL 75/6 A 230V
Akustický výkon, EN 12102, EN 14511 LWA, A7/W35	51 dB(A)	51 dB(A)	53 dB(A)	53 dB(A)
Akustický výkon, EN 12102, EN 14511 LWA, A7/W45	53 dB(A)	53 dB(A)	53 dB(A)	53 dB(A)
Akustický výkon, EN 12102, EN 14511 LWA, A7/W55	54 dB(A)	54 dB(A)	55 dB(A)	55 dB(A)
Akustický výkon, EN 12102, EN 14511 LWA, A7/W65	54 dB(A)	54 dB(A)	55 dB(A)	55 dB(A)
Akustický výkon, EN 12102, EN 14511 LWA, A-7/W35, redukce hlučnosti 40 %	48 dB(A)	48 dB(A)	50 dB(A)	50 dB(A)
Akustický výkon, EN 12102, EN 14511 LWA, A-7/W35, redukce hlučnosti 50 %	47 dB(A)	47 dB(A)	48 dB(A)	48 dB(A)
Akustický výkon, EN 12102, EN 14511 LWA, A-7/W35, redukce hlučnosti 60 %	46 dB(A)	46 dB(A)	46 dB(A)	46 dB(A)

	VWL 105/6 A 230V	VWL 105/6 A	VWL 125/6 A 230V	VWL 125/6 A
Akustický výkon, EN 12102, EN 14511 LWA, A7/W35	58 dB(A)	59 dB(A)	58 dB(A)	59 dB(A)
Akustický výkon, EN 12102, EN 14511 LWA, A7/W45	58 dB(A)	59 dB(A)	58 dB(A)	59 dB(A)
Akustický výkon, EN 12102, EN 14511 LWA, A7/W55	60 dB(A)	59 dB(A)	60 dB(A)	59 dB(A)
Akustický výkon, EN 12102, EN 14511 LWA, A7/W65	61 dB(A)	59 dB(A)	61 dB(A)	59 dB(A)
Akustický výkon, EN 12102, EN 14511 LWA, A-7/W35, redukce hlučnosti 40 %	54 dB(A)	55 dB(A)	54 dB(A)	55 dB(A)
Akustický výkon, EN 12102, EN 14511 LWA, A-7/W35, redukce hlučnosti 50 %	51 dB(A)	51 dB(A)	51 dB(A)	51 dB(A)
Akustický výkon, EN 12102, EN 14511 LWA, A-7/W35, redukce hlučnosti 60 %	51 dB(A)	51 dB(A)	51 dB(A)	51 dB(A)

Technické údaje – emise hluku, chladicí provoz

	VWL 35/6 A 230V	VWL 55/6 A 230V	VWL 65/6 A 230V	VWL 75/6 A 230V
Akustický výkon, EN 12102, EN 14511 LWA, A35/W18	53 dB(A)	53 dB(A)	55 dB(A)	55 dB(A)
Akustický výkon, EN 12102, EN 14511 LWA, A35/W7	53 dB(A)	53 dB(A)	55 dB(A)	55 dB(A)

	VWL 105/6 A 230V	VWL 105/6 A	VWL 125/6 A 230V	VWL 125/6 A
Akustický výkon, EN 12102, EN 14511 LWA, A35/W18	58 dB(A)	59 dB(A)	58 dB(A)	59 dB(A)
Akustický výkon, EN 12102, EN 14511 LWA, A35/W7	59 dB(A)	59 dB(A)	59 dB(A)	59 dB(A)



0020297935_03

0020297935_03 ■ 17.03.2020

Supplier

Vaillant Group Czech s. r. o.

Chrášťany 188 ■ CZ-25219 Praha-západ
Telefon 2 81028011 ■ Telefax 2 57950917
vaillant@vaillant.cz ■ www.vaillant.cz

Vaillant Saunier Duval Kft.

Office Campus Irodaház
A épület, II. emelet
1097 Budapest ■ Gubacsi út 6.
Tel +36 1 464 7800 ■ Telefax +36 1 464 7801
vaillant@vaillant.hu ■ www.vaillant.hu

Vaillant Saunier Duval Sp. z.o.o.

ul. 1 Sierpnia 6A, budynek C ■ 02-134 Warszawa
Tel. 022 3230100 ■ Fax 022 3230113
Infolinia 0801 804444
vaillant@vaillant.pl ■ www.vaillant.pl

Vaillant Group România

Soseaua Bucuresti Nord nr. 10 incinta Global City Business Park, Cladirea O21, parter si etaj 1 ■ 077190 Voluntari jud. Ilfov
Tel. +40 (0) 21 209 8888 ■ Fax +40 (0) 21 232 2273
office@vaillant.com.ro ■ www.vaillant.com.ro

ООО «Вайлант Груп Рус», Россия

143421 Московская область – Красногорский район
26-й км автодороги «Балтия», бизнес-центр «Рига Ленд» ■ Строение 3, 3-й подъезд, 5-й этаж, помещение II
Тел. +7 495 788 4544 ■ Факс +7 495 788 4565
Техническая поддержка для специалистов +7 495 921 4544 (круглосуточно)
info@vaillant.ru ■ www.vaillant.ru
вайлант.рф

Vaillant Group Slovakia, s.r.o.

Prlk. Pl'ušt'a 45 ■ Skalica ■ 909 01
Tel +42134 6966 101 ■ Fax +42134 6966 111
Zákaznícka linka +42134 6966 128
www.vaillant.sk

ДП «Вайлант Група Україна»

вул. Лаврська 16 ■ 01015 м. Київ
Тел. 044 339 9840 ■ Факс. 044 339 9842
Гаряча лінія 0800 501 805
info@vaillant.ua ■ www.vaillant.ua

Vaillant Group Austria GmbH

Clemens-Holzmeister-Straße 6 ■ 1100 Wien
Telefon 05 7050 ■ Telefax 05 7050 1199
Telefon 05 7050 2100 (zum Regionaltarif österreichweit, bei Anrufen aus dem Mobilfunknetz ggf. abweichende Tarife - nähere Information erhalten Sie bei Ihrem Mobilnetzbetreiber)
info@vaillant.at ■ termin@vaillant.at
www.vaillant.at ■ www.vaillant.at/werkskundendienst/