

TECHNICKÝ LIST

Akumulační nádrž PS 80 ZC



Základní charakteristika

Použití	Závěsná akumulační nádrž PS 80 ZC slouží k akumulaci a distribuci tepla i chladu. Je vhodná jako vyrovnávací nádrž k invertorovým tepelným čerpadlům pro zajištění dostatečného objemu vody při odmrazování výparníku. Nádrž má čtyři návarky G 1" M pro připojení zdroje tepla/chladu a otopného/chladicího systému. Je dodávána včetně parotěsné nesnímatelné izolace a dílů pro zavěšení nádrže. V případě potřeby je možné do nádrže instalovat elektrické topné těleso o výkonu max. 7,5 kW, objednáací kódy viz ceník.
Pracovní kapalina	Voda, směs voda–glykol nebo směs voda–glycerín (max. 2:1).
Objednáací kód	18932

Energetické parametry [dle Nařízení Komise (EU) č. 813/2013]

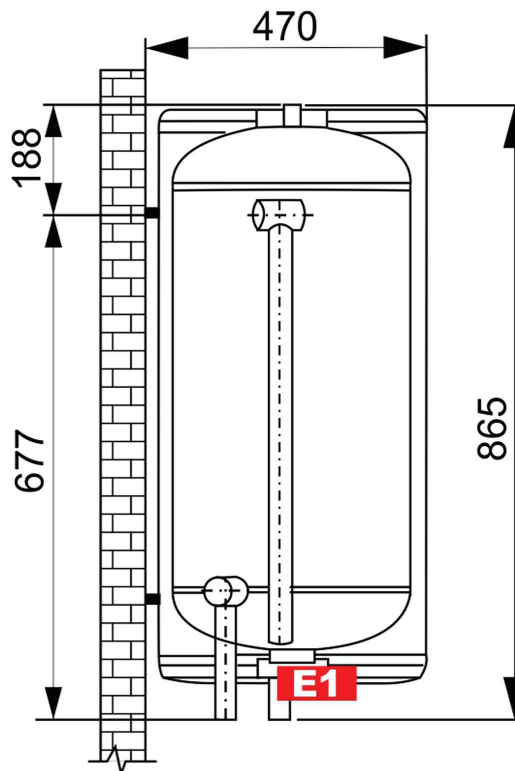
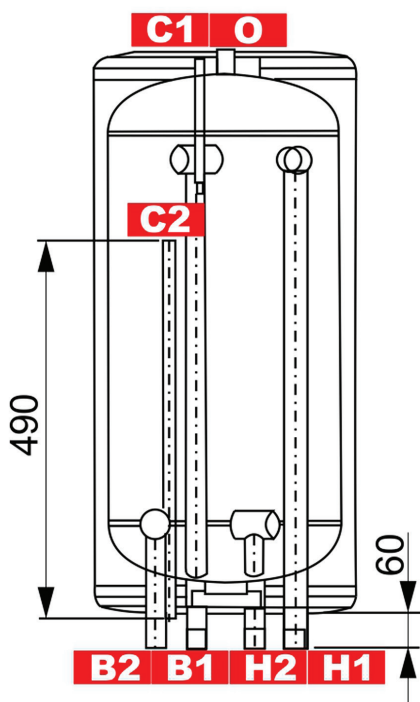
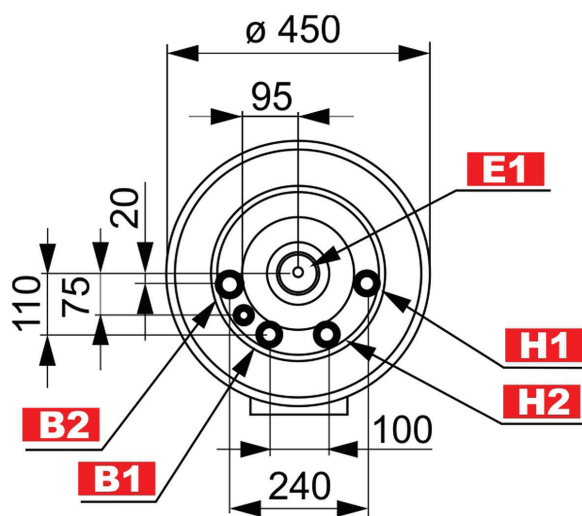
Třída energetické účinnosti	C
Statická ztráta	55 W
Užitný objem	77 l

Technické údaje

Celkový objem nádrže	77 l
Pracovní teplota v nádrži	5–80 °C
Max. tlak v nádrži	3 bar
Průměr nádrže	400 mm
Průměr nádrže s izolací	450 mm
Celková výška nádrže	865 mm
Tloušťka izolace pláště nádrže	25 mm
Tloušťka izolace dna nádrže	25 mm
Tloušťka izolace vrchní části nádrže	25 mm
Klopná výška	980 mm
Hmotnost prázdné nádrže s izolací	36 kg

Materiály

Materiál nádrže	ocel
Materiál izolace nádrže	PU pěna
Vnější povrch izolace	plech

TECHNICKÝ LIST
Akumulační nádrž PS 80 ZC
Rozměrové schéma


Minimální výška zavěšení nádrže od podlahy
při instalaci topného tělesa 7,5 kW – 650 mm

Ozn.	Popis	Připojení
Zdroje tepla		
B1	Přívodní od zdroje tepla	G 1" M
B2	Vratná do zdroje tepla	G 1" M
Otopná soustava		
H1	Výstupní do otopného systému	G 1" M
H2	Vratná z otopného systému	G 1" M
Doplňkový zdroj tepla		
E1	Elektrické topné těleso	G 6/4" F
Regulace a zabezpečení		
O	Odvzdušnění	G 1/2" F
C1	Jímka	ø 12,6 mm
C2	Jímka	ø 12,6 mm