

TECHNICKÝ LIST

Akumulační nádrž PS 80 Z

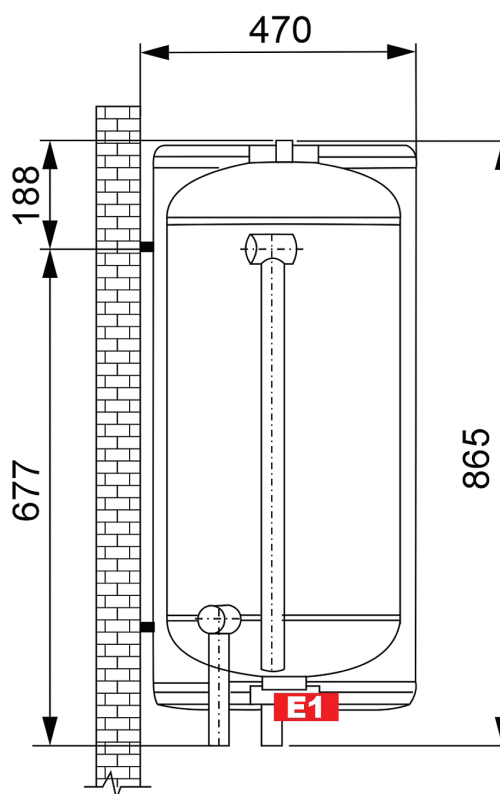
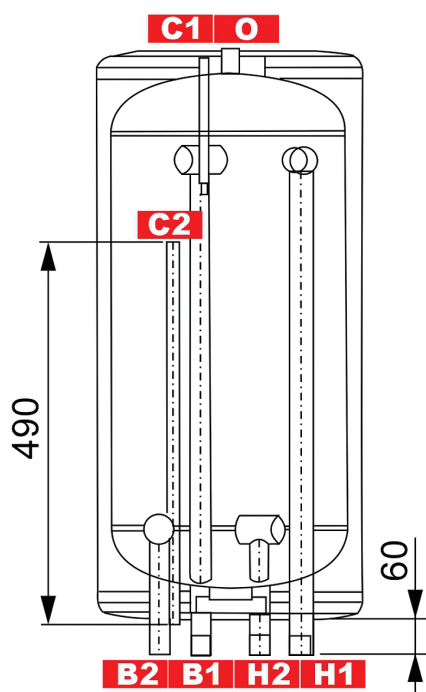
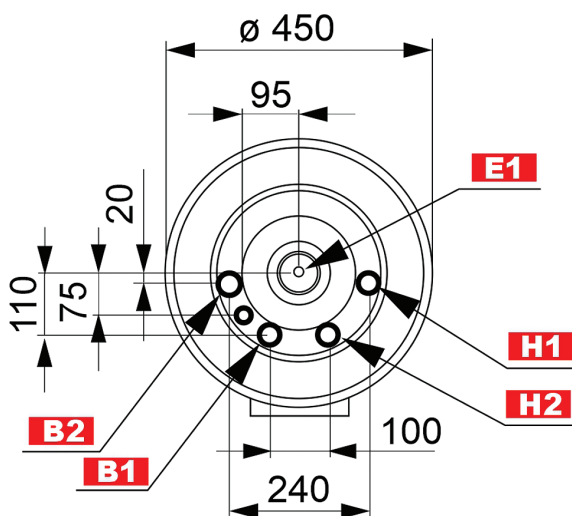


Základní charakteristika	
Použití	Závěsná akumulční nádrž PS 80 Z slouží k akumulaci a distribuci tepelné energie. Je vhodná jako vyrovnávací nádrž k inverterovým tepelným čerpadlům pro zajištění dostatečného objemu vody při odmrazování výparníku. Nádrž má čtyři návarky G 1" M pro připojení zdroje tepla a otopného systému. Je dodávána včetně izolace a dílů pro zavěšení nádrže. V případě potřeby je možné do nádrže instalovat elektrické topné těleso o výkonu max. 7,5 kW, objednáací kódy viz ceník.
Pracovní kapalina	Voda, směs voda-glykol nebo směs voda-glycerín (max. 2:1).
Objednáací kód	18754
Energetické parametry [dle Nařízení Komise (EU) č. 813/2013]	
Třída energetické účinnosti	C
Statická ztráta	55 W
Užitný objem	77 l

Technické údaje	
Celkový objem nádrže	77 l
Max. teplota v nádrži	80 °C
Max. tlak v nádrži	3 bar
Průměr nádrže	400 mm
Průměr nádrže s izolací	450 mm
Celková výška nádrže	865 mm
Tloušťka izolace pláště nádrže	25 mm
Tloušťka izolace dna nádrže	25 mm
Tloušťka izolace vrchní části nádrže	25 mm
Klopná výška	980 mm
Hmotnost prázdné nádrže s izolací	36 kg

Materiály	
Materiál nádrže	ocel
Materiál izolace nádrže	PU pěna
Vnější povrch izolace	plech

Rozměrové schéma



Minimální výška zavěšení nádrže od podlahy při instalaci topného tělesa 7,5 kW – 650 mm

Ozn.	Popis	Připojení
Zdroje tepla		
B1	Přívodní od zdroje tepla	G 1" M
B2	Vratná do zdroje tepla	G 1" M
Otopná soustava		
H1	Výstupní do otopného systému	G 1" M
H2	Vratná z otopného systému	G 1" M
Doplňkový zdroj tepla		
E1	Elektrické topné těleso	G 6/4" F
Regulace a zabezpečení		
O	Odvzdušnění	G 1/2" F
C1	Jímka	ø 12,6 mm
C2	Jímka	ø 12,6 mm