

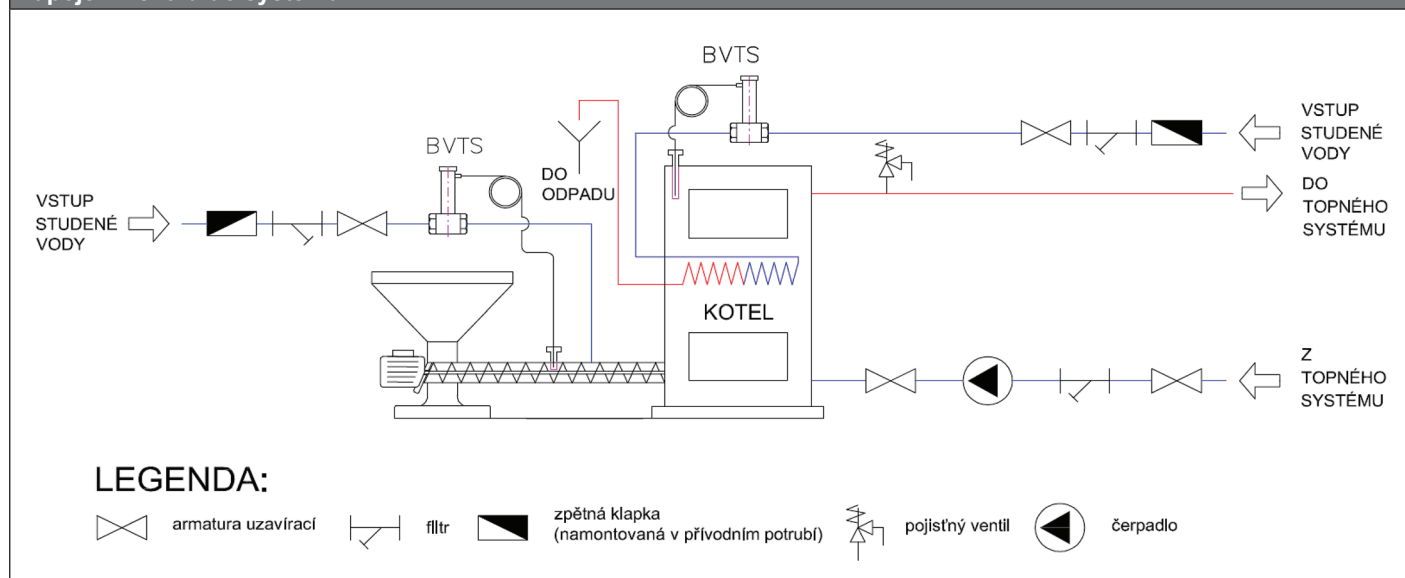
TECHNICKÝ LIST

Termostatický ventil BVTS, niklovaný

<p>BVTS</p>	Základní charakteristika	
	Použití	Ochrana kotlů na tuhá paliva před přehřátím.
	Určení	Otevřením přívodu chladící vody odvádí teplo z dochlazovacího výměníku kotle a tím chrání kotel před přehřátím v případě havarijní situace; zalitím podavače paliva vodou zabrání vznícení paliva v zásobníku (viz schéma zapojení ventilu do systému).
	Pracovní kapalina	Voda.
	Montážní poloha	Může být nainstalovaný v libovolné poloze; čidlo musí být umístěno do místa, kde je teplota nejvyšší.
	Funkce ventilu	Ventil pracuje automaticky podle teploty na čidle.
	Nastavení ventilu	Ventil je nastavený z výroby; toto nastavení nelze měnit uživatelem.
Otevření ventilu	Pokud teplota na čidle stoupá, tlak uvnitř čidla vzrůstá a přenáší se přes kapilární trubici a vlnovec na čep ventilu; při dosažení otevírací teploty je síla od tlaku ve vlnovci větší než síla pružiny, což má za následek zvednutí čepu a otevření ventilu; pro manuální otevření je ventil vybaven aktivačním tlačítkem.	
Objednací kód	14713	

Ventil je schválen podle směrnice 97/23/EC (PED) a svojí konstrukcí splňuje požadavky na zařízení pro odvedení přebytečného tepla podle čl. 4.3.8.4 ČSN EN 303-5:2012. Jedná se o zařízení STW typu Th podle ČSN EN 14597:2012.

Zapojení ventilu do systému

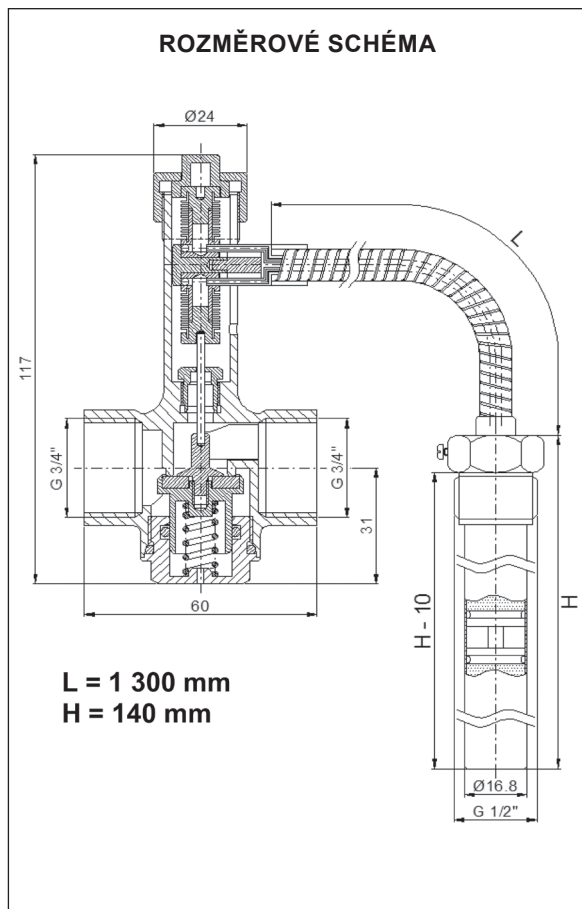


Před dokončením montáže je u každého ventilu nastavena otevírací teplota a ventil je otestován. V průběhu testu je provedena tlaková zkouška ventilu, ověřena těsnost a hodnota otevírací teploty.

Termostatický ventil nenahrazuje pojistný ventil zdroje tepla.

TECHNICKÝ LIST

Termostatický ventil BVTS, niklovaný



Technické údaje

Jmenovitá světlost	DN 20
Připojení trubek	vnitřní závit G 3/4"
Připojení na zdroj tepla	vnější závit G 1/2"
Jmenovitý tlak	PN 10
Max. pracovní tlak otopné kapaliny	6 bar
Max. pracovní tlak chladicí vody	10 bar
Otevírací teplota ventilu	97 °C ± 2 °C
Pracovní teplota chladicí vody	5 až 110 °C
Pracovní teplota čidla	0 až 125 °C
Teplota okolního prostředí	0 až 80 °C
Hystereze	6 °C
K_{vs} při otevírací teplotě $t_{OT} + 13$ °C	2,6 m ³ /h
Hmotnost	0,7 kg
Provední kapiláry	pevná

Materiály

Tělo ventilu, vnější kovové části	mosaz, kované, poniklované
Vnitřní kovové části	mosaz, kované
Pružina	nerozavějící ocel
Čidlo	měď
Kapilární trubice	měď
Jímka	mosaz, poniklované
Aktivační tlačítko	ABS
O-kroužky a těsnicí vložky	EPDM, NBR