

Akumulační nádrž se zásobníkem DUO 390/130 PR

Základní charakteristika	
Použití	akumulace tepelné energie pro ohřev otopné vody a přípravu TV
Popis	kombinovaná akumulační nádrž s přípravou TV ve vnořeném zásobníku s integrovaným solárním výměníkem, a s těsným dělicím plechem, který zvyšuje sezónní topný faktor tepelného čerpadla a účinnost solárního systému
Pracovní kapalina	voda, směs voda-glykol (max. 1:1) nebo směs voda-glycerin (max. 2:1) (akumulační nádrž), voda (zásobník TV)

DUO 390/130 PR

DUO 390/130 PR s izolací


Objednací kód	
Nádrž	14 072
Izolace	16 296

Energetické parametry (dle Nařízení Komise (EU) č. 812/2013)	
	DUO 390/130 PR s izolací
Třída energetické účinnosti	C
Statická ztráta	88 W
Užitný objem	374 l

Technické údaje	
Celkový objem nádrže	383 l
Objem kapaliny v nádrži	251 l
Objem zásobníku TV	123 l
Objem kapaliny ve výměníku	9 l
Plocha výměníku	1,5 m ²
Max. provozní teplota v nádrži	95 °C
Max. provozní teplota v zásobníku TV	95 °C
Max. provozní teplota ve výměníku	95 °C
Max. provozní tlak v nádrži	3 bar
Max. provozní tlak v zásobníku	6 bar
Max. provozní tlak ve výměníku	10 bar

Materiál nádrže	
Materiál nádrže	S235JR
Materiál zásobníku TV	S235JR + DC01EK
Materiál výměníku	S235JR+N

Materiál izolace	
Izolace pláště nádrže	flís
Vnější povrch izolace pláště	koženka
Izolace dna a vrchní části nádrže	flís

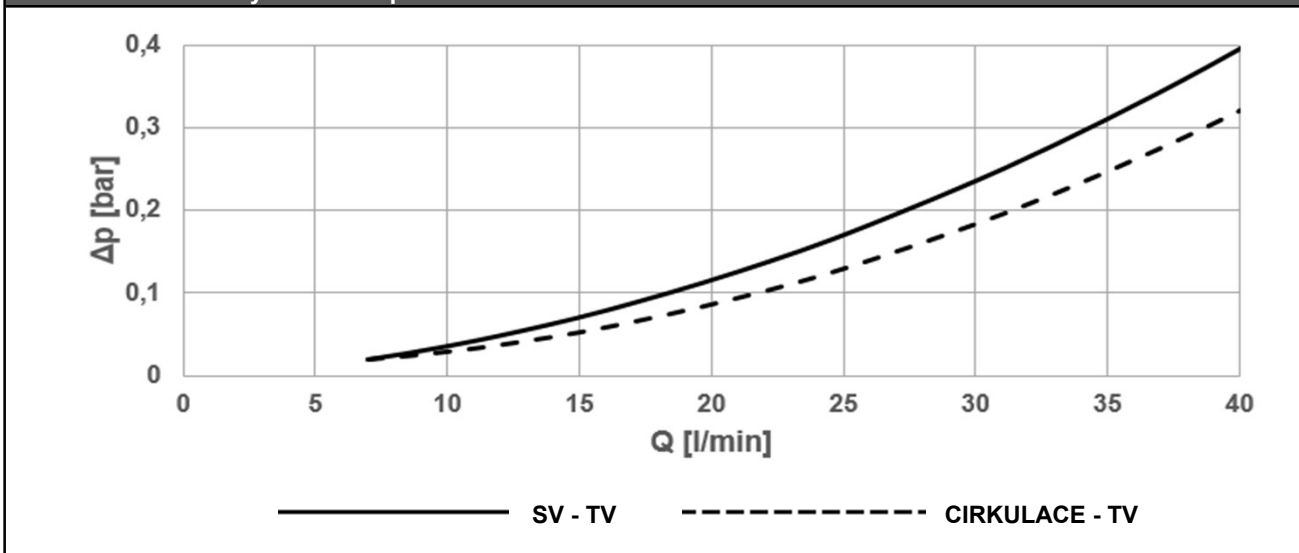
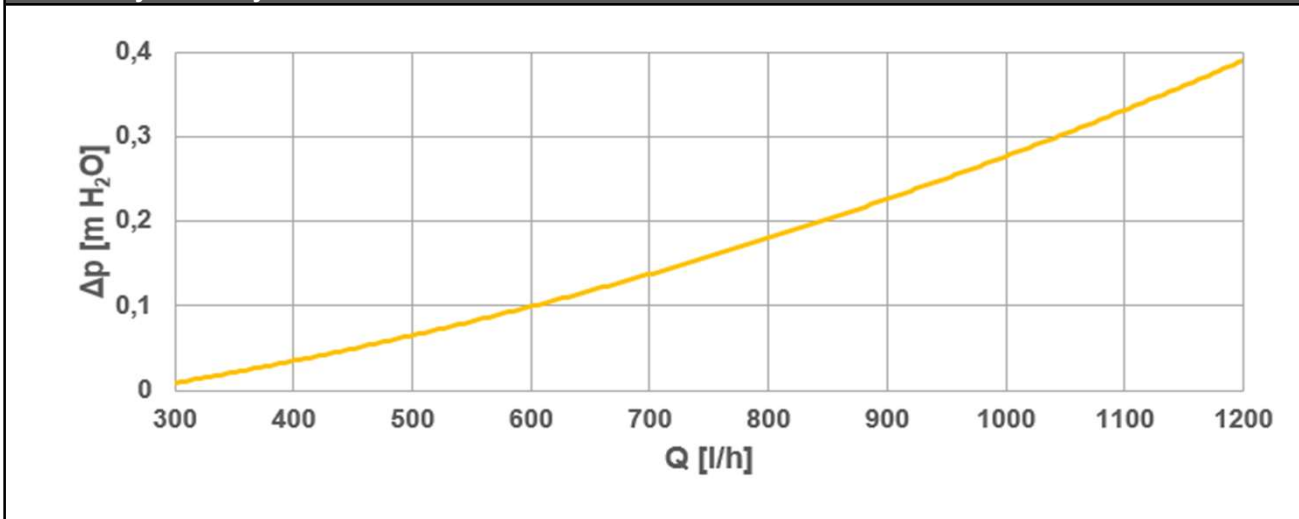
Rozměry, klopná výška, tloušťky izolací a hmotnost	
Průměr nádrže	550 mm
Průměr nádrže s izolací	750 mm
Celková výška nádrže	1910 mm
Klopná výška bez izolace	1950 mm
Tloušťka izolace pláště nádrže	100 mm
Tloušťka izolace dna nádrže	50 mm
Tloušťka izolace vrchní části nádrže	120 mm
Hmotnost prázdné nádrže bez izolace	129 kg

Příslušenství	
Elektrické topné těleso	typy ETT-C, F, L, M
Max. délka / výkon topného tělesa	3 x 500 mm / 3 x 5 kW
Čerpadlová skupina	solární, typ S1 a S2
Elektronická anoda	objednací kód 13 793
Expanzní nádoba (pitná voda)	typ HW 8 l a větší

Náhradní díly	
Magneziová anoda	objednací kód 13 959

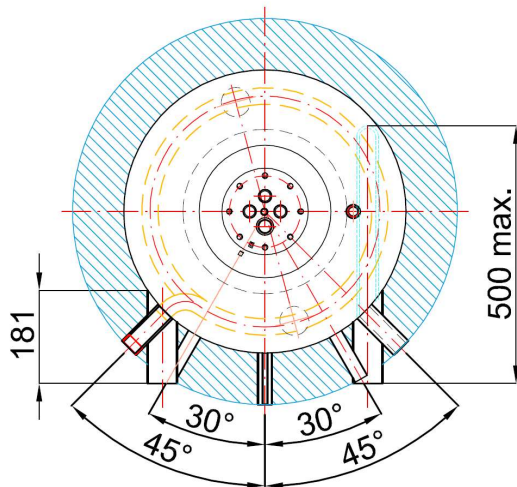
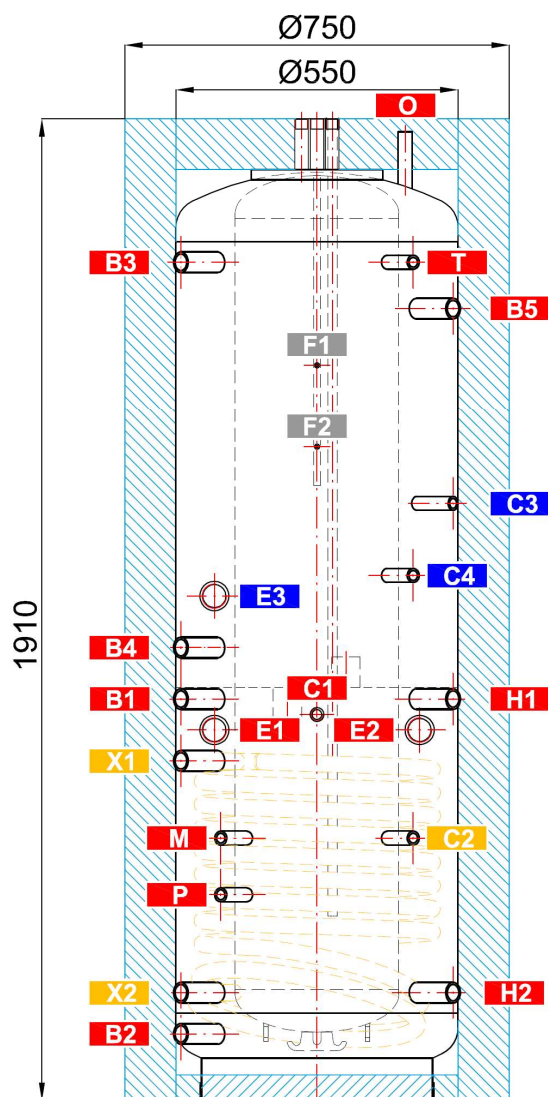
Akumulační nádrž se zásobníkem DUO 390/130 PR
Objem dodané teplé vody (ohřev z 10 °C na 40 °C)

Ohřívání objem	celý			celý			celý			nad dělicím plechem		
Teplota v nádrži	60 °C			60 °C			80 °C			60 °C		
Dohřev	10 kW			bez dohřevu			bez dohřevu			10 kW		
Průtok [l/min]	8	12	20	8	12	20	8	12	20	8	12	20
Objem teplé vody [l]	325	219	175	267	230	195	543	511	392	152	132	124

Graf závislosti tlakových ztrát na průtoku v zásobníku TV

Graf tlakových ztrát výměníku


Akumulační nádrž se zásobníkem DUO 390/130 PR
Rozměrové schéma

Klopná výška bez izolace 1950 mm.


NÁVARKY

ozn.	připojení	výška [mm]
Zdroje tepla		
B1	G 6/4" F	780
B2	G 6/4" F	130
B3	G 6/4" F	1630
B4	G 6/4" F	880
B5	G 1" F	1540
B6	G 6/4" F	-
Otopná soustava		
H1	G 1" F	780
H2	G 1" F	210
Solární systém		
X1	G 1" F	660
X2	G 1" F	210
Elektrická topná tělesa		
E1	G 6/4" F	720
E2	G 6/4" F	720
E3	G 6/4" F	980
Příprava teplé vody		
W1	G 3/4" M	1910
W2	G 3/4" M	1910
W3	G 3/4" M	1910
N	G 3/4" F	1810
Regulace a zabezpečení		
C1	G 1/2" F	750
C2	G 1/2" F	510
C3	G 1/2" F	1160
C4	G 1/2" F	1020
C5	Ø 10,5 mm	1910
T	G 1/2" F	1630
M	G 1/2" F	510
P	G 1/2" F	400
Odvzdušnění		
O	G 1/2" F	1885
Uchycení čerpadlové skupiny		
F1	M 6	1430
F2	M 6	1270

DETAIL HORNÍ PŘÍRUBY
