

PANADERO

Mod.

PROVENCE EcoDesign/
LAVANDA EcoDesign



ROZMĚRY A CHARAKTERISTIKA

- Výška.....	760 mm	- Jmenovitý tepelný výkon.....	9,8 kW
- Šířka.....	730 mm	- Účinnost.....	80,7 %
- Hloubka.....	537 mm	- Emise CO.....	0,10 %
- Hmotnost.....	124 kg	- Provozní tah komínu na dosažení výkonu.....	12 Pa
- Přikládací otvor.....	600 x 370 mm	- Hmotnostní průtok spalin...7,76 g/s	
- Kouřovod.....	150-153 mm	- Teplota spalin.....	233 °C
- Ocelový plášť kamen	5+3 mm.	- Minimální vzdálenost od hořlavých materiálů.....	100 cm
- Litinový rošt		- Objem vytápění (cca).....	300 m ³
- Žárovzdorná barva do 800 °C,			
- Keramické sklo 750 °C			
- Dřevo do 60 cm			

 EN 13240:2001& A2:2004	 P.I. CAMPOLLANO AVENIDA 5ª, 13-15 02007 ALBACETE - SPAIN
KAMNA NA DŘEVO 19 BOHEME/ PROVENCE/ MUSE / LAVANDE KRBOVÁ KAMNA PRO TUHÁ PALIVA CERTIFIKÁT N° 39-13896/1/T PROHLÁŠENÍ O VLASTNOSTECH..... 18675/ 18650/ 18676 / 18651 OZNÁMENÝ SUBJEKT..... 1015	
Jmenovitý výkon..... 9,8 kW Účinnost..... 80,7 % Emise CO..... 0,10 % Teplota spalin..... 233 °C Minimální vzdálenost od hořlavých materiálů..... 100 cm Koncentrace prachu při 13 % O ₂30mg/Nm ³ Typ paliva..... Dřevo a brikety Sériové číslo	

Technické parametry

PROVENCE/LAVANDA
18650 / 18651

Výkon

Jmenovitý tepelný výkon (kW)	9,8
Reg. tepelný výkon (kW)	5,9 - 12,7

Rozměry

Výška × Šířka × Hloubka (mm)	510 X 1120 X 470
Maximální délka polen (cm)	80
Hmotnost (kg)	105

Vzduch

Centrální přívod vzduchu / průměr (mm) / hrdlo součástí kamen	ne / Ø - / ne
Ovládání sekundárního vzduchu	ano
Ovládání primárního vzduchu	ano
Terciární přívod vzduchu	ano
Automatická regulace přívodu vzduchu	ne
Výška osy centrálního přívodu vzduchu od podlahy (mm)	-

Parametry

Palivo: dřevo / dřevěné brikety	
Spotřeba přípustného paliva při jmenovitém výkonu (kg/hod)	2,7
Vytápěný prostor (max.) při jmenovitém výkonu (m ³)	300
Energetická účinnost (%)	80,7
Minimální tah komína (Pa)	12
Teplota spalin (°C)	233
Hmotnostní tok spalin (g/S)	7,76
CO ₂ (%)	10,72
Koncentrace CO při 13% O ₂ (mg/Nm ³ / %)	1250/ 0,10
Koncentrace NO _x při 13% O ₂ (mg/Nm ³)	57,32
Koncentrace OGC při 13% O ₂ (mg/Nm ³)	103
Koncentrace prachu při 13% O ₂ (mg/Nm ³)	30
Nepřetržitý provoz 24 hodin	ano
Vícenásobné zavírání dvířek	ne

Kouřovod

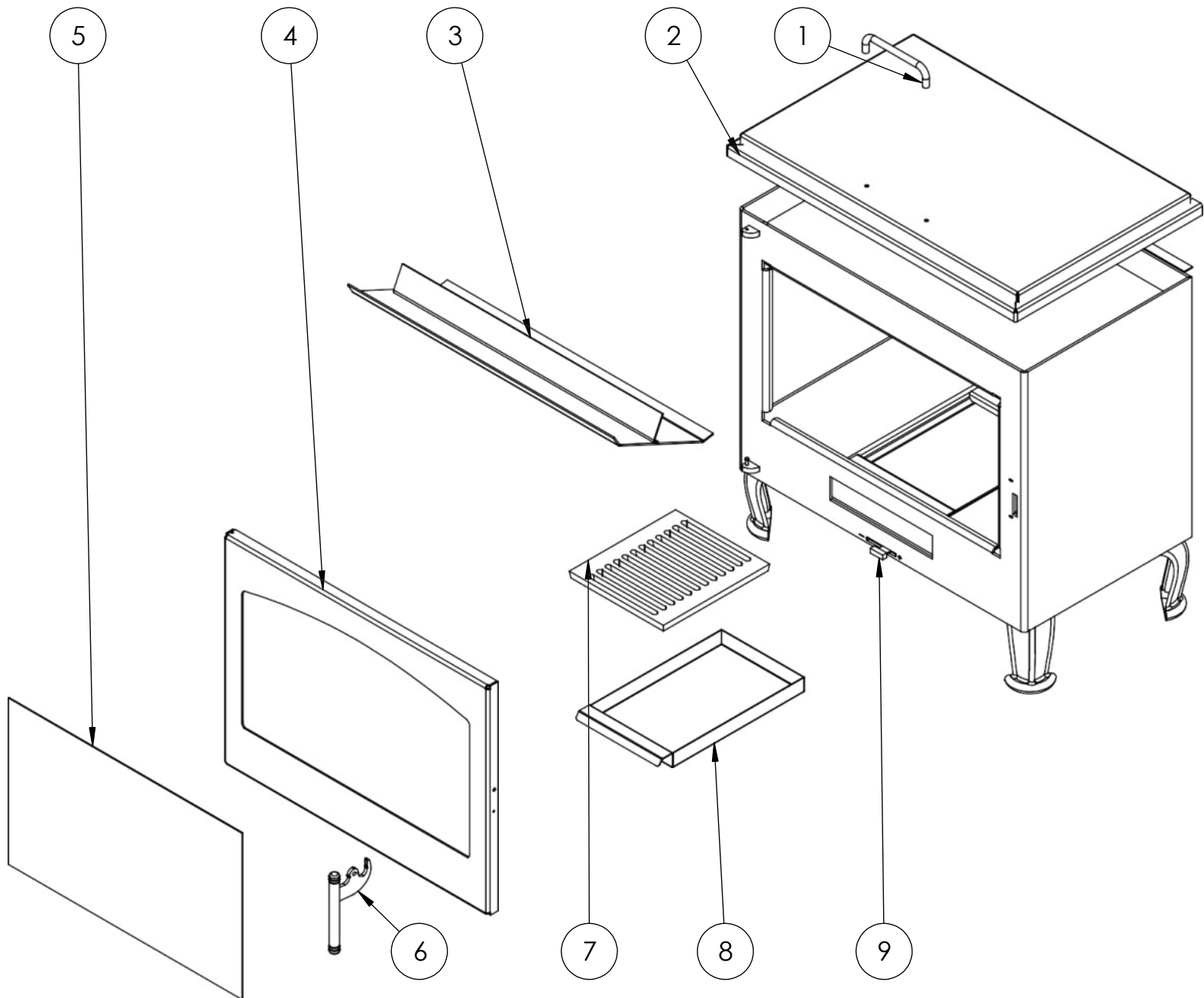
Připojení kouřovodu	Zadní
Průměr kouřovodu (mm)	Ø 150
Výška osy zadního kouřovodu od podlahy (mm)	560

Certifikace

EN 13229:2001 & A2:2004/A1:2003	✓
Flamme Verte 7*	✓
BimSch V2	✓
Art.15a B-VG	✓

Odstupová vzdálenost od hořlavých materiálů


Z boku / Zezadu / Zepředu (cm)	100
--------------------------------	-----



N°	Název	ks.
1	Rukojeť	1
2	Kryt	1
3	Deflektor	1
4	Dvířka	1
5	Sklo	1
6	Klika	1
7	Rošt	1
8	Popelník	1
9	Regulátor přívodu vzduchu	1

ROZMERY A CHARAKTERISTIKA

<ul style="list-style-type: none"> - Výška..... 760 mm - Šírka..... 730 mm - Hĺbka..... 537 mm - Hmotnosť..... 124 kg - Prikladací otvor..... 600 x 370 mm - Dymovod..... 150-153 mm - Oceľový plášť kachiel 5+3 mm. - Liatinový rošt - Žiaruvzdorná farba do 800 °C, - Keramické sklo 750 °C - Polená do 60 cm 	<ul style="list-style-type: none"> - Menovitý tepelný výkon..... 9,8 kW - Účinnosť..... 80,7 % - Emisie CO..... 0,10 % -Prevádzkový ťah komína na dosiahnutie výkonu..... 12 Pa - Hmotnostný prietok spalín..7,76 g/s - Teplota spalín..... 233 °C - Minimálna vzdialenosť k horľavým materiálom.....100 cm - Objem výhrevnosti (cca)..... 300 m³
--------------------------------------------------------------------------------------------------------------------------------------------------------------------------------------------------------------------------------------------------------------------------------------------------------------------------------------------------------------------------------------------------------------------------	--------------------------------------------------------------------------------------------------------------------------------------------------------------------------------------------------------------------------------------------------------------------------------------------------------------------------------------------------------------------------------------------------------------------------------------------

	<p> <small>INDUSTRIAL</small> PANADERO <small>P.I. CAMPOLLANO</small> <small>AVENIDA 5ª, 13-15</small> <small>02007 ALBACETE - SPAIN</small> </p>
EN 13240:2001& A2:2004	
KACHLE NA DREVO 19 BOHEME/ PROVENCE/ MUSE / LAVANDE KRBOVÉ KACHLE NA TUHÉ PALIVO CERTIFIKÁT Č. 39-13896/1/T PREHLÁSENIE O VLASTNOSTIACH..... 18675/ 18650/ 18676 / 18651 OZNÁMENÝ SUBJEKT..... 1015	
Menovitý výkon..... 9,8 kW Účinnosť..... 80,7 % Emisie CO..... 0,10 % Teplota spalín..... 233 °C Minimálna vzdialenosť od horľavých materiálov..... 100 cm Koncentrácia prachu pri 13% O ₂ 30 mg/Nm ³ Typ paliva..... Drevo a brikety Sériové číslo	

Technické parametre

PROVENCE/LAVANDA
18650 / 18651

Výkon

Menovitý tepelný výkon (kW)	9,8
Reg. tepelný výkon (kW)	5,9 - 12,7

Rozmery

Výška x Šírka x Hĺbka (mm)	510 X 1120 X 470
Maximálna dĺžka polien (mm)	80
Hmotnosť (kg)	105

Vzduch

Centrálny prívod vzduchu / priemer (mm) / hrdlo súčasťou kachiel	ne / Ø - / nie
Ovládanie sekundárneho vzduchu	áno
Ovládanie primárneho vzduchu	áno
Terciárny prívod vzduchu	áno
Automatická regulácia prívodu vzduchu	nie
Výška osi centrálného prívodu vzduchu od podlahy (mm)	-

Parametre

Palivo: drevo / drevené brikety	
Spotreba prípustného paliva pri menovitom výkone (kg/hod)	2,7
Vyhrievaný priestor (max.) pri menovitom výkone (m ³)	300
Energetická účinnosť (%)	80,7
Minimálny ťah komína (Pa)	12
Teplota spalín (°C)	233
Hmotnostný tok spalín (g/S)	7,76
CO ₂ (%)	10,72
Koncentrácia CO pri 13% O ₂ (mg/Nm ³ / %)	1250/ 0,10
Koncentrácia NOx pri 13% O ₂ (mg/Nm ³)	57,32
Koncentrácia OGC pri 13% O ₂ (mg/Nm ³)	103
Koncentrácia prachu pri 13% O ₂ (mg/Nm ³)	30
Nepretržitá prevádzka 24 hodín	áno
Viacnásobné zatváranie dvierok	nie

Dymovod

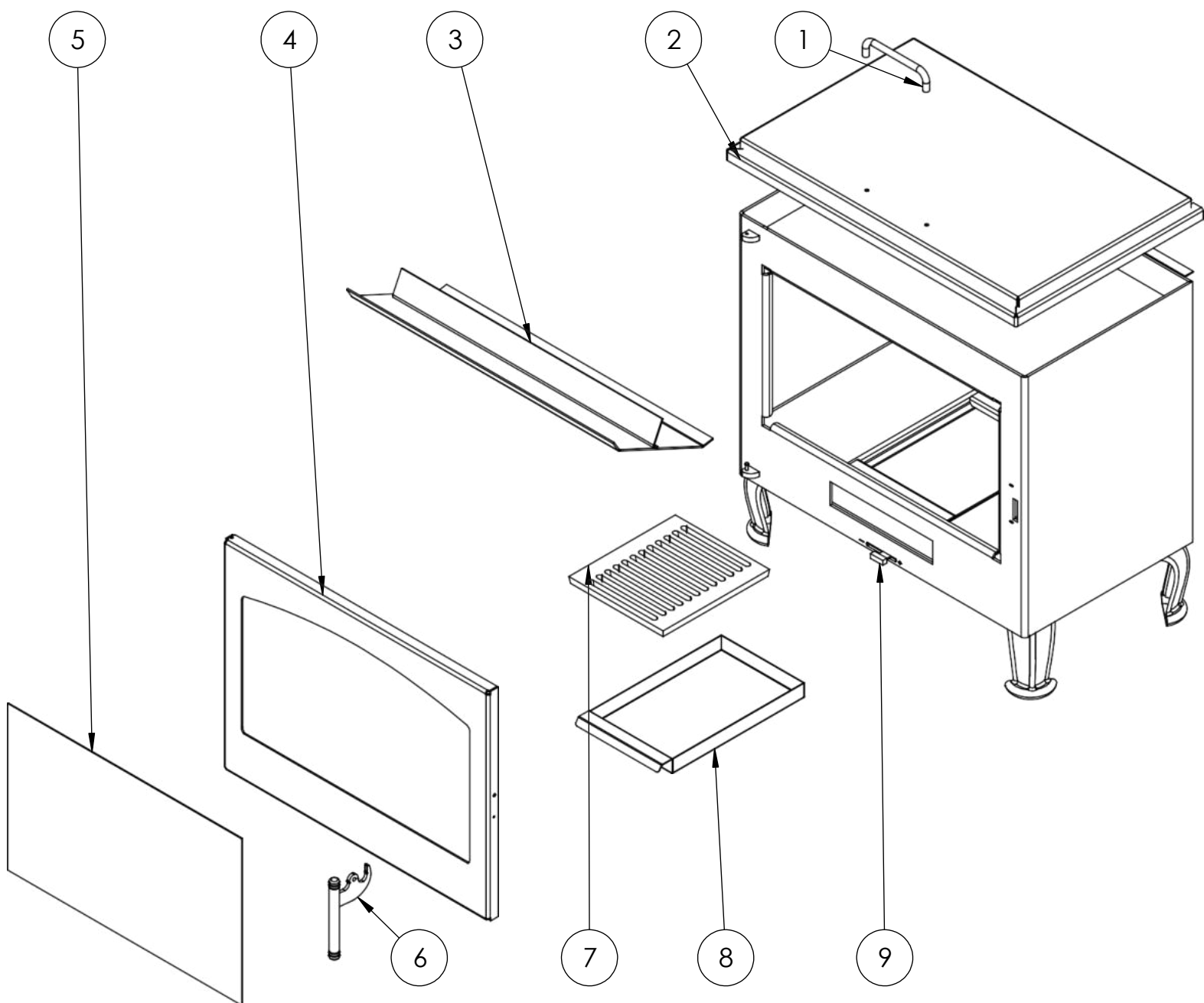
Pripojenie dymovodu	Zadné
Priemer dymovodu (mm)	Ø 150
Výška osi zadného dymovodu od podlahy (mm)	560

Certifikácia

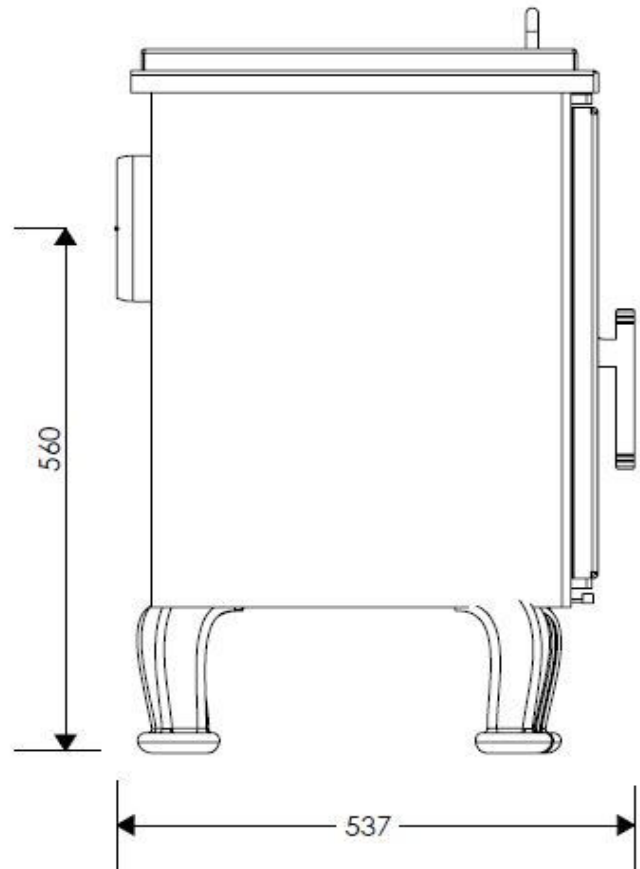
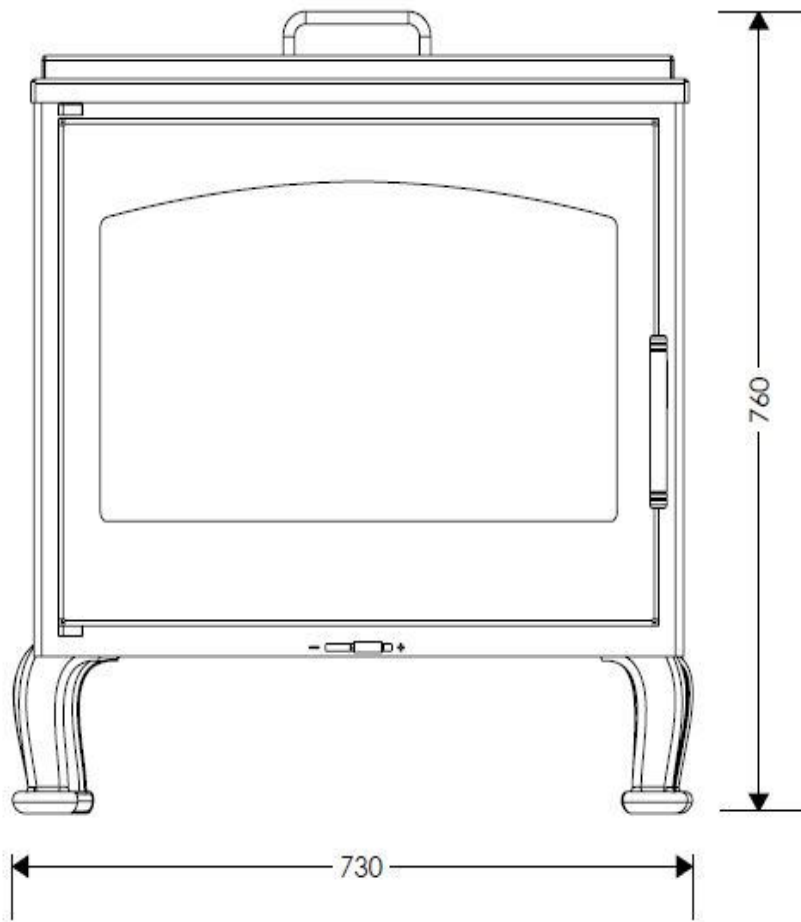
EN 13240:2001 & A2:2004	✓
Flamme Verte 7*	✓
BimSch V2	✓
Art.15a-B-VG	✓

Odstupové vzdialenosti od horľavých materiálov

Zboku / Zozadu / Zpredu (cm)	100
------------------------------	-----



N°	Názov	ks.
1	Rukoväť	1
2	Kryt	1
3	Deflektor	1
4	Dvierka	1
5	Sklo	1
6	Kľuka	1
7	Rošt	1
8	Popolník	1
9	Regulátor prívodu vzduchu	1



PANADERO

PROHLÁŠENÍ O VLASTNOSTECH

č. 18651

1. *Název výrobku, typ, identifikace*

- KAMNA NA DŘEVO
- LAVANDA Ecodesign

2. *Účel použití výrobku podle technické specifikace:*

- DOMÁCÍ KAMNA NA TUHÁ PALIVA PRO VYTÁPĚNÍ OBYTNÝCH MÍSTNOSTÍ

3. *Jméno a adresa výrobce:*

- PANADERO AB S.L.
- P.I. CAMPOLLANO AVENIDA 5^a, 13-15, 02007 ALBACETE, Španělsko

4. *Systém posouzení a ověřování stálosti vlastností:*

- SYSTÉM 3

5. *Oznámený subjekt:*

- *Jméno a číslo:* SZÚ; č. 1015
- *Provedený úkol:* zkoušení výrobku v souladu s EN 13240:2001 & A2:2004
- *Systém evaluace:* Systém 3
- *Vydaný doklad a datum vydání:* 39-1896/1/T; 30/04/2019

6. *Ohlášené vlastnosti:*

Základní vlastnosti	Hodnoty	Harmonizovaná technická specifikace
Nominální výkon	9,8 kW	EN 13240:2001 & A2:2004
Účinnost	80,7 %	EN 13240:2001 & A2:2004
Koncentrace CO při 13% O ₂	0,10 %	EN 13240:2001 & A2:2004
Koncentrace prachu při 13 % O ₂	30 mg/Nm ³	EN 13240:2001 & A2:2004
Minimální vzdálenost od hořlavých materiálů	100 cm	EN 13240:2001 & A2:2004
Typ paliva	Dřevo a brikety	EN 13240:2001 & A2:2004

7. *Podepsáno jménem výrobce:*

Podpis:



Miguel Panadero Denia, Majitel

Místo a datum vydání:

Albacete, 04/05/2019

PANADERO

VYHLÁSENIE O VLASTNOSTIACH

Č. 18651

1. *Názov výrobku, typ a identifikácia*

- KRBOVÉ KACHLE NA DREVO
 - LAVANDA Ecodesign

2. *Zamýšľané použitie výrobku v súlade s príslušnou technickou špecifikáciou:*

- KRBOVÉ KACHLE NA DREVO URČENÉ NA VYKUROVANIE OBYTNÝCH A SPOLOČENSKÝCH MIESTNOSTÍ

3. *Meno a adresa výrobcu:*

- PANADERO AB S.L.
- P.I. CAMPOLLANO AVENIDA 5ª, 13-15, 02007 ALBACETE, ŠPANIELSKO

4. *Systém posudzovania a overovania stálosti vlastností:*

- Systém 3

5. *Notifikovaný orgán:*

- *Meno a číslo:* SZÚ; č. 1677
- *Realizovaný úkon:* Skúšobný test v súlade s EN 13240:2001 & A2:2004
- *Systém posudzovania:* SISTÉM 3
- *Vystavený doklad a dátum vystavenia:* 39-1896/1/T; 30/04/2019

6. *Deklarované vlastnosti:*

Základná charakteristika	Hodnoty	Harmonizovaná technická špecifikácia
Nominálny výkon	9,8 kW	EN 13240:2001 & A2:2004
Účinnosť	80,7 %	EN 13240:2001 & A2:2004
Koncentrácia CO pri 13% O ₂	0,10 %	EN 13240:2001 & A2:2004
Koncentrácia prachu pri 13% O ₂	30 mg/Nm ³	EN 13240:2001 & A2:2004
Minimálna vzdialenosť od horľavých materiálov	100 cm	EN 13240:2001 & A2:2004
Druh paliva	Drevo a brikety	EN 13240:2001 & A2:2004

7. *Podpísaný v mene výrobcu:*

Miguel Panadero Denia, Majiteľ

Podpis:



Miesto a dátum vydania:

Albacete, 04/05/2019

Ficha de producto acorde con la normativa de UE 2015/1186

EN Product sheet according to the regulation EU 2015/1186 DE Produktkarte gemäss EU-Vorschriften 2015/1186 FR Fiche de produit conformément le Règlement EU 2015/1186 IT Scheda prodotto secondo il regolamento UE 2015/1186 NL Productfiche volgens verordening EU 2015/1186 PL Karta produktu zgodnie z rozporządzeniem UE 2015/1186 CZ Informační list výrobku v souladu s nařízením EU 2015/1186 SK Informačný list výrobku v súlade s nariadením EÚ 2015/1186 SL Podatkovna kartica v skladu z uredbo EU 2015/1186 HR Informacijski list u skladu sa uredbom EU 2015/1186 HU Terméklap a 2015/1185 –as UE előírásnak megfelelően RO Fișa produsului în conformitate cu Regulamentul UE 2015/1186

1	Nombre del proveedor (EN) Name of the supplier (DE) Name des Lieferanten (FR) Le nom du fournisseur (IT) Il nome del fornitore (NL) Naam van de leverancier (PL) Nazwa dostawcy (CZ) Jméno dodavatele (SK) Meno dodávateľa (SL) Ime dobavitelja (HR) Naziv dobavljača (HU) Beszállító neve (RO) Denumirea furnizorului	PANADERO AB S.L.		
2	Identificación del modelo (EN) Model identification (DE) Modell-Identifikation (FR) La référence du modèle (IT) Identificativo del modello del fornitore (NL) Model identificatie (PL) Identyfikator modelu dostawcy (CZ) Identifikační značka modlelu (SK) Identifikačná značka modelu (SL) Identifikacijska oznaka modela (HR) Identifikacijska oznaka modela (HU) Modell azonosító (RO) Identificatorul de model al furnizorului	PROVENCE / LAVANDA ECODESIGN 18650 / 18651		
3	Clasificación energética (EN) Energy efficiency class (DE) Energie-Klassifizierung (FR) La classe d'efficacité énergétique (IT) La classe di efficienza energetica del modello (NL) Energie-efficiëntie klasse (PL) Klasa efektywności energetycznej (CZ) Třída energetické účinnosti (SK) Energetická trieda účinnosti (SL) Razred energijske učinkovitosti (HR) Razred energetske učinkovitosti (HU) Energetikai besorolás (RO) Clasa de eficiență energetică	A+		
4	Potencia calorífica directa (EN) Direct heat output (DE) Direkte Heizleistung (FR) La puissance thermique directe (IT) La potenza termica diretta (NL) Directe warmteafgifte (PL) Bezpośrednia moc cieplna produktu (CZ) Přímý tepelný výkon (SK) Priamy tepelný výkon (SL) Neposredna izhodna toplotna moč (HR) Izravni toplinski učinak (HU) Közvetlen hőteljesítmény (RO) Puterea termică directă	kW	9,8	
5	Potencia calorífica indirecta (EN) Indirect heat output (DE) Indirekte Heizleistung (FR) La puissance thermique indirecte (IT) La potenza termica indiretta (NL) Indirecte warmteafgifte (PL) Pośrednia moc cieplna produktu (CZ) Nepřímý tepelný výkon produktu (SK) Nepriamy tepelný výkon produktu (SL) Posredna izhodna toplotna moč (HR) Neizravni toplinski učinak (HU) Közvetett hőteljesítmény (RO) Puterea termică indirectă	kW	/	
6	Índice de eficiencia energética (EN) Energy efficiency index (DE) Energie-Effizienz-Index (FR) L'indice d'efficacité énergétique (IT) Indice di efficienza energetica (NL) Energie-efficiëntie index (PL) Współczynnik efektywności energetycznej (CZ) Index energetické účinnosti (SK) Index energetickej účinnosti (SL) Indeks energijske učinkovitosti (HR) Indeks energetske učinkovitosti (HU) Energiahatékonyági index (RO) Indicele de eficiență energetică	EEl	107,015	
7	Eficiencia energética a potencia nominal (EN) Energy efficiency at nominal heat output (DE) Energieeffizienz bei Nennleistung (FR) le rendement utile à la puissance thermique nominale (IT) Efficienza utile alla potenza termica nominale (NL) Energie-efficiëntie bij nominaal vermogen (PL) Sprawność użytkowa przy nominalnej mocy cieplnej (CZ) Energetická účinnost při jmenovitém tepelném výkonu (SK) Energetická účinnosť pri nominálnom tepelnom výkone (SL) Izkoristek energije pri nazivni izhodni teplotni moči (HR) Energetska učinkovitost pri nazivnom toplinskom učinku (HU) Energiahatékonyág névleges teljesítményénél (RO) Randamentul energetic util la putere termică nominală	$\eta_{th,nom}$	%	80,7
8	Eficiencia energética a carga mínima (EN) Energy efficiency at minimum load (DE) Energieeffizienz bei minimaler Belastung (FR) Le rendement utile à la charge minimale (IT) Efficienza utile al carico minimo (NL) Energie-efficiëntie bij minimale lading (PL) Sprawność użytkowa przy minimalnym obciążeniu (CZ) Energetická účinnost při minimální zátěži (SK) Energetická účinnosť pri minimálnej záťaži (SL) Izkoristek energije pri najmanjši obremenitvi (HR) Energetska učinkovitost pri minimalnom toplinskom opterečenju (HU) Energiahatékonyág minimális terhelésnél (RO) Randamentul energetic util la sarcină minimă	$\eta_{th,min}$	%	/
9	Instalación y mantenimiento del aparato debe ser llevado a cabo conforme del manual de instrucciones (EN) The installation and maintenance of the stove must be carried out in accordance with the instruction manual (DE) Die Installation und Wartung des Gerätes muss gemäss der Betriebsanleitung durchgeführt werden. (FR) L'installation et l'entretien de l'appareil doivent être effectués conformément au manuel (IT) L'installazione e la manutenzione dell'impianto devono essere eseguite secondo istruzioni (NL) De installatie en het onderhoud van de kachel moeten worden uitgevoerd in overeenstemming met de handleiding (PL) Instalacja i utrzymanie należy przeprowadzić zgodnie z instrukcją obsługi (CZ) Instalace a údržba kamen musí být provedena v souladu s návodem (SK) Inštalácia a údržba kachiel musí byť prevedená v súlade s návodom) (SL) Namestitev in vzdrževanje je treba opraviti v skladu z navodili (HR) Ugradnja i održavanje moraju biti provedeni u skladu s uputama (HU) A telepítés és a karbantartás a kézikönyvnek megfelelően kell történnjen (RO) Instalarea si intretinerea trebuie facuta in concordanta cu instructiunile manualului			



HIJO DE MIGUEL
PANADERO

P. I. CAMPOLLANO
AVENIDA 5ª, 13-15
02007 ALBACETE - SPAIN
Telf.: (+34) 967 59 24 00
Fax: (+34) 967 59 24 10
panadero@panadero.com