



Technický list pro krbová kamna **Hartola**

**Vhodné palivo:**

Pro používání vhodného paliva nahlédněte do kapitoly **2.2 Palivo** ve Všeobecném návodu k obsluze.

Správný provoz:

Pro správné a bezpečné zacházení s krbovými kamny nahlédněte do kapitol: **2. Popis spalovacího procesu** a **5. Návod k obsluze** ve Všeobecném návodu k obsluze.

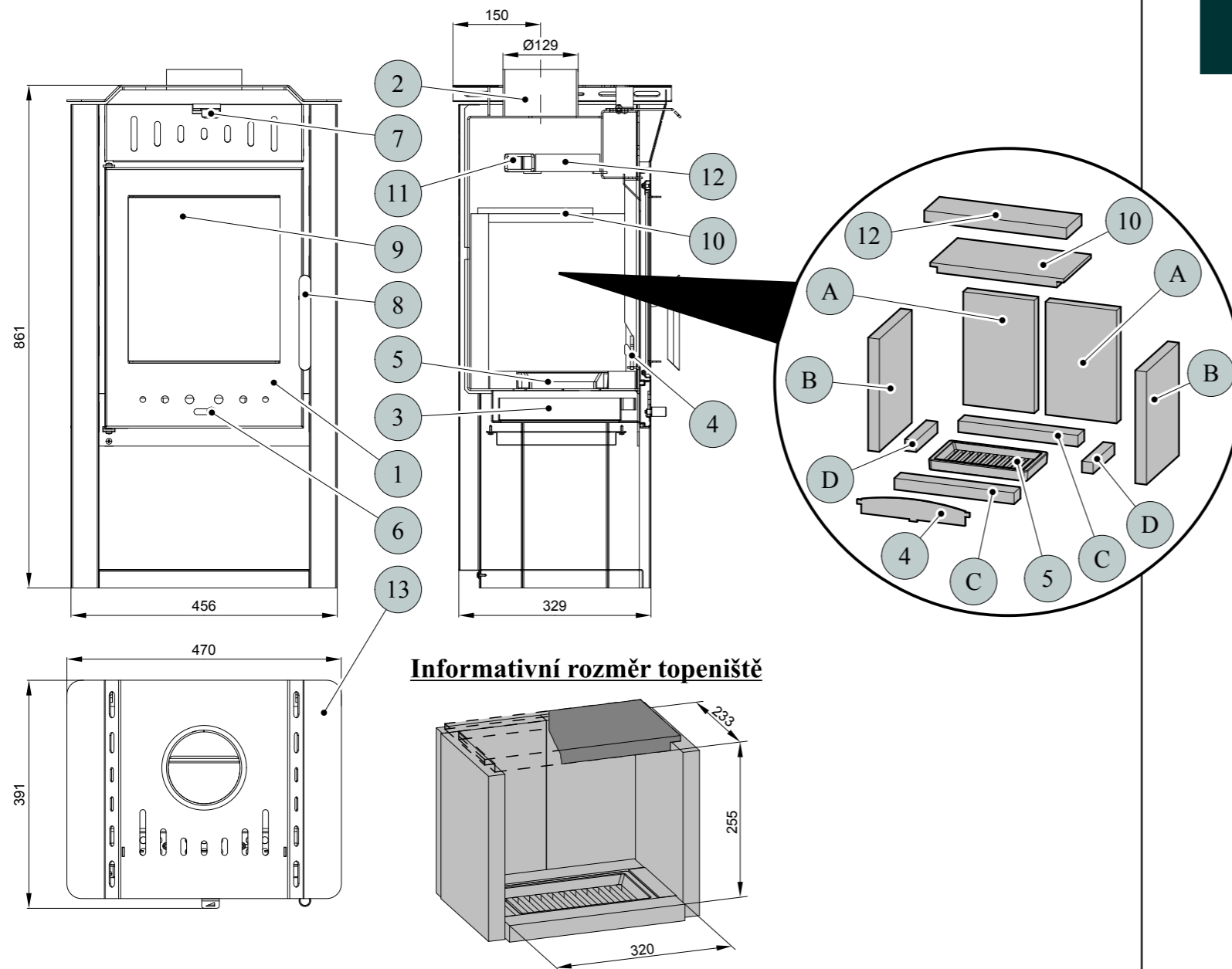
POKYNY PRO OVLÁDÁNÍ REŽIMU SPALOVÁNÍ:

Palivo	Výkon topidla		Výkon topidla		Výkon topidla	
	100%	33%	100%	33%	100%	33%
	Množství paliva		Primární vzduch		Sekundární vzduch	
Dřevěná polena	1,8 kg/h	0,6 kg/h	uzavřen	uzavřen	otevřen 60%	otevřen 20%
Ekobrikety	1,6 kg/h	0,5 kg/h	otevřen 30%	otevřen 10%	otevřen 100%	otevřen 33%
Uhelné brikety	1,2 kg/h	0,4 kg/h	otevřen 25%	otevřen 8%	otevřen 30%	otevřen 10%

TECHNICKÁ DATA:	Dřevěná polena	Ekobrikety	Uhelné brikety		
Dosažený tepelný výkon (100%)	6,3 kW	6,1 kW	6,2 kW	Výška	861 mm
Jmenovitý tepelný výkon	6 kW	6 kW	6 kW	Šířka	470 mm
Snížený tepelný výkon (33%)	2,1 kW	2 kW	2 kW	Hloubka	391 mm
Maximální dávka paliva pro přiložení	1,8 kg/hod	1,6 kg/hod	1,2 kg/hod	Průměr kouřovodu	130 mm
Prům. teplota spalin za hrdl. kouřovodu	343 °C	342 °C	289 °C	Hmotnost	72 kg
Hmotnostní průtok suchých spalin	5,9 g/s	6,2 g/s	7 g/s	Minimální tah komína v hrdle kouřovodu	12 Pa
Energetická účinnost	80,2 %	80,2 %	79,1 %	Vytápěcí schopnost (střední tepelné ztráty) při 6,3 kW	cca. 113 m ³
Průměrná koncentrace CO ₂	8,93 %	8,32 %	6,01 %	Rozsah výkonů	2 - 6,3 kW
Koncentrace CO ve spalinách při 13% O ₂	0,1 %	0,08 %	0,08 %		
Množství spalovacího vzduchu při jmenovitém výkonu	17 m ³ /h	18 m ³ /h	17 m ³ /h		

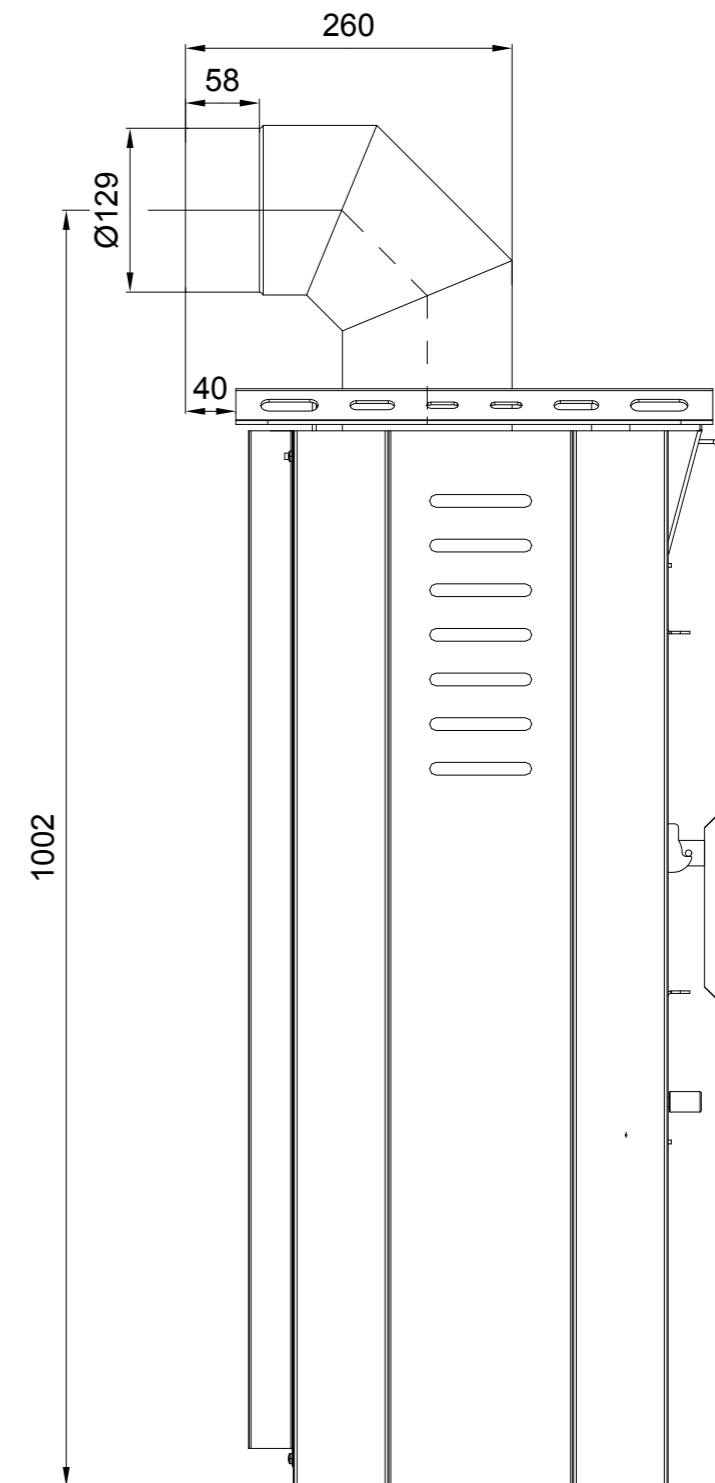
Zkoušeno dle ČSN EN 13240:2002/A2:2005





Informativní rozměr topeniště

ROZMĚROVÉ SCHEMA KRBOVÝCH KAMEN S INSTALACÍ KOLENA ODTAHU SPALIN DODÁVANÉHO JAKO ZVLÁŠTNÍ PŘÍSLUŠENSTVÍ



TECHNICKÝ POPIS :					
Poz.	Název	Číslo zboží	Poz.	Název	Číslo zboží
1	Dvířka topeniště/stříbrná	0432215005300	A	Cihla 30x190x300	0432215005501
2	Hrdlo kouřovodu	-	B	Cihla 30x235x300	0432215005502
3	Popelník	0432215005600	C	Cihla 30x46x320	0432215005503
4	Zábrana/antracit	0432215005015	D	Cihla 30x30x154	0432215005505
5	Rošt/antracit	0020100130006			
6	Regulátor primárního vzduchu/chrom.	0082020010005			
7	Regulátor sekundárního vzduchu/antracit	0432215005002			
8	Pákový uzávěr dvířek topeniště/stříbrná	0432215005305			
9	Žáruvzdorné sklo (285x300)	0432215005301			
10	Clona dolní - volná (25x197x357)	0432215005701			
11	Clona střední - pevná	-		Těsnící šňůra dveří 12 mm (1800mm)	0040012120005
12	Clona horní - volná (30x110x380)	0432215005702		Těsnící šňůra skla 10x4 mm (1200mm)	0040210040005
13	Víko/stříbrná	0432215005800		Těsnící šňůra držáků skla 8x2 mm (200mm)	0040208020005



Technický list pre krbové kachle

Hartola

**Vhodné palivo:**

Pre používanie vhodného paliva nahliadnite do kapitoly **2.2 Palivo** vo Všeobecnom návode na obsluhu.

Správna prevádzka:

Pre správne a bezpečné zaobchádzanie s krbovými kachľami nahliadnite do kapitol **2 a 5** vo Všeobecnom návode na obsluhu.

POKYNY PRE OVLÁDANIE REŽIMU SPAĽOVANIA:

Palivo	Výkon vykurovacieho telesa							
	100%		33%		100%		33%	
	Množstvo paliva		Primárny vzduch		Sekundárny vzduch			
Drevené polena	1,8 kg/h	0,6 kg/h	zatvorený	zatvorený	otvorený 60%	otvorený 20%		
Ekobrikety	1,6 kg/h	0,5 kg/h	otvorený 30%	otvorený 10%	otvorený 100%	otvorený 33%		
Uholné brikety	1,2 kg/h	0,4 kg/h	otvorený 25%	otvorený 8%	otvorený 30%	otvorený 10%		

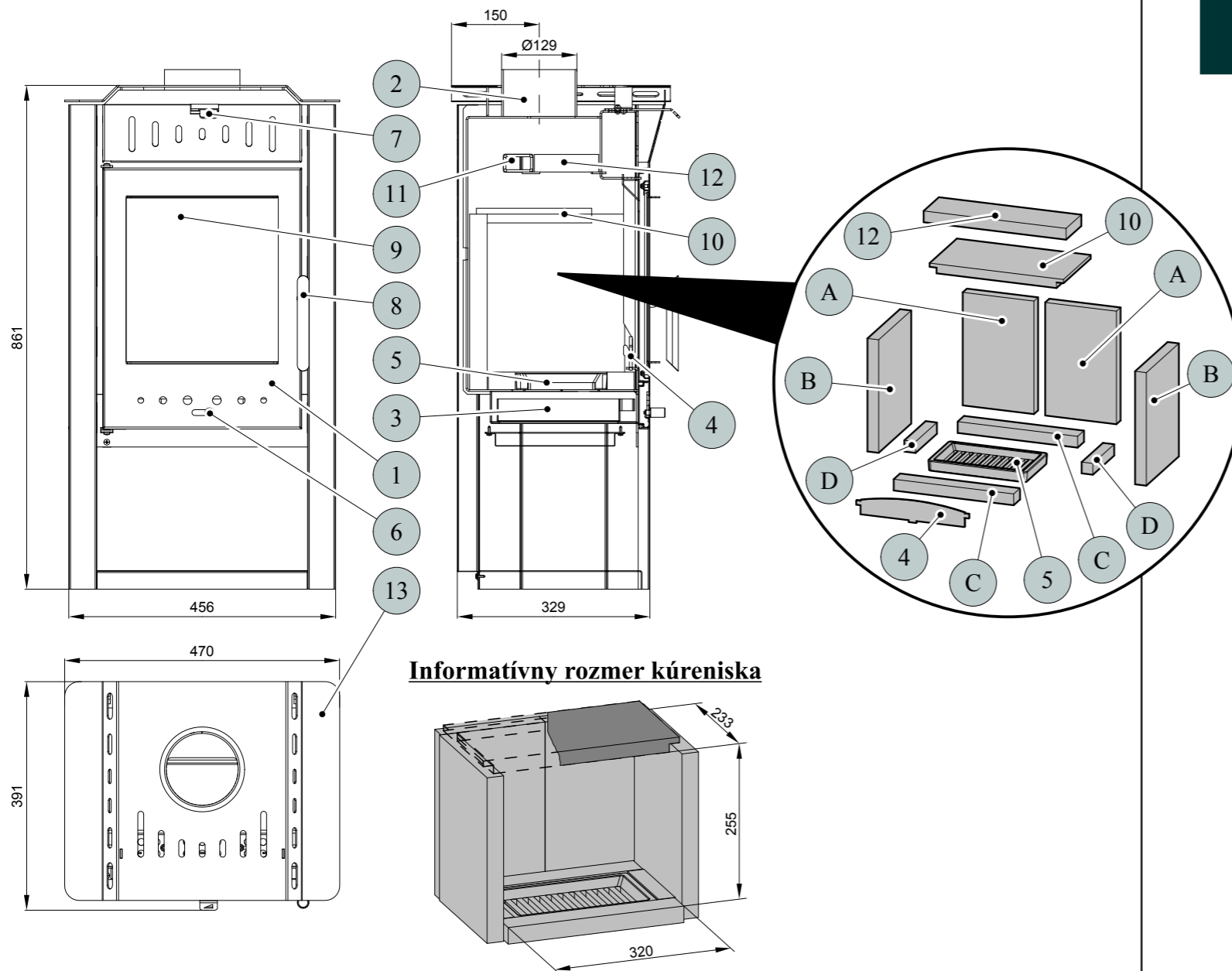
TECHNICKÉ ÚDAJE:	Drevené polena	Ekobrikety	Uholné brikety		
Dosiahnuteľný tepelný výkon (100%)	6,3 kW	6,1 kW	6,2 kW	Výška	861 mm
Menovitý tepelný výkon	6 kW	6 kW	6 kW	Šírka	470 mm
Znížený tepelný výkon (33%)	2,1 kW	2 kW	2 kW	Hĺbka	391 mm
Maximálna dávka paliva pre priloženie	1,8 kg/hod	1,6 kg/hod	1,2 kg/hod	Priemer dymovodu	130 mm
Priem. teplota spalin za hrdl. dymovodu	343 °C	342 °C	289 °C	Hmotnosť	72 kg
Hmotnostný prietok suchých spalin	5,9 g/s	6,2 g/s	7 g/s	Minimálny ťah komína v hrdle dymovodu	12 Pa
Energetická účinnosť	80,2 %	80,2 %	79,1 %	Vykur. schopnosť (stredné tepelné straty) pri 6,3 kW	cca. 113 m ³
Priemerná koncentrácia CO ₂	8,93 %	8,32 %	6,01 %	Výkonový rozsah	2 - 6,3 kW
Koncentrácia CO vo spalinách pri 13% O ₂	0,1 %	0,08 %	0,08 %		
Množstvo spaľovacieho vzduchu pri menovitom výkone	17 m ³ /h	18 m ³ /h	17 m ³ /h		

Skúšané podľa ČSN EN 13240:2002/A2:2005

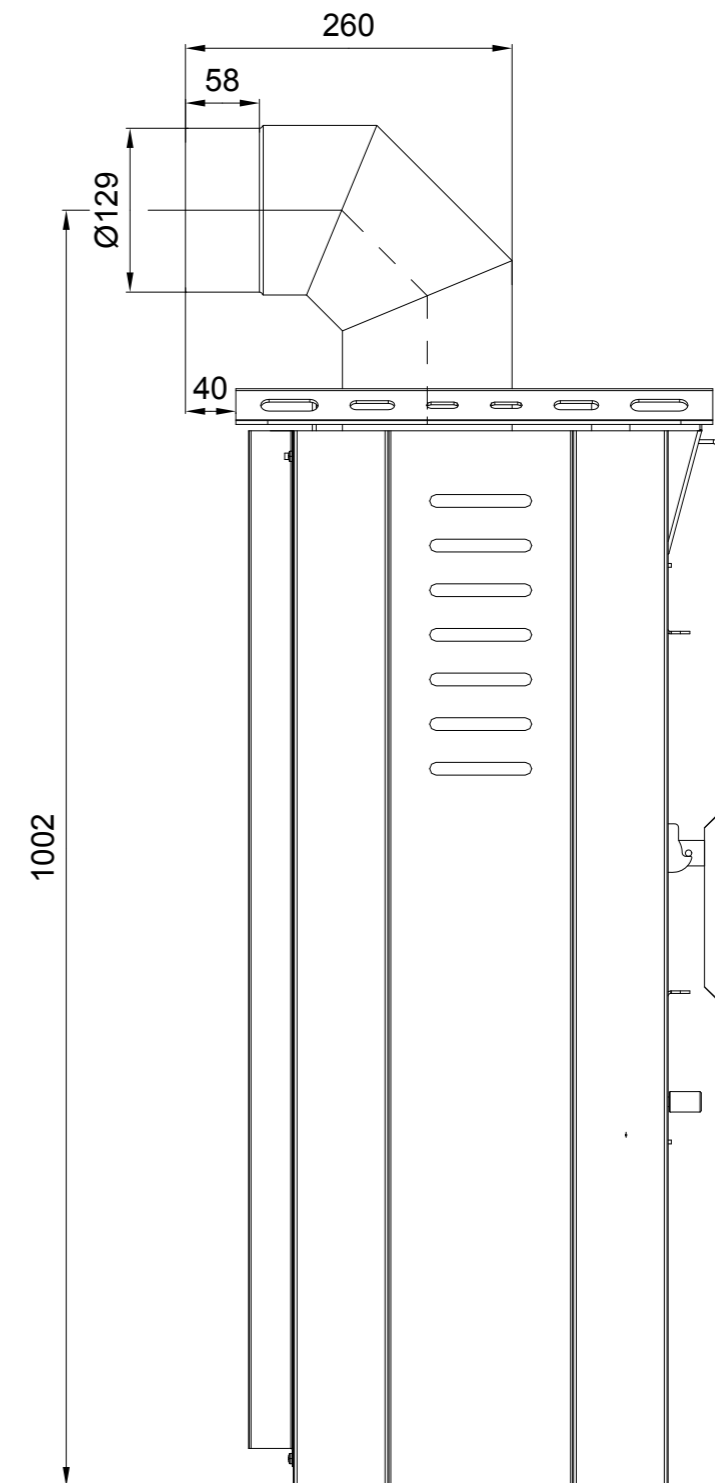
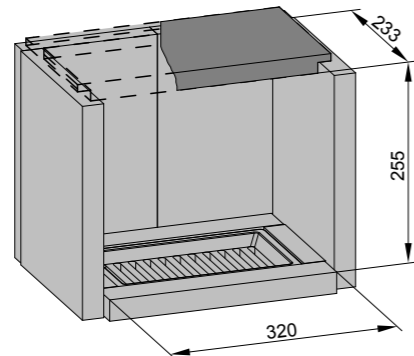




**ROZMEROVÁ SCHÉMA KRBOVÝCH KACHLÍ S INŠTALÁCIOU
KOLENÁ ODŤAHU SPALÍN DODÁVANÉHO AKO ZVLÁŠTNE
PRÍSLUŠENSTVO**



Informatívny rozmer kúreniska



TECHNICKÝ POPIS :

Poz.	Názov	Číslo tovaru	Poz.	Názov	Číslo tovaru
1	Dvierka kúreniska/strieborná	0432215005300	A	Tehla 30x190x300	0432215005501
2	Hrdlo dymovodu	-	B	Tehla 30x235x300	0432215005502
3	Popolník	0432215005600	C	Tehla 30x46x320	0432215005503
4	Zábrana/antracit	0432215005015	D	Tehla 30x30x154	0432215005505
5	Rošt/antracit	0020100130006			
6	Regulátor primárneho vzduchu/chróm.	0082020010005			
7	Regulátor sekundárneho vzduchu/antracit	0432215005002			
8	Pákový uzáver dvierok kúreniska/strieborná	0432215005305			
9	Žiaruvzdorné sklo (285x300)	0432215005301			
10	Clona dolná - voľná (25x197x357)	0432215005701			
11	Clona stredná - pevná	-		Tesniaca šnúra dvierok 8 mm (1800mm)	0040008080005
12	Clona horná - voľná (30x110x380)	0432215005702		Tesniaca šnúra skla 10x4 mm (1200mm)	0040210040005
13	Veko/strieborná	0432215005800		Tesniaca šnúra držiakov skla 8x2 mm (200mm)	0040208020005