

**Termostatický bezpečnostní ventil DBV1 v izolaci**

**Základní charakteristika**

Použití	jako ochrana proti přehřátí zdroje tepla na tuhá paliva bez dochlazovacího výměníku
Funkce	ventil je ovládán termostatickým členem; při dosažení limitní teploty se otvírá současně vypouštěcí i dopouštěcí ventil; vypouštěcí ventil umožní odtok přehřáté vody z tepelného zdroje do kanalizace, dopouštěcí ventil otevírá přívod tlakové vody z vodovodního řádu; při poklesu teploty pod limitní hodnotu se oba ventily současně uzavřou
Pracovní kapalina	voda, nemrzoucí směs pro otopné systémy
Montážní poloha <sup>1), 2)</sup>	svíslá nebo vodorovná, co nejbližší výstupu ze zdroje tepla; izolaci je možné nasadit / odebrat i po instalaci ventilu do systému

1) ve vodorovné poloze musí být ventil otočen hrdlem výstupu horké otopné kapaliny směrem dolů

2) ve svislé poloze nesmí být ventil namontován hlavou směrem dolů

**Objednací kódy**

<b>16912</b>	DBV1 v izolaci
<b>16913</b>	DBV1 s T-kusem v izolaci

**Technické údaje**

Jmenovitá světlost	DN 20
Připojení trubek	G 3/4" vnější
Připojení na zdroj tepla	R 3/4" vnější (kuželový)
Min. průměr připojeného potrubí	DN 16
Jmenovitý tlak	PN 6
Max. pracovní tlak otopné kapaliny	4 bar
Max. pracovní tlak studené vody	6 bar
Max. pracovní teplota kapaliny	110 °C
Otevírací teplota ventilu	97 ± 2 °C
Max. chladicí výkon*	190 kW
K <sub>vs</sub> při teplotě 110 °C	1,8 m <sup>3</sup> /h

**Ostatní údaje - hmotnosti**

DBV1 a izolace	0,68 kg
DBV1, T-kus a izolace	1,12 kg

**Materiály**

Tělo ventilu	kované, mosaz
Šoupátko ventilu	kované, mosaz
Hlava ventilu	nylon
Těsnicí O-kroužky	EPDM
T-kus	mosaz
Izolace	EPP RG 60 g/l

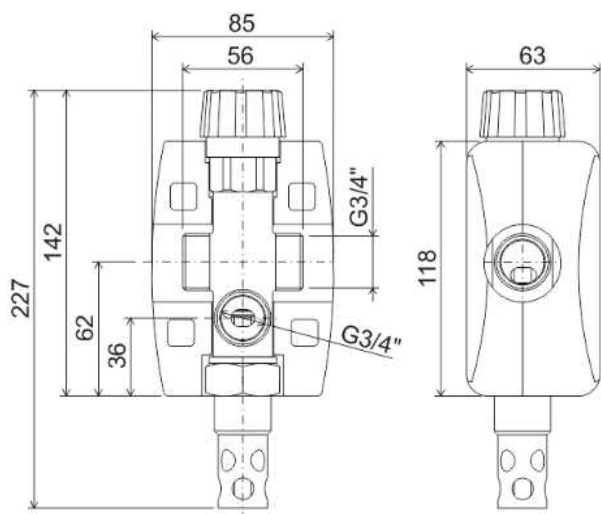
**Termostatický bezpečnostní ventil nenahrazuje pojistný ventil zdroje tepla.**

\* při těchto parametrech chladicí vody před ventilem: tlak 2 bar, teplota 15 °C

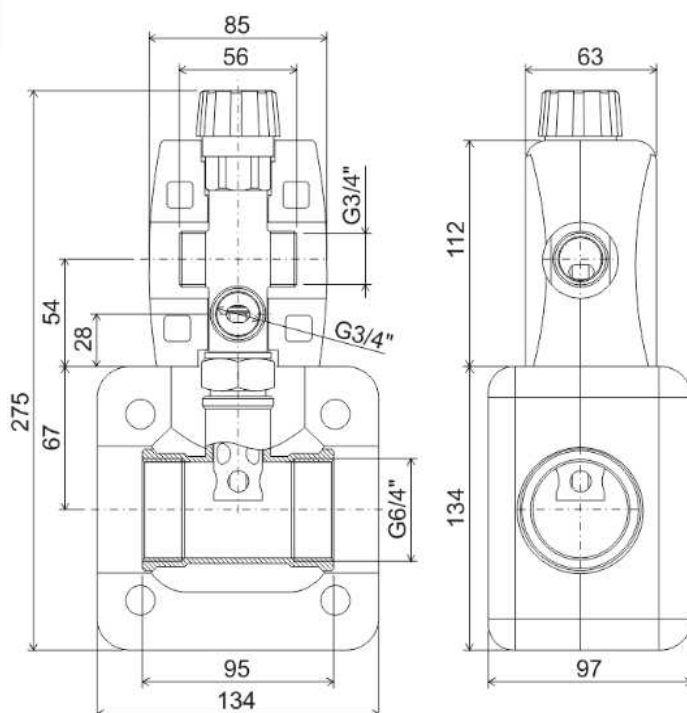
## Termostatický bezpečnostní ventil DBV1 v izolaci

## Rozměry

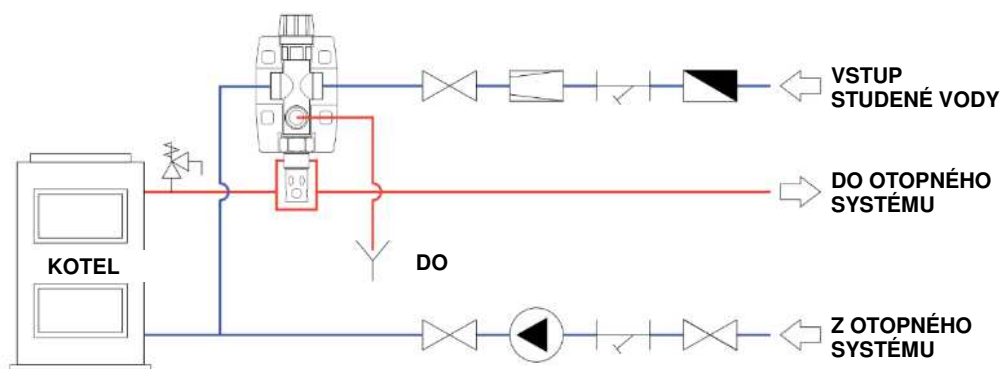
DBV1 v izolaci



DBV1 s T-kusem v izolaci



## Schéma zapojení



## LEGENDA

- |    |  |                    |
|----|--|--------------------|
| 1) |  | armatura uzavírací |
| 2) |  | redukční ventil    |
| 3) |  | filtr              |
| 4) |  | zpětná klapka      |
| 5) |  | čerpadlo           |
| 6) |  | pojistný ventil    |

Před dokončením montáže dostane každý ventil sériové číslo a je otestován. V průběhu testu je provedena tlaková zkouška ventilu, ověřena těsnost všech O-kroužků, současnost otevření obou stupňů, hodnota otevírací teploty a zdvih ventilu. O průběhu testu je pořízen záznam.