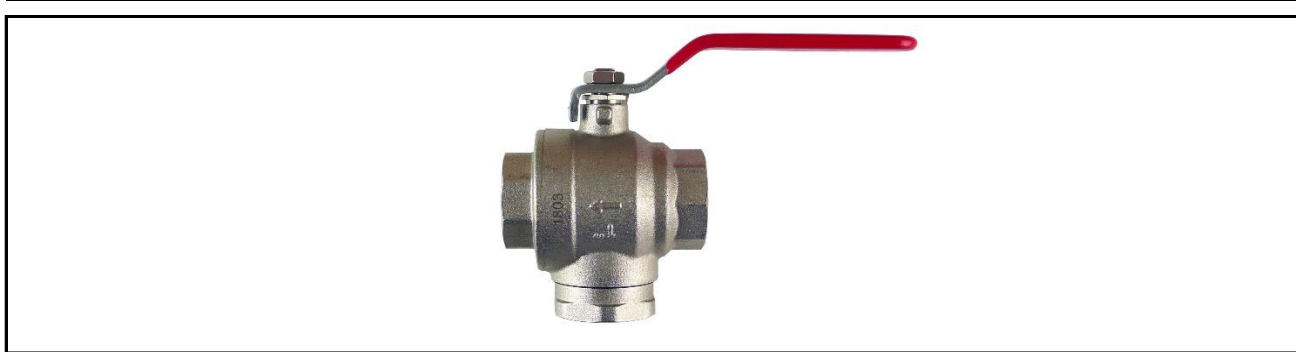


Kulový kohout s filtrem a magnetem



Základní údaje

Použití	slouží k úplnému uzavření / otevření průtoku a filtraci nečistot z pracovní kapaliny
Popis	kulový kohout s integrovaným filtrem a magnetem
Ovládání	ruční otevírání / zavírání pomocí páky
Pracovní kapalina	voda, nemrzoucí směs pro solární a otopné systémy a tepelná čerpadla
Údržba	při čištění filtračního sítka plně uzavřít kulový kohout, ručně odšroubovat víčko s magnetem a vyjmout filtrační sítko
Montáž	horizontálně nebo vertikálně, vždy dodržet směr proudění vyznačený šipkou na těle kohoutu, pro správnou činnost musí být kohout během provozu plně otevřen, při údržbě a čištění filtračního sítka plně uzavřen

Název	Objednací kód	Přípojovací rozměr
Kulový kohout 3/4" F s filtrem a magnetem	17404	G 3/4" F
Kulový kohout 1" F s filtrem a magnetem	17405	G 1" F
Kulový kohout 5/4" F s filtrem a magnetem	17406	G 5/4" F
Kulový kohout 6/4" F s filtrem a magnetem	17407	G 6/4" F
Kulový kohout 2" F s filtrem a magnetem	17408	G 2" F



Technické údaje

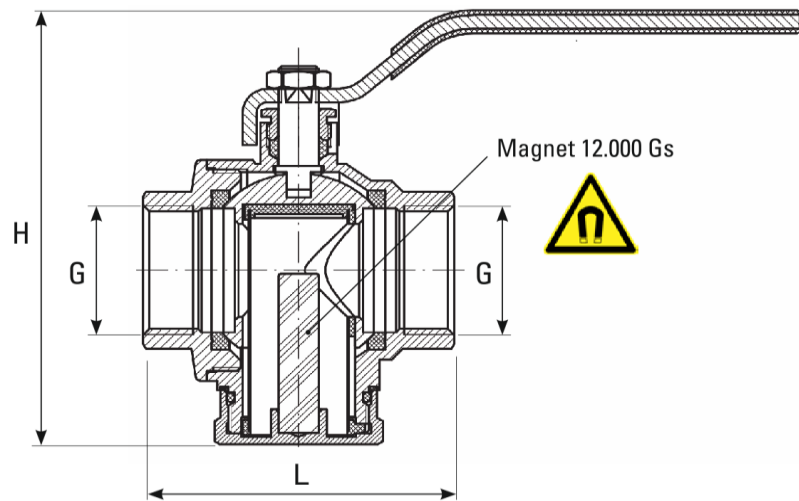
Maximální pracovní tlak	16 bar
Maximální pracovní teplota	-20 °C až 100 °C
Indukce magnetu	1,2 T (12 000 Gs)
Velikost oka filtračního sítka	0,6 mm

Materiály

Tělo ventilu	mosaz, niklovaná
Víčko	mosaz, niklovaná
Magnet	neodym NdFeB
Sítka filtru	nerezová ocel
O-kroužek (víčka)	EPDM
Těsnění víčka	EPDM
Uzavírací koule	mosaz, chromovaná
Těsnění koule	PTFE
Vřeteno	mosaz
Těsnění vřetene	PTFE
Matice ucpávky	mosaz
Páka	plast / ocel

Kulový kohout s filtrem a magnetem

Rozměrové schéma



Objednací kód	Rozměry			DN [mm]	Kv [m ³ /h]	Hmotnost [kg]
	G	L [mm]	H [mm]			
17404	3/4" F	65	100	20	7,0	0,6
17405	1" F	78	112	25	12,7	0,8
17406	5/4" F	87	129	32	21,1	1,3
17407	6/4" F	108	144	40	35,9	2,0
17408	2" F	127	188	50	53,4	3,9