

Redukční ventil

PROVEDENÍ PRO VYSOKÝ VÝSTUPNÍ TLAK

KATALOGOVÝ LIST



Konstrukce

Redukční ventil D06FH se skládá z:

- Tělesa ventilu se závitem 1/4" pro připojení manometru z obou stran
- Závitových nátrubků (provedení B)
- Vložky obsahující membránu a sedlo
- Filtračního sítka s otvory 0,16 mm
- Krytu pružiny s regulačním kolečkem výstupního tlaku a stupnicí
- Pružiny
- Jímky k zachycení nečistot
- Manometru (není součástí dodávky, viz příslušenství)

Materiály

- Těleso ventilu z korozivzdorné mosazi
- Závitové nátrubky z mosazi
- Vložka z odolného syntetického materiálu
- Jemné filtrační sítka z nerezavějící oceli
- Kryt pružiny z vysoce odolného syntetického materiálu
- Jímka z mosazi
- Ocelová pružina
- Membrána z NBR vyztuženého vlákny
- Těsnění z NBR

Použití

Redukční ventily D06F chrání vodovodní potrubí a připojené spotřebiče před nadměrným mechanickým namáháním. V rozsahu jejich parametrů je lze také použít pro průmyslové a komerční aplikace. Montáž redukčního ventilu předejde poškození způsobeným nadměrným tlakovým namáháním a navíc sníží spotřebu vody. Nastavený výstupní tlak zůstává konstantní nezávisle na kolísání vstupního tlaku. Snížení pracovního tlaku a udržení na konstantní hodnotě navíc zajistí nízkou hlučnost vodovodní instalace.

Hlavní rysy

- Výstupní tlak se nastavuje otáčením regulačního kolečka
- Pružina ventilu není v kontaktu s vodou
- Regulační část ventilu je zhotovena z vysoce odolného syntetického materiálu a lze ji nahradit za novou
- Vestavěné nerezové sítka
- V nabídce i bez nátrubků
- Ventil lze snadno rozšířit o filtr se zpětným proplachem
- Lze rozšířit o zpětný ventil
- Změny vstupního tlaku neovlivňují výstupní tlak
- Lze dodatečně rozšířit na filtr kombinovaný s regulátorem tlaku
- Nízká hmotnost

Rozsah aplikací

Médium	Voda, stlačený vzduch* a dusík* v souladu s platným standardy (např. DIN EN 12502)
Vstupní tlak	max. 25 bar
Výstupní tlak	1.5-12 bar

Technické parametry

Pracovní teplota	Max 70 °C
Minimální pokles tlaku	1.0 bar
Velikost připojení	1/2" až 2"

* Aby byla montáž schválena dle požadavků PED, tento produkt musí být též certifikován

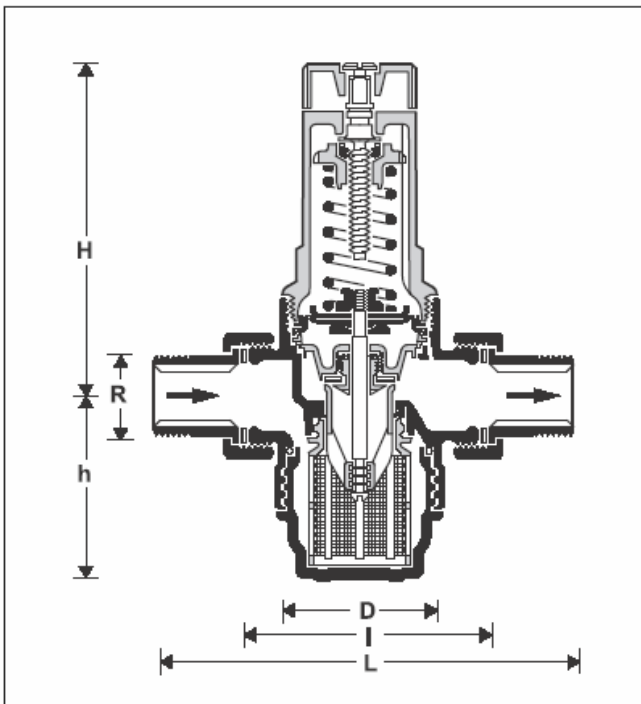
Popis funkce

Pružinové redukční ventily pracují na principu rovnováhy sil. Síla způsobená tlakem vody působí na membránu a ta působí proti nastavitelné síle pružiny. Pokles výstupního tlaku způsobí snížení síly, kterou působí membrána, proti pružině. Síla pružiny, která je v daném okamžiku vyšší než síla membrány pootevře kuželku ventilu. Tím dojde ke zvyšování výstupního tlaku dokud nejsou síly pružiny a membrány opět v rovnováze. Díky vyvážené kuželce ventilu nemá kolísání vstupního tlaku žádný vliv na tlak vody na výstupní straně.

Provedení

D06FH...B = Se závitovými nátrubky, jímka z průhledného plastu - až do 70 °C

Speciální verze dostupné na požádání



Rozměry připojení	R	1/2"	3/4"	1"	1 1/4"	1 1/2"	2"
Světlost	DN	15	20	25	32	40	50
Hmotnost	kg	0.8	1.0	2.2	2.4	3.4	5.1
Rozměry	mm						
	L	140	160	180	200	225	255
	I	80	90	100	105	130	140
	H	96	96	140	140	172	172
	h	56	56	77	77	113	113
	D	54	54	72	72	82	82
Hodnota k_{vs}	m ³ /h	2.4	3.1	5.8	5.9	12.6	12.0

Příslušenství

FN09S Jímka zpětného proplachu

Filtr se zpětným proplachem pro dodatečné rozšíření na filtr kombinovaný s regulátorem tlaku

M07M Mamometr

Světlost těla 63 mm, zadní závit nátrubku G¹/₄". Velikosti: 0 - 4, 0 - 10, 0 - 16 nebo 0 - 25 bar. Při objednávce prosím uveďte maximální tlak

ZR06K Montážní klíč

Pro demontáž krytu pružiny a jímky sítka ventilu

RV277 Zpětný ventil

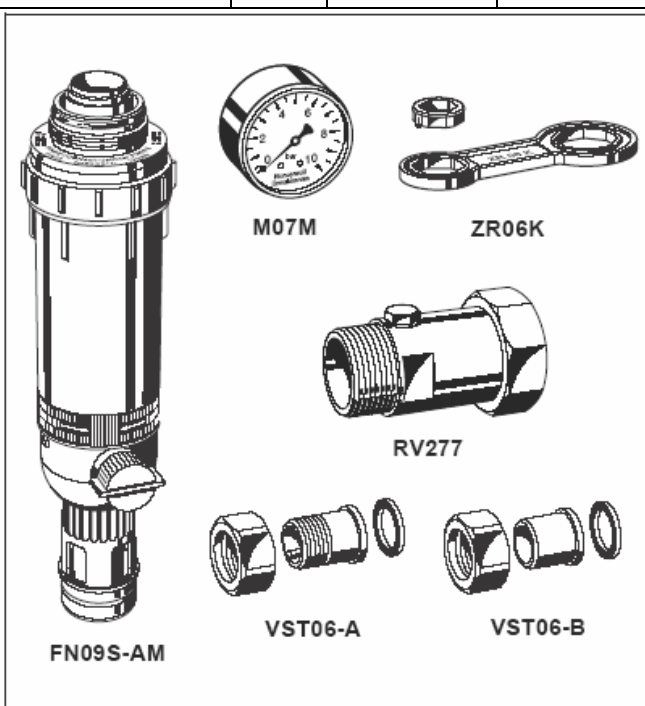
Zpětný ventil pro připojení velikosti R³/₄" - 2"

VST06-A Spojovací sada

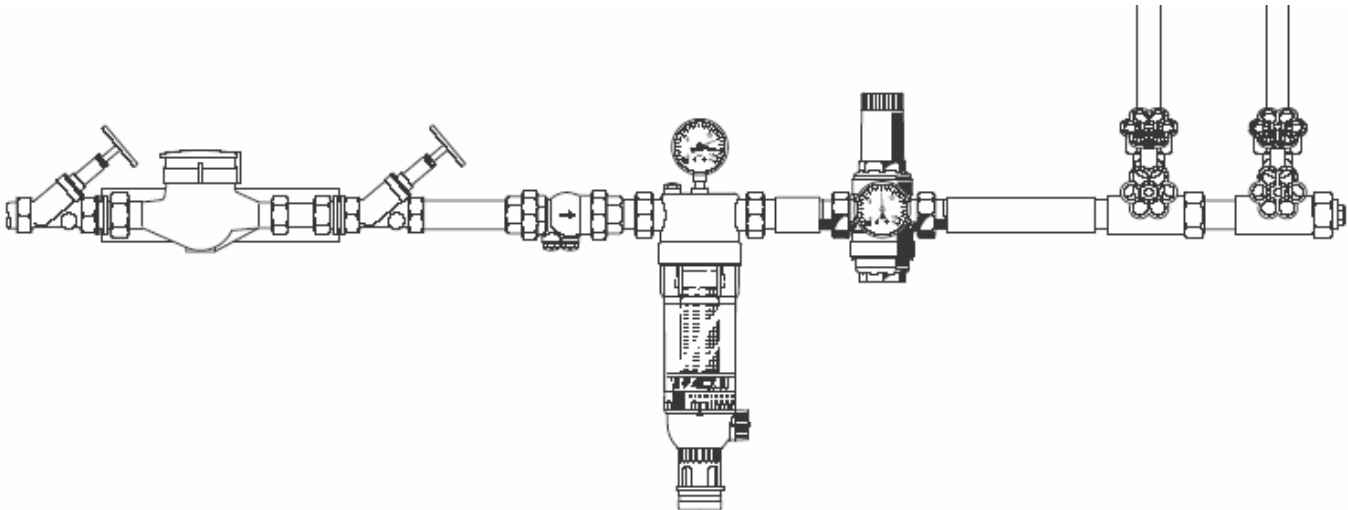
Nátrubky se závitem

VST06-B Spojovací sada

Letovací nátrubky



Příklad použití



Velikost připojení	R	1/2"	3/4"	1"	1 1/4"	1 1/2"	2"
DN		15	20	25	32	40	50
W*	mm	55	55	60	60	70	70

* Minimální vzdálenost osy potrubí od stěny

Montážní pokyny

- Instalujte do vodorovného nebo svislého potrubí jímku filtru směřující dolů.
- Instalujte uzavírací ventily
- Místo instalace by mělo být chráněno proti mrazu a snadno přístupné (pro snadnou údržbu, snadnému přístupu k číselníku a dobré viditelnosti nečistost v jímce z průhledného plastu)
- Instalujte za sítko nebo filtr (tato pozice zajišťuje optimální ochranu proti znečištění)
- Instalujte za ventil rovný úsek v délce minimálně pěti-násobku nominální světlosti potrubí (dle DIN 1988, Část 5)

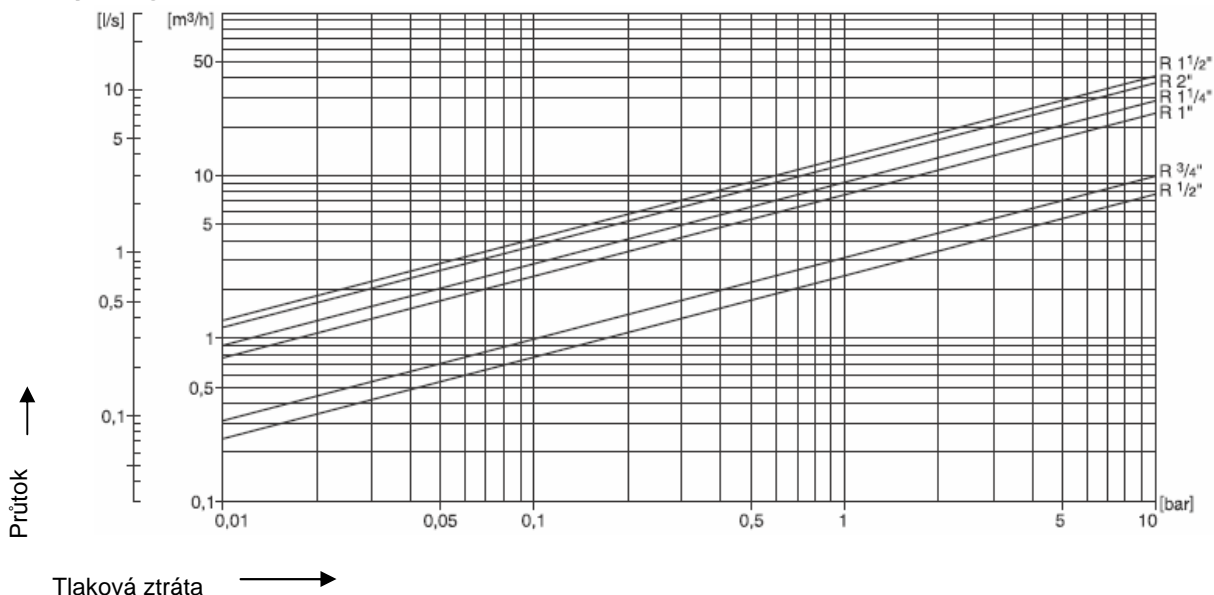
Typické použití

Ventily D06FH jsou vhodné pro instalaci do všech domovních rozvodů vody. V rozsahu technických parametrů je však lze použít i pro instalace ve veřejných a průmyslových objektech.

Redukční ventily je nutné instalovat:

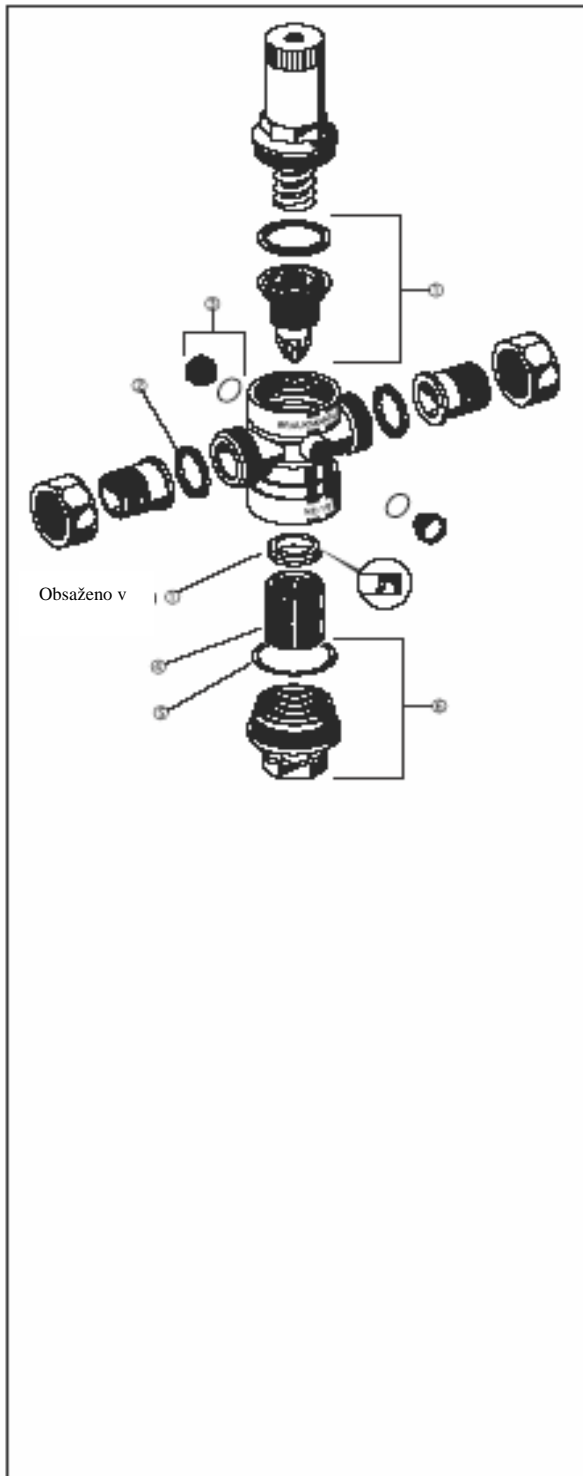
- Pokud statický tlak překračuje maximální povolený tlak pro připojenou soustavu
- Pokud jsou požadovány úseky s různými tlaky (Redukční ventil na každém podlaží)
- Pokud je nutné zamezit kolísání tlaku v navazující soustavě
- K dosažení konstantního vstupního a výstupního tlaku v cirkulačním okruhu TUV

Průtokový diagram



Náhradní díly

Regulátor tlaku D06FH, po roce výroby 1997



Č.	Popis	Rozměry	Objednací číslo
①	Výměnná vložka kompletní	1/2" + 3/4"	D06FA-1/2
	(bez filtrů)	1" + 1 1/4"	D06FA-1A
		1 1/2" + 2"	D06FA-11/2
③	Sada těsnících kroužků	1/2"	0901443
	(10 kusů)	3/4"	0901444
		1"	0901445
		1 1/4"	0901446
		1 1/2"	0901447
		2"	0901448
④	Záslepa otvoru s O-kroužkem R 1/4"	všechny	S06K-1/4
	(5 kusů.)		
⑤	Náhradní sítko	1/2" + 3/4"	ES06F-1/2A
		1" + 1 1/4"	ES06F-1A
		1 1/2" + 2"	ES06F-11/2A
⑥	O-kroužky	1/2" + 3/4"	0901246
	(10 kusů)	1" + 1 1/4"	0901247
		1 1/2" + 2"	0901248
⑧	Mosazná jímka s O-kroužkem	1/2" + 3/4"	SM06T-1/2
		1" + 1 1/4"	SM06T-1A
		1 1/2" + 2"	SM06T-11/2

Technické změny vyhrazeny © Honeywell 2007

Honeywell

Honeywell s.r.o.
Environmental Controls
 V Parku 2326/18
 148 00 Praha 4, Česká Republika
 Tel: +420 242 442 111
 Fax: +420 242 442 282
www.honeywell.cz



Kancelář Morava:
 Lidická 51, Šumperk 787 01
 Tel./fax: +420 583 211 404