

Počet Popis

1 Čerpadlo má rotor zapouzdřený izolační membránou,



Pozn.: obr. výrobku se může lišit od skuteč. výrobku

Výrobní č.: [95906752](#)

tj. čerpadlo a motor tvoří kompaktní jednotku bez ucpávky a je opatřeno pouze dvěma těsnicemi kroužky.

Ložiska jsou mazána čerpanou kapalinou. otáček.

Charakteristické prvky čerpadla jsou :

- keramický hřídel a radiální ložiska
- axiální ložisko z uhlíku
- izolační membrána rotoru z nerezoceli

Oběžné kolo: •oběžné kolo z korozivzdorného materiálu Composite, PES/PP

Těleso čerpadla: •těleso čerpadla z Korozivzdorná ocel

Fáze: Motor čerpadla je 1-fázový motor.

Není nutná žádná přídavná motorová ochrana.

Kapalina:

Čerpaná kapalina: Voda

Rozsah teploty kapaliny: -25 .. 110 °C

Vybraná teplota kapaliny: 60 °C

Hustota: 983.2 kg/m³

Techn.:

Teplotní třída TF: 110

Materiály:

Těleso čerpadla: Korozivzdorná ocel

DIN W.-Nr. 1.4301

Oběžné kolo: Composite, PES/PP

Instalace:

Maximální okolní teplota při teplotě kapaliny 80°C.: 40 °C

Maximální provozní tlak: 10 bar

Potravní přípojka: G 2

Jmenovitý tlak: PN 10

Vzdálenost mezi sacím a výtlačným hrdlem: 180 mm

Elektrické údaje:

Příkon pro otáčkový stupeň 1: 75 W

Příkon pro otáčkový stupeň 2: 100 W

Příkon pro otáčkový stupeň 3: 105 W

Frekvence el. sítě: 50 Hz

Jmenovité napětí: 1 x 230 V

Elektrický proud pro otáčkový stupeň 1: 0.32 A

Počet | **Popis**

Elektrický proud pro otáčkový stupeň 2: 0.44 A

Elektrický proud pro otáčkový stupeň 3: 0.46 A

Velikost kondenzátoru - provoz: 2.5 μ F

Krytí (IEC 34-5): X2D

Třída izolace (IEC 85): F

Jiné:

Čistá hmotnost: 4.6 kg

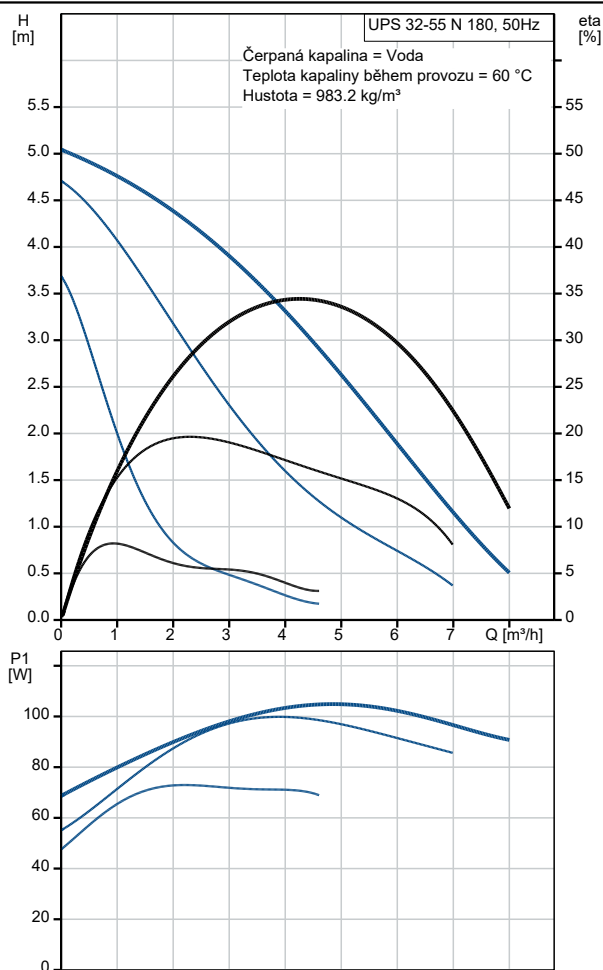
Hrubá hmotnost: 4.9 kg

Přepravní objem: 0.008 m³

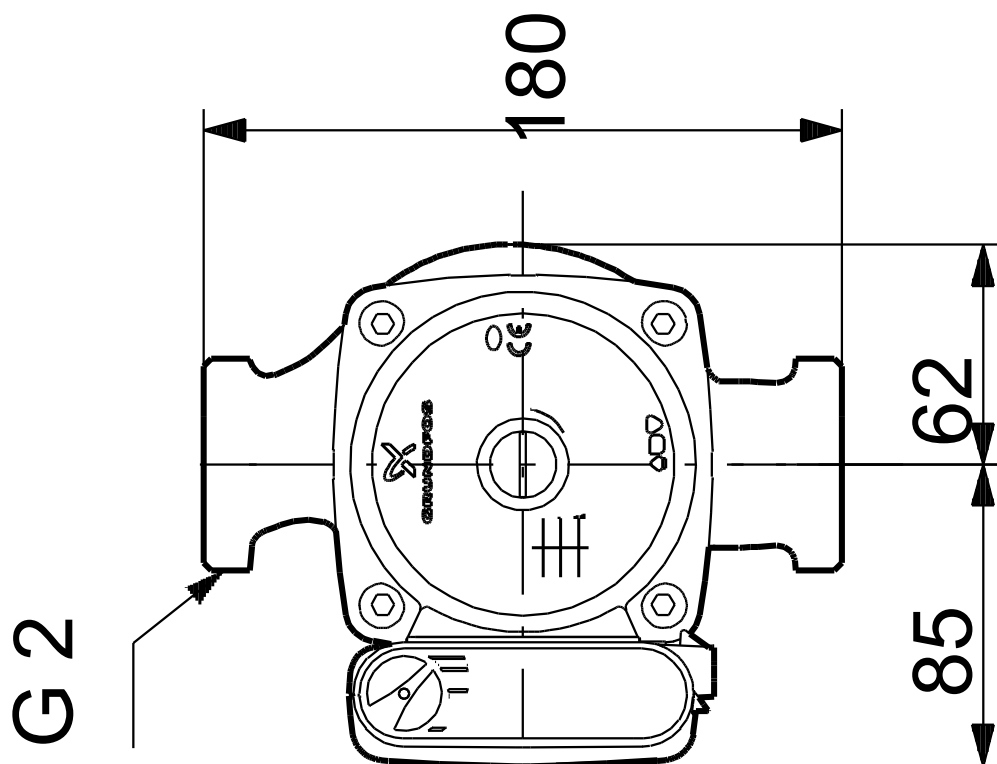
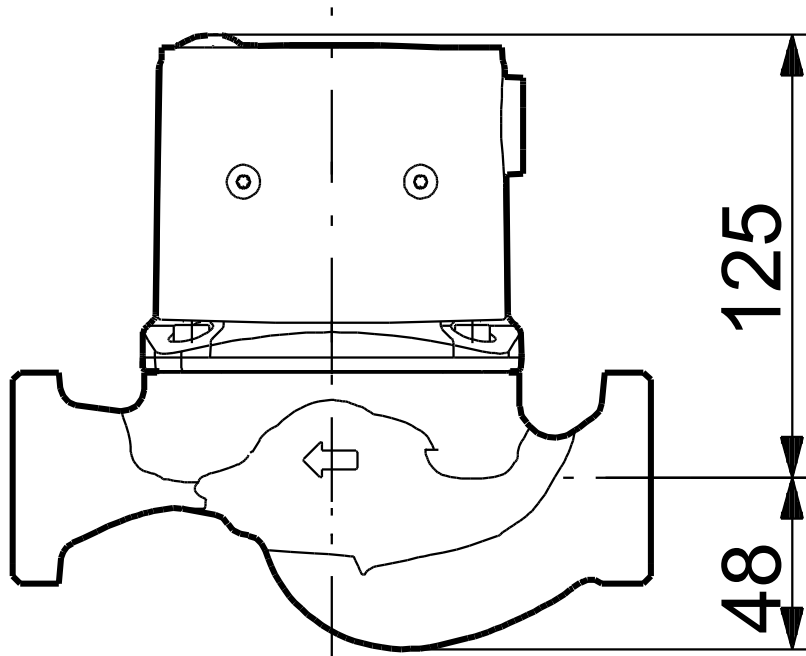
Země původu: RS

Číslo tarifu: 84137030

Popis	Hodnota
Všeobecná informace:	
Název výrobku:	UPS 32-55 N 180
Objednávací číslo:	95906752
EAN kód:::	5700317139527
Cena:	EUR 688
Techn.:	
Počet otáček:	3
Max. dopravní výška:	55 dm
Teplotní třída TF:	110
Materiály:	
Těleso čerpadla:	Korozivzdorná ocel
Těleso čerpadla:	DIN W.-Nr. 1.4301
Oběžné kolo:	Composite, PES/PP
Instalace:	
Maximální okolní teplota při teplotě kapaliny 80°C.:	40 °C
Maximální provozní tlak:	10 bar
Potrubní přípojka:	G 2
Jmenovitý tlak:	PN 10
Vzdálenost mezi sacím a výtlačným hrdlem:	180 mm
Kapalina:	
Čerpaná kapalina:	Voda
Rozsah teploty kapaliny:	-25 .. 110 °C
Vybraná teplota kapaliny:	60 °C
Hustota:	983.2 kg/m ³
Elektrické údaje:	
Příkon pro otáčkový stupeň 1:	75 W
Příkon pro otáčkový stupeň 2:	100 W
Příkon pro otáčkový stupeň 3:	105 W
Frekvence el. sítě:	50 Hz
Jmenovité napětí:	1 x 230 V
Elektrický proud pro otáčkový stupeň 1:	0.32 A
Elektrický proud pro otáčkový stupeň 2:	0.44 A
Elektrický proud pro otáčkový stupeň 3:	0.46 A
Velikost kondenzátoru - provoz:	2.5 µF
Krytí (IEC 34-5):	X2D
Třída izolace (IEC 85):	F
Motorová ochrana:	CONTACT
Teplotní ochrana:	INT.
Řídící jednotky:	
Poloha svorkovnice:	9H
Jiné:	
Čistá hmotnost:	4.6 kg
Hrubá hmotnost:	4.9 kg
Přepravní objem:	0.008 m ³
Země původu:	RS
Číslo tarifu:	84137030



95906752 UPS 32-55 N 180 50 Hz



Poznámka! Všechny jednotky musí být v[mm] jestliže není uvedeno jinak.
Poznámka: tento zjednodušený rozměrový náčrtek nezobrazuje všechny detaily.