

R145XC

Kompaktní magnetický filtr s integrovaným kulovým kohoutem a zpětným ventilem



Popis

Filtr s magnetickou vložkou R145XC zachycuje a odstraňuje nečistoty uvnitř hydraulických okruhů jak vytápěcích, tak chladicích systémů.

Nečistoty jsou oddělovány součinností magnetu a kovového sítka a odstraňují se sešroubováním plastového těla filtru.

Filtr má vestavěný uzavírací kulový kohout a zpětný ventil pro snadné čištění bez nutnosti vypouštění systému.

Speciální přípojovací armatura umožňuje instalovat filtr s magnetickou vložkou R145XC pod nástěnné kotle nebo do vodorovných a vertikálních potrubních rozvodů.

Verze a kódy

Kód	Připojení
R145XC004	3/4" M (ISO 228)

Komponenty, které jsou součástí balení filtru R145XC

- zátka G 3/4" F
- šroubení s převlečnou matkou G 3/4" F x G 3/4" F

Náhradní díly

- P145XC001 - magnet (neodym)
- P145XC002 - nerezové sítko

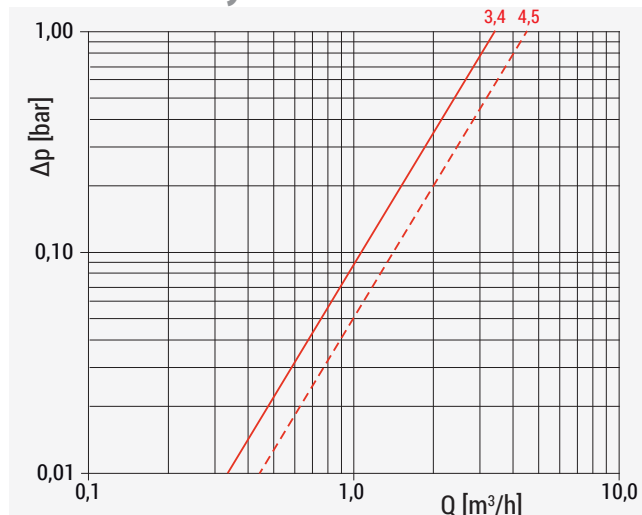
Technická data

- Kapalina: voda, roztok na bázi glykolů (max. 50 % glykolu)
- Rozsah teplot: 5-90 °C
- Max. přívodní tlak: 3 bar
- Filtr: 800 μm
- Síla magnetu: 13000 Gauss

Materiály

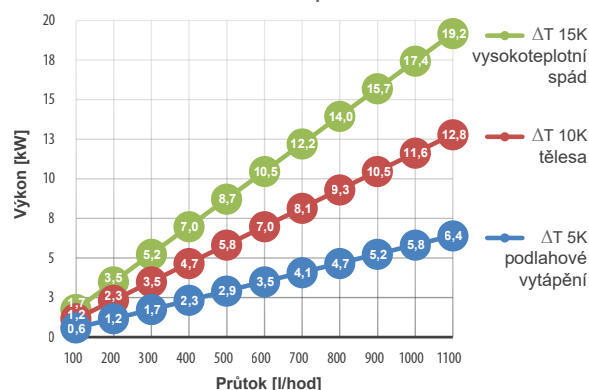
- Tělo armatury: mosaz CW617N - ČSN EN 12165 chromovaná
- Ovládací vrtulka kulového kohoutu: lakovaný hliník, bílý
- Tělo filtru: nylon 66 s příměsí skelných vláken 20% (PA66-GF20)
- Filtr: Nerezová ocel AISI 304
- Zpětný ventil: POM
- Těsnění: EPDM
- Magnet: neodym (N42H)

Tlakové ztráty



Výkon kotle [kW]

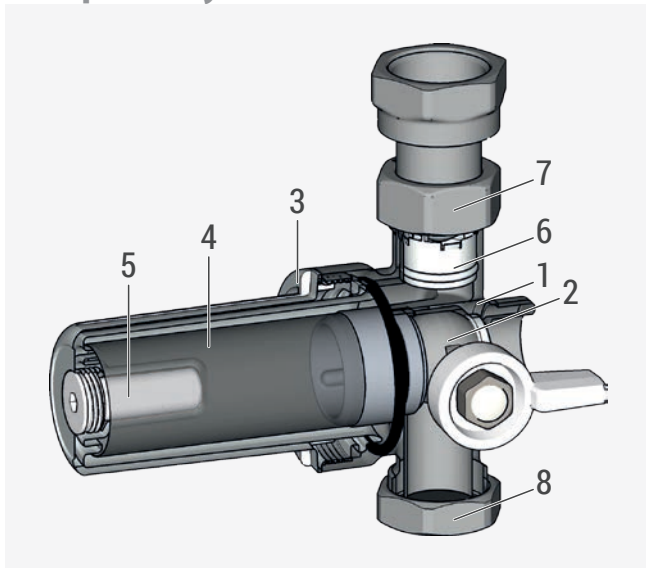
V závislosti na průtoku a ΔT



Instalace	Křivka v diagramu	Kv
Přímé potrubí 		3,4
potrubí v úhlu 90° 		4,5



Komponenty



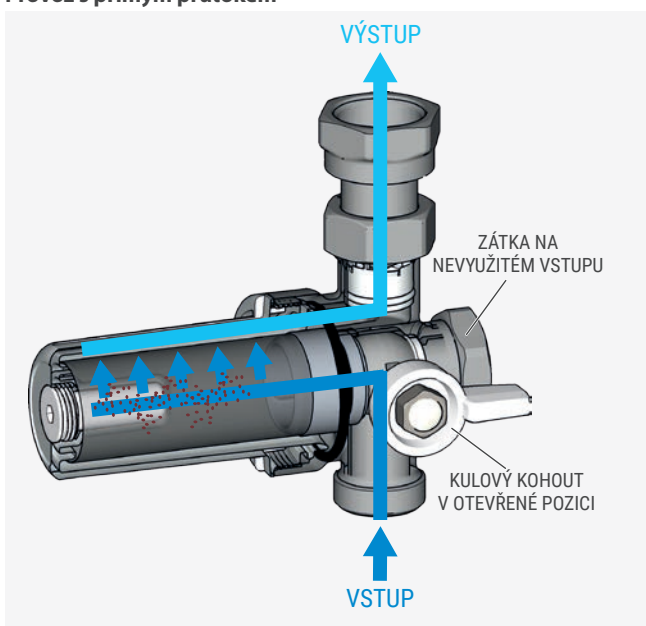
- | | |
|---|------------------------------|
| 1 | Tělo armatury R145XC |
| 2 | Vestavěný kulový kohout |
| 3 | Tělo filtru |
| 4 | Sítka |
| 5 | Magnet |
| 6 | Zpětný ventil |
| 7 | Šroubení s převlečnou matkou |
| 8 | Zátka |

Funkce

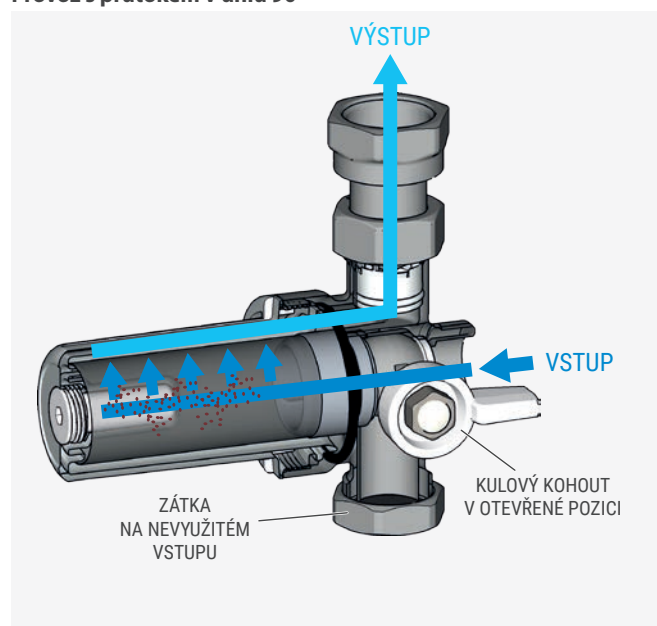
Voda vtéká do filtru ze zvoleného vstupu (nepoužitý vstup musí být zaslepen přiloženou zátkou) a poté prochází skrze sítko filtru, které zachycuje pevné nečistoty. Tato oblast je rovněž vybavena magnetem, který zachycuje magneticky přitahované nečistoty.

Díky vestavěnému uzavíracímu kulovému kohoutu a zpětnému ventilu, lze filtr jednoduše odstavit od zbytku systému pro jeho údržbu bez nutnosti vypouštění systému.

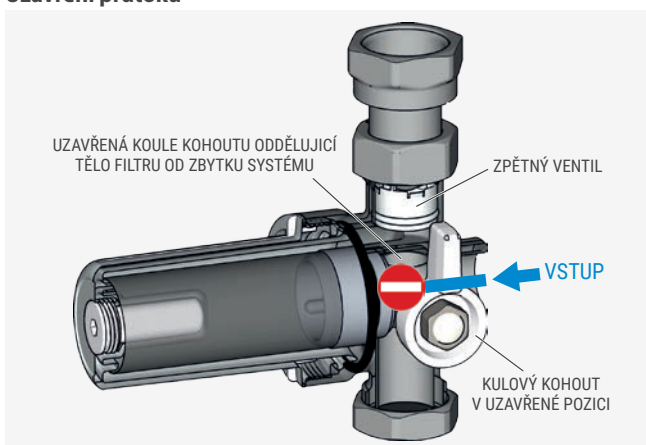
Provoz s přímým průtokem





Provoz s průtokem v úhlu 90°



Uzavření průtoku



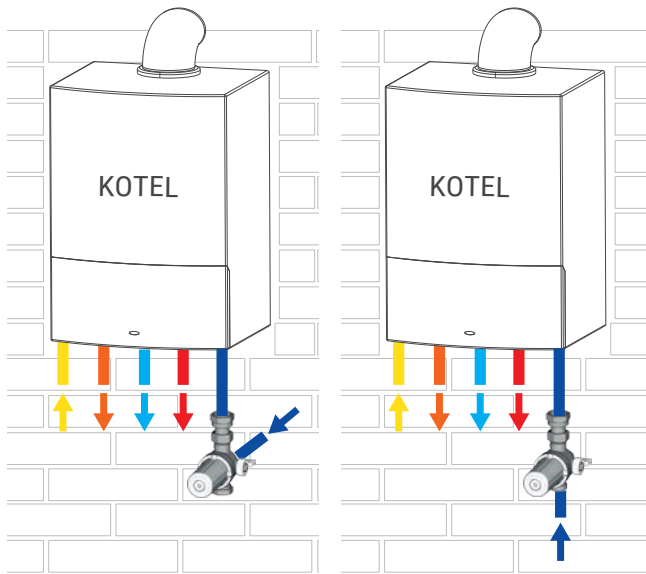
- | | |
|---|---|
|  | Voda obsahující nečistoty vstupující do magnetického filtru |
|  | Voda zbavená nečistot vystupující z magnetického filtru |



Instalace



Před instalací filtru se ujistěte, že jsou provozní podmínky systému v rozsahu provozních podmínek filtru. (tlak a teplota).
Přístup k filtru musí být volný pro jeho snadnou údržbu.



— Vratné potrubí topného systému

— Přívodní potrubí topného systému

— Sanitární studená voda

— Sanitární teplá voda

— Přívod plynu

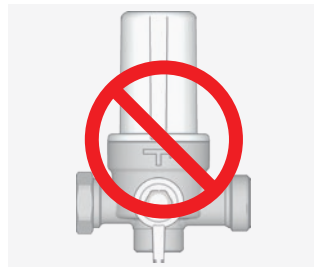
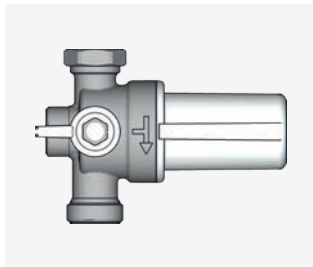
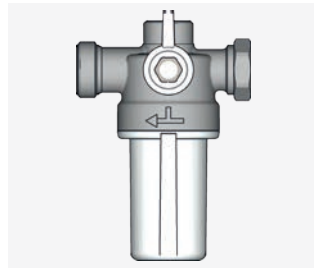
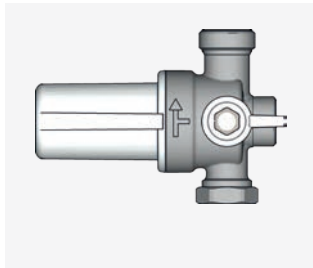
Aby se kotel ochránil před nečistotami z potrubí, je vhodné do zpětného topného okruhu nainstalovat filtr s magnetickou vložkou R145XC.

Jeho kompaktní velikost umožňuje instalaci přímo pod kotel namontovaný na stěně.

Před spuštěním systému musí být nevyužitý vstup do filtru opatřen příloženou zátkou.

Balení obsahuje také šroubení s převlečnou matkou G 3/4" F pro připojení filtru přímo na nástěnný kotel.

Filtr lze umístit v libovolné poloze mimo varianty, kdy tělo filtru směřuje směrem vzhůru.



Filtr je vybaven magnetem, který vytváří magnetické pole, jež může poškodit elektronická zařízení (včetně kardiostimulátorů).



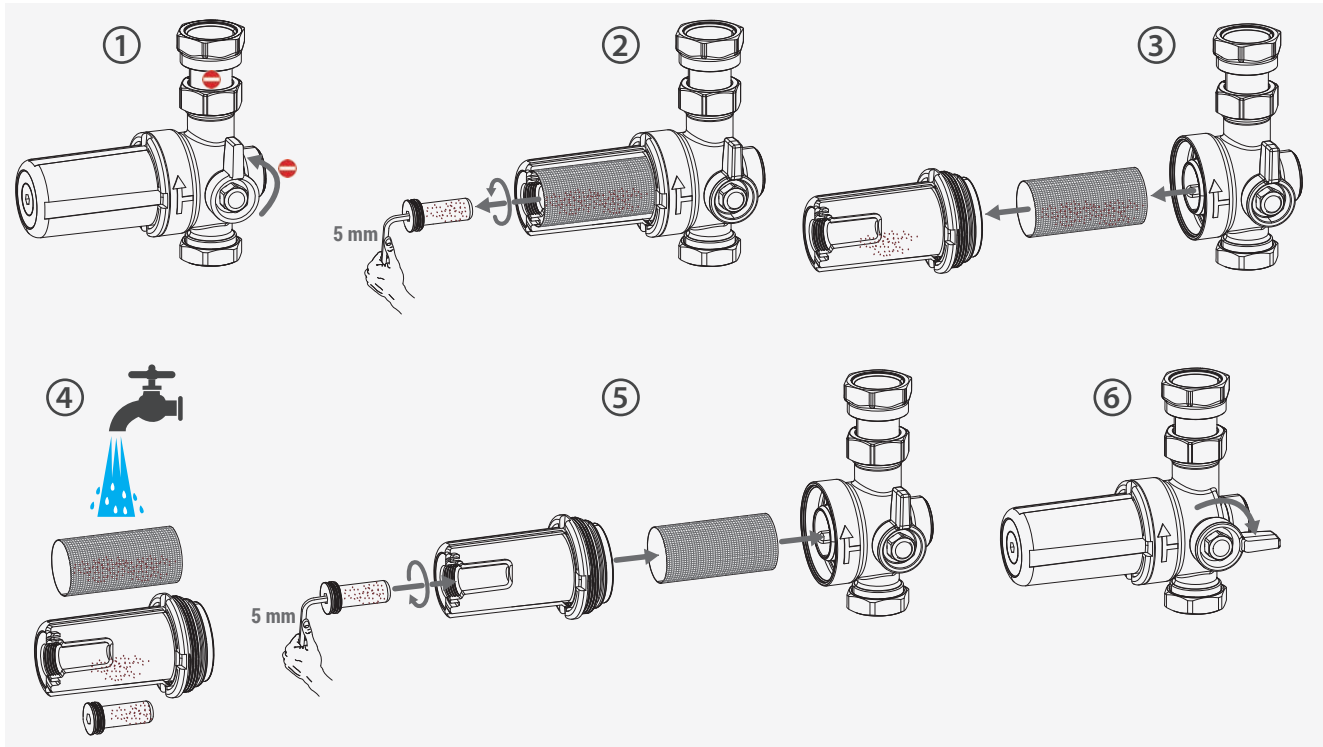
Údržba

Čištění filtru s magnetickou vložkou R145XC

Nečistoty se ve filtru zachytávají v době, kdy je systém ZAPNUTÝ.
Pro čištění filtru není třeba systém vypouštět, ale **musí být VYPNUTÝ**.

Chcete-li vyčistit filtr a odstranit nečistoty, postupujte následovně:

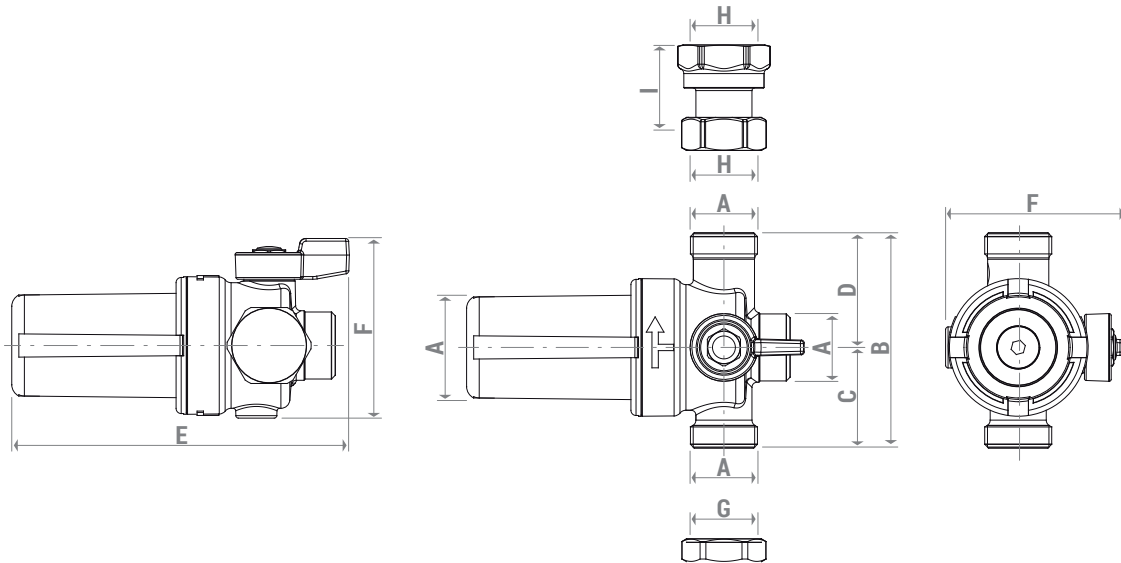
- 1) VYPNĚTE systém. Uzavřete vestavěný uzavírací kulový kohout, abyste odstavili zařízení od zbytku systému.
- 2) Vyšroubujte magnet z těla filtru otáčením proti směru hodinových ručiček pomocí imbus klíče 5 mm. Magneticky přitahované nečistoty zůstanou uvnitř filtru.
- 3) Po několika minutách vyšroubujte tělo filtru a vyjměte sítko.
- 4) Opláchněte demontované součásti filtru pod tekoucí vodou. (sítko a plastové tělo filtru)
- 5) Demontované a opláchnuté součásti znovu sestavte zpět.
- 6) Před znovuspuštěním systému otevřete vestavěný kulový kohout. Zařízení obnoví svůj běžný provoz.



A Po vyčištění filtru doplňte dle potřeby v systému tlak a odvzdušněte jej.



Rozměry



Kód	A [mm]	B [mm]	C [mm]	D [mm]	E [mm]	F [mm]	G [mm]	H [mm]	I [mm]	B+I [mm]
R145XC004	G 3/4" M	85	40	45	133	70	G 3/4" F	G 3/4" F	33	118



Instalace, uvedení do provozu a pravidelná údržba produktu musí být prováděna kvalifikovanými osobami v souladu s národními předpisy nebo místními předpisy a standardy. Kvalifikovaná osoba musí dodržet veškerá opatření včetně použití osobních ochranných pomůcek pro zajištění vlastní bezpečnosti. Giacomini S.p.A. neodpovídá za nesprávnou instalaci, která může vést ke zranění osob, zvířat nebo poškození výrobků.



Dodatečné informace. Další informace naleznete na www.giacomini.com. Tento dokument poskytuje pouze obecné údaje. Giacomini S.p.A. si vyhrazuje právo změnit zde uvedené údaje bez předchozího upozornění z technických nebo obchodních důvodů. Informace obsažené v tomto technickém listu nezavazují uživatele přesnému dodržování platných pravidel a standardů.



Likvidace obalů. Kartonové krabice: recyklace papíru. Plastové sáčky a bublinková fólie: recyklace plastů.



Likvidace produktu. Výrobek nevyhazujte do komunálního odpadu. Výrobek zlikvidujte v recyklačním zařízení spravovaném místními úřady nebo u jiného poskytovatele tohoto typu služeb.



