

ZÁSObNÍKY PRO OHŘEV TUV S VÝMĚNÍKEM

TYP SGW(S) TOWER, BIG TOWER

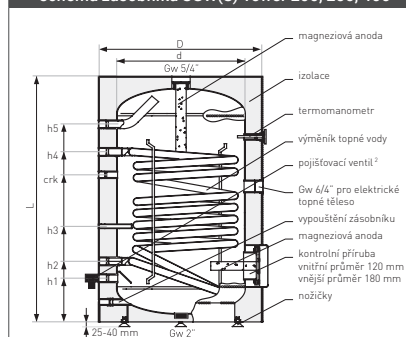
Technická data zásobníků SGW(S) Tower

specifikace	jedm.	SGW(S) Tower				
		200	250	300	400	500
čistý objem ¹	l	197	247	309	405	513
ErP polyuretanová pěna	-	B	B	B	C	B
maximální pracovní teplota zásobník	°C	95	95	95	95	95
maximální pracovní teplota výměník	°C	110	110	110	110	110
maximální pracovní tlak zásobník	MPa	1,0	1,0	1,0	1,0	1,0
maximální pracovní tlak výměník	MPa	1,6	1,6	1,6	1,6	1,6
povrch výměník	m ²	1,4	1,4	1,4	1,8	2,0
objem výměník	l	9,8	9,8	9,8	12,6	14,0
výkon výměník (70/10/45°C)	kW	33,6	33,6	33,6	43	48
průtok	l/h	800	800	800	1030	1150
výkon výměník (80/10/45°C)	kW	44,8	44,8	44,8	57,6	64
průtok	l/h	1070	1070	1070	1380	1530
magneziová anoda horní víko zátka 5/4" ⁴	mm	38x400	38x400	38x400	38x400	38x600
anoda kontrolní příruba šroub M8	mm	38x200	38x200	38x200	38x200	38x200
h1 - vstup studené vody (Gw)	" / mm	1 / 210	1 / 210	1 / 130	1 / 240	1 / 180
h2 - výstup topné vody (Gw)	" / mm	1 / 290	1 / 285	1 / 280	1 / 320	1 / 320
h3 - jímka na čidlo (Ø)	" / mm	3/8 / 435	3/8 / 440	3/8 / 435	3/8 / 570	3/8 / 530
crk - cirkulace (Gw)	" / mm	3/4 / 680	3/4 / 600	3/4 / 650	3/4 / 770	3/4 / 1320
h4 - vstup topné vody (Gw)	" / mm	1 / 790	1 / 755	1 / 750	1 / 870	1 / 970
h5 - výstup teplé vody (Gw)	" / mm	1 / 860	1 / 1085	1 / 1355	1 / 1470	1 / 1650
kontrolní příruba (Ø vnější / Ø vnitřní)	mm	180/120	180/120	180/120	180/120	180/120
d - vnitřní průměr	Ø	550	550	550	600	630
D - vnější průměr	Ø	670	670	670	700/800 ³	755/830 ³
L - výška	mm	1100	1300	1615	1750	1950
čistá hmotnost	kg	84	108	118	137	157

Technická data zásobníků SGW(S) Big Tower

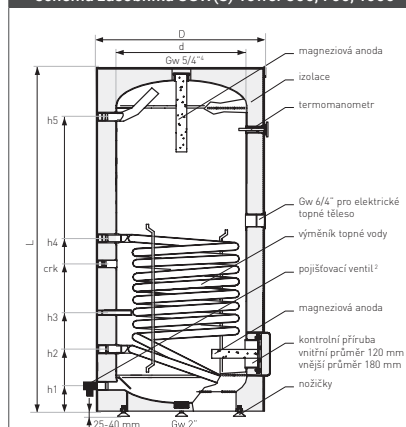
specifikace	jedm.	SGW(S) Big Tower		
		700	1000	1500
čistý objem ¹	l	694	1005	1433
ErP polyuretanová pěna	-	C	C	-
Neodul@	-	C	C	C
maximální pracovní teplota zásobník	°C	95	95	95
maximální pracovní teplota výměník	°C	110	110	110
maximální pracovní tlak zásobník	MPa	1,0	1,0	1,0
maximální pracovní tlak výměník	MPa	1,6	1,6	1,6
povrch výměník	m ²	2,4	2,7	2,7
objem výměník	l	16,8	18,9	18,9
výkon výměník (70/10/45°C)	kW	57,6	64,8	64,8
průtok	l/h	1380	1580	1580
výkon výměník (80/10/45°C)	kW	76,8	86,4	86,4
průtok	l/h	1840	2110	2110
magneziová anoda horní víko zátka 5/4" ⁴	mm	38x600	38x600	38x600
anoda kontrolní příruba šroub M8	mm	38x400	38x400	38x400
h1 - vstup studené vody (Gw)	" / mm	6/4 / 215	6/4 / 250	6/4 / 250
h2 - výstup topné vody (Gw)	" / mm	1 / 375	1 / 450	1 / 450
h3 - jímka na čidlo (Ø)	" / mm	3/8 / 575	3/8 / 590	3/8 / 600
crk - cirkulace (Gw)	" / mm	5/4 / 925	5/4 / 875	5/4 / 1630
h4 - vstup topné vody (Gw)	" / mm	1 / 1045	1 / 1000	1 / 1000
h5 - výstup teplé vody (Gw)	" / mm	6/4 / 1715	6/4 / 1570	6/4 / 2250
kontrolní příruba (Ø vnější / Ø vnitřní)	mm	280/205	280/205	280/205
d - vnitřní průměr	Ø	700	900	900
D - vnější průměr	Ø	855/860 ³	1055/1060 ³	1100 ³
L - výška	mm	2050/2080 ³	1960/1990 ³	2650/2680 ³
čistá hmotnost	kg	260	415	540

schéma zásobníku SGW(S) Tower 200, 250, 400



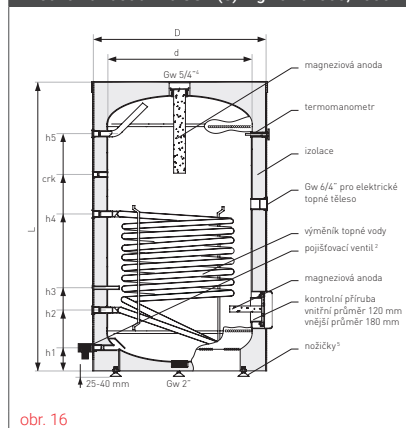
obr. 14

schéma zásobníku SGW(S) Tower 300, 700, 1000



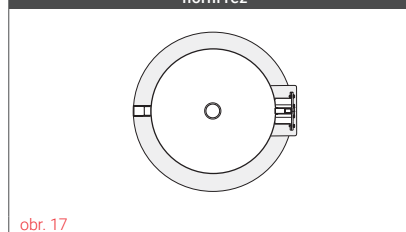
obr. 15

schéma zásobníku SGW(S) Big Tower 500, 1500



obr. 16

horní fez



obr. 17

¹ V souladu s nařízením Komise (EU) 812/2013, 814/2013.

² Není zahrnuto v základní ceně.

³ Neodul@ (snímatelná).

⁴ Při objemu 700, 1000 a 1500 zátka magneziové anody 2".

⁵ Týká se zásobníků o objemu 200-500 l.

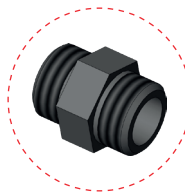


foto 10
Dielektrická ochrana
DIELECTRIC PROTECTION®

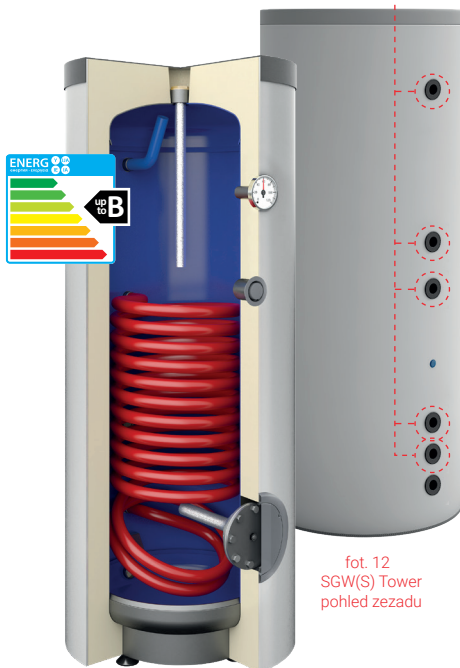


foto 11
SGW(S) Tower
pohled zepředu



foto 13
SGW(S) Big Tower
s izolací Neodul®

SGW(S) Tower

obj. č.	typ	popis	kód EAN
26-208000	200		5901224500190
26-258000	250		5901224522499
26-308000N	300	spirální výměník, polyuretanová pěna, krytí koženka, smalt EXTRA GLASS®,	5901224557118
26-408000N	400	magneziová anoda	5901224557200
26-504000N	500		5901224557255

SGW(S) Big Tower

obj. č.	typ	popis	kód EAN
26-704000N	700	spirální výměník, polyuretanová pěna, krytí koženka, smalt EXTRA GLASS®,	5901224557439
26-704600N	700	magneziová anoda	5901224557484
36-104600N	1000	spirální výměník, izolace Neodul®, krytí koženka, smalt EXTRA GLASS®,	5901224557491
36-154600N	1500	magneziová anoda	5901224557507

Výhody zásobníku SGW(S) Tower a Big Tower

- ▶ Rychlejší ohřev vody díky spirálnímu výměníku s větším povrchem.
- ▶ Spolupracuje s každým typem kotle: plyn, olej, uhlí, dřevo, pelety.
- ▶ Možnost montáže elektrického tělesa.
- ▶ Teploměr v základní výbavě.
- ▶ Kvalitní keramický smalt EXTRA GLASS®.
- ▶ Ochranná magneziová anoda.

K zásobníku SGW(S) Tower a SGW(S) Big Tower doporučujeme použít bezúdržbovou aktivní titanovou anodu s připojením k externímu zdroji napětí:

- pro typy do 300 (malá titanová anoda).
- pro typy 400-500 (velká titanová anoda).
- pro typy 700-1500 (velká duální titanová anoda).



Pro ohřívače Galmet doporučujeme používat **izolované elektrické sady** Galmet.

▶ Delší životnost smaltovaných zásobníků o objemu 100-500 l (bez výměníku a s 1, 2, 3 výměníky) je možné zajistit díky použití **DIELECTRIC PROTECTION®** proti korozi, připojené na vstup/výstup TUV a cirkulaci.

* Podrobnosti v záručním listě.

U zásobníků s izolací Neodul® 1000 (pouze verze Slim a SG(K) Multi-Inox), 1500 a 2000 se izolace přepravuje v samostatném balení na paletě. V ostatních případech je izolace namontována přímo na nádrži.