

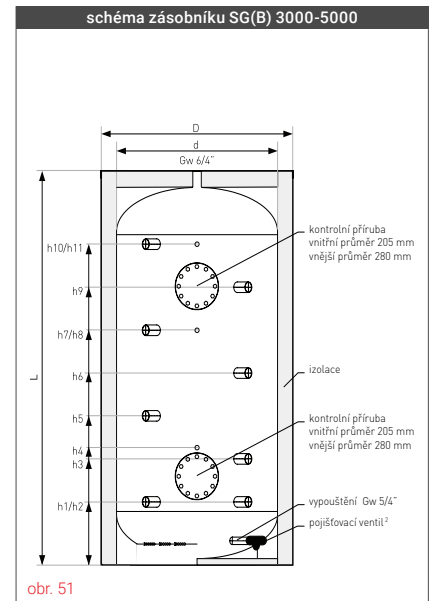
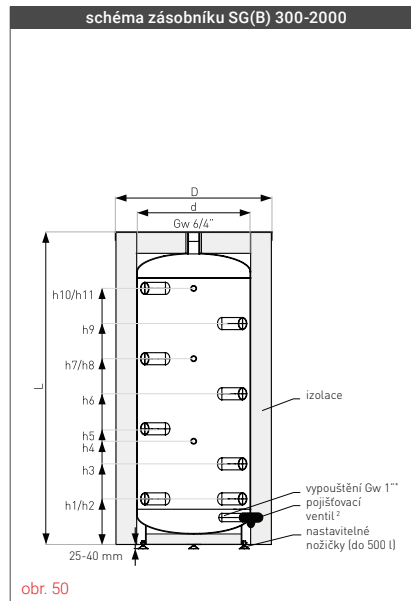
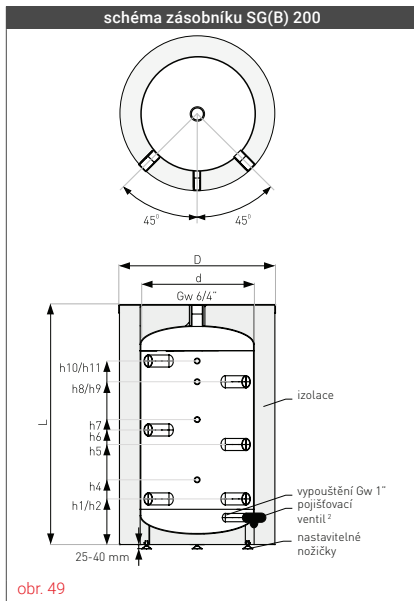
AKUMULAČNÍ NÁDRŽE NESMALTOVANÉ - TYP SG(B)

Technická data zásobníků SG(B) 200-5000

specifikace	jedn.	SG(B)										
		200	300	400	500	800	1000	1500	2000	3000	4000	5000
čistý objem ¹	l	223	322	396	467	728	883	1479	2023	2941	3985	4981
ErP polyuretanová pěna	-	B	B	C	C	-	-	-	-	-	-	-
Neodul@	-	-	-	-	-	C	C	C	C	-	-	-
maximální pracovní tlak zásobník	MPa	0,3	0,3	0,3	0,3	0,3	0,3	0,3	0,3	0,3	0,3	0,3
maximální pracovní teplota zásobník	°C	95	95	95	95	95	95	95	95	95	95	95
h1 - připojení topné vody (Gw)	" / mm	6/4/220	6/4/220	6/4/250	6/4/250	6/4/250	6/4/250	6/4/375	6/4/385	6/4/425	6/4/445	6/4/445
h2 - připojení topné vody (Gw)	" / mm	6/4/220	6/4/220	6/4/250	6/4/250	6/4/250	6/4/250	6/4/375	6/4/385	6/4/425	6/4/445	6/4/445
h3 - připojení topné vody (Gw)	" / mm	-	6/4/410	6/4/445	6/4/485	6/4/435	6/4/500	6/4/700	6/4/660	6/4/725	6/4/675	6/4/760
h4 - jímka na čidlo I (Ø)	" / mm	1/2/315	1/2/500	1/2/565	1/2/565	1/2/570	1/2/570	1/2/915	1/2/800	1/2/830	1/2/790	1/2/920
h5 - připojení topné vody (Gw)	" / mm	6/4/485	6/4/600	6/4/635	6/4/715	6/4/620	6/4/740	6/4/1015	6/4/930	6/4/1040	6/4/910	6/4/1075
h6 - připojení topné vody (Gw)	" / mm	6/4/555	6/4/785	6/4/825	6/4/945	6/4/820	6/4/980	6/4/1325	6/4/1205	6/4/1365	6/4/1140	6/4/1390
h7 - jímka na čidlo II (Ø, 200 l) lub připojení topné vody (Gw, 300-5000 l)	" / mm	1/2/605	6/4/975	6/4/1015	6/4/1180	6/4/1020	6/4/1240	6/4/1640	6/4/1480	6/4/1685	6/4/1365	6/4/1705
h8 - jímka na čidlo III (Ø)	" / mm	1/2/785	1/2/975	1/2/1015	1/2/1180	1/2/1020	1/2/1240	1/2/1640	1/2/1480	1/2/1685	1/2/1365	1/2/1705
h9 - připojení topné vody (Gw)	" / mm	6/4/785	6/4/1165	6/4/1210	6/4/1410	6/4/1215	6/4/1485	6/4/1950	6/4/1755	6/4/2000	6/4/1605	6/4/2020
h10 - připojení topné vody (Gw)	" / mm	6/4/885	6/4/1355	6/4/1400	6/4/1640	6/4/1410	6/4/1730	6/4/2260	6/4/2025	6/4/2250	6/4/1840	6/4/2335
h11 - jímka na čidlo IV (Ø)	" / mm	1/2/885	1/2/1355	1/2/1400	1/2/1640	1/2/1410	1/2/1730	1/2/2260	1/2/2025	1/2/2250	1/2/1840	1/2/2335
L - výška	mm	1140	1615	1685	1925	1730	2050	2700	2500	2750	2355	2855
d - vnitřní průměr	mm	550	550	600	600	790	790	900	1100	1250	1600	1600
D - vnější průměr	mm	670	670	700	700	950	950	1100	1300	1450	1800	1800
sklopná výška	mm	-	-	-	-	1995	2270	2920	2820	3120	2970	3380
váha (bez izolace, bez výměníku)	kg	60	75	90	105	125	150	210	235	300	380	440

Výstupy z nádrže jsou umístěny 45° vpravo a vlevo od přední strany nádrže.

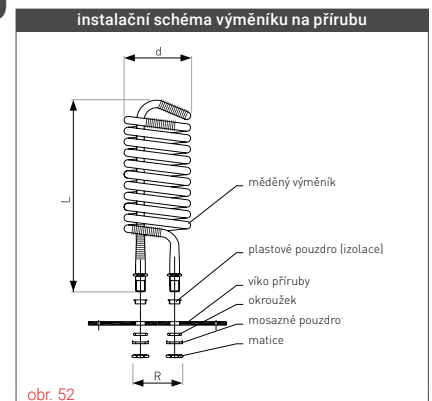
Nádrže s kapacitou. 200-500 l jsou vybaveny nastavitelnými nožičkami, tanky s kapacitou. 500-5000 l jsou postaveny na kruhovém límci.



VÝMĚNÍKY MĚDĚNÉ S CÍNOVÁNÍM DO AKUMULAČNÍCH NÁDRŽÍ 3000-5000

Technická data výměníků měděných s cínováním

povrch výměník	jedn.	délka L [mm]	průměr d Ø [mm]	připojení	rozeč R [mm]	výkon výměník (90/10/45°C) [kW]	průtokový odpor [bar]
1,0	m ²	350	140	3/4"	70	5,4	0,25 (0,5 m ³ /h)
1,8	m ²	440	170	3/4"	70	33,6	0,23 (1,5 m ³ /h)
2,3	m ²	540	170	3/4"	70	34,2	0,30 (1,5 m ³ /h)
3,6	m ²	650	175	1"	130	100,5	0,30 (3,5 m ³ /h)
4,5	m ²	790	175	1"	130	103	0,53 (3,5 m ³ /h)



* Vypouštění od 2000 l 5/4".

¹ V souladu s nařízením Komise (EU) 812/2013, 814/2013.

² Není zahrnuto v základní ceně.

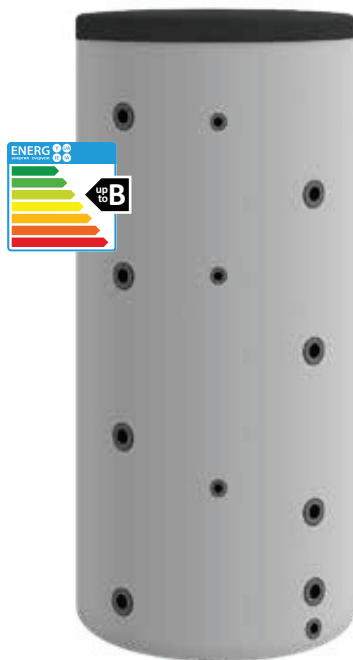


foto 44
SG(B) 300 s izolací Neodul®

SG(B)

obj. č.	typ	popis	kód EAN
70-200000	200		5901224702051
70-300000N	300	bez výměníku, polyuretanová pěna, krytí koženka, nesmaltovaný	5901224316609
70-400000	400		5901224700057
70-500000	500		5901224712876
70-800600	800		5901224708145
70-100600	1000	bez výměníku, izolace Neodul®, krytí koženka, nesmaltovaný	5901224710742
70-150600	1500		5901224710155
80-200600	2000		5901224709876
80-300600	3000		5901224711893
80-400600	4000	bez výměníku, polyuretanová pěna, krytí koženka, nesmaltovaný	5901224714009
80-500600	5000		5901224714016

Použití a výhody nádrže SG(B)

- ▶ Akumulační nádrž pro demineralizovanou kotlovou vodu, nebo směsy glykolu.
- ▶ Možnost napájení z několika nezávislých topných zdrojů (např. kotlem, tepelným čerpadlem, krbem).
- ▶ Akumulační nádrže jsou izolovány:
 - tvrdá polyuretanová pěna (typ 200-500) nebo
 - snímatelná izolace Neodul® (typ 800-2000) nebo
 - měkká, oddělitelná polyuretanová pěna (typ 3000-5000) nebo
 - nádrže bez izolace, pouze s ochranným nátěrem (základní verze).
- ▶ Atypické akumulační nádrže vyráběné na zakázku je nutné vždy dohodnout předem s technickým oddělením pro individuální nacenění (změna objemu, počet a umístění připojení, průměry nádrží, apod).
- ▶ Maximální pracovní tlak nádrže - 0,3 MPa (0,6 MPa pouze na zvláštní objednávku).
- ▶ Všechny vývody jsou uspořádány v přední části nádrže.

Možnost objednání akumulační nádrže:

- o objemu do 10 000 l (bez výměníku, polyuretanová pěna, krytí koženkou, nesmaltovaný).
- o čistém objemu 1000 l (bez výměníku, izolace Neodul, krytí koženkou, nesmaltovaný, výška 2300, průměr vně/vní 990/790 mm), obj. č.: 70-100600N.
- bez izolace 200-5000 (bez výměníku, nesmaltovaný).
- pro akumulaci studené vody 200-1500 (bez výměníku, polyuretanová izolace, krytí koženkou).

Výměníky měděné s cínováním do akumulačních nádrží o objemu 3000-5000 pro vlastní montáž



foto 43
výměník měděný s cínováním

obj. č.	popis	kód EAN
40-501110	1,0 m ² (s lakovaným krytem Ø 280 + těsnění)	5901224808265
40-501118	1,8 m ² (s lakovaným krytem Ø 280 + těsnění)	5901224808272
40-501123	2,3 m ² (s lakovaným krytem Ø 280 + těsnění)	5901224808289
40-501136	3,6 m ² (s lakovaným krytem Ø 280 + těsnění)	5901224808296
40-501145	4,5 m ² (s lakovaným krytem Ø 280 + těsnění)	5901224808302



S cílem poskytnout zákazníkům přístup ke kompletní sortiment doplňků a náhradních dílů byl zahájen internetový obchod s částmi. Okamžitá expedice. Otevřeno 24 hodin / 7 dní v týdnu. Více na stránkách:

www.sklep.galmet.com.pl

* Podrobnosti v záručním listě.

U zásobníků s izolací Neodul® 1000 (pouze verze Slim a SG(K) Multi-Inox), 1500 a 2000 se izolace přepravuje v samostatném balení na paletě. V ostatních případech je izolace namontována přímo na nádrži.

Standardní barva dodávky koženky - šedá barva.
Dostupné barvy a speciální vybavení - str. 46.