



Technický list výrobku (cs)

Krbová kamna

PORTO plus II



Technické parametry

Výkon

Jmenovitý tepelný výkon (kW)	6
Regulovatelný výkon (kW)	3 - 8

Rozměry

Výška (1) x Šířka (2) x Hloubka (3) (mm)	1588 x 515 x 530
Maximální délka polen (mm)	280

Hmotnost podle obložení

kachle (kg)	204
-------------	-----

Vzduch

Centrální přívod vzduchu (7) / průměr (mm)	ano / 100
Sekundární přívod vzduchu / Ovládání sekundárního vzduchu	ano / ano
Ovládání primárního vzduchu	ano
Terciární přívod vzduchu	ano
Automatická regulace přívodu vzduchu	ne
Výška osy centrálního přívodu vzduchu (8) (mm)	217

Parametry

Palivo: dřevo / dřevěné brikety / hnědouhelné brikety [D / DB / HB]	
Spotřeba přípustného paliva při jmenovitém výkonu (kg/hod) [D / DB / HB]	1,9 / 1,7 / 1,4
Vytápěný prostor (m ³)	60 - 160
Energetická účinnost (%) [D / DB / HB]	80 / 80 / 78
Minimální tah komína (Pa)	12
Teplota spalin (°C) [D / DB / HB]	217 / 246 / 245
Hmotnostní tok spalin (g/s) [D / DB / HB]	7 / 6,1 / 6,5
Koncentrace CO při 13% O ₂ (mg/Nm ³) [D / DB / HB]	853 / 457 / 646
Koncentrace NOx při 13% O ₂ (mg/Nm ³) [D / DB / HB]	125 / 69 / 166
Koncentrace OGC při 13% O ₂ (mg/Nm ³) [D / DB / HB]	66 / 14 / 31
Koncentrace prachu při 13% O ₂ (mg/Nm ³) [D / DB / HB]	25 / 29 / 29
Nepřetržitý provoz 24 hodin	ano
Vícenásobné zavírání dvířek	ano

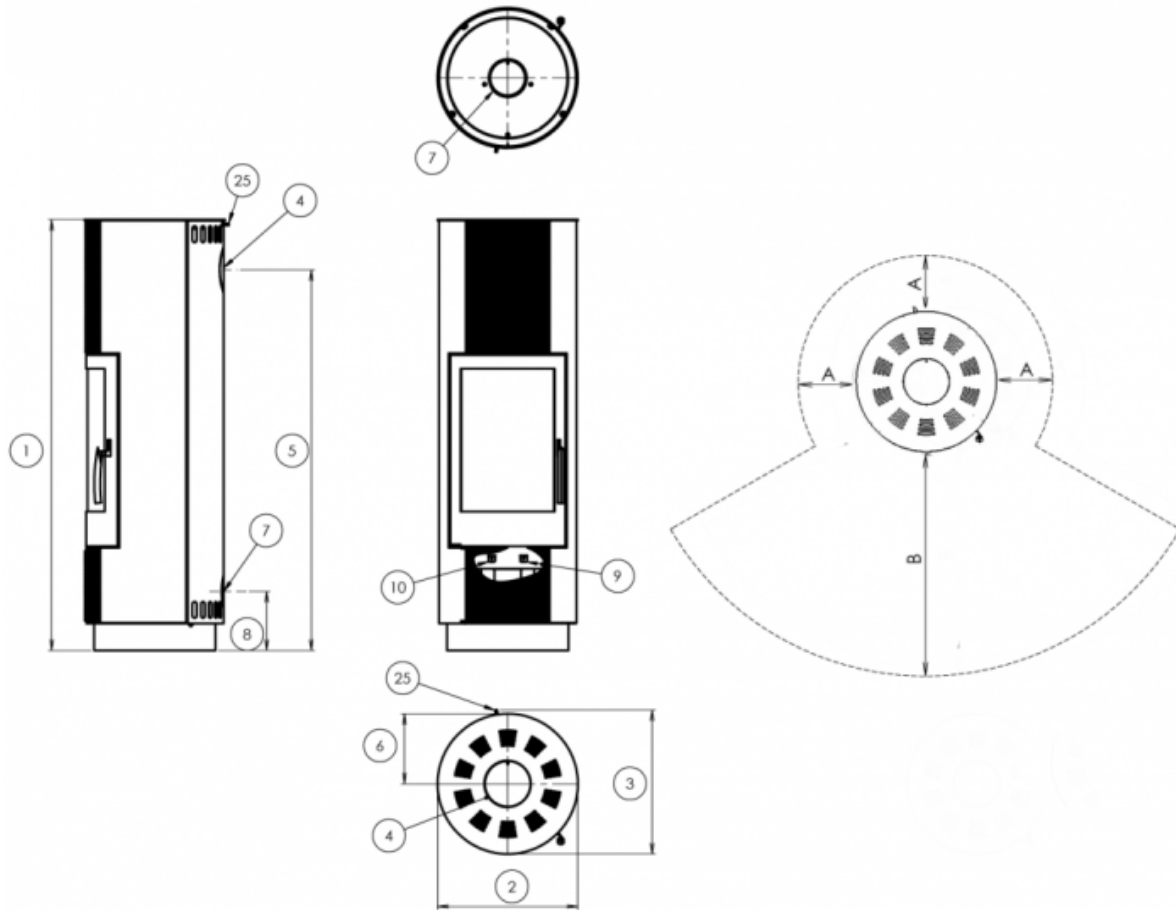
Kouřovod

Připojení kouřovodu (4)	horní / zadní
Průměr kouřovodu (mm)	150
Výška osy zadního kouřovodu (5) (mm)	1406
Vzdálenost osy horního kouřovodu (6) (mm)	257,5

Zkoušky

ČSN EN 13240:2002/A2:2005/AC:2008	ano
BvG §15a	ano
BImSchV stupeň 2	ano

Rozměrový náčrt



Doplňující informace

1	výška	1588 mm
2	šířka	515 mm
3	hloubka	530 mm
4	kouřovod	150 mm
5	výška osy zadního kouřovodu	1406 mm
6	vzdálenost osy horního kouřovodu	257,5 mm
7	centrální přívod vzduchu	100 mm
8	výška osy centrálního přívodu vzduchu	217 mm
9	ovládání primárního přívodu vzduchu - dozadu otevřeno	
10	ovládání sekundárního přívodu vzduchu - dozadu otevřeno	
25	ovladač výdechu ohřátého vzduchu - vlevo otevřeno	

A>150

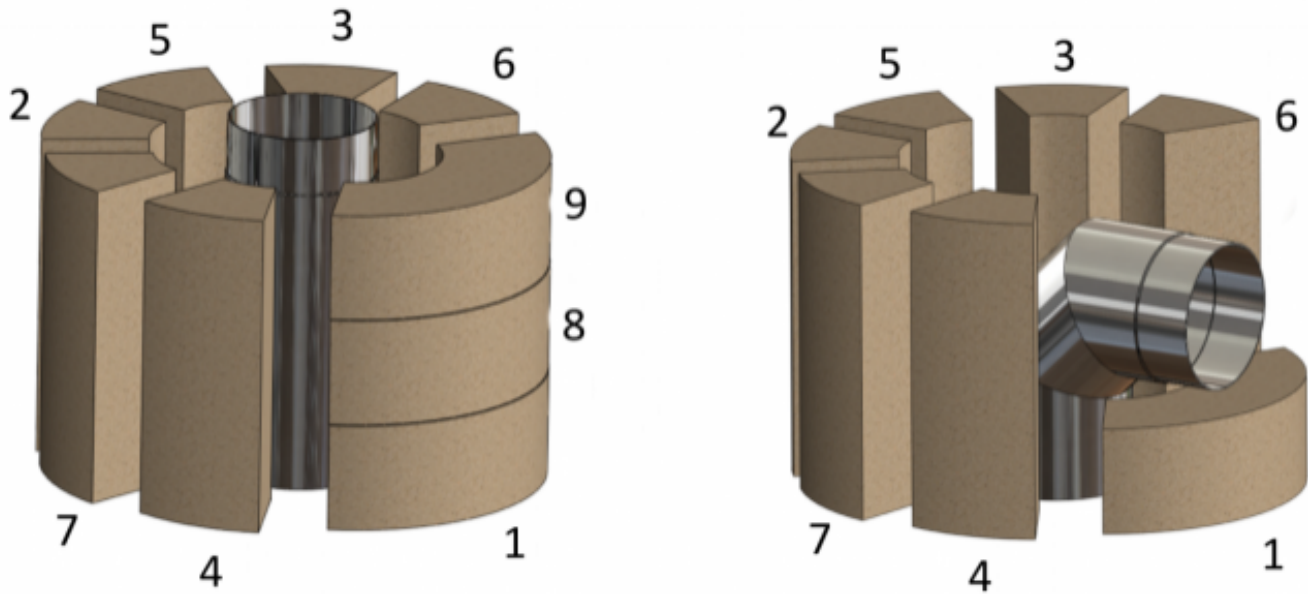
B>800

JAKO PŘÍSLUŠENSTVÍ LZE OBJEDNAT AKUMULAČNÍ HMOTU, KTERÁ NENÍ SOUČÁSTÍ STANDARDNÍ DODÁVKY KAMEN.

Výdech ohřátého vzduchu {pozice ovládání (25)} doporučujeme při zátopu a roztápění kamen zavřít zcela či téměř. Stejně tak i při nahřívání akumulační hmoty doporučujeme uzavřít výdech ohřátého vzduchu. Důvodem je rychlejší ohřátí kamen na provozní teplotu a při nahřívání akumulační hmoty tak dochází k jejímu rychlejšímu ohřevu.

Před napojením centrálního přívodu vzduchu je nutné nejprve vylomit (pomocí šroubováku) vylamovací víčko.

Montážní schéma



Instalace akumulční hmoty:

U varianty připojení horního kouřovodu: akumulční hmotu vkládejte pouze do vychladlých kamen s odpojeným kouřovodem.

- 1) sundejte horní víko tak, že jej nadzvednete v přední části kamen. Poté dopředu a následně nahoru tak, abyste vytáhly páku ovládání výdechu ohřátého vzduchu ze zad kamen.
- 2) vložte jednotlivé díly akumulční hmoty (9ks) do horního prostoru kamen dle obrázku a pořadí čísel na obrázku.
- 3) zpět nasadte horní víko kamen obráceným postupem jako jste jej sundávali (bod1)
- 4) napojte zpět kouřovod

U varianty připojení zadního kouřovodu: akumulční hmotu vkládejte pouze do vychladlých kamen.

- 1) sundejte horní víko tak, že jej nadzvednete v přední části kamen. Poté dopředu a následně nahoru tak, abyste vytáhly páku ovládání výdechu ohřátého vzduchu ze zad kamen.
- 2) v případě, že jste nechali připojený kouřovod je nutné vložit nedřívě díl č.1 a zasunou jej pod kouřovod.
- 3) poté vložte ostatní díly akumulční hmoty do horního prostoru kamen dle obrázku a pořadí čísel na obrázku.
- 4) zpět nasadte horní víko kamen obráceným postupem jako jste jej sundávali (bod1)
- 5) nemáte-li připojený kouřovod - napojte jej

Výrobce: ABX, spol. s r.o., Žitná 1091/3, 408 01 Rumburk, Česká republika

tel.: 412 332 523, 412 333 614, fax: 412 333 521, e-mail: info@abx.cz, web: www.abx.cz

Servis: ABX s r.o., Plynární 1518/12, 408 01 Rumburk, tel.: 412 372 147, fax: 412 375 113, e-mail: reklamace@abx.cz

Stav ke dni: 20.8. 2015