

# Technická dokumentace

# Technická dokumentácia

## Avesta

CZ SK





# Úvod

## **Srdečně děkujeme za zakoupení našeho výrobku!**

Popis topidla Vás podrobně seznámí s konstrukcí, technickou specifikací a obsluhou topidla. Doporučujeme seznámit se pozorně s těmito údaji. Vyvarujete se tak případných chyb při vlastní montáži a obsluze.

**Podrobné** podmínky instalace a obsluhy naleznete ve Všeobecném návodu k obsluze (součást dodávky).

# Poznámky v textu

CZ



Nejdůležitější jsou poznámky nadepsané **VAROVÁNÍ**. Poznámky nadepsané **VAROVÁNÍ** Vás upozorňují na **vážné nebezpečí poškození topidla či poranění**.



Poznámka nadepsaná **Upozornění** Vás upozorňuje na možná poškození Vašeho topidla.



Poznámka nadepsaná **Důležité** Vás upozorňuje na informace důležité k provozu Vašeho topidla.



Poznámka jako taková Vás upozorňuje zcela obecně na informace důležité k provozu Vašeho topidla.

# Obsah

<b>1. Technická specifikace</b> .....	1
<b>2. Easy control</b> .....	2
<b>3. Technický popis</b> .....	3
<b>4. Rozměrové schéma</b> .....	4
4.1. Koleny odvodu spalin .....	4
<b>5. Seznam náhradních dílů</b> .....	5
5.1. Celkový rozstřel modelu .....	5
5.2. Detail A1 .....	7
5.3. Detail A2, A3, A4 .....	8



# 1. Technická specifikace

## Vhodné palivo:

Pro používání vhodného paliva nahlédněte do kapitoly **2.2 Palivo** ve Všeobecném návodu k obsluze.

## Správný provoz:

Pro správné a bezpečné zacházení s krbovými kamny nahlédněte do kapitol: **2. Popis spalovacího procesu** a **5. Návod k obsluze** ve Všeobecném návodu k obsluze.

## Pokyny pro ovládání režimu spalování

Palivo		Výkon topidla	Množství paliva	Primární vzduch	Sekundární vzduch	Terciální vzduch
Dřevěná polena		100%	2,3 kg/h	Easy control 100%		
		33%	0,8 kg/h	Easy control 50%		
Ekobrikety		100%	2,2 kg/h	Easy control 100%		
		33%	0,7 kg/h	Easy control 50%		
Uhelné brikety		100%	1,6 kg/h	Easy control 100%		
		33%	0,5 kg/h	Easy control 33%		

## Technická data

	Dřevěná polena	Ekobrikety	Uhelné brikety
Dosažený tepelný výkon (100%)	8,1 kW	8,1 kW	8,1 kW
Jmenovitý tepelný výkon	8 kW	8 kW	8 kW
Snížený tepelný výkon (33%)	2,7 kW	2,7 kW	2,7 kW
Výkon předávaný pouze tělesem kamen	—	—	—
Použitelný výkon pro ohřev vody	—	—	—
Maximální dávka paliva pro přiložení	2,3 kg/hod	2,2 kg/hod	1,6 kg/hod
Prům. teplota spalin za hrdl. kouřovodu	282 °C	269 °C	268 °C
Hmotnostní průtok suchých spalin	6,9 g/s	6,7 g/s	8 g/s
Energetická účinnost	80,2 %	81,4 %	78,2 %
Průměrná koncentrace CO <sub>2</sub>	9,9 %	10,3 %	8,1 %
Koncentrace CO ve spalinách při 13% O <sub>2</sub>	617 mg/Nm <sup>3</sup>	414 mg/Nm <sup>3</sup>	812 mg/Nm <sup>3</sup>
Prach při 13% O <sub>2</sub>	31 mg/Nm <sup>3</sup>	35 mg/Nm <sup>3</sup>	37 mg/Nm <sup>3</sup>
Množství spalovacího vzduchu při jmenovitém výkonu	—	—	—
Zkoušeno dle ČSN EN 13 240:2002/A2:2005			

## Technické informace:

Výška	962 mm
Šířka	524 mm
Hloubka	566 mm
Hmotnost	162 kg
Průměr kouřovodu	150 mm
Maximální provozní přetlak výměníku	—
Vodní obsah výměníku	—
Doporučený tepelný spád (t <sub>výstupní</sub> – t <sub>vstupní</sub> )	—
Minimální tah komína v hrdle kouřovodu	12 Pa
Vytápěcí schopnost (střední tepelné ztráty) při 8,1 kW	cca 146 m <sup>3</sup>
Regulovatelný výkon	2,7 – 8,1 kW

## 2. Easy control

CZ

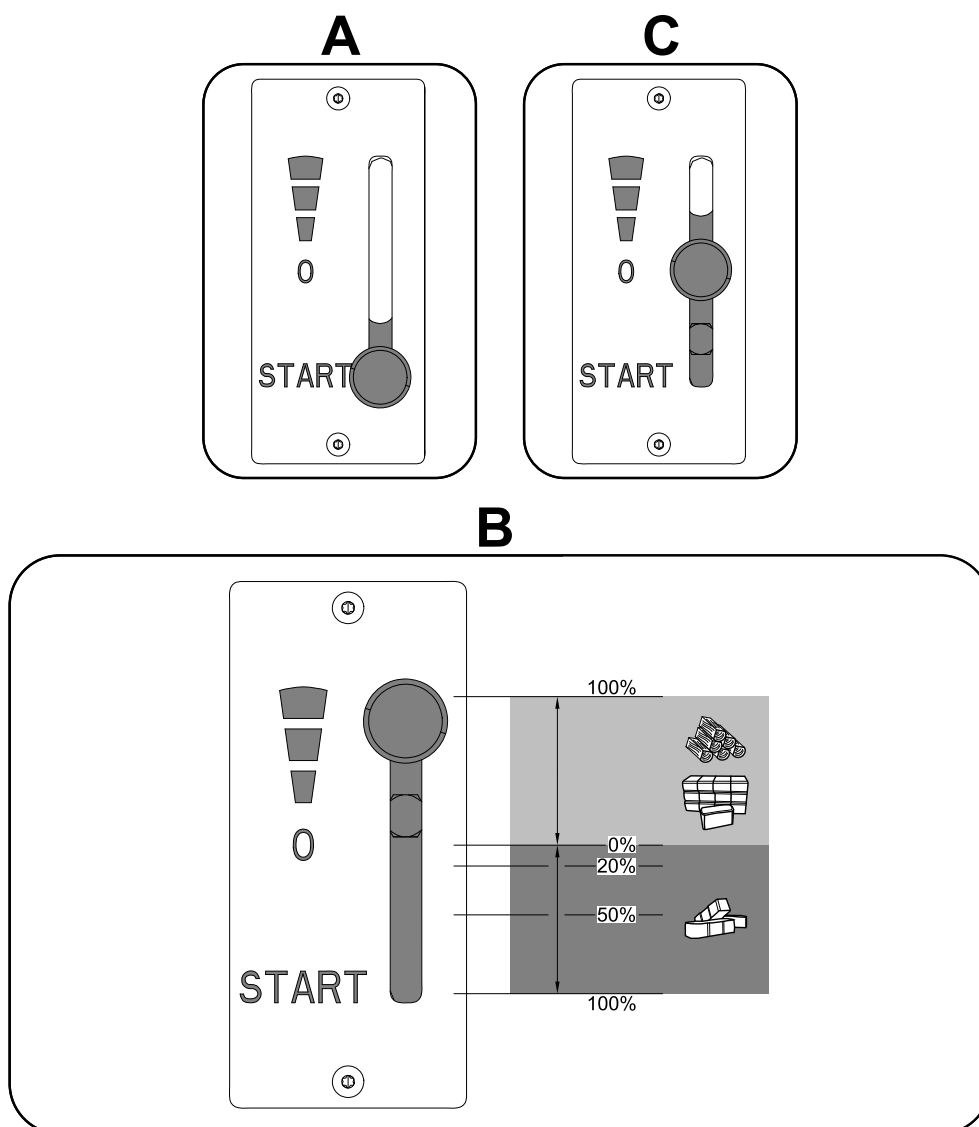
Ovládání všech tří přívodů vzduchu-primárního, sekundárního, terciálního-pouze pomocí jednoho regulátoru.

1. Regulátor je v pozici určené pro zátop (obr. A). Jsou otevřeny všechny tři přívody vzduchu (primární, sekundární, terciální).
2. Nastavení regulátoru Easy control v režimu topení (obr. B).
3. Regulátor je v pozici určené pro uzavření přívodů vzduchu (obr. C). Žádný přívod není otevřen (primární, sekundární, terciální). Tato pozice se používá pouze v případě, kdy jsou kamna mimo provoz, po ukončení procesu topení.



### VAROVÁNÍ

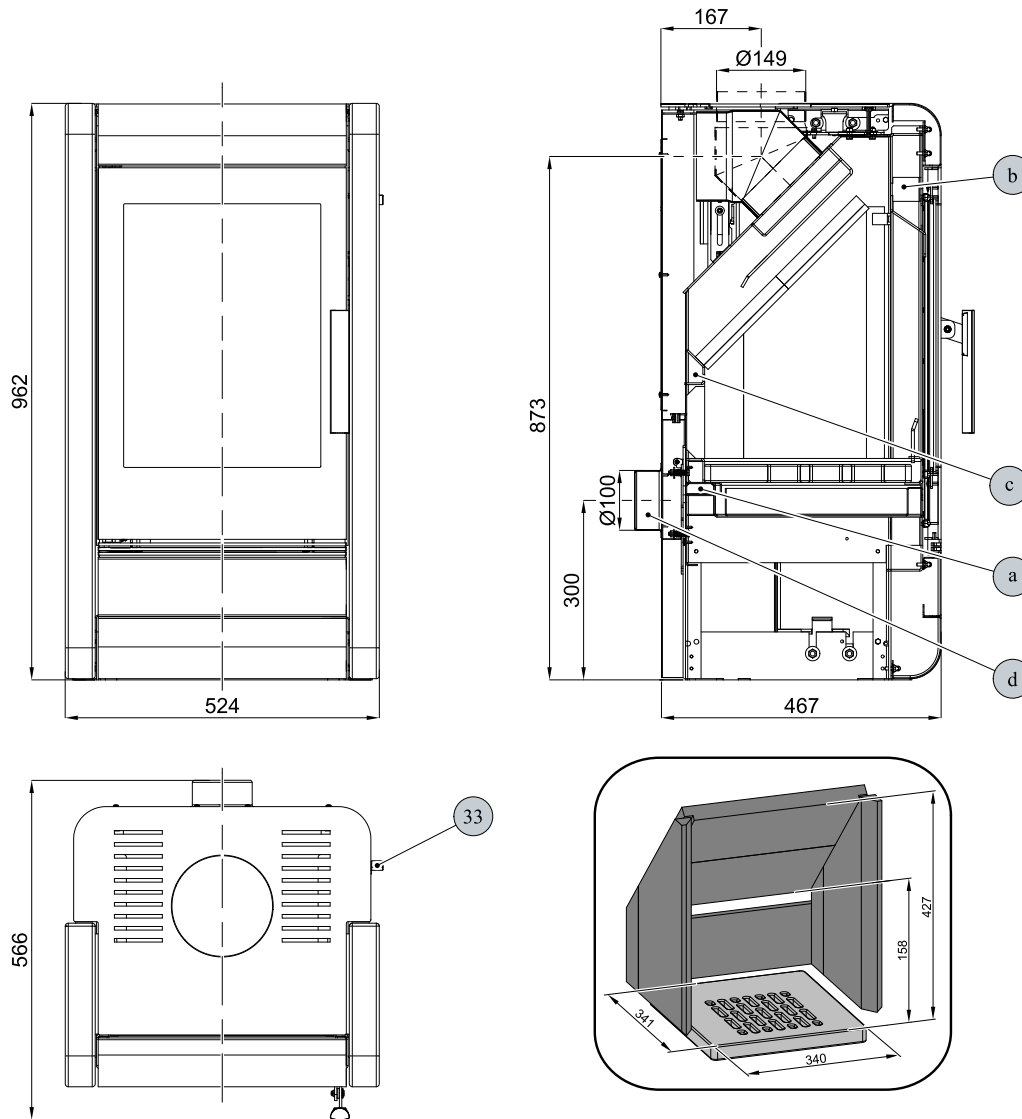
Během procesu topení nesmí dojít k uzavření přívodů vzduchu (obr. C)! V krajním případě může dojít i k explozi v kamnech a následnému roztržení skla, rozmetání uhlíků po místnosti a ke vzniku požáru.





# 3. Technický popis

CZ



Pozice	Název	Číslo zboží
33	Easycontrol — madlo regulátoru	—
a	Přívod primárního vzduchu	—
b	Přívod sekundárního vzduchu	—
c	Výstup terciálního vzduchu	—
d	Externí přívod vzduchu ( $\text{Ø}100$ )	—

# 4. Rozměrové schéma

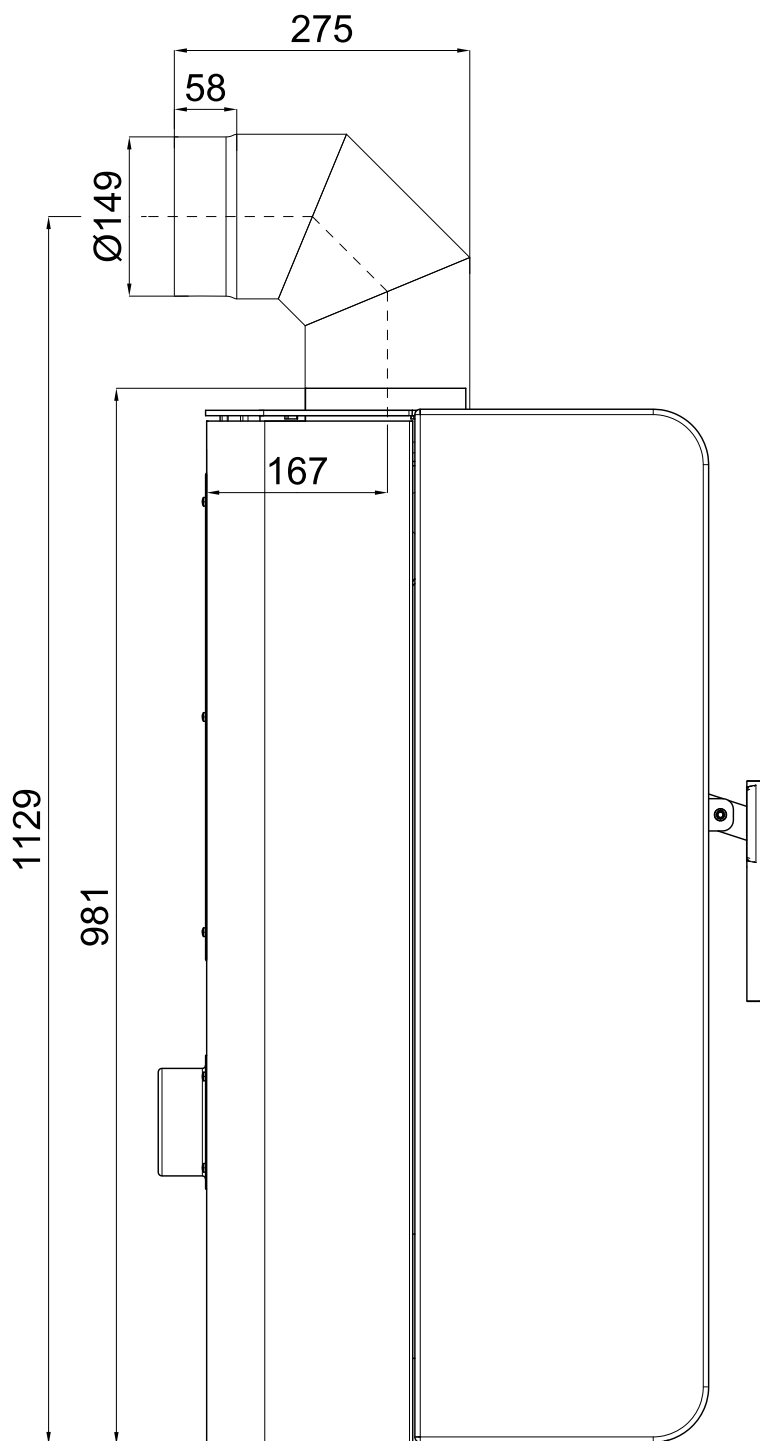
CZ

## 4.1. Koleno odtahu spalin



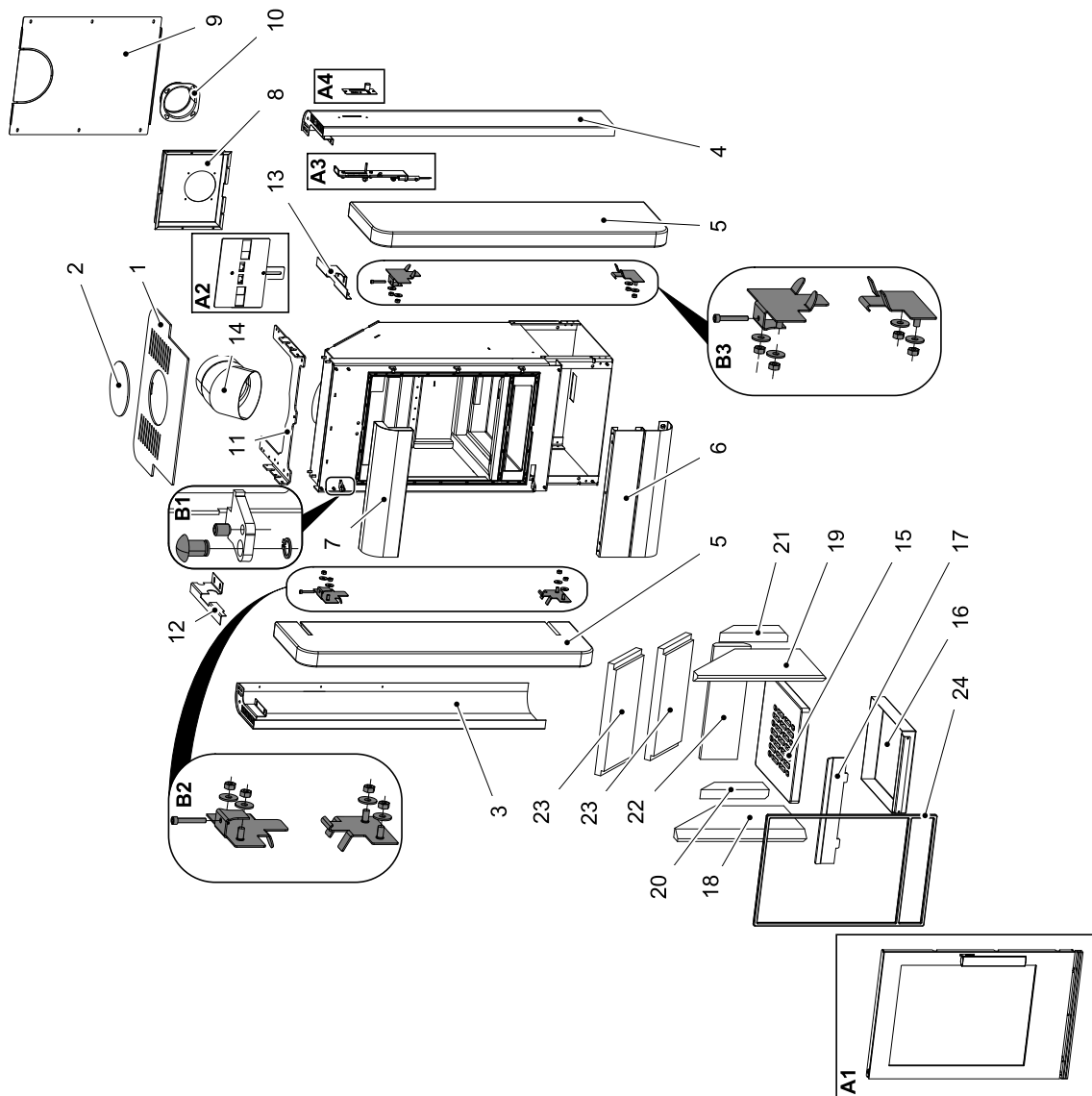
Poznámka

Koleno odtahu spalin je dodáváno jako zvláštní příslušenství



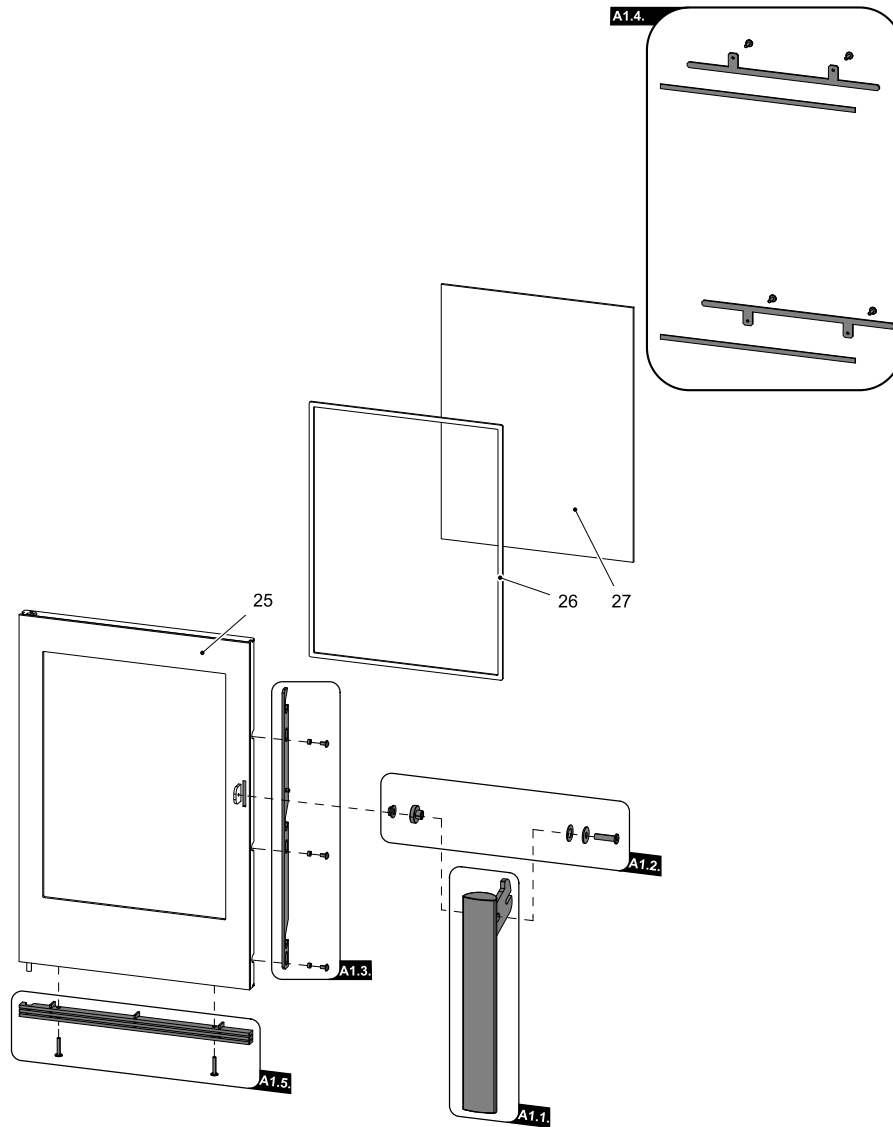
# 5. Seznam náhradních dílů

## 5.1. Celkový rozstřel modelu



Celkový rozstřel modelu			
Pozice	Název	Množství	Číslo zboží
A1	Dvířka topeniště (komplet)/černá-stříbrná	1 ks	
A2	Šoupátko (komplet)/černá	1 ks	
A3	Ovládání (komplet)/Easycontrol	1 ks	
A4	Regulátor (komplet)	1 ks	
B1	Spojovací materiál pantu — set	1 ks	
B2	Držák bočního obkladu levý — set	1 ks	
B3	Držák bočního obkladu pravý — set	1 ks	
1	Víko (komplet)/černá	1 ks	
2	Záslepka víka/černá	1 ks	
3	Kryt boční — levý/černá	1 ks	
4	Kryt boční — pravý/černá	1 ks	
5	Obklad boční/Woodstone Prestige	1 ks	
6	Kryt spodní/černá	1 ks	
7	Kryt vrchní/černá	1 ks	
8	Kryt zadní	1 ks	
9	Záda	1 ks	
10	Externí přívod vzduchu (Ø100)	1 ks	
11	Držák obkladu	1 ks	
12	Krytka levá	1 ks	
13	Krytka pravá	1 ks	
14	Koleno 45°	1 ks	
15	Rošt/lackfire	1 ks	
16	Popelník/černá	1 ks	
17	Zábrana/černá	1 ks	
18	Žáruvzdorná vyzdívka — boční levá (30x235x420)	1 ks	
19	Žáruvzdorná vyzdívka — boční pravá (30x235x420)	1 ks	
20	Žáruvzdorná vyzdívka — zadní levá (30x65x222)	1 ks	
21	Žáruvzdorná vyzdívka — zadní pravá (30x65x222)	1 ks	
22	Žáruvzdorná vyzdívka — zadní (30x120x370)	1 ks	
23	Clona — volná (30x365x190)	2 ks	
24	Těsnící šňůra dveří 12 mm	2500 mm	

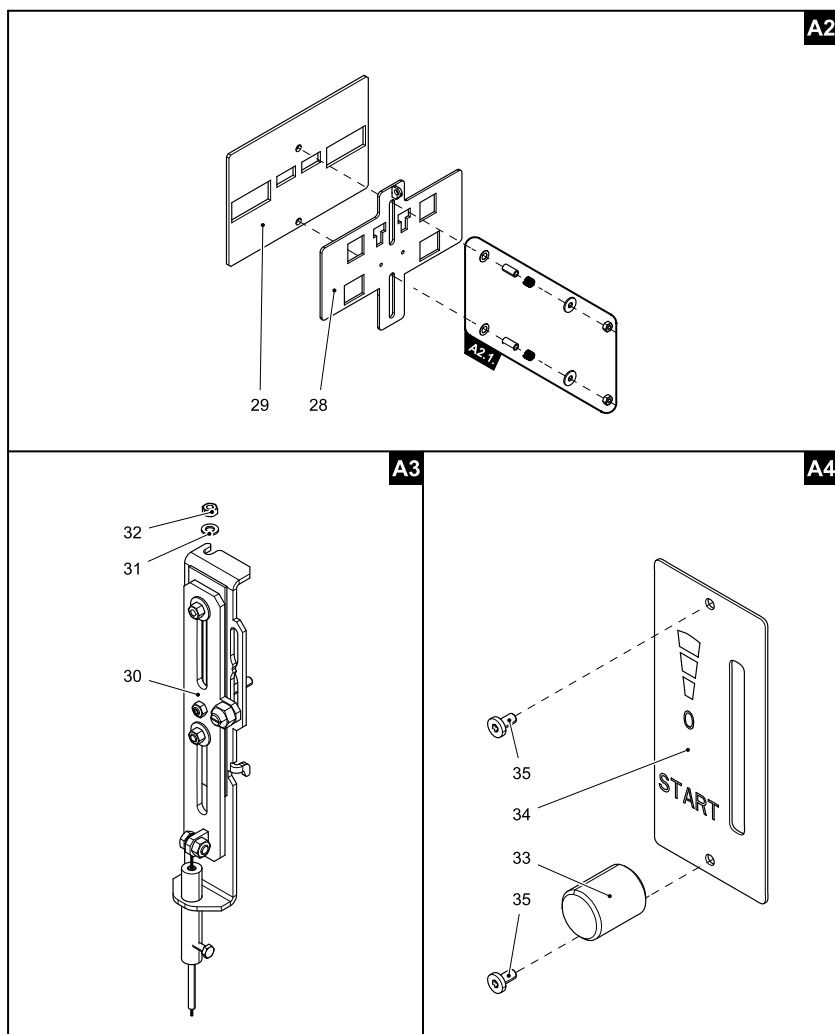
## 5.2. Detail A1



Detail A1			
Pozice	Název	Množství	Číslo zboží
A1.1.	Pákový uzávěr dvířek topeniště (komplet)	1 ks	
A1.2.	Spojovací materiál kliky — set	1 ks	
A1.3.	Táhlo zavírání — set	1 ks	
A1.4.	Držák skla — set/černá	1 ks	
A1.5.	Žaluzie/stříbrná — set	1 ks	
25	Dvířka topeniště (svařovaný díl)/černá	1 ks	
26	Těsnící šňůra skla 10x4 mm	1660 mm	
27	Žáruvzdorné sklo (345x455)	1 ks	

## 5.3. Detail A2, A3, A4

CZ



**Detail A2**

Pozice	Název	Množství	Číslo zboží
A2.1.	Spojovací materiál šoupátka — set	1 ks	
28	Šoupátko/černá	1 ks	
29	Těsnění šoupátka	1 ks	

**Detail A3**

Pozice	Název	Množství	Číslo zboží
30	Ovládání/easycontrol	1 sk	
31	Podložka 5,3 DIN 125A	1 ks	-
32	Matice M5 DIN 980V	1 ks	-

**Detail A4**

Pozice	Název	Množství	Číslo zboží
33	Regulátor	1 ks	0420915005625
34	Štítek regulátoru	1 ks	0429415005171
35	Šroub M3x10 BN 9524	2 ks	0030400300105