

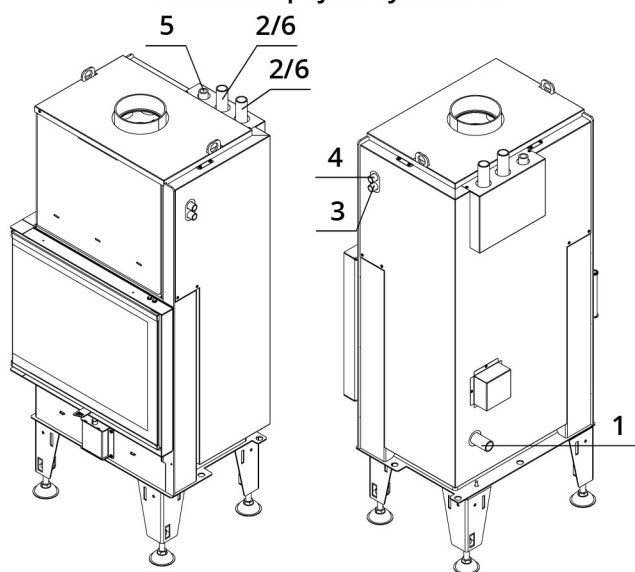
TECHNICKÉ ÚDAJE

Jmenovitý tepelný výkon	10 kW
Jmenovitý tepelný výkon do vody	6 kW
Účinnost	86 %
Průměr kouřovodu	150 mm
Min. tah (podtlak) při jmen. tepelném výkonu	12 Pa
Teplota spalin	210 °C
Objemový proud spalin	7,1 g/s
Emise CO ve spalinách (při 13 % O ₂)	0,0699 %
Prach ve spalinách (při 13 % O ₂)	23 mg/Nm ³
Množství paliva za hodinu	2,81 kg/h
Palivo	dřevo (buková polena)
Hmotnost	176 kg



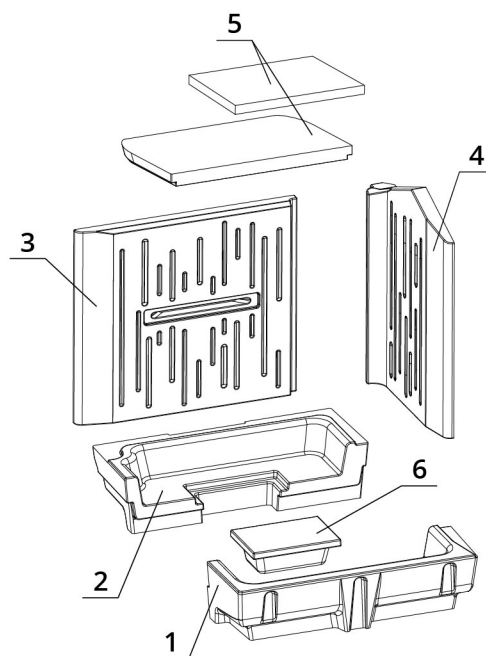
SEZNAM NÁHRADNÍCH DÍLŮ

Schéma zapojení výměníku



1. Vstup studené vody do výměníku (zpátečka), vnější závit 1"
2. Výstup teplé vody z výměníku (stoupačka), vnější závit 1"
3. Přívod studené vody do termického zabezpečení, vnější závit 1/2"
4. Výstup ohřáté vody z termického zabezpečení, vnější závit 1/2"
5. Vstup pro odvodušňovací ventil, vnitřní závit 1/2"
6. Vstup pro čidlo termického zabezpečení, vnější závit 1"

Carconové topeniště



- | | |
|---------------|--------------|
| 1. Dno přední | 4. Bok |
| 2. Dno zadní | 5. Deflektor |
| 3. Záda | 6. Záslepka |

BEF AQUATIC WH 60 CL

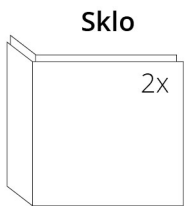
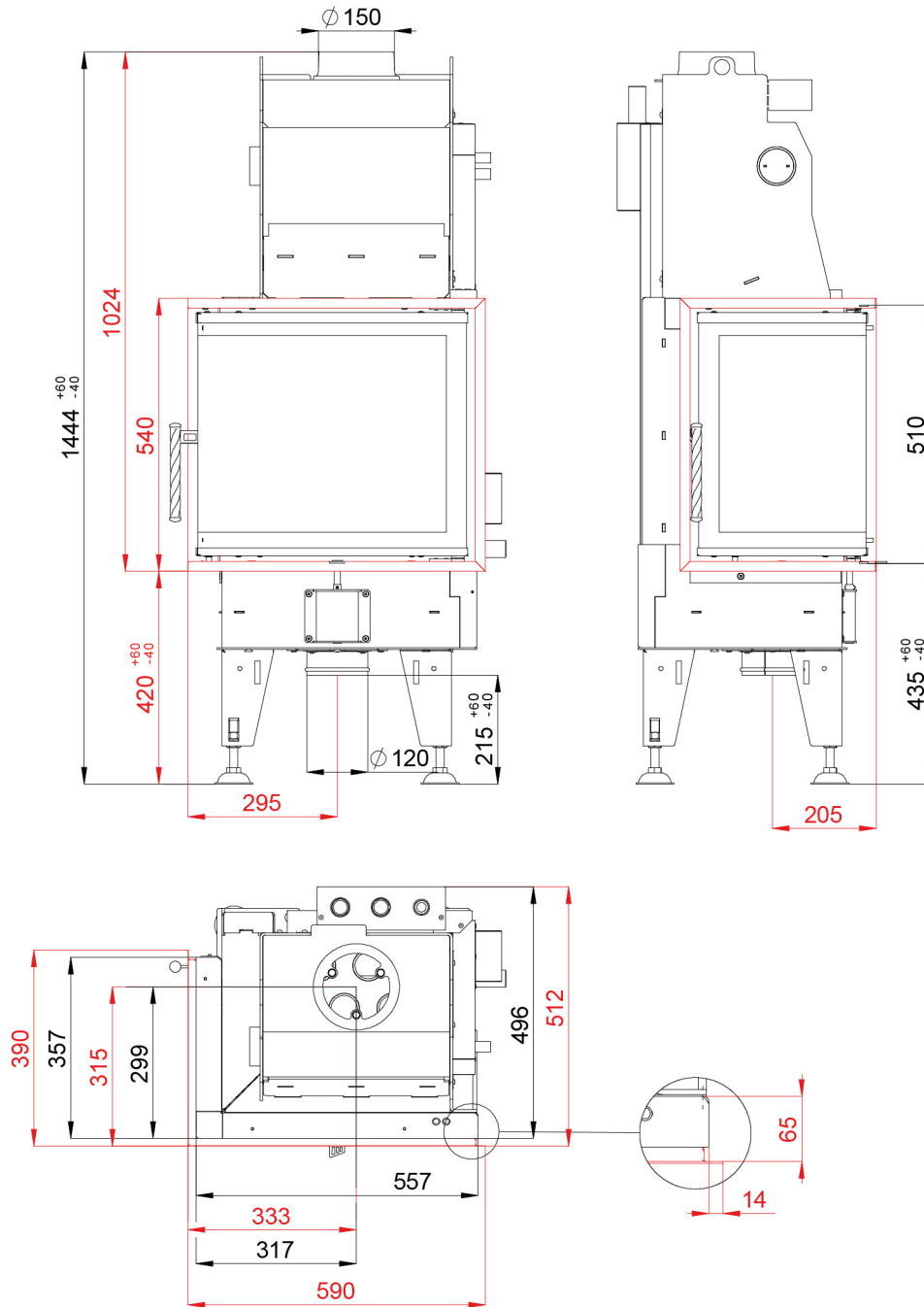
BImSchV
Stufe 2

15a
B-VG

ČSN EN
13229

eco
design

TECHNICKÝ VÝKRES



530 x 330 x 468 mm

BEF AQUATIC WH 60 CL

BlmSchV
Stufe 2

15a
B-VG

ČSN EN
13229

eco
design

www.befhome.com