

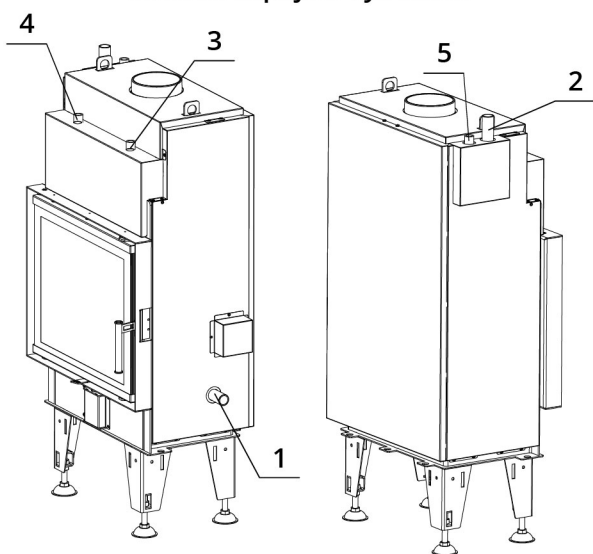
## TECHNICKÉ ÚDAJE

Jmenovitý tepelný výkon	8 kW
Jmenovitý tepelný výkon do vody	6 kW
Účinnost	87 %
Průměr kouřovodu	150 mm
Min. tah (podtlak) při jmen. tepelném výkonu	11 Pa
Teplota spalin	178 °C
Objemový proud spalin	6,5 g/s
Emise CO ve spalinách (při 13 % O <sub>2</sub> )	0,0840 %
Prach ve spalinách (při 13 % O <sub>2</sub> )	18 mg/Nm <sup>3</sup>
Množství paliva za hodinu	2,22 kg/h
Palivo	dřevo (buková polena)
Hmotnost	230 kg



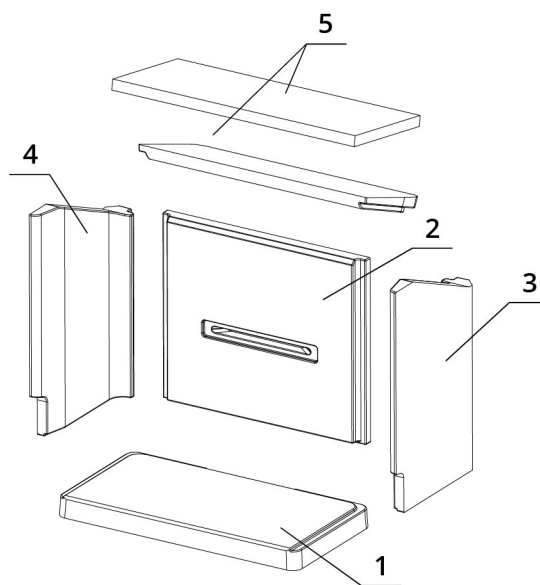
## SEZNAM NÁHRADNÍCH DÍLŮ

Schéma zapojení výměníku



1. Vstup studené vody do výměníku (zpátečka), vnější závit 1"
2. Výstup teplé vody z výměníku (stoupačka), vnější závit 1"
3. Přívod studené vody do termického zabezpečení, vnější závit 1/2"
4. Výstup ohřáté vody z termického zabezpečení, vnější závit 1/2"
5. Vstup pro odvzdušňovací ventil, vnitřní závit 1/2"

Carconové topeniště



- |              |              |
|--------------|--------------|
| 1. Dno       | 4. Bok levý  |
| 2. Záda      | 5. Deflektor |
| 3. Bok pravý |              |

# BEF AQUALITE 6 PASSIVE

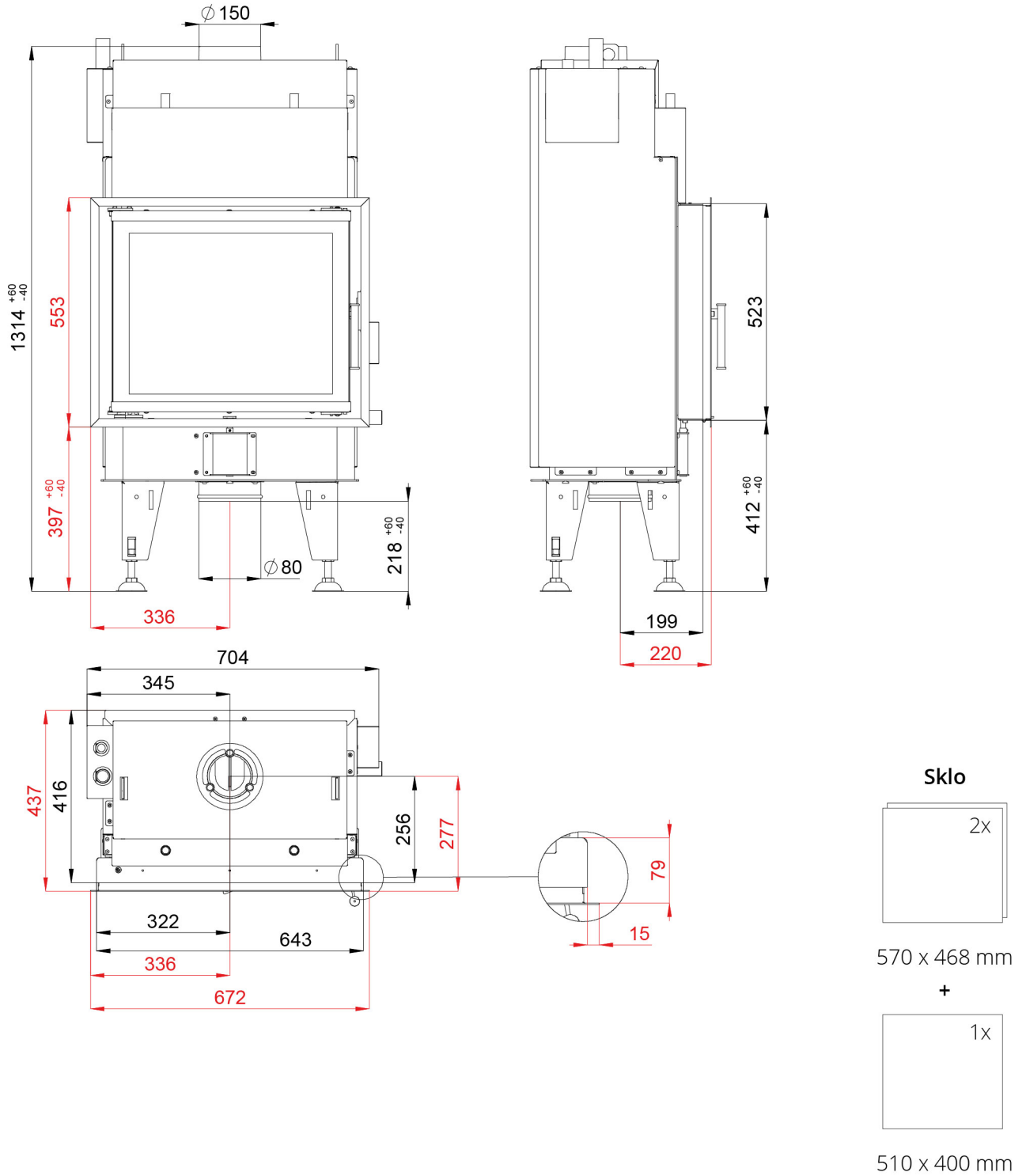
BLOWER DOOR  
TEST

ČSN EN  
13229

eco  
design

www.befhome.com

## TECHNICKÝ VÝKRES



# BEF AQUALITE 6 PASSIVE

BLOWER DOOR  
TEST

ČSN EN  
13229

eco  
design

www.befhome.com