



TOPNÉ TĚLESO S REGULACÍ TJ

typ TJ

2 000 - 7 500W

POPIS:

- topné těleso s vestavěnou regulací včetně tepelné pojistky
- materiál přípoje: poniklovaná mosaz
 - materiál tyčí: poniklovaná měď

OBLAST POUŽITÍ:

- fotovoltaické systému
 - akumulční nádrže
 - energetika
 - topenářství
 - bivalentní zdroj

TECHNICKÉ PARAMETRY:

- výkon: 2 000, 2 400, 3 000, 4 500, 6 000, 7 500 W
- rozsah regulace/ T pojistky: 7-77°C/99°C
 - závit: G6/4"
 - napájení: 230/400V
 - netopící část: 100 mm (vhodné pro nádrže s izolací)
- výkony 2 000, 2400 W jsou dodávány včetně flexi kabelu v délce 2m

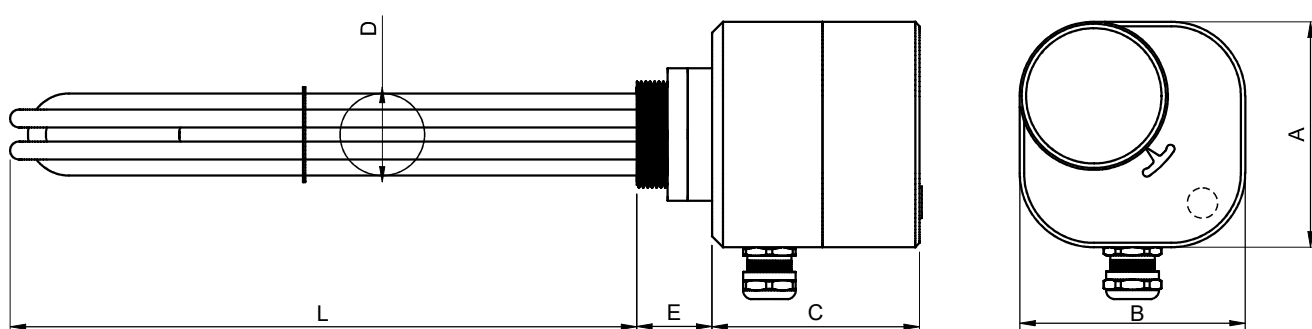
SPECIFIKACE:

Topné těleso se skládá ze dvou částí: topná část je složena ze tří topných měděných větví ve tvaru U připevněných k mosazné hlavici se závitem G6/4". Pro zajištění odolnosti je topná část poniklovaná. Regulační část je umístěna v plastovém (ABS) pouzdře, jejíž součástí je regulační kapilární termostat v uvedeném teplotním rozsahu a tepelná pojistka chránící před přehřátím topného tělesa, doutnavka indikující stav (topí/netopí) a regulační knoflík s vyznačenou stupnicí. Elektrický přívod je možný přes elektrickou průchodku.

Topné těleso je určeno pro přímý ohřev kapalin v zásobnících vody. Těleso musí být při provozu neustále ponořeno až po hlavici v kapalině. Topné těleso je vhodné jako bivalentní zdroj při použití ve fotovoltaických systémech. Vyhovující použití tam, kde je zapotřebí okamžitě regulovat teplotu kapaliny.

Výkon (W)	Napájení (V)	Ponorná délka L	Netopící délka Ln	Připojovací závit	Materiál	Regulační rozsah / tepelná pojistka
2000 *	1x230	290	100	G 6/4''	mosaz, měď	7-77°C / 99°C
2400 *	1x230	390	100			
3000	1x230/3x230	390	100			
4500	3x230	433	100			
6000	3x230	528	100			
7500	3x400	650	100			

* provedení jsou dodávána včetně flexi kabelu v délce 2m



Rozměry v mm						
Typ	A	B	C	D	E	L
TJ	102	102	94	38	34	290, 390, 433, 528, 650