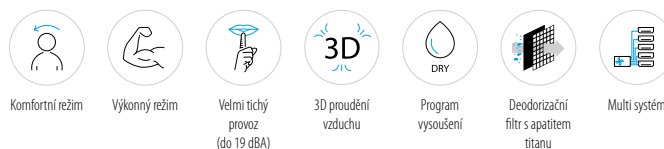


Nástěnná jednotka

Diskrétní nástěnná jednotka poskytující vysokou účinnost a komfort

- Téměř neslyšná jednotka – provoz je tak tichý, že ji téměř nepostřehnete (již od 19 dB(A)).
- Aplikace Onecta – ovládání klimatizace odkudkoli přes domácí síť nebo internet.
- Hlasové ovládání – pomocí Amazon Alexa nebo Google Assistant snadno nastavíte teplotu, režim i otáčky ventilátoru.
- Stříbrný filtr – zachytává alergeny jako pyl a trus roztočů, zajišťuje stálý přísun čerstvého vzduchu.
- Flash Streamer technologie – elektronový proud rozkládá alergeny a pachy, čistí vzduch a zlepšuje kvalitu prostředí.
- 3D proudění vzduchu – automatické vertikální i horizontální natáčení zajišťuje cirkulaci vzduchu i do koutů velkých prostor.
- Úspora místa – nástěnná jednotka šetří prostor a nabízí flexibilní možnosti instalace.
- Multi systém – k 1 venkovní jednotce lze připojit až 5 vnitřních jednotek, každou lze ovládat samostatně. Fungují současně ve stejném režimu vytápění a chlazení. Instalace nemusí probíhat současně ani ve stejné místnosti.
- Celoroční účinnost až A++ – vysoká energetická efektivita při chlazení i vytápění.



Údaje o účinnosti		FTXP + RXP	20N9 + 20N9	25N9 + 25N9	35N9 + 35N9	50N9 + 50N8	60N + 60N9	71N + 71N9		
Chladicí výkon	Min./Jmen./Max.	kW	1,3/2,00/2,6	1,3/2,50/3,0	1,3/3,50/4,0	1,7/5,5/3	1,7/6/7	2,3/7,1/7,3		
Topný výkon	Min./Jmen./Max.	kW	1,30/2,50/3,50	1,30/3,00/4,00	1,30/4,00/4,80	1,7/5,6/6,5	1,7/7/8	2,3/8,2/9		
Příkon	Chlazení	Min./Jmen./Max.	kW	0,31/0,530/0,72	0,31/0,660/0,72	0,29/1,01/1,30	0,32/1,385/1,826	0,332/1,824/2,98	0,449/2,689/3,274	
	Vytápění	Min./Jmen./Max.	kW	0,25/0,520/0,95	0,25/0,690/0,95	0,29/0,990/1,29	0,44/1,579/2,356	0,456/1,928/2,787	0,617/2,571/3,306	
Prostorové chlazení	Třída energetické účinnosti									
	Jmenovitý výkon	Pdesign	kW	2,00	2,50	3,50	5	6	7,1	
	SEER			7,20			7,1	6,82	6,2	
	Roční spotřeba energie		kWh/rok	97	121	170	246	308	401	
Prostorové vytápění (průměrné podnebí)	Třída energetické účinnosti									
	Jmenovitý výkon	Pdesign	kW	2,20	2,40	2,80	4,60	4,8	6,2	
	SCOP/A			4,65	4,61	4,64	4,34	4,1	4,01	
	Roční spotřeba energie		kWh/rok	663	728	845	1.498	1.638	2.166	
Jmenovitá účinnost	EER			3,75			3,30	3,29	2,64	
	COP			4,77		4,36	4,02	3,71	3,63	3,19
	Roční spotřeba energie		kWh		-		758	912	1.345	
	Směrnice pro šítek spotřeby Chlazení/vytápění				A/A		A/A	A/A	D/D	

Vnitřní jednotka		FTXP	20N9	25N9	35N9	50N9	60N	71N
Rozměry	Jednotka Výška x šířka x hloubka	mm	286x770x225			286x770x225	295x990x263	
Hmotnost	Jednotka	kg	9,00			9	13,5	
Vzduchový filtr	Typ		Demontovatelný / omyvatelný			Demontovatelný / omyvatelný	Demontovatelný / omyvatelný	
Ventilátor	Průtok vzduchu	Chlazení Tichý provoz/Nizký/Střední/Vysoký m ³ /min	4,4/5,6/7,5/9,6	4,4/5,8/7,5/9,9	4,5/6,3/8,3/11,5	6,0/7,6/9,3/11,8	9,2/11,8/14,4/16,8	10,1/11,8/14,4/16,8
	Vytápění	Tichý provoz/Nizký/Střední/Vysoký m ³ /min	5,0/6,6/8,6/10,6		5,1/7,0/9,0/11,5	7,4/8,2/9,5/11,9	11/12,4/15,3/17,9	
Hladina akustického výkonu	Chlazení	dBA	55		58	59	60	62
	Vytápění	dBA	55		58	61	62	
Hladina akustického tlaku	Chlazení	Tichý provoz/Nizký/Vysoký dBA	19/25/39	19/26/40	20/27/43	27/34/46	30/36/45	32/37/46
	Vytápění	Tichý provoz/Nizký/Vysoký dBA	21/28/39	21/28/40	21/29/40	30/33/42	32/35/44	33/36/45
Systémy regulace	Infračervené dálkové ovládání		ARC480A78			ARC480A78	ARC480A53	
	Kabelové dálkové ovládání		BRC073A1			BRC073A1	-	

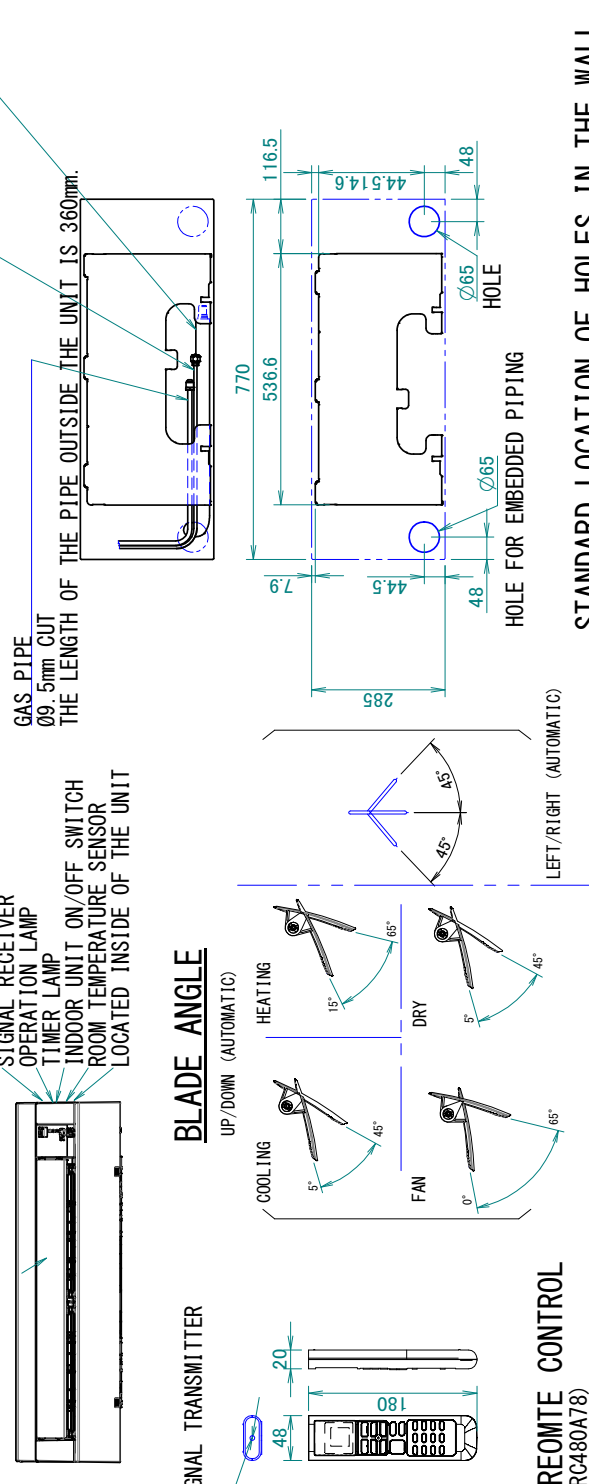
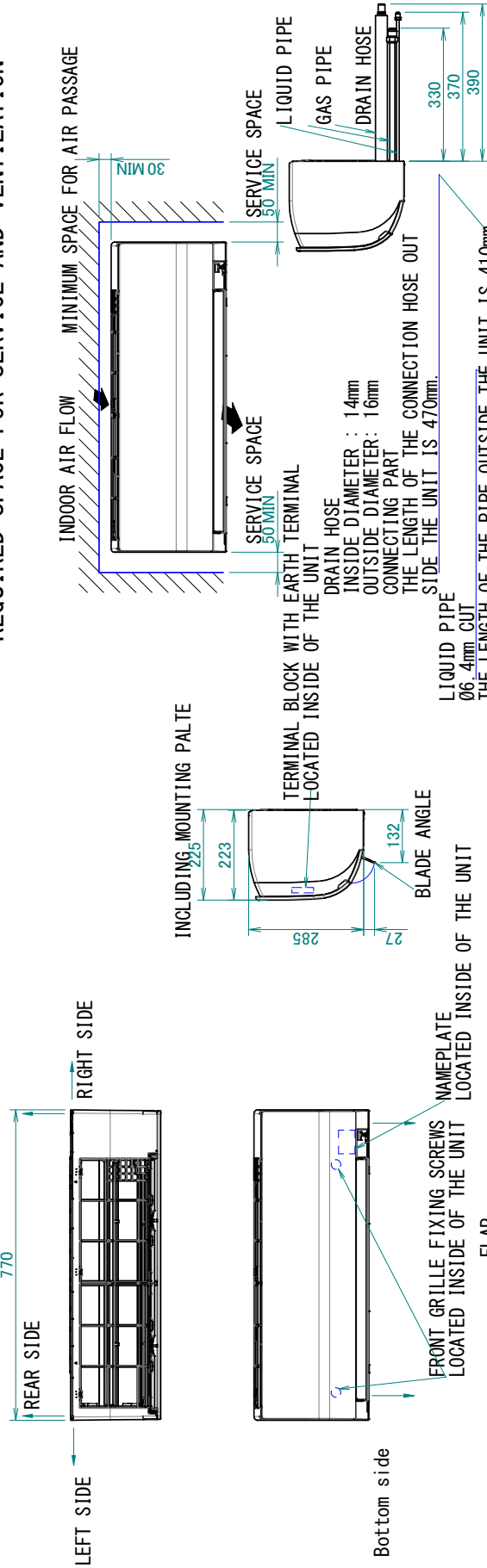
Venkovní jednotka		RXP	20N9	25N9	35N9	50N8	60N9	71N9
Rozměry	Jednotka Výška x šířka x hloubka	mm	556x740x343			610x923x367	734x954x401	
Hmotnost	Jednotka	kg	24			26	40	
Hladina akustického výkonu	Chlazení	Jmen. dBA	60,0			61	-	
	Vytápění	Jmen. dBA	61,0			62	-	
Hladina akustického tlaku	Chlazení	Jmen./Vysoký dBA	-/46			48/49	49 /-	52 /-
	Vytápění	Jmen./Vysoký dBA	-/47			-	49 /-	52 /-
Provozní rozsah	Chlazení	Okolní prostředí Min.-Max. °CDB	-10 ~48			-10 ~48	-10 ~48	
	Vytápění	Okolní prostředí Min.-Max. °CWB	-15 ~18			-15 ~18	-15 ~18	
		Okolní prostředí Min.-Max. °CDB	-15 ~24			-15 ~24	-15 ~24	
Chladivo	Typ		R-32			R-32	R-32	
	GWP		675,0			675	675	
	Náplň	kg/TCO,Eq	0,55/0,37			0,70/0,48	0,95/0,65	1,15/0,78
Parametry napojení	Kapalina	VP mm	6,4			6,4	6,4	
	Plyn	VP mm	9,5			12,7	12,7	
	Délka potrubí	Venk. jedn.-Vnitř. jedn. Max. m	20			30	30	
	Doplnění náplně chladiva	kg/m	0,02 (pro délku potrubí přesahující 10 m)			0,02 (pro délku potrubí přesahující 10 m)	0,02 (pro délku potrubí přesahující 10 m)	
	Max. vert. vzdálenost	Vnitř. jedn.-Venk. jedn. Max. m	12			20	20	
Elektrické napájení	Počet fází/Frekvence/Napětí	Hz/V	1~/50/220-240			1~/50/220-240	1~/50/220-240	
Jištění	Maximální povolené jištění	A	16			13	16	

Chlazení: vnitřní teplota 27 °CDB, 19 °CWB; venkovní teplota 35 °CDB; ekvivalentní délka potrubí: 5 m, výškový rozdíl: 0 m | Chlazení: vnitřní tepl. 20 °CDB; venkovní teplota 7 °CDB, 6 °CWB; ekvivalentní délka potrubí chladiva: 5 m (horizontálně) | Elektrické údaje viz samostatný výkres | Jmenovité chladicí výkony jsou založeny na: vnitřní teplota: 27 °CDB, venkovní teplota: 35 °CDB, ekvivalentní délka potrubí s chladivem: 5 m, výškový rozdíl: 0 m. | Jmenovité topné výkony jsou založeny na: vnitřní teplota: 20 °CDB, venkovní teplota: 7 °CDB, 6 °CWB, ekvivalentní délka potrubí s chladivem: 5 m, výškový rozdíl: 0 m. | Viz samostatný výkres s provozním rozsahem | Obsahuje fluorované sklenkové plyny

* Integrovaný pro třídu 20-25-35-50. Standardně součástí dodávky pro třídu 60-71

THE " → " MARK SHOWS THE PIPING DIRECTION.

REQUIRED SPACE FOR SERVICE AND VENTILATION



STANDARD LOCATION OF HOLES IN THE WALL

WIRELESS REMOTE CONTROL (ARC480A78)