

TECHNICKÝ LIST

Tepelné čerpadlo vzduch/voda RTC 6i



Základní charakteristika

Použití	Vytápění, chlazení, příprava teplé vody.
Popis	V režimu vytápění a přípravy teplé vody získává tepelné čerpadlo energii z okolního vzduchu (při venkovní teplotě až $-25\text{ }^{\circ}\text{C}$) a předává ji do otopné vody, jejíž teplota může na výstupu z tepelného čerpadla dosáhnout až $55\text{ }^{\circ}\text{C}$. V režimu chlazení odebírá teplo chladicí vodě (při teplotě okolního vzduchu až $55\text{ }^{\circ}\text{C}$), jejíž teplota může na výstupu z tepelného čerpadla dosáhnout až $5\text{ }^{\circ}\text{C}$. Je vybaveno kompresorem s regulací otáček.
Pracovní kapalina	R410A (chladivový okruh), voda (otopný okruh).
Instalace	Tepelné čerpadlo je nutné instalovat s čerpadlovou skupinou a regulátorem (objednací kódy viz ceník).
Objednací kód	17735

Technické údaje

Výkon ¹⁾	1,6 kW/4,46 kW
Příkon ¹⁾	0,5 kW/1,5 kW
Topný faktor ¹⁾	3,2/2,97
Jmenovitý proud	12 A
Napájení	1/N/PE ~ 230 V 50 Hz
Doporučený jistič	B16A 1f
Elektrické krytí	IPX4
Min./max. výstupní teplota z TČ	5/55 $^{\circ}\text{C}$
Maximální teplota otopné vody na vstupu do TČ	100 $^{\circ}\text{C}$
Maximální pracovní tlak otopné vody	3 bar
Objem otopné vody v TČ	4,5 l
Min. objem neuzavíratelné otopné soustavy	60 l
Minimální průtok TČ	570 l/h
Minimální plocha výměníku v zásobníku	1 m ²
Pracovní teplota vzduchu pro režim vytápění	-25 až $45\text{ }^{\circ}\text{C}$
Pracovní teplota vzduchu pro režim chlazení	0 až $55\text{ }^{\circ}\text{C}$
Maximální průtok vzduchu	2700 m ³ /h
Počet ventilátorů	1
Otáčky ventilátoru	proměnlivé
Maximální příkon ventilátoru	65 W
Typ kompresoru/použitý olej	dvojitý rotační/FV50S
Chladivo	R410A (GWP 2088)
Množství chladiva	1,30 kg
Ekvivalent CO ₂ ²⁾	2,71 t
Maximální provozní tlak chladiva	42 bar
Připojovací rozměry	G 1" M
Hmotnost	76 kg

1) Pro teploty A+7/W35 při min. otáčkách a A-7/W35 při max. otáčkách dle EN 14511. 2) Nepodléhá povinné kontrole těsnosti podle Nařízení EU č. 517/2014.

Energetické parametry

(pro nízkoteplotní aplikace za průměrných klimatických podmínek, ostatní údaje viz informační list)

Sezónní energetická účinnost	176%
Třída energetické účinnosti	A+++
SCOP	4,47

Akustické údaje (dle ErP)

Hladina akustického výkonu	57 dB(A)
Hladina akustického tlaku v 5 m	35 dB(A)
Hladina akustického tlaku v 10 m	29 dB(A)

Tepelné čerpadlo vzduch/voda RTC 6i
Parametry vyžadované pro připojení k distribuční síti

Jmenovitý elektrický příkon (požadovaný příkon)	2,28 kW
Tepelný výkon ³⁾	5,81 kW
Ustálený proud ³⁾	8,0 A
Rozběhový proud	2,4 A
Jmenovité napětí	230 V 1f

3) Při teplotách A2/W35 a maximálních otáčkách kompresoru.

Výkonové parametry (vytápění)

Otáčky	Teplota vzduchu	Výstupní teplota	Výkon [kW]	Příkon [kW]	Topný faktor [-]	
95 Hz	2 °C	35 °C	5,81	1,65	3,52	
		45 °C	5,43	1,90	2,86	
		55 °C	5,31	2,28	2,33	
	-7 °C	35 °C	4,46	1,50	2,97	
		45 °C	4,21	1,73	2,43	
		55 °C	3,89	2,02	1,93	
85 Hz	7 °C	35 °C	5,42	1,44	3,76	
		45 °C	5,17	1,71	3,02	
		55 °C	4,89	2,04	2,40	
	2 °C	35 °C	5,30	1,42	3,73	
		45 °C	5,03	1,66	3,03	
		55 °C	4,84	1,94	2,49	
	-7 °C	35 °C	4,03	1,32	3,05	
		45 °C	3,46	1,45	2,39	
		55 °C	3,48	1,78	1,96	
	-15 °C	35 °C	3,16	1,21	2,61	
		45 °C	2,90	1,38	2,10	
		55 °C	2,62	1,63	1,61	
50 Hz	12 °C	35 °C	3,71	0,75	4,95	
		45 °C	3,48	0,94	3,70	
		55 °C	3,75	1,15	3,26	
	7 °C	35 °C	3,24	0,75	4,32	
		45 °C	3,10	0,93	3,33	
		55 °C	2,81	1,11	2,53	
	2 °C	35 °C	3,15	0,75	4,20	
		45 °C	2,82	0,91	3,10	
		55 °C	-	-	-	
	-7 °C	35 °C	2,27	0,72	3,15	
		45 °C	2,01	0,85	2,36	
		55 °C	1,79	1,00	1,79	
	-15 °C	35 °C	1,72	0,69	2,49	
		45 °C	-	-	-	
		55 °C	-	-	-	
	36 Hz	12 °C	35 °C	2,73	0,53	5,15
			45 °C	2,47	0,67	3,69
			55 °C	2,62	0,83	3,16
7 °C		35 °C	1,60	0,50	3,20	
		45 °C	-	-	-	
		55 °C	1,85	0,80	2,31	
2 °C		35 °C	2,18	0,53	4,11	
		45 °C	2,00	0,65	3,08	
		55 °C	-	-	-	

Výkonové parametry (chlazení)

Otáčky	Teplota vzduchu	Výstupní teplota	Výkon [kW]	Příkon [kW]	Chladicí faktor [-]
max.	35 °C	18 °C	5,81	2,10	2,77
		7 °C	4,50	1,74	2,59
min.	35 °C	18 °C	2,05	0,77	2,66
		7 °C	1,59	0,61	2,61

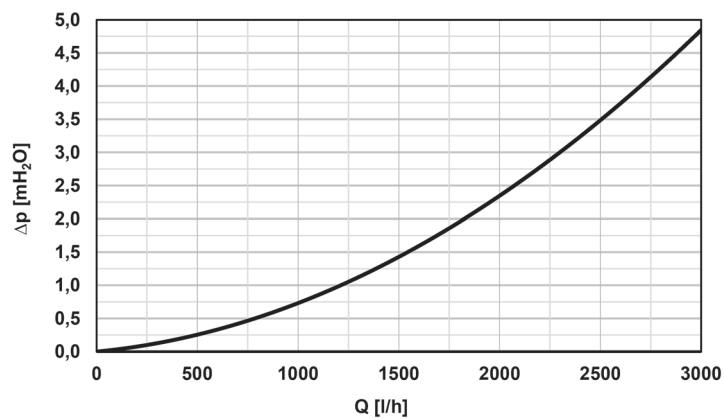
TECHNICKÝ LIST

Tepelné čerpadlo vzduch/voda RTC 6i

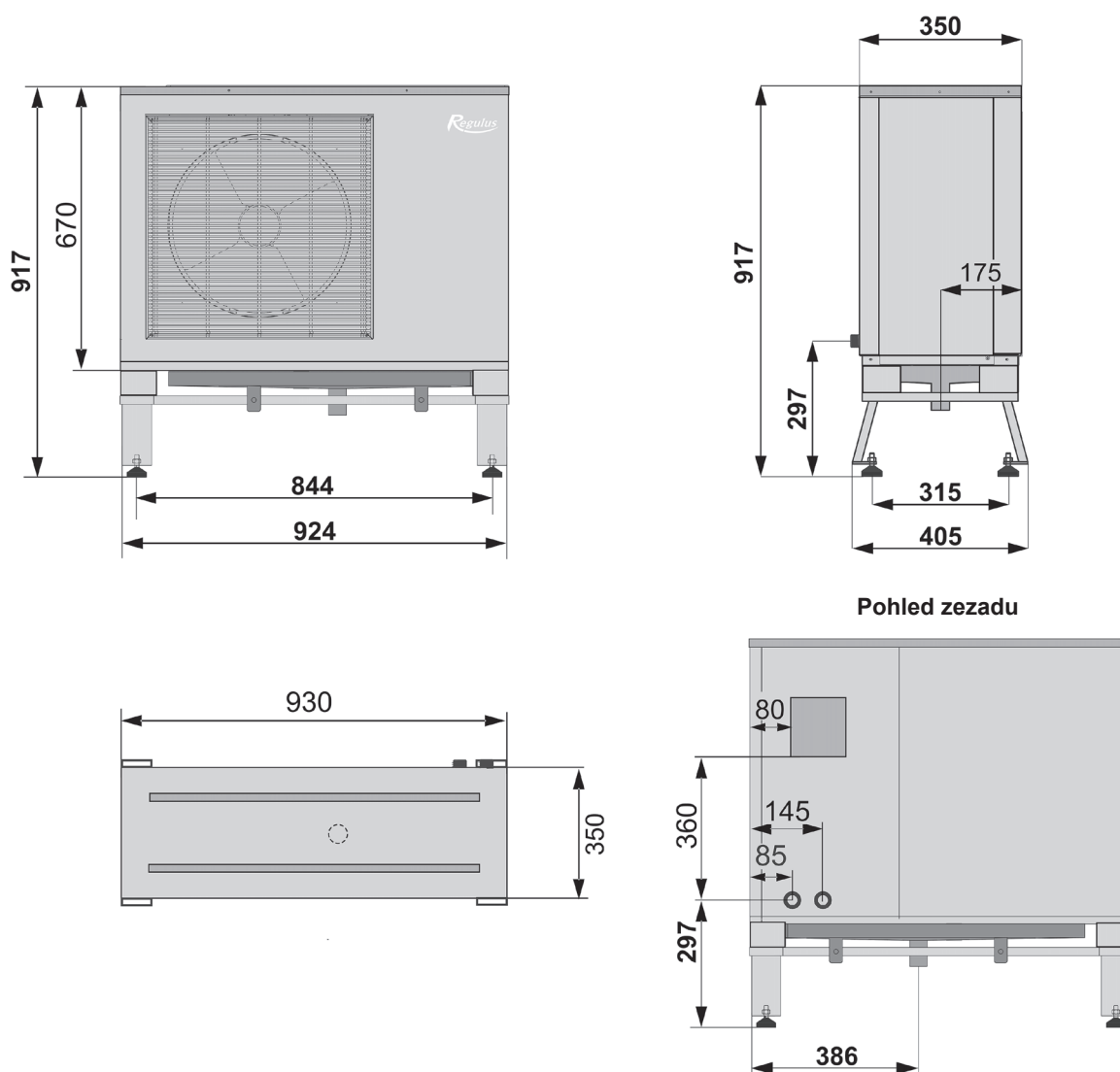
Akustické údaje při maximálních otáčkách

Hladina akustického výkonu	57 dB(A)
Hladina akustického tlaku v 5 m	35 dB(A)
Hladina akustického tlaku v 10 m	29 dB(A)

Graf tlakové ztráty tepelného čerpadla



Rozměrové schéma



Tepelné čerpadlo vzduch/voda RTC 6i

Dodavatel REGULUS spol. s r. o.
Model RTC 6i

Parametr	nízkoteplotní aplikace
Třída sezonní energetické účinnosti	A+++
Za průměrných klimatických podmínek:	
Jmenovitý tepelný výkon včetně všech přídatných ohřivačů	5,3 kW
Sezonní energetická účinnost	176 %
Roční spotřeba energie	2448 kWh
Za chladnějších klimatických podmínek:	
Jmenovitý tepelný výkon včetně všech přídatných ohřivačů	5,3 kW
Sezonní energetická účinnost vytápění	139 %
Roční spotřeba energie	3694 kWh
Za teplejších klimatických podmínek:	
Jmenovitý tepelný výkon včetně všech přídatných ohřivačů	7,2 kW
Sezonní energetická účinnost vytápění	182 %
Roční spotřeba energie	2090 kWh
Akustický výkon LwA ve venkovním prostoru	57 dB

Opatření, která musí být učiněna při montáži, instalaci nebo údržbě tepelného čerpadla, jsou uvedena v montážním návodu, který je součástí dodávky.

Model:	RTC 6i
Tepelné čerpadlo vzduch-voda:	ano
Tepelné čerpadlo voda-voda:	ne
Tepelné čerpadlo země-voda:	ne
Nízkoteplotní čerpadlo:	ano
Vybavenost přídatným ohřivačem:	ne
Kombinovaný ohřivač s tepelným čerpadlem:	ne

Hodnoty jsou uvedeny pro nízkoteplotní aplikaci za průměrných klimatických podmínek.

Položka	Symbol	Hodnota	Jednotka	Položka	Symbol	Hodnota	Jednotka
Jmenovitý tepelný výkon (*)	P_{rated}	5	kW	Sezonní energ. účinnost vytápění	η_s	176	%
<i>Deklarovaný topný výkon pro částečné zatížení při vnitřní teplotě 20 °C a venkovní teplotě Tj:</i>				<i>Deklarovaný topný výkon pro částečné zatížení při vnitřní teplotě 20 °C a venkovní teplotě Tj:</i>			
Tj = -7 °C	P_{dh}	4,70	kW	Tj = -7 °C	COP_d	2,64	-
Tj = +2 °C	P_{dh}	2,90	kW	Tj = +2 °C	COP_d	4,48	-
Tj = +7 °C	P_{dh}	2,20	kW	Tj = +7 °C	COP_d	5,88	-
Tj = +12 °C	P_{dh}	3,50	kW	Tj = +12 °C	COP_d	7,09	-
Tj = bivalentní teplota	P_{dh}	4,70	kW	Tj = bivalentní teplota	COP_d	2,64	-
Tj = mezní provozní teplota	P_{dh}	4,70	kW	Tj = mezní provozní teplota	COP_d	2,39	-
U TČ vzduch-voda	P_{dh}	-	kW	U TČ vzduch-voda	COP_d	-	-
Tj = -15 °C, pokud TOL < -20 °C	P_{dh}	-	kW	Tj = -15 °C, pokud TOL < -20 °C	COP_d	-	-
Bivalentní teplota	T_{biv}	-7	°C	U TČ vzduch-voda	T_{OL}	-10	°C
Topný výkon v cyklickém intervalu	P_{cyc}	-	kW	mezní provozní teplota	COP_{cyc}	-	-
Koeficient ztráty energie (**)	C_{dh}	0,99	-	Účinnost v cyklickém intervalu			
<i>Spotřeba elektrické energie v jiných režimech než aktivní režim:</i>				<i>Přídatný ohřivač:</i>			
Vypnutý stav	P_{OFF}	0,009	kW	Jmenovitý tepelný výkon (*)	P_{sup}	0,00	kW
Stav vypnutého termostatu	P_{TO}	0,009	kW	Druh přiváděné energie	elektrická energie		
Pohotovostní režim	P_{SB}	0,009	kW	Jmenovitý průtok vzduchu ve venkovním prostoru pro TČ vzduch-voda		2700	m ³ /h
Režim zahřívání skříně kompresoru	P_{CK}	0,040	kW	Jmenovitý průtok solanky nebo vody výměníkem tepla pro TČ voda-voda nebo solanka-voda		-	m ³ /h
<i>Další položky:</i>							
Regulace výkonu		variabilní					
Hladina akustického výkonu ve vnitřním / venkovním prostoru	L_{WA}	57	dB				

Kontaktní údaje REGULUS spol. s r. o. Do Koutů 1897/3, 143 00 Praha 4 www.regulus.cz

(*) U ohřivačů pro vytápění vnitřních prostorů s tepelným čerpadlem a kombinovaných ohřivačů s tepelným čerpadlem je jmenovitý tepelný výkon P_{rated} roven návrhovému topnému zatížení P_{design} a jmenovitý tepelný výkon přídatného ohřivače P_{sup} je roven doplňkovému topnému výkonu $sup(Tj)$.

(**) Není-li koeficient ztráty energie C_{dh} stanoven měřením, má implicitní hodnotu 0,9 $sup(Tj)$.