

Tepelné čerpadlo vzduch/voda RTC 25p


Základní charakteristika	
Použití	Vytápění, chlazení, příprava teplé vody.
Popis	Tepelné čerpadlo s proměnnými otáčkami kompresoru (invertorem) a s ekologickým chladivem R290 (propan). V režimu vytápění a přípravy teplé vody získává tepelné čerpadlo energii z okolního vzduchu (při venkovní teplotě až $-25\text{ }^{\circ}\text{C}$) a předává ji do pracovní kapaliny, jejíž teplota může na výstupu z tepelného čerpadla dosáhnout až $75\text{ }^{\circ}\text{C}$. V režimu chlazení odebírá teplo z vnitřních prostor prostřednictvím pracovní kapaliny, jejíž teplota může na výstupu z tepelného čerpadla dosáhnout až $7\text{ }^{\circ}\text{C}$.
Pracovní kapalina	Voda, nemrzoucí kapalina pro otopné systémy a tepelná čerpadla.
Instalace	Tepelné čerpadlo je nutné instalovat s vnitřní jednotkou nebo s regulátorem IR. Varianty a jejich objednávací kódy viz ceník. Tepelné čerpadlo je vhodné umístit na antivibrační desku nebo na držák tepelného čerpadla na stěnu – objednávací kódy viz ceník. Při instalaci je nutné namontovat přiložený zpětný ventil na vratné potrubí do tepelného čerpadla a přiložené termostatické ventily TSV D jako ochranu proti zamrznutí při výpadku elektrické energie. Součástí tepelného čerpadla je pojistný ventil s otevíracím tlakem 2,5 bar. Minimální jmen. světlost potrubí pro připojení tepelného čerpadla do otopného systému je trubka Cu 35 mm nebo 5/4".
Objednávací kód	21503

Technické údaje	
Topení – výkon ¹⁾	5,90 kW / 17,21 kW
Topení – příkon ¹⁾	1,19 kW / 6,18 kW
Topný faktor ¹⁾	4,94 / 2,78
Chlazení – výkon ²⁾	9,07 kW / 12,37 kW
Chlazení – příkon ²⁾	1,80 kW / 4,06 kW
Chladicí faktor ²⁾	5,04 / 3,05
Jmenovitý proud	11,7 A
Napájení	3/N/PE ~ 3 x 400 V 50 Hz
Doporučený jistič	B20A 3p
Stupeň krytí	IPX4
Min./max. výstupní teplota z TČ v režimu vytápění	20 / 75 $^{\circ}\text{C}$
Min./max. výstupní teplota z TČ v režimu chlazení	7 / 25 $^{\circ}\text{C}$
Min./max. vstupní teplota otopné vody v režimu vytápění	15 / 70 $^{\circ}\text{C}$
Min./max. vstupní teplota otopné vody v režimu chlazení	12 / 30 $^{\circ}\text{C}$
Max. pracovní tlak otopné vody	2,4 bar
Objem otopné vody v TČ	2,2 l
Min. objem AKU nebo neuzavíratelné otopné soustavy	120 l
Min. průtok TČ nutný pro bezpečné odmrazení	840 l/h
Jmen. průtok TČ	2412 l/h
Min. plocha výměníku v zásobníku	1,5 m ²
Pracovní teplota vzduchu pro režim vytápění	-25 až $43\text{ }^{\circ}\text{C}$
Pracovní teplota vzduchu pro režim chlazení	15 až $43\text{ }^{\circ}\text{C}$
Jmen. průtok vzduchu	6560 m ³ /h
Otáčky ventilátoru	proměnlivé
Max. příkon ventilátoru	2 x 62 W
Typ kompresoru	rotační
Chladivo	R290 (GWP 0,02) – bezpečnostní skupina A3
Množství chladiva	1,9 kg
Ekvivalent CO ₂ ³⁾	0,000038 t
Max. provozní tlak chladiva	31 bar
Připojovací rozměry	2 x G 5/4"
Hmotnost	225 kg

1) Pro teploty A+7/W35 při min. otáčkách a A-7/W35 při max. otáčkách dle EN 14511. 2) Pro teploty A+35/W18 při min. otáčkách a A+35/W7 při max. otáčkách. 3) Nepodléhá povinné kontrole těsnosti podle Nařízení EU č. 517/2014.

Tepelné čerpadlo vzduch/voda RTC 25p

Energetické parametry*(pro nízkoteplotní aplikace za průměrných klimatických podmínek, ostatní údaje viz informační list)*

Sezonní energetická účinnost	209%
Třída energetické účinnosti	A+++
Jmenovitý tepelný výkon	15,65 kW
Roční spotřeba energie	6111 kWh
SCOP	5,29

Akustické údaje

Hladina akustického výkonu	59 dB(A)
Hladina akustického tlaku v 5 m	44 dB(A)
Hladina akustického tlaku v 10 m	38 dB(A)

Parametry vyžadované pro připojení k distribuční síti

Jmenovitý elektrický příkon (požadovaný příkon)	7,88 kW
Tepelný výkon ⁴⁾	20,6 kW
Ustálený proud ⁴⁾	10,1 A
Rozběhový proud	3,5 A
Jmenovité napětí	3 x 230/400 V

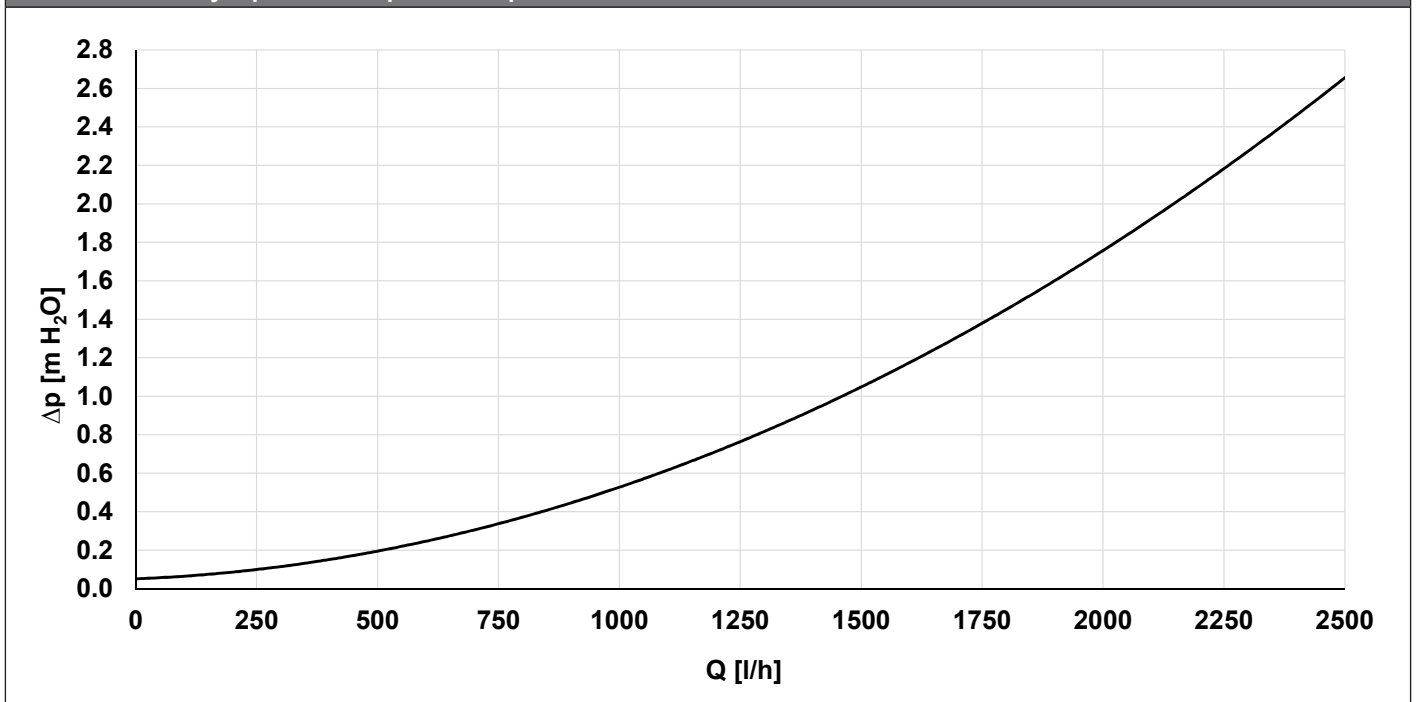
4) Při teplotách A2/W35 a maximálních otáčkách kompresoru.

Tepelné čerpadlo vzduch/voda RTC 25p

Výkonové parametry							
Režim	Otáčky kompresoru [Hz]	Teplota vzduchu [°C]	Výstupní teplota [°C]	Výkon [kW]	Příkon [kW]	Topný faktor [-]	
Vytápění	90	2,0	55,0	19,51	7,88	2,48	
			45,0	17,60	6,60	2,67	
			35,0	20,58	6,25	3,29	
		-7,0	55,0	13,69	7,40	1,85	
			45,0	14,61	6,44	2,27	
			35,0	17,21	6,18	2,78	
		-15,0	55,0	10,07	6,32	1,59	
			45,0	11,25	6,04	1,86	
			35,0	13,60	5,48	2,48	
		69	7,0	70,0	14,06	7,14	1,97
				55,0	17,68	6,16	2,87
				45,0	18,26	5,15	3,54
	35,0			18,99	4,35	4,37	
	2,0		70,0	12,39	6,82	1,82	
			55,0	13,71	5,56	2,47	
			45,0	14,27	5,17	2,76	
	35,0		70,0	14,17	4,44	3,19	
			70,0	9,21	6,61	1,39	
			55,0	12,05	5,51	2,19	
	-7,0		45,0	12,56	5,05	2,48	
			35,0	13,21	4,53	2,91	
			55,0	9,28	4,78	1,94	
	-15,0		45,0	9,94	4,46	2,23	
			35,0	10,67	4,20	2,54	
			70,0	10,83	5,95	1,82	
	56		12,0	55,0	14,40	4,55	3,16
				45,0	16,55	3,82	4,34
		35,0		17,56	3,21	5,47	
		70,0		12,05	5,60	2,15	
		7,0	55,0	14,34	4,98	2,88	
			45,0	14,83	4,00	3,71	
			35,0	15,61	3,46	4,51	
		2,0	70,0	9,00	5,55	1,62	
			55,0	12,52	4,80	2,61	
			45,0	10,93	4,00	2,73	
		35,0	70,0	13,44	3,53	3,80	
			70,0	6,97	5,15	1,35	
			55,0	9,53	4,36	2,18	
		-7,0	45,0	10,07	3,91	2,58	
			35,0	10,62	3,58	2,96	
			55,0	6,22	3,90	1,60	
		-15,0	45,0	7,90	3,57	2,21	
			35,0	8,42	3,14	2,69	
			70,0	7,10	4,48	1,58	
		43	12,0	55,0	12,30	3,50	3,51
				45,0	12,86	2,83	4,54
				35,0	13,45	2,29	5,89
				70,0	7,96	4,36	1,83
7,0			55,0	10,97	3,77	2,91	
	45,0		11,41	2,98	3,82		
	35,0		12,03	2,45	4,91		

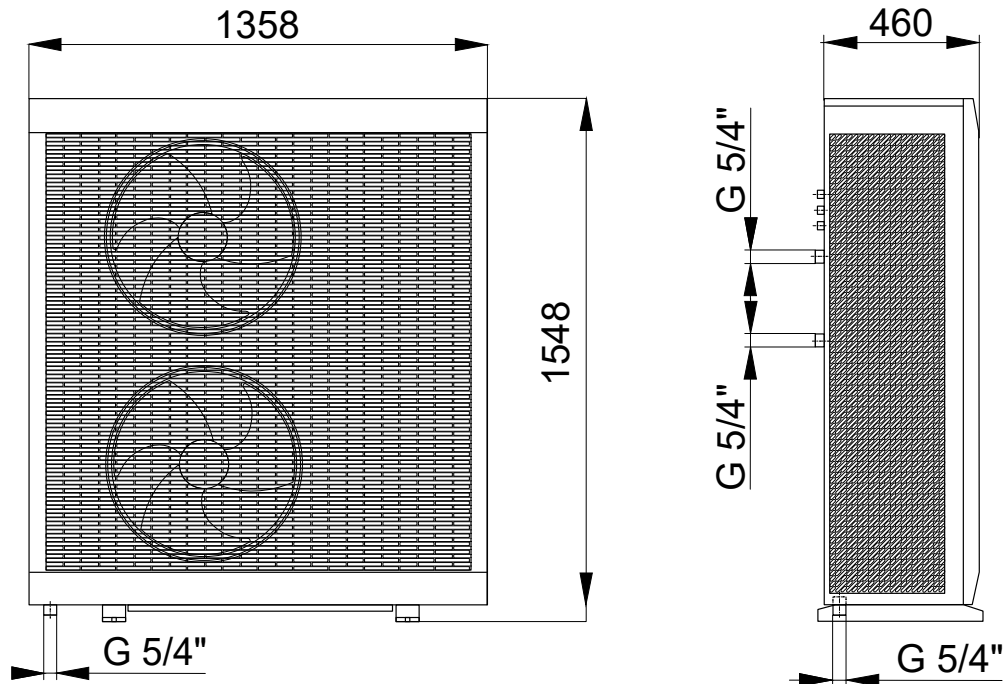
Tepelné čerpadlo vzduch/voda RTC 25p

Výkonové parametry						
Režim	Otáčky kompresoru [Hz]	Teplota vzduchu [°C]	Výstupní teplota [°C]	Výkon [kW]	Příkon [kW]	Topný (chladičí) faktor [-]
Vytápění	36	2,0	70,0	5,78	3,52	1,64
			55,0	7,95	2,89	2,76
			45,0	6,93	2,34	2,96
			35,0	8,57	2,08	4,13
		-7,0	70,0	2,69	3,30	0,81
			55,0	5,92	2,83	2,09
			45,0	6,17	2,29	2,70
			35,0	6,66	2,11	3,16
		-15,0	55,0	4,17	2,37	1,76
			45,0	4,71	2,13	2,21
			35,0	5,21	1,87	2,78
			21	12,0	55,0	5,85
	45,0	4,57			1,42	3,21
	35,0	5,54			1,10	5,05
	7,0	70,0		2,59	2,25	1,15
		55,0	5,14	1,74	2,96	
45,0		5,53	1,44	3,84		
35,0		5,90	1,19	4,94		
Chlazení	69	35,0	18,0	18,22	5,31	3,43
	59	35,0	7,0	11,95	4,49	2,66
	52	35,0	18,0	14,74	3,49	4,22
			7,0	9,71	3,35	2,90
	42	35,0	18,0	11,89	2,62	4,54
			7,0	6,94	2,55	2,72
	30	35,0	18,0	7,86	1,69	4,65
			7,0	3,37	1,74	1,94

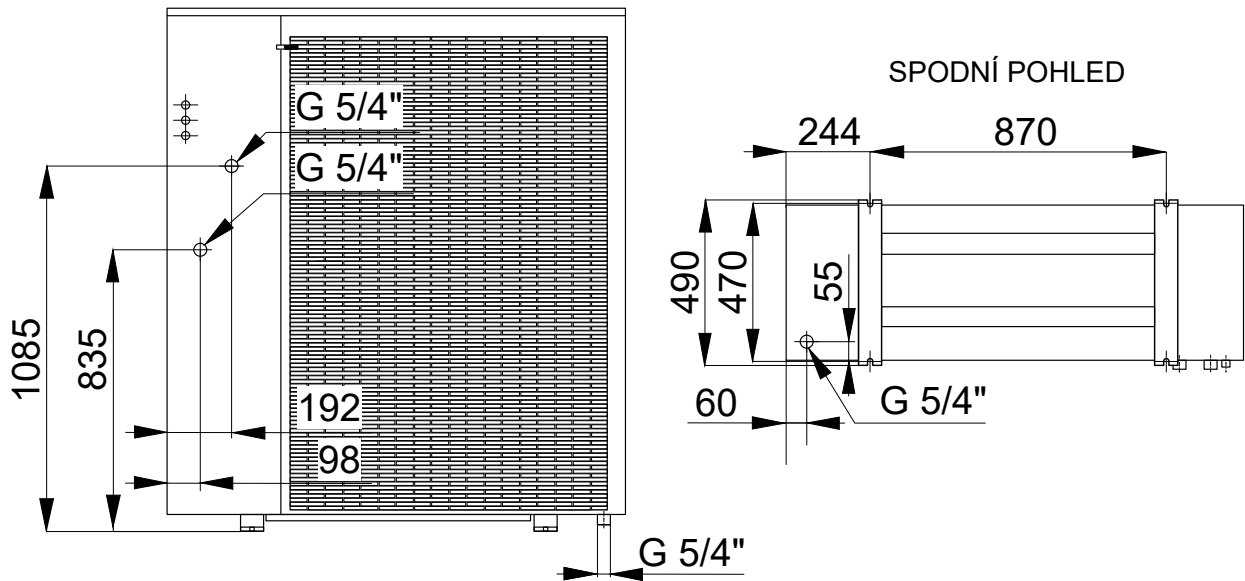
Graf tlakové ztráty tepelného čerpadla vč. zpětného ventilu


Tepelné čerpadlo vzduch/voda RTC 25p

Rozměry [mm]



ZADNÍ POHLED



SPODNÍ POHLED

Tepelné čerpadlo vzduch/voda RTC 25p

Umístění tepelného čerpadla

Tepelné čerpadlo obsahuje hořlavé chladivo R290 (propan C_3H_8) s UN číslem 1978 (identifikační číslo nebezpečnosti 23). V případě úniku chladiva se s okolním vzduchem vytvoří hořlavá a výbušná směs, která z důvodu větší měrné hmotnosti než má vzduch klesá k zemi, proto je nutné dbát na správné umístění tepelného čerpadla. Na obrázcích je znázorněna bezpečnostní oblast (A), která určuje minimální vzdálenosti tepelného čerpadla od oken, dveří a dalších stavebních prvků objektu.

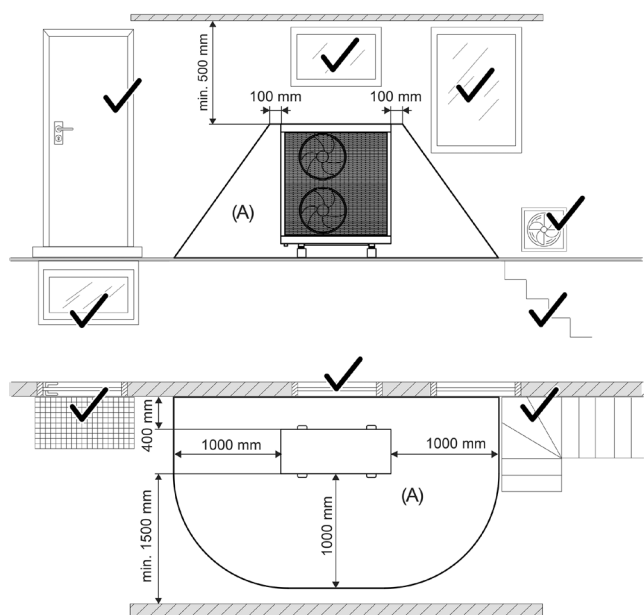
V bezpečnostní oblasti se nesmí vyskytovat:

- Otvory v budově, např. okna, dveře nebo světlíky.
- Přívod vzduchu z ventilačních a klimatizačních systémů.
- Hranice pozemku, sousední pozemek, chodníky a jiné komunikace.
- Čerpací šachty, přítok do kanalizace bez sifonů, okapy a žlaby odpadních vod atd.
- Ostatní žlaby, studny, prohlubně, šachty.
- Elektrické připojení budovy.
- Elektrické systémy, zásuvky, světla, vypínače.
- Riziko pádu sněhu ze střechy.

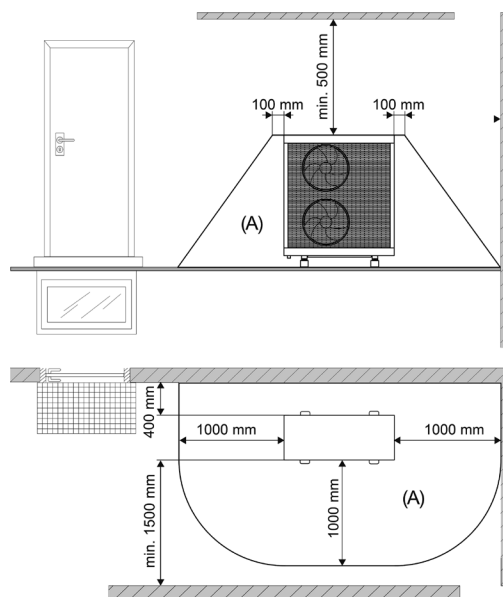
Do bezpečnostní oblasti se nesmí dostat žádné zdroje vznícení:

- Otevřený plamen nebo hořákové sestavy.
- Grily/barbecue.
- Jiskřící nástroje.
- Elektrická zařízení se zdroji vznícení, mobilní zařízení s vestavěnými bateriemi (např. automobily, mobilní telefony, fitness trackery atd.).
- Předměty s teplotou vyšší než $360\text{ }^{\circ}\text{C}$.

Umístění tepelného čerpadla u rovné zdi:



Umístění tepelného čerpadla v rohu:



INFORMAČNÍ LIST

Tepelné čerpadlo vzduch/voda RTC 25p

Dodavatel **REGULUS spol. s r. o.**
Model **RTC 25p**

Parametr	nizkoteplotní aplikace	středněteplotní aplikace
Třída sezonní energetické účinnosti	A+++	A+++
Za průměrných klimatických podmínek:		
Jmenovitý tepelný výkon včetně všech přídavných ohřivačů	15.7 kW	14.4 kW
Sezonní energetická účinnost	209 %	161 %
Roční spotřeba energie	6111 kWh	7270 kWh
Akustický výkon LwA ve venkovním prostoru	59 dB	

Opatření, která musí být učiněna při montáži, instalaci nebo údržbě tepelného čerpadla, jsou uvedena v montážním návodu, který je součástí dodávky.

Model:	RTC 25p
Tepelné čerpadlo vzduch/voda:	ano
Tepelné čerpadlo voda/voda:	ne
Tepelné čerpadlo země/voda:	ne
Nizkoteplotní čerpadlo:	ne
Vybavenost přídavným ohřivačem:	ne
Kombinovaný ohřivač s tepelným čerpadlem:	ne

Hodnoty jsou uvedeny pro středněteplotní aplikaci za průměrných klimatických podmínek.

Položka	Symbol	Hodnota	Jednotka	Položka	Symbol	Hodnota	Jednotka
Jmenovitý tepelný výkon (*)	P_{rated}	14,4	kW	Sezonní energ. účinnost vytápění	η_s	161	%
<i>Deklarovaný topný výkon pro částečné zatížení při vnitřní teplotě 20 °C a venkovní teplotě Tj:</i>				<i>Deklarovaný topný výkon pro částečné zatížení při vnitřní teplotě 20 °C a venkovní teplotě Tj:</i>			
Tj = -7 °C	P_{dh}	14,6	kW	Tj = -7 °C	COP_d	2,40	-
Tj = +2 °C	P_{dh}	8,6	kW	Tj = +2 °C	COP_d	4,05	-
Tj = +7 °C	P_{dh}	5,9	kW	Tj = +7 °C	COP_d	5,46	-
Tj = +12 °C	P_{dh}	6,7	kW	Tj = +12 °C	COP_d	7,23	-
Tj = bivalentní teplota	P_{dh}	14,4	kW	Tj = bivalentní teplota	COP_d	2,08	-
Tj = mezní provozní teplota	P_{dh}	14,4	kW	Tj = mezní provozní teplota	COP_d	2,08	-
U TČ vzduch/voda:	P_{dh}	-	kW	U TČ vzduch/voda:	COP_d	-	-
Tj = -15 °C, pokud TOL < -20 °C	P_{dh}	-	kW	Tj = -15 °C, pokud TOL < -20 °C	COP_d	-	-
Bivalentní teplota	T_{biv}	-10	°C	Bivalentní teplota	T_{OL}	-10	°C
Topný výkon v cyklickém intervalu	P_{cyc}	-	kW	Účinnost v cyklickém intervalu	COP_{cyc}	-	-
Koeficient ztráty energie (**)	C_{dh}	0,9	-	Mezní provozní teplota ohřívané vody	W_{TOL}	75	°C
<i>Spotřeba elektrické energie v jiných režimech než aktivní režim:</i>				<i>Přídavný ohřivač::</i>			
Vypnutý stav	P_{OFF}	0,020	kW	Jmenovitý tepelný výkon (*)	P_{sup}	0,00	kW
Stav vypnutého termostatu	P_{TO}	0,033	kW	Druh přiváděné energie	elektrická energie		
Pohotovostní režim	P_{SB}	0,020	kW	Jmenovitý průtok vzduchu ve venkovním prostoru pro TČ vzduch/voda	6560	m³/h	
Režim zahřívání skříně kompresoru	P_{CK}	0,000	kW	Jmenovitý průtok solanky nebo vody výměníkem tepla pro TČ voda/voda nebo solanka/voda	-	m³/h	
<i>Další položky:</i>							
Regulace výkonu		proměnná					
Hladina akustického výkonu ve vnitřním / venkovním prostoru	L_{WA}	- / 59	dB				
Roční spotřeba energie	Q_{HE}	7270	kWh				

Kontaktní údaje **REGULUS spol. s r. o. Do Koutů 1897/3, 143 00 Praha 4** **www.regulus.cz**

(*) U ohřivačů pro vytápění vnitřních prostorů s tepelným čerpadlem a kombinovaných ohřivačů s tepelným čerpadlem je jmenovitý tepelný výkon P_{rated} roven návrhovému topnému zatížení P_{design} a jmenovitý tepelný výkon přídavného ohřivače P_{sup} je roven doplňkovému topnému výkonu $sup(Tj)$.

(**) Není-li koeficient ztráty energie C_{dh} stanoven měřením, má implicitní hodnotu 0,9-sup(Tj).