

## TECHNICKÝ LIST

### Čerpadlo RPA, G 6/4"

	Základní charakteristika	
	Popis	Nízkoenergetické mokroběžné cirkulační ON/OFF čerpadlo určené pro cirkulaci kapalin v otopných systémech; čerpadlo je vybaveno motorem odolným proti zablokování a integrovanou elektronickou regulací výkonu; LED signalizace provozu pro snadnou kontrolu; možnost volby režimu konstantních otáček I, II, III, režimu PP pro variabilní diferenční tlak nebo režimu CP pro konstantní diferenční tlak. Čerpadlo je možné objednat ve dvou provedeních s maximální dopravní výškou 8,5 m nebo 6,25 m. Stavební délka je v obou případech 180 mm.
	Pracovní kapalina	Voda, směs voda-glykol (max. 1:1). Rozsah pH 6,5–8,5. Před čerpadlo doporučujeme umístit filtr s velikostí oka max. 0,6 mm – např. Magnet FilterBall – objednáací kódy viz ceník.
Objednáací kód	typ 25-8: <b>21416</b> – 180 mm typ 25-6: <b>21683</b> – 180 mm	

Technické parametry	
Pracovní teplota kapaliny	5–110 °C
Teplota okolí	0–40 °C
Max. relativní vlhkost	95 % bez kondenzace
Max. pracovní tlak	10 bar
Max. dopravní výška	typ 25-8 – 8,5 m, typ 25-6 – 6,25 m
Stavební délka	180 mm
Připojení	G 6/4"
Hmotnost	1,86 kg

Elektrické parametry	
Napájení	1~230 V, 50/60 Hz
Max. příkon	typ 25-8 – 65 W, typ 25-6 – 45 W
Max. proud	typ 25-8 – 0,65 A, typ 25-6 – 0,42 A
Elektrické krytí	IP 44
Třída izolace	F
Ochrana motoru	není potřeba (odolné proti zablokování)

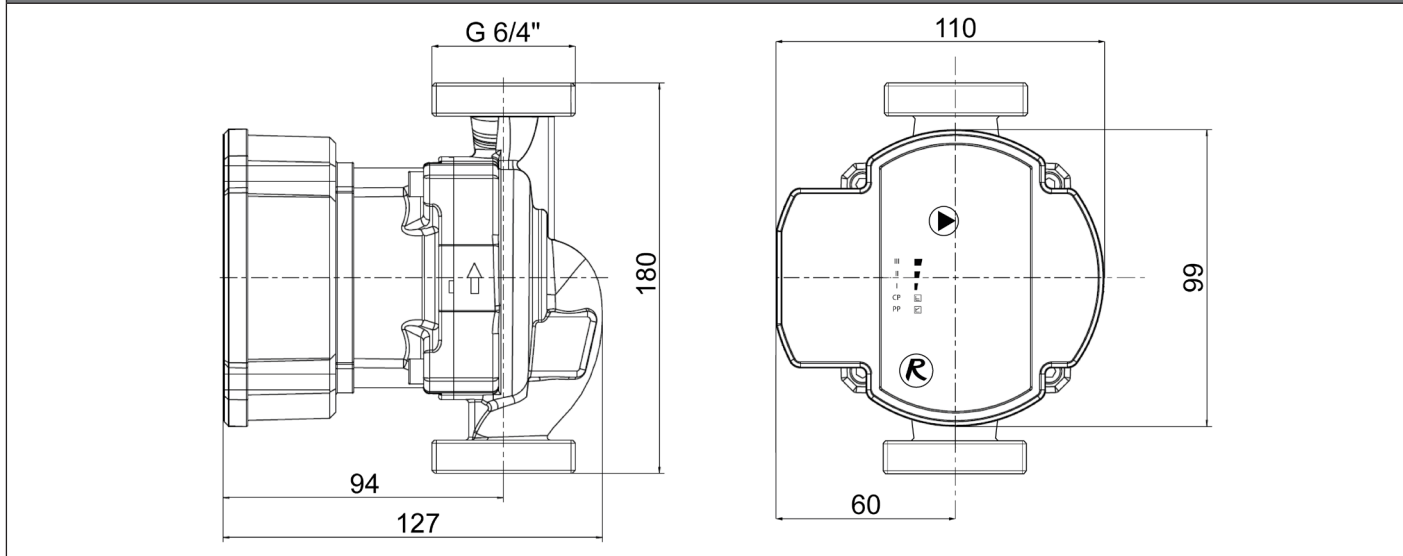
Minimální tlak v sacím hrdle čerpadla k zamezení kavitace	
Min. tlak v sacím hrdle čerpadla	0,5 mH <sub>2</sub> O při 85 °C 2,8 mH <sub>2</sub> O při 90 °C 11,0 mH <sub>2</sub> O při 110 °C

Elektrické připojení	
<p style="text-align: center;">L = 3,0 m</p>	<p><b>NAPÁJENÍ</b> (1~ 230 V, 50 Hz)</p> <p>L (hnědá) N (modrá) PE (žluto-zelená)</p>

Napájecí kabel délky 3 m s konektorem je součástí balení.

**TECHNICKÝ LIST**  
**Čerpadlo RPA, G 6/4"**

**Rozměrové schéma**

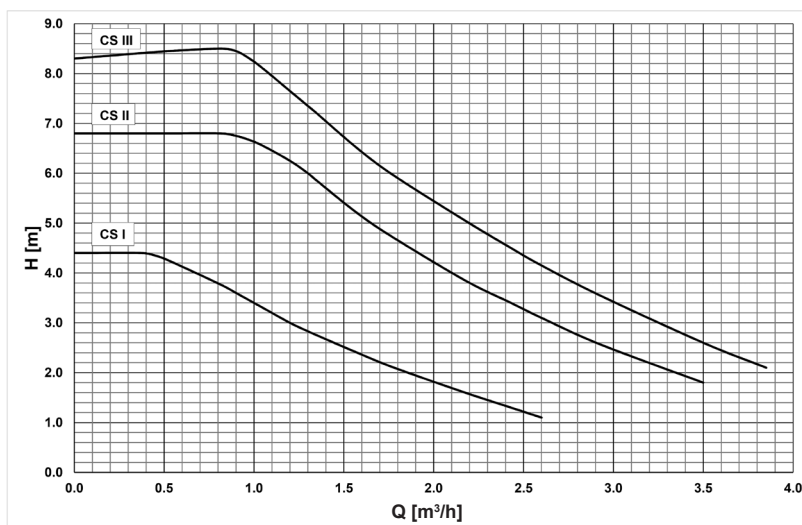


# TECHNICKÝ LIST

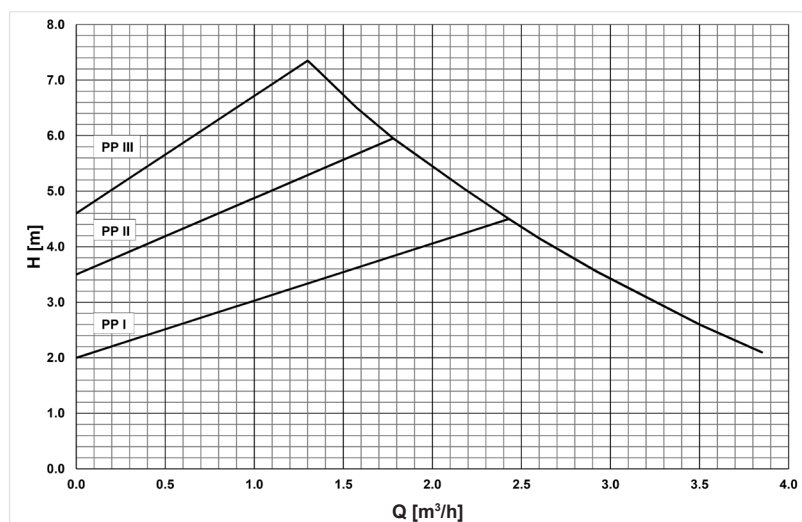
## Čerpadlo RPA, G 6/4"

### Výkonové křivky čerpadla RPA 25-8

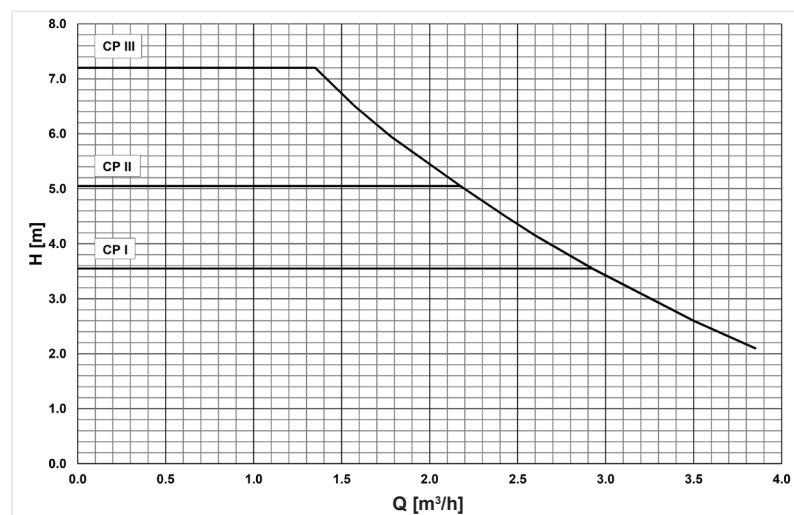
#### Konstantní otáčky



#### Variabilní tlak



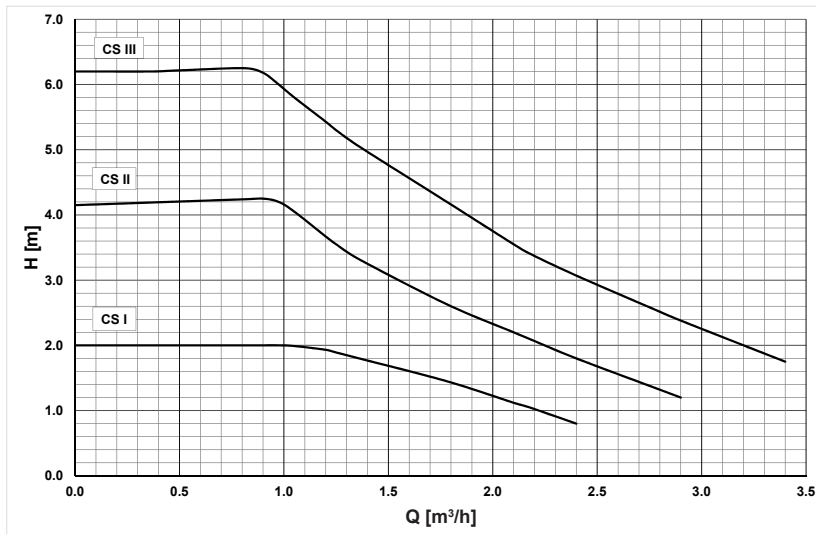
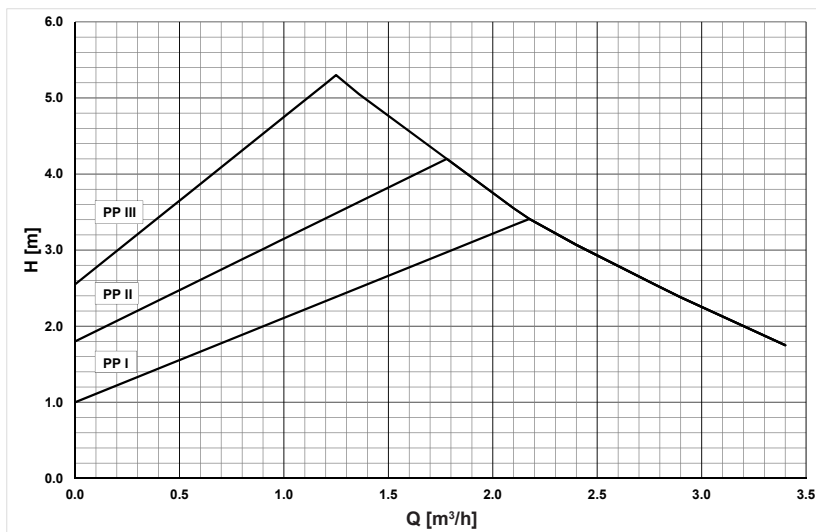
#### Konstantní tlak



# TECHNICKÝ LIST

## Čerpadlo RPA, G 6/4"

### Výkonové křivky čerpadla RPA 25-6

**Konstantní otáčky**

**Variabilní tlak**

**Konstantní tlak**
