



FVE BENEKOV
TECHNICKÉ ŘEŠENÍ 2022/2023
Rodinné domy – NZU 2030

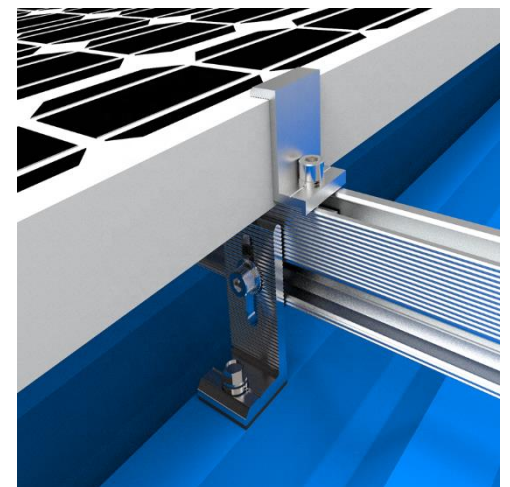
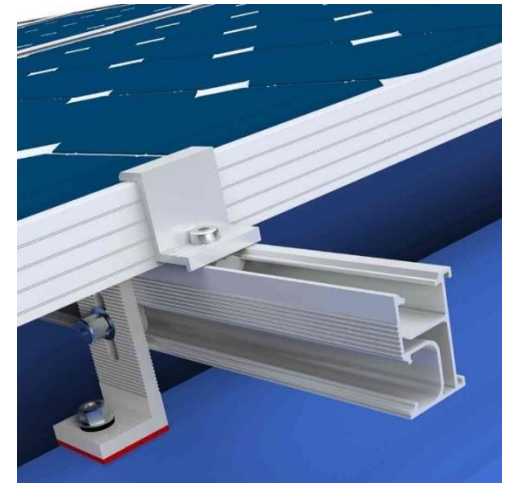
FV MODULY – full-black

- Mono 450 Wp full black
- Mono 450 Wp BLACK-FRAME
- AUSTA, TIANYI
- Rozměry 2094 x 1038 x 35 mm
- Garance: 12 let na produkt
- Záruka 30 let na degradaci výkonu na 85 % nominální kapacity
- Životnost 30 -35 let

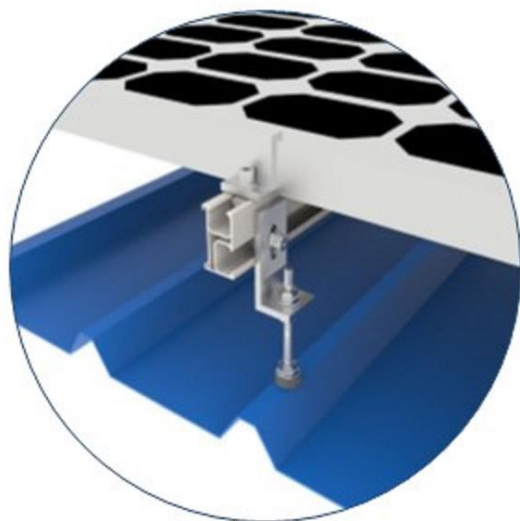


NOSNÉ KONSTRUKCE

- Robustní Alu / Inox
- Snadný systém nivelace
- Garance: 20 let
- Životnost cca 30 let

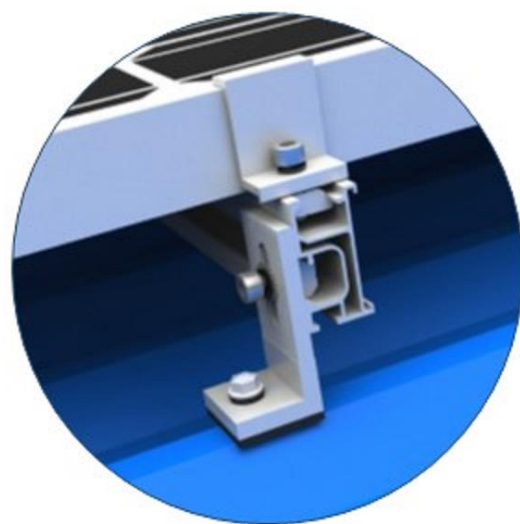


Střecha – kotvící prvky



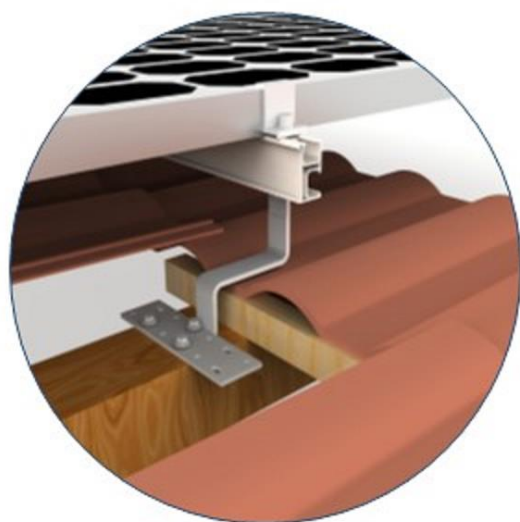
KOMBÍ šroub – dřevo UNIVERZÁLNÍ

Krytina: Plech- vyšší vlnky, Trapéz
Šindel, Lepenka-Folie



Držák L – dřevo, kov – vlnka do 50mm

Krytina: Plech, Trapéz, Šindel, Lepenka,
Folie



Střešní hák - dřevo

Krytina: pod tašku

Konstrukce na rovné střechy

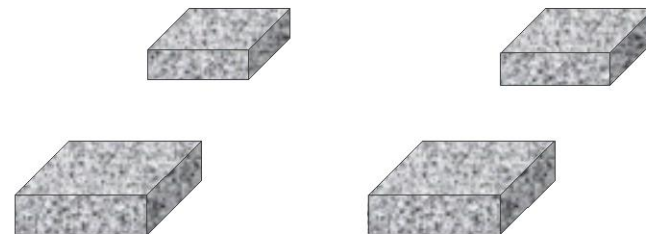
HORIZONTÁLNÍ ULOŽENÍ – KOTVENÍ DO STŘECHY



HORIZONTÁLNÍ ULOŽENÍ – KOTVENÍ DO BALASTU (ZÁTĚŽE) PŘES HMOŽDINKY



BALAST – PŘEDNÍ NOHA MIN. 7,5Kg
PŘÍKLAD BETONOVÁ DLAŽDICE 30*30*5cm



BALAST – ZADNÍ NOHA MIN. 20Kg
PŘÍKLAD BETONOVÁ DLAŽDICE 40*40*5cm

Konstrukce na rovné střechy

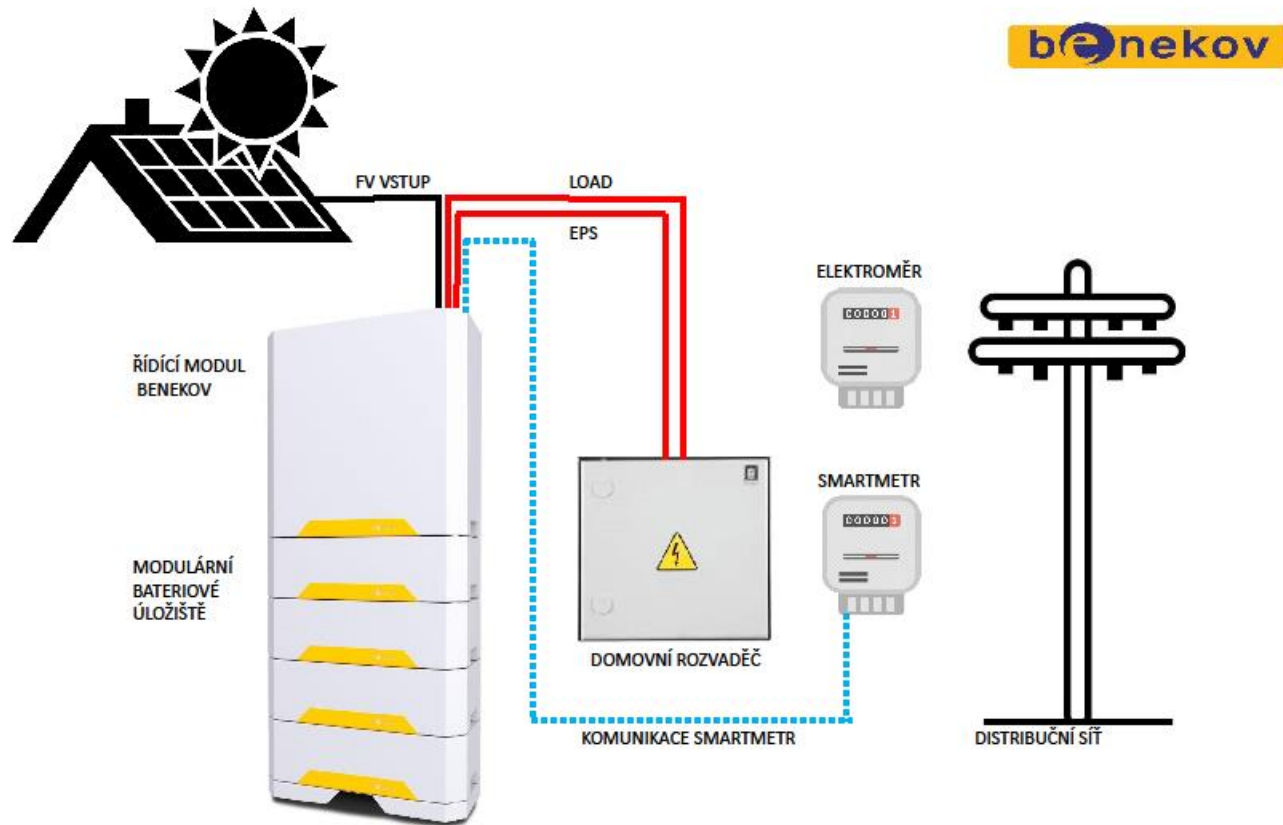


ŘÍDÍCÍ MODUL BENEKOV - LV

- Verze 10 K nebo 12 K
- Vlastní spotřeba do 20 W
- Napájení střídače z baterií
- Příprava na kom. energetiku
- SPD T1+T2 ochrany AC, DC
- Aktivní řízení přetoků
- On-line monitoring baterií v češtině
- Designové řešení včetně baterií



SMYSL ŘÍDÍCÍHO MODULU

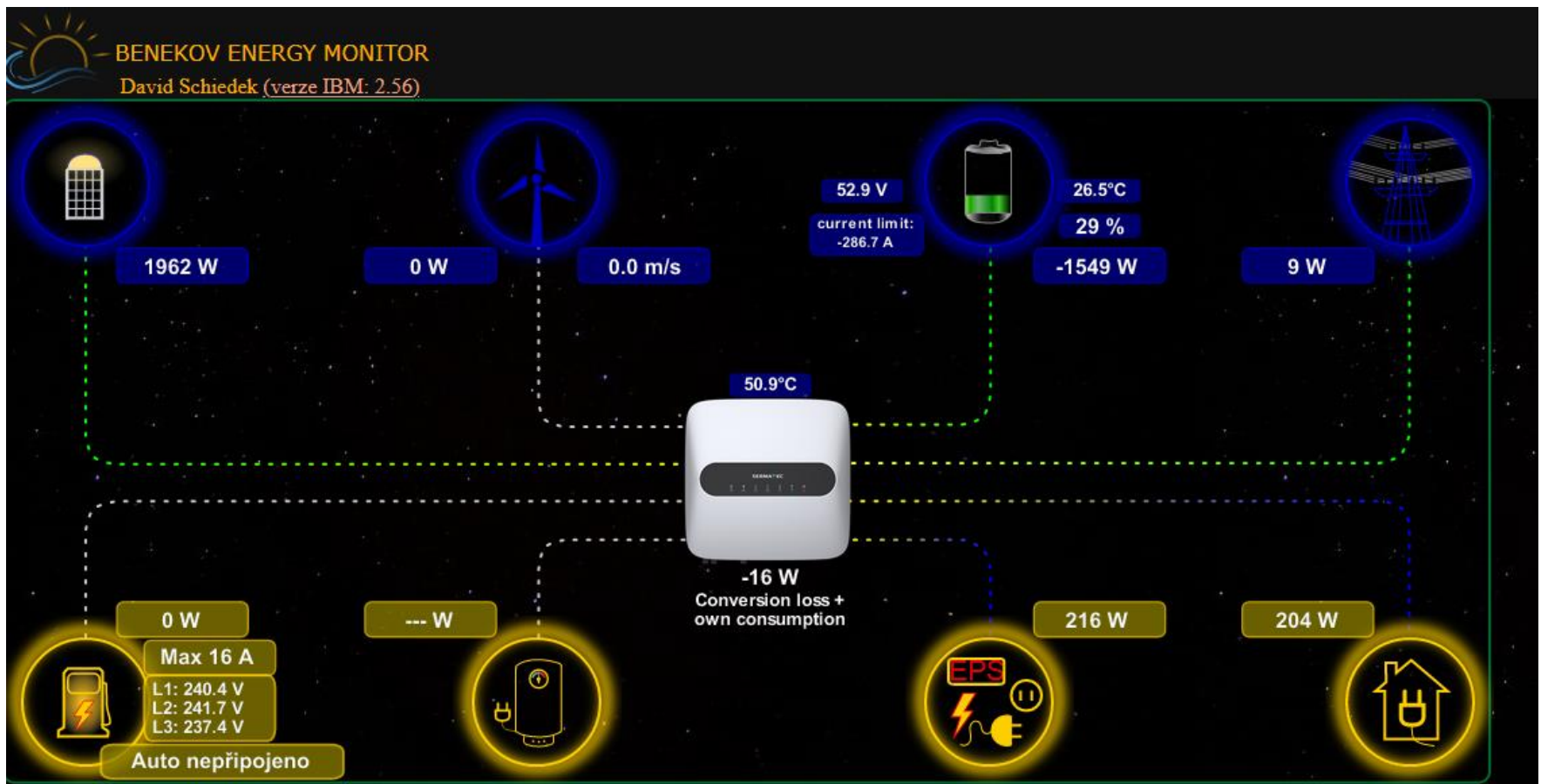


IBM – online monitoring baterií

- dálkový on-line monitoring baterií a střidače
- příprava na komunitní energetiku
- monitoring nabíječka elektromobil
- dálkový upgrade software baterií
- dálkový servis baterií
- součást základní výbavy řídicího modulu



Monitoring – aktuální verze



LV střidače DEYE

- LV technologie - bezpečnost
- řízení proudů – základní funkce
- 50 % nominálního výkonu do 1 fáze
- možnost coupling / retrofit
- vlastní trafo
- aktivní chlazení
- barevný dotykový displej
- robustní řešení
- stejný koncern jako Solax
- software a hardware ověřen a potvrzen zkušebnou ČEZ distribuce v roce 2022

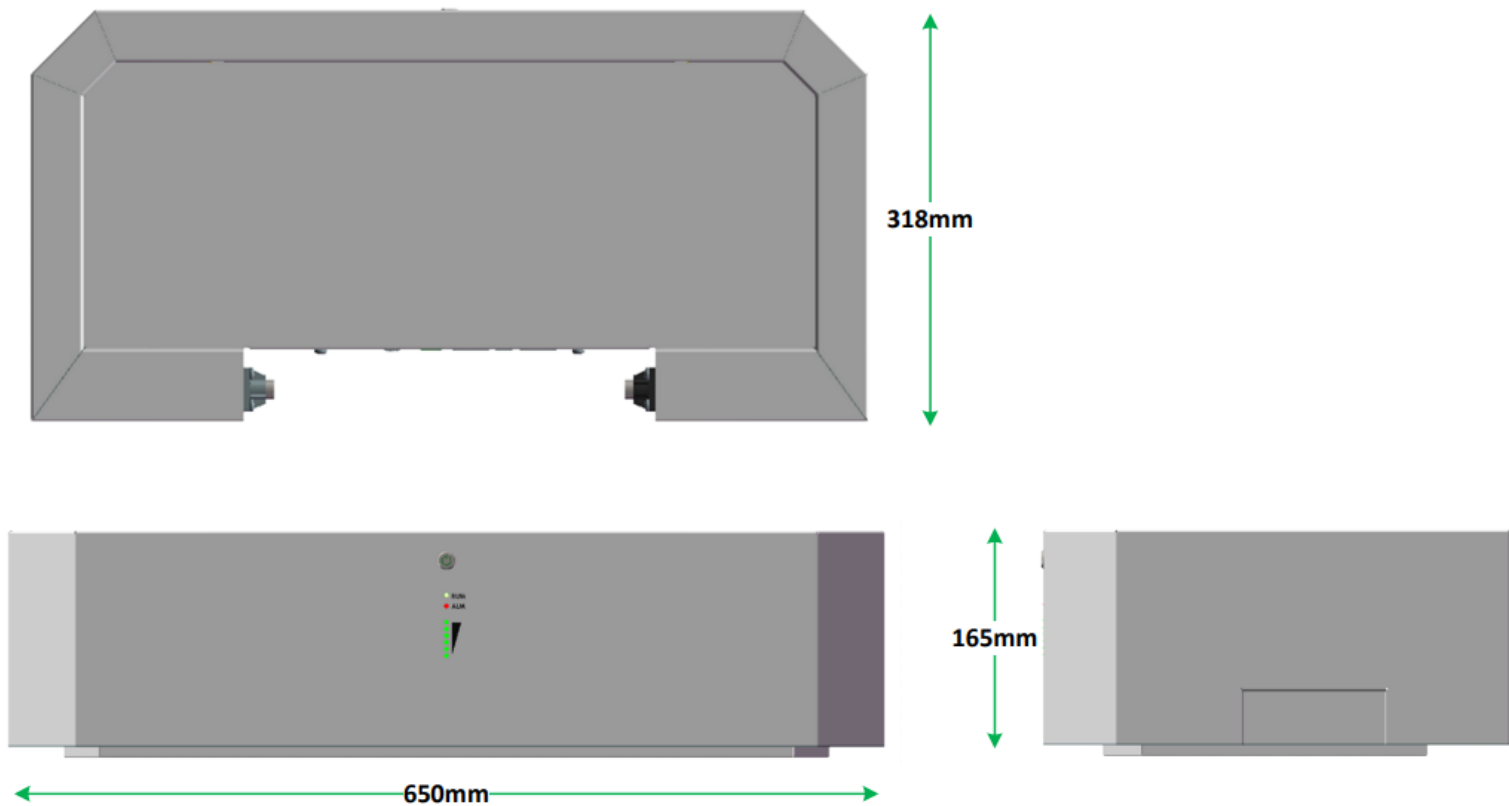


BATERIOVÉ MODULY BENEKOV

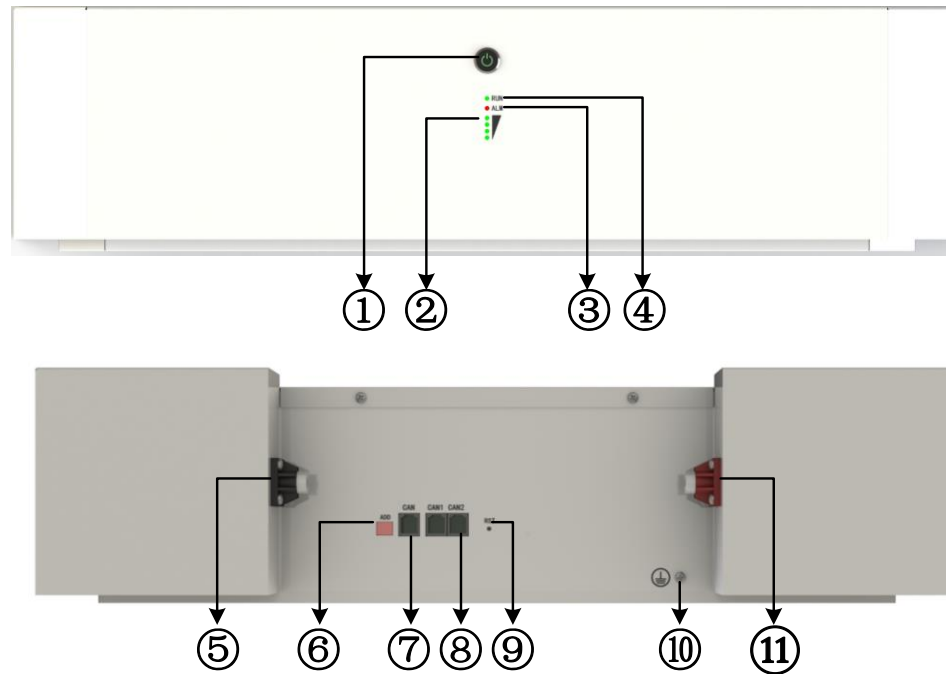
- Modulární systém
- Články Gotion High Tech (koncern VW)
- LiFePo4 technologie
- Škálování 2,66 kWh
- Škálování 5,32 kWh
- Záruka: 6000 cyklů nebo 10 let
- Životnost 10 - 20 let



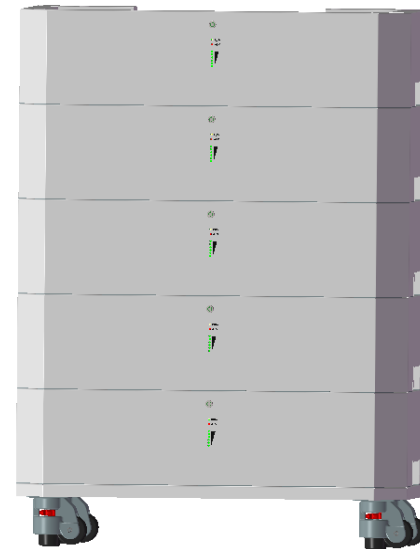
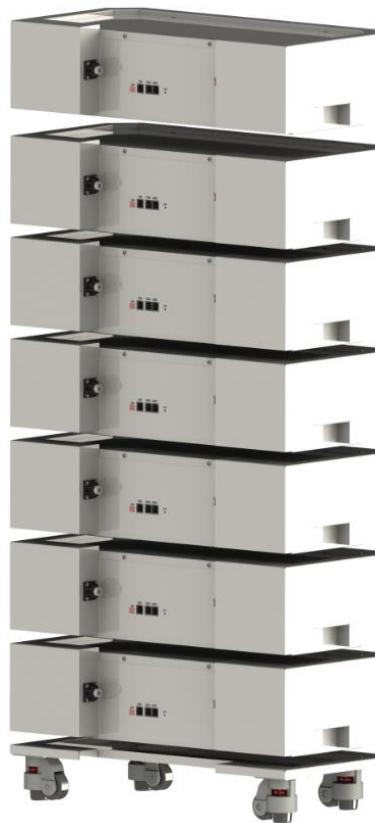
BATERIOVÉ MODULY 2,66 kWh



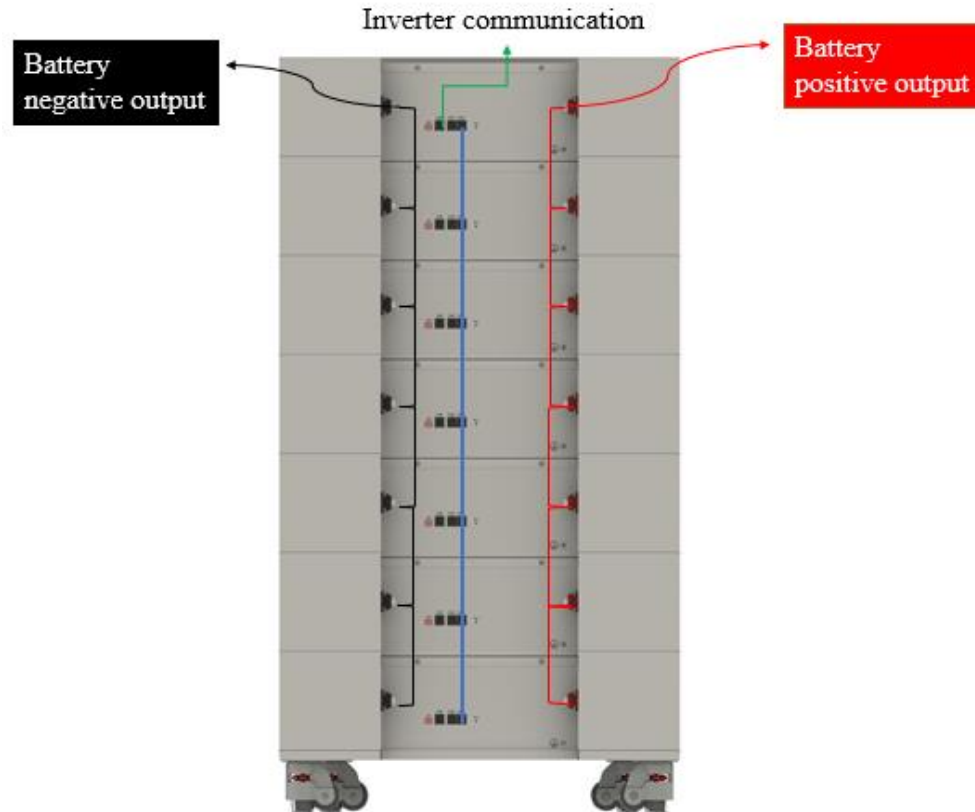
BATERIOVÉ MODULY 2,66 kWh



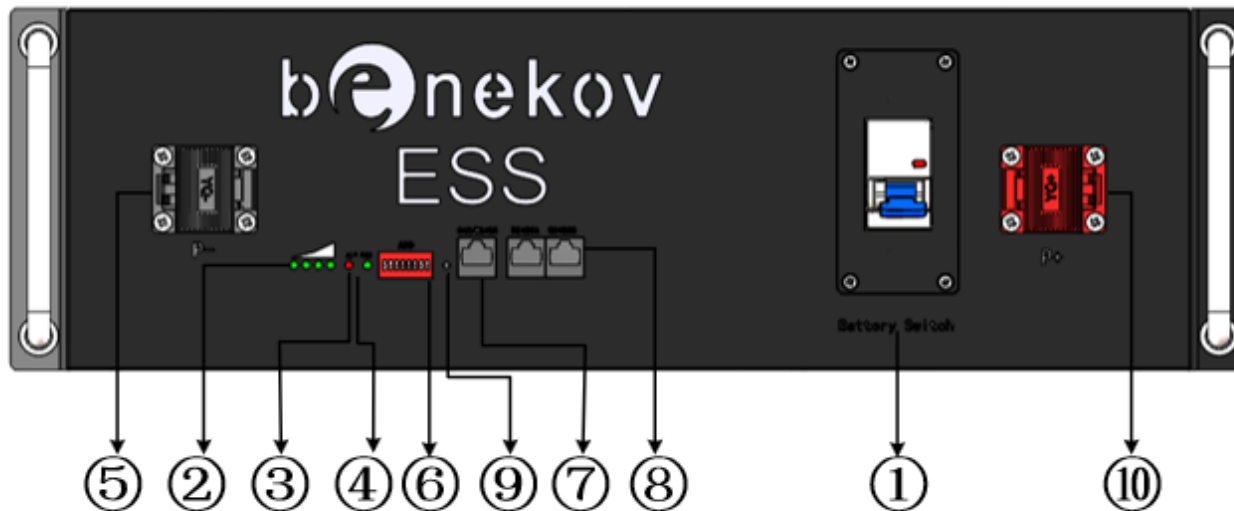
BATERIOVÉ MODULY 2,66 kWh



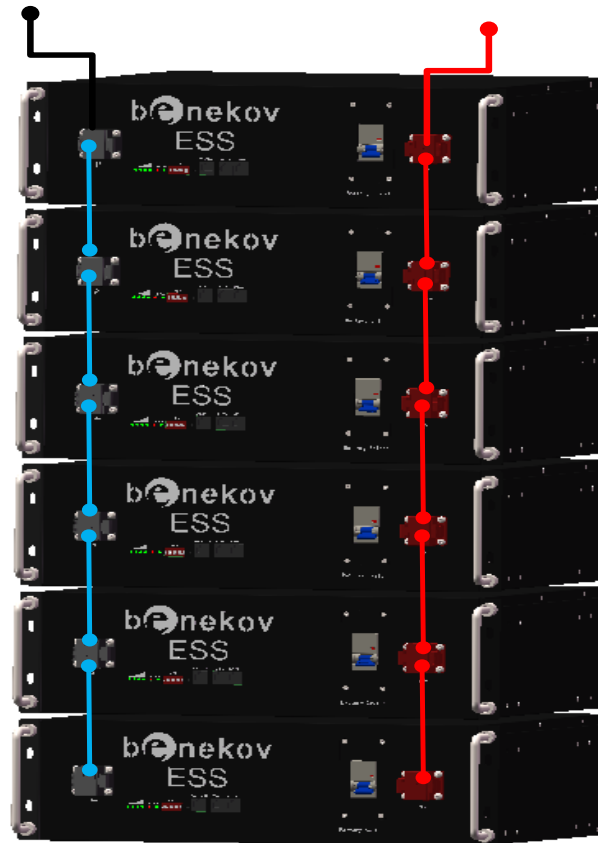
BATERIOVÉ MODULY 2,66 kWh



BATERIOVÉ MODULY 5,32 kWh



BATERIOVÉ MODULY 5,32 kWh



BATERIOVÉ MODULY Solid Sun 3,49 kWh



Nabíjení elektromobilů

domácí Wall Box

- Nabíječka 3f - 22 KW
- DLB modul na přání



Ukázka instalace wallboxu



NEJBEZPEČNĚJŠÍ ŘEŠENÍ NA TRHU

- Odpojovače panelů – základní výbava FVE na rodinné domy
- Nízkonapěťové baterie
- LiFePo4 technologie

Pojištění FVE 2 roky zdarma (instalace BENEKOV ESCO)

Srovnání řešení 2021 a 2022



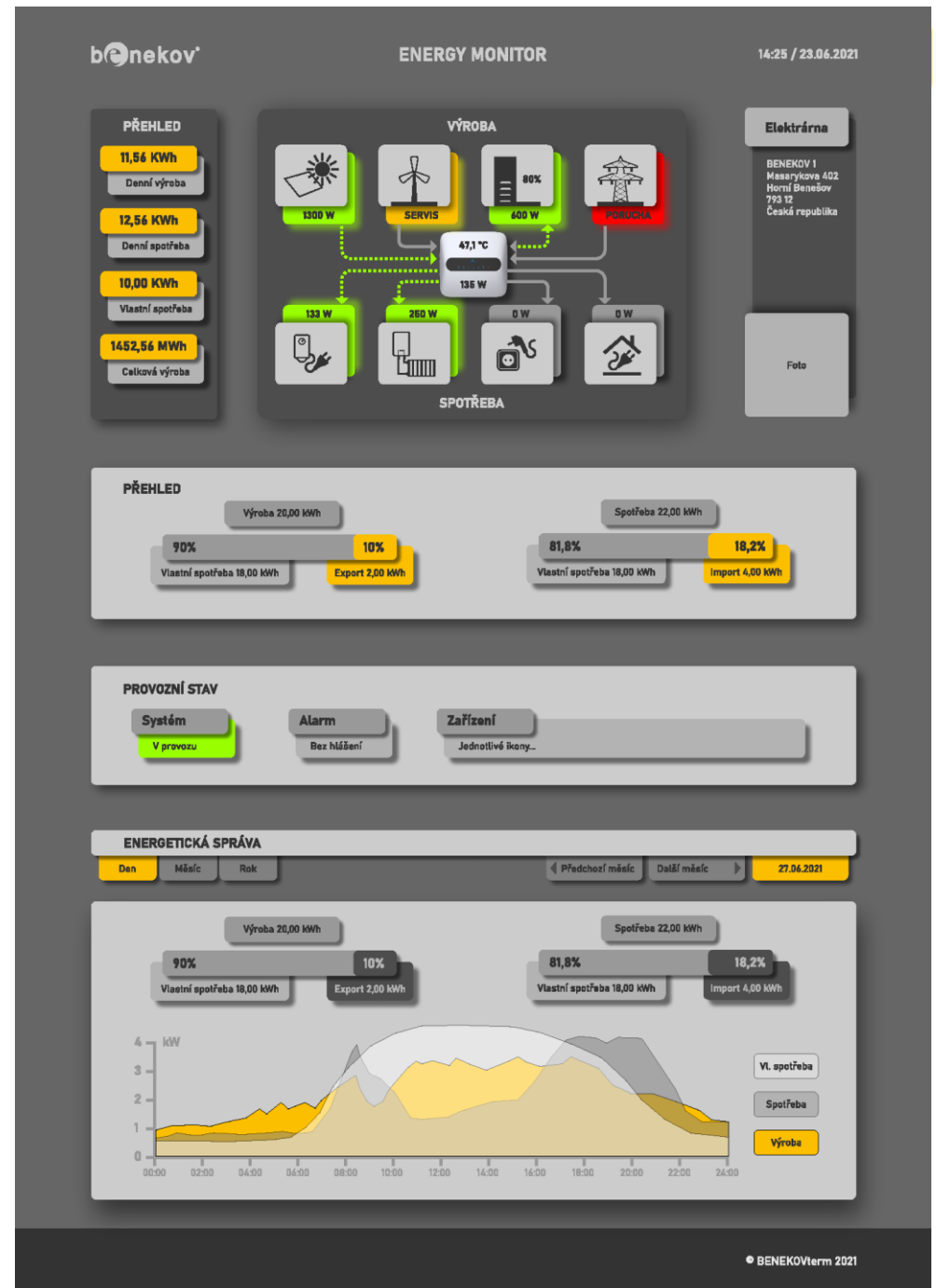
VÝVOJ ZAŘÍZENÍ NA ROK 2023

ŘÍDÍCÍ MODUL – VERZE 2023

- Vnořený rozvaděč s oddělenou AC/DC částí – přístup z boku
- ATS v základní výbavě
- Hlídač fází v základní výbavě
- Konektory pro napojení CT
- DRM funkce?
- Displej na čelní stěně
- Skládaná konstrukce skříně
- Objednávky od konce října 2022



MONITORING VERZE 2023



Horizontální větrná turbína

- Výkony 1 nebo 3 kW
- Počet listů: 5 ks (1 kW)
- Průměr: 2,1 metru
- Roční výroba až 2 MWh (oblasti s 5,5 m/s a více)
- Napojení na stávající LV baterie
- Objednávka od jaro 2023



„Vytěžovák“ – řízení přetoků

