



Technická dokumentace

CZ

Krbová kamna

Alope ceramic L

0424637901400-

Úvod

Srdečně děkujeme za zakoupení našeho výrobku!

Popis topidla Vás podrobně seznámí s konstrukcí, technickou specifikací a obsluhou topidla. Doporučujeme seznámit se pozorně s těmito údaji. Vyvarujete se tak případných chyb při vlastní montáži a obsluze.

Podrobné podmínky instalace a obsluhy naleznete ve Všeobecném návodu k obsluze (součást dodávky).

Poznámky v textu



Nejdůležitější jsou poznámky nadepsané **VAROVÁNÍ**. Poznámky nadepsané **VAROVÁNÍ** Vás upozorňují na **vážné nebezpečí poškození topidla či poranění**.



Poznámka nadepsaná **Upozornění** Vás upozorňuje na možná poškození Vašeho topidla.



Poznámka nadepsaná **Důležité** Vás upozorňuje na informace důležité k provozu Vašeho topidla.

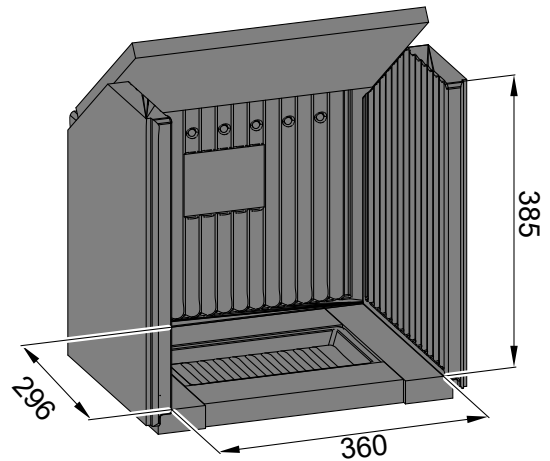
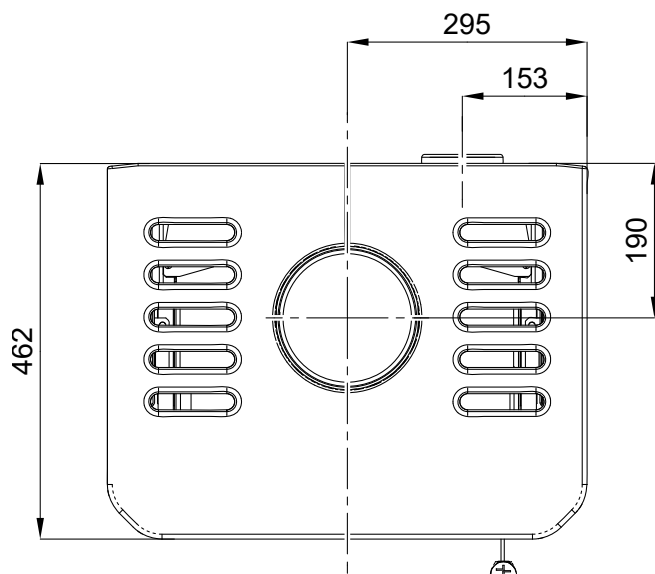
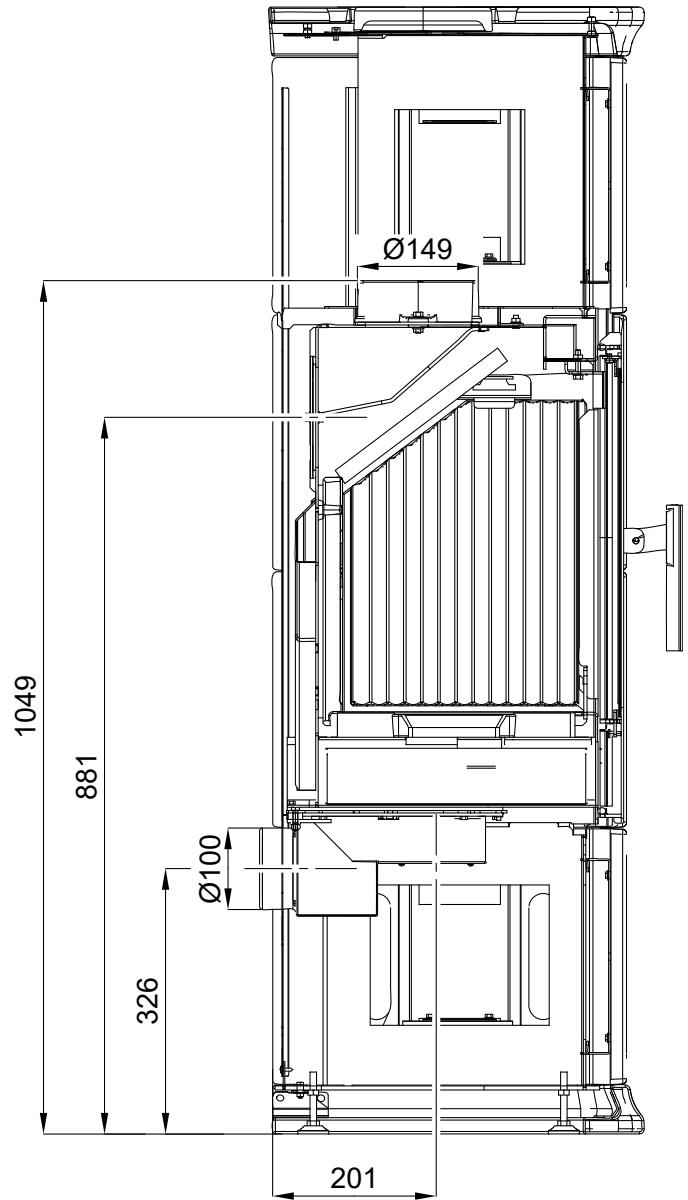
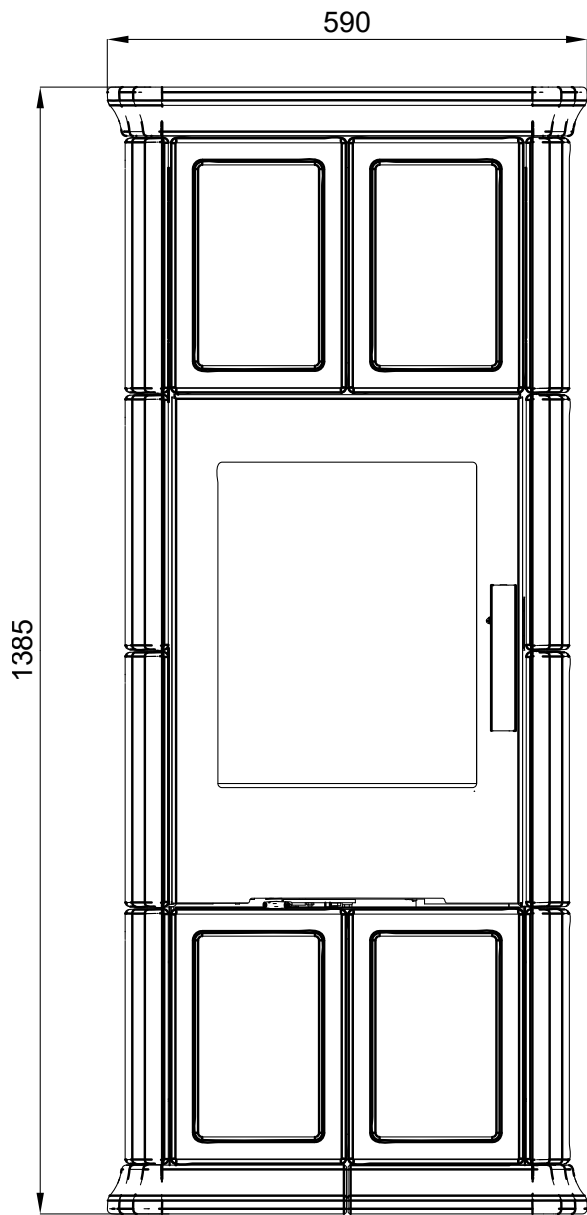


Poznámka jako taková Vás upozorňuje zcela obecně na informace důležité k provozu Vašeho topidla.

Obsah

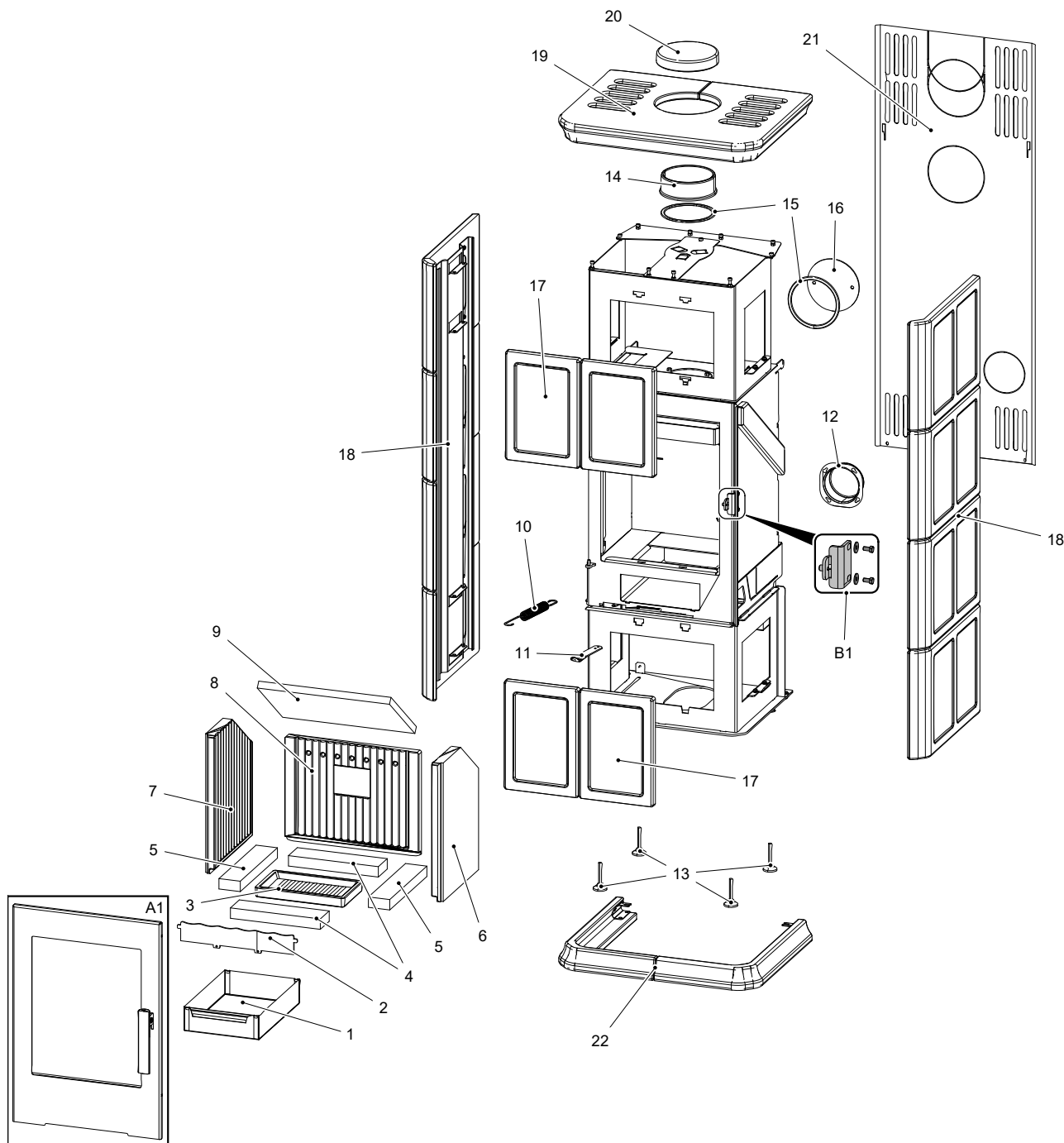
1. Technický popis	1
2. Seznam náhradních dílů	2
2.1. Celkový rozstřel modelu	2
2.2. Detail A1	4
3. Easy control	5
4. Záměna kouřovodu	6
5. Záměna přívodu vzduchu	7
6. Zajištění dvířek v otevřené poloze	8

1. Technický popis



2. Seznam náhradních dílů

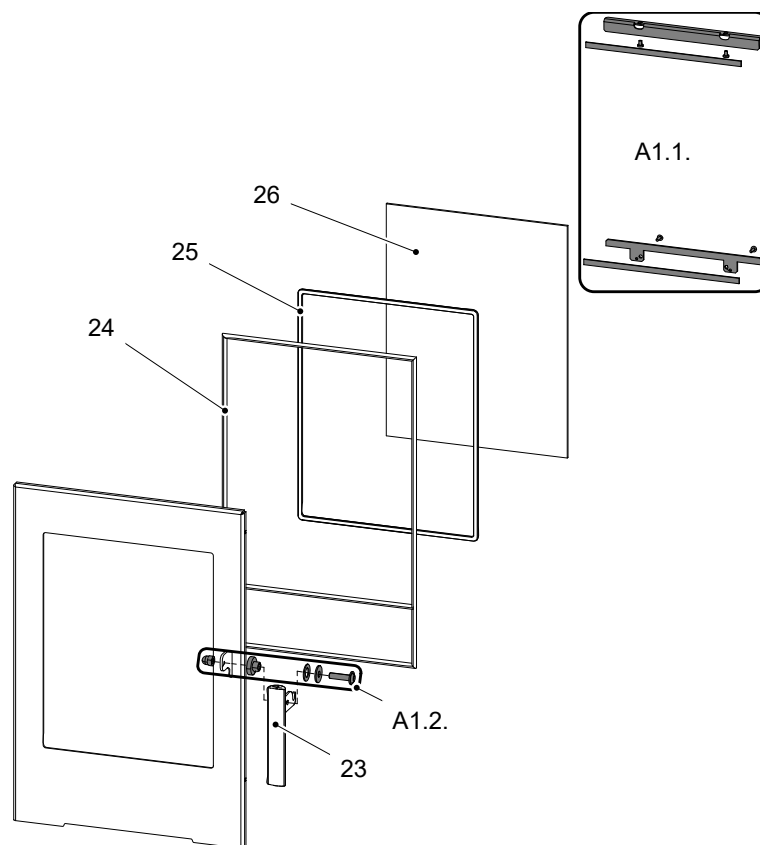
2.1. Celkový rozstřel modelu



Pozice	Název	Množství	Číslo zboží
Celkový rozstřel modelu			
A1	Dvířka topeniště (komplet)/černá	1 ks	0424637505300
B1	Čep zavírání (komplet)	1 ks	0424637005001

1	Popelník	1 ks	0424617405600
2	Zábrana/černá	1 ks	0424617905005
3	Rošt/černá	1 ks	0429415005005
4	Cihla 30x70x261	2 ks	0424617405506
5	Cihla 30x62x292	2 ks	0424617405505
6	Bok pravý (30x300x415)	1 ks	0428315005502
7	Bok levý (30x300x415)	1 ks	0428315005503
8	Záda (30x390x320)	1 ks	0428315005501
9	Clona (vermiculite)	1 ks	0424617405504
10	Pružina dveří	1 ks	0428612005002
11	Táhlo regulátoru/černá	1 ks	0424637005015
12	Externí přívod vzduchu (Ø100)	1 ks	0088500050008
13	Noha štelovací	4 ks	0089000020015
14	Kouřovod/černá	1 ks	0494015005020
15	Těsnění šňůra kouřovodu 8x2 mm	470 mm	0040208020006
16	Záslepka kouřovodu/černá	1 ks	0424617405011
17	Kachlové čelo/modrá	2 ks	0424637905120
18	Kachlový bok/modrá	2 ks	0424637905110
19	Kachlový top/modrá	1 ks	0424637905203
21	Kachlová záslepka/modrá	1 ks	0424637915113
22	Zadní kryt	1 ks	0424637905012
23	Kachlový sokl/modrý	1 ks	0424637905303

2.2. Detail A1



Pozice	Název	Množství	Číslo zboží
Detail A1			
A1.1.	Držák skla – set/černá	1 ks	0424637005303
A1.2.	Spojovací materiál kliky – set	1 ks	0424637005315
23	Klika (komplet)	1 ks	0424618005310
24	Těsnící šňůra dveří 12 mm	2200 mm	0041012120005
25	Těsnící šňůra skla 8x2 mm	1500 mm	0040210040005
26	Žáruvzdorné sklo (4x338x431)	1 ks	0424637005301

3. Easy control

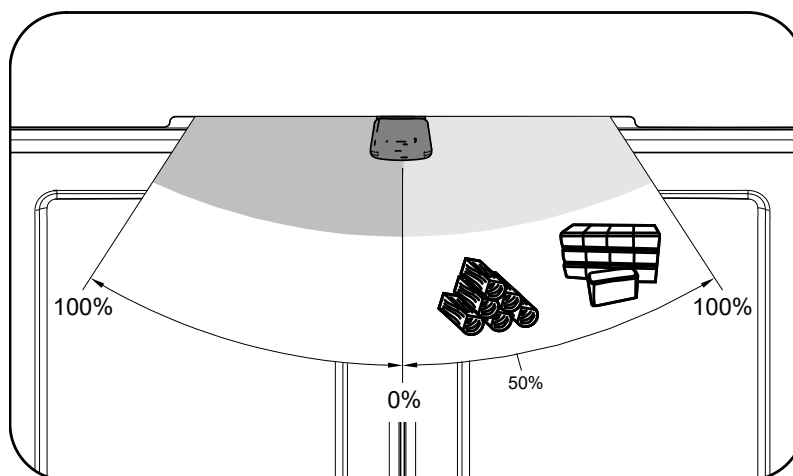
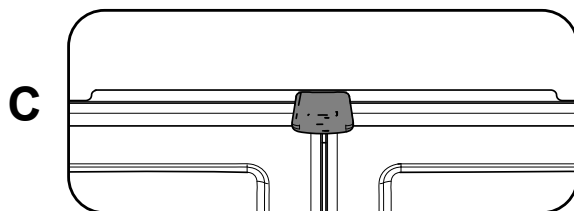
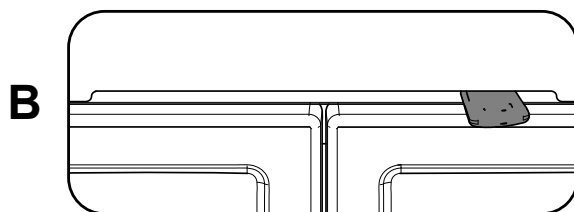
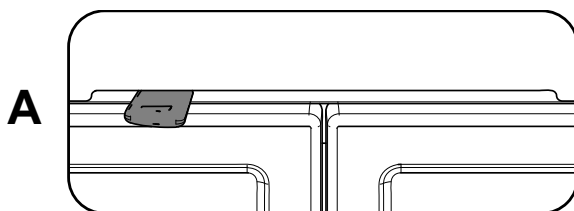
Ovládání všech tří přívodů vzduchu-primárního, sekundárního, terciálního-pouze pomocí jednoho regulátoru.

1. Regulátor je v pozici určené pro zátop (obr. A). Jsou otevřeny všechny tři přívody vzduchu (primární, sekundární, terciální).
2. Nastavení regulátoru Easy control v režimu topení (obr. B).
3. Regulátor je v pozici určené pro uzavření přívodů vzduchu (obr. C). Žádný přívod není otevřen (primární, sekundární, terciální). Tato pozice se používá pouze v případě, kdy jsou kamna mimo provoz, po ukončení procesu topení.



VAROVÁNÍ

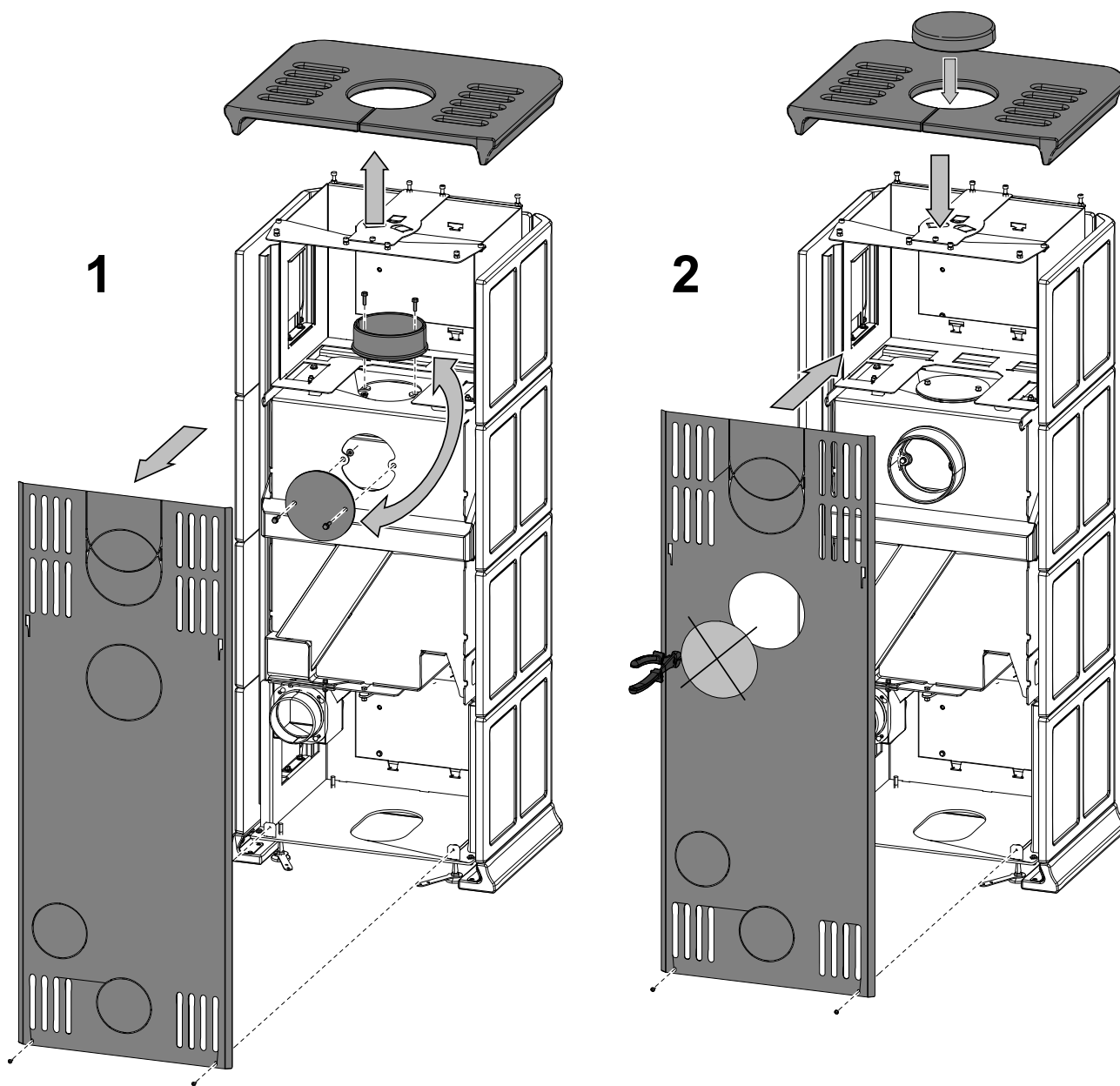
Během procesu topení nesmí dojít k uzavření přívodů vzduchu (obr. C)! V krajním případě může dojít i k explozi v kamnech a následnému roztříštění skla, rozmetání uhlíků po místnosti a ke vzniku požáru.



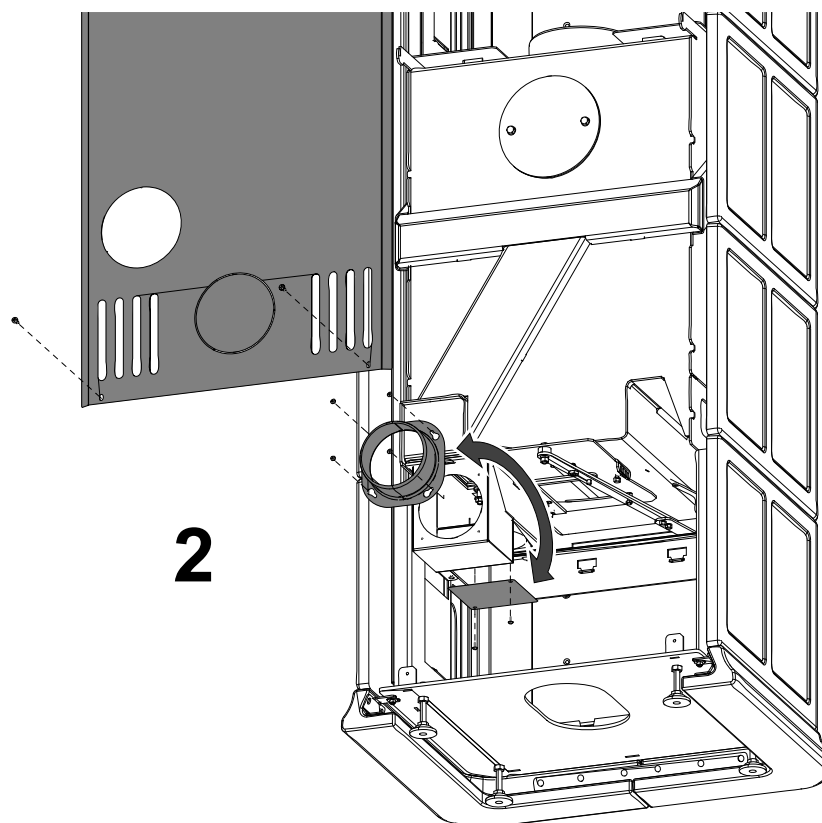
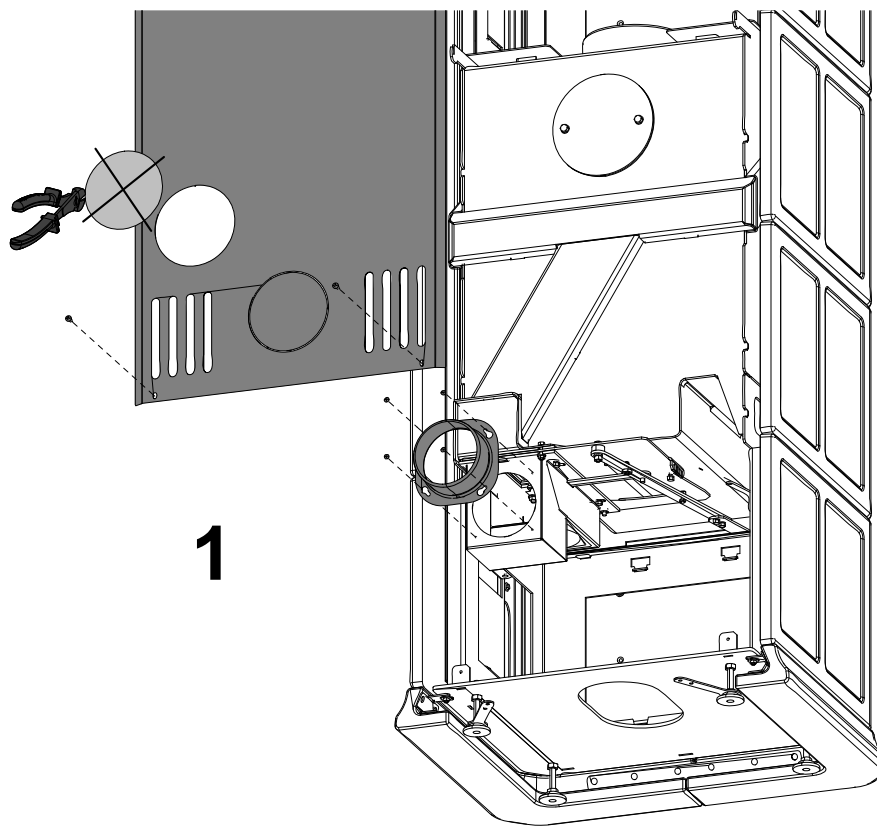
4. Záměna kouřovodu

Záměna kouřovodu

CZ



5. Záměna přívodu vzduchu



6. Zajištění dvířek v otevřené poloze

Dvířka topeniště můžete zajistit v otevřené poloze, aby bylo čištění pohodlnější. K zajištění dveří použijte západku, viz obrázek níže.



VAROVÁNÍ

Nikdy netopte v kamnech s otevřenými dvířky!

