

**Regulus**

[www.regulus.cz](http://www.regulus.cz)



CTC EcoAir 400

Náhradní díly

**CTC EcoAir 400**

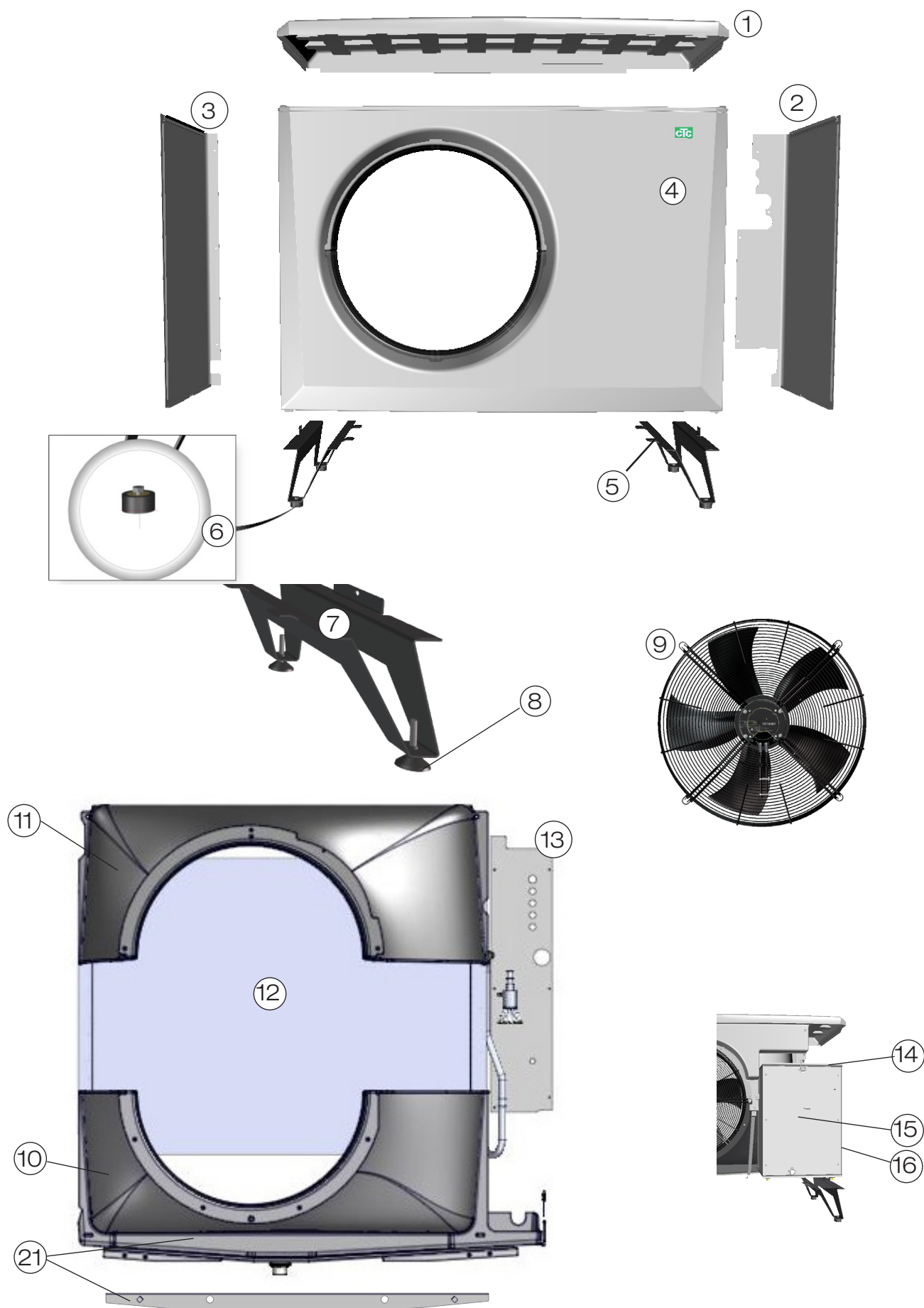
**CZ**

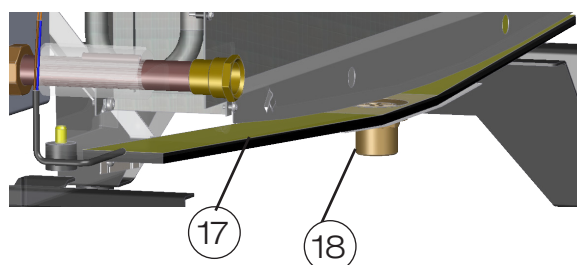
**CTC EcoAir 400**



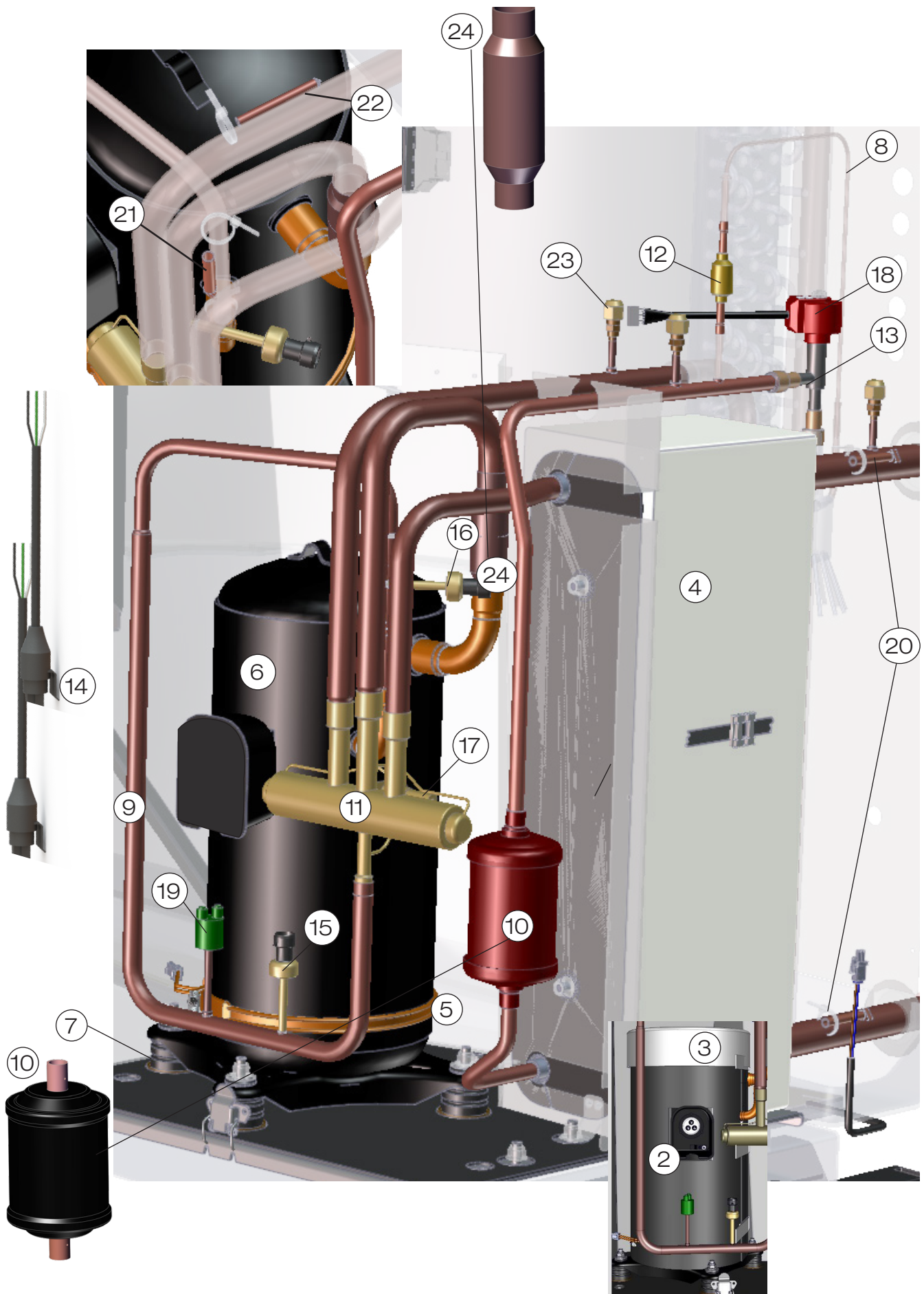
EcoAir 3*400V			
CTC EcoAir 406	585600001	6kW -22°C	od vč.: 7312 1314 1035
CTC EcoAir 408	585600002	8kW -22°C	od vč.: 7312 1314 1034
CTC EcoAir 410	585600003	10kW -22°C	od vč.: 7312 1303 0147
CTC EcoAir 415	585600004	15kW -22°C	od vč.: 7312 1303 0149
CTC EcoAir 420	585600005	20kW -22°C	od vč.: 7312 1303 0151
EcoAir 1*230V			
CTC EcoAir 406	585600011	6kW -22°C	od vč.: 7312 1322 1359
CTC EcoAir 408	585600012	8kW -22°C	od vč.: 7312 1322 1360
CTC EcoAir 410	585600013	10kW -22°C	od vč.: 7312 1303 0153

Přehled	strana
Exteriér	4
Okruh chladiwa	6
Elektrické komponenty	8



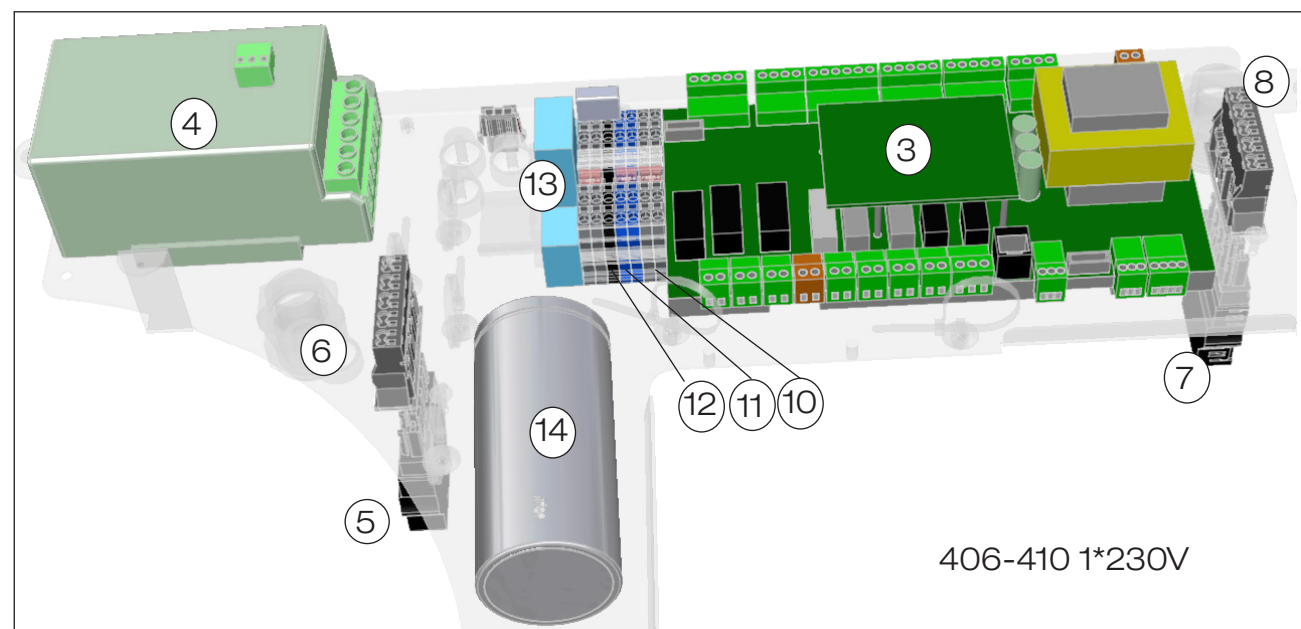
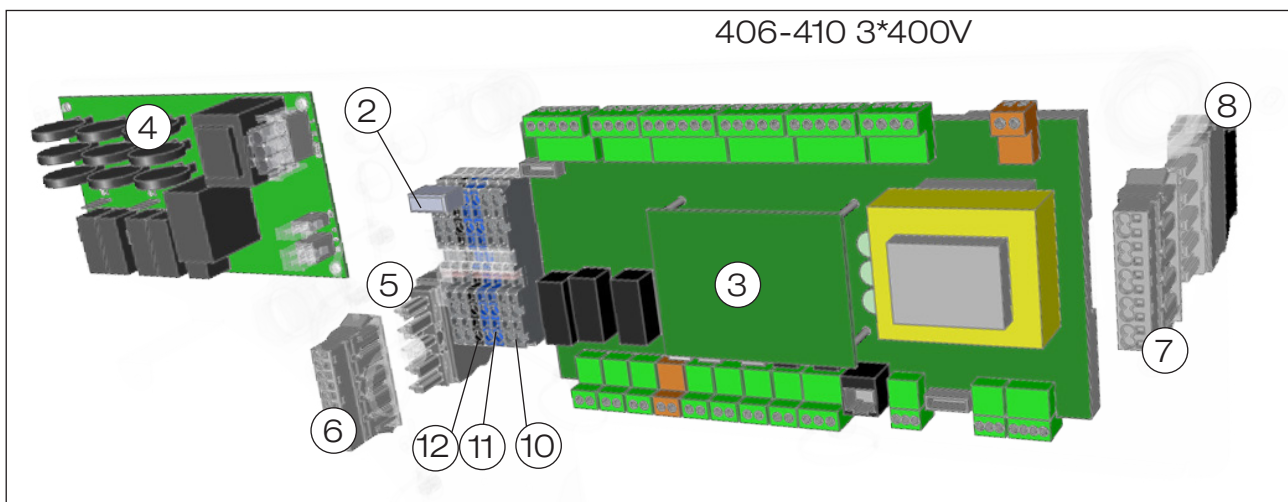
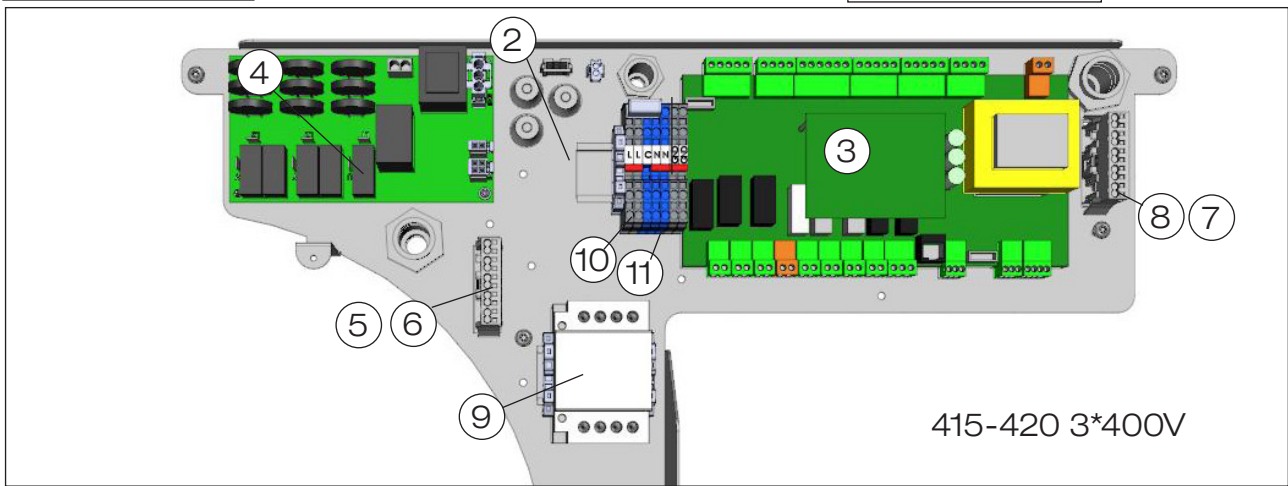
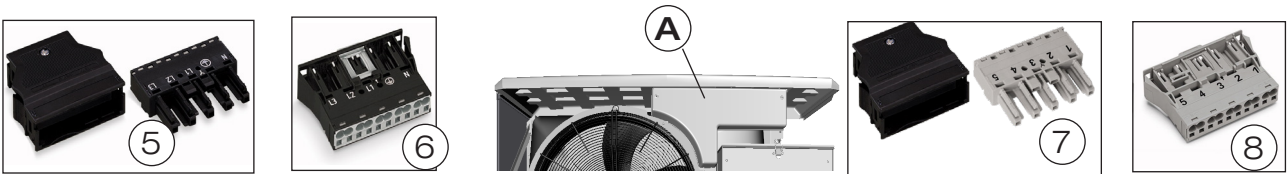


Č.	Název položky	Číslo položky	Informace	Kód Regulus	Název Regulus
1	Roof 406-408	586164312			
	Roof 410-420	585865312		16671	Kryt horní plast. EA410-420 a EA 520
2	Plate right 406-408	586293345	to 7312 1551 3006		
	Plate right 406-408	587615345	from 7312 1551 3006		
	Plate right 410-420	585654345	to 7312 1539 1848		
	Plate right 410-420	586980345	from 7312 1539 1849	16702	Kryt pravý plechový EA410-420 a EA 520 od s.č.7312 1539 1849
3	Plate left 406-408	586292345			
	Plate left 410-420	585653345		16703	Kryt levý plechový EA410-420 a EA 520
4	Front plate 406-408	586164311			
	Front plate 410-420	585865311		16672	Kryt přední plast. EA410-420 a EA 520
5	Tripod leg 406-408 - without feet M8	586289301			
	Tripod leg 410-420 - without feet M8	585652301			
6	Foot with screw M8	586756401		15087	Noha pro TČ EA 400 nastavitelná
7	Tripod leg 406-408 - without feet M10	586920301	from 7312 1413 0721		
	Tripod leg 410-420 - without feet M10		from 7312 1413 0721		
8	Adjustable foot M10	912921408	from 7312 1413 0721		
9	Fan Ø 500	586163301	406-408	16529	Vrtule vent.EcoAir 406, 408 a 510 - náhr.díl
	Fan Ø 630	585660301	410-420	14484	Vrtule vent.EcoAir 410-420 - náhr.díl
10	Flow cone lower 406-408	586739301		16603	Skříň ventilátoru plast. EA406-408 a EA 510 - dolní
	Flow cone lower 410-420	586755301			
11	Flow cone upper 406-408	586738301		16602	Skříň ventilátoru plast. EA406-408 a EA 510 - horní
	Flow cone upper 410-420	586530301		16707	Skříň ventilátoru plast. EA410-420 a EA 520 - horní
12	Evaporator 955x3 rows 406	586167301		16528	Výparník EcoAir 406 a 510
	Evaporator 955x4 rows 408	586168301			
	Evaporator 1100x4 rows 410	585668301		16750	Výparník EcoAir 410
	Evaporator 1100x5 rows 415	586274301			
	Evaporator 1100x5 rows 420	585659301		16056	Výparník EcoAir 420
13	Plate back 406-408	586294301	to 7312 1551 3006		
	Plate back 406-408	587614301	from 7312 1551 3007		
	Plate back 410-420	586976302			
14	Soundproofing right 410-420	585796345			
15	Soundproofing front 410-420	586532301			
16	Sound insulation, roofing 410-420	586555301		16669	Kryt kompresoru plechový s izolací - horní
17	Heating mat 406-420	586531301			
18	Condensate drain	585820301			
19	Outdoor sensor 22k 2,5m	588569301			
20	Emblem, CTC, complete	586556401	4pcs screw, 4pcs rubber nuts		
21	Sealing sheet, liquid tray, gray	588691301			
	Sealing sheet, liquid tray, black	588692301			



Č.	Název položky	Číslo položky	Informace	Kód Regulus	Název Regulus
2	Insulation sheath compressor AEH	584759301	406-410		
2	Insulation sheath compressor BEH	585774301	415-420		
3	Insulation hood , compressor AEH	584758301	406-410		
3	Insulation hood , compressor BEH	585719301	415-420		
4	Isolated changer 406	586753301			
4	Isolated changer 408	586754301			
4	Isolated changer 410	586527301			
4	Isolated changer 415	586528301			
4	Isolated changer 420	586529301		14504	Výměník izolovaný pro EcoAir 420 - náhr.díl
5	Compressor heater	586744301		16802	Topný kabel kompresoru 1x230 V
6	Compressor AEH33Y 3x400V	584870301	406_3x400V		
6	Compressor AEH42Y 3x400V	584870302	408_3x400V	16195	Kompresor AEH42Y pro EA 408 3f
6	Compressor AEH60Y 3x400V	584870303	410_3x400V		
6	Compressor BEH82Y 3x400V	584870305	415_3x400V		
6	Compressor BEH96Y 3x400V	584870306	420_3x400V	14655	Kompresor BEH96Y pro EA420
6	Compressor AEH33V 1x230V	585592301	406_1x230V		
6	Compressor AEH42V 1x230V	585592302	408_1x230V		
6	Compressor AEH60V 1x230V	585592303	410_1x230V		
7	Gasket, Shock Absorber	585108401			
8	Bypass pipe 406	586486301			
8	Bypass pipe 408	586487301			
8	Bypass pipe 410-415	586538301			
8	Bypass pipe 420	586537301			
9	Hot gas pipe 406-410	586536301			
9	Hot gas pipe 415-420	586536302			
10	Drier 1/2	587693301	415-420		
10	Drier 3/8	587693302	406-410		
11	Four-way valve STF - 0316G3	912819401	406-410	16740	4cestný ventil pro EA406-410
11	Four-way valve STF - 0441G3	912819402	415-420	13832	4cestný ventil pro EcoAir 115/120 a 415/420
12	check valve	586539401		16600	Zpětná klapka pro EA400
13	Expansion valve 14USF	584757302	406		
13	Expansion valve 18USF	584757303	408-410	15872	Expanzní ventil 18USF pro E408-410
13	Expansion valve 24USM 16-16	584757305	415-420		
14	Cable , High / low pressure sensor 1.3 m	584936302		14367	Kabel pro čidlo vysokého tlaku pro TČ
15	High pressure sensor 1/4 "	586222402		14352	Čidlo vysokého tlaku pro TČ řady 400
16	Low pressure sensor 1 /4 "	586222401		16064	Čidlo nízkého tlaku pro TČ řady 400
17	solenoid valve	583313401		16601	Cívka čtyřcest.ventilu pro EA400
18	Stator expansion valve	584796401		16599	Motor expanzního ventilu Carel E2V pro EA400 a EA500
19	Pressostat HT 31 bar	582513402		16174	Tlakový spínač vysokotlaký pro EA 400
20	Sensors 22k 2.5m	588570301			
21	Hot gas sensor 1.25m	588567301			
22	Suction gas sensor 0.9 m	588568302			
23	Schrad valve 1/4 " straight	584401302			
24	Filter compressor 3/4" Ø30x100mm	586760301	406-410		
24	Filter kompresor 7/8" Ø30x100mm	586760302	415-420		

# Elektrické komponenty



## 3\*400V

Č.	Název položky	Číslo položky	Informace	Kód Regulus	Název Regulus
A	Cabling including lid 406-410 3x400 V	587208301			
	Cabling including lid 415-420 3x400 V	587210301			
	Plastic covers electrical installation	586106301		16670	Kryt elektroinstalce plast. EA400 a EA 500
2	Capacitor, 68nF 275VAC	586508401			
3	PCB Relay 406 3 * 400V	586282440			
	PCB Relay 408 3 * 400V	586282441			
	PCB Relay 410 3 * 400V	586282442		14368	Deska základní pro EA 410, 3x400V - náhr.d.
	PCB Relay 415 3 * 400V	586282443		16797	Deska základní pro EA 415, 3x400V - náhr.d.
	PCB Relay 420 3 * 400V	586282444		14351	Deska základní pro EA 420
4	PCB , soft start 3x400V	584797471	406-410	14639	Deska - ochrana motoru pro EcoAir 406 - 410
	PCB , soft starter 3x400 V -13A	585738471	415-420	14640	Deska - ochrana motoru pro EcoAir 415 - 420
5	Connector 5-pin male (L1 -PE)	586202401	black 2-part	14472	Konektor napájecí pro EcoAir 400 - náhr.díl
6	Contact 5-pole female snap-in (L1 -PE)	586110401	black		
7	Connector 5-pin male (1-5)	586203401	grey/ black 2-part	13991	Konektor komunikační pro EA400
8	Contact 5-pole female snap-in (1-5)	586142401	grey		
9	Contact 5.5 kW	586863401	415-420	16801	Stykač 5,5 kW pro EcoAir 415-420
10	Terminal ST 2.5 Quattro		grey		
11	Terminal ST 2.5 Quattro BU		blue		
12	Terminal ST 2.5 Quattro BK		black 406-410		

## 1\*230V

Č.	Název položky	Číslo položky	Informace	Kód Regulus	Název Regulus
A	Cabling including cover 406 1x230	587209303			
	Cabling including cover 408 1x230	587209302			
	Cabling including cover 410 1x230	587209301			
	Plastic covers electrical installation 400	586106301			
3	PCB relay 406 1x230VAC	586282445			
	PCB relay 408 1x230VAC	586282446			
	PCB relay 410 1x230VAC	586282447			
4	Soft Starter 25A Carlo Gavazzi	586471401	406-410 1x230V		
5	Connector 5-pin male (L1 -PE)	586202401	black 2-part		
6	Contact 5-pole female snap-in (L1 -PE)	586110401	black		
7	Connector 5-pin male (1-5)	586203401	grey/ black 2-part		
8	Contact 5-pole female snap-in (1-5)	586142401	grey		
10	Terminal ST 2.5 Quattro		grey		
11	Terminal ST 2.5 Quattro BU		blue		
12	Terminal ST 2.5 Quattro BK		black 406-410		
13	Auxiliary relay C10 T13 6A 250V	585753401	1x230V		
14	Capacitor 40µF	913180401	EA406 1x230V		
	Capacitor 45µF	913182401	EA408 1x230V		
	Capacitor 60µF	913181401	EA410 1x230V		





**REGULUS spol. s r.o.**

E-mail: [obchod@regulus.cz](mailto:obchod@regulus.cz)

Web: [www.regulus.cz](http://www.regulus.cz)

