

Regulus

www.regulus.cz



EcoAir 610M / 614M / 622M

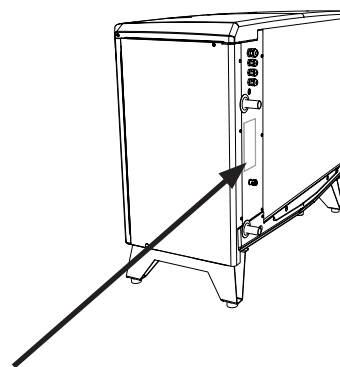
Návod na instalaci a údržbu
CTC EcoAir 610M / 614M / 622M
Tepelné čerpadlo vzduch/voda s invertorem

CZ

EcoAir 610M / 614M / 622M

Obsah

Bezpečnostní pokyny	3	6.3	Topné těleso kompresoru	20	
Kontrolní seznam	4	6.4	Zapojení tepelného čerpadla	20	
1. Technické údaje	6	6.5	Zapojení CTC EcoAir 600 do kaskády	21	
1.1	Akustické údaje	6	6.5.1	Zapojení tepelných čerpadel do kaskády	21
1.2	Rozměrový nákres	7	6.6	Zapojení řídicího systému	23
1.3	Okruh chladiva	8	6.6.1	Varianta zapojení s jedním TČ	23
1.4	Provozní rozsah	8	6.6.2	Příklad adresování	24
1.5	Rozmístění komponentů	9	6.7	Výstup pro alarm	24
2. Alternativy zapojení	11	6.8	Schéma zapojení 400 V 3f (formát A4)	25	
3. Důležité informace	12	6.9	Schéma zapojení 400 V 3f (formát A3)	26	
3.1	Přeprava	12	6.10	Seznam dílů	28
3.2	Umístění	12	6.11	Data čidel	29
3.3	Po uvedení do provozu	12	7. První spuštění	30	
4. Instalace	13	8. Provoz a údržba	30		
4.1	Rozsah dodávky	13	9. Hledání závad / vhodná opatření	32	
4.2	Umístění tepelného čerpadla	14	EU Prohlášení o shodě	33	
4.3	Příprava a odvodnění	15			
4.4	Kondenzát	16			
5. Montáž trubek	17				
5.1	Montáž trubek	17			
5.2	Příklad připojení k CTC EcoZenith	18			
5.3	Oběhové čerpadlo – teplotonosná kapalina	18			
5.4	Graf tlakové ztráty pro CTC EcoAir 600	19			
6. Elektrická instalace	20				
6.1	Obecné informace, elektrické zapojení	20			
6.2	Elektrické zapojení 400 V 3f	20			



Rychlý odkaz

Vyplňte níže uvedené informace.

Výrobek:	Výrobní číslo:
Výrobek instaloval:	Jméno:
Datum:	Tel.:
Elektrickou instalaci provedl:	Jméno:
Datum:	Tel.:

Výrobce neodpovídá za případné tiskové chyby. Vyhraduje si právo na případné tiskové změny.

Bezpečnostní pokyny



Zajistěte, aby bylo tepelné čerpadlo před jakýmkoli zásahem vypnuto bezpečnostním vypínačem.



Tepelné čerpadlo musí být spojeno s ochranným uzemněním.



Výrobek má el. krytí IP X4.



Při manipulaci s tepelným čerpadlem pomocí jeřábu apod. se přesvědčte, že zvedací zařízení, oka atd. nejsou poškozená. Nikdy nevstupujte pod zdvižené břemeno.



Nikdy neriskujte tím, že budete rozebírat skříň, kryty apod., které jsou sešroubované napevno.



Nikdy neriskujte tím, že byste vyřadili bezpečnostní zařízení.



Zásah do chladicího okruhu smí provést pouze kvalifikovaná osoba.



Elektrické zapojení smí provést a servisovat pouze kvalifikovaný elektrikář.

Pokud je napájecí kabel poškozený, musí ho vyměnit výrobce, jeho servisní organizace nebo podobně kvalifikovaná osoba, aby se předešlo nebezpečným situacím.



Toto zařízení mohou používat děti od věku 8 let i osoby s omezenými fyzickými, smyslovými nebo duševními schopnostmi, nebo s nedostatkem zkušeností a znalostí, pokud jim byly poskytnuty pokyny buď při osobním dohledu nebo v návodu, jak zařízení bezpečně používat a chápat možná rizika. Děti by si s přístrojem neměly hrát. Čištění a údržbu by neměly provádět děti bez dozoru.



Pokud nejsou tyto pokyny dodrženy při instalaci, provozu a údržbě systému, výrobce se necítí vázán podmínkami záruky.



Informace v tomto typu pole [!] jsou obzvlášť důležité pro správnou instalaci a používání zařízení.

Kontrolní seznam

Kontrolní seznam vyplňuje montážník.

- Jedná se o doklad, který může být vyžadován při servisním zásahu.
- Instalace musí být provedena v souladu s návodem na instalaci a údržbu.
- Instalaci musí vždy provést profesionál.

Po instalaci musí být systém zkontrolován a musí být provedena kontrola funkcí dle seznamu níže:

Montáž

- Tepelné čerpadlo je na místě a vyrovnané podle pokynů v tomto návodu.
- Poloha tepelného čerpadla musí umožňovat jeho servis.
- Výkon oběhového čerpadla (na zpátečce TČ/otopného systému) odpovídá požadovanému průtoku.
- Ventily otopné soustavy (podle jejího typu) jsou úplně otevřené.
- Byl proveden test těsnosti.
- Systém je odvzdušněn.
- U pojistných ventilů byla zkontrolována správná funkce.
- Odvod kondenzátu je vyřešen podle pravidel v návodu.

Elektrická instalace

- Hlavní vypínač (případně jistič) - seznámení obsluhy s jeho umístěním.
- Správné pevné elektrické zapojení.
- Nezbytná čidla namontovaná.
- Tepelné čerpadlo aktivováno a spuštěno.

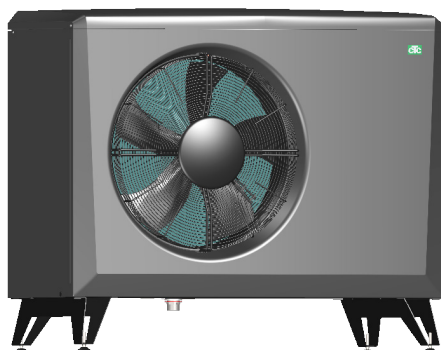
Informace pro zákazníka (přizpůsobené konkrétní instalaci)

- Spuštění se zákazníkem/montážníkem.
- Menu/ovládací prvky pro zvolený systém.
- Návod na instalaci a údržbu předán zákazníkovi.
- Kontrola tlaku otopné soustavy.
- Informace o jemném doladění.
- Informace o hlášení poruch.
- Informace o postupu při zjištění závad.

Datum / Zákazník

Datum / Montážník

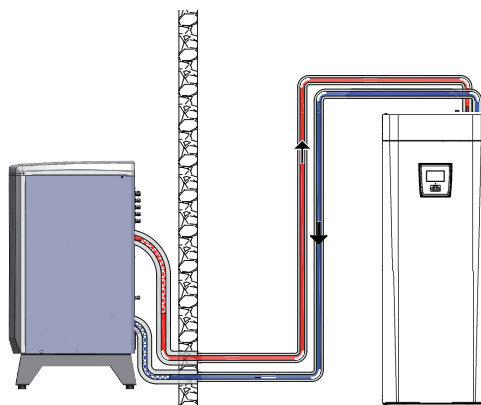
Kompletní systém



CTC EcoAir 610M / 614M / 622M

CTC EcoAir 600 (610M / 614M / 622M) je tepelné čerpadlo vzduch/voda s proměnnými otáčkami kompresoru (invertorem), které předává teplo z venkovního vzduchu do otopné soustavy budovy. Tepelné čerpadlo pracuje až do teploty venkovního vzduchu -22°C .

Tepelné čerpadlo CTC EcoAir 600 je konstruováno pro provoz s vysokou účinností a nízkým hlukem. Je opatřeno inteligentním systémem odmrazování pomocí přehřátých par dle okamžité potřeby (tzv. „na vyžádání“), který zajišťuje odmrazování jen v okamžiku, kdy je to skutečně potřeba, a jen po nezbytně nutnou dobu, což přispívá k jeho vysoké účinnosti.



Řízení

Tepelné čerpadlo CTC EcoAir 600 mohou řídit následující zařízení:

- IR 12
- CTC EcoZenith i250
- CTC EcoZenith i350

Všechny zařízení CTC musí mít verzi softwaru 2018-04-06 nebo novější.

Oběhová čerpadla

Oběhová čerpadla CTC s ovládním PWM se dodávají s jednotkami CTC EcoZenith.

Energetické štítky lze stáhnout

z <https://www.regulus.cz/cz/energeticke-stitkovani>

1. Technické údaje

		EcoAir 610M	EcoAir 614M	EcoAir 622M
Číslo modelu:		17190	17156	17157
Napájení		400 V 3N~ 50Hz	400 V 3N~ 50Hz	400 V 3N~ 50Hz
Příkon ¹⁾	kW	0,54 / 2,20	0,54 / 3,94	0,94 / 6,03
Výkon ¹⁾	kW	2,55 / 6,20	2,55 / 8,69	4,75 / 13,99
Topný faktor ¹⁾		4,71 / 2,82	4,71 / 2,21	5,07 / 2,32
Jmenovitý proud ²⁾	A	7,1	10,2	16,9
Maximální rozběhový proud	A	2,7	2,7	4,9
Objem vody	litrů	1,9	1,9	2,8
Náplň chladiva R407a (GWP 1774)	kg	2,2	2,2	2,7
Ekvivalent CO ₂ ⁴⁾	tun	3,903	3,903	4,790
Max./Min. provozní teplota v systému	°C	65/15	65/15	65/15
Max./Min. provozní tlak v systému	MPa (bar)	0,25/0,05 (2,5/0,5)	0,25/0,05 (2,5/0,5)	0,25/0,05 (2,5/0,5)
Vysokotlaká ochrana chlad. okruhu	MPa (bar)	3,1 (31)	3,1 (31)	3,1 (31)
Max./Min. teplota otopné vody	°C	100/0	100/0	100/0
Max./Min. tlak otopné vody	MPa (bar)	0,3/0 (3,0/0)	0,3/0 (3,0/0)	0,3/0 (3,0/0)
Rozměry (V x Š x H)	mm	545 x 1245 x 1080	545 x 1245 x 1080	610 x 1375 x 1180
Kompresor / typ oleje		Inverter scroll / PVE FV50S	Inverter scroll / PVE FV50S	Inverter scroll / PVE FV50S
Průtok vzduchu 100%	m ³ /h	3129	3129	5457
Otáčky ventilátoru	ot./min	proměnlivé		
Max. příkon ventilátoru	W	54	54	148
Hmotnost (s balením)	kg	174 (204)	174 (204)	192 (226)
Hladina akustického výkonu dle Ecodesignu ³⁾	dB(A)	53/53	51/52	55/55
Elektrické krytí (IP)		IP X4	IP X4	IP X4

¹⁾ při teplotě vody 35°C. +7 při min. ot/s / -7 °C při max. ot/s. dle EN 14511.

²⁾ při max. ot/s vč. čerpadla Grundfos UPM GEO 25-85.

³⁾ hladina akustického výkonu podle EN12102/ISO3741 při zkušebních podmínkách A7 W47/55 a A7 W30/35

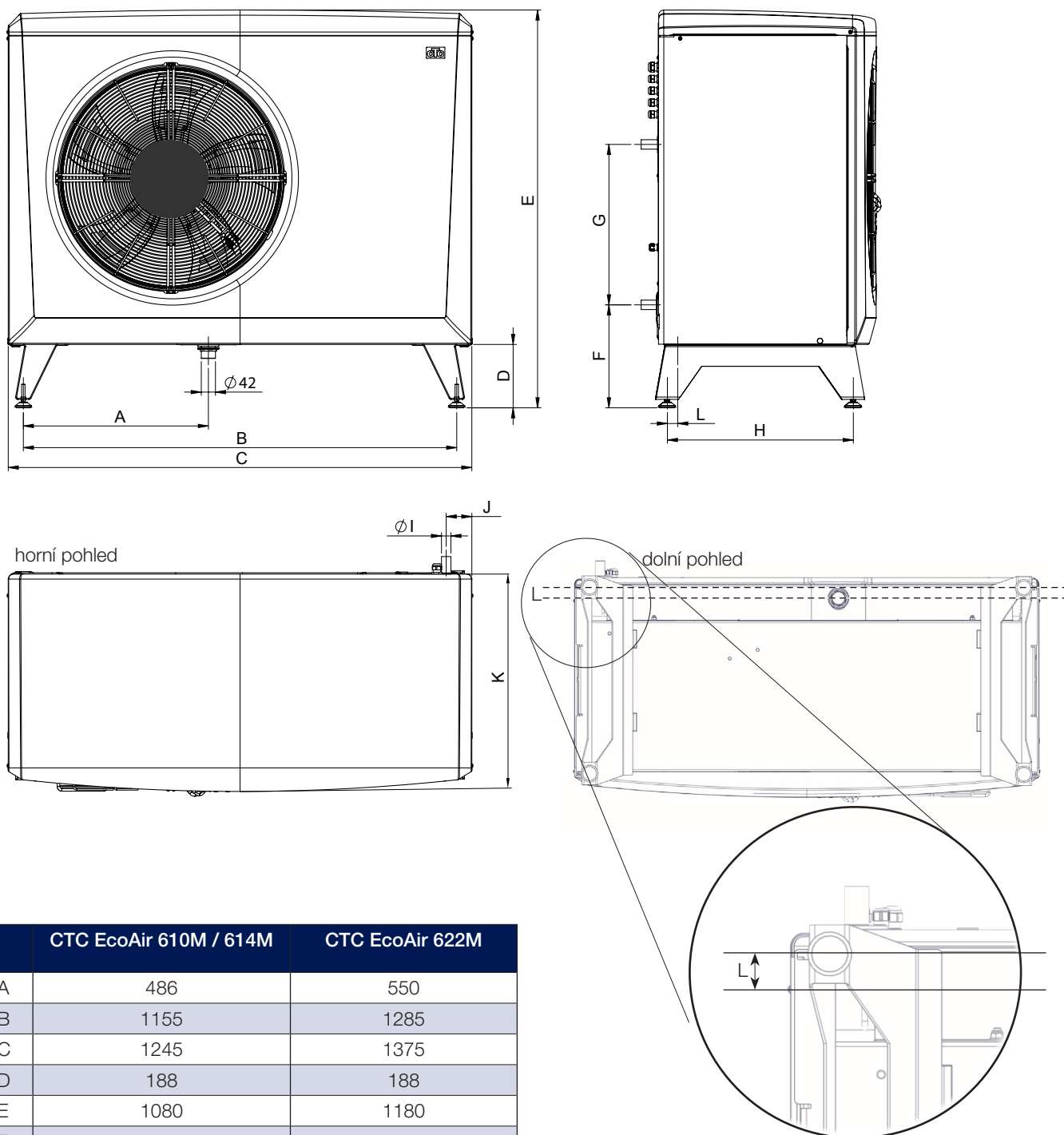
⁴⁾ není vyžadována pravidelná roční kontrola těsnosti chladivového okruhu.

! V případě nesrovnalostí platí hodnoty na štítku tepelného čerpadla. Při servisním zákroku se vždy podívejte na štítek, kde je uvedeno správné množství chladiva.

1.1 Akustické údaje

	Hladina akustického výkonu	Hladina akustického tlaku 5 m	Hladina akustického tlaku 10 m
EcoAir 610M	53 dB(A)	34 dB(A)	28 dB(A)
EcoAir 614M	52 dB(A)	33 dB(A)	27 dB(A)
EcoAir 622M	55 dB(A)	36 dB(A)	30 dB(A)

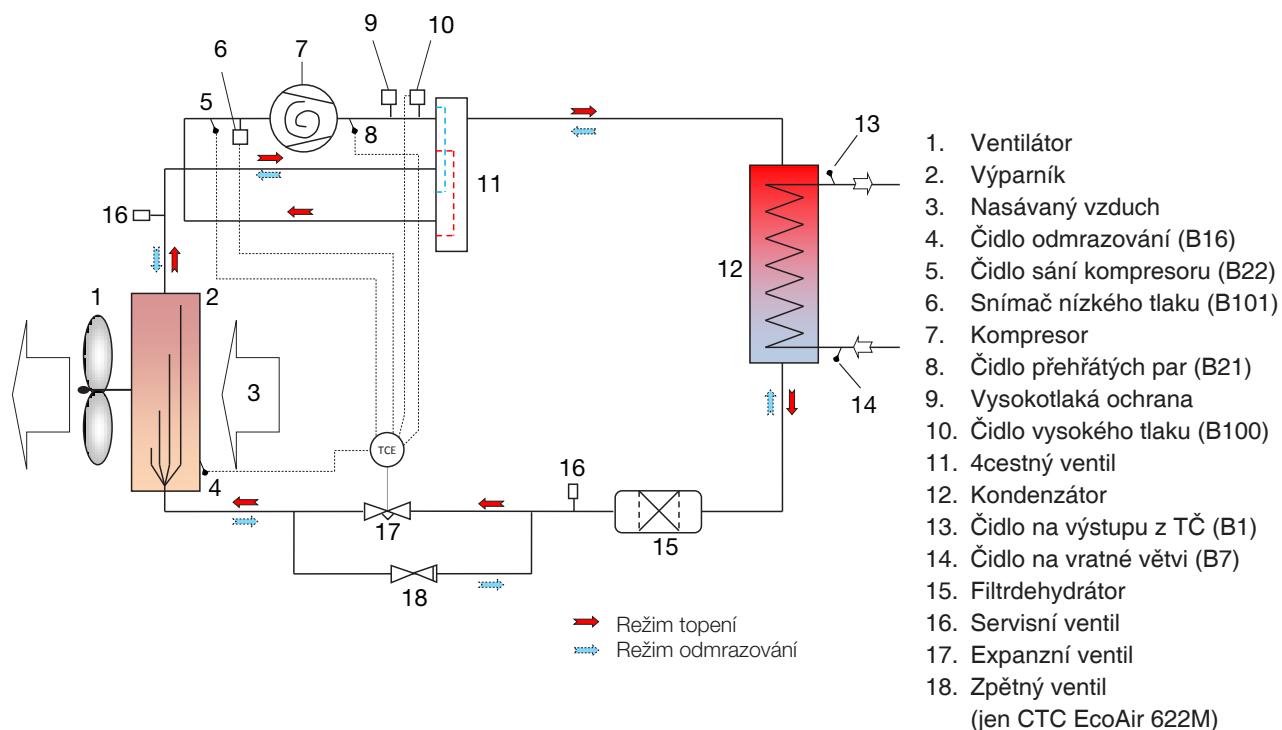
1.2 Rozměrový náčres



	CTC EcoAir 610M / 614M	CTC EcoAir 622M
A	486	550
B	1155	1285
C	1245	1375
D	188	188
E	1080	1180
F	308	308
G	476	476
H	451	551
I	Ø28	Ø28
J	85	83
K	545	645
L	10	33

1.3 Okruh chladiva

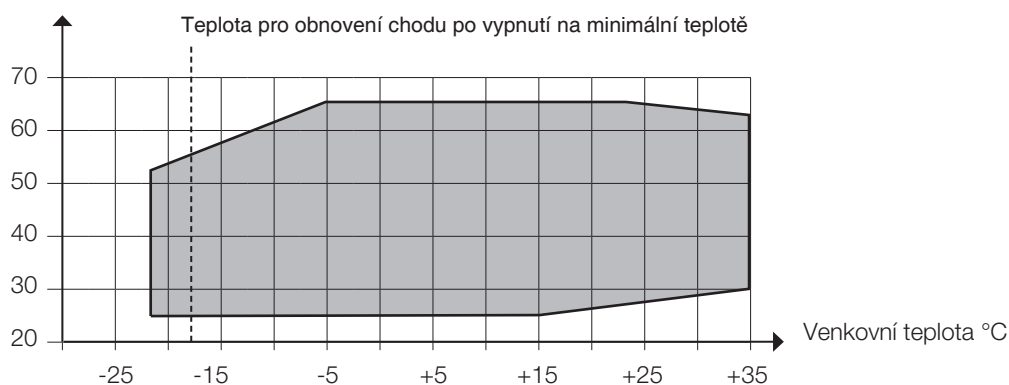
Okruh chladiva CTC EcoAir 600



1.4 Provozní rozsah

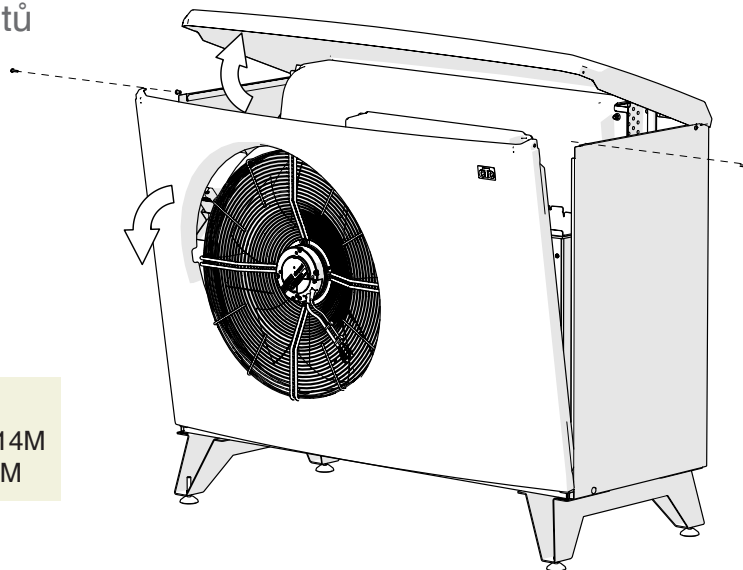
Řídicí systém CTC EcoAir 600 zajišťuje, že jednotka pracuje v následujícím pracovním diagramu.

Výstupní teplota C°



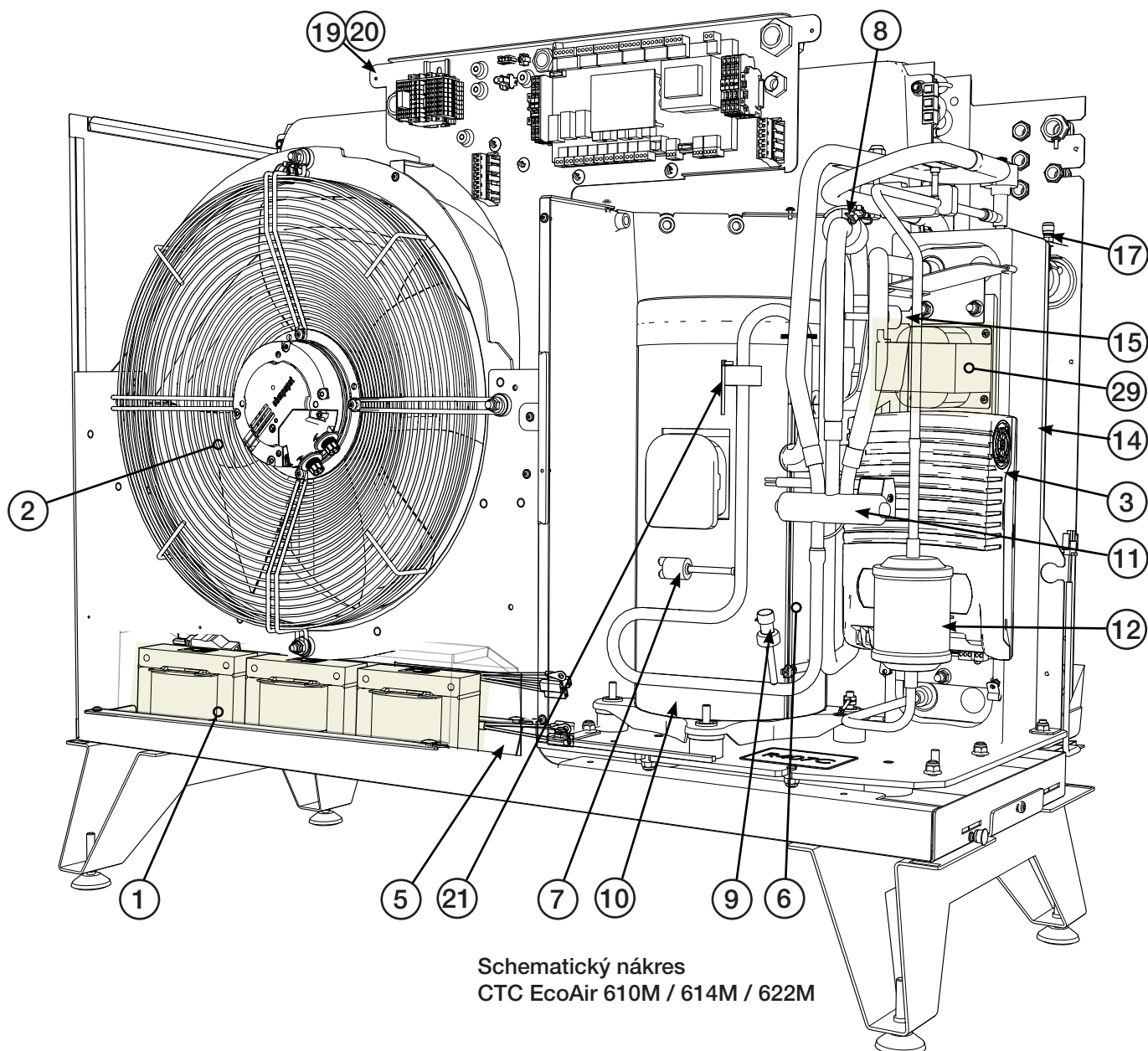
1.5 Rozmístění komponentů

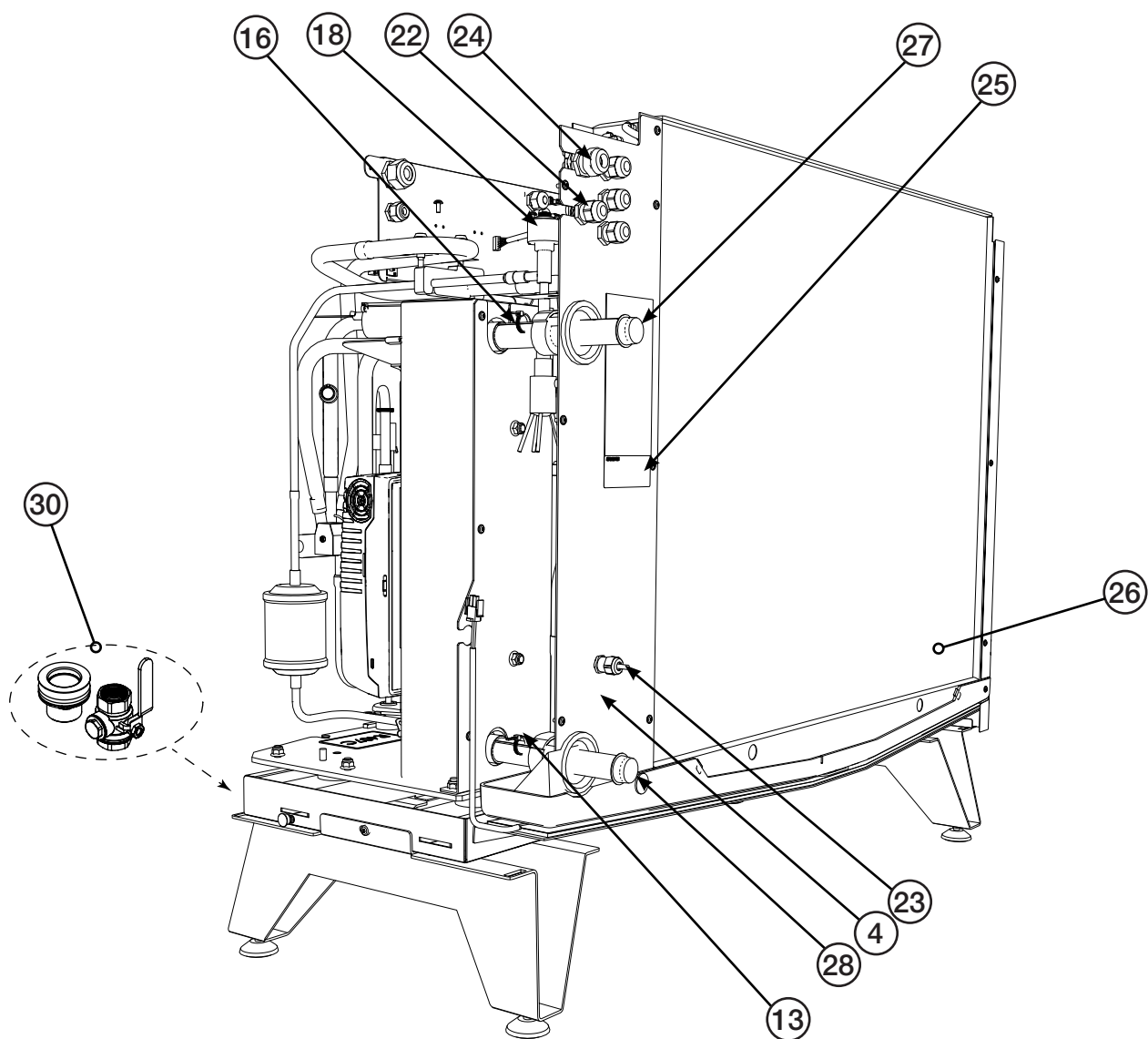
Rozmístění komponentů
CTC EcoAir 610M / 614M / 622M



Konfigurace cívek:

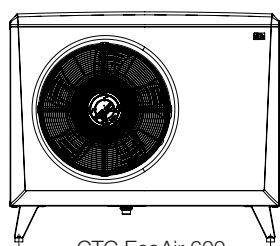
- ① cívka na střídavé napětí: EcoAir 610M / 614M
- ②⑨ cívka na stejnosměrné napětí: EcoAir 622M





- | | |
|---|---|
| 1. Cívka na střídavé napětí | 18. Expanzní ventil |
| 2. Ventilátor | 19. Svorkovnice |
| 3. Frekvenční měnič | 20. Konektor komunikace |
| 4. Čidlo odmrazování ve výparníku | 21. Čidlo přehřátých par |
| 5. Typový štítek s výrobním číslem atd. | 22. Průchodky pro elektroinstalaci a komunikační kabely |
| 6. Kompresor | 23. Čidlo venkovní teploty |
| 7. Spínač vysokého tlaku | 24. Průchodka napájecího vodiče |
| 8. Čidlo sání kompresoru | 25. Výrobní číslo |
| 9. Čidlo vysokého tlaku | 26. Výparník |
| 10. Topné těleso kompresoru | 27. Výstup topné vody Ø28 mm |
| 11. 4cestný ventil | 28. Zpátečka topné vody Ø28 mm |
| 12. Filtredehydrátor | 29. Cívka na stejnosměrné napětí (Tlumivka) |
| 13. Čidlo vratné větve | 30. Příbal (kulový ventil s filtrem a hrdlo k odvodu kondenzátu) je umístěný v krabici na paletě. |
| 14. Kondenzátor | |
| 15. Čidlo nízkého tlaku | |
| 16. Čidlo na výstupu z TČ | |
| 17. Odvzdušňovací ventil - voda | |

2. Alternativy zapojení



CTC EcoAir 600

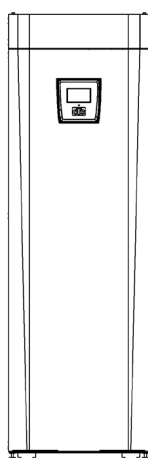


IR 12 CTC

nebo



IR 12 FV3F CTC



CTC EcoZenith i250

3. Důležité informace

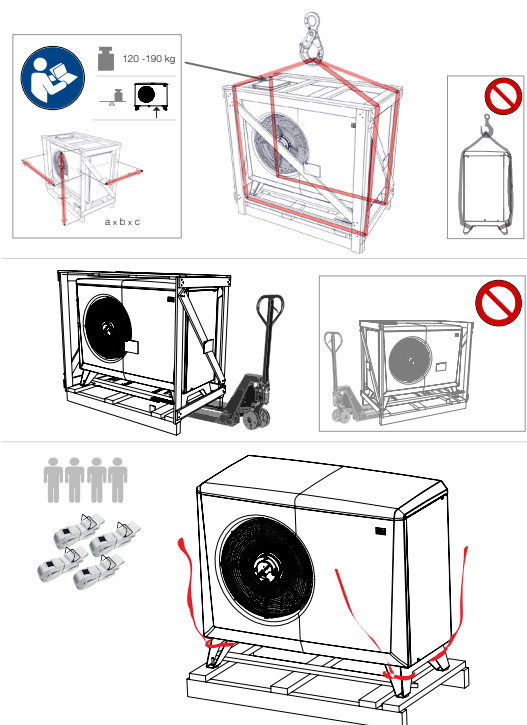
3.1 Přeprava

- EcoAir se smí přepravovat a skladovat pouze ve svislé poloze. Zkontrolujte, zda nedošlo během přepravy k poškození. Případné poškození ihned oznamte přepravci.
- Tepelné čerpadlo dopravte ho až na místo instalace zabalené. EcoAir rozbalte, až když je doručeno do blízkosti místa instalace.
- S tepelným čerpadlem manipulujte pokud možno paletovým nebo vysokozdvizným vozíkem. Je možné použít zvedací popruhy kolem palety, ale pouze v případě, když tepelné čerpadlo ještě nebylo vybaleno z původního obalu (dřevěného rámu).

POZOR NA ROZDÍLNOU HMOTNOST PRAVÉ A LEVÉ ČÁSTI
TEPELNÉHO ČERPADLA!

3.2 Umístění

- Umístěte tepelné čerpadlo na pevný podklad; viz kapitola „Umístění tepelného čerpadla“.
- Ohebné trubky by měly být instalovány co nejbližší k tepelnému čerpadlu. Venkovní vedení by mělo být důkladně izolované izolací odolnou vůči vlhkosti, UV záření a povětrnostním vlivům.
- Tepelné čerpadlo musí být k otopnému okruhu připojeno potrubím vhodného průměru.



3.3 Po uvedení do provozu

- Montážní firma by měla majitele tepelného čerpadla informovat o kontrole a údržbě zařízení.
- Zástupce montážní nebo servisní organizace vyplní Protokol o uvedení celého zařízení do provozu.

4. Instalace

Tato kapitola je určena pro každého, kdo se i částečně podílí na instalaci, a je důležitá k tomu, aby tepelné čerpadlo mohlo fungovat k plné spokojenosti majitele.

Projděte společně s budoucím uživatelem všechny funkce a nastavení a zodpovězte mu všechny otázky. Pro Vás i tepelné čerpadlo je důležité, bude-li koncový uživatel správně informován o provozu a údržbě.

Je nutno dodržet všechny platné předpisy.

4.1 Rozsah dodávky:

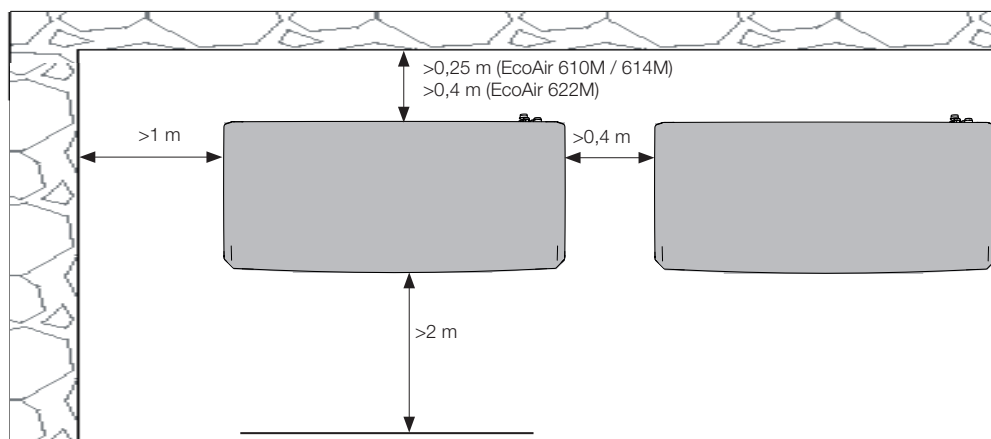
- 1x tepelné čerpadlo CTC EcoAir 600
- Příbal (viz kapitola Rozmístění komponentů):
- 15m komunikační kabel (LiYCY TP 2x2x0.75 mm²) - kabel je do tepelného čerpadla již připojený z výroby
- 2m napájecí kabel (typ dle tabulky níže) - kabel je do tepelného čerpadla již připojený z výroby

CTC EcoAir 610M / 614M	CTC EcoAir 622M
5G x 2,5 mm ²	5G x 4 mm ²

4.2 Umístění tepelného čerpadla

- Tepelné čerpadlo CTC EcoAir 600 se běžně umísťuje k venkovní stěně, ale je možné i jiné umístění.
- Tepelné čerpadlo má z výroby namontovaný sběrač kondenzátu, z něhož se voda odvádí do odpadu nebo drenáže. Z tohoto důvodu je nutno předem zvážit jeho umístění.
- Pokud kondenzát neodvedete trubkou, musí být podklad takový, aby se kondenzát i roztátý sníh do něho mohly vsáknout. Vytvořte si pod tepelným čerpadlem „vsakovací jámku“ – odstraňte 70-100cm zeminy a vyplňte místo drceným kamenivem, aby se voda mohla dobře vsakovat.
- Mezi tepelným čerpadlem a stěnou by měl být volný prostor alespoň 250mm (EcoAir 610M / 614M) resp. 400 mm (EcoAir 622M), aby vzduch mohl volně proudit přes výparník.
- Před tepelným čerpadlem zachovejte alespoň 2m volný prostor bez pevných překážek (stěny, ploty, keře,.....).
- Umístěte tepelné čerpadlo tak, aby hluk z kompresoru a ventilátoru neobtěžoval Vás ani okolí. Tepelné čerpadlo neumísťujte těsně u okna od ložnice, obytné části zahrady či sousedního pozemku.
- Nohy tepelného čerpadla musí stát pevně na betonovém nebo podobném podkladu.
- Pomocí vodováhy jednotku vyrovnejte tak, aby byla umístěna zcela vodorovně.
- Tepelné čerpadlo není nutno připevňovat k podložce ani ke stěně.
- Nedoporučuje se umístit tepelné čerpadlo do uzavřených a zakrytých prostorů (přístřešky, kůlny, zastřešené parkovací místo, ap.), protože vzduch by měl tepelným čerpadlem protékat zcela volně a vystupující vzduch by se neměl znovu zezadu nasávat. Zpětným nasáváním již ochlazeného vzduchu klesá účinnost tepelného čerpadla.
- Pokud je tepelné čerpadlo umístěno v exponované poloze za extrémně drsných povětrnostních podmínek nebo hrozí-li poškození tepelného čerpadla například padajícím sněhem, pak je přiměřený přístřešek oprávněný.

! Pro optimální provoz tepelného čerpadla CTC EcoAir 600 prosím dodržte tyto pokyny.



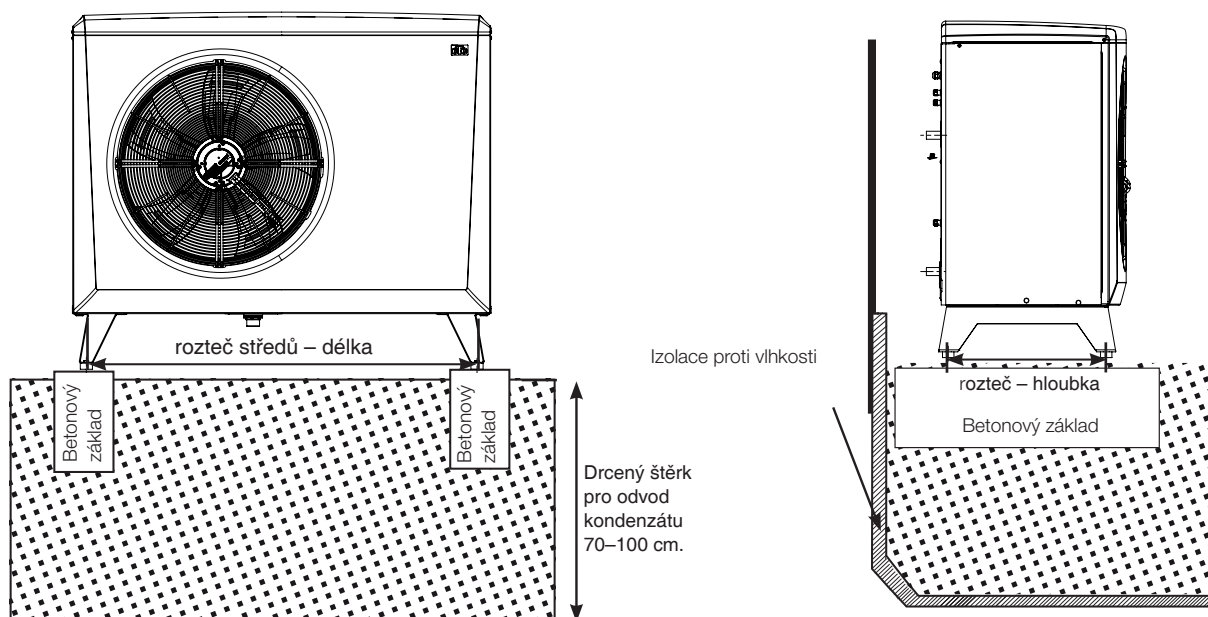
4.3 Příprava a odvodnění

Tepelné čerpadlo by se mělo umístit tak, aby nedošlo k poškození domu a zkondenzovaná voda se mohla snadno vsáknout do země. Podklad by měly tvořit betonové bloky, uložené na vrstvě drceného kameniva nebo štěrku.

- Nezapomeňte, že za den provozu může, podle podmínek, vzniknout až 70 litrů zkondenzované vody.
- Vykopejte jámu hlubokou 70-100 cm.
- Bok jámy směrem k domu vyložte nopovou fólií nebo podobnou bariérou proti vlhkosti.
- Jámu vyplňte drceným kamenivem a na něj umístěte betonové bloky.
- Betonové bloky umístěte tak, aby na nich mohly nohy tepelného čerpadla stabilně stát. Rozteč nohou je uvedena v tabulce:

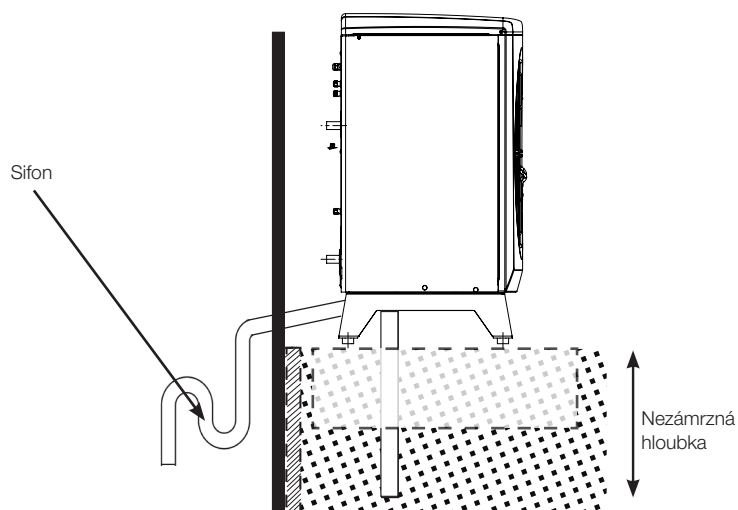
rozteč středů	CTC EcoAir 610M / 614M	CTC EcoAir 622M
délka (hloubka) mm	1155 (452)	1285 (552)

- Pomocí vodováhy zajistěte, aby byly betonové bloky umístěny vodorovně.
- Kolem bloků dosypte štěrk.



4.4 Kondenzát

- Sběrač kondenzátu je již namontován na tepelném čerpadle a používá se k zachycení a svedení většiny zkondenzované vody. Sběrač se dá připojit ke vhodnému svodu. Připojovací průměr: 42mm.
- Jako prevence zamrznutí vody v odvodní trubce se doporučuje instalace topného kabelu. Topný kabel se připojí do svorkovnice tepelného čerpadla (musí provést oprávněný elektrikář podle platných předpisů). Přídavný topný kabel do potrubí není součástí dodávky tepelného čerpadla. Jedná se o volitelné příslušenství.
- Pokud má dům sklep, může se vést odvod kondenzátu dovnitř do odpadu (musí se provést podle platných předpisů). Trubku je potřeba vést se sklonem do domu a s prostupem nad úroveň terénu (aby do sklepa nezatékala voda). Prostupy stěnou se musí dobře utěsnit a zaizolovat. Na potrubí připojené do kanalizace musí být připojena pachová uzávěra (sifon). Výpary z kanalizace mohou poškodit tepelné čerpadlo!
- Trubku s kondenzátem je možné vést přímo do země do nezámrazné hloubky a prostor okolo vyústění trubky vyštěrkovat pro dobré vsakování kondenzátu.
- Trubku s kondenzátem je také možno připojit do odvodnění domu, např. do okapu. Zde se musí do trubek s rizikem zamrznutí vložit topný kabel.



5. Montáž trubek

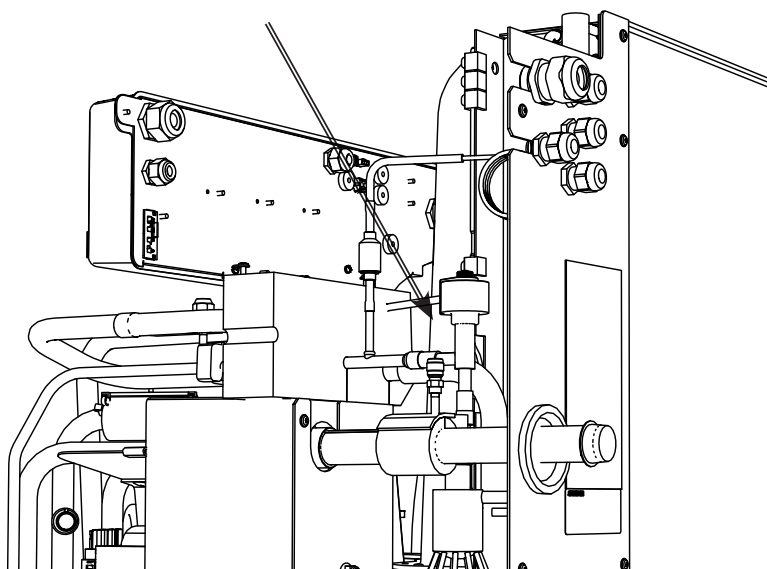
Instalace se musí provést v souladu s platnými předpisy. K tepelnému čerpadlu musí být připojena expanzní nádoba, a to v otevřeném i uzavřeném systému. Nezapomeňte otopnou soustavu před napuštěním důkladně vypláchnout.

! Před napuštěním otopnou soustavu nejdříve propláchněte.

5.1 Montáž trubek

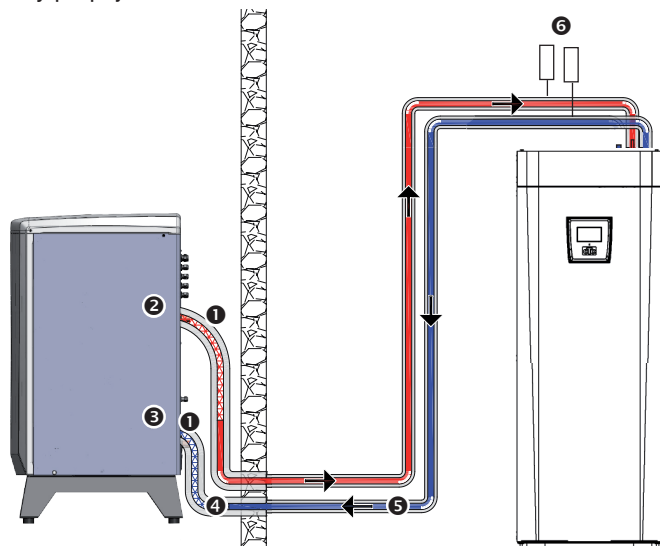
- Tepelné čerpadlo je potřeba připojit vhodným potrubím, především s ohledem na tlakovou ztrátu potrubí a použité oběhové čerpadlo.
- Mezi tepelným čerpadlem a otopným systémem ved'te trubky tak, aby vedení neobsahovalo nejvyšší bod. Pokud toho nelze dosáhnout, namontujte do nejvyššího místa odvzdušňovací ventil.
- Připojení tepelného čerpadla by se mělo provést vhodným způsobem tak, aby se zabránilo přenosu hluku od tepelného čerpadla do domu.
- Venkovní vedení je vhodné opatřit tepelnou izolací s tloušťkou stěny alespoň 19 mm, odolnou vůči vlivům počasí. Zkontrolujte, že je izolace všude dobře utěsněná a spoje jsou buď důkladně přelepené lepenkou, nebo slepené lepidlem.
- Vnitřní potrubí by mělo být izolované, izolací o tloušťce alespoň 13 mm, aby tepelné čerpadlo mohlo dodávat co nejvyšší teplotu beze ztrát.
- Tepelné čerpadlo lze odvzdušnit pomocí odvzdušňovacího ventilu uvnitř jednotky na výstupu z kondenzátoru.

POZOR! Odvzdušňujte pouze na tomto ventilu. Ostatní patří k chladivovému okruhu! V případě jejich otevření může unikát chladivo!



5.2 Příklad zapojení CTC EcoZenith

CTC EcoZenith má v pravém zadním rohu připravené trubky pro připojení tepelného čerpadla. Spodní připojovací místo tepelného čerpadla se propojí s pravou trubkou při pohledu zepředu, takže voda proudí směrem do tepelného čerpadla. Horní připojovací místo tepelného čerpadla se pak tedy propojí s levou trubkou.



1. Opletená difúzně těsná hadice na horkou vodu o min. průměru 1".
2. Výstup otopné vody z tepelného čerpadla, připojení Ø 28 mm na kondenzátoru.
3. Vratná větev, vstupující (studená) voda, připojení Ø 28 mm na kondenzátoru.
4. Měděná trubka o min. průměru 28 mm s izolací 19 mm.
5. Vnitřní propojovací trubky s izolací 13 mm.
6. Odvzdušňovací ventil.

5.3 Oběhové čerpadlo – teplonosná kapalina

Oběhové čerpadlo předává teplo z tepelného čerpadla dále do systému. Pokud je venkovní teplota pod +2 °C, běží toto čerpadlo nepřetržitě, aby nedošlo k zamrznutí kondenzátoru tepelného čerpadla.

Pokud je tepelné čerpadlo nainstalováno v místě, kde může dojít k výpadku elektřiny, je vhodné vybavit ho záložním zdrojem elektřiny k napájení oběhového čerpadla. Je též možné instalovat mechanickou ochranu proti mrazu.

Jednotka určená k řízení tepelného čerpadla monitoruje jeho provoz a zajišťuje, že pracuje v rozmezí přípustných hodnot.

Teplotní diference

Pro správnou funkci tepelného čerpadla je potřeba, aby teplotní rozdíl mezi vstupní a výstupní teplotou odpovídal následující tabulce:

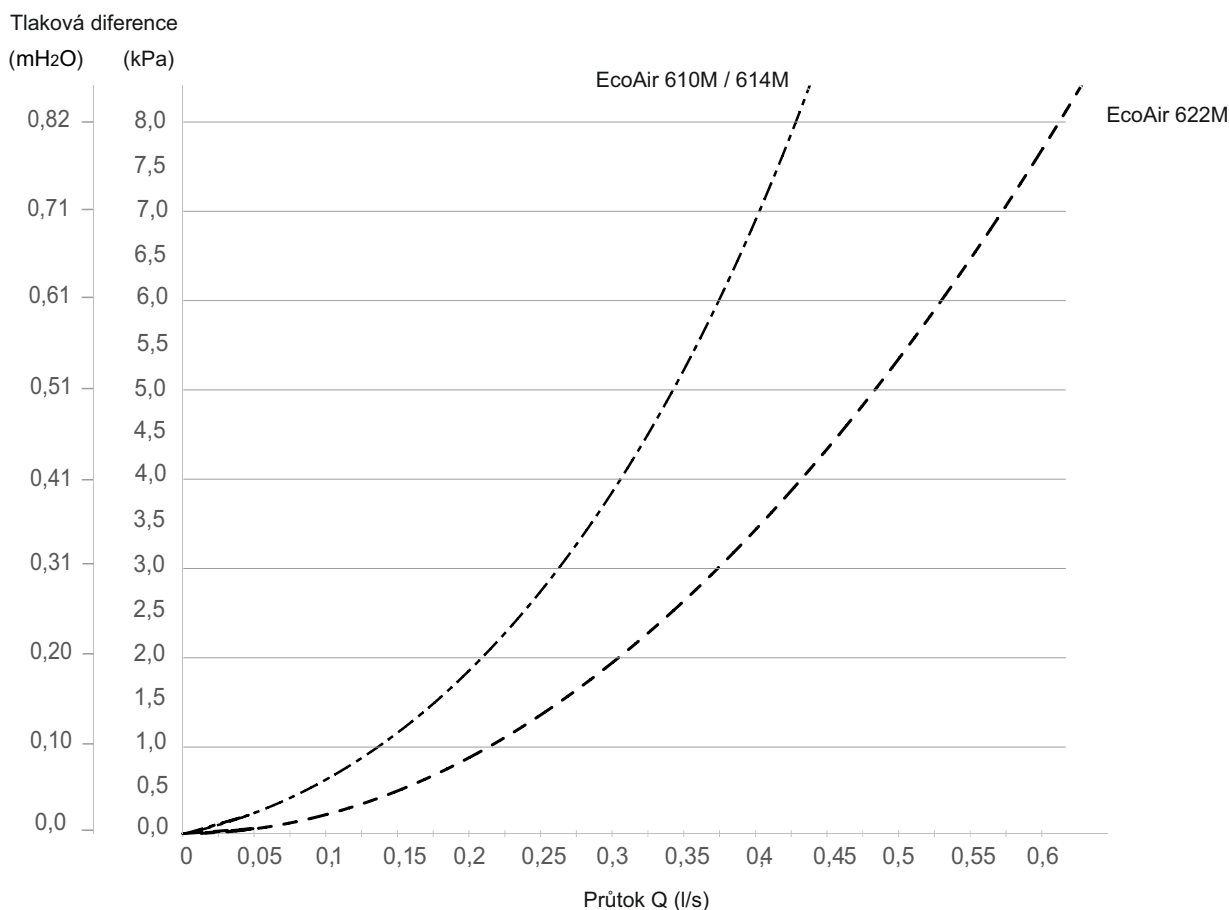
Venkovní teplota (°C)		-10	-5	0	+5	+7	+10
CTC EcoAir 610M / 614M	výstupní teplota 35 °C, průtok = 0,21 l/s	4 °C	4,5 °C	5,5 °C	6,5 °C	7 °C	8 °C
CTC EcoAir 622M	výstupní teplota 35 °C, průtok = 0,39 l/s	4 °C	5 °C	6 °C	6,5 °C	7 °C	8 °C

V některých systémech prochází tepelným čerpadlem veškerá kapalina z otopného okruhu, proto musí být čerpadlo dimenzované podle průtoku celou soustavou. Pro bezproblémový provoz by se mělo počítat s následujícími průtoky:

- 760 l/h (0,21 l/s) pro EcoAir 610M / 614M
- 1400 l/h (0,39 l/s) pro EcoAir 622M

Tyto hodnoty odpovídají teplotní diferenci přibližně 7 °C při venkovní teplotě +7 °C a výstupní teplotě 35 °C.

5.4 Graf tlakové ztráty pro CTC EcoAir 600



6. Elektrická instalace

6.1 Obecné informace, elektrické zapojení



Montáž a zapojení tepelného čerpadla musí provést oprávněná osoba. Zapojení elektrické instalace musí odpovídat platným předpisům. Před otevřením předního panelu nebo zpřístupněním součástek pod proudem musí být tepelné čerpadlo bezpodmínečně odpojeno od zdroje napájení.

Vícepólový bezpečnostní vypínač

Před tepelné čerpadlo musí být předřazen vícepólový bezpečnostní vypínač (všech fází a nulového vodiče) podle kategorie přepětí III, který zajistí odpojení od všech zdrojů elektřiny.

Proudový chránič obvodu s tepelným čerpadlem EcoAir 600 musí být se zpožděním.

! CTC EcoAir 614M /622M se nesmí napájet přes CTC EcoZenith.

6.2 Elektrické zapojení 400 V 3f

Tepelné čerpadlo CTC EcoAir 600 se musí připojit k napětí 400V 3f 50 Hz a ochrannému vodiči.

2m napájecí kabel je k výrobku již připojený.

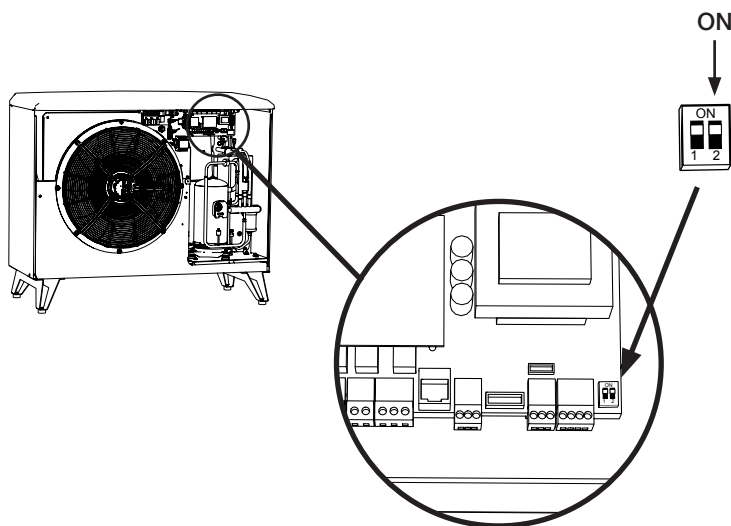
6.3 Topné těleso kompresoru

Topné těleso kompresoru se automaticky spustí, pokud je kompresor studený.

Topné těleso kompresoru je zapojené již z výroby.

6.4 Zapojení tepelného čerpadla

Při instalaci tepelného čerpadla se ujistěte, že přepínač DIP 2 u posledního tepelného čerpadla kaskády je v poloze ON (tovární nastavení).

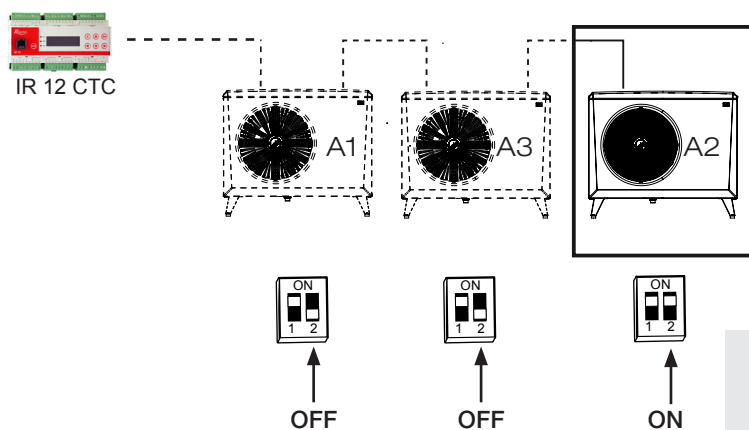


6.5 Zapojení CTC EcoAir 600 do kaskády

6.5.1 Zapojení tepelných čerpadel do kaskády

Při zapojování tepelných čerpadel do kaskády musí být u všech čerpadel kromě posledního nastaven přepínač DIP 2 do polohy OFF; poslední tepelné čerpadlo v řadě musí mít přepínač DIP 2 v poloze ON.

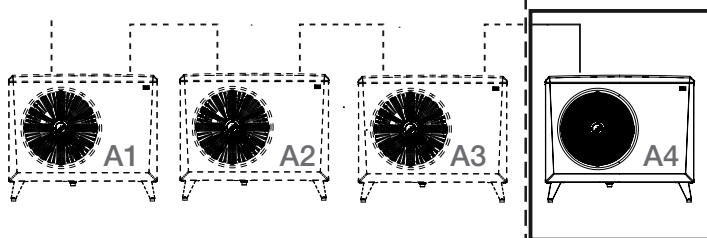
Z hlediska komunikace nezáleží na pořadí tepelných čerpadel. Důležité ale je, aby každé tepelné čerpadlo mělo jedinečnou adresu v rozsahu A1 - A10.



! Poslední tepelné čerpadlo v kaskádě musí mít přepínač DIP 2 v poloze ON.

Tepelná čerpadla zapojená v kaskádě

Poslední TČ zapojené v kaskádě



OFF



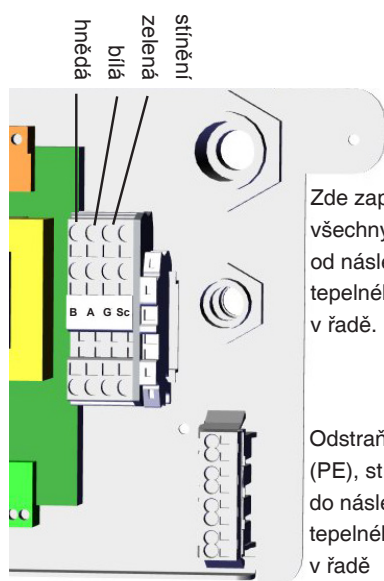
OFF



OFF

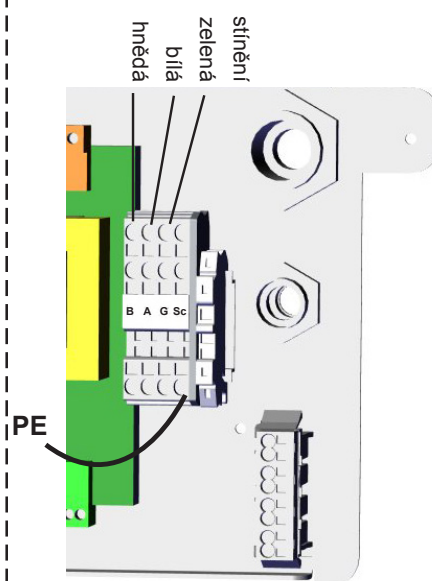


ON

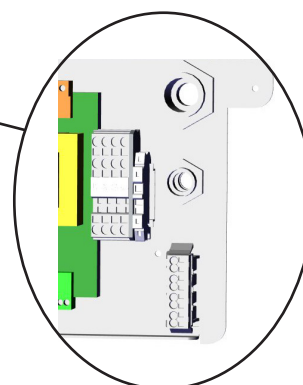
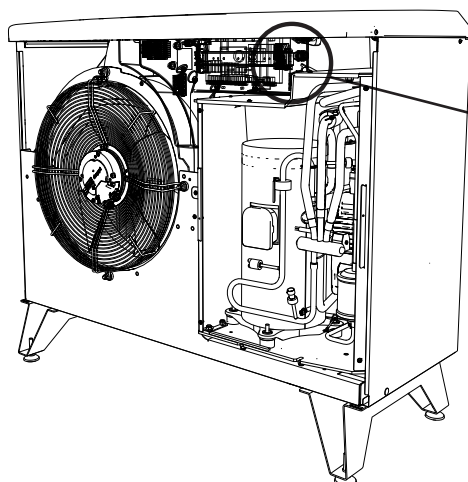


Zde zapojte všechny kabely od následujícího tepelného čerpadla v řadě.

Odstraňte pospojování (PE), stínění zapojte do následujícího tepelného čerpadla v řadě



U posledního tepelného čerpadla v řadě musí být přepínač DIP 2 v poloze ON (ZAP). Pospojování (PE) ponechte na místě.

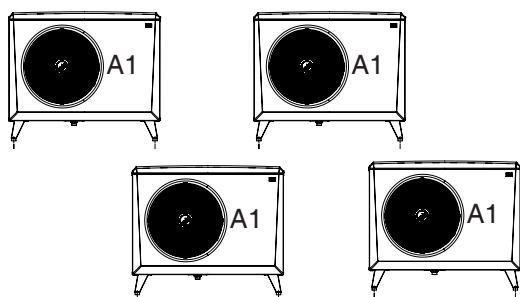


6.6 Zapojení řídicího systému

6.6.1 Varianta zapojení s jedním TČ

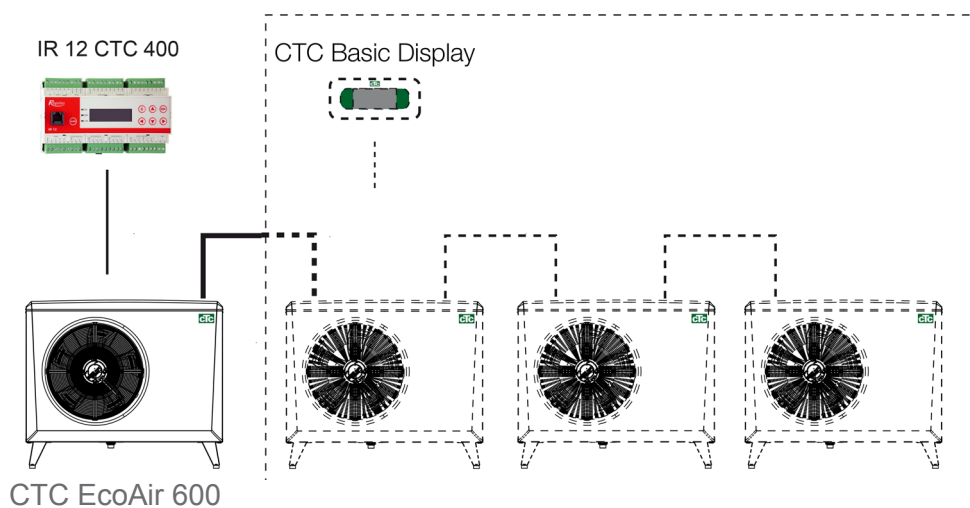
Při připojování CTC EcoAir 600 k CTC EcoZenith připojte komunikační kabel LiYCY (TP) přímo k příslušnému výrobku.

Všechna tepelná čerpadla jsou dodávána s adresou A1.



6.6.2 Příklad adresování

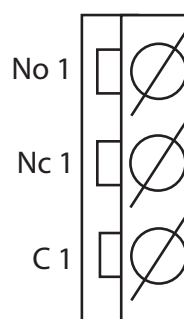
The heat pumps must be numbered so that the controller is able to control the heat pumps individually.



The image shows an example with 4 heat pumps.

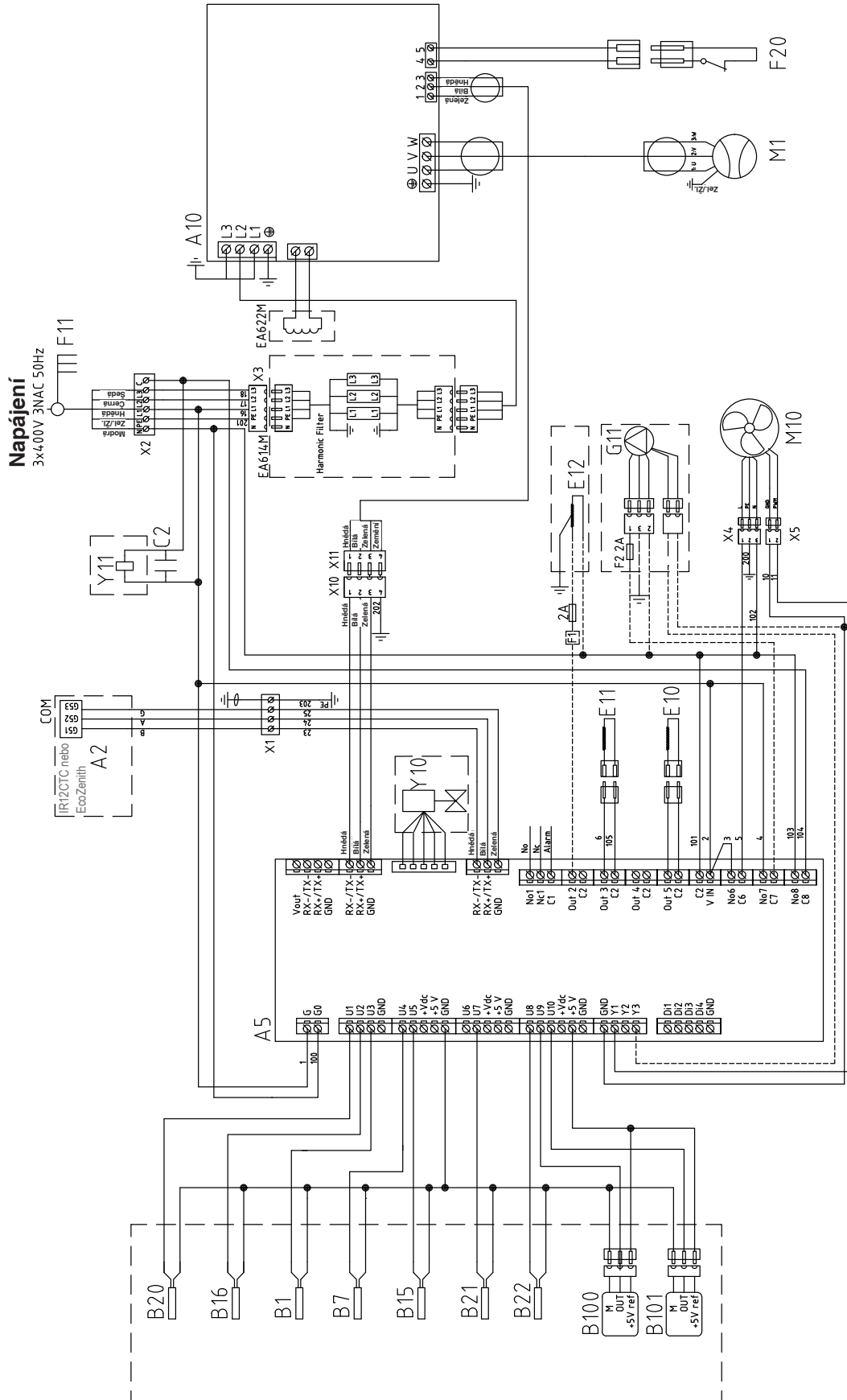
6.7 Výstup pro alarm

EcoAir je opatřen bezpotenciálovým výstupem pro signalizaci alarmu. Tento výstup se může zapojit na zátěž max. 1 A 250 V AC. Pro tento výstup je nutno použít kabel schválený na 230 V. Zapojení naleznete v el. schématu.

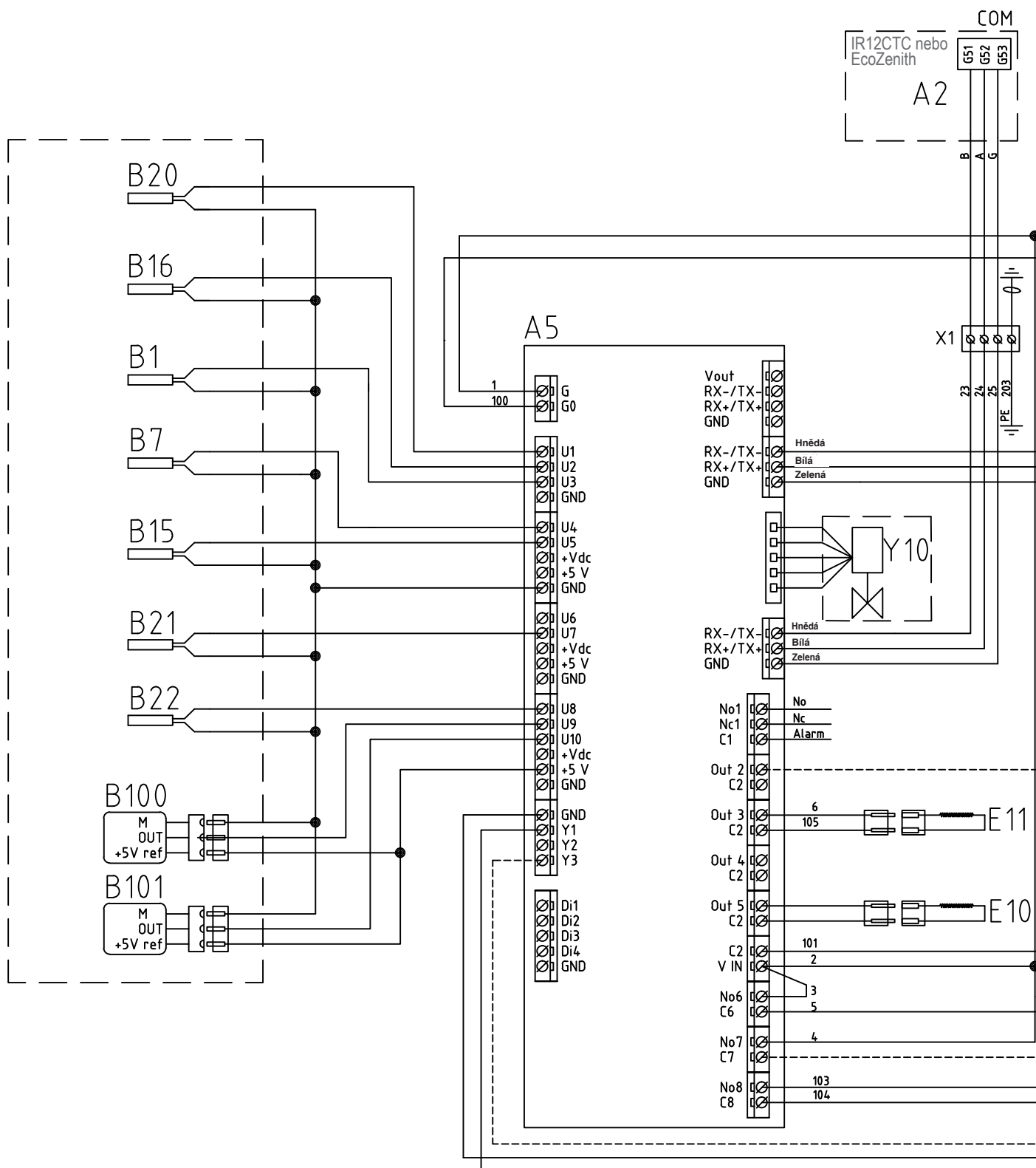


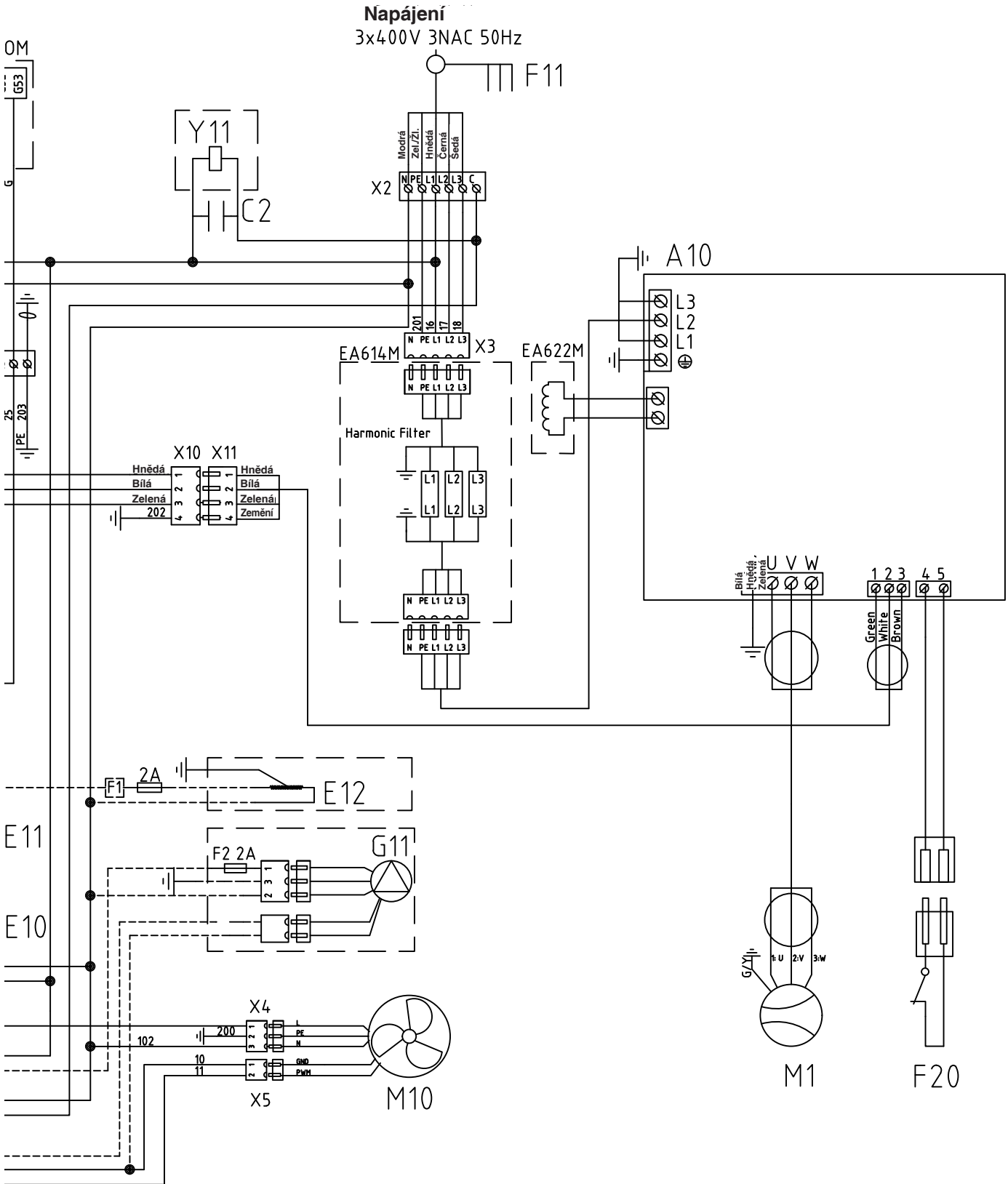
Detail svorkovnice pro alarm.

6.8 Schéma zapojení 400 V 3f (formát A4)



6.9 Schéma zapojení 400 V 3f (formát A3)





6.10 Seznam dílů

A1	Řídicí deska displeje (CTC EcoZenith i250/i350)	
A2	Komunikace s řídicím systémem (IR12 nebo EcoZenith)	
A5	Řídicí deska tepelného čerpadla	
A10	Frekvenční měnič	
B1	Čidlo na výstupu z TČ	NTC typ 2
B7	Čidlo vratné větve	NTC typ 2
B15	Čidlo venkovní teploty	NTC typ 1
B16	Čidlo odmrazování	NTC typ 1
B21	Čidlo přehřátých par	NTC typ 3
B22	Čidlo sání kompresoru	NTC typ 1
B100	Čidlo vysokého tlaku	
B101	Čidlo nízkého tlaku	
C1	Kondenzátor kompresoru (jednofáz.)	
C2	Kondenzátor	
E10	Ohřev sběrače kondenzátu	
E11	Ohřev sběrače kondenzátu	
E12	Topný kabel (volitelné přísl.)	
F1	Pojistka (volitelné přísl.)	
F11	Vícepólový vypínač	
F20	Vysokotlaký presostat	
L1	Tlumivka	
M1	Kompresor	
M10	Ventilátor	
X1	Svorkovnice	
XM1	Konektor napájení samec	
XM2	Konektor napájení samička	
XC1	Konektor kompresoru samec	
XC2	Konektor kompresoru samička	
Y10	Expanzní ventil	
Y11	Solenoid	
Z1	Filtr EMC	

6.11 Data čidel

Teplota °C	Čidlo NTC typ 1 kΩ	Teplota °C	Čidlo NTC typ 2 kΩ	Teplota °C	Čidlo NTC typ 3 kΩ
100	0.22	100	0.67	130	5.37
95	0.25	95	0.78	125	6.18
90	0.28	90	0.908	120	7.13
85	0.32	85	1.06	115	8.26
80	0.37	80	1.25	110	9.59
75	0.42	75	1.47	105	11.17
70	0.49	70	1.74	100	13.06
65	0.57	65	2.07	95	15.33
60	0.7	60	2.5	90	18.1
55	0.8	55	3.0	85	21.4
50	0.9	50	3.6	80	25.4
45	1.1	45	4.4	75	30.3
40	1.3	40	5.3	70	36.3
35	1.5	35	6.5	65	43.6
30	1.8	30	8.1	60	52.8
25	2.2	25	10	55	64.1
20	2.6	20	12.5	50	78.3
15	3.2	15	15.8	45	96.1
10	4	10	20	40	119
5	5	5	26	35	147
0	6	0	33	30	184
-5	7	-5	43	25	232
-10	9	-10	56	20	293
-15	12	-15	74	15	373
-20	15	-20	99	10	479
-25	19	-25	134	5	619
-30	25	-30	183		

7. První spuštění

1. Zkontrolujte, že tepelné čerpadlo i systém jsou naplněné vodou a odvzdušněné.
2. Zkontrolujte těsnost spojů.
3. Zkontrolujte, že čidla i oběhové čerpadlo jsou připojeny ke zdroji napětí.
4. Zapněte tepelné čerpadlo.

Když se systém ohřeje, zkontrolujte, že spoje správně těsní, systém je odvzdušněný, dodává teplo a je-li potřeba, připravuje teplou vodu.

8. Provoz a údržba

Když Vám montážní firma nainstaluje nové tepelné čerpadlo, měli byste společně zkontrolovat, že je celý systém v dokonalém technickém stavu. Nechte si ukázat, kde je provozní vypínač, ovládací prvky a pojistky, abyste věděli, jak systém funguje a jak se má udržovat. Odvzdušněte otopný systém po asi 3 dnech provozu a dle potřeby ho doplňte na předepsaný tlak otopné vody.

Odmrazování

CTC EcoAir 600 je vybaveno odmrázováním přehřátými parami. Tepelné čerpadlo nepřetržitě sleduje, jestli je potřeba odmrázit, a pokud zjistí, že ano, spustí odmrázování. Ventilátor se zastaví, čtyřcestný ventil změní směr proudění a přehřáté páry nyní proudí do výparníku. Ozývá se syčení, jak z výparníku odtéká voda, a z tepelného čerpadla může začít vycházet pára. Jakmile se tepelné čerpadlo odmrází, ventilátor se opět spustí, přehřáté páry proudí opět do kondenzátoru a tepelné čerpadlo se vrátí k normálnímu provozu.

Kompresor s invertorem

Výkon tepelného čerpadla se přizpůsobuje aktuální potřebě objektu. Regulace mění otáčky kompresoru a tím upravuje výkon tepelného čerpadla na optimální hodnotu, což minimalizuje počet startů a vypnutí.

Ventilátor

Ventilátor se spouští 15 sekund před kompresorem a běží, dokud je v chodu kompresor. Během odmrázování se ventilátor zastaví a po ukončení odmrázovacího cyklu se opět rozeběhne. Ventilátor má řízené otáčky, které se řídí dle aktuálního výkonu tepelného čerpadla.

Údržba

Výparníkem proudí velké množství vzduchu. Mohou na něm uvíznout listy a drobné nečistoty, což může průtok vzduchu omezit. Je vhodné pravidelně kontrolovat výparník a odstranit nečistoty, které omezují průtok vzduchu. Výparník je možné velmi opatrně čistit jemným kartáčem.

Pravidelná údržba

Po 3 týdnech provozu a pak během prvního roku každé 3 měsíce.
V dalších letech provozu jednou za rok:

- zkontrolujte těsnost celé soustavy;
- zkontrolujte, že tepelné čerpadlo ani otopná soustava nejsou zavzdušněné; v případě potřeby odvzdušněte;
- zkontrolujte, že je výparník čistý;

Na tepelná čerpadla CTC EcoAir 600 se **NEVZTAHUJE** povinnost pravidelných ročních kontrol na únik chladiva!

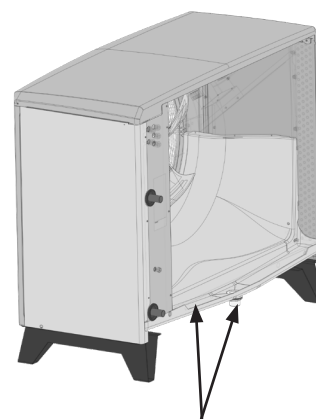
Vypnutí tepelného čerpadla

Tepelné čerpadlo je spouštěno a zastavováno regulačním systémem. Pokud je potřeba tepelné čerpadlo vypnout např. z důvodu servisního zásahu, se vypíná provozním vypínačem (jističem). Pokud by mohlo dojít k zamrznutí vody v kondenzátoru tepelného čerpadla, je nutné zajistit cirkulaci otopné vody tepelným čerpadlem, nebo všechnu vodu z tepelného čerpadla vypustit!

Sběrač kondenzátu

Ve sběrači kondenzátu se shromažďuje voda, která zkondenzuje na výparníku tepelného čerpadla při jeho provozu a odmrazení. Sběrač je opatřen elektrickým topným kabelem, který ho chrání proti namrznutí za mrazivého počasí. Sběrač kondenzátu je umístěn zezadu pod tepelným čerpadlem. Kvůli kontrole a čistění sběrače kondenzátu lze snadno vyjmout zadní kryt sběrače uchopením za kruhové otvory a vyjmutím.

K tepelnému čerpadlu je možno připojit topný kabel, který ohřívá odvod kondenzátu. Přídavný topný kabel do potrubí není součástí dodávky tepelného čerpadla. Jedná se o volitelné příslušenství.



Sběrač kondenzátu a odtok

9. Hledání závad / vhodná opatření

Tepelné čerpadlo EcoAir 600 je konstruováno tak, aby uživateli poskytlo spolehlivý provoz, vysoký komfort a dlouhou životnost. Níže jsou uvedeny tipy a rady, které mohou být užitečné v případě vzniku závady.

Pokud dojde k závadě, měli byste vždy kontaktovat montážní firmu, která Vaši jednotku instalovala. Pokud dodavatel usoudí, že závada je způsobena vadou materiálu nebo konstrukční vadou, montážní firma bude dodavatele kontaktovat a závadu opraví. Vždy nahlaste výrobní číslo tepelného čerpadla.

Zavzdušnění

Pokud je z tepelného čerpadla slyšet skřípavý zvuk, zkontrolujte, jestli je dokonale odvzdušněné. Je-li to nutné, doplňte systém na provozní tlak. Pokud se problém opakuje, zavolejte technika, aby zjistil příčinu.

Chybová hlášení

Veškerá chybová hlášení a informační texty od CTC EcoAir 600 se zobrazují na regulátoru, který tepelné čerpadlo řídí. Pro více informací nahlédněte do návodu k odpovídajícímu regulátoru.

Cirkulace otopné vody

Pokud se cirkulace mezi vnitřní a venkovní jednotkou zpomalí, nebo úplně zastaví, sepne spínač vysokého tlaku. Možné příčiny jsou:

- vadné/poddimezované oběhové čerpadlo
- zavzdušněné trubky
- ucpaný kondenzátor
- jiné překážky v proudění vody

Odmrazování

Během odmrazovacího cyklu se zastaví ventilátor, ale kompresor je stále v provozu. Roztátý led teče do sběrače kondenzátu pod tepelným čerpadlem. Jakmile se odmrazování ukončí, ventilátor se znovu rozběhne a může nakrátko vzniknout mrak z výparů, tvořený vlhkým vzduchem. Jedná se o naprosto normální jev, který po několika vteřinách zmizí. V mrazivých dnech kontrolujte, zda se nevytvořil led v nezvyklých místech (nohy tepelného čerpadla, sběrač kondenzátu, ventilátor,...).

Možnou příčinou může být:

- vadná odmrazovací automatika;
- nedostatek chladiva (únik);
- extrémní povětrnostní podmínky.

EU PROHLÁŠENÍ O SHODĚ

Identifikační údaje o výrobc:

Enertech AB
Box 313
S-34126 Ljungby
Švédské království

Identifikační údaje o výrobku:

Tepelné čerpadlo vzduch / voda
CTC EcoAir 610M / 614M / 622M

Odkaz na příslušné harmonizační právní předpisy:

Směrnice 2014/35/EU - elektrická zařízení v určených mezích napětí (LVD)
Směrnice 2014/30/EU - elektromagnetická kompatibilita (EMC)
Směrnice 2011/65/EU - omezení používání některých nebezpečných látek v elektrických a
elektronických zařízeních (RoHS)
Směrnice 2009/125/EU - ekodesign výrobků
Směrnice 2014/68/EU - tlaková zařízení (PED), modul A

Odkaz na příslušné harmonizované normy:

LVD: EN 60335-1:2017+A11:2014; EN 62233:2008
EMC: EN 55014-1:2007+A12009+A2:2011; EN 55014-2:1997+A1:2001+A2:2008;
EN 61000-3-2:2014; EN 61000-3-11:2000; EN 61000-3-12:2011; EN 61000-4-2:2009;
EN 61000-4-3:2006+A1:2008+A2:2010; EN 61000-4-4:2012; EN 61000-4-5:2014;
EN 61000-4-6:2014; EN 61000-4-11:2004
RoHS: EN 50581:2012
Ekodesign: EN 14511-1:2013; EN 14511-2:2013; EN 14511-3:2013; EN 14511-4:2013;
EN 14825:2013; EN 12102:2013
PED: EN 378-1:2016; EN 378-2:2016

Toto prohlášení o shodě se vydává na výhradní odpovědnost výrobce. Předmět výše popsaného prohlášení je v souladu s příslušnými harmonizačními právními předpisy EU.

Zařízení bylo opatřeno CE označením v roce **2018**

Datum a místo vydání, jméno a funkce odpovědné osoby:

Signed for and on behalf of:



Enertech AB
Box 313
S-341 26 LJUNGBY

Ljungby 2018-06-19

Joachim Carlsson
Technical Manager

Ljungby 2018-06-19

Ola Karlsson
Quality Manager

REGULUS spol. s r.o.

E-mail: obchod@regulus.cz

Web: www.regulus.cz

