

Základní charakteristika	
Použití	vytápění a příprava teplé vody
Popis	tepelné čerpadlo získává energii z okolního vzduchu (při venkovní teplotě až -22 °C), přečerpává ji na vyšší teplotu a předává ji do otopné vody, jejíž teplota může dosáhnout na výstupu z čerpadla až 65 °C
Pracovní kapalina	R407C (chladivový okruh), voda (otopný okruh)
Instalace *	instalaci je nutné provést se sadou čerpadlové skupiny a inteligentního regulátoru (obj. kód 17357 nebo 17358); viz tabulka Příslušenství
Certifikát	HP Keymark - značka kvality Evropského výboru pro normalizaci (CEN)
Objednací kód	12995

* v případě zapojení do kaskády je nutné první tepelné čerpadlo v kaskádě instalovat se sadou čerpadlové skupiny a inteligentního regulátoru, tepelné čerpadlo na každém dalším místě kaskády je nutné instalovat s čerpadlovou skupinou CSE TC W PWM (objednací kódy viz tabulka



Technické údaje	
Jmenovitý výkon	11,42 kW
Jmenovitý příkon	3,24 kW
Jmenovitý proud ¹	10,0 A
Ustálený proud	5,5 A
Rozběhový proud	29,6 A
Napájení	3/N/PE ~ 400/230V 50Hz
Doporučený jistič	B16A 3f
Maximální výstupní teplota TČ	65 °C
Maximální teplota otopné vody v systému	110 °C
Maximální pracovní tlak otopné vody	3 bar
Objem otopné vody v TČ	3,9 l
Minimální průtok TČ	1980 l/h
Minimální plocha výměníku v zásobníku	3 m ²
Pracovní teplota vzduchu	-22/35 °C
Průtok vzduchu (nízké / vysoké otáčky)	4000 / 5400 m ³ /h
Otáčky ventilátoru (nízké / vysoké otáčky)	480 / 650 ot/min
Maximální příkon ventilátoru	140 W
Typ kompresoru / použitý olej	Scroll / PVE FV50S
Chladivo	R 407C (GWP 1774)
Množství chladiva	3,4 kg
Ekvivalent CO ₂ ²	6,031 t
Maximální provozní tlak chladiva	31 bar
Připojovací rozměry	2 x Cu 28x1,5 mm
Hmotnost	187 kg

1) při maximálních otáčkách včetně oběhového čerpadla 2) hermeticky uzavřené zařízení, nepodléhá povinné kontrole těsnosti podle Nařízení EU č. 517/2014

Energetické parametry	
<i>(pro nízkoteplotní aplikace za průměrných klimatických podmínek, ostatní údaje viz informační list)</i>	
Sezónní energetická účinnost	147%
Třída energetické účinnosti	A++
SCOP	3,76

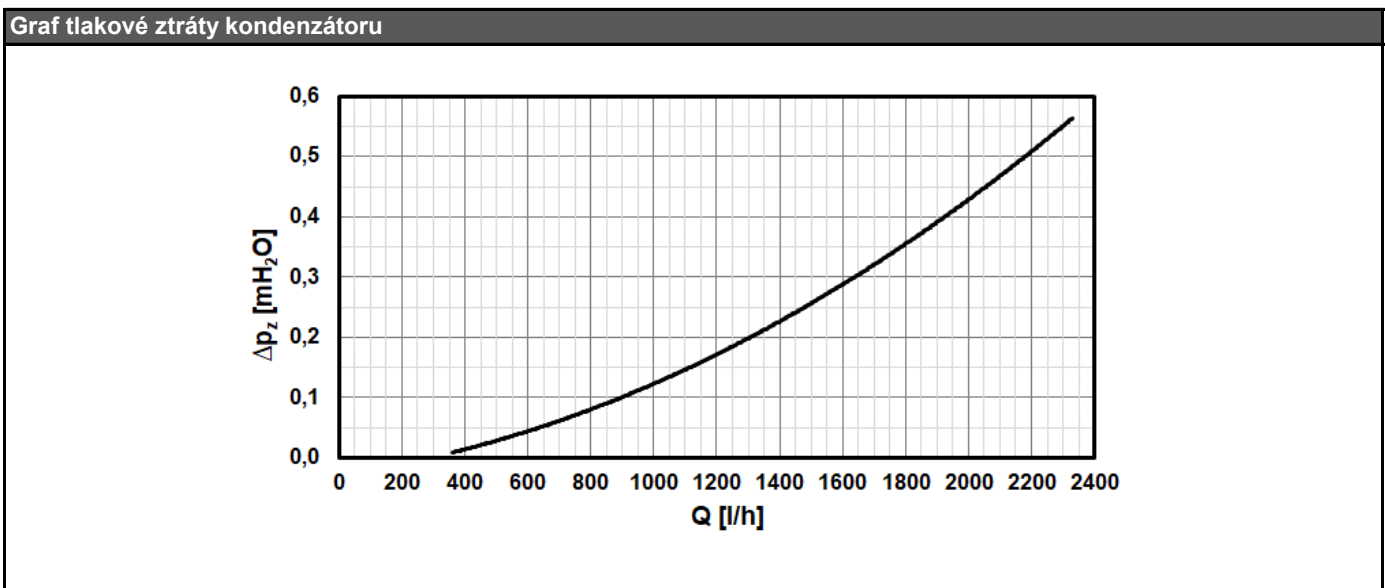
Akustické údaje (dle ČSN EN 12 102)	
Hladina akustického výkonu	64 dB(A)
Hladina akustického tlaku ve vzdálenosti	42 dB(A) ... 5 m
	36 dB(A) ... 10 m

Příslušenství	
Kompenzátor pro tepelná čerpadla	objednávací kód 16757
Čerpadlová skupina CSE TC W a regulátor IR12 CTC	objednávací kód 17357
Čerpadlová skupina CSE TC W a regulátor IR12 FV3F	objednávací kód 17358
Čerpadlová skupina CSE TC W PWM *	objednávací kód 15874
Topný kabel pro EcoAir	objednávací kód 16168
Těleso průtokového ohřevu	objednávací kód 16166
Šroubení přímé	dostupné varianty s objednávacími kódy viz ceník
Koleno	dostupné varianty s objednávacími kódy viz ceník
Hadice opletená	dostupné varianty s objednávacími kódy viz ceník

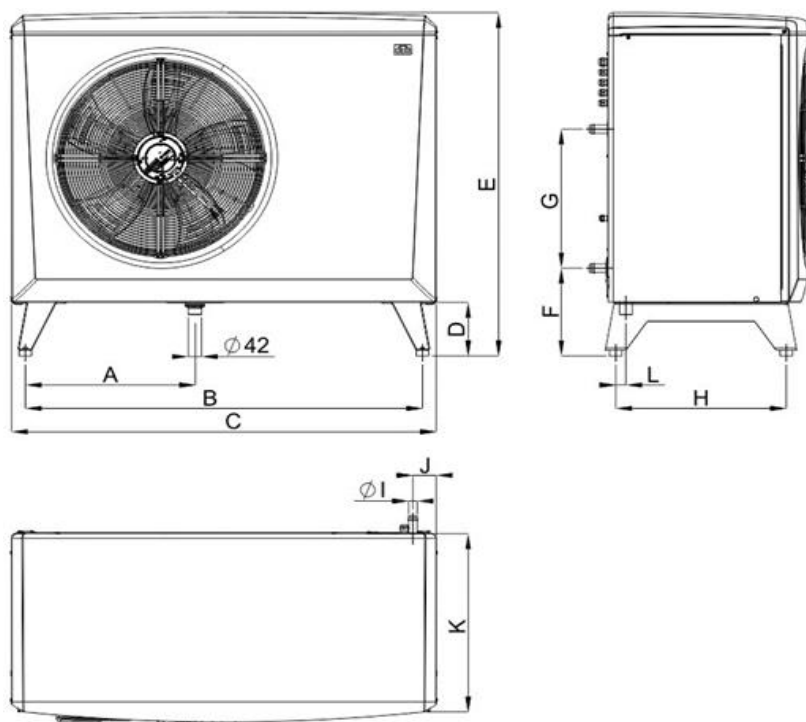
* pouze při instalaci do kaskády pro tepelné čerpadlo na druhém a každém následujícím místě kaskády (viz Instalace na str. 1)

Výkonové parametry ³				
Teplota vzduchu	Výstupní teplota	Výkon [kW]	Příkon [kW]	Topný faktor [-]
12 °C	35 °C	18,26	3,55	5,15
	45 °C	17,34	4,14	4,19
	55 °C	16,81	4,76	3,53
	65 °C	16,08	5,53	2,91
7 °C	35 °C	15,92	3,52	4,52
	45 °C	14,92	4,09	3,65
	55 °C	14,46	4,66	3,11
	65 °C	13,90	5,34	2,58
2 °C	35 °C	12,08	3,39	3,57
	45 °C	11,53	3,92	2,94
	55 °C	11,17	4,41	2,54
	65 °C	10,66	5,00	2,11
-7 °C	35 °C	10,03	3,30	3,03
	45 °C	9,58	3,75	2,56
	55 °C	9,40	4,24	2,22
-15 °C	35 °C	7,77	3,10	2,50
	45 °C	7,36	3,56	2,07
	55 °C	7,15	4,02	1,78

3) Hodnoty provozních parametrů jsou měřeny dle ČSN EN 14 511 včetně odmrazovacího cyklu na zkušební výrobce.



Rozměrové schéma



	[mm]		[mm]
A	551	G	476
B	1285	H	551
C	1375	I	Ø28
D	188	J	80
E	1180	K	610
F	301	L	33

Dodavatel REGULUS spol. s r.o.
Model CTC EcoAir 415

Parametr	nízkoteplotní aplikace	středněteplotní aplikace
Třída sezonní energetické účinnosti	A++	A+
Za průměrných klimatických podmínek:		
Jmenovitý tepelný výkon včetně všech přídatných ohřivačů	13 kW	12 kW
Sezonní energetická účinnost	147 %	119 %
Roční spotřeba energie	7 193 kWh	8 314 kWh
Za chladnějších klimatických podmínek:		
Jmenovitý tepelný výkon včetně všech přídatných ohřivačů	10 kW	10 kW
Sezonní energetická účinnost vytápění	130 %	107 %
Roční spotřeba energie	7 695 kWh	8 576 kWh
Za teplejších klimatických podmínek:		
Jmenovitý tepelný výkon včetně všech přídatných ohřivačů	13 kW	12 kW
Sezonní energetická účinnost vytápění	179 %	143 %
Roční spotřeba energie	3 911 kWh	4 509 kWh
Akustický výkon ve venkovním prostoru	64 dB	

Opatření, která musí být učiněna při montáži, instalaci nebo údržbě tepelného čerpadla, jsou uvedena v montážním návodu, který je součástí dodávky.

Model:	CTC EcoAir 415
Teplné čerpadlo vzduch-voda:	ano
Teplné čerpadlo voda-voda:	ne
Teplné čerpadlo země-voda:	ne
Nízkoteplotní čerpadlo:	ne
Vybavenost přídatným ohřivačem:	ne
Kombinovaný ohřivač s tepelným čerpadlem:	ne

Hodnoty jsou uvedeny pro středněteplotní aplikaci za průměrných klimatických podmínek.

Položka	Symbol	Hodnota	Jednotka	Položka	Symbol	Hodnota	Jednotka
Jmenovitý tepelný výkon (*)	P_{rated}	12	kW	Sezonní energ. účinnost vytápění	η_s	119	%
<i>Deklarovaný topný výkon pro částečné zatížení při vnitřní teplotě 20 °C a venkovní teplotě Tj:</i>				<i>Deklarovaný topný výkon pro částečné zatížení při vnitřní teplotě 20 °C a venkovní teplotě Tj:</i>			
Tj = - 7 °C	P_{dh}	9,50	kW	Tj = - 7 °C	COP_d	2,32	-
Tj = + 2 °C	P_{dh}	11,50	kW	Tj = + 2 °C	COP_d	2,96	-
Tj = + 7 °C	P_{dh}	15,20	kW	Tj = + 7 °C	COP_d	3,91	-
Tj = + 12 °C	P_{dh}	17,90	kW	Tj = + 12 °C	COP_d	4,78	-
Tj = bivalentní teplota	P_{dh}	9,90	kW	Tj = bivalentní teplota	COP_d	2,48	-
Tj = mezní provozní teplota	P_{dh}	8,60	kW	Tj = mezní provozní teplota	COP_d	2,06	-
U TČ vzduch-voda:	P_{dh}	-	kW	U TČ vzduch-voda:	COP_d	-	-
Tj = - 15 °C, pokud TOL < - 20 °C				Tj = - 15 °C, pokud TOL < - 20 °C			
Bivalentní teplota	T_{biv}	-5,00	°C	U TČ vzduch-voda:	T_{OL}	-10,00	°C
Topný výkon v cyklickém intervalu	P_{cvc}	-	kW	mezní provozní teplota			
Koeficient ztráty energie (**)	C_{dh}	0,99	-	Účinnost v cyklickém intervalu	COP_{cvc}	-	-
<i>Spotřeba elektrické energie v jiných režimech než aktivní režim:</i>				<i>Přídatný ohřivač:</i>			
Vypnutý stav	P_{OFF}	0,018	kW	Jmenovitý tepelný výkon (*)	P_{sup}	3,70	kW
Stav vypnutého termostatu	P_{TO}	0,020	kW	Druh přiváděné energie	elektrická energie		
Pohotovostní režim	P_{SB}	0,018	kW	Jmenovitý průtok vzduchu ve venkovním prostoru pro TČ vzduch-voda		4100	m ³ /h
Režim zahřívání skříně kompresoru	P_{CK}	0,000	kW	Jmenovitý průtok solanky nebo vody výměníkem tepla pro TČ voda-voda nebo solanka-voda		-	m ³ /h
<i>Další položky:</i>							
Regulace výkonu		fixní					
Hladina akustického výkonu ve vnitřním / venkovním prostoru	L_{WA}	-/64	db				

Kontaktní údaje **Erntech AB, Box 309, SE-341 26 Ljungby, Švédsko** www.ctc.se

(*) U ohřivačů pro vytápění vnitřních prostorů s tepelným čerpadlem a kombinovaných ohřivačů s tepelným čerpadlem je jmenovitý tepelný výkon P_{rated} roven návrhovému topnému zatížení $P_{desingh}$ a jmenovitý tepelný výkon přídatného ohřivače P_{sup} je roven doplňkovému topnému výkonu $sup(Tj)$.

(**) Není-li koeficient ztráty energie C_{dh} stanoven měřením, má implicitní hodnotu 0,9-sup(Tj).