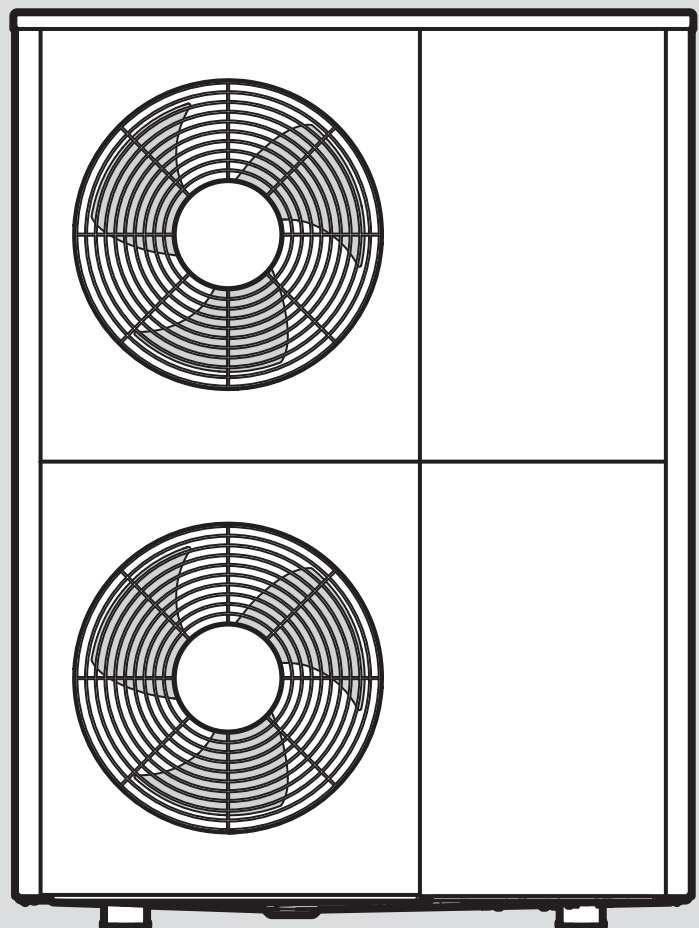


# GeniaAir Mono

HA 10-6 O 230V ... HA 12-6 O



**cs** Návod k obsluze

**cs** Návod k instalaci a údržbě

**lt** Eksploatacijos instrukcija

**lt** Įrengimo ir techninės priežiūros instrukcija

**sk** Návod na obsluhu

**sk** Návod na inštaláciu a údržbu

**en** Country specifics

cs	Návod k obsluze .....	3
cs	Návod k instalaci a údržbě.....	11
lt	Eksploatacijos instrukcija .....	48
lt	Įrengimo ir techninės priežiūros instrukcija .....	56
sk	Návod na obsluhu .....	93
sk	Návod na inštaláciu a údržbu.....	101
en	Country specifics.....	139

# Návod k obsluze

## Obsah

<b>1</b>	<b>Bezpečnost</b> .....	<b>4</b>
1.1	Výstražná upozornění související s manipulací.....	4
1.2	Použití v souladu s určením .....	4
1.3	Všeobecné bezpečnostní pokyny .....	4
<b>2</b>	<b>Pokyny k dokumentaci</b> .....	<b>6</b>
2.1	Dokumentace.....	6
2.2	Platnost návodu .....	6
<b>3</b>	<b>Popis výrobku</b> .....	<b>6</b>
3.1	Systém tepelného čerpadla .....	6
3.2	Popis výrobku .....	6
3.3	Funkce tepelného čerpadla .....	6
3.4	Systémové oddělení a ochrana proti mrazu .....	6
3.5	Konstrukce výrobku .....	6
3.6	Typový štítek a sériové číslo .....	6
3.7	Výstražná nálepka .....	7
<b>4</b>	<b>Ochranná zóna</b> .....	<b>7</b>
4.1	Ochranná zóna .....	7
4.2	Vývod odtoku kondenzátu .....	8
<b>5</b>	<b>Provoz</b> .....	<b>9</b>
5.1	Zapnutí výrobku .....	9
5.2	Obsluha výrobku .....	9
5.3	Zajištění ochrany před mrazem .....	9
5.4	Vypnutí výrobku .....	9
<b>6</b>	<b>Péče a údržba</b> .....	<b>9</b>
6.1	Udržujte volný přístup k výrobku .....	9
6.2	Čištění výrobku .....	9
6.3	Provádění údržby.....	9
<b>7</b>	<b>Odstranění poruch</b> .....	<b>9</b>
7.1	Odstranění poruch .....	9
<b>8</b>	<b>Odstavení z provozu</b> .....	<b>9</b>
8.1	Dočasné odstavení výrobku z provozu.....	9
8.2	Definitivní odstavení výrobku z provozu .....	9
<b>9</b>	<b>Recyklace a likvidace</b> .....	<b>9</b>
9.1	Likvidace chladiva.....	10
<b>10</b>	<b>Záruka a servis</b> .....	<b>10</b>
10.1	Záruka.....	10
10.2	Servis.....	10

# 1 Bezpečnost

## 1.1 Výstražná upozornění související s manipulací

### Klasifikace výstražných upozornění souvisejících s manipulací

Výstražná upozornění související s manipulací jsou pomocí výstražných značek a signálních slov odstupňována podle závažnosti možného nebezpečí:

#### Výstražné značky a signální slova



##### Nebezpečí!

Bezprostřední ohrožení života nebo nebezpečí závažného zranění osob



##### Nebezpečí!

Nebezpečí úrazu elektrickým proudem



##### Varování!

Nebezpečí lehkých zranění osob



##### Pozor!

Riziko věcných nebo ekologických škod

## 1.2 Použití v souladu s určením

Při neodborném používání nebo použití v rozporu s určením může dojít k ohrožení zdraví a života uživatele nebo třetích osob, resp. k poškození výrobku a k jiným věcným škodám.

Výrobek je venkovní jednotka tepelného čerpadla vzduch–voda monoblokové konstrukce.

Výrobek používá jako zdroj tepla venkovní vzduch a může být používán pro vytápění obytné budovy i pro ohřev teplé vody.

Vzduch unikající z výrobku musí volně proudit ven a nesmí být použit pro jiné účely.

Výrobek je určen výhradně k venkovní instalaci.

Výrobek je určen výhradně pro domácí použití.

Použití v souladu s určením zahrnuje:

- dodržování příložených návodů k obsluze výrobku a všech dalších součástí systému
- dodržování všech podmínek prohlídek a údržby uvedených v návodech.

Tento výrobek nesmějí obsluhovat děti do 8 let a osoby s omezenými fyzickými, smyslovými či psychickými schopnostmi a dále

osoby, které nemají s obsluhou takového výrobku zkušenosti, nejsou-li pod dohledem nebo nebyly zaškoleny v bezpečné obsluze výrobku a jsou si vědomy souvisejících nebezpečí. Děti si nesmějí s výrobkem hrát. Čištění a uživatelskou údržbu nesmějí provádět děti, nejsou-li pod dohledem.

Jiné použití, než je popsáno v tomto návodu, nebo použití, které přesahuje zde popsaný účel, je považováno za použití v rozporu s určením. Každé přímé komerční nebo průmyslové použití je také v rozporu s určením.

### Pozor!

Jakékoliv zneužití či nedovolené použití je zakázáno.

## 1.3 Všeobecné bezpečnostní pokyny

### 1.3.1 Nebezpečí ohrožení života ohněm nebo výbuchem v případě netěsnosti chladicího okruhu


Výrobek obsahuje hořlavé chladicí médium R290. V případě netěsnosti může unikající chladicí médium smísením se vzduchem vytvořit hořlavou směs. Hrozí nebezpečí vzplanutí a výbuchu.

V bezprostředním okolí výrobku je definována ochranná zóna. Viz kapitolu „Ochranná zóna“.

- ▶ Ujistěte se, že v ochranné zóně nejsou žádné zápalné zdroje jako zásuvky, světelné spínače, žárovky, elektrické spínače nebo jiné zdroje vznícení.
- ▶ V ochranné zóně nepoužívejte spreje nebo jiné hořlavé plyny.

### 1.3.2 Nebezpečí ohrožení života v důsledku změn na výrobku nebo v prostředí instalace výrobku

- ▶ V žádném případě neodstraňujte, nepřemostňujte nebo neblokuje bezpečnostní zařízení.
- ▶ S bezpečnostními zařízeními nemanipulujte.
- ▶ Neničte ani neodstraňujte plomby konstrukčních součástí.
- ▶ Neprovádějte žádné změny:
  - na výrobku
  - na vstupních vedeních
  - na výstupním vedení

- 
- na pojistném ventilu pro okruh zdroje tepla
  - na stavebních komponentách, které by mohly mít negativní vliv na bezpečnost výrobku

### **1.3.3 Nebezpečí poranění a riziko věcné škody při neodborné nebo zanedbané údržbě a opravě**

- ▶ Nikdy se nepokoušejte sami provádět opravu ani údržbu výrobku.
- ▶ Závady a škody nechejte neprodleně odstranit servisním technikem.
- ▶ Dodržujte stanovené intervaly údržby.

### **1.3.4 Riziko věcných škod v důsledku mrazu**

- ▶ Zajistěte, aby byl topný systém za mrazu v každém případě v provozu a všechny prostory byly dostatečně temperovány.
- ▶ Nemůžete-li zajistit provoz, nechte topný systém vypustit instalátérem.

### **1.3.5 Nebezpečí v důsledku chybné obsluhy**

V důsledku špatné obsluhy můžete ohrozit sebe i další osoby a způsobit věcné škody.

- ▶ Tento návod a všechny platné podklady pečlivě pročtěte, zejm. kapitolu „Bezpečnost“ a výstražné pokyny.
- ▶ Provádějte pouze ty činnosti, které jsou uvedeny v příslušném návodu k obsluze.



## 2 Pokyny k dokumentaci

### 2.1 Dokumentace

- ▶ Bezpodmínečně dodržujte všechny návody k obsluze, které jsou připojeny ke komponentám zařízení.
- ▶ Tento návod a veškerou platnou dokumentaci uchovejte pro další použití.

### 2.2 Platnost návodu

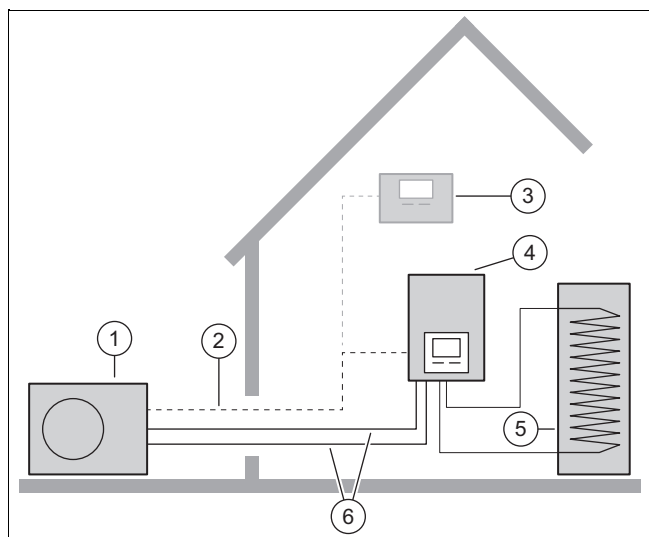
Tento návod k obsluze platí výhradně pro:

Výrobek
HA 10-6 O 230V
HA 10-6 O
HA 12-6 O 230V
HA 12-6 O

## 3 Popis výrobku

### 3.1 Systém tepelného čerpadla

Konstrukce typického systému tepelného čerpadla s monoblokovou technologií:



- |   |                     |   |                                |
|---|---------------------|---|--------------------------------|
| 1 | Venkovní jednotka   | 4 | Vnitřní jednotka s regulátorem |
| 2 | Vedení eBUS         | 5 | Zásobník teplé vody            |
| 3 | Systémový regulátor | 6 | Topný okruh                    |

### 3.2 Popis výrobku

Výrobek je venkovní jednotka tepelného čerpadla vzduch–voda s monoblokovou technologií.

### 3.3 Funkce tepelného čerpadla

Tepelné čerpadlo má uzavřený chladicí okruh, ve kterém cirkuluje chladivo.

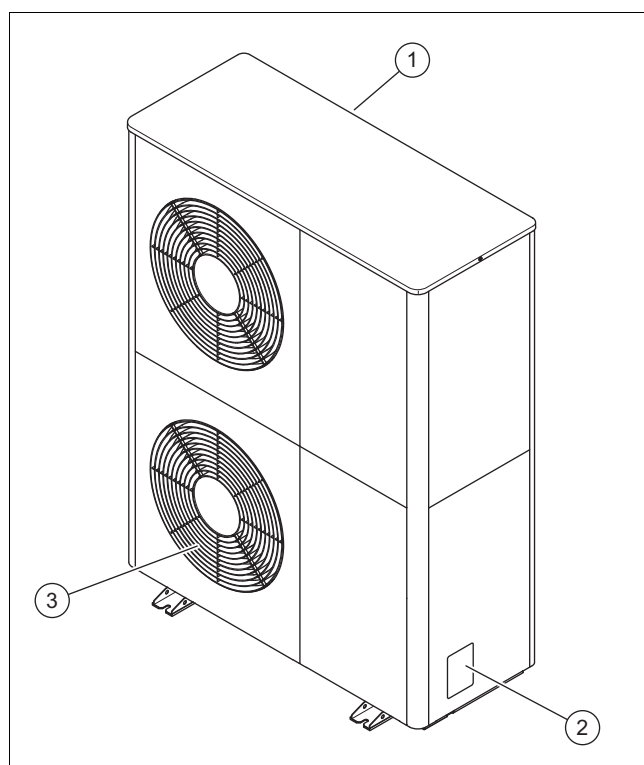
Cyklickým odpařováním, stlačováním, zkapalňováním a rozpínáním je odebírána tepelná energie z okolního prostředí a předávána do budovy. V chladicím provozu je tepelná energie odebírána budově a předávána okolnímu prostředí.

### 3.4 Systémové oddělení a ochrana proti mrazu

U systémového oddělení je ve vnitřní jednotce zabudován deskový výměník tepla. Ten rozděluje topný okruh na primární topný okruh (k venkovní jednotce) a sekundární topný okruh (v budově).

Je-li primární topný okruh naplněn směsí vody a prostředku proti mrazu (nemrznoucí směs), je venkovní jednotka chráněna proti zamrznutí, i když je elektricky vypnutá, nebo v případě výpadku elektrického proudu.

### 3.5 Konstrukce výrobku






- |   |                           |   |                          |
|---|---------------------------|---|--------------------------|
| 1 | Mřížka pro přívod vzduchu | 3 | Mřížka pro odvod vzduchu |
| 2 | Typový štítek             |   |                          |

### 3.6 Typový štítek a sériové číslo

Typový štítek se nachází na pravé venkovní straně výrobku. Na typovém štítku je uvedena nomenklatura a sériové číslo.

### 3.7 Výstražná nálepka

Na výrobku jsou na více místech umístěny bezpečnostní výstražné nálepky. Výstražné nálepky obsahují pravidla chování při manipulaci s chladicím médiem R290. Výstražné nálepky se nesmí odstraňovat.

Symbol	Význam
	Varování před požárně nebezpečnými látkami, ve spojení s chladicím médiem R290.
	Oheň, otevřený plamen a kouření zakázány.
	Přečtěte si servisní pokyn, technický návod.

## 4 Ochranná zóna

### 4.1 Ochranná zóna

Výrobek obsahuje chladivo R290. Všimněte si, že toto chladivo má vyšší hustotu než vzduch. V případě úniku by se unikající chladivo mohlo hromadit v blízkosti podlahy.

Chladicí médium se nesmí hromadit tak, aby to mohlo vést ke vzniku nebezpečné, výbušné, dusivé nebo toxické atmosféry. Chladicí médium se nesmí dostat do budovy. Chladicí médium se nesmí dostat do otvorů v budově nebo prohlubní.

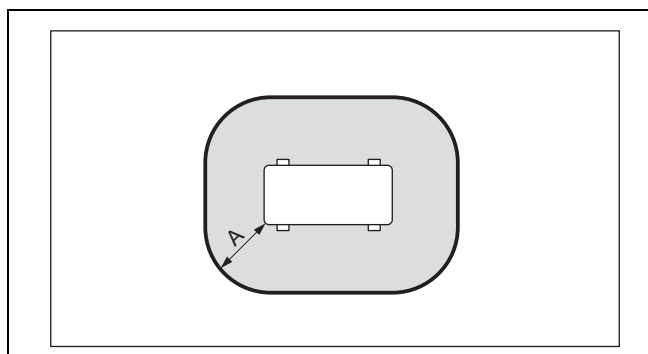
V okolí výrobku je definována ochranná zóna. V ochranné zóně se nesmí nacházet okna, dveře, větrací otvory, světlíky, vchody do sklepů, výlezy nebo plochá střešní okna.

V ochranné zóně nesmí být žádné zápalné zdroje jako zásuvky, světelné spínače, žárovky, elektrické spínače nebo jiné zdroje vznícení.

Ochranná zóna se nesmí vztahovat na sousední pozemky nebo veřejné komunikační plochy.

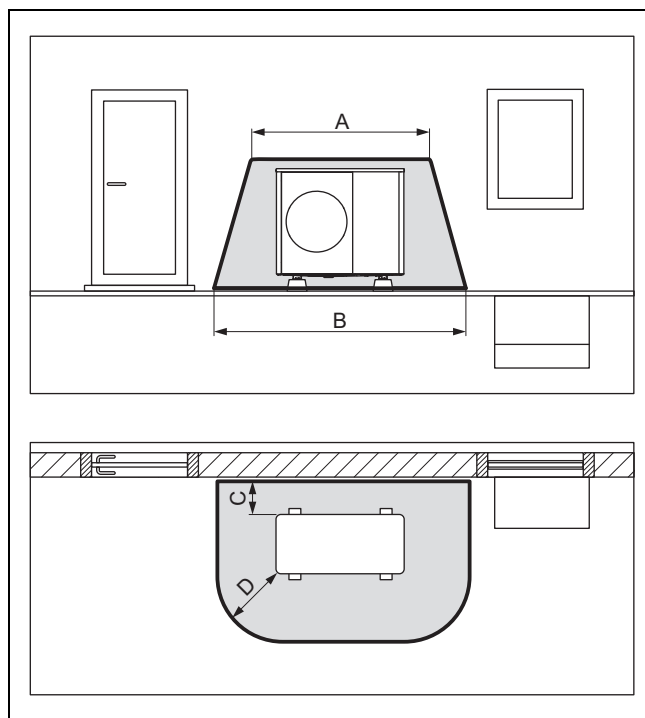
V ochranné zóně výrobku se nesmí provádět žádné stavební úpravy, které by porušovaly uvedená pravidla v ochranné zóně.

#### 4.1.1 Ochranná zóna, při instalaci na zem, na pozemek



A 1 000 mm

#### 4.1.2 Ochranná zóna, při instalaci na zem před stěnu budovy



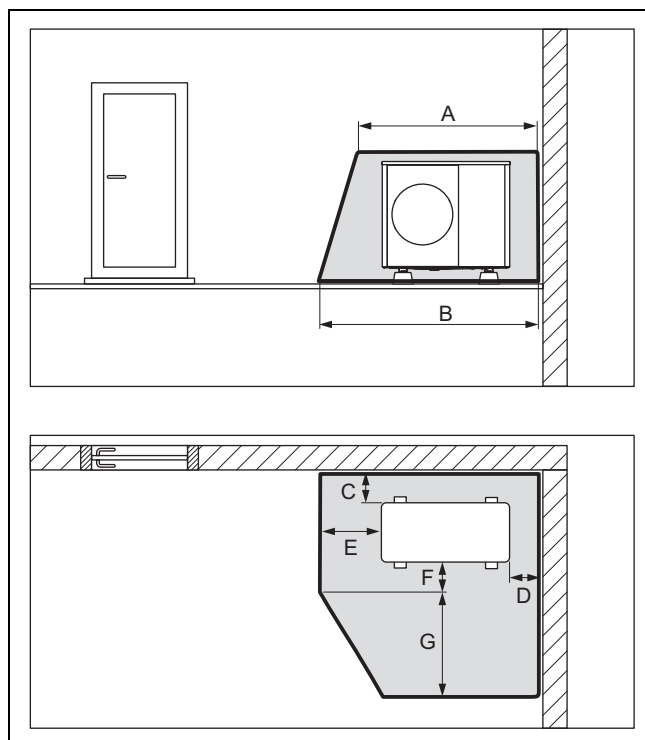
A 2 100 mm

B 3 100 mm

C 200 mm/250 mm

D 1 000 mm

#### 4.1.3 Ochranná zóna, při instalaci na zem v rohu budovy



A 2 100 mm

B 2 600 mm

C 200 mm/250 mm

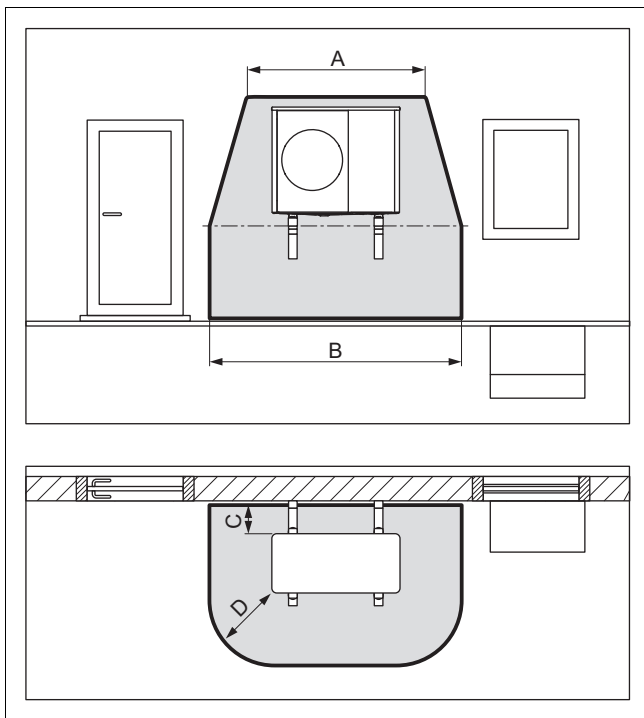
D 500 mm

E 1 000 mm

F 500 mm

G 1 800 mm

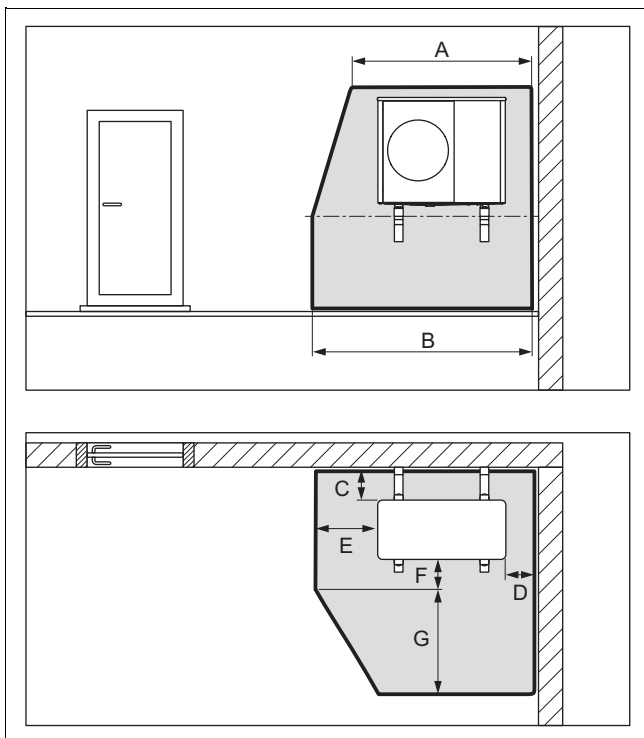
#### 4.1.4 Ochranná zóna, při instalaci na zeď, před stěnu budovy



A	2 100 mm	C	200 mm/250 mm
B	3 100 mm	D	1 000 mm

Ochranná zóna pod výrobkem dosahuje až ke dnu.

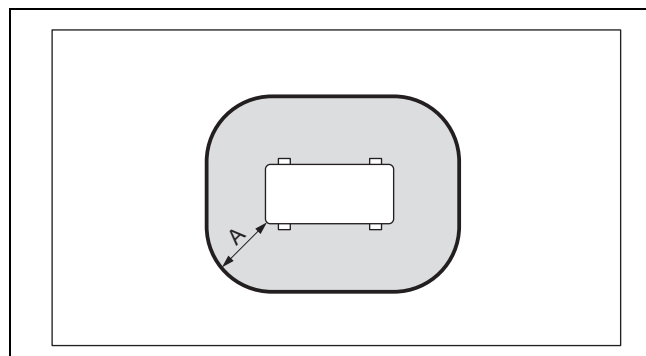
#### 4.1.5 Ochranná zóna, při instalaci na zeď v rohu budovy



A	2 100 mm	E	1 000 mm
B	2 600 mm	F	500 mm
C	200 mm/250 mm	G	1 800 mm
D	500 mm		

Ochranná zóna pod výrobkem dosahuje až ke dnu.

#### 4.1.6 Ochranná zóna pro montáž na rovnou střechu



A 1 000 mm

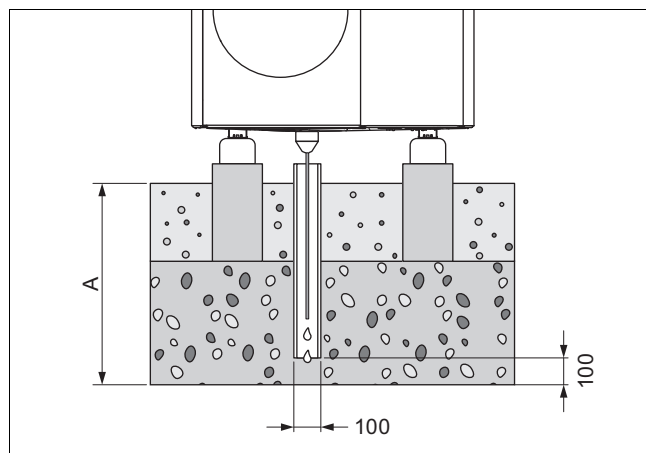
### 4.2 Vývod odtoku kondenzátu

Vzniklý kondenzát lze odvádět do kanalizace, čerpací jímky nebo vsakovacího zařízení pomocí dešťové kanalizace, vpusti, balkonového nebo střešního svodu. Otevřené vpusti nebo dešťové kanalizace v chráněné oblasti nepředstavují bezpečnostní riziko.

U všech druhů instalace je třeba zajistit, aby případný kondenzát byl odváděn bez rizika vzniku námrazy.

#### 4.2.1 Vývod odtoku kondenzátu při instalaci na zem

Při instalaci na zem musí být kondenzát sveden spádovou trubkou do štěrkového lože, které je v nezámrazné hloubce.



Rozměr A je  $\geq 900$  mm pro oblast s přizemním mrazem a  $\geq 600$  mm pro oblast bez přizemního mrazu..

Spádová trubka musí ústít do dostatečně velkého štěrkového lože, aby mohl kondenzát volně odtékat.

Abyste nedocházelo k zamrznutí kondenzátu, musí být topný kabel namotán přes odtok kondenzátu do spádové trubky.

#### 4.2.2 Vývod odtoku kondenzátu pro montáž na stěnu

V případě montáže na stěnu lze kondenzát odvádět do štěrkového lože, které leží pod výrobkem.

Alternativně lze kondenzát připojit ke svodovému potrubí prostřednictvím potrubí k odvodu kondenzátu. V takovém případě je v závislosti na místních podmínkách nutné použít elektrický stopový ohřívací systém, který udržuje potrubí k odvodu kondenzátu bez námrazy.



### 4.2.3 Vývod odtoku kondenzátu pro montáž na plochou střechu

V případě instalace na plochou střechu lze kondenzát připojit ke svodu nebo střešnímu odtoku pomocí potrubí k odvodu kondenzátu. V takovém případě je v závislosti na místních podmínkách nutné použít elektrický stopový ohřívací systém, který udržuje potrubí k odvodu kondenzátu bez námrazy.

## 5 Provoz

### 5.1 Zapnutí výrobku

- ▶ Vypněte v budově všechny odpojovače, které jsou spojené s výrobkem.

### 5.2 Obsluha výrobku

Ovládání se provádí přes regulátor vnitřní jednotky (→ návod k obsluze pro vnitřní jednotku).

### 5.3 Zajištění ochrany před mrazem

1. Není-li k dispozici systémové oddělení, které zaručuje ochranu proti mrazu, zajistěte, aby byl výrobek zapnutý a v tomto stavu zůstal.
2. Zajistěte, aby se v prostoru mřížce vstupu a výstupu vzduchu nehromadil sníh.

### 5.4 Vypnutí výrobku

1. Vypněte v budově všechny odpojovače, které jsou spojené s výrobkem.
2. Dbejte na to, že není-li k dispozici příslušné systémové oddělení, není již žádná ochrana proti mrazu zaručena.

## 6 Péče a údržba

### 6.1 Udržujte volný přístup k výrobku

1. Pravidelně odstraňujte větve a listí, které se hromadí kolem výrobku.
2. Pravidelně odstraňujte listí a nečistoty na větrací mřížce pod výrobkem.
3. Pravidelně odstraňujte sníh z mřížky pro přívod vzduchu a z mřížky pro odvod vzduchu.
4. Pravidelně odstraňujte sníh, který se hromadí kolem výrobku.

### 6.2 Čištění výrobku

1. Plášt' čistěte vlhkým hadříkem namočeným ve slabém roztoku mýdla bez obsahu rozpouštědel.
2. Nepoužívejte spreje, abraziva, mycí prostředky, čisticí prostředky s obsahem rozpouštědel nebo chlóru.

## 6.3 Provádění údržby



### Nebezpečí!

**Nebezpečí zranění a nebezpečí věcných škod v důsledku zanedbané nebo neodborné údržby nebo opravy!**

V důsledku zanedbané nebo neodborné údržby nebo opravy může dojít ke zranění osob nebo k poškození výrobku.

- ▶ Nikdy se nepokoušejte provádět opravu ani údržbu výrobku.
- ▶ Touto činností pověřte autorizovaný servis. Doporučujeme vám uzavřít smlouvu o údržbě.

## 7 Odstranění poruch

### 7.1 Odstranění poruch

- ▶ Pozorujete-li na výrobku páru, nemusíte nic dělat. K tomuto jevu může docházet při odtávání.
- ▶ Pokud se již výrobek nespustí, zkontrolujte, zda není přerušeno napájení. Příp. vypněte v budově všechny odpojovače, které jsou spojené s výrobkem.
- ▶ Není-li popsané opatření úspěšné, obraťte se na instalatéra.

## 8 Odstavení z provozu

### 8.1 Dočasné odstavení výrobku z provozu

1. Vypněte v budově všechny odpojovače, které jsou spojené s výrobkem.
2. Chraňte topný systém proti mrazu.

### 8.2 Definitivní odstavení výrobku z provozu

- ▶ Pro definitivní odstavení výrobku z provozu se obraťte na instalatéra.

## 9 Recyklace a likvidace

- ▶ Likvidaci obalu přenechejte autorizovanému instalatérovi, který výrobek instaloval.



■ Je-li výrobek označen touto značkou:

- ▶ V tomto případě nelikvidujte výrobek v domovním odpadu.
- ▶ Místo toho odevzdejte výrobek do sběrného místa pro stará elektrická nebo elektronická zařízení.



■ Obsahuje-li výrobek baterie, které jsou označeny touto značkou, mohou obsahovat zdravotně a ekologicky škodlivé látky.

- ▶ V tomto případě likvidujte baterie v odběrném místě pro baterie.

## 9.1 Likvidace chladiva

Výrobek je naplněn chladivem R290.

- ▶ Likvidaci chladiva by měli provádět pouze kvalifikovaní odborníci.
- ▶ Dodržujte všeobecné bezpečnostní pokyny.

## 10 Záruka a servis

### 10.1 Záruka

Informace o záruce výrobce najdete v příloze Country specifics.

### 10.2 Servis

Kontaktní údaje našeho zákaznického servisu najdete v Country specifics.

# Návod k instalaci a údržbě

## Obsah

<b>1</b>	<b>Bezpečnost</b> .....	<b>13</b>	<b>7</b>	<b>Elektrická instalace</b> .....	<b>29</b>
1.1	Výstražná upozornění související s manipulací .....	13	7.1	Příprava elektroinstalace .....	29
1.2	Použití v souladu s určením .....	13	7.2	Požadavky na kvalitu síťového napětí .....	29
1.3	Všeobecné bezpečnostní pokyny .....	13	7.3	Požadavky na elektrické komponenty .....	29
1.4	Předpisy (směrnice, zákony, vyhlášky a normy) .....	14	7.4	Elektrické odpojovací zařízení .....	29
<b>2</b>	<b>Pokyny k dokumentaci</b> .....	<b>15</b>	7.5	Instalace komponent pro funkci HDO .....	29
2.1	Dokumentace .....	15	7.6	Demontáž krytu elektrických přípojek .....	30
2.2	Platnost návodu .....	15	7.7	Úprava elektrického vedení .....	30
2.3	Podrobnější informace .....	15	7.8	Realizace napájení, 1~/230V .....	30
<b>3</b>	<b>Popis výrobku</b> .....	<b>15</b>	7.9	Realizace napájení, 3~/400V .....	31
3.1	Systém tepelného čerpadla .....	15	7.10	Připojení vedení eBUS .....	31
3.2	Popis výrobku .....	15	7.11	Připojení bezpečnostního termostatu .....	31
3.3	Funkce tepelného čerpadla .....	15	7.12	Připojení příslušenství .....	31
3.4	Konstrukce výrobku .....	16	7.13	Montáž krytu elektrických přípojek .....	31
3.5	Údaje na typovém štítku .....	17	<b>8</b>	<b>Uvedení do provozu</b> .....	<b>32</b>
3.6	Výstražná nálepka .....	18	8.1	Kontrola před zapnutím .....	32
3.7	Označení CE .....	18	8.2	Zapnutí výrobku .....	32
3.8	Hranice použití .....	18	8.3	Kontrola a úprava topné/plnicí a doplňovací vody .....	32
3.9	Rozmrazovací provoz .....	19	8.4	Napouštění a odvzdušnění topného okruhu .....	33
3.10	Bezpečnostní zařízení .....	19	8.5	Dostupný zbytkový tlak .....	33
<b>4</b>	<b>Ochranná zóna</b> .....	<b>19</b>	<b>9</b>	<b>Předání provozovateli</b> .....	<b>33</b>
4.1	Ochranná zóna .....	19	9.1	Informování provozovatele .....	33
4.2	Vývod odtoku kondenzátu .....	21	<b>10</b>	<b>Odstranění poruch</b> .....	<b>33</b>
<b>5</b>	<b>Montáž</b> .....	<b>22</b>	10.1	Chybová hlášení .....	33
5.1	Kontrola rozsahu dodávky .....	22	10.2	Jiné poruchy .....	33
5.2	Přeprava výrobku .....	22	<b>11</b>	<b>Inspekce a údržba</b> .....	<b>33</b>
5.3	Rozměry .....	22	11.1	Příprava k prohlídce a údržbě .....	33
5.4	Dodržování minimálních vzdáleností .....	23	11.2	Dodržujte pracovní plán a intervaly .....	34
5.5	Podmínky montáže .....	24	11.3	Nákup náhradních dílů .....	34
5.6	Volba místa instalace .....	24	11.4	Provádění údržby .....	34
5.7	Příprava k montáži a instalaci .....	25	11.5	Ukončení prohlídky a údržby .....	35
5.8	Vytvoření základu .....	25	<b>12</b>	<b>Opravy a servis</b> .....	<b>35</b>
5.9	Zajištění bezpečnosti práce .....	25	12.1	Příprava opravy a údržby okruhu chladiva .....	35
5.10	Instalace výrobku .....	25	12.2	Odstranění chladiva z výrobku .....	36
5.11	Demontáž/montáž dílů opláštění .....	26	12.3	Demontáž komponenty chladicího okruhu .....	36
<b>6</b>	<b>Hydraulická instalace</b> .....	<b>28</b>	12.4	Montáž komponenty chladicího okruhu .....	36
6.1	Způsob instalace přímého napojení nebo odděleného systému .....	28	12.5	Plnění výrobku chladivem .....	36
6.2	Zajištění minimálního množství cirkulační vody .....	28	12.6	Ukončení opravy a údržby .....	37
6.3	Požadavky na hydraulické komponenty .....	28	<b>13</b>	<b>Odstavení z provozu</b> .....	<b>37</b>
6.4	Příprava instalace hydrauliky .....	28	13.1	Dočasné odstavení výrobku z provozu .....	37
6.5	Vedení potrubí k výrobku .....	28	13.2	Definitivní odstavení výrobku z provozu .....	37
6.6	Připojení potrubí k výrobku .....	28	<b>14</b>	<b>Recyklace a likvidace</b> .....	<b>37</b>
6.7	Ukončení instalace hydrauliky .....	29	14.1	Likvidace obalu .....	37
6.8	Volitelně: Připojení výrobku k bazénu .....	29	14.2	Likvidace chladiva .....	37
			<b>15</b>	<b>Servis</b> .....	<b>38</b>
			15.1	Servis .....	38
			<b>Příloha</b> .....		<b>39</b>
			<b>A</b>	<b>Funkční schéma</b> .....	<b>39</b>
			<b>B</b>	<b>Bezpečnostní zařízení</b> .....	<b>40</b>
			<b>C</b>	<b>Schéma zapojení</b> .....	<b>41</b>
			C.1	Schéma zapojení, napájení, 1~/230V .....	41
			C.2	Schéma zapojení, napájení, 3~/400V .....	42
			C.3	Schéma zapojení, snímače a akční členy .....	43

D	Kontrola a údržba.....	44
E	Technické údaje.....	44
	Rejstřík .....	47

# 1 Bezpečnost

## 1.1 Výstražná upozornění související s manipulací

### Klasifikace výstražných upozornění souvisejících s manipulací

Výstražná upozornění související s manipulací jsou pomocí výstražných značek a signálních slov odstupňována podle závažnosti možného nebezpečí:

#### Výstražné značky a signální slova



##### Nebezpečí!

Bezprostřední ohrožení života nebo nebezpečí závažného zranění osob



##### Nebezpečí!

Nebezpečí úrazu elektrickým proudem



##### Varování!

Nebezpečí lehkých zranění osob



##### Pozor!

Riziko věcných nebo ekologických škod

## 1.2 Použití v souladu s určením

Při neodborném používání nebo použití v rozporu s určením může dojít k ohrožení zdraví a života uživatele nebo třetích osob, resp. k poškození výrobku a k jiným věcným škodám.

Výrobek je venkovní jednotka tepelného čerpadla vzduch–voda monoblokové konstrukce.

Výrobek používá jako zdroj tepla venkovní vzduch a může být používán pro vytápění obytné budovy i pro ohřev teplé vody.

Vzduch unikající z výrobku musí volně proudit ven a nesmí být použit pro jiné účely.

Výrobek je určen výhradně k venkovní instalaci.

Výrobek je určen výhradně pro domácí použití.

Použití v souladu s určením zahrnuje:

- dodržování příložených návodů k obsluze, instalaci a údržbě výrobku a všech dalších součástí systému
- instalaci a montáž v souladu se schválením výrobků a systému
- dodržování všech podmínek prohlídek a údržby uvedených v návodech.

Použití v souladu s určením zahrnuje kromě toho instalaci podle kódu IP.

Jiné použití, než je popsáno v tomto návodu, nebo použití, které přesahuje zde popsaný účel, je považováno za použití v rozporu s určením. Každé přímé komerční nebo průmyslové použití je také v rozporu s určením.

### Pozor!

Jakékoliv zneužití či nedovolené použití je zakázáno.

## 1.3 Všeobecné bezpečnostní pokyny

### 1.3.1 Nebezpečí při nedostatečné kvalifikaci

Následující práce smějí provádět pouze instalatéři, kteří mají dostatečnou kvalifikaci:

- Montáž
- Demontáž
- Instalace
- Uvedení do provozu
- Inspekce a údržba
- Oprava
- Odstavení z provozu

► Postupujte podle aktuálního stavu techniky.

### 1.3.2 Nebezpečí při nedostatečné kvalifikaci pro chladicí médium R290

Každá činnost, která vyžaduje otevření zařízení, smí být prováděna pouze odborníky, kteří mají znalosti specifických vlastností a rizik chladicího média R290.

Pro práce na chladicím okruhu jsou navíc nezbytné specifické odborné znalosti chladicí techniky odpovídající místním předpisům. Patří sem rovněž specifické odborné znalosti zacházení s hořlavými chladivými, příslušnými nástroji a potřebným ochranným vybavením.

► Dodržujte specifické místní zákony a předpisy.

### 1.3.3 Nebezpečí úrazu elektrickým proudem

Při dotyku součástí pod napětím hrozí nebezpečí úrazu elektrickým proudem.

Než začnete pracovat na výrobku:

- Odpojte výrobek od napětí a všech napájení (elektrické odpojovací zařízení přepěťové kategorie III pro úplné odpojení, např. pojistka nebo elektrický jistič).



- ▶ Zajistěte výrobek před opětovným zapnutím.
- ▶ Vyčkejte nejméně 3 minuty, až se vybijí kondenzátory.
- ▶ Zkontrolujte nepřítomnost napětí.

#### **1.3.4 Nebezpečí ohrožení života ohněm nebo výbuchem v případě netěsnosti chladicího okruhu**

Výrobek obsahuje hořlavé chladicí médium R290. V případě netěsnosti může unikající chladicí médium smísením se vzduchem vytvořit hořlavou směs. Hrozí nebezpečí vzplanutí a výbuchu.

V bezprostředním okolí výrobku je definována ochranná zóna. Viz kapitolu „Ochranná zóna“.

- ▶ Pracujete-li na otevřeném výrobku, pak se před zahájením prací přesvědčte o těsnosti detektorem úniku plynů.
- ▶ Detektor úniku plynů nesmí mít zapalovací zdroj. Detektor úniku plynů musí být kalibrován na chladivo R290 a nastaven na  $\leq 25\%$  dolní výbušné hranice.
- ▶ Ochrannou zónu udržujte mimo dosah zápalných zdrojů. Zejména otevřených plamenů, horkých povrchů o teplotě vyšší než  $370\text{ }^{\circ}\text{C}$ , elektrických zařízení nebo nástrojů představujících zápalný zdroj, statických výbojů.

#### **1.3.5 Ohrožení života v důsledku požáru nebo výbuchu při odstranění chladiva**

Výrobek obsahuje hořlavé chladicí médium R290. Chladicí médium může smísením se vzduchem vytvořit hořlavou směs. Hrozí nebezpečí vzplanutí a výbuchu.

- ▶ Práce proveďte pouze tehdy, máte-li odborné znalosti o manipulaci s chladicím médiem R290.
- ▶ Noste osobní ochrannou výstroj a vozte s sebou hasicí přístroj.
- ▶ Používejte jen zařízení a nástroje schválené pro chladicí médium R290, které jsou v bezvadném stavu.
- ▶ Zajistěte, aby se nedostal vzduch do chladicího okruhu, do nástrojů nebo zařízení, jimiž chladicí médium prochází, nebo do láhve s chladicím médiem.
- ▶ Upozorňujeme, že chladivo R290 se nikdy nesmí vypouštět do kanalizace.

#### **1.3.6 Nebezpečí ohrožení života v důsledku chybějících bezpečnostních zařízení**

Schémata obsažená v tomto dokumentu nezobrazují všechna bezpečnostní zařízení nezbytná pro odbornou instalaci.

- ▶ Instalujte nezbytná bezpečnostní zařízení.
- ▶ Dodržujte příslušné předpisy, normy a směrnice.

#### **1.3.7 Nebezpečí popálení, opaření a omrznutí na horkých a studených součástech**

Na některých součástech, zejm. na neizolovaných potrubích, hrozí nebezpečí popálení a omrznutí.

- ▶ Na součástech pracujte, až dosáhnou teploty okolí.

#### **1.4 Předpisy (směrnice, zákony, vyhlášky a normy)**

- ▶ Dodržujte vnitrostátní předpisy, normy, směrnice, nařízení a zákony.



## 2 Pokyny k dokumentaci

### 2.1 Dokumentace

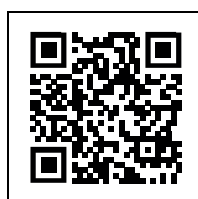
- ▶ Bezpodmínečně dodržujte všechny návody k obsluze a instalaci, které jsou připojeny ke komponentám zařízení.
- ▶ Tento návod a veškerou platnou dokumentaci předejte provozovateli zařízení.

### 2.2 Platnost návodu

Tento návod k obsluze platí výhradně pro:

Výrobek
HA 10-6 O 230V
HA 10-6 O
HA 12-6 O 230V
HA 12-6 O

### 2.3 Podrobnější informace

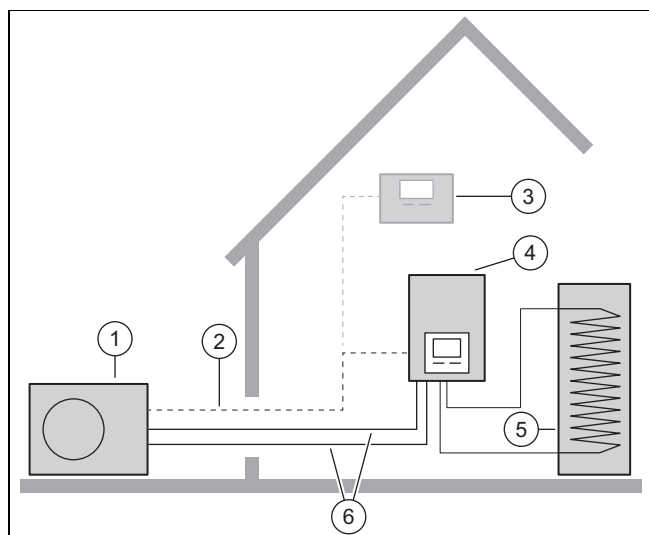


- ▶ Pro získání podrobnějších informací k instalaci naskenujte zobrazený kód svým chytrým telefonem.
  - ◀ Budete přeměrováni na videa k instalaci.

## 3 Popis výrobku

### 3.1 Systém tepelného čerpadla

Konstrukce typického systému tepelného čerpadla s monoblokovou technologií:



- |                       |                                  |
|-----------------------|----------------------------------|
| 1 Venkovní jednotka   | 4 Vnitřní jednotka s regulátorem |
| 2 Vedení eBUS         | 5 Zásobník teplé vody            |
| 3 Systémový regulátor | 6 Topný okruh                    |

### 3.2 Popis výrobku

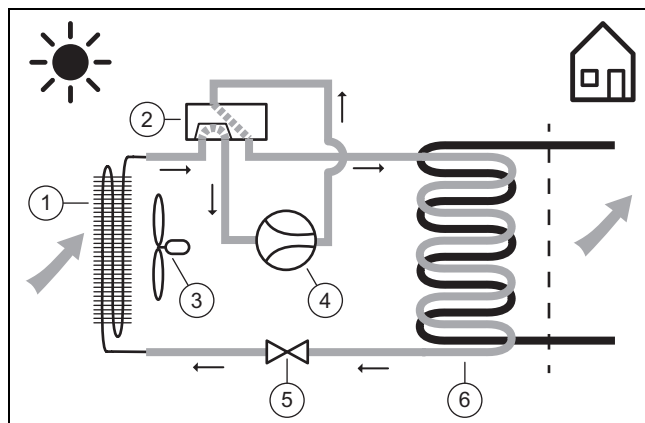
Výrobek je venkovní jednotka tepelného čerpadla vzduch–voda s monoblokovou technologií.

### 3.3 Funkce tepelného čerpadla

Tepelné čerpadlo má uzavřený chladicí okruh, ve kterém cirkuluje chladivo.

Cyklickým odpařováním, stlačováním, zkapařováním a rozpináním je v topném provozu odebírána tepelná energie z okolního prostředí a předávána do budovy. V chladicím provozu je tepelná energie odebírána budově a předávána okolnímu prostředí.

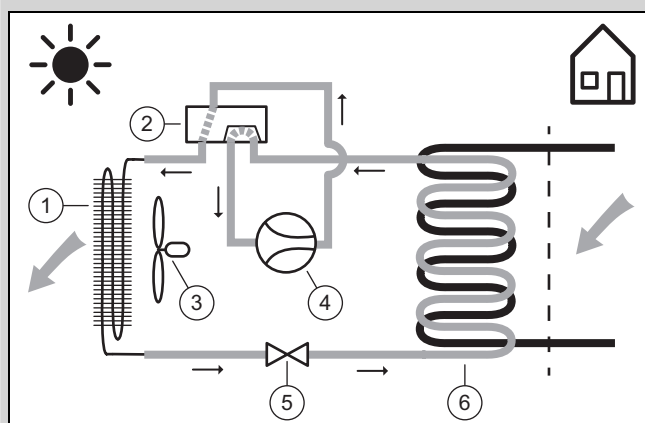
#### 3.3.1 Princip funkce při topném provozu



- |                               |                   |
|-------------------------------|-------------------|
| 1 Výparník                    | 4 Kompresor       |
| 2 Čtyřcestný přepínací ventil | 5 Expanzní ventil |
| 3 Ventilátor                  | 6 Kondenzátor     |

#### 3.3.2 Princip funkce při chladicím provozu

**Platnost:** Výrobek s chladicím provozem



- |                               |                   |
|-------------------------------|-------------------|
| 1 Kondenzátor                 | 4 Kompresor       |
| 2 Čtyřcestný přepínací ventil | 5 Expanzní ventil |
| 3 Ventilátor                  | 6 Výparník        |

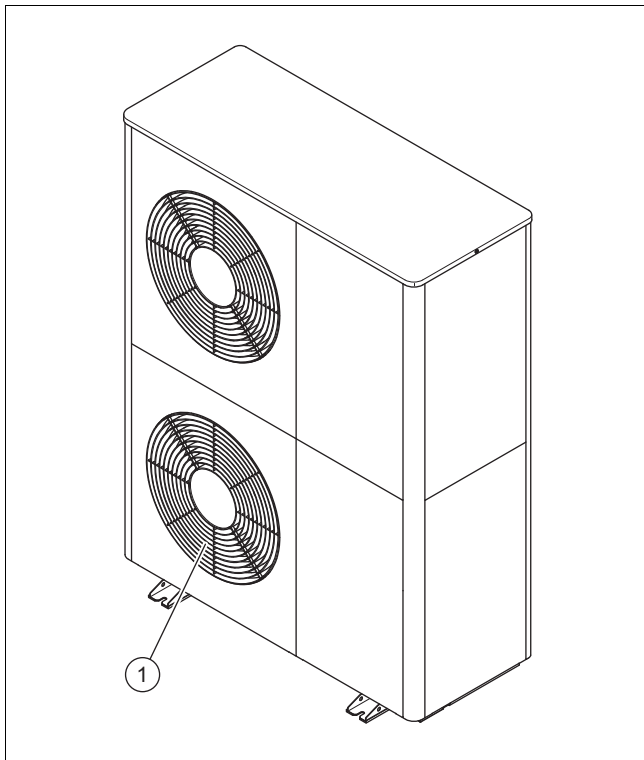
#### 3.3.3 Redukce hluku periody

Pro výrobek lze aktivovat redukci hluku.

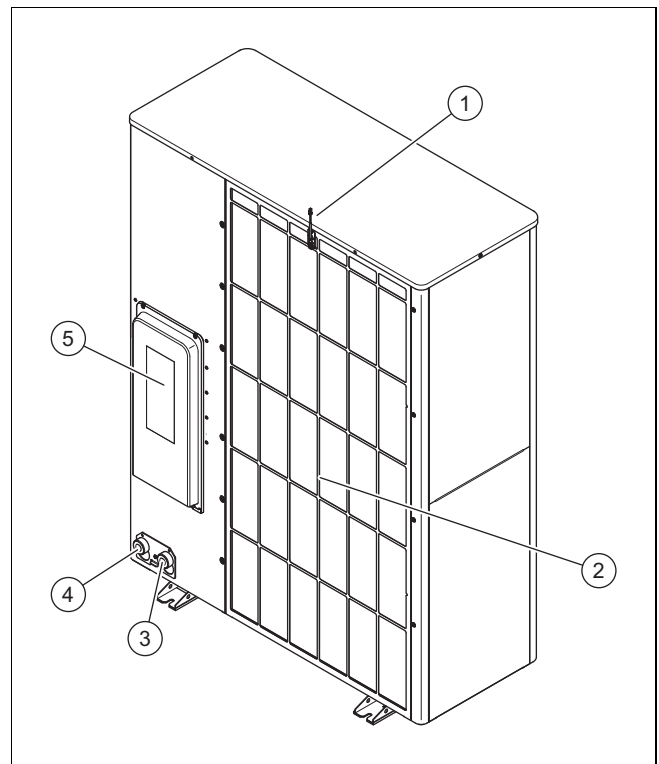
V režimu s redukovanou hlukostí je výrobek tišší než v normálním režimu. Je to způsobeno omezenými otáčkami kompresoru a přizpůsobenými otáčkami ventilátoru.

### 3.4 Konstrukce výrobku

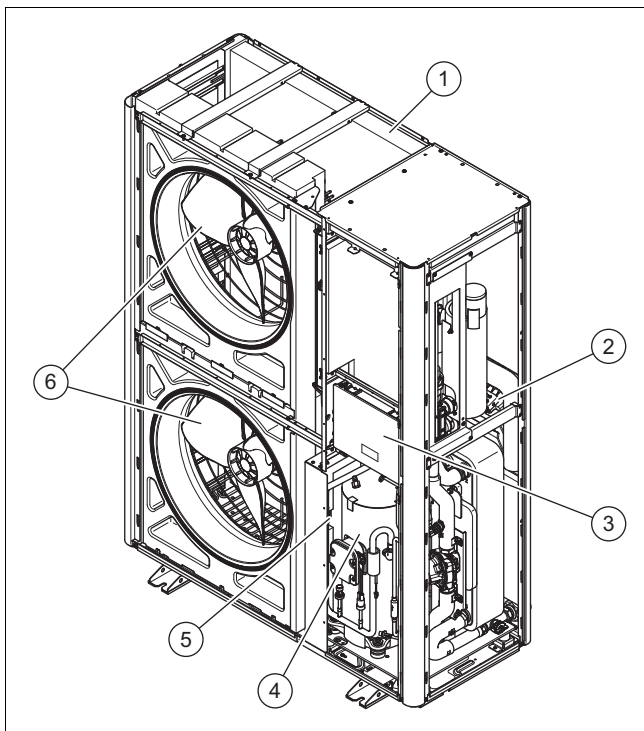
#### 3.4.1 Zařízení



1 Mřížka pro odvod vzduchu



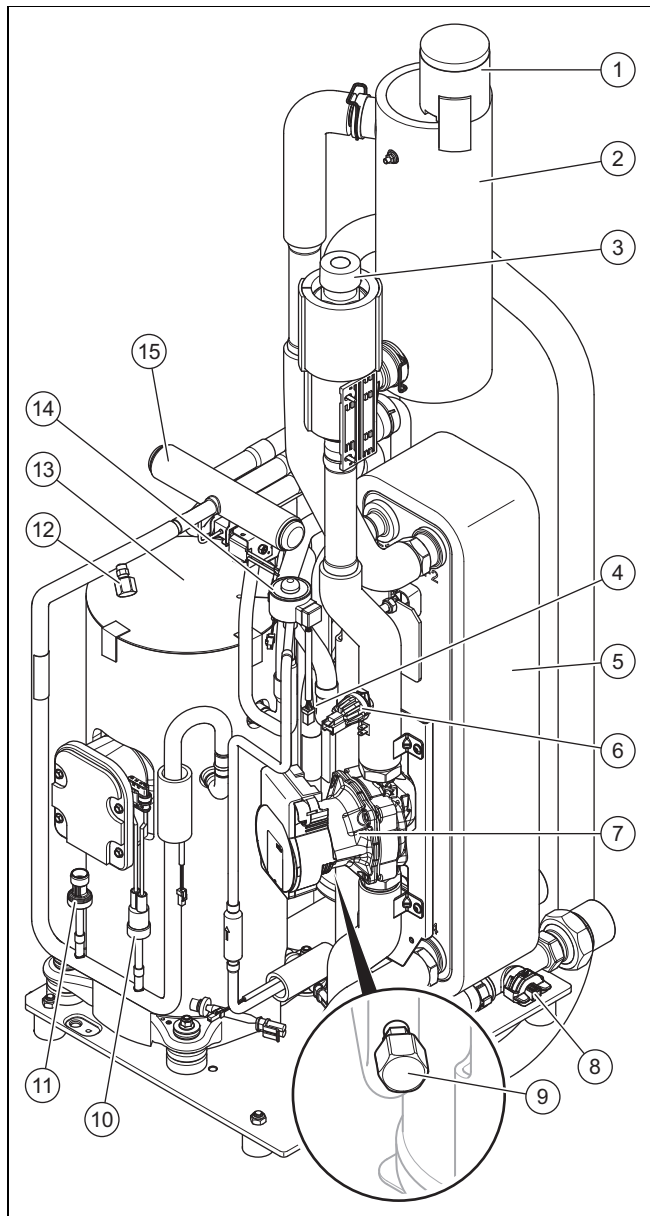
1 Teplotní senzor na vstupu vzduchu  
2 Mřížka pro přívod vzduchu  
3 Přípojka pro vstup do topení  
4 Přípojka pro vratné potrubí topení  
5 Kryt elektrických přípojek



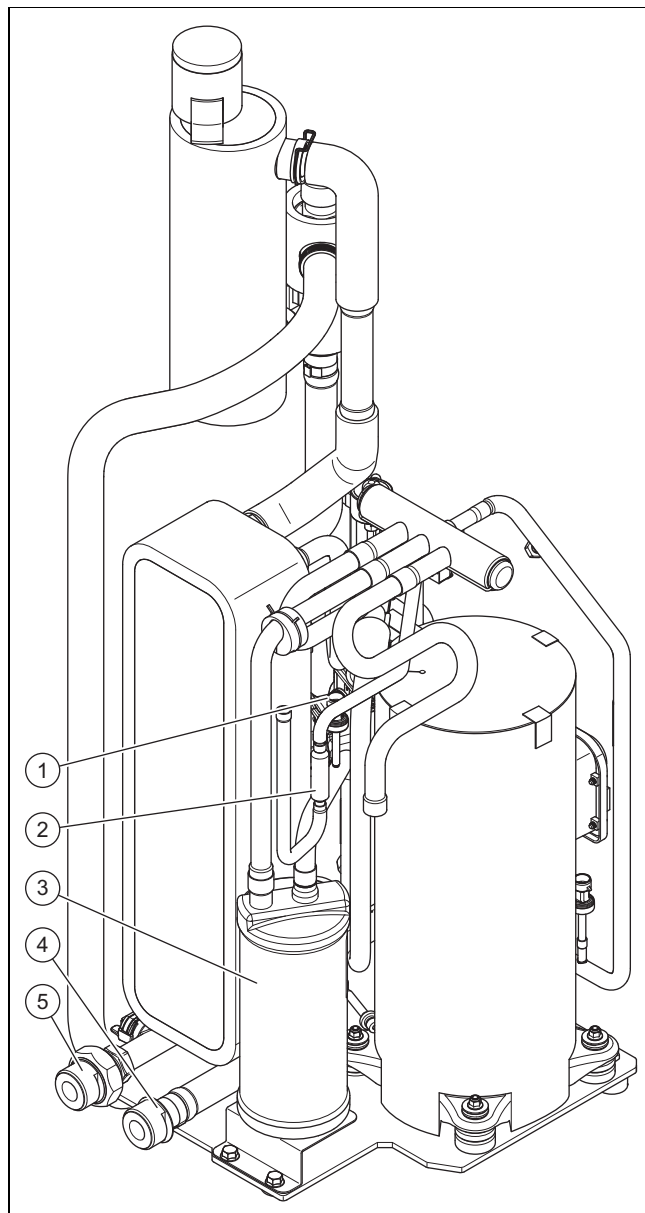
1 Výparník  
2 Deska plošných spojů INSTALLER BOARD  
3 Deska plošných spojů HMU  
4 Kompresorová jednotka  
5 Konstruktivní skupina INVERTER  
6 Ventilátor



### 3.4.2 Kompresorová jednotka



- |                                  |  |
|----------------------------------|--|
| 1 Rychloodvzdušňovač             | 9 Přípojka pro údržbu v nízkotlaké oblasti |
| 2 Separátor                      | 10 Manostat ve vysokotlaké oblasti         |
| 3 Pojistný ventil                | 11 Tlakový senzor ve vysokotlaké oblasti   |
| 4 Filtr                          | 12 Přípojka pro údržbu, vysokotlaká oblast |
| 5 Kondenzátor                    | 13 Kompresor                               |
| 6 Tlakový snímač v topném okruhu | 14 Elektronický expanzní ventil            |
| 7 Čerpadlo topení                | 15 Čtyřcestný přepínací ventil             |
| 8 Snímač průtoku                 |  |


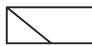


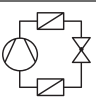


- |                                       |                                      |
|---------------------------------------|--------------------------------------|
| 1 Tlakový snímač v nízkotlaké oblasti | 4 Přípojka pro vstup do topení       |
| 2 Filtr                               | 5 Přípojka pro vratné potrubí topení |
| 3 Jímka chladiva                      |                                      |

### 3.5 Údaje na typovém štítku

Typový štítek se nachází na pravé venkovní straně výrobku.




Druhý typový štítek se nachází uvnitř výrobku. Je viditelný při demontáži víka opláštění.

Údaj	Význam
Sériové č.	Jednoznačné identifikační číslo zařízení
HA ...	Názvosloví
IP	Třída ochrany
	Kompresor
	Regulátor
P max	Dimenzovaný výkon, maximální
I max	Dimenzovaný proud, maximální
I	Náběhový proud
MPa (bar)	Povolený provozní tlak

Údaj	Význam
	Chladicí okruh
R290	Typ chladiva
GWP	Global Warming Potential
kg	Plnicí množství
t CO <sub>2</sub>	Ekvivalent CO <sub>2</sub>
Ax/Wxx	Vstupní teplota vzduchu x °C a teplota na výstupu do topení xx °C
COP / 	Výkonnostní číslo / topný provoz
EER / 	Energetická účinnost / chladicí provoz

### 3.6 Výstražná nálepka

Na výrobku jsou na více místech umístěny bezpečnostní výstražné nálepky. Výstražné nálepky obsahují pravidla chování při manipulaci s chladicím médiem R290. Výstražné nálepky se nesmí odstraňovat.

Symbol	Význam
	Varování před požárně nebezpečnými látkami, ve spojení s chladicím médiem R290.
	Oheň, otevřený plamen a kouření zakázány.
	Přečtěte si servisní pokyn, technický návod.

### 3.7 Označení CE



Označením CE se dokládá, že výrobky podle prohlášení o shodě splňují základní požadavky příslušných směrnic.

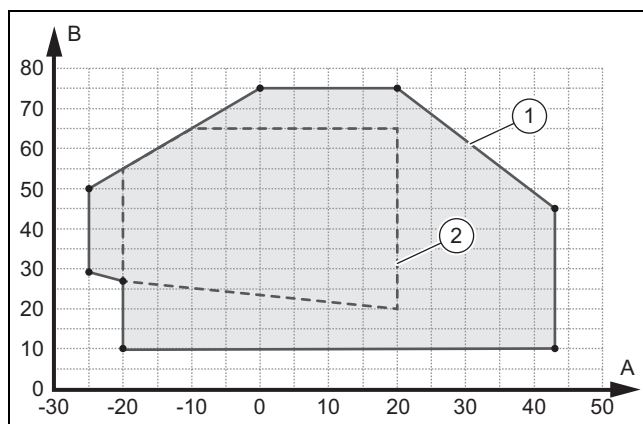
Prohlášení o shodě je k nahlédnutí u výrobce.

### 3.8 Hranice použití

Výrobek pracuje mezi minimální a maximální venkovní teplotou. Tyto venkovní teploty definují hranice použití pro topný režim, ohřev teplé vody a chladicí režim. Provoz mimo hranice použití vede k vypnutí výrobku.

#### 3.8.1 Meze použití, topný provoz

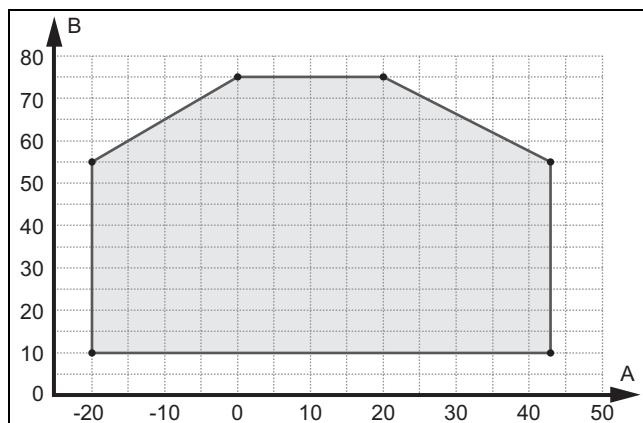
V topném režimu pracuje výrobek při venkovních teplotách od -25 °C do 43 °C.



A	Venkovní teplota	1	Meze použití, topný provoz
B	Teplota topné vody	2	Oblast použití, podle EN 14511

#### 3.8.2 Hranice použití, ohřev teplé vody

Při ohřevu teplé vody pracuje výrobek při venkovních teplotách od -20 °C do 43 °C.

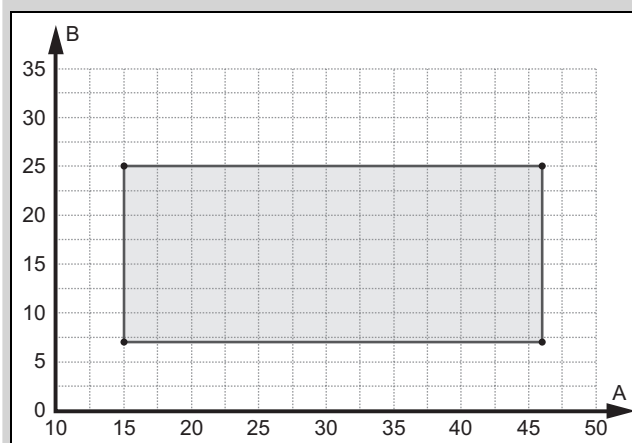


A	Venkovní teplota	B	Teplota topné vody
---	------------------	---	--------------------

#### 3.8.3 Hranice použití, chladicí provoz

**Platnost:** Výrobek s chladicím provozem

V chladicím režimu pracuje výrobek při venkovních teplotách od 15 °C do 46 °C.



A	Venkovní teplota	B	Teplota topné vody
---	------------------	---	--------------------

### 3.9 Rozmrazovací provoz

Při venkovních teplotách pod 5 °C může na lamelách výparníku zamrznat z kondenzovaná voda a tvořit námrazu. Námraza je zjištěna automaticky a v určitých intervalech je automaticky rozpouštěna.

Rozmrazování se provádí pomocí zpětného proudění chladicího okruhu při provozu tepelného čerpadla. Potřebná tepelná energie je odebírána topnému systému.

Správný rozmrazovací provoz je možný pouze v případě, že v topném systému obíhá minimální množství topné vody:

Aktivované přídavné topení, teplota topné vody > 25 °C	Deaktivované přídavné topení, teplota topné vody > 15 °C
45 litrů	150 litrů

### 3.10 Bezpečnostní zařízení

Výrobek je vybaven technickými bezpečnostními zařízeními. Viz obrázek bezpečnostních zařízení v příloze.

Překročí-li tlak v chladicím okruhu maximální tlak 3,15 MPa (31,5 bar), manostat výrobek přechodně vypne. Po určité době proběhne nový pokus o spuštění. Po třech následných neúspěšných pokusech o spuštění se objeví chybové hlášení.

Je-li výrobek vypnutý, vytápění vany klikové skříně se zapne při výstupní teplotě kompresoru 7 °C, aby nedošlo k poškození při novém spuštění.

Je-li teplota na vstupu a výstupu z kompresoru nižší než -15 °C, kompresor se nespustí.

Je-li naměřená teplota na výstupu kompresoru vyšší než přípustná teplota, kompresor se vypne. Povolená teplota závisí na odpařovací a kondenzační teplotě.

Tlak v topném okruhu je sledován tlakovým snímačem. Klesne-li tlak pod 0,5 bar, dojde k poruchovému vypnutí. Stoupne-li tlak na více než 0,7 bar, bude porucha zresetována.

Tlak v topném okruhu je zajištěn pojistným ventilem. K odlehčení dochází při 2,5 bar.

Výrobek je vybaven rychloodvzdušňovačem. Ten nesmí být zavřený.

Množství cirkulační vody topného okruhu je sledováno snímačem průtoku. Není-li při požadavku na vytápění s běžícím cirkulačním čerpadlem zjištěn žádný průtok, kompresor se nespustí.

Klesne-li teplota topné vody pod 4 °C, aktivuje se automaticky funkce ochrany výrobku před mrazem spuštěním čerpadla topení.

## 4 Ochranná zóna

### 4.1 Ochranná zóna

Výrobek obsahuje chladivo R290. Všimněte si, že toto chladivo má vyšší hustotu než vzduch. V případě úniku by se unikající chladivo mohlo hromadit v blízkosti podlahy.

Chladicí médium se nesmí hromadit tak, aby to mohlo vést ke vzniku nebezpečné, výbušné, dusivé nebo toxické atmosféry. Chladicí médium se nesmí dostat do budovy. Chladicí médium se nesmí dostat do otvorů v budově nebo prohlubní.

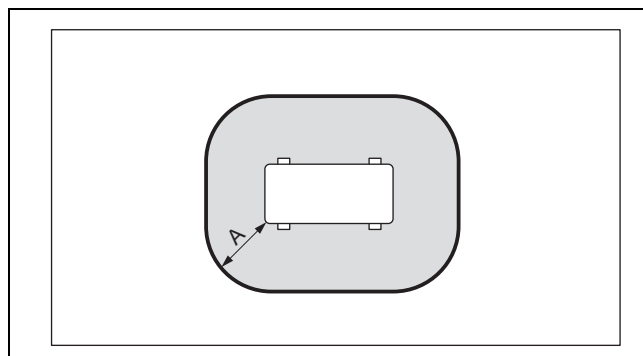
V okolí výrobku je definována ochranná zóna. V ochranné zóně se nesmí nacházet okna, dveře, větrací otvory, světlíky, vchody do sklepů, výlezy nebo plochá střešní okna.

V ochranné zóně nesmí být žádné zápalné zdroje jako zásuvky, světelné spínače, žárovky, elektrické spínače nebo jiné zdroje vznícení.

Ochranná zóna se nesmí vztahovat na sousední pozemky nebo veřejné komunikační plochy.

V ochranné zóně výrobku se nesmí provádět žádné stavební úpravy, které by porušovaly uvedená pravidla v ochranné zóně.

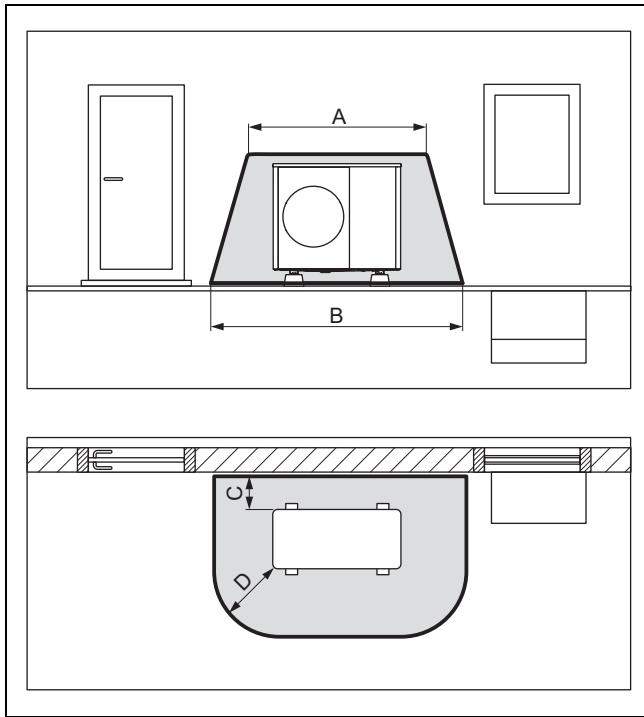
#### 4.1.1 Ochranná zóna, při instalaci na zem, na pozemek



A 1 000 mm

Rozměr A je vzdálenost obklopující výrobek.

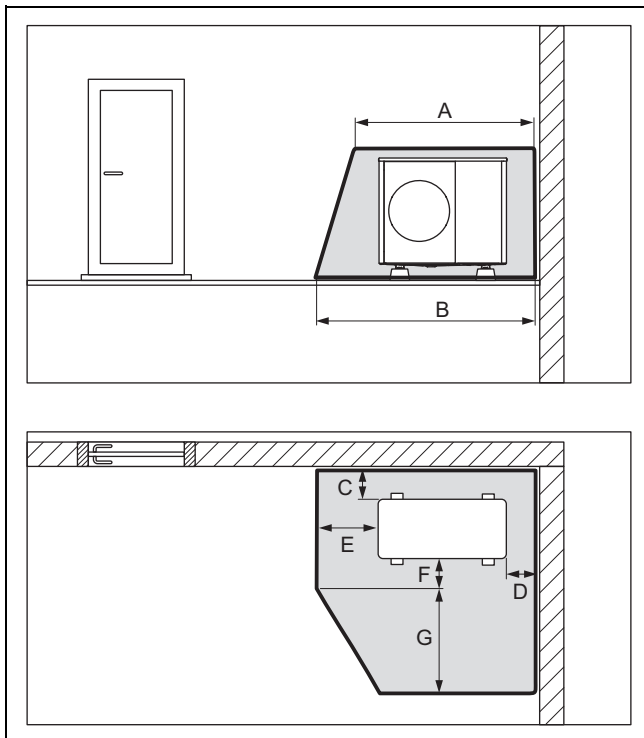
#### 4.1.2 Ochranná zóna, při instalaci na zem před stěnu budovy



A	2 100 mm	C	200 mm/250 mm
B	3 100 mm	D	1 000 mm

Rozměr C je minimální vzdálenost od stěny (→ Kapitola 5.4).

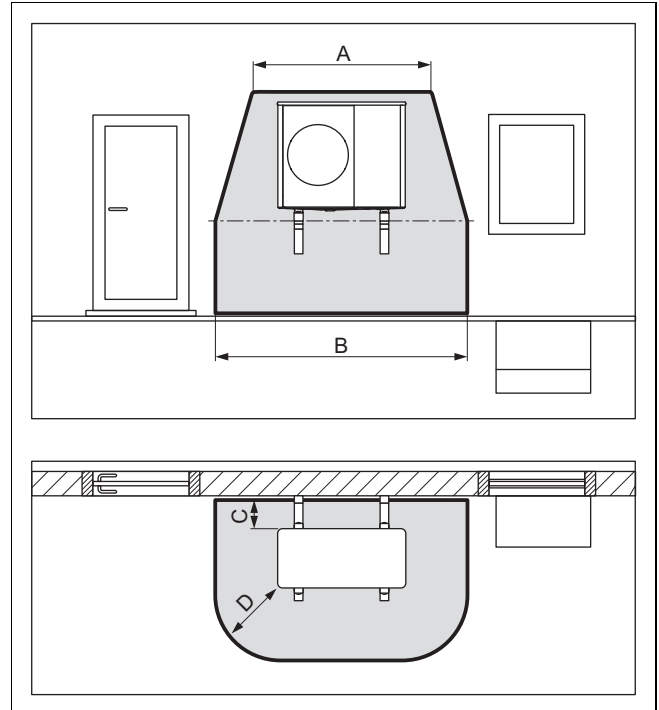
#### 4.1.3 Ochranná zóna, při instalaci na zem v rohu budovy



A	2 100 mm	E	1 000 mm
B	2 600 mm	F	500 mm
C	200 mm/250 mm	G	1 800 mm
D	500 mm		

Znázorněn je pravý roh budovy. Rozměry C a D jsou minimální vzdálenosti od stěny (→ Kapitola 5.4). U levého rohu budovy se mění rozměr D.

#### 4.1.4 Ochranná zóna, při instalaci na zeď, před stěnu budovy

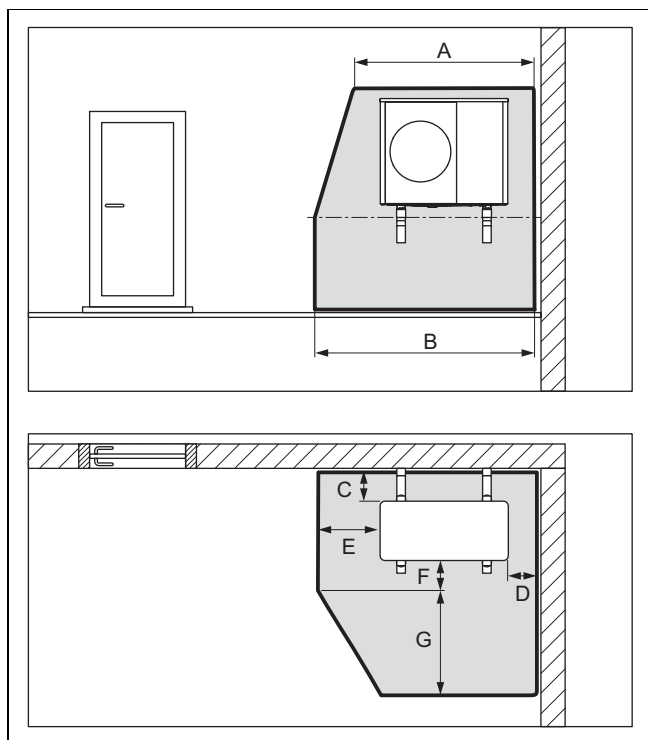


A	2 100 mm	C	200 mm/250 mm
B	3 100 mm	D	1 000 mm

Ochranná zóna pod výrobkem dosahuje až ke dnu.

Rozměr C je minimální vzdálenost od stěny (→ Kapitola 5.4).

#### 4.1.5 Ochranná zóna, při instalaci na zeď v rohu budovy

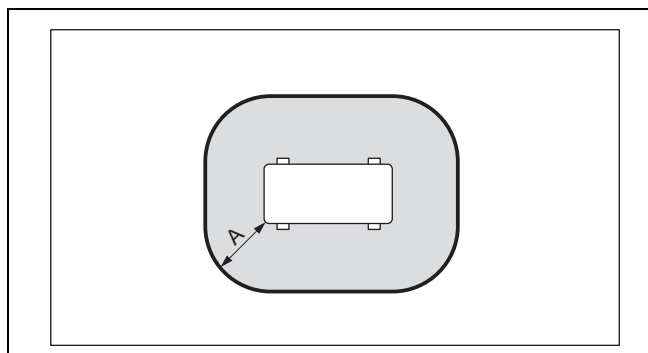


A	2 100 mm	E	1 000 mm
B	2 600 mm	F	500 mm
C	200 mm/250 mm	G	1 800 mm
D	500 mm		

Ochranná zóna pod výrobkem dosahuje až ke dnu.

Znázorněn je pravý roh budovy. Rozměr C je minimální vzdálenost od stěny (→ Kapitola 5.4). U levého rohu budovy se mění rozměr D.

#### 4.1.6 Ochranná zóna pro montáž na rovnou střechu



A	1 000 mm
---	----------

Rozměr A je vzdálenost obklopující výrobek.

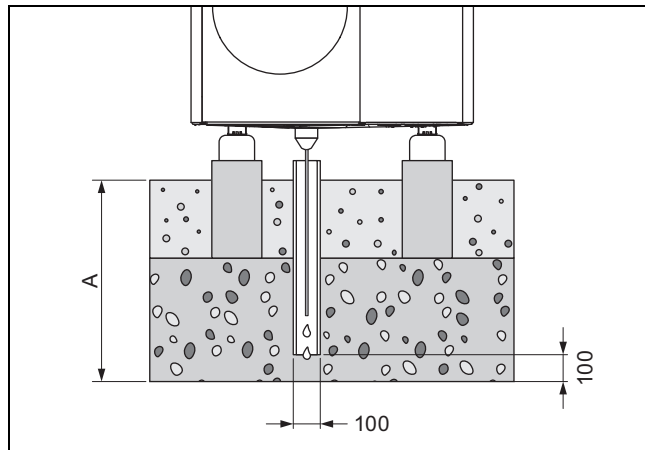
## 4.2 Vývod odtoku kondenzátu

Vzniklý kondenzát lze odvádět do kanalizace, čerpací jímky nebo vsakovacího zařízení pomocí dešťové kanalizace, vpusti, balkonového nebo střešního svodu. Otevřené vpusti nebo dešťové kanalizace v chráněné oblasti nepředstavují bezpečnostní riziko.

U všech druhů instalace je třeba zajistit, aby případný kondenzát byl odváděn bez rizika vzniku námrazy.

### 4.2.1 Vývod odtoku kondenzátu při instalaci na zem

Při instalaci na zem musí být kondenzát sveden spádovou trubkou do štěrkového lože, které je v nezamrzlé hloubce.



Rozměr A je  $\geq 900$  mm pro oblast s přízemním mrazem a  $\geq 600$  mm pro oblast bez přízemního mrazu..

Spádová trubka musí ústít do dostatečně velkého štěrkového lože, aby mohl kondenzát volně odtékat.

Abyste nedocházelo k zamrznutí kondenzátu, musí být topný kabel namotán přes odtok kondenzátu do spádové trubky.

### 4.2.2 Vývod odtoku kondenzátu pro montáž na stěnu

V případě montáže na stěnu lze kondenzát odvádět do štěrkového lože, které leží pod výrobkem.

Alternativně lze kondenzát připojit ke svodovému potrubí prostřednictvím potrubí k odvodu kondenzátu. V takovém případě je v závislosti na místních podmínkách nutné použít elektrický stopový ohřívací systém, který udržuje potrubí k odvodu kondenzátu bez námrazy.

### 4.2.3 Vývod odtoku kondenzátu pro montáž na plochou střechu

V případě instalace na plochou střechu lze kondenzát připojit ke svodu nebo střešnímu odtoku pomocí potrubí k odvodu kondenzátu. V takovém případě je v závislosti na místních podmínkách nutné použít elektrický stopový ohřívací systém, který udržuje potrubí k odvodu kondenzátu bez námrazy.

## 5 Montáž

### 5.1 Kontrola rozsahu dodávky

- Zkontrolujte obsah jednotek balení.

Počet	Označení
1	Výrobek
1	Odtoková nálevka kondenzátu
1	Sáček s drobnými součástmi
1	Příslušná dokumentace

### 5.2 Přeprava výrobku



#### Varování!

#### Nebezpečí zranění velkou hmotností při zvedání!

Příliš velká hmotnost při zvedání může způsobit zranění, např. na páteři.

- Poznamenejte si hmotnost výrobku.
- Výrobek zvedejte minimálně v šesti osobách.



#### Pozor!

#### Riziko věcných škod způsobených neodbornou přepravou!

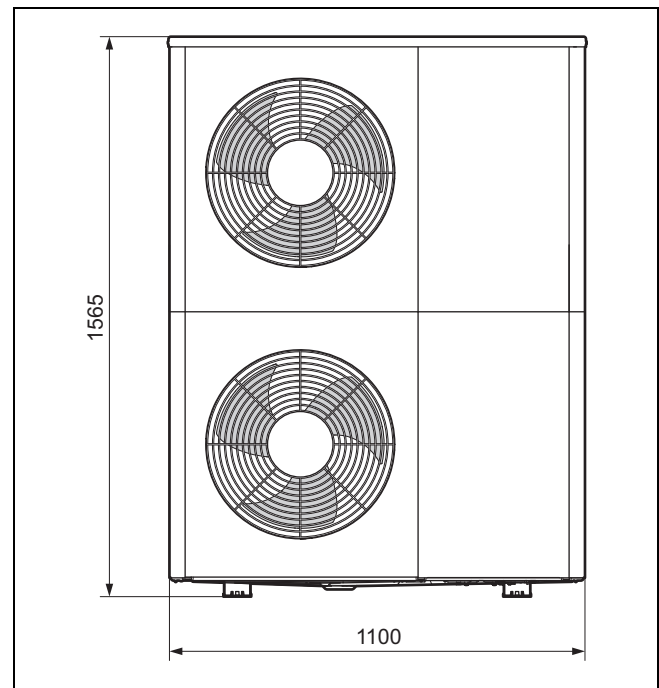
Výrobek nesmí být nikdy nakloněn o více než 45°. V opačném případě může při pozdějším provozu docházet k závadám v okruhu chladicího média.

- Výrobek naklánějte při přepravě maximálně o 45°.

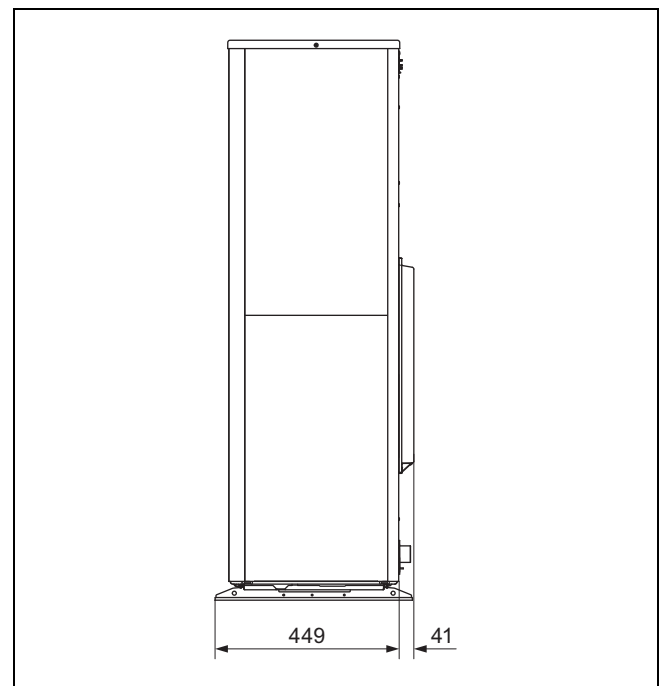
1. Přihlédněte k rozložení hmotnosti při přepravě. Výrobek je na pravé straně výrazně těžší než na levé.
2. Použijte přepravní smyčky nebo vhodný vozík.
3. Opláštění chraňte proti poškození.
4. Po přepravě odstraňte přepravní smyčky.

## 5.3 Rozměry

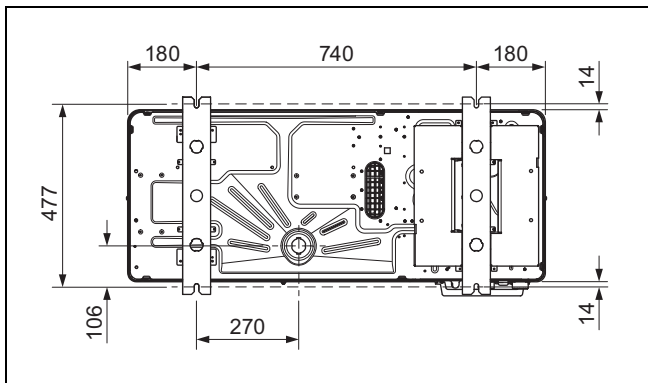
### 5.3.1 Pohled zepředu



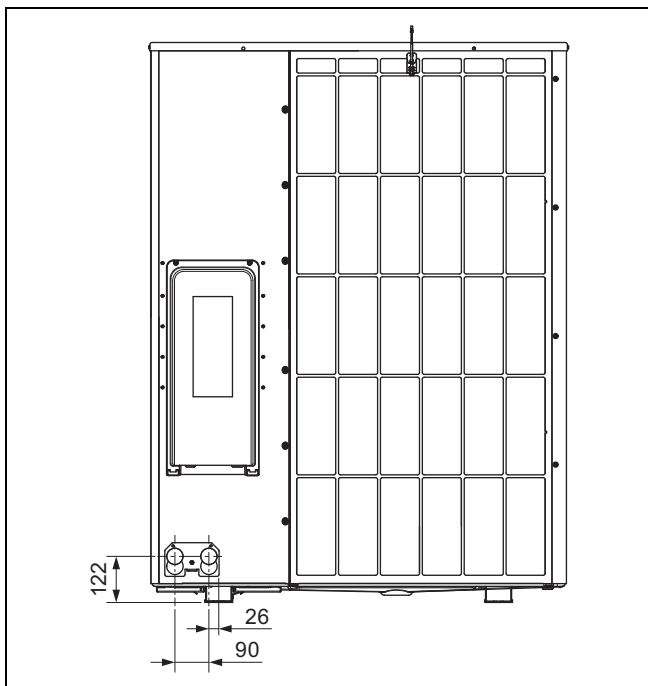
### 5.3.2 Boční pohled, vpravo



### 5.3.3 Spodní pohled



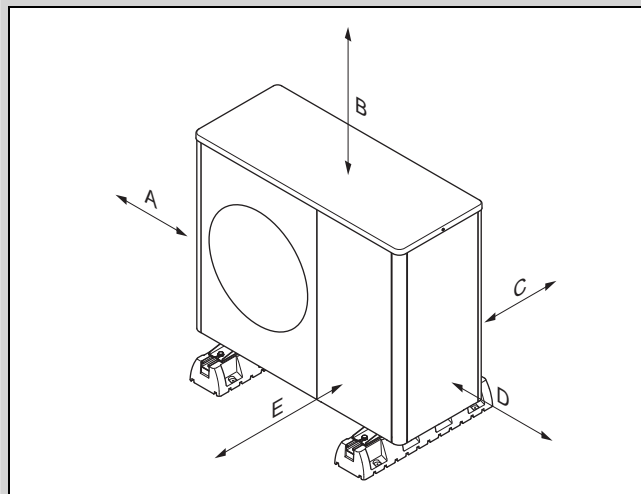
### 5.3.4 Zadní pohled



### 5.4 Dodržování minimálních vzdáleností

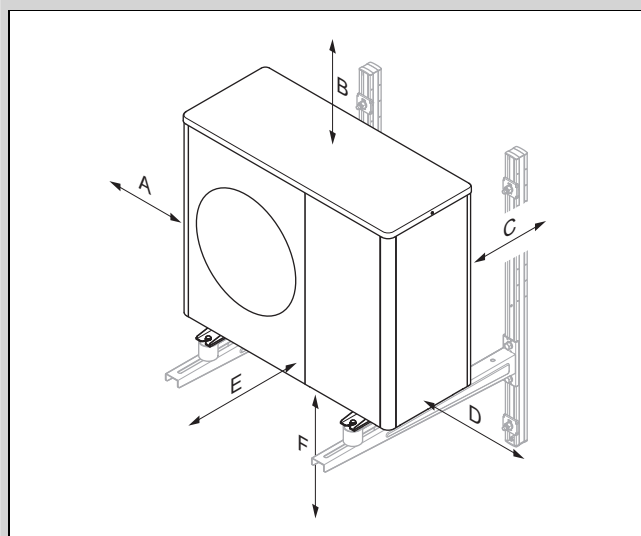
- Dodržujte uvedené minimální vzdálenosti, abyste zaručili dostatečné proudění vzduchu a usnadnili údržbářské práce.
- Zajistěte, aby byl k dispozici dostatečný prostor pro instalaci hydraulických vedení.

**Platnost:** Instalace na zem NEBO Montáž na plochou střechu



Minimální vzdálenost	Topný režim	Topný a chladicí provoz
A	100 mm	100 mm
B	1 000 mm	1 000 mm
C	200 mm	250 mm
D	500 mm	500 mm
E	600 mm	600 mm

**Platnost:** Montáž na stěně



Minimální vzdálenost	Topný režim	Topný a chladicí provoz
A	100 mm	100 mm
B	1 000 mm	1 000 mm
C	200 mm	250 mm
D	500 mm	500 mm
E	600 mm	600 mm
F	300 mm	300 mm



## 5.5 Podmínky montáže

Výrobek je vhodný pro způsoby montáže instalace na zem, montáž na stěnu a montáž na plochou střechu.

Montáž na šikmou střechu není dovolená.

Montáž na stěnu se závěsnou lištou z příslušenství není povolena. Montáž na stěnu je možná s alternativní závěsnou lištou, pokud jsou splněny požadavky na statiku a nosnost stěny a je dodržena hmotnost závěsné lišty a výrobku.

## 5.6 Volba místa instalace



### Nebezpečí!

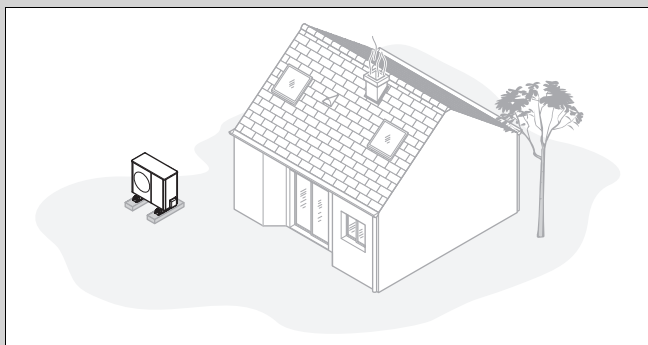
### Nebezpečí zranění při tvoření námrazy!

Teplota na výstupu vzduchu je nižší než venkovní teplota. Může se tak tvořit námraza.

- ▶ Zvolte místo a orientaci, při které má výstup vzduchu vzdálenost minimálně 3 m od chodníků, dlážděných ploch a svislých trubek.

- ▶ Mějte na paměti, že montáž v prohlubních nebo místech, která neumožňují únik vzduchu, není povolena.
- ▶ Je-li místo instalace v bezprostřední blízkosti pobřežní linie, dbejte na to, aby byl výrobek chráněn dodatečných ochranným zařízením proti stříkající vodě.
- ▶ Dodržujte vzdálenost od hořlavých látek nebo zápalných plynů.
- ▶ Dodržujte vzdálenost od zdrojů tepla.
- ▶ Nevystavujte venkovní jednotku znečištěnému, prašnému nebo korozivnímu vzduchu.
- ▶ Dodržujte vzdálenost od ventilačních otvorů nebo větracích šachet.
- ▶ Dodržujte vzdálenost od opadavých stromů a keřů.
- ▶ Zajistěte, aby místo instalace leželo pod hranicí 2 000 m nad mořem.
- ▶ Zvolte místo montáže s co největší vzdáleností od vlastní ložnice.
- ▶ Dodržujte emise hluku. Zvolte místo instalace s co největší vzdáleností od oken sousední budovy.
- ▶ Zvolte místo instalace, které je snadno přístupné, aby bylo možné provádět údržbu a servis.
- ▶ Sousedí-li místo instalace s místem pro pojiždění vozidel, chraňte výrobek ochrannou mříží proti nárazu.

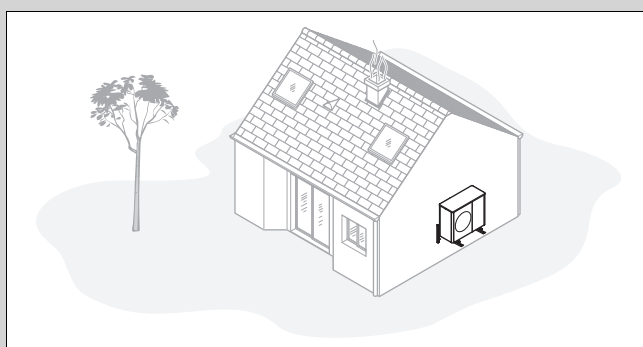
Platnost: Instalace na zem



- ▶ Vyhněte se místu instalace, které leží v rohu, ve výklenku, mezi zdmi nebo mezi oplocením.
- ▶ Zabraňte zpětnému nasávání vzduchu z výstupu vzduchu.

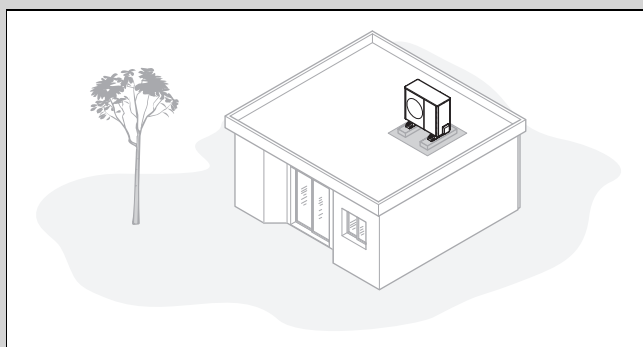
- ▶ Zajistěte, aby se v podloží nehromadila voda.
- ▶ Zajistěte, aby podloží vodu dobře absorbovalo.
- ▶ Pro odtok kondenzátu naplánujte štěrkové a pískové lože.
- ▶ Zvolte místo instalace, které je v zimě chráněno proti velkému hromadění sněhu.
- ▶ Zvolte místo instalace, na kterém na vstup vzduchu nepůsobí silné větry. Přístroj umístěte pokud možno příčně k hlavnímu směru větru.
- ▶ Není-li místo instalace chráněno proti větru, naplánujte postavení ochranné stěny.
- ▶ Dodržujte emise hluku. Vyhněte se rohům, výklenkům nebo místům mezi zdmi.
- ▶ Zvolte místo instalace s dobrou absorpcí hluku, např. trávniky, keře nebo palisády.
- ▶ Naplánujte podzemní pokládku hydraulických a elektrických vedení.
- ▶ Naplánujte průchodku, která vede od venkovní jednotky stěnou budovy.

Platnost: Montáž na stěně



- ▶ Ujistěte se, že statika a nosnost stěny splňují požadavky. Zohledněte hmotnost závěsné lišty (příslušenství) a výrobku.
- ▶ Vyhněte se montážní poloze v blízkosti okna.
- ▶ Dodržujte emise hluku. Dodržujte vzdálenost od odrazných stěn budovy.
- ▶ Naplánujte pokládku hydraulických a elektrických vedení.
- ▶ Naplánujte průchodku stěnou.

Platnost: Montáž na plochou střechu



- ▶ Výrobek montujte pouze na budovy s masivní konstrukcí a průběžně litým betonovým stropem.
- ▶ Výrobek nemontujte na budovy s dřevěnou konstrukcí nebo lehkou střechou.
- ▶ Zvolte místo instalace, které je snadno přístupné, aby bylo možné výrobek pravidelně čistit od listí nebo sněhu.
- ▶ Zvolte místo instalace, na kterém na vstup vzduchu nepůsobí silné větry. Přístroj umístěte pokud možno příčně k hlavnímu směru větru.



- ▶ Není-li místo instalace chráněno proti větru, naplánujte postavení ochranné stěny.
- ▶ Dodržujte emise hluku. Dodržujte vzdálenost od sousedních budov.
- ▶ Naplánujte pokládku hydraulických a elektrických vedení.
- ▶ Naplánujte průchodku stěnou.

## 5.7 Příprava k montáži a instalaci



### Nebezpečí!

**Nebezpečí ohrožení života ohněm nebo výbuchem v případě netěsnosti chladicího okruhu!**

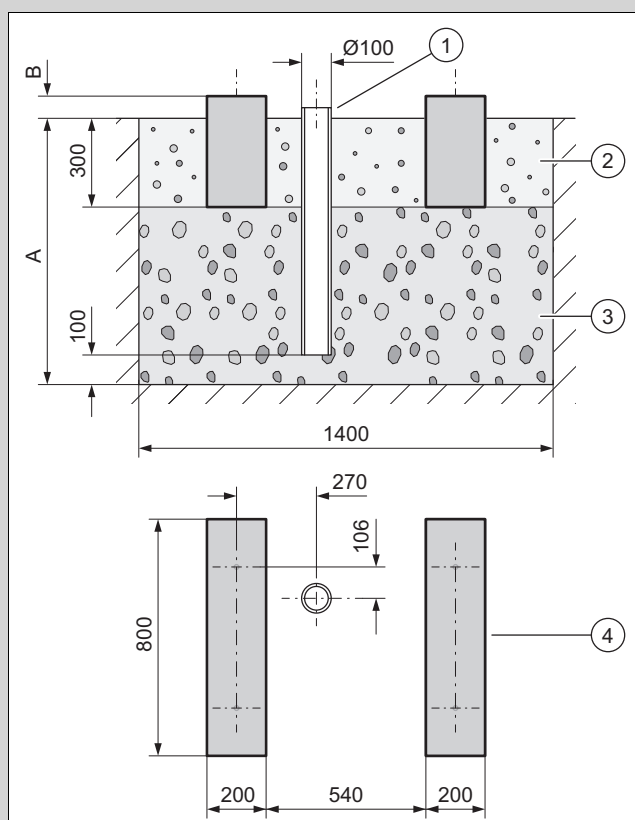
Výrobek obsahuje hořlavé chladicí médium R290. V případě netěsnosti může unikající chladicí médium smísením se vzduchem vytvořit hořlavou směs. Hrozí nebezpečí vzplanutí a výbuchu.

- ▶ Ujistěte se, že v ochranné zóně nejsou žádné zápalné zdroje jako zásuvky, světelné spínače, žárovky, elektrické spínače nebo jiné zdroje vznícení.

- ▶ Před zahájením prací respektujte všechna základní bezpečnostní pravidla.

## 5.8 Vytvoření základu

**Platnost:** Instalace na zem



- ▶ Vykopejte v zemi díru. Dodržujte doporučené rozměry podle obrázku.
- ▶ Osadte spádovou trubku (1) pro odvod kondenzátu.
- ▶ Nasypte vrstvu hrubého štěrku propustného pro vodu (3).
- ▶ Hloubku (A) určete podle místních podmínek.

- Oblast s přízemními mrazíky: minimální hloubka: 900 mm
- Oblast bez přízemních mrazíků: minimální hloubka: 600 mm
- ▶ Výšku (B) určete podle místních podmínek.
- ▶ Vytvořte dva základové pásy (4) z betonu. Dodržujte doporučené rozměry podle obrázku.
- ▶ Mezi základové pásy a kolem nich nasypete štěrkové lože (2) pro odvod kondenzátu.

## 5.9 Zajištění bezpečnosti práce

**Platnost:** Montáž na stěně

- ▶ Zajistěte bezpečný přístup k montážní poloze na stěně.
- ▶ Provádíte-li práce na výrobku ve výšce nad 3 m, namontujte technickou ochranu proti pádu.
- ▶ Dodržujte místní zákony a předpisy.

**Platnost:** Montáž na plochou střechu

- ▶ Zajistěte bezpečný přístup na plochou střechu.
- ▶ Dodržujte bezpečnostní prostor 2 m od hrany, kde hrozí nebezpečí pádu, zvětšený o potřebnou vzdálenost pro práce na výrobku. Do bezpečnostního prostoru se nesmí vstupovat.
- ▶ Není-li to možné, namontujte na hraně, kde hrozí nebezpečí pádu, technické zabezpečení před pádem, např. zátěžové zábradlí. Alternativně instalujte technické záchytné zařízení, např. lešení nebo záchytné sítě.
- ▶ Dodržujte dostatečný odstup od střešního průřezu a oken ploché střechy. Střešní průřez a okna ploché střechy zajistěte během prací proti přístupu a propadu, např. bariérou.

## 5.10 Instalace výrobku



### Nebezpečí!

**Nebezpečí zranění zmrzlým kondenzátem!**

Zmrzlý kondenzát na chodnících může způsobit pád.

- ▶ Zajistěte, aby se vytékající kondenzát nedostával na chodníky a netvořil na nich led.

**Platnost:** Instalace na zem

- ▶ Podle požadovaného typu montáže použijte vhodné výrobky z příslušenství.
  - Malé tlumicí patky
  - Velké tlumicí patky
  - Zvyšovací podstavec a malé tlumicí patky
- ▶ Vyrovnajte výrobek vodorovně.
- ▶ Spojte odtokovou nálevku kondenzátu s plechovým dnem výrobku a zajistěte ji otočením o 1/4 otáčky.

**Podmínka:** Region s přízemním mrazem

- ▶ Odtokovou nálevkou kondenzátu prostrčte topný drát.
- ▶ Zajistěte, aby byla odtoková nálevka kondenzátu umístěna uprostřed svislé trubky. Viz rozměrový výkres (→ Kapitola 5.8).

**Podmínka:** Region bez přizemního mrazu

- ▶ Spojte odtokovou nálevku kondenzátu s dnem a hadicí pro odtok kondenzátu.
- ▶ Odtokovou nálevku kondenzátu a dnem prostrčte topný kabel do hadice pro odtok kondenzátu.

**Platnost:** Montáž na stěně

- ▶ Zkontrolujte statiku a nosnost stěny. Zohledněte hmotnost závěsné lišty (příslušenství) a výrobku.
- ▶ Upozorňujeme, že se nesmí používat závěsná lišta z příslušenství. Použijte alternativní závěsnou lištu, která odpovídá požadavkům.
- ▶ Použijte malé tlumicí patky z příslušenství.
- ▶ Vyrovnajte výrobek vodorovně.
- ▶ Spojte odtokovou nálevku kondenzátu s plechovým dnem výrobku a zajistěte ji otočením o 1/4 otáčky.
- ▶ Pod výrobkem vytvořte štěrkové lože, do kterého může odtékat příslušný kondenzát.
- ▶ Případně připojte odtok kondenzátu ke svodovému potrubí pomocí potrubí k odvodu kondenzátu. Podle místních podmínek instalujte pomocné elektrické topení proti zamrznutí potrubí k odvodu kondenzátu.

**Platnost:** Montáž na plochou střechu



#### Varování!

#### Nebezpečí zranění překlopením za větru!

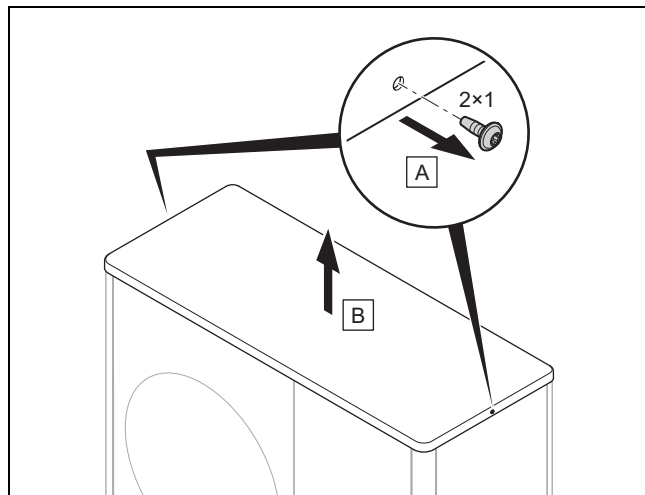
Při zatížení větrem se může výrobek překloupit.

- ▶ Použijte dva betonové podstavce a nekouzavou bezpečnostní podložku.
  - ▶ Přišroubujte výrobek k betonovému podstavci.
- 
- ▶ Použijte velké tlumicí patky z příslušenství.
  - ▶ Vyrovnajte výrobek vodorovně.
  - ▶ Připojte odvod kondenzátu ke spádovému potrubí pomocí potrubí k odvodu kondenzátu na krátkou vzdálenost..
  - ▶ Podle místních podmínek instalujte pomocné elektrické topení proti zamrznutí potrubí k odvodu kondenzátu.

## 5.11 Demontáž/montáž dílů opláštění

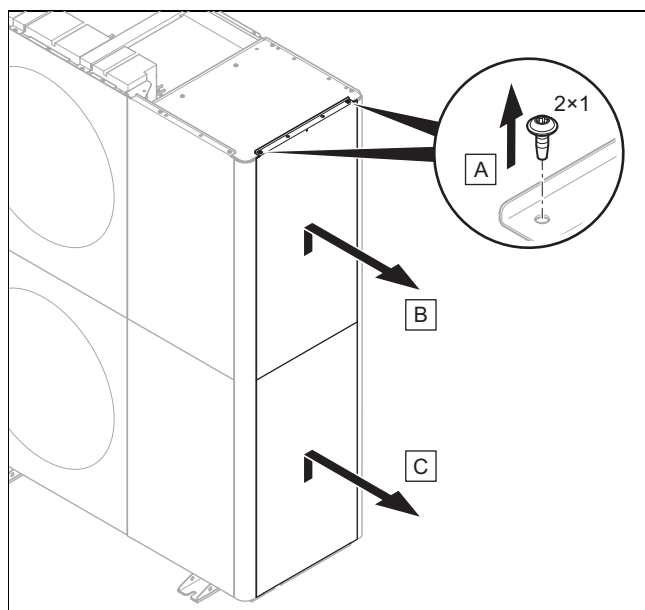
Následující práce se musí provést jen v případě potřeby nebo při údržbářských pracích nebo opravách.

### 5.11.1 Demontáž víka opláštění



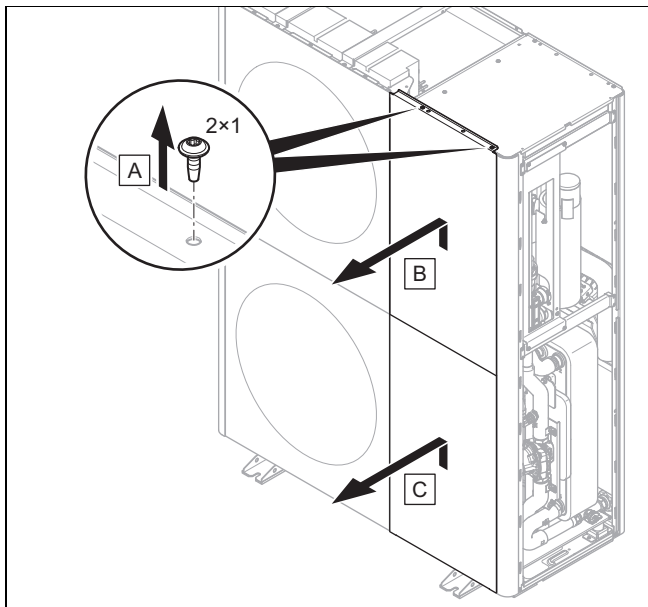
- ▶ Demontujte víko opláštění, jak je znázorněno na obrázku.

### 5.11.2 Demontáž pravého bočního dílu opláštění



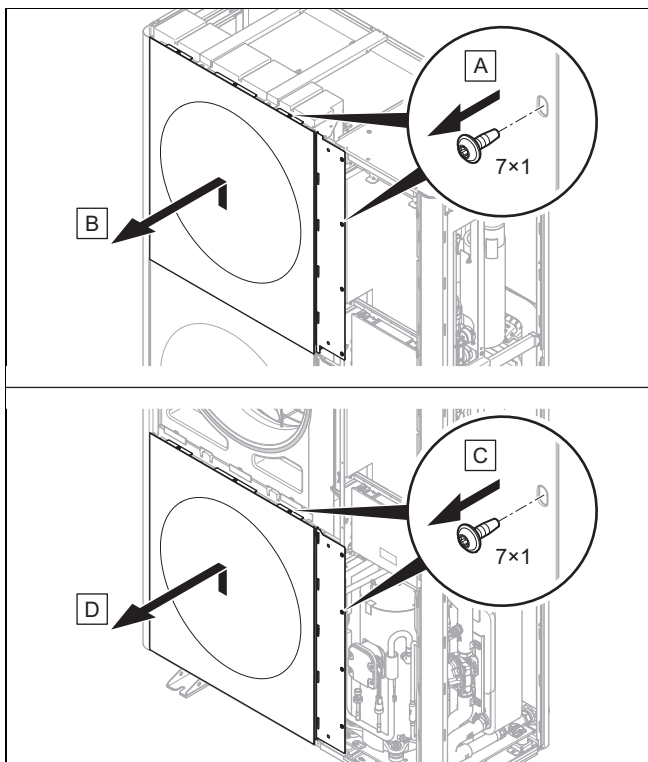
- ▶ Demontujte pravý boční díl opláštění, jak je znázorněno na obrázku.

### 5.11.3 Demontáž předního krytu



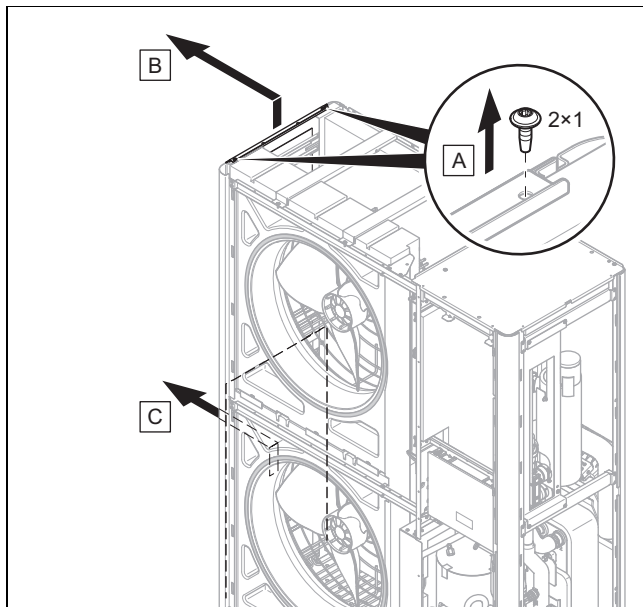
- Demontujte přední díl opláštění, jak je znázorněno na obrázku.

### 5.11.4 Demontáž mřížky pro odvod vzduchu



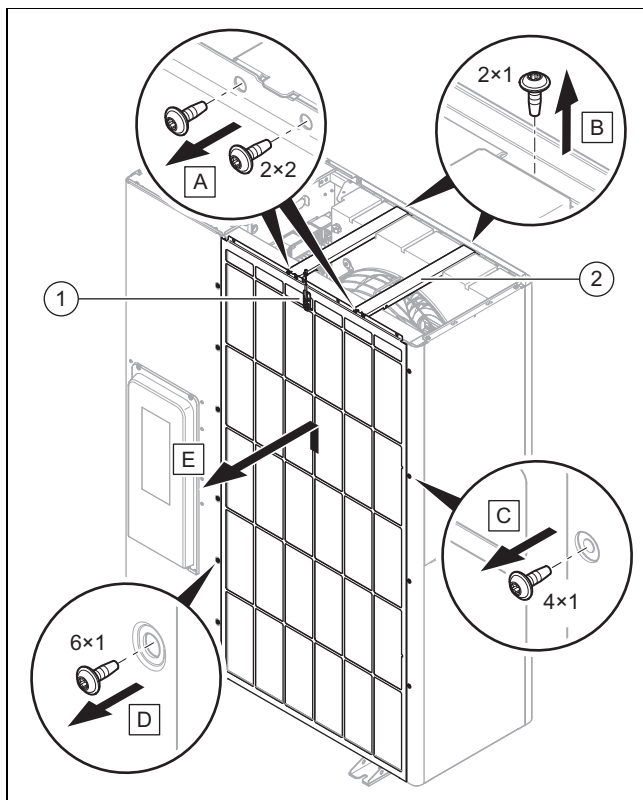
- Demontujte mřížku pro odvod vzduchu, jak je znázorněno na obrázku.

### 5.11.5 Demontáž levého bočního dílu opláštění



- Demontujte levý boční díl opláštění, jak je znázorněno na obrázku.

### 5.11.6 Demontáž mřížky pro přívod vzduchu



1. Odpojte elektrické spojení na teplotním senzoru (1).
2. Demontujte obě příčné vzpěry (2), jak je znázorněno na obrázku.
3. Demontujte mřížku pro přívod vzduchu, jak je znázorněno na obrázku.

### 5.11.7 Montáž dílů opláštění

1. Při montáži postupujte v opačném pořadí než při demontáži.
2. Řiďte se přitom obrázky pro demontáž. Viz (→ Kapitola 5.11.1) až (→ Kapitola 5.11.6).

## 6 Hydraulická instalace

### 6.1 Způsob instalace přímého napojení nebo odděleného systému

U přímého napojení je venkovní jednotka hydraulicky přímo spojena s vnitřní jednotkou a topným systémem. V tomto případě hrozí při mrazu nebezpečí zamrznutí venkovní jednotky.

U odděleného systému je topný okruh rozdělen na primární a sekundární topný okruh. Oddělení je přitom realizováno volitelným vloženým výměníkem tepla, který je umístěn ve vnitřní jednotce nebo v budově. Je-li primární topný okruh naplněn směsí nemrznoucí kapaliny a vody, pak je venkovní jednotka v případě mrazu i v případě výpadku proudu chráněna před zamrznutím.

### 6.2 Zajištění minimálního množství cirkulační vody

U topných systémů, které jsou vybaveny převážně termostatickými nebo elektrickými ventily, musí být zajištěn stálý, dostatečný průtok tepelným čerpadlem. Při dimenzování topného systému musí být zajištěno u topné vody minimální množství cirkulační vody.

### 6.3 Požadavky na hydraulické komponenty

Plastové trubky, které se používají pro topný okruh mezi budovou a výrobkem, musí být difuzně nepropustné.

Potrubí, která se používají pro topný okruh mezi budovou a výrobkem, musí mít tepelnou izolaci odolnou vůči UV záření a vysokým teplotám.

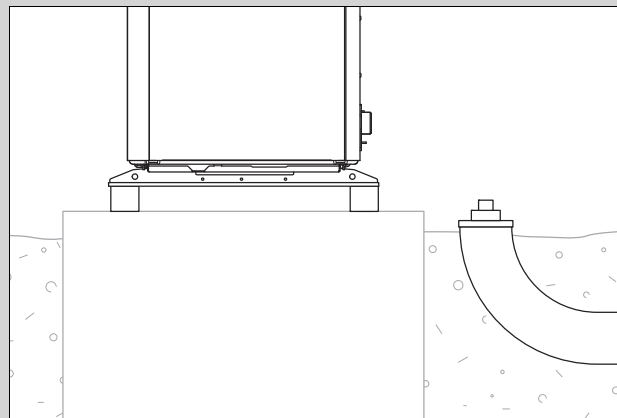
### 6.4 Příprava instalace hydrauliky

1. Před připojením výrobku pečlivě propláchněte topný systém, abyste v potrubí odstranili případné zbytky nečistot!
2. Provádíte-li pájení na přípojkách, pak je proveďte, dokud příslušná potrubí ještě nejsou nainstalována na výrobku.
3. Do vratného potrubí topení nainstalujte filtr pro zachycení nečistot.

### 6.5 Vedení potrubí k výrobku

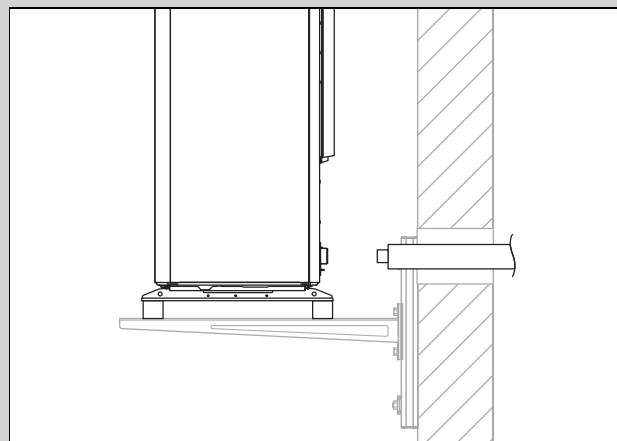
1. Vedte potrubí pro topný okruh od budovy průchodkou ve stěně k výrobku.

Platnost: Instalace na zem



- ▶ Potrubí instalujte ve vhodné ochranné trubce v zemi, jak je jako příklad znázorněno na obrázku.
- ▶ Rozměry a vzdálenosti zjistíte z montážního návodu pro příslušenství (přípojovací konzola, přípojovací sada).

Platnost: Montáž na stěně

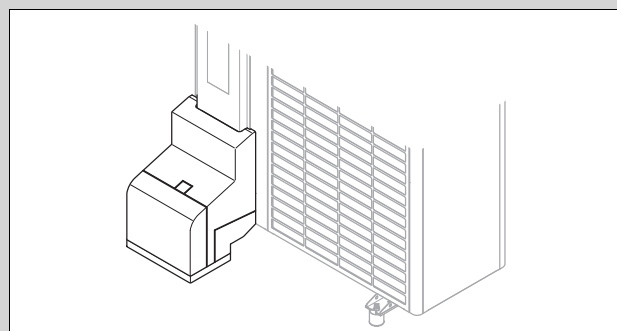


- ▶ Potrubí ved'te průchodkou ve stěně k výrobku, jak je zobrazeno na obrázku.
- ▶ Položte potrubí zevnitř směrem ven se spádem cca 2°.
- ▶ Rozměry a vzdálenosti zjistíte z montážního návodu pro příslušenství (přípojovací konzola, přípojovací sada).

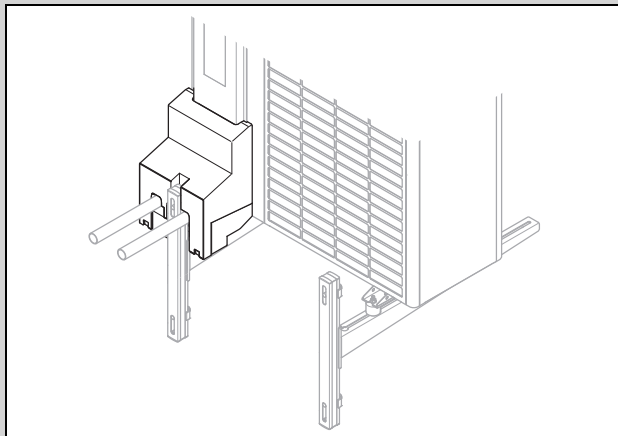
### 6.6 Připojení potrubí k výrobku

1. Odstraňte krytky na hydraulických přípojkách.

Platnost: Instalace na zem



- ▶ Použijte přípojovací konzolu a příložené díly z příslušenství.
- ▶ Zkontrolujte těsnost všech připojení.



- ▶ Použijte přípojovací konzolu a příložené díly z příslušenství.
- ▶ Zkontrolujte těsnost všech připojení.

### 6.7 Ukončení instalace hydrauliky

1. Podle konfigurace zařízení nainstalujte další potřebné bezpečnostní komponenty.
2. Upozorňujeme, že výrobek obsahuje pojistný ventil s aktivacím tlakem 2,5 bar.
3. Zkontrolujte těsnost všech připojení.

### 6.8 Volitelně: Připojení výrobku k bazénu

1. Nepřipojujte topný okruh výrobku tepelného čerpadla přímo k bazénu.
2. Použijte vhodný oddělovací tepelný výměník a další komponenty potřebné pro tuto instalaci.

## 7 Elektrická instalace

Toto zařízení souhlasí s IEC 61000-3-12 za předpokladu, že zkratový výkon  $S_{sc}$  na přípojovacím bodu zákaznického zařízení s veřejnou sítí je větší nebo roven 33. Instalátor nebo provozovatel zařízení je odpovědný za to, že je toto zařízení v případě potřeby po dohodě s provozovatelem sítě připojeno pouze na přípojovacím bodu s hodnotou  $S_{sc}$  větší nebo rovnou 33.

### 7.1 Příprava elektroinstalace



#### **Nebezpečí!**

**Nebezpečí úrazu elektrickým proudem u neodborně provedené elektrické přípojky!**

Neodborně provedená elektrická přípojka může negativně ovlivnit provozní bezpečnost výrobku a způsobit zranění osob a věcné škody.

- ▶ Elektroinstalaci provádějte pouze v případě, že jste vyškoleným servisním technikem a máte pro tuto činnost kvalifikaci.

1. Dodržujte technické přípojovací podmínky pro připojení na síť nízkého napětí provozovatele rozvodné sítě.
2. Zjistěte, zda je pro výrobek k dispozici funkce HDO a jak má být provedeno napájení výrobku podle druhu vypínání.
3. Na typovém štítku zjistěte, zda výrobek vyžaduje elektrické připojení 1~/230V, nebo 3~/400V.
4. Na typovém štítku zjistěte dimenzovaný proud výrobku. Z něho odvoďte vhodné průřezy elektrických vedení.
5. Připravte instalaci elektrických vedení z budovy průchodkou stěnou k výrobku. Přesahuje-li délka vedení 10 m, připravte navzájem oddělenou instalaci síťové přípojky a senzorického/sběrníkového vedení.

### 7.2 Požadavky na kvalitu síťového napětí

Pro síťové napětí 1fázové sítě 230 V musí být tolerance +10 % až -15 %.

Pro síťové napětí 3fázové sítě 400 V musí být tolerance +10 % až -15 %. Pro rozdílné napětí mezi jednotlivými fázemi musí být tolerance  $\pm 2$  %.

### 7.3 Požadavky na elektrické komponenty

Pro síťové připojení musí být použity ohebné hadice vhodné pro položení venku. Specifikace musí odpovídat minimálně normě 60245 IEC 57 se zkratkou H05RN-F.

Elektrická odpojovací zařízení musí mít vzdálenost kontaktů nejméně 3 mm.

Pro elektrické jištění se používá inertní ochrana s charakteristikou C. U třífázového připojení k síti musí mít jističe třípólové spínání.

Stanoví-li tak předpisy pro místo montáže, používají se pro ochranu osob jističe chybného proudu typu B citlivé pro univerzální proud.

Pro vedení eBUS se nesmějí používat vedení se zkroucenými páry vodičů.

### 7.4 Elektrické odpojovací zařízení

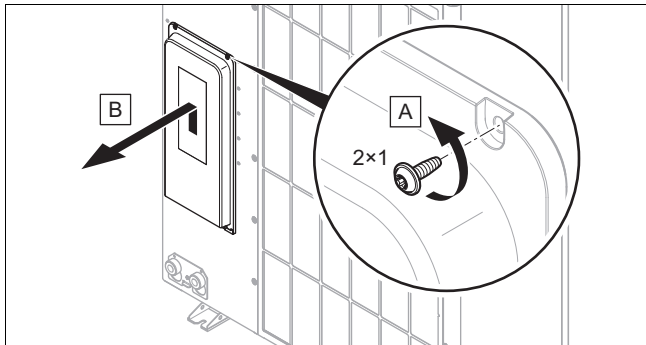
Elektrické odpojovací zařízení je v tomto návodu označeno také jako odpojovač. Jako odpojovač se obvykle používá pojistka, příp. elektrický jistič, který je namontovaný ve skřínce s elektroměrem/pojistkami pro budovu.

### 7.5 Instalace komponent pro funkci HDO

U funkce HDO je výroba tepla tepelným čerpadlem dodavatelem elektrické energie občas vypnuta. Vypnutí může proběhnout dvěma způsoby:

1. Signál pro vypnutí je přiveden na přípojku S21 vnitřní jednotky.
  2. Signál vypnutí je přiveden na chránič instalovaný zákazníkem ve skřínce s elektroměrem/pojistkami.
- ▶ Je-li k dispozici funkce HDO, instalujte a připojte dodatečné komponenty ve skříni elektroměru / pojistné skříni budovy.
  - ▶ Postupujte přitom podle schématu zapojení v příloze návodu k instalaci vnitřní jednotky.

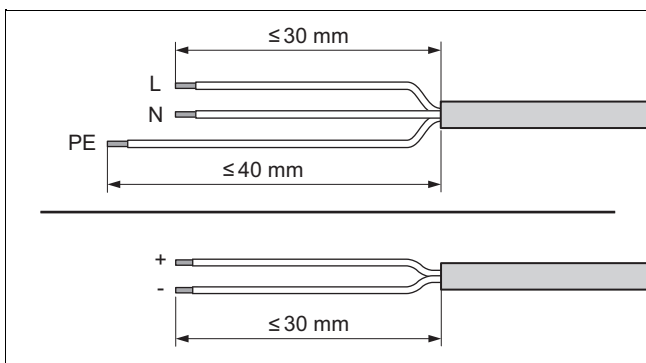
## 7.6 Demontáž krytu elektrických přípojek



1. Dbejte na to, aby kryt obsahoval bezpečnostní těsnění, které musí být účinné při netěsnosti v okruhu chladiwa.
2. Demontujte kryt, jak je znázorněno na obrázku, bez poškození okrajového těsnění.

## 7.7 Úprava elektrického vedení

1. Podle potřeby elektrické vedení zkratťte.



2. Odstraňte obal elektrického vedení, jak je znázorněno na obrázku. Dbejte přitom na to, abyste nepoškodili izolaci jednotlivých vodičů.
3. Aby nedocházelo ke zkratkům při uvolnění jednotlivých vodičů, opatřete odizolované konce vodičů koncovými objímkami.

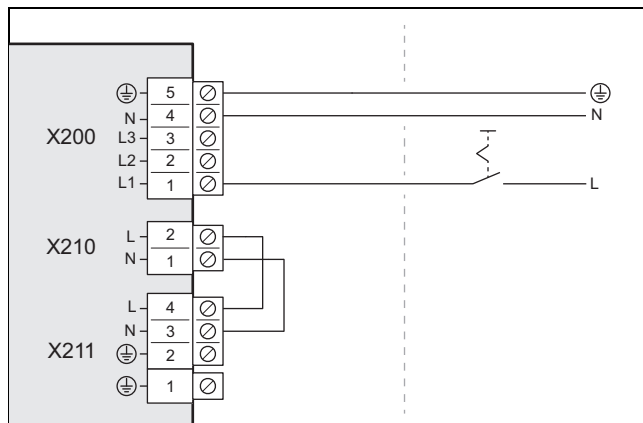
## 7.8 Realizace napájení, 1~/230V

- Zjistěte druh připojení:

Případ	Druh připojení
HDO není k dispozici	jednoduché napájení
HDO je k dispozici, vypnutí přes přípojku S21	dvojité napájení
HDO je k dispozici, vypnutí přes oddělovací ochranu	

### 7.8.1 1~/230V, jednoduché napájení

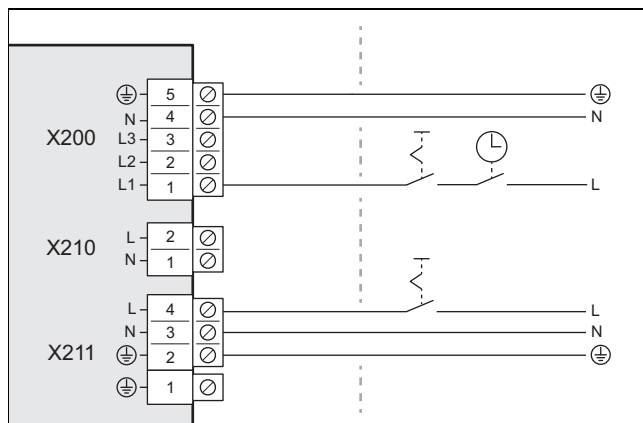
1. V souladu s předpisy pro místo montáže instalujte pro výrobek jeden jistič chybného proudu.



2. Pro výrobek instalujte v budově odpojovač, jak je znázorněno na obrázku.
3. Použijte třípólový síťový připojovací kabel. Vedťte je od budovy průchodkou ve stěně k výrobku.
4. Síťový připojovací kabel připojte ve spínací skříňce k přípojce X200.
5. Upevněte síťový připojovací kabel svorkou pro odlehčení tahu.

### 7.8.2 1~/230V, dvojité napájení

1. V souladu s předpisy pro místo montáže instalujte pro výrobek dva jističe chybného proudu.



2. Pro výrobek instalujte v budově chránič, jak je znázorněno na obrázku.
3. Pro výrobek instalujte v budově dva odpojovače, jak je znázorněno na obrázku.
4. Použijte dva třívodičové síťové připojovací kabely. Vedťte je od budovy průchodkou ve stěně k výrobku.
5. Síťový připojovací kabel (od elektroměru tepelného čerpadla) připojte ve spínací skříňce k přípojce X200.
6. Odstraňte dvoupólový můstek na přípojce X210.
7. Síťový připojovací kabel (od domovního elektroměru) připojte k přípojce X211.
8. Upevněte síťové připojovací kabely svorkami pro odlehčení tahu.



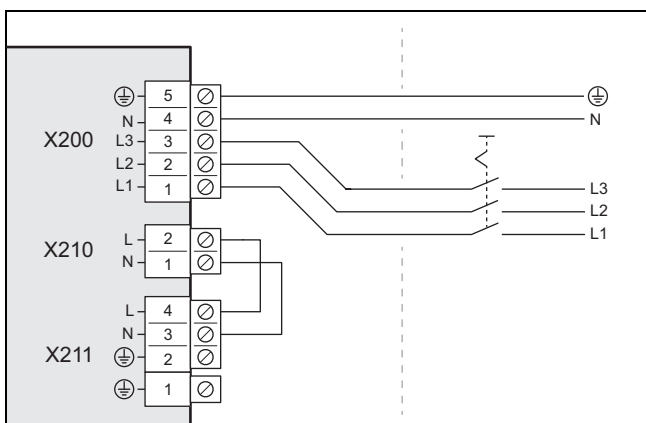
## 7.9 Realizace napájení, 3~/400V

► Zjistěte druh připojení:

Případ	Druh připojení
HDO není k dispozici	jednoduché napájení
HDO je k dispozici, vypnutí přes přípojku S21	dvojité napájení
HDO je k dispozici, vypnutí přes oddělovací ochranu	

### 7.9.1 3~/400V, jednoduché napájení

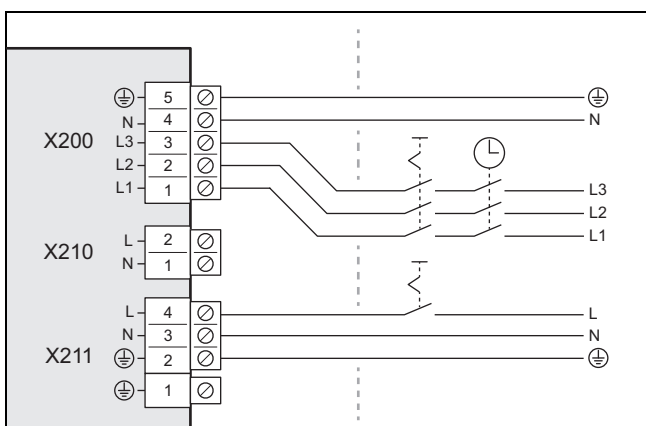
1. V souladu s předpisy pro místo montáže instalujte pro výrobek jeden jistič chybného proudu.



2. Pro výrobek instalujte v budově odpojovač, jak je znázorněno na obrázku.
3. Použijte pětipólový síťový připojovací kabel. Vedťe je od budovy průchodkou ve stěně k výrobku.
4. Síťový připojovací kabel připojte ve spínací skříňce k přípojce X200.
5. Upevněte síťový připojovací kabel svorkou pro odlehčení tahu.

### 7.9.2 3~/400V, dvojité napájení

1. V souladu s předpisy pro místo montáže instalujte pro výrobek dva jističe chybného proudu.

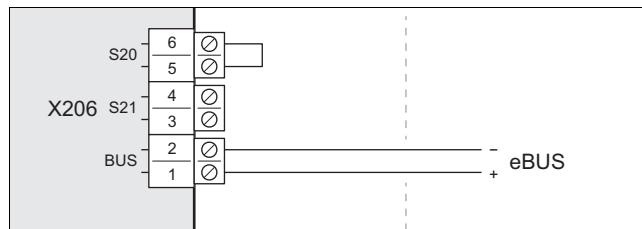


2. Pro výrobek instalujte v budově chránič, jak je znázorněno na obrázku.
3. Pro výrobek instalujte dva odpojovače, jak je znázorněno na obrázku.
4. Použijte pětipólový síťový připojovací kabel (od elektroměru tepelného čerpadla) a třípólový síťový připojovací kabel (od domovního elektroměru). Vedťe je od budovy průchodkou ve stěně k výrobku.

5. Pětipólový síťový připojovací kabel připojte ve spínací skříňce k přípojce X200.
6. Odstraňte dvoupólový můstek na přípojce X210.
7. Třípólový síťový připojovací kabel připojte k přípojce X211.
8. Upevněte síťové připojovací kabely svorkami pro odlehčení tahu.

### 7.10 Připojení vedení eBUS

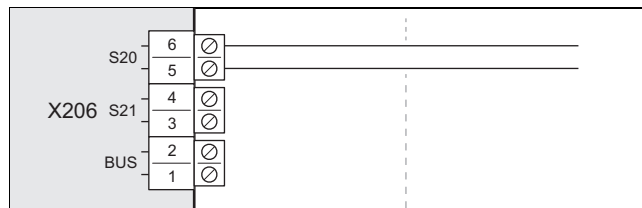
1. Použijte dvoupólové vedení eBUS s průřezem vodiče minimálně 0,75 mm<sup>2</sup>. Vedťe je od budovy průchodkou ve stěně k výrobku.



2. Vedení eBUS připojte k přípojce X206, BUS.
3. Vedení eBUS upevněte svorkou pro odlehčení tahu.

### 7.11 Připojení bezpečnostního termostatu

1. Použijte dvoupólový kabel s průřezem minimálně 0,75 mm<sup>2</sup>. Vedťe je od budovy průchodkou ve stěně k výrobku.



2. Odstraňte můstek na přípojce X206, S20. Zde vedení připojte.
3. Vedení upevněte svorkou pro odlehčení tahu.

### 7.12 Připojení příslušenství

► Dodržujte schéma zapojení v příloze.

### 7.13 Montáž krytu elektrických přípojek

1. Dbejte na to, aby kryt obsahoval bezpečnostní těsnění, které musí být účinné při netěsnosti v okruhu chladiva.
2. Upevněte kryt zasunutím do aretace na dolním okraji.
3. Upevněte kryt dvěma šrouby na horním okraji.

## 8 Uvedení do provozu

### 8.1 Kontrola před zapnutím

- ▶ Zkontrolujte, zda jsou správně provedeny všechny hydraulické přípojky.
- ▶ Zkontrolujte, zda jsou správně provedeny všechny elektrické přípojky.
- ▶ Zkontrolujte podle druhu připojení, zda je instalován jeden nebo dva odpojovače.
- ▶ Je-li tato skutečnost předepsána pro místo instalace, zkontrolujte, zda je instalován jistič chybného proudu.
- ▶ Přečtěte si návod k obsluze.
- ▶ Zajistěte, aby od montáže do zapnutí výrobku uběhlo minimálně 30 minut.
- ▶ Zajistěte, aby byl namontován kryt elektrických přípojek.

### 8.2 Zapnutí výrobku

- ▶ Vypněte v budově všechny odpojovače, které jsou spojené s výrobkem.

### 8.3 Kontrola a úprava topné/plnicí a doplňovací vody



**Pozor!**  
**Riziko věcných škod v důsledku nekvalitní topné vody**

- ▶ Zajistěte dostatečnou kvalitu topné vody.

- ▶ Než systém začnete napouštět nebo dopouštět, zkontrolujte kvalitu topné vody.

#### Kontrola kvality topné vody

- ▶ Odeberte trochu vody z topného okruhu.
- ▶ Zkontrolujte vzhled topné vody.
- ▶ Zjistíte-li sedimentující látky, musíte systém vyčistit.
- ▶ Magnetickou tyčí zkontrolujte, zda je přítomen magnetit (oxid železitý).
- ▶ Zjistíte-li magnetit, systém vyčistěte a proveďte vhodná opatření pro ochranu proti korozi. Nebo namontujte magnetitový odlučovač.
- ▶ Zkontrolujte hodnotu pH odebrané vody při 25 °C.
- ▶ U hodnot pod 8,2 nebo nad 10,0 vyčistěte systém a upravte topnou vodu.
- ▶ Zajistěte, aby se do topné vody nedostal kyslík.

#### Kontrola plnicí a doplňovací vody

- ▶ Než systém napustíte, změřte tvrdost plnicí a doplňovací vody.

#### Úprava plnicí a doplňovací vody

- ▶ Při úpravě vody dodržujte platné předpisy a technické normy.

Nestanoví-li předpisy a technické normy vyšší požadavky, platí tyto požadavky:

Topnou vodu musíte upravovat,

- překračuje-li celkové množství plnicí a doplňovací vody během doby používání systému trojnásobek jmenovitého objemu topného systému nebo
- nejsou-li splněny mezní hodnoty uvedené v následující tabulce nebo
- je-li hodnota pH topné vody nižší než 8,2 nebo vyšší než 10,0.

Platnost: Česko NEBO Litva NEBO Slovensko

Celkový topný výkon	Tvrdost vody při specifickém objemu systému <sup>1)</sup>					
	≤ 20 l/kW		> 20 l/kW ≤ 40 l/kW		> 40 l/kW	
kW	°dH	mol/m <sup>3</sup>	°dH	mol/m <sup>3</sup>	°dH	mol/m <sup>3</sup>
< 50	≤ 16,8 <sup>2)</sup>	≤ 3 <sup>2)</sup>	≤ 8,4 <sup>3)</sup>	≤ 1,5 <sup>3)</sup>	< 0,3	< 0,05
> 50 až ≤ 200	≤ 11,2	≤ 2	≤ 5,6	≤ 1,0	< 0,3	< 0,05
> 200 až ≤ 600	≤ 8,4	≤ 1,5	< 0,3	< 0,05	< 0,3	< 0,05
> 600	< 0,3	< 0,05	< 0,3	< 0,05	< 0,3	< 0,05

1) Litr jmenovitého objemu/topný výkon; u systémů s více TČ je třeba dosadit nejmenší samostatný topný výkon.  
2) Žádná omezení  
3) ≤ 3 (16,8)

Platnost: Česko NEBO Litva NEBO Slovensko



#### Pozor!

**Riziko věcných škod v důsledku obohacení topné vody nevhodnými přísadami!**

Nevhodné přísady mohou způsobit změny na součástech, zvuky při topném režimu a příp. další následné škody.

- ▶ Nepoužívejte žádné nevhodné prostředky proti zamrznutí a korozi, biocidy a těsnicí prostředky.

Při řádném používání následujících přísad nebyly u našich výrobků dosud zjištěny žádné nesrovnalosti.

- ▶ Při používání přísad bezpodmínečně dodržujte pokyny výrobce.

Za slučitelnost jakékoli přísady s topným systémem a její účinnost nepřebíráme žádnou záruku.

#### Čisticí přísady (následné propláchnutí nezbytné)

- Fernox F3
- Sentinel X 300
- Sentinel X 400

#### Trvalé systémové přísady

- Fernox F1
- Fernox F2
- Sentinel X 100
- Sentinel X 200

#### Trvalé systémové přísady pro ochranu proti zamrznutí

- Fernox Antifreeze Alphi 11
- Sentinel X 500

- ▶ Použijete-li výše uvedené přísady, informujte provozovatele o nutných opatřeních.
- ▶ Informujte provozovatele o potřebných postupech pro ochranu proti zamrznutí.



## 8.4 Napouštění a odvzdušnění topného okruhu

1. Chcete-li zajistit ochranu před mrazem, neplňte celý topný okruh nemrznoucím prostředkem, nýbrž vytvořte systémové oddělení.

**Platnost:** Přímé napojení

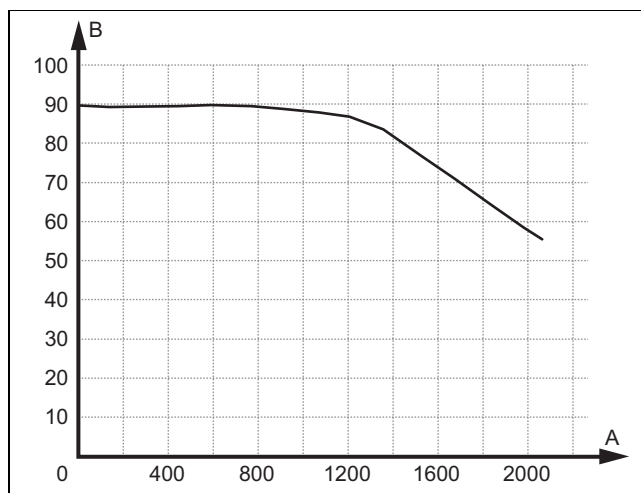
- ▶ Naplňte výrobek přes vratné potrubí topnou vodou. Pomalu zvyšujte plnicí tlak, dokud nebude dosaženo požadovaného provozního tlaku.
  - Provozní tlak: 0,15 až 0,2 MPa (1,5 až 2,0 bar)
- ▶ Na regulátoru vnitřní jednotky aktivujte odvzdušňovací program. Rychloodvzdušňovač ve venkovní jednotce je přitom otevřený a po odvzdušnění nesmí být uzavřen.
- ▶ Během odvzdušňování kontrolujte tlak v systému. Jakmile tlak poklesne, doplňte topnou vodu, dokud nebude znovu dosaženo požadovaného provozního tlaku.

**Platnost:** Systémové oddělení

- ▶ Naplňte výrobek a primární topný okruh přes vratné potrubí směsí nemrznoucí kapaliny a vody (44 obj. % propylenglykolu a 56 obj. % vody). Pomalu zvyšujte plnicí tlak, dokud nebude dosaženo požadovaného provozního tlaku.
  - Provozní tlak: 0,15 až 0,2 MPa (1,5 až 2,0 bar)
- ▶ Na regulátoru vnitřní jednotky aktivujte odvzdušňovací program. Rychloodvzdušňovač ve venkovní jednotce je přitom otevřený a po odvzdušnění nesmí být uzavřen.
- ▶ Během odvzdušňování kontrolujte tlak v systému. Jakmile tlak poklesne, doplňte směs nemrznoucí kapaliny a vody, dokud nebude znovu dosaženo požadovaného provozního tlaku.
- ▶ Naplňte sekundární topný okruh topnou vodou. Pomalu zvyšujte plnicí tlak, dokud nebude dosaženo požadovaného provozního tlaku.
  - Provozní tlak: 0,15 až 0,2 MPa (1,5 až 2,0 bar)
- ▶ Na regulátoru vnitřní jednotky aktivujte čerpadlo topení.
- ▶ Během odvzdušňování kontrolujte tlak v systému. Jakmile tlak poklesne, doplňte topnou vodu, dokud nebude znovu dosaženo požadovaného provozního tlaku.

## 8.5 Dostupný zbytkový tlak

Následující charakteristika platí pro topný okruh venkovní jednotky a vztahuje se na teplotu topné vody 20 °C.



A Průtokové množství v l/h B Zbytkový tlak, v\_kPa

## 9 Předání provozovateli

### 9.1 Informování provozovatele

- ▶ Seznamte provozovatele s provozem. Informujte jej, zda je instalováno systémové oddělení a jak je zajištěna ochrana proti mrazu.
- ▶ Upozorněte provozovatele zejména na bezpečnostní pokyny.
- ▶ Upozorněte provozovatele na zvláštní nebezpečí a pravidla chování, která jsou spojena s chladivem R290.
- ▶ Informujte provozovatele o nutnosti pravidelné údržby.

## 10 Odstranění poruch

### 10.1 Chybová hlášení

V případě poruchy se na displeji regulátoru vnitřní jednotky zobrazí poruchový kód.

- ▶ Použijte tabulku Hlášení o poruše (→ Návod k instalaci vnitřní jednotky, Příloha).

### 10.2 Jiné poruchy

- ▶ Použijte tabulku Odstranění poruch (→ Návod k instalaci vnitřní jednotky, Příloha).

## 11 Inspekce a údržba

### 11.1 Příprava k prohlídce a údržbě

- ▶ Práce provádějte pouze v případě, že jste odborníci se znalostmi speciálních vlastností a rizik chladicího média R290.



## Nebezpečí!

### Nebezpečí ohrožení života ohněm nebo výbuchem v případě netěsnosti chladicího okruhu!

Výrobek obsahuje hořlavé chladicí médium R290. V případě netěsnosti může unikající chladicí médium smísením se vzduchem vytvořit hořlavou směs. Hrozí nebezpečí vzplanutí a výbuchu.

- ▶ Pracujete-li na otevřeném výrobku, pak se před zahájením prací přesvědčte o těsnosti detektorem úniku plynů.
- ▶ V případě netěsnosti: Zavřete skříň výrobku, upozorněte provozovatele a informujte servis.
- ▶ Výrobek udržujte mimo dosah zápalných zdrojů. Zejména otevřených plamenů, horkých povrchů o teplotě vyšší než 370 °C, elektrických zařízení představujících zápalný zdroj a statických výbojů.
- ▶ V okolí výrobku zajistěte dostatečné větrání.
- ▶ Zahrazením zajistěte, aby do ochranné zóny nevstupovaly neoprávněné osoby.

- ▶ Před prováděním prohlídky a údržby nebo instalováním náhradních dílů proveďte základní bezpečnostní opatření.
- ▶ U prací na ploché střeše dodržujte pravidla bezpečnosti práce. (→ Kapitola 5.9)
- ▶ Vypněte v budově všechny odpojovače, které jsou spojené s výrobkem.
- ▶ Odpojte výrobek od napájení, avšak zajistěte, aby byl výrobek nadále uzemněn.
- ▶ Pracujete-li na výrobku, chraňte všechny elektrické komponenty před stříkající vodou.

## 11.2 Dodržujte pracovní plán a intervaly

- ▶ Dodržujte uvedené intervaly. Proveďte všechny uvedené práce (→ příloha D).

## 11.3 Nákup náhradních dílů

Originální díly zařízení byly certifikovány v souladu s ověřením shody CE. Informace o dostupných originálních náhradních dílech Vaillant získáte na adrese uvedené na zadní straně.

- ▶ Potřebujete-li při údržbě nebo opravě náhradní díly, používejte výhradně originální náhradní díly Vaillant.

## 11.4 Provádění údržby

### 11.4.1 Kontrola ochranného prostoru

- ▶ Zkontrolujte, zda je v těsné blízkosti výrobku dodržován definovaný ochranný prostor. (→ Kapitola 4.1)
- ▶ Zkontrolujte, zda nebyly provedeny žádné dodatečné stavební změny nebo instalace, které by porušily ochranný prostor.

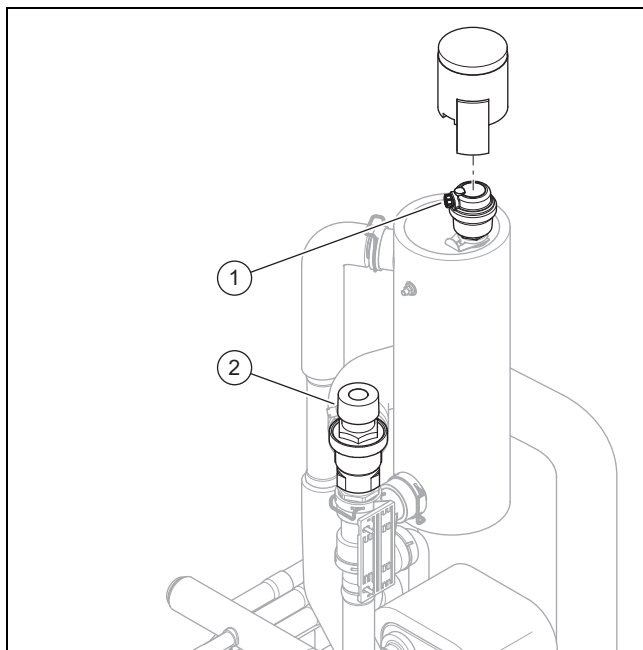
### 11.4.2 Čištění výrobku

- ▶ Výrobek čistěte pouze v případě, že jsou namontovány všechny díly opláštění a kryty.
- ▶ Nečistěte výrobek vysokotlakým čističem nebo vodním proudem.
- ▶ Výrobek čistěte houbou a teplou vodou s čisticím prostředkem.
- ▶ Nepoužívejte abraziva. Nepoužívejte rozpouštědla. Nepoužívejte čisticí prostředky s obsahem chloru nebo čpavku.

### 11.4.3 Demontáž dílů opláštění

1. Před odstraněním dílů opláštění pomocí detektoru úniku plynu zkontrolujte, zda neuniká chladivo.
2. Demontujte díly opláštění, pokud je to nutné pro následující údržbářské práce. Viz (→ Kapitola 5.11.1) až (→ Kapitola 5.11.6).

### 11.4.4 Kontrola rychloodvzdušňovače a pojistného ventilu

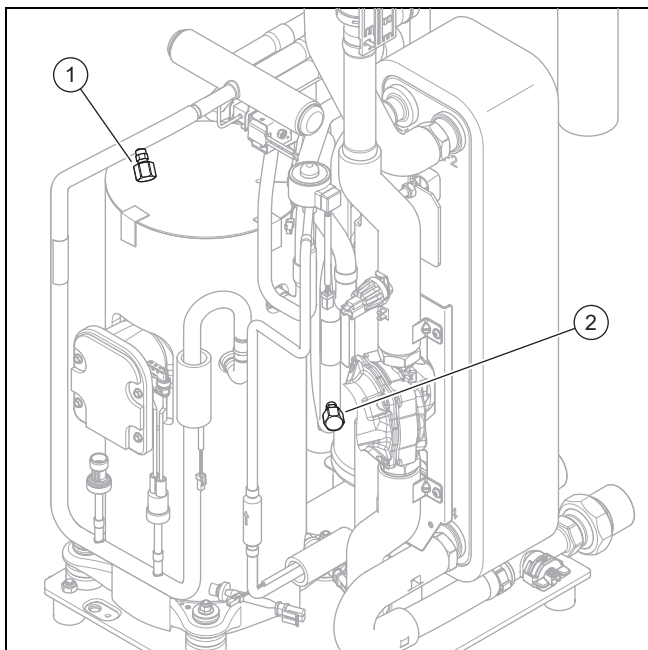


1. Odstraňte čepičku na rychloodvzdušňovači (1).
2. Zkontrolujte, zda je rychloodvzdušňovač otevřený.
3. Zkontrolujte případné netěsnosti na rychloodvzdušňovači. Případně rychloodvzdušňovač vyměňte.
4. Upevněte čepičku na rychloodvzdušňovači.
5. Zkontrolujte funkci pojistného ventilu (2).

### 11.4.5 Kontrola výparníku, ventilátoru a odtoku kondenzátu

1. Mezeru mezi lamelami vyčistěte měkkým kartáčem. Vyhněte se přitom prohnutí lamel.
2. Odstraňte nečistoty a usazeniny.
3. Případně ohnuté lamely vyrovnejte hřebenem na lamely.
4. Otočte ventilátor rukou.
5. Zkontrolujte volný běh ventilátoru.
6. Odstraňte nečistoty, které se hromadí v nádobě na kondenzát nebo v potrubí k odvodu kondenzátu.
7. Zkontrolujte volný odtok vody. Do nádoby na kondenzát přitom nalijte asi 1 litr vody.
8. Zajistěte, aby byl topný kabel zaveden do odtoku kondenzátu.

### 11.4.6 Kontrola chladicího okruhu



1. Zkontrolujte, zda jsou součásti a potrubí bez znečištění a koroze.
2. Zkontrolujte utažení krytek (1) a (2) servisních přípojek.

### 11.4.7 Kontrola těsnosti chladicího okruhu

1. Zkontrolujte, zda jsou komponenty v chladicím okruhu a vedení chladiva bez poškození, koroze a netěsnosti oleje.
2. Zkontrolujte těsnost chladicího okruhu detektorem úniku plynů. Zkontrolujte přitom všechny komponenty a potrubí.
3. Výsledek zkoušky těsnosti zaznamenejte v knize daného zařízení.

### 11.4.8 Kontrola elektrických přípojek a vedení

1. Na přípojovací skříňce zkontrolujte, zda není těsnění poškozené.
2. V přípojovací skříňce zkontrolujte pevnost všech elektrických vedení v zástrčkách nebo svorkách.
3. V přípojovací skříňce zkontrolujte uzemnění.
4. Zkontrolujte, zda není síťový přípojovací kabel poškozený. Je-li nutná výměna, zajistěte, aby byla provedena firmou Vaillant nebo zákaznickou službou či podobně kvalifikovanou osobou, aby nevzniklo ohrožení.

5. V zařízení zkontrolujte pevnost všech elektrických vedení v zástrčkách nebo svorkách.
6. Zkontrolujte v zařízení, zda nejsou elektrická vedení poškozená.

### 11.4.9 Kontrola opotřebených malých tlumicích patek

1. Zkontrolujte, zda nejsou gumové patky výrazně stlačené.
2. Zkontrolujte, zda tlumicí patky neobsahují výrazné trhliny.
3. Zkontrolujte, zda se na šroubení tlumicích patek nevykytuje výrazná koroze.
4. Příp. zajistěte a namontujte nové tlumicí patky.

### 11.5 Ukončení prohlídky a údržby

- ▶ Namontujte díly opláštění.
- ▶ Zapněte napájení a výrobek.
- ▶ Uveďte výrobek do provozu.
- ▶ Proveďte provozní zkoušku a bezpečnostní zkoušku.

## 12 Opravy a servis

### 12.1 Příprava opravy a údržby okruhu chladiva

Práce proveďte pouze tehdy, máte-li specifické odborné znalosti chladicí techniky a jste odborníky v manipulaci s chladicím médiem R290.



#### **Nebezpečí!**

**Nebezpečí ohrožení života ohněm nebo výbuchem v případě netěsnosti chladicího okruhu!**

Výrobek obsahuje hořlavé chladicí médium R290. V případě netěsnosti může unikající chladicí médium smísením se vzduchem vytvořit hořlavou směs. Hrozí nebezpečí vzplanutí a výbuchu.

- ▶ Pracujete-li na otevřeném výrobku, pak se před zahájením prací přesvědčte o těsnosti detektorem úniku plynů.
- ▶ V případě netěsnosti: Zavřete skříň výrobku, upozorněte provozovatele a informujte servis.
- ▶ Výrobek udržujte mimo dosah zápalných zdrojů. Zejména otevřených plamenů, horkých povrchů o teplotě vyšší než 370 °C, elektrických zařízení představujících zápalný zdroj a statických výbojů.
- ▶ V okolí výrobku zajistěte dostatečné větrání.
- ▶ Zahrazením zajistěte, aby do ochranné zóny nevstupovaly neoprávněné osoby.

- ▶ Vypněte v budově všechny odpojovače, které jsou spojené s výrobkem.
- ▶ Odpojte výrobek od napájení, avšak zajistěte, aby byl výrobek nadále uzemněn.

- ▶ Vymezte pracoviště a osadte výstražné cedule.
- ▶ Noste osobní ochrannou výstroj a vezte s sebou hasicí přístroj.
- ▶ Používejte jen bezpečné přístroje a nástroje schválené pro chladicí médium R290.
- ▶ Sledujte atmosféru na pracovišti vhodným, u země umístěným detektorem plynů.
- ▶ Odstraňte veškeré zápalné zdroje, např. jiskřící nástroje. Proveďte ochranná opatření proti statickým výbojům.
- ▶ Demontujte víko obložení, přední obložení a pravé boční obložení.

## 12.2 Odstranění chladiva z výrobku



### Nebezpečí!

#### Ohrožení života v důsledku požáru nebo výbuchu při odstranění chladiva!

Výrobek obsahuje hořlavé chladicí médium R290. Chladicí médium může smísením se vzduchem vytvořit hořlavou směs. Hrozí nebezpečí vzplanutí a výbuchu.

- ▶ Práce proveďte pouze tehdy, máte-li odborné znalosti o manipulaci s chladicím médiem R290.
- ▶ Noste osobní ochrannou výstroj a vezte s sebou hasicí přístroj.
- ▶ Používejte jen zařízení a nástroje schválené pro chladicí médium R290, které jsou v bezvadném stavu.
- ▶ Zajistěte, aby se nedostal vzduch do chladicího okruhu, do nástrojů nebo zařízení, jimiž chladicí médium prochází, nebo do láhve s chladicím médiem.
- ▶ Upozorňujeme, že chladivo R290 se nikdy nesmí vypouštět do kanalizace.
- ▶ Nečerpejte chladivo do venkovní jednotky pomocí kompresoru (žádný pump-down).



### Pozor!

#### Riziko věcných škod při odstranění chladiva!

Při odstranění chladiva může dojít k věcným škodám při zamrznutí.

- ▶ Není-li k dispozici systémové oddělení, odstraňte z kondenzátoru (výměník tepla) topnou vodu, než začnete z výrobku odstraňovat chladivo.

1. Opatřete si nástroje a zařízení potřebné pro odstranění chladicího média:
  - Odsávací stanice
  - Vakuová pumpa
  - Recyklační láhev pro chladivo
  - Manometrická souprava
2. Používejte jen zařízení a nástroje schválené pro chladicí médium R290.
3. Používejte pouze recyklační lahve, které jsou schváleny pro chladivo R290, jsou řádně označeny a vybaveny redukčním a uzavíracím ventilem.

4. Použijte jen hadice, spojky a ventily, které dobře těsní a jsou v bezvadném stavu. Zkontrolujte těsnost vhodným detektorem úniku plynů.
5. Vyprázdněte recyklační láhev.
6. Odsajte chladivo. Dodržujte maximální objem náplně recyklační láhve a sledujte objem náplně kalibrovanou vahou.
7. Zajistěte, aby se nedostal vzduch do chladicího okruhu, do nástrojů či zařízení, jimiž chladicí médium prochází, nebo do recyklační láhve.
8. Připojte manometrickou soupravu jak na vysokotlakou, tak na nízkotlakou stranu chladicího okruhu a zajistěte, aby expanzní ventil byl otevřený, aby se tak zajistilo kompletní vyprázdnění chladicího okruhu.

## 12.3 Demontáž komponenty chladicího okruhu

- ▶ Propláchněte chladicí okruh dusíkem.
- ▶ Vyprázdněte chladicí okruh.
- ▶ Opakujte proplachování dusíkem a vyprázdnění, až se v chladicím okruhu nenachází žádné chladivo.
- ▶ Má-li být demontován kompresor, ve kterém se nachází kompresorový olej, vyprazdňujte systém s dostatečným podtlakem tak dlouho, aby se v kompresorovém oleji nenacházelo žádné hořlavé chladivo.
- ▶ Vytvořte atmosférický tlak.
- ▶ Pro otevření chladicího okruhu použijte řezač trubek. Nepoužívejte letovací přístroj a žádné nástroje vytvářející jiskry nebo třísky.
- ▶ Demontujte komponentu.
- ▶ Mějte na paměti, že demontované součásti mohou vzhledem k odplynování z kompresorového oleje obsaženého v součástech po delší dobu uvolňovat chladicí médium. To platí zejména pro kompresor. Tyto součásti skladujte a přepravujte na dobře větraných místech.

## 12.4 Montáž komponenty chladicího okruhu

- ▶ Namontujte odborně komponentu. K tomu používejte pouze vhodné metody pájení.
- ▶ Proveďte tlakovou zkoušku okruhu chladiva s dusíkem.

## 12.5 Plnění výrobku chladivem



### Nebezpečí!

#### Ohrožení života v důsledku požáru nebo výbuchu při plnění chladiva!

Výrobek obsahuje hořlavé chladicí médium R290. Chladicí médium může smísením se vzduchem vytvořit hořlavou směs. Hrozí nebezpečí vzplanutí a výbuchu.

- ▶ Práce proveďte pouze tehdy, máte-li odborné znalosti o manipulaci s chladicím médiem R290.
- ▶ Noste osobní ochrannou výstroj a vezte s sebou hasicí přístroj.
- ▶ Používejte jen zařízení a nástroje schválené pro chladicí médium R290, které jsou v bezvadném stavu.
- ▶ Zajistěte, aby se nedostal vzduch do chladicího okruhu, do nástrojů nebo zařízení, jimiž chladicí médium prochází, nebo do láhve s chladicím médiem.



### Pozor!

#### Riziko věcných škod při použití špatného nebo znečištěného chladiva!

Při plnění se špatným nebo znečištěným chladivem může dojít k poškození výrobku.

- ▶ Používejte pouze nepoužité chladivo R290, které je specifikováno, a vykazuje čistotu minimálně 99,5 %.

1. Opatřete si nástroje a zařízení potřebné pro plnění chladicího média:
  - Vakuová pumpa
  - Láhev s chladicím médiem
  - Váhy
2. Používejte jen zařízení a nástroje schválené pro chladicí médium R290. Používejte jen příslušně označené láhve s chladicím médiem.
3. Použijte jen hadice, spojky a ventily, které dobře těsní a jsou v bezvadném stavu. Zkontrolujte těsnost vhodným detektorem úniku plynů.
4. Používejte pouze hadice, které jsou co nejkratší, aby množství chladiva v nich bylo minimální.
5. Propláchněte chladicí okruh dusíkem.
6. Vyprázdněte chladicí okruh.
7. Naplňte chladicí okruh chladivem R290. Požadované plnicí množství je uvedeno na typovém štítku výrobku. Dbejte zejména na to, aby nebyl chladicí okruh přeplněný.
8. Zkontrolujte těsnost chladicího okruhu detektorem úniku plynů. Zkontrolujte přítom všechny komponenty a potrubí.

### 12.6 Ukončení opravy a údržby

- ▶ Namontujte díly opláštění.
- ▶ Zapněte napájení a výrobek.
- ▶ Uveďte výrobek do provozu. Aktivujte krátkodobě topný režim.
- ▶ Pomocí detektoru úniku plynů zkontrolujte těsnost výrobku.

## 13 Odstavení z provozu

### 13.1 Dočasné odstavení výrobku z provozu

1. Vypněte v budově všechny odpojovače, které jsou spojené s výrobkem.
2. Odpojte výrobek od napájení.
3. Hrozí-li nebezpečí poškození mrazem, vypusťte z výrobku topnou vodu.

## 13.2 Definitivní odstavení výrobku z provozu



### Nebezpečí!

#### Nebezpečí ohrožení života ohněm nebo výbuchem při transportu zařízení a odsávání chladicího média!

Výrobek obsahuje hořlavé chladivo R290. Při přepravě zařízení bez původního obalu může dojít k poškození chladicího okruhu a uvolnění chladiva. Chladicí médium může smísením se vzduchem vytvořit hořlavou směs. Hrozí nebezpečí vzplanutí a výbuchu.

- ▶ Před přepravou se ujistěte, že chladivo je z produktu řádně odstraněno.

1. Vypněte v budově všechny odpojovače, které jsou spojené s výrobkem.
2. Odpojte výrobek od napájení, avšak zajistěte, aby byl výrobek nadále uzemněn.
3. Vypusťte topnou vodu z výrobku.
4. Demontujte víko obložení, přední obložení a pravé boční obložení.
5. Odstraňte chladivo z výrobku. (→ Kapitola 12.2)
6. Mějte na paměti, že i po úplném vyprázdnění chladicího okruhu nadále uniká z kompresorového oleje chladicí médium odplyňováním.
7. Namontujte pravé boční obložení, přední obložení a víko obložení.
8. Označte výrobek nálepkou, která je dobře viditelná zvenčí. Na nálepce poznamenejte, že byl výrobek odstaven z provozu a že bylo chladicí médium odebráno. Nálepku podepište a uveďte datum.
9. Odebrané chladicí médium nechte předpisově recyklovat. Zajistěte vyčištění a kontrolu chladiva před jeho novým použitím.
10. Nechte výrobek a jeho komponenty v souladu s předpisy zlikvidovat nebo recyklovat.

## 14 Recyklace a likvidace

### 14.1 Likvidace obalu

- ▶ Obal odborně zlikvidujte.
- ▶ Dodržujte všechny příslušné předpisy.

### 14.2 Likvidace chladiva



### Nebezpečí!

#### Nebezpečí ohrožení života ohněm nebo výbuchem při dopravě chladicího média!

Dojde-li k uvolnění chladiva R290 při dopravě, může se při smísení se vzduchem tvořit hořlavá atmosféra. Hrozí nebezpečí vzplanutí a výbuchu.

- ▶ Zajistěte odbornou dopravu chladiva.

- ▶ Zajistěte, aby likvidaci chladiva prováděl kvalifikovaný odborník.

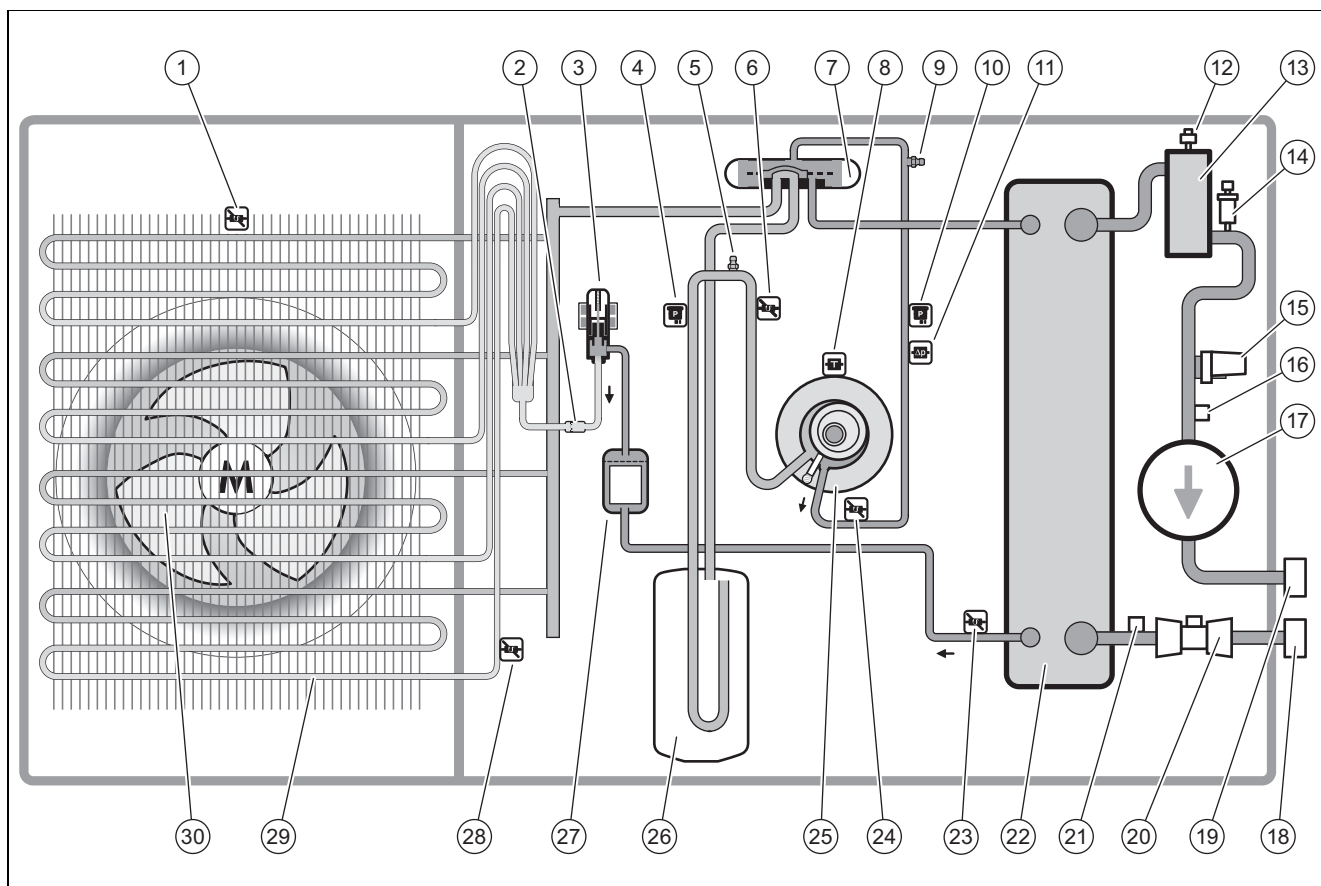
## **15 Servis**

### **15.1 Servis**

Kontaktní údaje našeho zákaznického servisu najdete v Country specifics.

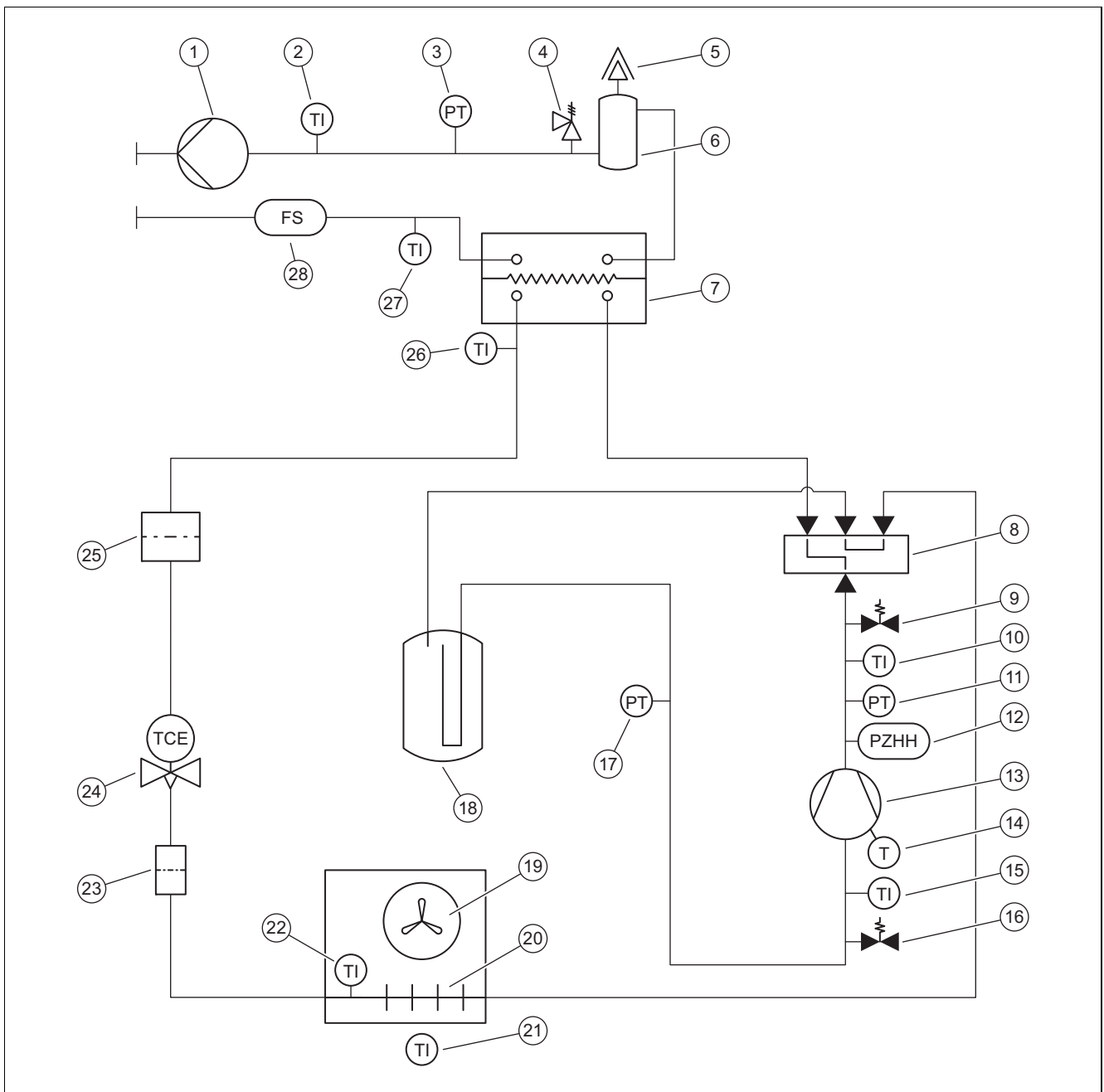


## A Funkční schéma



1	Teplotní senzor na vstupu vzduchu	16	Teplotní snímač na vstupu do topení
2	Filtr	17	Čerpadlo topení
3	Elektronický expanzní ventil	18	Přípojka pro vratné potrubí topení
4	Tlakový senzor	19	Přípojka pro vstup do topení
5	Přípojka pro údržbu v nízkotlaké oblasti	20	Snímač průtoku
6	Teplotní senzor před kompresorem	21	Teplotní snímač na vratném toku topení
7	Čtyřcestný přepínací ventil	22	Kondenzátor
8	Teplotní senzor na kompresoru	23	Teplotní senzor za kondenzátorem
9	Přípojka pro údržbu, vysokotlaká oblast	24	Teplotní senzor za kompresorem
10	Tlakový senzor	25	Kompresor
11	Snímač tlaku	26	Jímka chladiva
12	Rychloodvzdušňovač	27	Filtr/dehydrátor
13	Separátor	28	Teplotní senzor na výparníku
14	Pojistný ventil	29	Výparník
15	Tlakový snímač v topném okruhu	30	Ventilátor

## B Bezpečnostní zařízení

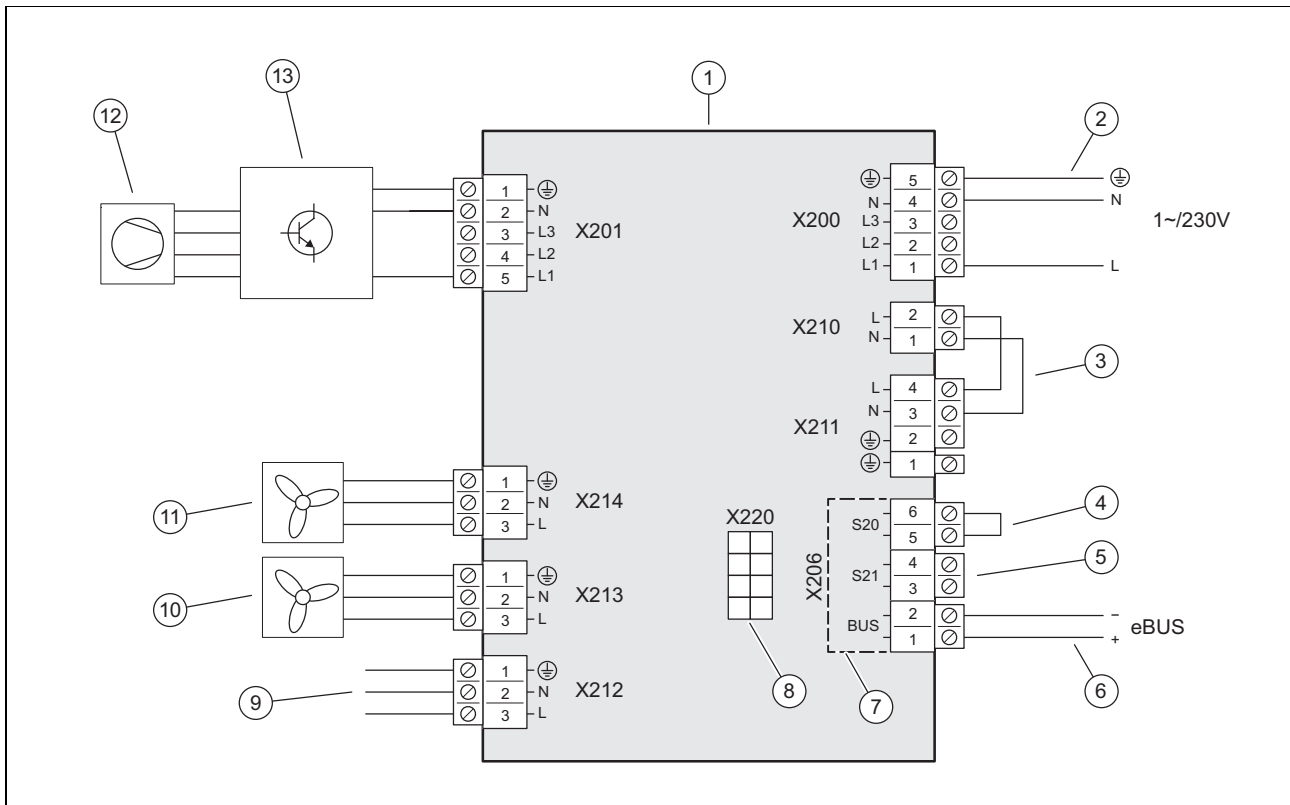


1	Čerpadlo topení	15	Teplotní senzor před kompresorem
2	Teplotní snímač na vstupu do topení	16	Přípojka pro údržbu v nízkotlaké oblasti
3	Tlakový snímač v topném okruhu	17	Tlakový snímač v nízkotlaké oblasti
4	Pojistný ventil	18	Jímka chladiva
5	Rychloodvzdušňovač	19	Ventilátor
6	Separátor	20	Výparník
7	Kondenzátor	21	Teplotní senzor na vstupu vzduchu
8	Čtyřcestný přepínací ventil	22	Teplotní senzor na výparníku
9	Přípojka pro údržbu, vysokotlaká oblast	23	Filtr
10	Teplotní senzor za kompresorem	24	Elektronický expanzní ventil
11	Tlakový senzor ve vysokotlaké oblasti	25	Filtr/dehydrátor
12	Manostat ve vysokotlaké oblasti	26	Teplotní senzor za kondenzátorem
13	Kompresor	27	Teplotní senzor vstupu z topení
14	Teplotní čidlo na kompresoru	28	Snímač průtoku



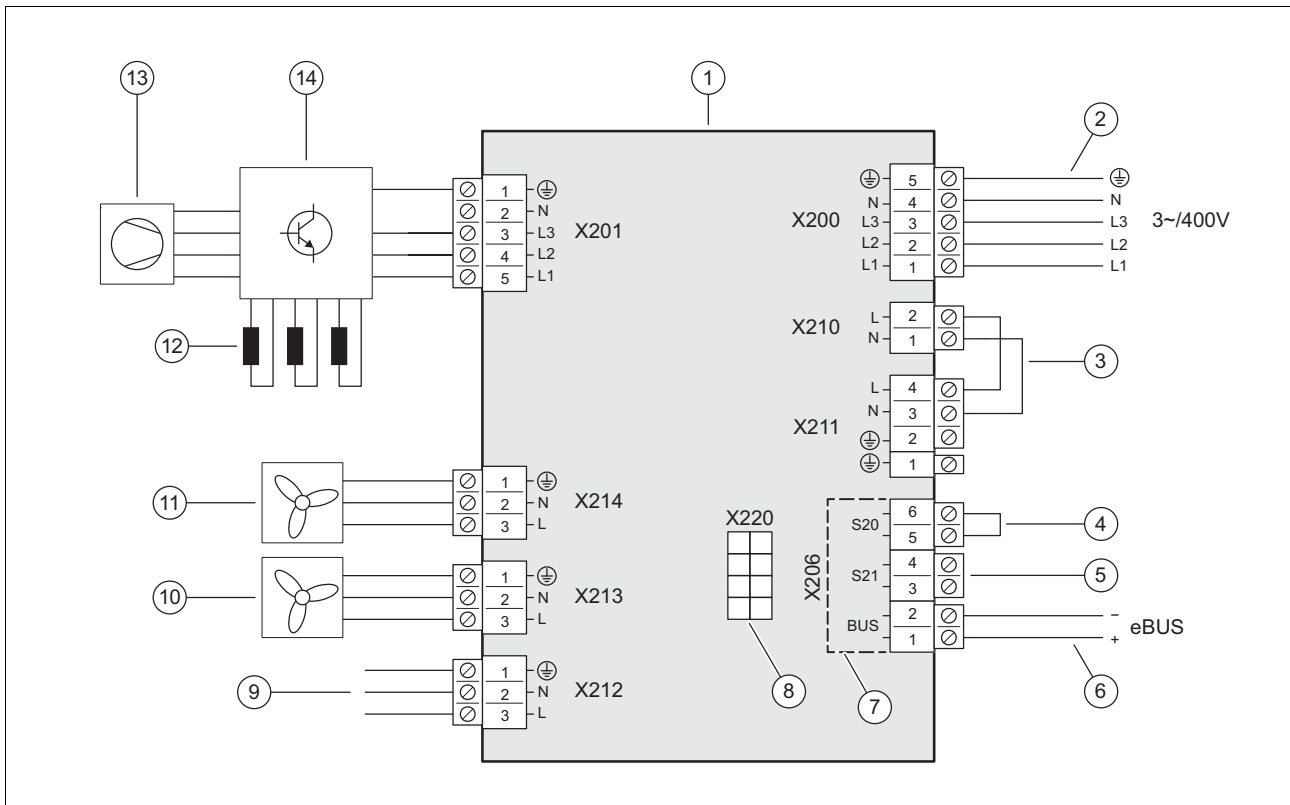
## C Schéma zapojení

### C.1 Schéma zapojení, napájení, 1~/230V



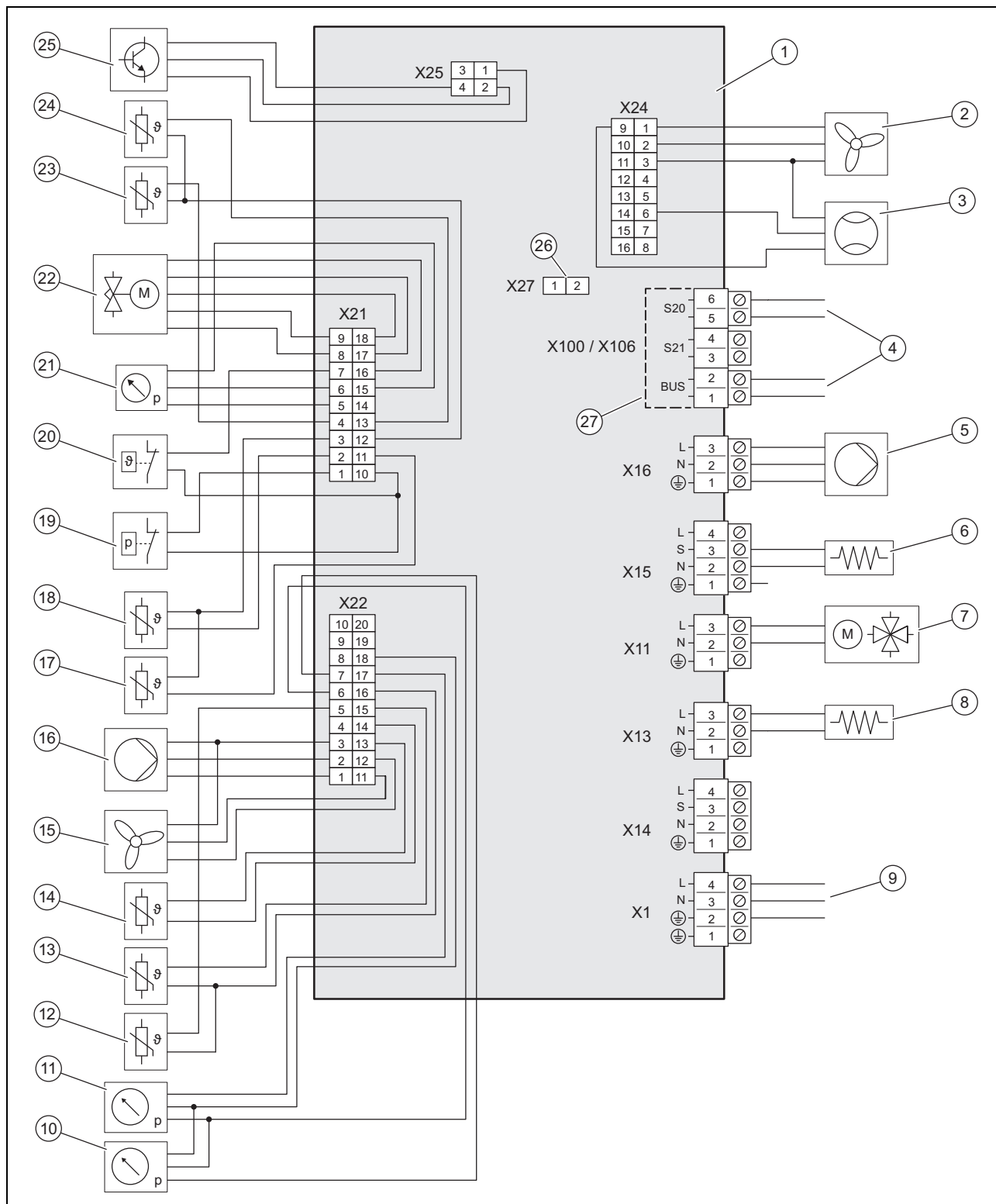
- |   |   |    |                                     |
|---|---|----|-------------------------------------|
| 1 | Deska plošných spojů INSTALLER BOARD        | 8  | Spojení s deskou plošných spojů HMU |
| 2 | Přípojka napájení                           | 9  | Spojení s deskou plošných spojů HMU |
| 3 | Mústek, podle druhu připojení (HDO)         | 10 | Napájení ventilátoru 2              |
| 4 | Vstup pro maximální termostat               | 11 | Napájení ventilátoru 1              |
| 5 | Vstup S21, nepoužívá se                     | 12 | Kompresor                           |
| 6 | Připojení vedení eBUS                       | 13 | Konstrukční skupina INVERTER        |
| 7 | Rozsah bezpečnostního nízkého napětí (SELV) |    |                                     |

## C.2 Schéma zapojení, napájení, 3~/400V



1	Deska plošných spojů INSTALLER BOARD	8	Spojení s deskou plošných spojů HMU
2	Přípojka napájení	9	Spojení s deskou plošných spojů HMU
3	Mústek, podle druhu připojení (HDO)	10	Napájení ventilátoru 2
4	Vstup pro maximální termostat	11	Napájení ventilátoru 1
5	Vstup S21, nepoužívá se	12	Tlumičky
6	Připojení vedení eBUS	13	Kompresor
7	Rozsah bezpečnostního nízkého napětí (SELV)	14	Konstrukční skupina INVERTER


### C.3 Schéma zapojení, snímače a akční členy



- |   |   |    |  |
|---|---|----|--|
| 1 | Deska plošných spojů HMU                        | 10 | Tlakový snímač v nízkotlaké oblasti    |
| 2 | Aktivace pro ventilátor 2                       | 11 | Tlakový snímač v topném okruhu         |
| 3 | Snímač průtoku                                  | 12 | Teplotní snímač na vstupu do topení    |
| 4 | Spojení s deskou plošných spojů INSTALLER BOARD | 13 | Teplotní snímač na vratném toku topení |
| 5 | Napájení čerpadla topení                        | 14 | Teplotní senzor na vstupu vzduchu      |
| 6 | Vytápění vany klikové skříně                    | 15 | Aktivace pro ventilátor 1              |
| 7 | Čtyřcestný přepínací ventil                     | 16 | Aktivace čerpadla topení               |
| 8 | Topení nádoby na kondenzát                      | 17 | Teplotní senzor za kompresorem         |
| 9 | Spojení s deskou plošných spojů INSTALLER BOARD | 18 | Teplotní senzor před kompresorem       |
|   |   | 19 | Snímač tlaku                           |

20	Teplotní čidlo	24	Teplotní senzor za kondenzátorem
21	Tlakový senzor ve vysokotlaké oblasti	25	Aktivace pro konstrukční skupinu INVERTER
22	Elektronický expanzní ventil	26	Pozice pro kódovací odpor pro chladicí provoz
23	Teplotní senzor na výparníku	27	Rozsah bezpečnostního nízkého napětí (SELV)

## D Kontrola a údržba

#	Údržbářské práce	Interval	
1	Kontrola ochranného prostoru	Ročně	34
2	Čištění výrobku	Ročně	34
3	Kontrola rychloodvzdušňovače a pojistného ventilu	Ročně	34
4	Kontrola výparníku, ventilátoru a odtoku kondenzátu	Ročně	35
5	Kontrola chladicího okruhu	Ročně	35
6	Kontrola těsnosti chladicího okruhu	Ročně	35
7	Kontrola elektrických přípojek a vedení	Ročně	35
8	Kontrola opotřebení malých tlumících patek	Ročně po 3 letech	35

## E Technické údaje



### Pokyn

Následující výkonové údaje platí pouze pro nové výrobky s čistými výměníky tepla.

Výkonové údaje se rovněž vztahují na redukci hlučnosti.

Data podle EN 14825 se zjišťují speciálním kontrolním postupem. Příslušné informace získáte od výrobce výrobku s uvedením „Kontrolní postup EN 14825“.

### Technické údaje – všeobecně

	HA 10-6 O 230V	HA 10-6 O	HA 12-6 O 230V	HA 12-6 O
Šířka	1 100 mm	1 100 mm	1 100 mm	1 100 mm
Výška	1 565 mm	1 565 mm	1 565 mm	1 565 mm
Hloubka	450 mm	450 mm	450 mm	450 mm
Hmotnost, s balením	223 kg	239 kg	223 kg	239 kg
Hmotnost, provozní pohotovost	194 kg	210 kg	194 kg	210 kg
Hmotnost výrobku připraveného k provozu, levá/pravá strana	65 kg / 129 kg	70 kg / 140 kg	65 kg / 129 kg	70 kg / 140 kg
Připojení, topný okruh	G 1 1/4"	G 1 1/4"	G 1 1/4"	G 1 1/4"
Dimenzované napětí	230 V (+10 % / -15 %), 50 Hz, 1~/N/PE	400 V (+10 % / -15 %), 50 Hz, 3~/N/PE	230 V (+10 % / -15 %), 50 Hz, 1~/N/PE	400 V (+10 % / -15 %), 50 Hz, 3~/N/PE
Dimenzovaný výkon, maximální	5,40 kW	8,00 kW	5,40 kW	8,00 kW
Dimenzovaný výkon	1,0	1,0	1,0	1,0
Dimenzovaný proud, maximální	23,3 A	15,0 A	23,3 A	15,0 A
Náběhový proud	23,3 A	15,0 A	23,3 A	15,0 A
Krytí	IP 15 B	IP 15 B	IP 15 B	IP 15 B
Typ jištění	Charakteristika C, inertní, jednopólové spínání	Charakteristika C, inertní, třípólové spínání	Charakteristika C, inertní, jednopólové spínání	Charakteristika C, inertní, třípólové spínání
Kategorie přepětí	II	II	II	II
Ventilátor, příkon	50 W	50 W	50 W	50 W
Ventilátor, počet	2	2	2	2
Ventilátor, otáčky, maximální	680 ot/mín	680 ot/mín	680 ot/mín	680 ot/mín
Ventilátor, proudění vzduchu, maximální	5 100 m <sup>3</sup> /h	5 100 m <sup>3</sup> /h	5 100 m <sup>3</sup> /h	5 100 m <sup>3</sup> /h
Čerpadlo topení, příkon	3 ... 87 W	3 ... 87 W	3 ... 87 W	3 ... 87 W

## Technické údaje – topný okruh

	HA 10-6 O 230V	HA 10-6 O	HA 12-6 O 230V	HA 12-6 O
Teplota topné vody, minimální/maximální	20 ... 75 °C	20 ... 75 °C	20 ... 75 °C	20 ... 75 °C
Jednoduchá délka vedení topné vody, maximální, mezi venkovní a vnitřní jednotkou	20 m	20 m	20 m	20 m
Provozní tlak, minimální	0,05 MPa (0,50 bar)	0,05 MPa (0,50 bar)	0,05 MPa (0,50 bar)	0,05 MPa (0,50 bar)
Provozní tlak, maximální	0,30 MPa (3,00 bar)	0,30 MPa (3,00 bar)	0,30 MPa (3,00 bar)	0,30 MPa (3,00 bar)
Objemový průtok, minimální	995 l/h	995 l/h	995 l/h	995 l/h
Objemový průtok, maximální	2 065 l/h	2 065 l/h	2 065 l/h	2 065 l/h
Množství vody, ve venkovní jednotce	2,5 l	2,5 l	2,5 l	2,5 l
Množství vody, v topném okruhu, minimální, rozmrazovací provoz, aktivované/deaktivované předávané topení	45 l / 150 l	45 l / 150 l	45 l / 150 l	45 l / 150 l
Zbytkový tlak, hydraulický	55,0 kPa (550,0 mbar)	55,0 kPa (550,0 mbar)	55,0 kPa (550,0 mbar)	55,0 kPa (550,0 mbar)

## Technické údaje – okruh chladicího média

	HA 10-6 O 230V	HA 10-6 O	HA 12-6 O 230V	HA 12-6 O
Chladivo, typ	R290	R290	R290	R290
Chladivo, plnicí množství	1,30 kg	1,30 kg	1,30 kg	1,30 kg
Chladivo, Global Warming Potential (GWP)	3	3	3	3
Chladivo, ekvivalent CO <sub>2</sub>	0,0039 t	0,0039 t	0,0039 t	0,0039 t
Povolovaný provozní tlak, maximální	3,15 MPa (31,50 bar)	3,15 MPa (31,50 bar)	3,15 MPa (31,50 bar)	3,15 MPa (31,50 bar)
Typ kompresoru	Spirálový kondenzátor	Spirálový kondenzátor	Spirálový kondenzátor	Spirálový kondenzátor
Kompresor, typ oleje	Specifický polyalkylenglykol (PAG)	Specifický polyalkylenglykol (PAG)	Specifický polyalkylenglykol (PAG)	Specifický polyalkylenglykol (PAG)
Kompresor, regulace	Elektronická	Elektronická	Elektronická	Elektronická

## Technické údaje – výkon, topný provoz

	HA 10-6 O 230V	HA 10-6 O	HA 12-6 O 230V	HA 12-6 O
Topný výkon, A2/W35	5,80 kW	5,80 kW	5,90 kW	5,90 kW
Výkonnostní číslo, COP, EN 14511, A2/W35	4,60	4,60	4,60	4,60
Příkon, efektivní, A2/W35	1,26 kW	1,26 kW	1,28 kW	1,28 kW
Příkon, A2/W35	6,20 A	2,80 A	6,20 A	2,90 A
Topný výkon, minimální/maximální, A7/W35	5,40 ... 12,50 kW	5,40 ... 12,50 kW	5,40 ... 14,00 kW	5,40 ... 14,00 kW
Topný výkon, nominální, A7/W35	8,10 kW	8,10 kW	8,50 kW	8,50 kW
Výkonnostní číslo, COP, EN 14511, A7/W35	5,30	5,30	5,40	5,40
Příkon, efektivní, A7/W35	1,53 kW	1,53 kW	1,57 kW	1,57 kW
Příkon, A7/W35	7,40 A	3,00 A	7,60 A	3,10 A
Topný výkon, A7/W45	8,10 kW	8,10 kW	8,10 kW	8,10 kW
Výkonnostní číslo, COP, EN 14511, A7/W45	4,10	4,10	4,10	4,10
Příkon, efektivní, A7/W45	1,98 kW	1,98 kW	1,98 kW	1,98 kW
Příkon, A7/W45	9,40 A	3,60 A	9,40 A	3,60 A
Topný výkon, A7/W55	9,10 kW	9,10 kW	9,10 kW	9,10 kW
Výkonnostní číslo, COP, EN 14511, A7/W55	3,10	3,10	3,10	3,10
Příkon, efektivní, A7/W55	2,94 kW	2,94 kW	2,94 kW	2,94 kW
Příkon, A7/W55	13,50 A	5,10 A	13,50 A	5,10 A
Topný výkon, A7/W65	11,40 kW	11,40 kW	11,40 kW	11,40 kW
Výkonnostní číslo, COP, EN 14511, A7/W65	2,30	2,30	2,30	2,30
Příkon, efektivní, A7/W65	4,96 kW	4,96 kW	4,96 kW	4,96 kW

	HA 10-6 O 230V	HA 10-6 O	HA 12-6 O 230V	HA 12-6 O
Příkon, A7/W65	22,20 A	7,90 A	22,20 A	7,90 A
Topný výkon, A-7/W35	9,20 kW	9,20 kW	12,20 kW	12,20 kW
Výkonnostní číslo, COP, EN 14511, A-7/W35	2,70	2,70	2,70	2,70
Příkon, efektivní, A-7/W35	3,41 kW	3,41 kW	4,52 kW	4,52 kW
Příkon, A-7/W35	15,40 A	5,70 A	20,10 A	7,30 A

### Technické údaje – výkon, chladicí provoz

Platnost: Výrobek s chladicím provozem

	HA 10-6 O 230V	HA 10-6 O	HA 12-6 O 230V	HA 12-6 O
Chladicí výkon, A35/W18	10,90 kW	10,90 kW	10,80 kW	10,80 kW
Energetická účinnost, EER, EN 14511, A35/W18	4,60	4,60	4,60	4,60
Příkon, efektivní, A35/W18	2,37 kW	2,37 kW	2,35 kW	2,35 kW
Příkon, A35/W18	10,90 A	4,20 A	10,90 A	4,20 A
Chladicí výkon, minimální/maximální, A35/W7	4,40 ... 12,10 kW	4,40 ... 12,10 kW	4,30 ... 12,00 kW	4,30 ... 12,00 kW
Chladicí výkon, A35/W7	7,90 kW	7,90 kW	7,80 kW	7,80 kW
Energetická účinnost, EER, EN 14511, A35/W7	3,50	3,50	3,50	3,50
Příkon, efektivní, A35/W7	2,26 kW	2,26 kW	2,23 kW	2,23 kW
Příkon, A35/W7	10,20 A	4,00 A	10,20 A	4,00 A

### Technické údaje – emise hluku, topný provoz

	HA 10-6 O 230V	HA 10-6 O	HA 12-6 O 230V	HA 12-6 O
Akustický výkon, EN 12102, EN 14511 LWA, A7/W35	58 dB(A)	59 dB(A)	58 dB(A)	59 dB(A)
Akustický výkon, EN 12102, EN 14511 LWA, A7/W45	58 dB(A)	59 dB(A)	58 dB(A)	59 dB(A)
Akustický výkon, EN 12102, EN 14511 LWA, A7/W55	60 dB(A)	59 dB(A)	60 dB(A)	59 dB(A)
Akustický výkon, EN 12102, EN 14511 LWA, A7/W65	61 dB(A)	59 dB(A)	61 dB(A)	59 dB(A)
Akustický výkon, EN 12102, EN 14511 LWA, A-7/W35, redukce hlučnosti 40 %	54 dB(A)	55 dB(A)	54 dB(A)	55 dB(A)
Akustický výkon, EN 12102, EN 14511 LWA, A-7/W35, redukce hlučnosti 50 %	51 dB(A)	51 dB(A)	51 dB(A)	51 dB(A)
Akustický výkon, EN 12102, EN 14511 LWA, A-7/W35, redukce hlučnosti 60 %	51 dB(A)	51 dB(A)	51 dB(A)	51 dB(A)

### Technické údaje – emise hluku, chladicí provoz

Platnost: Výrobek s chladicím provozem

	HA 10-6 O 230V	HA 10-6 O	HA 12-6 O 230V	HA 12-6 O
Akustický výkon, EN 12102, EN 14511 LWA, A35/W18	58 dB(A)	59 dB(A)	58 dB(A)	59 dB(A)
Akustický výkon, EN 12102, EN 14511 LWA, A35/W7	59 dB(A)	59 dB(A)	59 dB(A)	59 dB(A)

## Rejstřík

<b>B</b>	
Bazén .....	29
Bezpečnostní termostat.....	31
Bezpečnostní zařízení.....	14, 19, 40
Blokování HDO.....	29
<b>C</b>	
Chladicí okruh .....	35
Chladivo .....	36
Likvidace.....	37
<b>D</b>	
Díl opláštění .....	26–27, 34
Druh montáže.....	24
<b>E</b>	
Elektrické odpojovací zařízení.....	29
Elektrína .....	13
<b>H</b>	
Hranice použití .....	18
<b>I</b>	
Instalatér.....	13
<b>K</b>	
Konstrukční skupina a součást.....	16–17
Kvalifikace .....	13
Kvalita síťového napětí.....	29
<b>M</b>	
Minimální množství cirkulační vody.....	28
Místo instalace .....	24
Mřížka pro odvod vzduchu .....	27
Mřížka pro přívod vzduchu .....	27
<b>N</b>	
Náhradní díly .....	34
Napájení .....	30–31
Napětí .....	13
<b>O</b>	
Odvod kondenzátu .....	21, 35
Ochranná zóna.....	19
Označení CE .....	18
<b>P</b>	
Pojistný ventil .....	34
Popis funkce.....	15
Použití v souladu s určením .....	13
Předpisy .....	14
Přeprava.....	22
Připojovací konzola .....	28
<b>R</b>	
Rozměr.....	22–23
Rozmrazovací provoz.....	19
Rozsah dodávky.....	22
Rychloodvzdušňovač .....	34
<b>S</b>	
Schéma .....	14
Systém tepelného čerpadla.....	15
<b>T</b>	
Těsnost.....	35
Typový štítek .....	17
<b>Ú</b>	
Úprava topné vody .....	32
<b>V</b>	
Ventilátor .....	35
Výparník .....	35
Výstražná nálepka .....	18
<b>Z</b>	
Základ.....	25
Zbytkový tlak .....	33
Způsob instalace .....	28



# Eksploatacijos instrukcija

## Turinys

<b>1</b>	<b>Sauga</b> .....	<b>49</b>
1.1	Su veiksmis susijusios įspėjamosios nuorodos.....	49
1.2	Naudojimas pagal paskirtį .....	49
1.3	Bendrosios saugos nuorodos .....	49
<b>2</b>	<b>Nuorodos dėl dokumentacijos</b> .....	<b>51</b>
2.1	Dokumentai.....	51
2.2	Instrukcijos galiojimas.....	51
<b>3</b>	<b>Gaminio aprašymas</b> .....	<b>51</b>
3.1	Šilumos siurblių sistema .....	51
3.2	Gaminio aprašymas.....	51
3.3	Šilumos siurblio veikimo principas .....	51
3.4	Sistemos skyriklis ir apsauga nuo šalčio .....	51
3.5	Gaminio sandara .....	51
3.6	Specifikacijų lentelė ir serijos numeris .....	51
3.7	Įspėjamasis lipdukas.....	52
<b>4</b>	<b>Apsauginė zona</b> .....	<b>52</b>
4.1	Apsauginė zona .....	52
4.2	Kondensato nuotako konstrukcija.....	53
<b>5</b>	<b>Eksploatacija</b> .....	<b>54</b>
5.1	Gaminio įjungimas .....	54
5.2	Gaminio valdymas .....	54
5.3	Apsaugos nuo šalčio užtikrinimas .....	54
5.4	Gaminio išjungimas .....	54
<b>6</b>	<b>Techninė priežiūra ir patikra</b> .....	<b>54</b>
6.1	Gaminio laisvumo užtikrinimas .....	54
6.2	Gaminio valymas .....	54
6.3	Techninės priežiūros atlikimas .....	54
<b>7</b>	<b>Trikčių šalinimas</b> .....	<b>54</b>
7.1	Sutrikimų šalinimas.....	54
<b>8</b>	<b>Eksploatacijos sustabdymas</b> .....	<b>54</b>
8.1	Laikinas gaminio eksploatacijos sustabdymas ....	54
8.2	Galutinis gaminio eksploatacijos sustabdymas.....	54
<b>9</b>	<b>Perdirbimas ir šalinimas</b> .....	<b>54</b>
9.1	Šaltnešio atidavimas utilizuoti.....	55
<b>10</b>	<b>Garantija ir klientų aptarnavimas</b> .....	<b>55</b>
10.1	Garantija .....	55
10.2	Klientų aptarnavimas .....	55

# 1 Sauga

## 1.1 Su veiksmis susijusios įspėjamosios nuorodos

### Su veiksmis susijusių įspėjamųjų nuorodų klasifikacija

Su veiksmis susijusios įspėjamosios nuorodos pagal galimo pavojaus sunkumą klasifikuojamos su šiais įspėjamaisiais ženklais ir signaliniais žodžiais:

#### Įspėjamieji ženklai ir signaliniai žodžiai



##### Pavojus!

Tiesioginis pavojus gyvybei arba sunkių sužalojimų pavojus



##### Pavojus!

Pavojus gyvybei dėl elektros smūgio



##### Įspėjimas!

Lengvų sužalojimų pavojus



##### Atsargiai!

Materialinės žalos arba žalos aplinkai rizika

## 1.2 Naudojimas pagal paskirtį

Naudojant netinkamai arba ne pagal paskirtį, gali kilti pavojai naudotojo ar kitų asmenų sveikatai ir gyvybei, arba gali būti padaryta žala gaminiui ir kitam turtui.

Gaminys – tai monoblokinės konstrukcijos oro ir vandens šilumos siurblio išorinis blokas.

Gaminys naudoja išorinį orą kaip šilumos šaltinį ir jį galima naudoti gyvenamajam pastatui šildyti bei karštam vandeniui ruošti.

Iš gaminio išeinantis oras turi galėti laisvai ištekėti ir jo negalima naudoti kitiems tikslams.

Gaminys skirtas tik statyti išorėje.

Gaminys skirtas naudoti tik buityje.

Naudojimas pagal paskirtį apima:

- pateiktų gaminio bei visų kitų įrangos dalių naudojimo instrukcijų laikymąsi;
- visų instrukcijose nurodytų kontrolės ir techninės priežiūros sąlygų laikymąsi.

Draudžiama šį prietaisą valdyti 8 metų neturintiems vaikams, asmenims su ribotais fiziniais, sensoriniais ar protiniais gebėjimais ir asmenims, neturintiems atitinkamos patirties ar žinių, nebent jie yra prižiūrimi arba jiems buvo suteikta informacijos, kaip tinkamai val-

dyti prietaisą ir gali atpažinti kylančius pavojus. Draudžiama vaikams žaisti su gaminiu. Negalima palikti vaikų be priežiūros, jei jiems buvo pavesta atlikti valymo ir naudotojo atliekamus techninės priežiūros darbus.

Kitoks nei pateikiamoje instrukcijoje aprašytas naudojimas arba jo ribas peržengiantis naudojimas yra laikomas naudojimu ne pagal paskirtį. Naudojimu ne pagal paskirtį taip pat laikomas bet koks tiesioginis naudojimas komerciniais arba pramoniniais tikslais.

#### Dėmesio!

Bet koks neleistinas naudojimas yra draudžiamas.

## 1.3 Bendrosios saugos nuorodos

### 1.3.1 Pavojus gyvybei dėl gaisro arba sprogo atsiradus nesandarumų šaltnešio kontūre

Gaminyje yra degaus šaltnešio R290. Atsiradus nesandarumui, su oru susimaišęs išbėgantis šaltnešis gali sudaryti sprogį atmosferą. Kyla gaisro ir sprogo pavojus.

Artima sritis aplink gaminį apibrėžiama kaip apsaugos zona. Žr. skyrių „Apsaugos zona“.

- ▶ Įsitinkite, kad apsaugos zonoje nėra uždegimo šaltinių, pvz., kištukinių lizdų, šviesos jungiklių, lempų, elektros jungiklių arba kitų ilgalaikių uždegimo šaltinių.
- ▶ Apsaugos zonoje nenaudokite jokių purškalo ar kitų degių dujų.

### 1.3.2 Pakeitus gaminio ar šalia jo esančių įtaisų konstrukciją kyla pavojus gyvybei

- ▶ Jokiu būdu nenuimkite, neperdenkite arba neblokaukite apsauginių įrenginių.
- ▶ Nemanipuliuokite saugos įtaisais.
- ▶ Nepažeiskite ir nepašalinkite komponentų plombų.
- ▶ Nedarykite jokių pakeitimų:
  - gaminio
  - įvaduose
  - nuotake
  - šilumos šaltinio kontūro apsauginio vožtuvo
  - konstrukcinių sąlygų, galinčių turėti įtakos gaminio eksploatacijos saugai



### 1.3.3 Susižalojimo pavojus ir materialinės žalos rizika dėl netinkamos arba neatliekamos techninės priežiūros ir remonto

- ▶ Niekada nebandykite savarankiškai atlikti savo gaminio techninės priežiūros ir remonto darbų.
- ▶ Nedelsdami kreipkitės į šildymo sistemų specialistą, kad pašalintų triktis ir gedimus.
- ▶ Laikykitės iš anksto nustatytų techninės priežiūros intervalų.

### 1.3.4 Šaltis gali padaryti žalos.

- ▶ Įsitinkite, kad esant šalčiui šildymo sistema jokių būdu neliks eksploatuojama ir visose patalpose bus palaikoma pakankama temperatūra.
- ▶ Jei negalite užtikrinti eksploatavimo, paveskite šildymo sistemų specialistui ištuštinti šildymo sistemą.

### 1.3.5 Pavojus dėl netinkamo valdymo

Netinkamai atlikdami valdymo darbus galite sukelti grėsmę sau ir kitiems bei padaryti materialinės žalos.

- ▶ Atidžiai perskaitykite pateiktą instrukciją ir kartu naudojamus dokumentus, o svarbiausia skyrių „Sauga“ ir įspėjamąsias nuorodas.
- ▶ Atlikite tik šioje naudojimo instrukcijoje nurodytus darbus.



## 2 Nuorodos dėl dokumentacijos

### 2.1 Dokumentai

- ▶ Būtinai laikykitės visų eksploatacijos instrukcijų, pridamų prie įrenginio komponentų.
- ▶ Išsaugokite šią instrukciją bei visus kitus galiojančius dokumentus tolesniam naudojimui.

### 2.2 Instrukcijos galiojimas

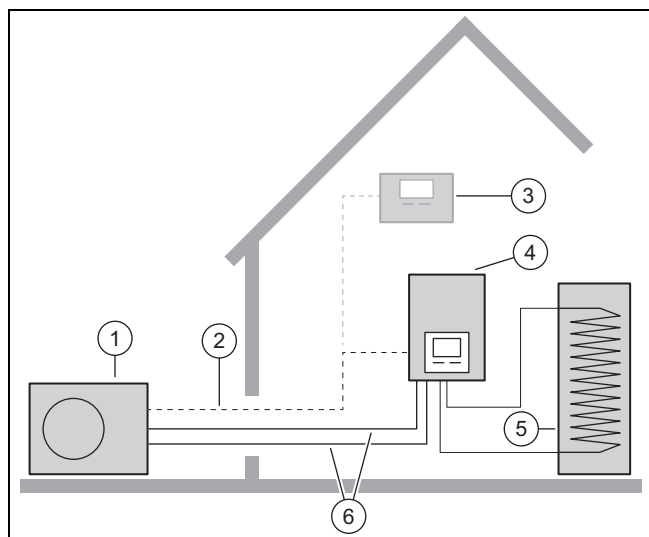
Ši instrukcija taikoma tik:

Gaminys
HA 10-6 O 230V
HA 10-6 O
HA 12-6 O 230V
HA 12-6 O

## 3 Gaminio aprašymas

### 3.1 Šilumos siurblių sistema

Tipinės šilumos siurblio sistemos su monoblokine technologija konstrukcija:



- |                         |                                   |
|-------------------------|-----------------------------------|
| 1 Išorinis blokas       | 4 Vidinis blokas su regulatoriumi |
| 2 „eBUS“ linija         | 5 Karšto vandens rezervuaras      |
| 3 Sistemos regulatorius | 6 Kaitinimo grandinė              |

### 3.2 Gaminio aprašymas

Gaminys – tai monoblokinės technologijos oro ir vandens šilumos siurblio išorinis blokas.

### 3.3 Šilumos siurblio veikimo principas

Šilumos siurblys yra su uždaru šaltnešio kontūru, kuriame cirkuliuoja šaltnešis.

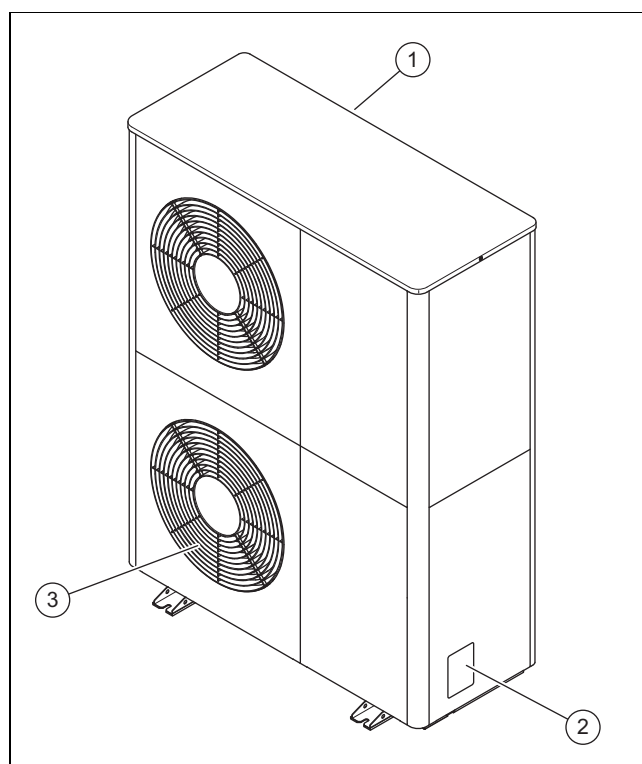
Dėl cikliško garavimo, kompresijos, skystėjimo ir plėtimosi iš aplinkos paimama šilumos energija ir atiduodama pastatui. Vėsinimo režimu iš pastato ištraukiama šilumos energija ir atiduodama aplinkai.

### 3.4 Sistemos skyriklis ir apsauga nuo šalčio

Esant sistemos skyrikliui, vidiniame bloke sumontuotas tarpinis šilumokaitis. Juo atskiriamas šildymo kontūras pirminiame šildymo kontūre (išorinio bloko) ir antriniame šildymo kontūre (pastate).

Jeigu į pirminį šildymo kontūrą pripildyta vandens ir antifrizo mišinio (sūrymo), tuomet išorinis blokas yra apsaugotas nuo užšalimo net ir tuo atveju, kai jis atjungiamas nuo elektros arba nutrūksta elektros srovės tiekimas.

### 3.5 Gaminio sandara






- |                         |                        |
|-------------------------|------------------------|
| 1 Oro įėjimo grotelės   | 3 Oro išėjimo grotelės |
| 2 Specifikacijų lentelė |                        |

### 3.6 Specifikacijų lentelė ir serijos numeris

Specifikacijų lentelė yra dešinėje išorinėje gaminio pusėje. Specifikacijų lentelėje yra nomenklatūra ir serijos numeris.

### 3.7 Įspėjamasis lipdukas

Ant gaminio keliose vietose užklijuoti saugai svarbūs įspėjamieji lipdukai. Įspėjamuosiuose lipdukuose pateikiamos elgsenos su šaltnešiu R290 taisyklės. Įspėjamuosius lipdukus pašalinti draudžiama.

Simbolis	Reikšmė
	Įspėjimas dėl degių medžiagų, kartu su šaltnešiu R290.
	Naudoti ugnį, atvirą šviesą ir rūkyti draudžiama.
	Perskaitykite techninės priežiūros nuorađą, techninę instrukciją.

## 4 Apsauginė zona

### 4.1 Apsauginė zona

Produkto sudėtyje yra aušinimo skysčio R290. Atkreipkite dėmesį į tai, kad šio aušinimo skysčio tankis didesnis už oro tankį. Nesandarumo atveju išbėgęs aušinimo skystis gali rinktis arti grunto.

Šaltnešis negali kauptis tokiu būdu, dėl kurio gali susidaryti pavojinga, sprogi, dusinanti arba toksiška atmosfera. Šaltnešis pro pastato angas negali patekti į nuotekų sistemą. Šaltnešis neturi kauptis įgilinimuose.

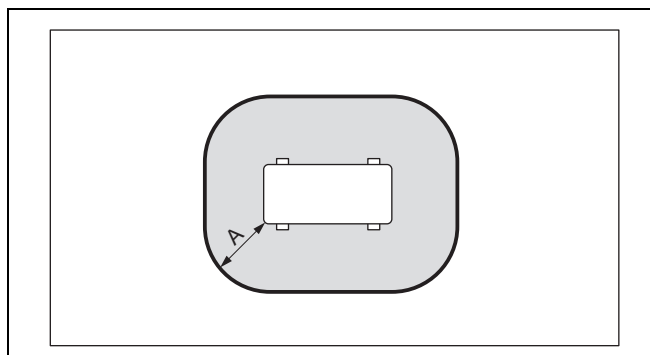
Artima sritis aplink gaminį apibrėžiama kaip apsaugos zona. Apsaugos zonoje neturi būti langų, durų, apšvietimo šachtų, įėjimų į rūšį, išėjimo liukų, stoglangių plokščiuose stoguose ar vėdinimo angų.

Apsaugos zonoje neturi būti uždegimo šaltinių, pvz., kištukinių lizdų, šviesos jungiklių, lempų, elektros jungiklių ar kitų ilgalaikių uždegimo šaltinių.

Apsaugos zona neturi pereiti į kaimynų sklypus arba viešojo eismo teritorijas.

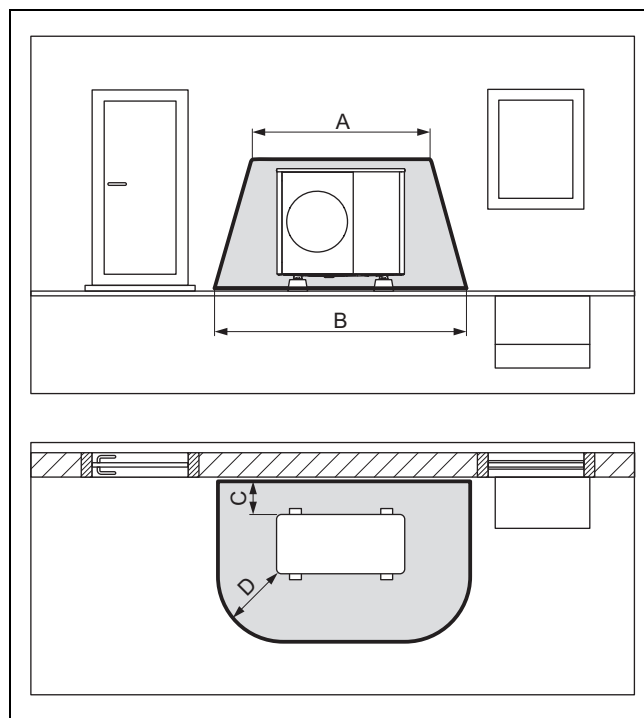
Apsaugos zonoje negalima atlikti jokių konstrukcijų pakeitimų, kurie pažeistų nurodytas apsaugos zonos taisykles.

#### 4.1.1 Apsaugos zona, įrengiant žemės sklępe ant žemės



A 1000 mm

#### 4.1.2 Apsaugos zona, statant ant žemės, prieš pastato sieną



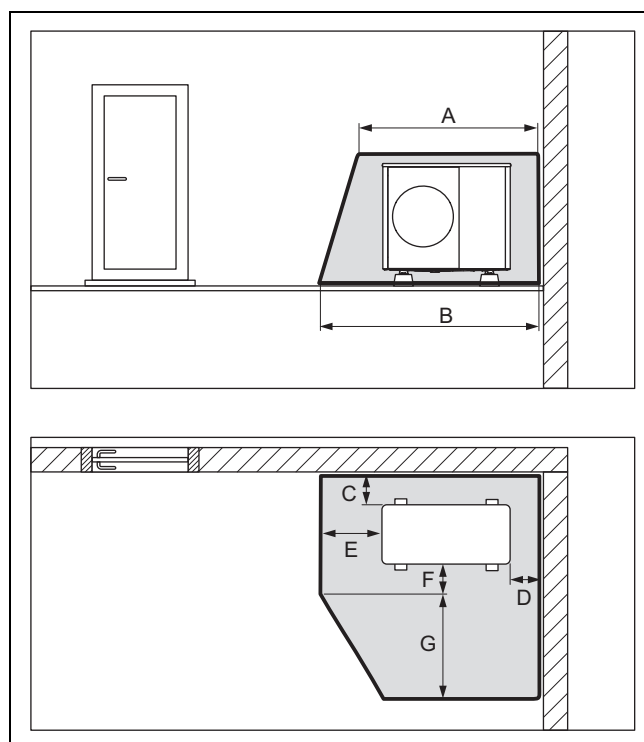
A 2100 mm

C 200 mm / 250 mm

B 3100 mm

D 1000 mm

#### 4.1.3 Apsaugos zona, įrengiant ant žemės pastato kampe



A 2100 mm

E 1000 mm

B 2600 mm

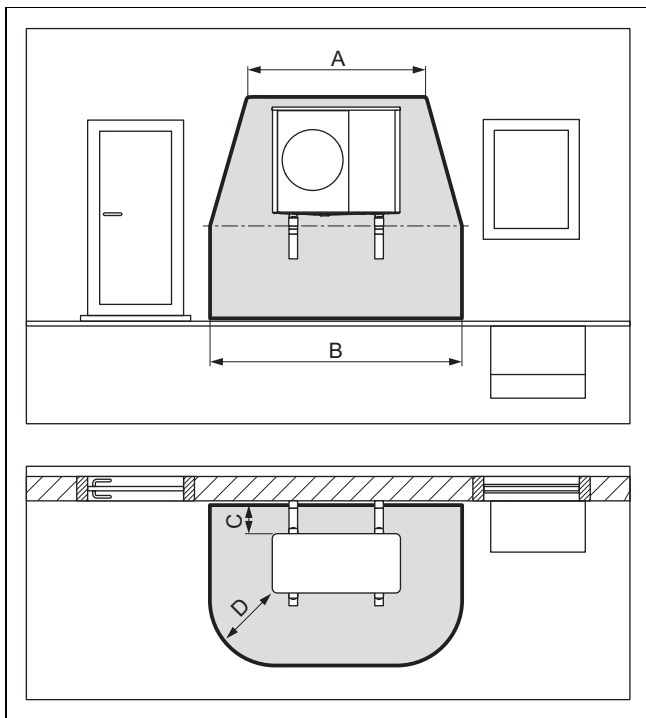
F 500 mm

C 200 mm / 250 mm

G 1800 mm

D 500 mm

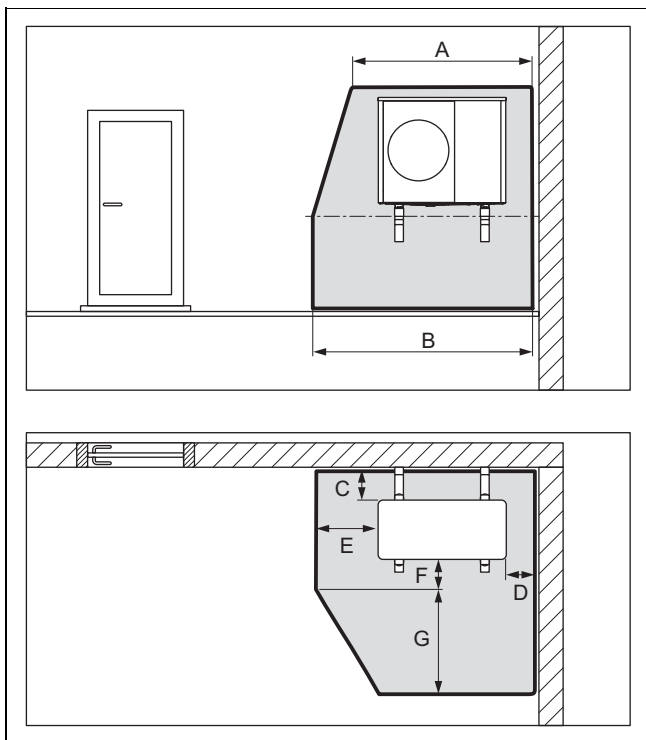
#### 4.1.4 Apsaugos zona, montuojant sienas, prieš pastato sieną



A	2100 mm	C	200 mm / 250 mm
B	3100 mm	D	1000 mm

Apsauginė zona po gaminiu tęsiasi iki grindų.

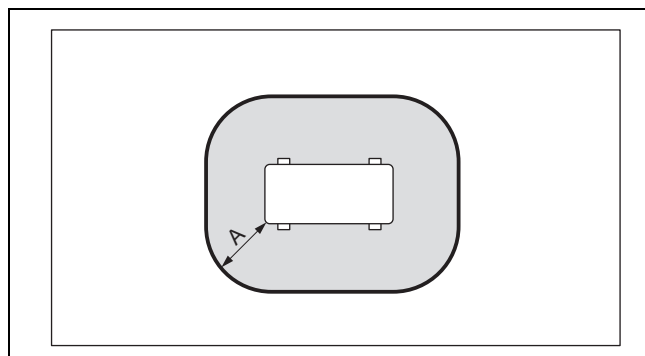
#### 4.1.5 Apsaugos zona, montuojant sienas, pastato kampe



A	2100 mm	E	1000 mm
B	2600 mm	F	500 mm
C	200 mm / 250 mm	G	1800 mm
D	500 mm		

Apsauginė zona po gaminiu tęsiasi iki grindų.

#### 4.1.6 Apsaugos zona, montuojant plokščią stogą



A 1000 mm

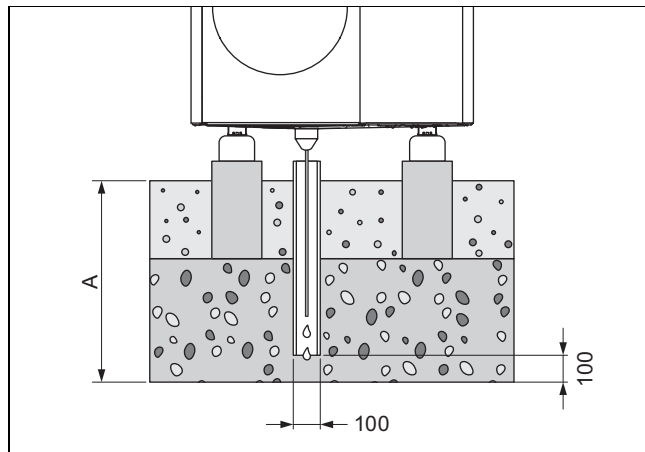
#### 4.2 Kondensato nuotako konstrukcija

Susikaupusį kondensatą į nuotekų kanalą, siurbimo šulinį ar drenažo šachtą surinkti galima pro lietvamzdį, surinktuvą, nuvedimo iš balkono ar stogo lataką. Atviri surinktuvai ar lietaus vandens latakai apsaugos zonoje nekelia rizikos saugumui.

Atliekant bet kokius montavimo darbus, privaloma pasirūpinti, kad susikaupusio kondensato išleidimo linija negalėtų užšalti.

#### 4.2.1 Kondensato nuotakas, kai montuojama ant grunto

Statant ant žemės, kondensatą per žemynkrypčio tiekimo vamzdį reikia nukreipti į žvyrą, kuris yra apsaugotoje nuo šalčio srityje.



A dydis regionui su užšalantiu gruntu  $\geq 900$  mm, regionui su neužšalantiu gruntu  $\geq 600$  mm.

Žemynkryptis tiekimo vamzdis turi būti nuvestas į pakankamo dydžio žvyro plotą, kad kondensatas galėtų laisvai susigerti.

Jei apsisaugoti nuo kondensato užšalimo, kaitinimo viela per kondensato nutekėjimo piltuvą turi būti įverta į žemynkryptį tiekimo vamzdį.

#### 4.2.2 Kondensato nuotako konstrukcija, kai montuojama prie sienos

Kai montuojama ant sienos, kondensatas gali būti nukreipiamas į žvyro guolį, esantį po gaminiu.

Kondensatas prie lietvamzdžio gali būti prijungiamas per kondensato išleidimo liniją. Šiuo atveju priklausomai nuo vietos sąlygų įrenkite lydinčią elektrinį šildytuvą, kad apsaugotumėte kondensato nutekėjimo liniją nuo šalčio.

#### 4.2.3 Kondensato nuotako konstrukcija, kai montuojama ant plokščio stogo

Kai montuojama ant plokščio stogo, kondensatas prie lietvamzdžio ar stogo latako gali būti prijungiamas per kondensato išleidimo liniją. Šiuo atveju priklausomai nuo vietos sąlygų įrenkite lydinčią elektrinį šildytuvą, kad apsaugotumėte kondensato nutekėjimo liniją nuo šalčio.

## 5 Eksploatacija

### 5.1 Gaminio įjungimas

- ▶ Pastate įjunkite visus skyriklius, kurie sujungti su gaminiu.

### 5.2 Gaminio valdymas

Valdoma vidinio bloko reguliatoriumi (→ vidinio bloko naudojimo instrukcija).

### 5.3 Apsaugos nuo šalčio užtikrinimas

1. Jeigu yra sistemos skyriklis, kuris užtikrina apsaugą nuo užšalimo, tuomet įsitikinkite, kad gaminyje yra ir liks įjungtas.
2. Įsitikinkite, kad oro įėjimo ir išėjimo srityse nesikaupia sniegas.

### 5.4 Gaminio išjungimas

1. Pastate išjunkite visus skyriklius, kurie sujungti su gaminiu.
2. Atkreipkite dėmesį į tai, kad apsauga nuo užšalimo neužtikrinama, kai nėra sistemos skyriklio, užtikrinančio apsaugą nuo užšalimo.

## 6 Techninė priežiūra ir patikra

### 6.1 Gaminio laisvumo užtikrinimas

1. Reguliariai šalinkite šakas ir lapus, kurios (-ie) susikaupė ant gaminio.
2. Nuo vėdinimo grotelių po gaminiu reguliariai šalinkite lapus ir nešvarumus.
3. Reguliariai šalinkite nuo oro įėjimo ir išėjimo grotelių sniegą.
4. Reguliariai valykite aplink gaminį susikaupusį sniegą.

## 6.2 Gaminio valymas

1. Dangtį valykite drėgna šluoste ir trupučiu muilo be tirpiklių.
2. Nenaudokite purškalo, šveitiklių, ploviklių, tirpiklių arba chloro turinčių valymo priemonių.

## 6.3 Techninės priežiūros atlikimas



### Pavojus!

**Pavojus susižaloti arba apgadinti daiktus neatliekant ar netinkamai atliekant techninę priežiūrą arba remontą!**

Neatlikus arba netinkamai atlikus techninės priežiūros ar remonto darbus, gali būti sužaloti asmenys arba apgadintas gaminyje.

- ▶ Niekada nebandykite atlikti savo gaminio techninės priežiūros ir remonto darbų.
- ▶ Tai patikėkite įgalioti šildymo sistemų įmonei. Mes rekomenduojame sudaryti techninės priežiūros sutartį.

## 7 Triukšų šalinimas

### 7.1 Sutrikimų šalinimas

- ▶ Pastebėję ant gaminio garų dryžius, nieko nedarykite. Atitirpimo proceso metu toks efektas yra galimas.
- ▶ Jeigu gaminio nenaudojate, patikrinkite, ar nutrauktas elektros tiekimas. Jei reikia, įjunkite pastate visus skyriklius, kurie sujungti su gaminiu.
- ▶ Jei aprašyta priemonė bus nesėkminga, kreipkitės į šildymo sistemų specialistą.

## 8 Eksploatacijos sustabdymas

### 8.1 Laikinas gaminio eksploatacijos sustabdymas

1. Pastate išjunkite visus skyriklius, kurie sujungti su gaminiu.
2. Šildymo įrangą saugokite nuo šalčio.

### 8.2 Galutinis gaminio eksploatacijos sustabdymas

- ▶ Paveskite kvalifikuotam meistriui atlikti galutinį gaminio eksploatacijos sustabdymą.

## 9 Perdurbimas ir šalinimas

- ▶ Pakuotės šalinimą paveskite kvalifikuotam meistriui, kuris įrengė gaminį.



■ Jei gaminyje yra paženklintas šiuo ženklu:

- ▶ Šiuo atveju nešalinkite gaminio su buitinėmis atliekomis.
- ▶ Vietoj to atiduokite gaminį elektros ir elektroninės įrangos atliekų surinkimo punkte.





■ Jei gaminys yra su baterijomis, kurios paženklintos šiuo ženklu, vadinasi, baterijose gali būti sveikatai ir aplinkai žalingų medžiagų.

- ▶ Tokiu atveju utilizuokite baterijas baterijų surinkimo punkte.

### 9.1 Šaltnešio atidavimas utilizuoti

[ gaminį pripildyta šaltnešio R290.

- ▶ Paveskite šaltnešį utilizuoti tik įgaliotam šildymo sistemų specialistui.
- ▶ Laikykitės bendrųjų saugos nuorodų.

## 10 Garantija ir klientų aptarnavimas

### 10.1 Garantija

Informacijos apie gamintojo garantiją rasite Country specifics.

### 10.2 Klientų aptarnavimas

Mūsų techninės priežiūros tarnybos kontaktinę informaciją rasite Country specifics.

# Įrengimo ir techninės priežiūros instrukcija

## Turinys

<b>1</b>	<b>Sauga</b> .....	<b>58</b>	<b>Elektros instaliacija</b> .....	<b>74</b>	
1.1	Su veiksmams susijusios įspėjamosios nuorodos.....	58	7.1 Elektros instaliacijos paruošimas.....	74	
1.2	Naudojimas pagal paskirtį .....	58	7.2 Reikalavimai tinklo įtampos kokybei .....	75	
1.3	Bendrosios saugos nuorodos .....	58	7.3 Reikalavimai elektros komponentams .....	75	
1.4	Teisės aktai (direktyvos, įstatymai, standartai) ....	59	7.4 Elektros atskyrimo įtaisas .....	75	
<b>2</b>	<b>Nuorodos dėl dokumentacijos</b> .....	<b>60</b>	7.5 EVU blokavimo funkcijos komponentų įrengimas .....	75	
2.1	Dokumentai.....	60	7.6 Elektros jungčių uždangalo išmontavimas.....	75	
2.2	Instrukcijos galiojimas.....	60	7.7 Apvalkalo nuo elektros laido nuėmimas .....	75	
2.3	Kita informacija .....	60	7.8 Prijunkite elektros maitinimą, 1~/230V .....	75	
<b>3</b>	<b>Gaminio aprašymas</b> .....	<b>60</b>	7.9 Prijunkite elektros maitinimą, 3~/400V .....	76	
3.1	Šilumos siurblių sistema .....	60	7.10 „eBUS“ linijos prijungimas .....	76	
3.2	Gaminio aprašymas.....	60	7.11 Temperatūros ribojimo termostato prijungimas .....	77	
3.3	Šilumos siurblio veikimo principas .....	60	7.12 Priedų prijungimas.....	77	
3.4	Gaminio sandara .....	61	7.13 Elektros jungčių uždangalo montavimas .....	77	
3.5	Duomenys specifikacijų lentelėje.....	62	<b>8</b>	<b>Eksplotacijos pradžia</b> .....	<b>77</b>
3.6	Įspėjamasis lipdukas.....	63	8.1 Tikrinimas prieš įjungiant .....	77	
3.7	CE ženklas.....	63	8.2 Gaminio įjungimas .....	77	
3.8	Naudojimo diapazonas .....	63	8.3 Karšto vandens / pildymo ir papildymo vandens tikrinimas ir ruošimas .....	77	
3.9	Atitirpinimo režimas .....	64	8.4 Šildymo kontūro pildymas ir oro išleidimas iš jo .....	78	
3.10	Apsauginiai įrenginiai.....	64	8.5 Esamas liekamasis tiekimo slėgis .....	78	
<b>4</b>	<b>Apsauginė zona</b> .....	<b>64</b>	<b>9</b>	<b>Perdavimas naudotojui</b> .....	<b>78</b>
4.1	Apsauginė zona .....	64	9.1 Eksploatuotojo instruktažas .....	78	
4.2	Kondensato nuotako konstrukcija.....	66	<b>10</b>	<b>Trikčių šalinimas</b> .....	<b>79</b>
<b>5</b>	<b>Montavimas</b> .....	<b>67</b>	10.1 Klaidų pranešimai .....	79	
5.1	Komplektacijos tikrinimas .....	67	10.2 Kiti sutrikimai.....	79	
5.2	Gaminio transportavimas.....	67	<b>11</b>	<b>Tikrinimas ir techninė priežiūra</b> .....	<b>79</b>
5.3	Matmenys .....	67	11.1 Pasiruošimas tikrinimui ir techninei priežiūrai.....	79	
5.4	Mažiausiųjų atstumų laikymasis .....	68	11.2 Darbo plano ir intervalų laikymasis .....	79	
5.5	Montavimo būdo sąlygos.....	69	11.3 Atsarginių dalių įsigijimas .....	79	
5.6	Įrengimo vietos parinkimas.....	69	11.4 Techninių priežiūros darbų atlikimas .....	79	
5.7	Montavimo ir įrengimo parengimas .....	70	11.5 Tikrinimo ir techninės priežiūros užbaigimas.....	81	
5.8	Pamato įrengimas.....	70	<b>12</b>	<b>Remontas ir techninė priežiūra</b> .....	<b>81</b>
5.9	Darbų saugos užtikrinimas .....	70	12.1 Šaltnešio kontūro paruošimas remonto ir techninės priežiūros darbams.....	81	
5.10	Gaminio pastatymas.....	71	12.2 Šaltnešio pašalinimas iš gaminio.....	81	
5.11	Apdailos dalių montavimas / išmontavimas.....	71	12.3 Šaltnešio kontūro komponentų išmontavimas .....	82	
<b>6</b>	<b>Hidraulinės įrangos įrengimas</b> .....	<b>73</b>	12.4 Šaltnešio kontūro komponentų sumontavimas ....	82	
6.1	Įrengimo būdas „Tiesioginis prijungimas“ arba „Sistemos atskyrimas“ .....	73	12.5 Gaminio pripildymas šaltnešio.....	82	
6.2	Mažiausiojo cirkuliuojančio vandens kiekio užtikrinimas.....	73	12.6 Remonto ir techninės priežiūros darbų užbaigimas.....	82	
6.3	Reikalavimai hidrauliniams komponentams .....	73	<b>13</b>	<b>Eksplotacijos sustabdymas</b> .....	<b>82</b>
6.4	Pasiruošimas įrengti hidraulinę įrangą.....	73	13.1 Laikinas gaminio eksploatacijos sustabdymas ....	82	
6.5	Vamzdynų nutiesimas gaminio link .....	73	13.2 Galutinis gaminio eksploatacijos sustabdymas.....	82	
6.6	Vamzdynų prijungimas prie gaminio.....	74	<b>14</b>	<b>Perdirbimas ir šalinimas</b> .....	<b>83</b>
6.7	Hidraulinės įrangos įrengimo užbaigimas.....	74	14.1 Pakuotės šalinimas.....	83	
6.8	Parinktis: gaminio prijungimas prie baseino .....	74	14.2 Šaltnešio utilizavimas .....	83	
			<b>15</b>	<b>Klientų aptarnavimas</b> .....	<b>83</b>
			15.1 Klientų aptarnavimas .....	83	
			<b>Priedas</b> .....	<b>84</b>	
			<b>A</b>	<b>Funkcinė schema</b> .....	<b>84</b>

<b>B</b>	<b>Apsauginiai įrenginiai .....</b>	<b>85</b>
<b>C</b>	<b>Sujungimų schema .....</b>	<b>86</b>
C.1	Jungčių schema, elektros srovės tiekimas, 1~/230V .....	86
C.2	Jungčių schema, elektros srovės tiekimas, 3~/400V .....	87
C.3	Jungčių schema, davikliai ir vykdikliai .....	88
<b>D</b>	<b>Patikros ir techninės priežiūros darbai .....</b>	<b>89</b>
<b>E</b>	<b>Techniniai duomenys .....</b>	<b>89</b>
	<b>Dalykinė rodyklė .....</b>	<b>92</b>

# 1 Sauga

## 1.1 Su veiksmiais susijusios įspėjamosios nuorodos

### Su veiksmiais susijusių įspėjamųjų nuorodų klasifikacija

Su veiksmiais susijusios įspėjamosios nuorodos pagal galimo pavojaus sunkumą klasifikuojamos su šiais įspėjamaisiais ženklais ir signaliniais žodžiais:

#### Įspėjamieji ženklai ir signaliniai žodžiai



##### Pavojus!

Tiesioginis pavojus gyvybei arba sunkių sužalojimų pavojus



##### Pavojus!

Pavojus gyvybei dėl elektros smūgio



##### Įspėjimas!

Lengvų sužalojimų pavojus



##### Atsargiai!

Materialinės žalos arba žalos aplinkai rizika

## 1.2 Naudojimas pagal paskirtį

Naudojant netinkamai arba ne pagal paskirtį, gali kilti pavojai naudotojo ar kitų asmenų sveikatai ir gyvybei, arba gali būti padaryta žala gaminiui ir kitam turtui.

Gaminys – tai monoblokinės konstrukcijos oro ir vandens šilumos siurblio išorinis blokas.

Gaminys naudoja išorinį orą kaip šilumos šaltinį ir jį galima naudoti gyvenamajam pastatui šildyti bei karštam vandeniui ruošti.

Iš gaminio išeinantis oras turi galėti laisvai ištekėti ir jo negalima naudoti kitiems tikslams.

Gaminys skirtas tik statyti išorėje.

Gaminys skirtas naudoti tik butyje.

Naudojimas pagal paskirtį apima:

- pateiktų gaminio bei visų kitų įrangos dalių naudojimo, įrengimo ir techninės priežiūros instrukcijų laikymąsi;
- įrengimą ir montavimą pagal gaminio ir sistemos patvirtinimą
- visų instrukcijose nurodytų kontrolės ir techninės priežiūros sąlygų laikymąsi.

Naudojimui pagal paskirtį priskiriamas ir montavimas pagal IP kodą.

Kitoks nei pateikiamoje instrukcijoje aprašytas naudojimas arba jo ribas peržengiantis naudojimas yra laikomas naudojimu ne pagal paskirtį. Naudojimu ne pagal paskirtį taip pat laikomas bet koks tiesioginis naudojimas komerciniais arba pramoniniais tikslais.

### Dėmesio!

Bet koks neleistinas naudojimas yra draudžiamas.

## 1.3 Bendrosios saugos nuorodos

### 1.3.1 Pavojus dėl nepakankamos kvalifikacijos

Šiuos darbus leidžiama atlikti tik kvalifikuotam meistriui, turinčiam pakankamą kvalifikaciją:

- Montavimas
  - Išmontavimas
  - Įrengimas
  - Paleidimas
  - Tikrinimas ir techninė priežiūra
  - Remontas
  - Eksploatacijos sustabdymas
- Atsižvelkite į esamą technikos lygį.

### 1.3.2 Pavojus dėl nepakankamos kvalifikacijos dirbant su šaltnešiu R290

Bet kokį darbą, kuriam atlikti reikia atidaryti prietaisą, leidžiama atlikti tik kvalifikuotiems asmenims, turintiems žinių apie šaltnešio R290 specialias savybes ir keliamus pavojus.

Be to, darbams prie šaltnešio kontūro reikia specializuotų, vietos įstatymus atitinkančių, su šaldymo technika susijusių žinių. Tai taip pat apima specializuotas žinias, kaip elgtis su degiais šaltnešiais, atitinkamais įrankiais ir reikalingomis apsaugos priemonėmis.


- Laikykitės atitinkamų vietos įstatymų ir reikalavimų.

### 1.3.3 Pavojus gyvybei dėl elektros smūgio

Palietus įtampingąsias dalis, kyla pavojus patirti elektros smūgį.

Prieš pradėdami dirbti prie gaminio, atlikite toliau nurodytus veiksmus:

- Atjunkite įtampos tiekimą gaminiui atjungdami visų maitinimo šaltinių visus polius (III viršįtampos kategorijos visiško atjungimo elektrinio skiriamąjo įtaiso, pvz., saugiklio arba apsauginio linijos jungiklio).

- 
- ▶ Apsaugokite, kad nebūtų įjungti iš naujo.
  - ▶ Palaukite mažiausiai 3 min., kol kondensatoriuose neliks įtampos.
  - ▶ Patikrinkite, ar neliko įtampos.

#### **1.3.4 Pavojus gyvybei dėl gaisro arba sproginimo atsiradus nesandarumų šaltnešio kontūre**

Gaminyje yra degaus šaltnešio R290. Atsiradus nesandarumų, su oru susimaišęs išbėgantis šaltnešis gali sudaryti sprogią atmosferą. Kyla gaisro ir sproginimo pavojus.

Artima sritis aplink gaminį apibrėžiama kaip apsaugos zona. Žr. skyrių „Apsaugos zona“.

- ▶ Kai dirbate prie atidaryto gaminio, prieš pradėdami dirbti su dujų nuotėkio paieškos prietaisu įsitikinkite, kad nėra nesandarumo.
- ▶ Dujų nuotėkio paieškos prietaisas negali būti uždegimo šaltinis. Dujų nuotėkio paieškos prietaisas turi būti kalibruotas šaltnešiui R290 ir nustatytas  $\leq 25\%$  apatinės sproginimo ribos.
- ▶ Laikykitės visus uždegimo šaltinius toliau nuo apsaugos zonos. Ypač atviras liepsnas, karštesnius nei  $370\text{ }^{\circ}\text{C}$  paviršius, elektros prietaisus ar įrankius be uždegimo šaltinių, statinį išlydį.

#### **1.3.5 Pavojus dėl ugnies arba sproginimo pašalinant šaltnešį**

Gaminyje yra degaus šaltnešio R290. Su oru susimaišęs šaltnešis gali sudaryti sprogią atmosferą. Kyla gaisro ir sproginimo pavojus.

- ▶ Darbus atlikite tik tada, jei mokate elgtis su šaltnešiu R290.
- ▶ Naudokite asmenines apsaugines priemones ir turėkite su savimi gesintuvą.
- ▶ Naudokite tik šaltnešiui R290 leidžiamus nepriekaištingos būklės įrankius ir prietaisus.
- ▶ Įsitikinkite, kad į šaltnešio kontūrą, šaltnešį tiekiančius įrankius arba prietaisus ar šaltnešio balioną nepateks oro.
- ▶ Pasirūpinkite, kad aušinimo skystis R290 jokiū būdu nepatektų į kanalizaciją.

#### **1.3.6 Pavojus gyvybei dėl trūkstančių saugos įtaisų**

Šiame dokumente esančiose schemose nurodyti ne visi tinkamam įrengimui būtini saugos įtaisai.

- ▶ Įrenkite būtinus saugos įtaisus sistemoje.
- ▶ Laikykitės specialiujų šalies ir tarptautinių įstatymų, standartų ir direktyvų.

#### **1.3.7 Pavojus nudegti, nusiplikyti arba nušalti prisilietus prie karštų bei šaltų konstrukcinių dalių**

Prisilietus prie kai kurių konstrukcinių dalių, ypač neizoliuotų vamzdinių, kyla nudegimų ir nušalimų pavojus.

- ▶ Darbus su konstrukcinėmis dalimis pradėkite tik tada, kai šios pasieks aplinkos temperatūrą.

#### **1.4 Teisės aktai (direktyvos, įstatymai, standartai)**

- ▶ Vadovaukitės nacionaliniais teisės aktais, standartais, direktyvomis, potvarkiais ir įstatymais.

## 2 Nuorodos dėl dokumentacijos

### 2.1 Dokumentai

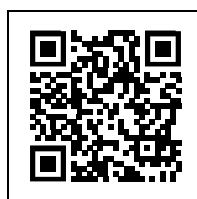
- ▶ Būtinai laikykite visų eksploatacijos ir įrengimo instrukcijų, pridėdamų prie sistemos komponentų.
- ▶ Perduokite šią instrukciją bei visus kitus galiojančius dokumentus sistemos eksploatuotojui.

### 2.2 Instrukcijos galiojimas

Ši instrukcija taikoma tik:

Gaminys
HA 10-6 O 230V
HA 10-6 O
HA 12-6 O 230V
HA 12-6 O

### 2.3 Kita informacija

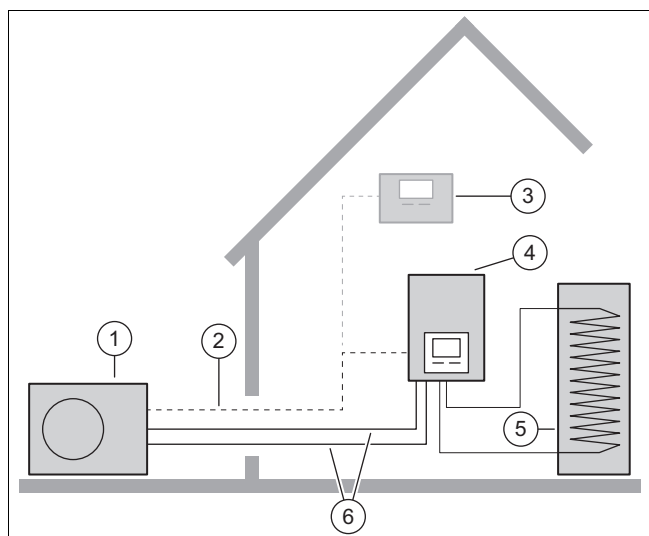


- ▶ Nuskaitykite rodomą kodą savo išmanioju telefonu, kad gautumėte daugiau informacijos apie įrengimą.
  - ◁ Jūs būsite nukreipti prie vaizdinės medžiagos, kaip įrengti.

## 3 Gaminio aprašymas

### 3.1 Šilumos siurblių sistema

Tipinės šilumos siurblio sistemos su monoblokine technologija konstrukcija:



- |                          |                                    |
|--------------------------|------------------------------------|
| 1 Išorinis blokas        | 4 Vidinis blokas su reguliatoriumi |
| 2 „eBUS“ linija          | 5 Karšto vandens rezervuaras       |
| 3 Sistemos reguliatorius | 6 Kaitinimo grandinė               |

### 3.2 Gaminio aprašymas

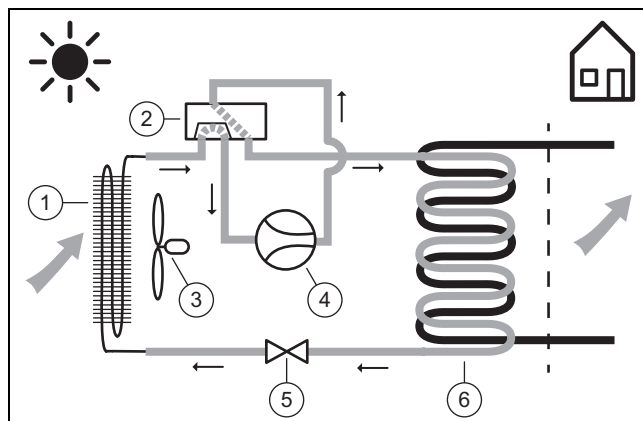
Gaminys – tai monoblokinės technologijos oro ir vandens šilumos siurblio išorinis blokas.

### 3.3 Šilumos siurblio veikimo principas

Šilumos siurblys yra su uždaru šaltnešio kontūru, kuriame cirkuliuoja šaltnešis.

Dėl cikliško garavimo, kompresijos, skystėjimo ir plėtimosi šildymo režimu iš aplinkos paaimama šilumos energija ir atiduodama pastatui. Vėsinimo režimu iš pastato ištraukiama šilumos energija ir atiduodama aplinkai.

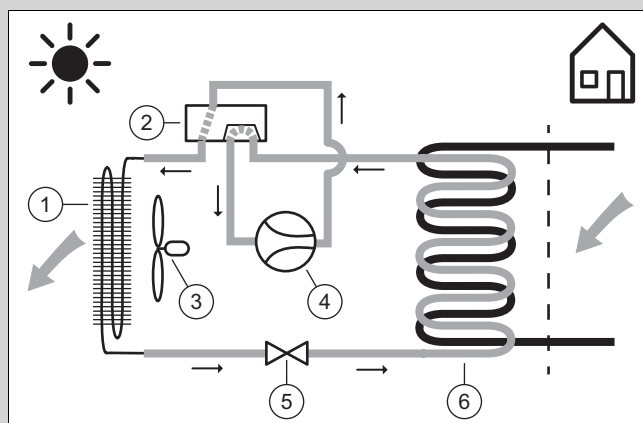
#### 3.3.1 Veikimo principas šildymo režimu



- |                               |                        |
|-------------------------------|------------------------|
| 1 Garintuvas                  | 4 Kompresorius         |
| 2 4-eigis perjungimo vožtuvas | 5 Išsiplėtimo vožtuvas |
| 3 Ventilatorius               | 6 Kondensatorius       |

#### 3.3.2 Veikimo principas vėsinimo režimu

**Galiojimas:** Gaminys su vėsinimo režimu



- |                               |                        |
|-------------------------------|------------------------|
| 1 Kondensatorius              | 4 Kompresorius         |
| 2 4-eigis perjungimo vožtuvas | 5 Išsiplėtimo vožtuvas |
| 3 Ventilatorius               | 6 Garintuvas           |

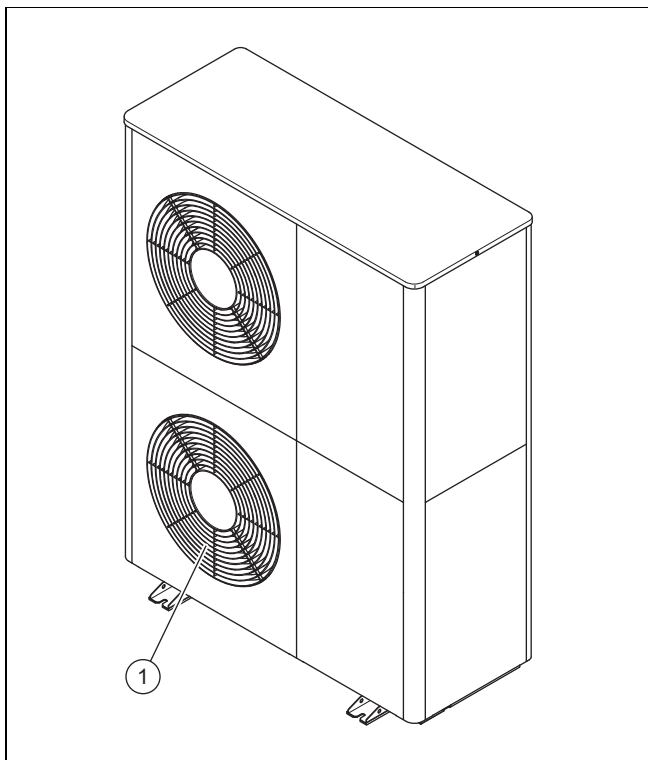
#### 3.3.3 Triukšmą mažinantis režimas

Gaminiui galima aktyvinti triukšmą mažinantį režimą.

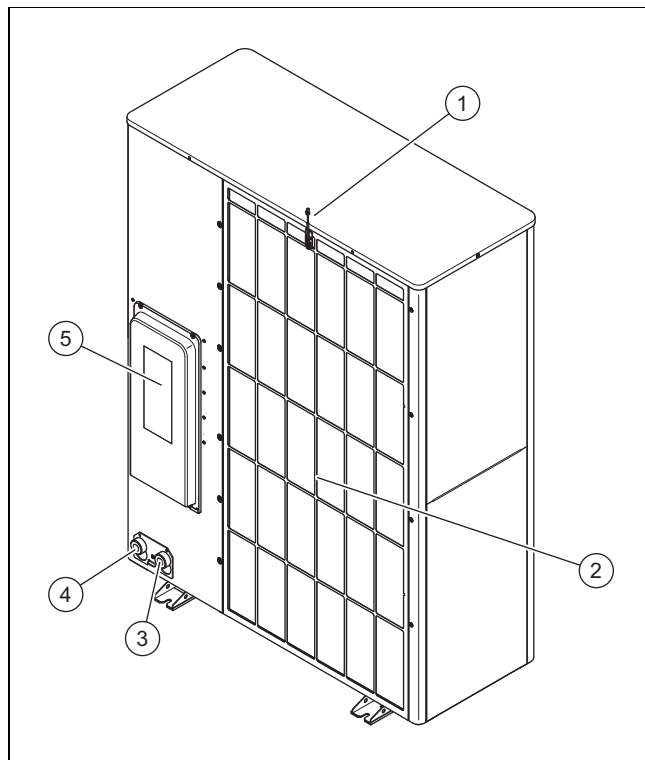
Triukšmą mažinančiame režime gaminys veikia tyliau nei įprastame režime. Tai pasiekama apribojant kompresoriaus sūkių skaičių ir atitinkamai pritaikius ventilatoriaus sūkių skaičių.

### 3.4 Gaminio sandara

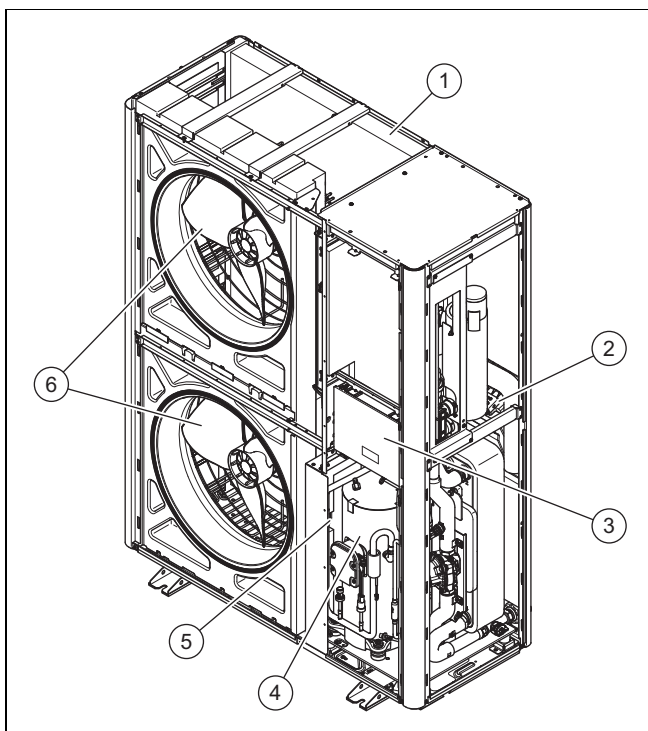
#### 3.4.1 Įrenginys



1 Oro išėjimo grotelės



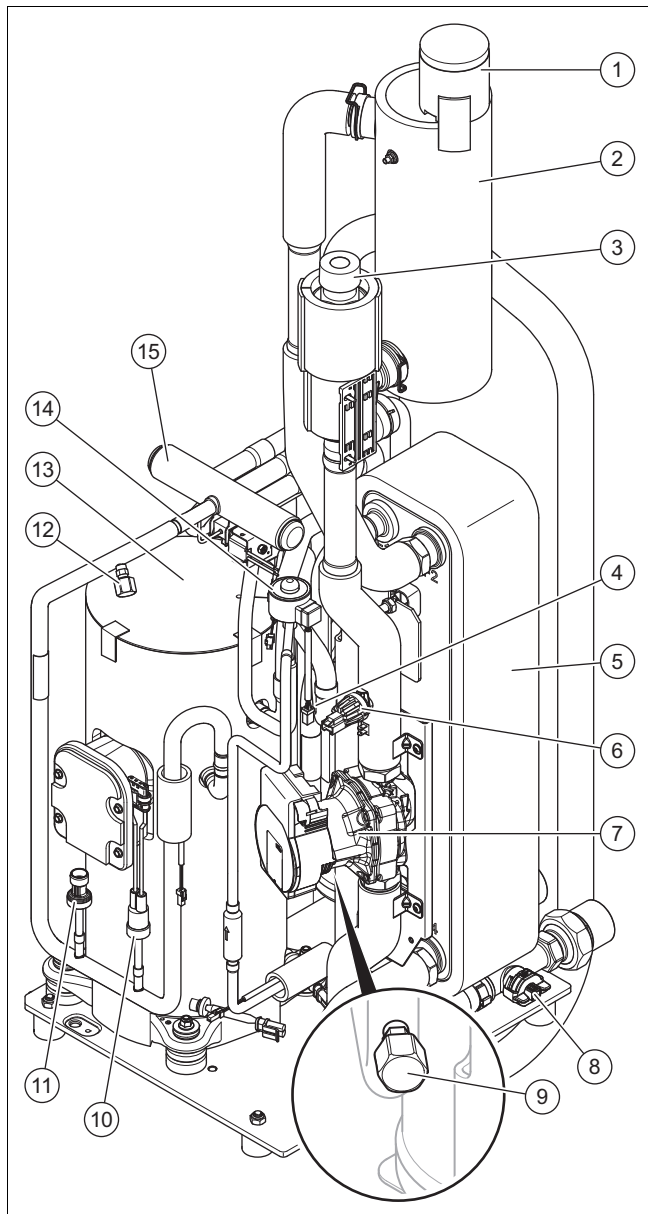
- |   |  |   |  |
|---|--|---|--|
| 1 | Temperatūros daviklis<br>prie oro įėjimo       | 4 | Iš šildymo sistemos<br>grįžtančio srauto jungtis |
| 2 | Oro įėjimo grotelės                            | 5 | Elektros jungčių dangtis                         |
| 3 | Į šildymo sistemą tie-<br>kiamo srauto jungtis |   |  |



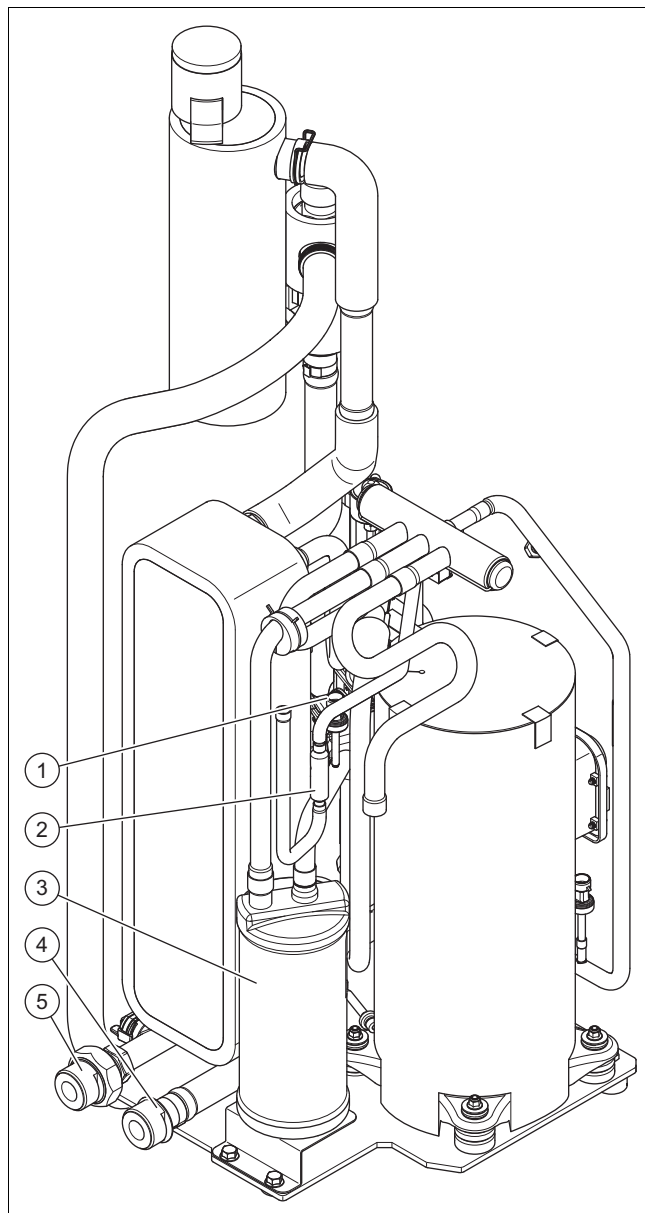
- |   |   |   |                      |
|---|---|---|----------------------|
| 1 | Garintuvas                              | 4 | Kompresoriaus mazgas |
| 2 | Spausdintinė plokštė<br>INSTALLER BOARD | 5 | Mazgas INVERTER      |
| 3 | Spausdintinė plokštė<br>HMU             | 6 | Ventiliatorius       |



### 3.4.2 Kompresoriaus mazgas



- |   |  |    |   |
|---|--|----|---|
| 1 | Spartusis alsuoklis                              | 10 | Slėgio relė didelio slėgio srityje                  |
| 2 | Skirtuvas  | 11 | Slėgio jutiklis didelio slėgio srityje              |
| 3 | Apsauginis vožtuvas                              | 12 | Techninės priežiūros jungtis didelio slėgio srityje |
| 4 | Filtrai  | 13 | Kompresorius  |
| 5 | Kondensatorius                                   | 14 | Elektroninis išsiplėtimo vožtuvas                   |
| 6 | Slėgio jutiklis šildymo kontūre                  | 15 | 4-eigis perjungimo vožtuvas                         |
| 7 | Šildymo siurblys                                 |    |   |
| 8 | Srauto jutiklis                                  |    |   |
| 9 | Techninės priežiūros jungtis mažo slėgio srityje |    |   |





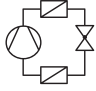


- |   |                                     |   |   |
|---|-------------------------------------|---|---|
| 1 | Slėgio jutiklis mažo slėgio srityje | 4 | Į šildymo sistemą tiekiamo srauto jungtis     |
| 2 | Filtrai                             | 5 | Iš šildymo sistemos grįžtančio srauto jungtis |
| 3 | Šaltnešio rinktuvas                 |   |   |

### 3.5 Duomenys specifikacijų lentelėje

Specifikacijų lentelė yra dešinėje išorinėje gaminio pusėje.




Kita specifikacijų lentelė yra gaminio viduje. Ji tampa matoma išmontavus korpuso dangtį.

Duomuo	Reikšmė
Serijos Nr.	Aiškus įrenginio identifikavimo numeris
HA ...	Nomenklatūra
IP	Apsaugos klasė
	Kompresorius
	Regulatorius
P ne didesnė nei	Skaičiuotinė galia, maks.
I maks.	Skaičiuotinė srovė, maks.
I	Paleidimo srovė

Duomuo	Reikšmė
MPa (bar)	Leidžiamas darbinis slėgis
	Šaltnešio kontūras
R290	Šaltnešio tipas
GWP	Global Warming Potential
kg	Pripildymo kiekis
t CO <sub>2</sub>	CO <sub>2</sub> ekvivalentas
Ax/Wxx	Įeinančio oro temperatūra x °C ir tiekiamojo šildymo srauto temperatūra xx °C
COP / 	Galios rodiklis / šildymo režimas
EER / 	Naudingo veikimo koeficientas / aušinimo režimas

### 3.6 Įspėjamasis lipdukas

Ant gaminio keliose vietose užklijuoti saugai svarbūs įspėjamieji lipdukai. Įspėjamuosiuose lipdukuose pateikiamos elgsenos su šaltnešiu R290 taisyklės. Įspėjamuosius lipdukus pašalinti draudžiama.

Simbolis	Reikšmė
	Įspėjimas dėl degių medžiagų, kartu su šaltnešiu R290.
	Naudoti ugnį, atvirą šviesą ir rūkyti draudžiama.
	Perskaitykite techninės priežiūros nuorodą, techninę instrukciją.

### 3.7 CE ženklas



CE ženklu užtikrinama, kad gaminiai pagal atitikties deklaraciją atitinka pagrindinius galiojančių direktyvų reikalavimus.

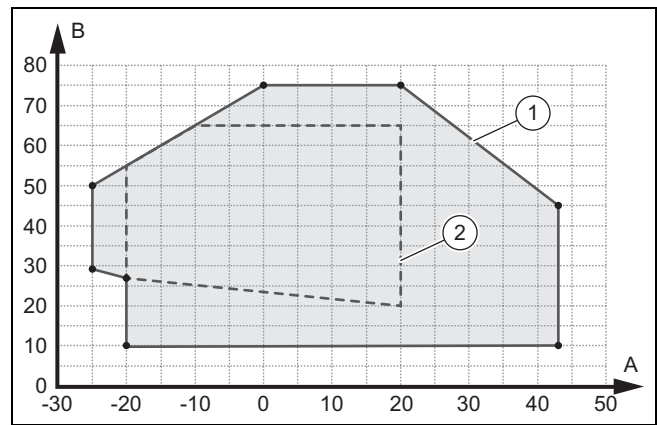
Atitikties deklaraciją galima peržiūrėti pas gamintoją.

### 3.8 Naudojimo diapazonas

Gaminys veikia tarp minimalios ir maksimalios išorinių temperatūrų. Šios išorės temperatūros apibrėžia naudojimo ribas šildymo, karšto vandens ruošimo ir vėsinimo režimams. Eksploatuojant už naudojimo ribų, gaminys išjungiamas.

#### 3.8.1 Naudojimo ribos, šildymo režimas

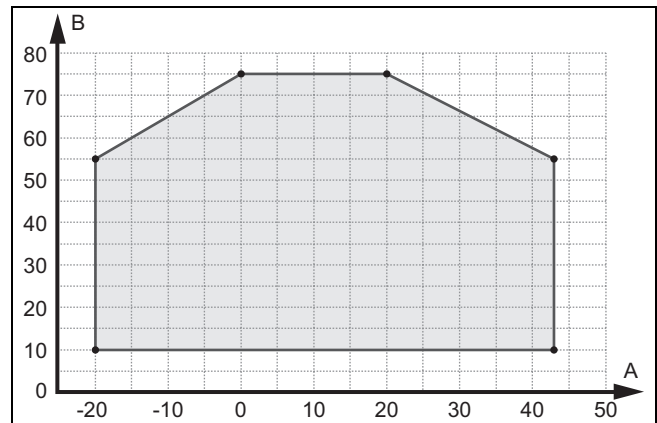
Šildymo režimu gaminys veikia išorės temperatūroje nuo -25 °C iki 43 °C.



- A Išorinė temperatūra  
 B Šildymo sistemos vandens temperatūra
- 1 Naudojimo ribos, šildymo režimas  
 2 Naudojimo sritis pagal EN 14511

#### 3.8.2 Naudojimo ribos, karšto vandens ruošimas

Karšto vandens režimu gaminys veikia išorės temperatūroje nuo -20 °C iki 43 °C.

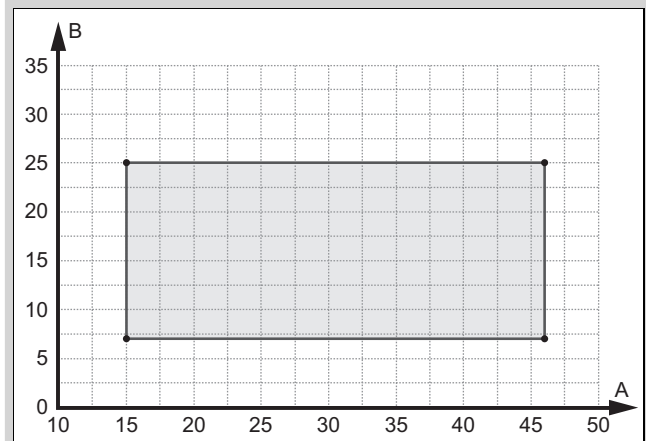


- A Išorinė temperatūra  
 B Šildymo sistemos vandens temperatūra

#### 3.8.3 Naudojimo ribos, vėsinimo režimas

**Galiojimas:** Gaminys su vėsinimo režimu

Vėsinimo režimu gaminys veikia išorės temperatūroje nuo 15 °C iki 46 °C.



- A Išorinė temperatūra  
 B Šildymo sistemos vandens temperatūra

### 3.9 Atitirpinimo režimas

Esant žemesnei nei 5 °C, ant kondensatoriaus plokštelių gali užšalti tirpsmo vanduo ir susidaryti šerkšnas. Apšerkšnijimas atpažįstamas automatiškai ir tam tikrais laiko intervalais atitirpinama automatiškai.

Atitirpinama apgręžiant šaltnešio kontūrą šilumos siurblio eksploatavimo metu. Tam reikalinga šilumos energija paaimama iš šildymo sistemos.

Tinkamas atitirpinimo režimas galimas tik tada, kai šildymo sistemoje cirkuliuoja mažiausias šildymo sistemos vandens kiekis:

Aktyvintas papildomas šildytuvas, karšto vandens temperatūra > 25 °C	Išaktyvintas papildomas šildytuvas, karšto vandens temperatūra > 15 °C
45 litrų	150 litrų

### 3.10 Apsauginiai įrenginiai

Gaminyje sumontuoti saugos įtaisai. Žr. saugos įtaisų grafino vaizdo priedą.

Jeigu slėgis šaltnešio kontūre viršija maksimalų 3,15 MPa (31,5 bar) slėgį, tuomet slėgio relė laikinai išjungia gaminį. Po tam tikro laukimo laiko mėginama paleisti iš naujo. Po trijų iš eilės nesėkmingų bandymų paleisti pasirodo klaidos pranešimas.

Jeigu gaminys išjungiamas, tuomet esant 7 °C kompresoriaus išleidimo angos temperatūrai įjungiamas karterio korpuso šildymas, kad pakartotinai įjungus būtų išvengta galimų pažeidimų.

Jei kompresoriaus įleidimo ir išleidimo angų temperatūra yra žemesnė nei -15 °C, tada kompresorius nepradedą veikti.

Jei išmatuota temperatūra kompresoriaus išleidimo angoje yra aukštesnė už leistiną temperatūrą, kompresorius išjungiamas. Leistina temperatūra priklauso nuo garavimo ir kondensacijos temperatūros.

Slėgis šildymo kontūre kontroliuojamas slėgio davikliu. Slėgiui nukritus žemiau 0,5 bar, išjungiamą dėl sutrikimo. Slėgiui pakilus virš 0,7 bar, sutrikimas atstatomas vėl.

Slėgį šildymo kontūre palaiko apsauginis vožtuvas. Apkrova sumažinama, esant 2,5 bar.

Gaminyje įrengtas greitojo oro išleidimo įtaisas. Jo uždaryti negalima.

Šildymo kontūre cirkuliuojančio vandens kiekis kontroliuojamas srauto davikliu. Jei šilumos pareikalavimo metu veikiant recirkuliaciniam siurbliui neatpažįstama prataka, kompresorius nepradedą veikti.

Jeigu šildymo sistemos vandens temperatūra nukrenta žemiau 4 °C, tuomet paleidus šildymo siurbli automatiškai aktyvinama apsaugos nuo šalčio funkcija.

## 4 Apsauginė zona

### 4.1 Apsauginė zona

Produkto sudėtyje yra aušinimo skysčio R290. Atkreipkite dėmesį į tai, kad šio aušinimo skysčio tankis didesnis už oro tankį. Nesandarumo atveju išbėgęs aušinimo skystis gali rinktisi arti grunto.

Šaltnešis negali kauptis tokiu būdu, dėl kurio gali susidaryti pavojinga, sprogi, dusinanti arba toksiška atmosfera. Šaltnešis pro pastato angas negali patekti į nuotekų sistemą. Šaltnešis neturi kauptis įgilinimuose.

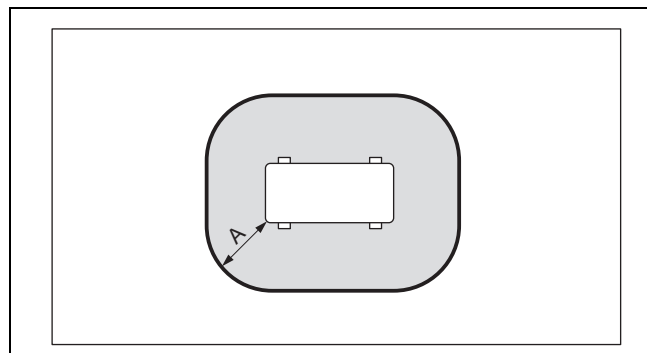
Artima sritis aplink gaminį apibrėžiama kaip apsaugos zona. Apsaugos zonoje neturi būti langų, durų, apšvietimo šachtų, įėjimų į rūšį, išėjimo liukų, stoglangių plokščiuose stoguose ar vėdinimo angų.

Apsaugos zonoje neturi būti uždegimo šaltinių, pvz., kištukinių lizdų, šviesos jungiklių, lempų, elektros jungiklių ar kitų ilgalaikių uždegimo šaltinių.

Apsaugos zona neturi pereiti į kaimynų sklypus arba viešojo eismo teritorijas.

Apsaugos zonoje negalima atlikti jokių konstrukcijų pakeitimų, kurie pažeistų nurodytas apsaugos zonos taisykles.

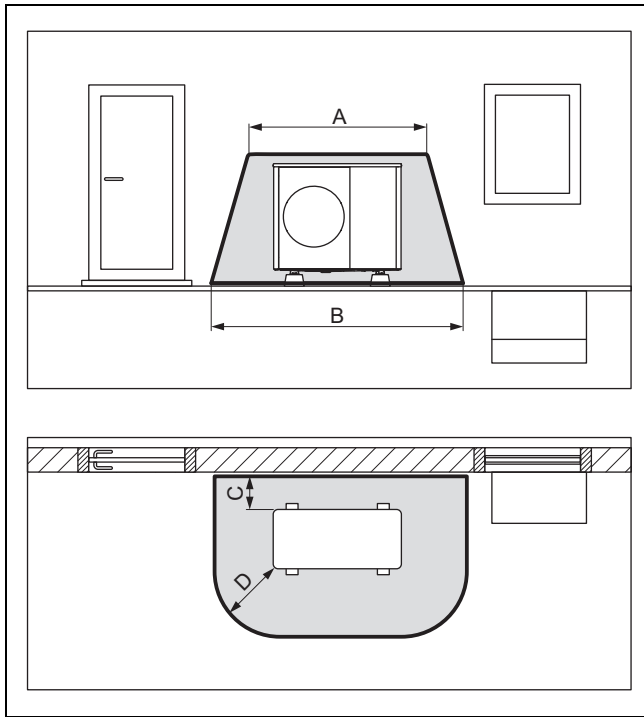
#### 4.1.1 Apsaugos zona, įrengiant žemės sklype ant žemės



A 1000 mm

Matmuo A yra aplink gaminį esantis atstumas.

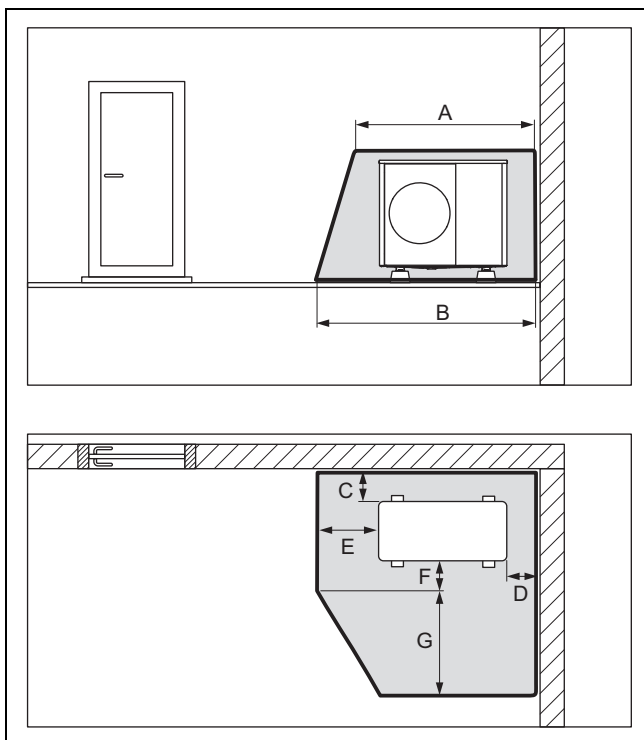
#### 4.1.2 Apsaugos zona, statant ant žemės, prieš pastato sieną



A	2100 mm	C	200 mm / 250 mm
B	3100 mm	D	1000 mm

C dydis yra minimalus atstumas, koks turi būti iki sienos (→ Skyriuje 5.4).

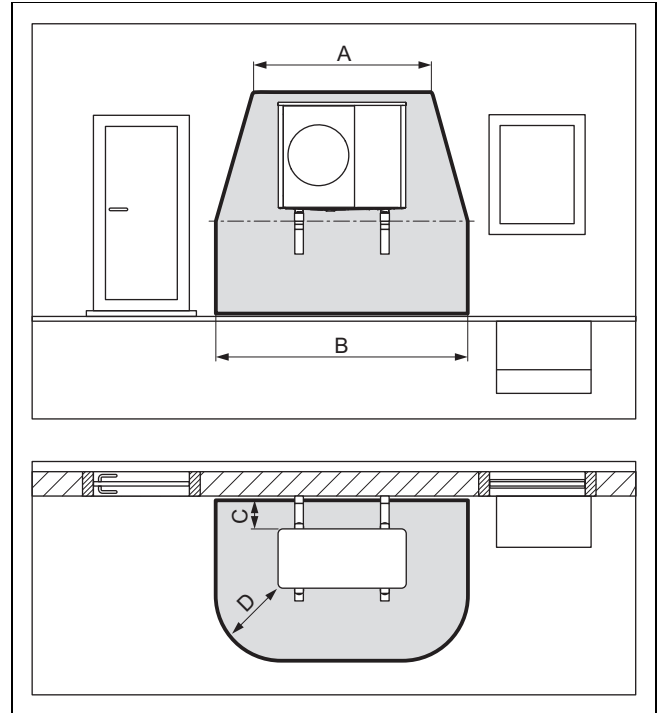
#### 4.1.3 Apsaugos zona, įrengiant ant žemės pastato kampe



A	2100 mm	E	1000 mm
B	2600 mm	F	500 mm
C	200 mm / 250 mm	G	1800 mm
D	500 mm		

Pavaizduotas dešinysis pastato kampas. C ir D dydžiai yra minimalūs atstumai, kokie turi būti iki sienos (→ Skyriuje 5.4). Kairiajame pastato kampe skiriasi matmuo D.

#### 4.1.4 Apsaugos zona, montuojant sienas, prieš pastato sieną

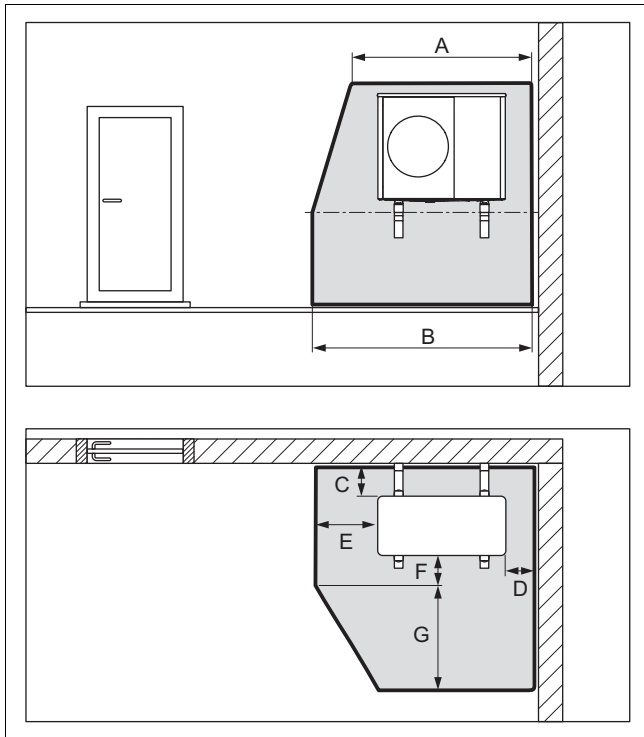


A	2100 mm	C	200 mm / 250 mm
B	3100 mm	D	1000 mm

Apsauginė zona po gaminiu tęsiasi iki grindų.

C dydis yra minimalus atstumas, koks turi būti iki sienos (→ Skyriuje 5.4).

#### 4.1.5 Apsaugos zona, montuojant sienas, pastato kampe

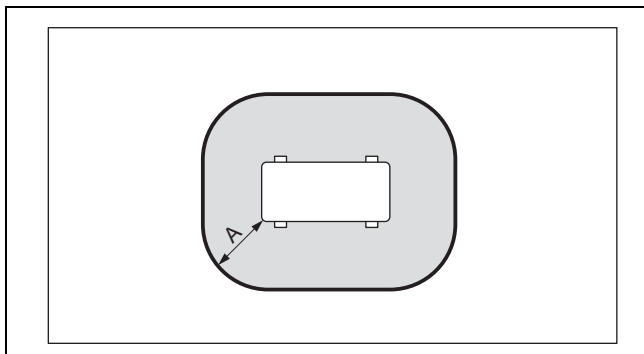


A	2100 mm	E	1000 mm
B	2600 mm	F	500 mm
C	200 mm / 250 mm	G	1800 mm
D	500 mm		

Apsauginė zona po gaminiu tęsiasi iki grindų.

Pavaizduotas dešinysis pastato kampas. C dydis yra minimalus atstumas, koks turi būti iki sienos (→ Skyriuje 5.4). Kairiajame pastato kampe skiriasi matmuo D.

#### 4.1.6 Apsaugos zona, montuojant plokščią stogą



A	1000 mm
---	---------

Matmuo A yra aplink gaminį esantis atstumas.

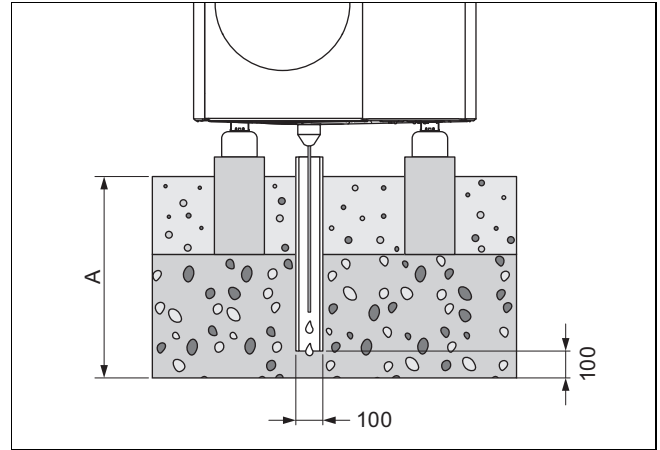
#### 4.2 Kondensato nuotako konstrukcija

Susikaupusį kondensatą į nuotėkų kanalą, siurbimo šulinį ar drenažo šachtą surinkti galima pro lietvamzdį, surinktuvą, nuvedimo iš balkono ar stogo lataką. Atviri surinktuvai ar lietaus vandens lataakai apsaugos zonoje nekelia rizikos saugumui.

Atliekant bet kokius montavimo darbus, privaloma pasirūpinti, kad susikaupusio kondensato išleidimo linija negalėtų užšalti.

##### 4.2.1 Kondensato nuotakas, kai montuojama ant grunto

Statant ant žemės, kondensatą per žemynkrypčio tiekimo vamzdį reikia nukreipti į žvyrą, kuris yra apsaugotoje nuo šalčio srityje.



A dydis regionui su užšalantiu gruntu  $\geq 900$  mm, regionui su neužšalantiu gruntu  $\geq 600$  mm.

Žemynkryptis tiekimo vamzdis turi būti nuvestas į pakankamo dydžio žvyro plotą, kad kondensatas galėtų laisvai susigerti.

Jei apsaugoti nuo kondensato užšalimo, kaitinimo viela per kondensato nutekėjimo piltuvą turi būti įverta į žemynkryptį tiekimo vamzdį.

##### 4.2.2 Kondensato nuotako konstrukcija, kai montuojama prie sienos

Kai montuojama ant sienos, kondensatas gali būti nukreipiamas į žvyro guolį, esantį po gaminiu.

Kondensatas prie lietvamzdžio gali būti prijungiamas per kondensato išleidimo liniją. Šiuo atveju priklausomai nuo vietos sąlygų įrenkite lydinčią elektrinį šildytuvą, kad apsaugotumėte kondensato nutekėjimo liniją nuo šalčio.

##### 4.2.3 Kondensato nuotako konstrukcija, kai montuojama ant plokščio stogo

Kai montuojama ant plokščio stogo, kondensatas prie lietvamzdžio ar stogo latako gali būti prijungiamas per kondensato išleidimo liniją. Šiuo atveju priklausomai nuo vietos sąlygų įrenkite lydinčią elektrinį šildytuvą, kad apsaugotumėte kondensato nutekėjimo liniją nuo šalčio.

## 5 Montavimas

### 5.1 Komplektacijos tikrinimas

► Patikrinkite pakavimo vienetų turinį.

Skaičius	Pavadinimas
1	Gaminys
1	Kondensato nutekėjimo piltuvas
1	Maišelis su smulkiomis detalėmis
1	Priedama pakuotė su dokumentacija

### 5.2 Gaminio transportavimas



#### Įspėjimas!

#### Pavojus susižaloti dėl didelio svorio keliant!

Dėl per didelio svorio keliant galima susižaloti, pvz., stuburą.

- Atsižvelkite į gaminio svorį.
- Kelkite gaminį padedami šešių asmenų.



#### Atsargiai!

#### Materialinės žalos rizika netinkamai transportuojant!

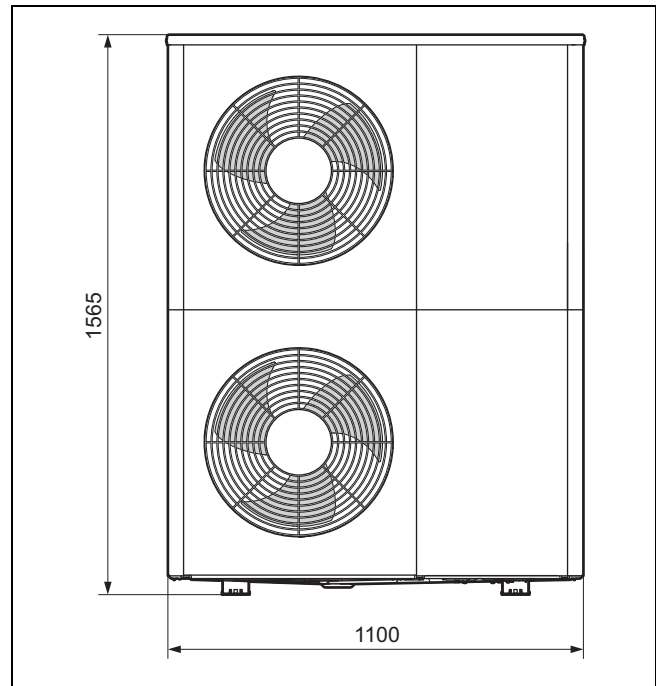
Gaminio niekada negalima paversti daugiau nei 45°. Priešingu atveju šaltnešio kontūre vėliau gali atsirasti sutrikimų.

- Transportuojamą gaminį paverskite iki 45° kampu.

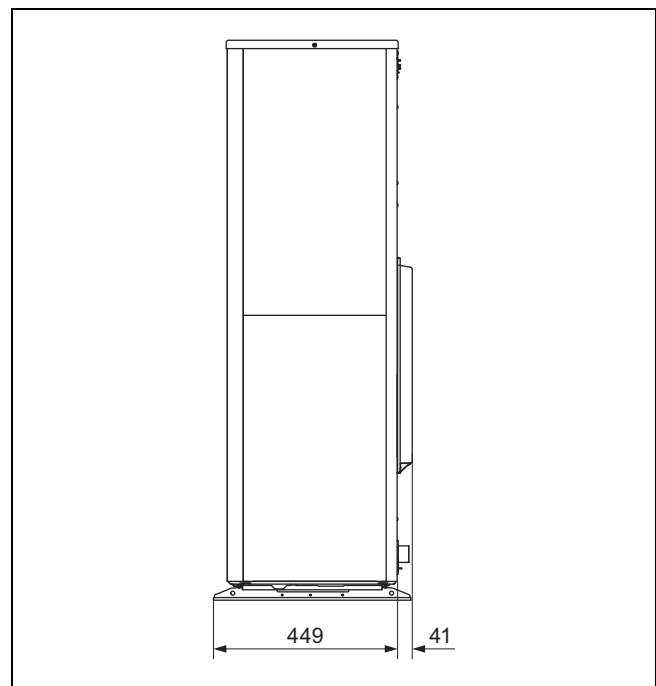
1. Atsižvelkite į svorio pasiskirstymą transportuojant. Dešinėje pusėje gaminys yra gerokai sunkesnis nei kairėje pusėje.
2. Naudokite transportavimo kilpas arba tinkamą karutį.
3. Apsaugokite apdailos dalis nuo pažeidimo.
4. Baigę transportuoti, pašalinkite transportavimo kilpas.

## 5.3 Matmenys

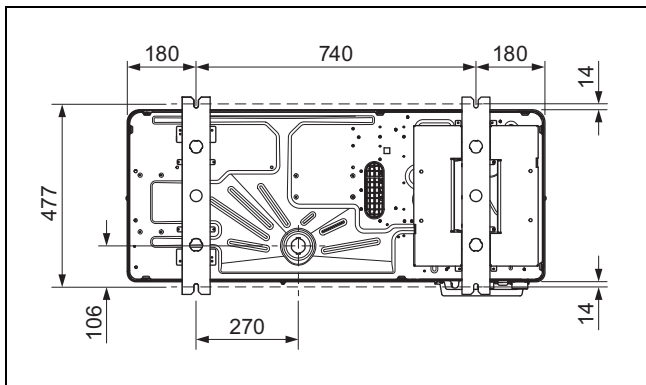
### 5.3.1 Vaizdas iš priekio



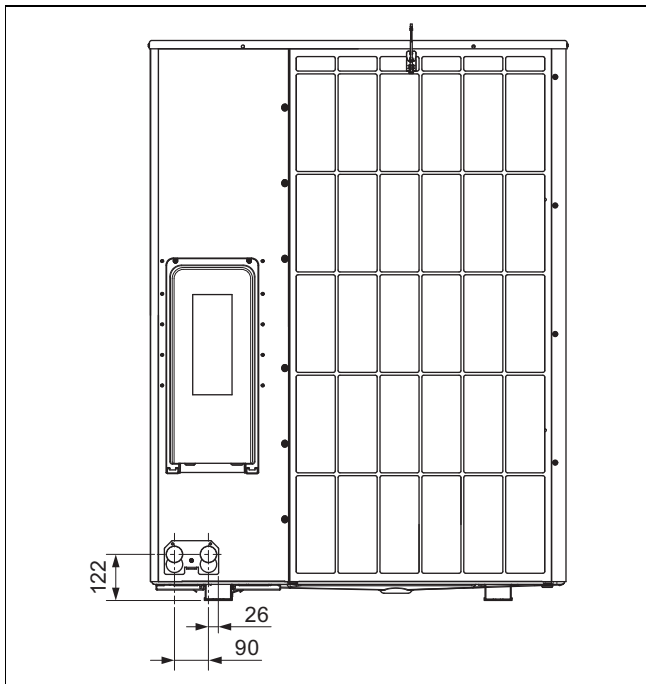
### 5.3.2 Vaizdas iš šono, dešinėje



### 5.3.3 Vaizdas iš apačios



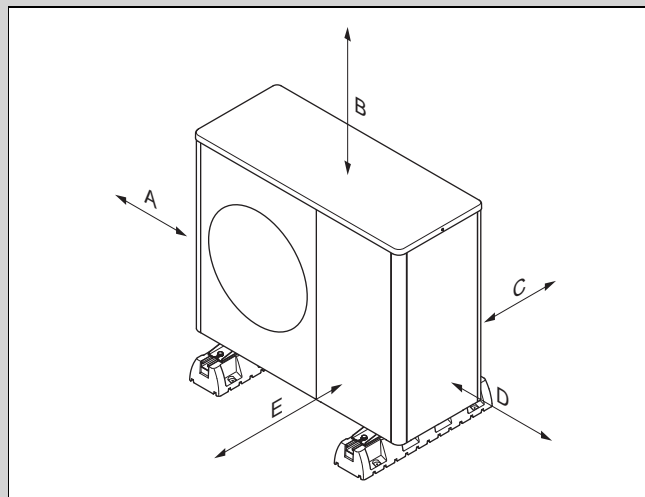
### 5.3.4 Vaizdas iš galo



### 5.4 Mažiausių atstumų laikymasis

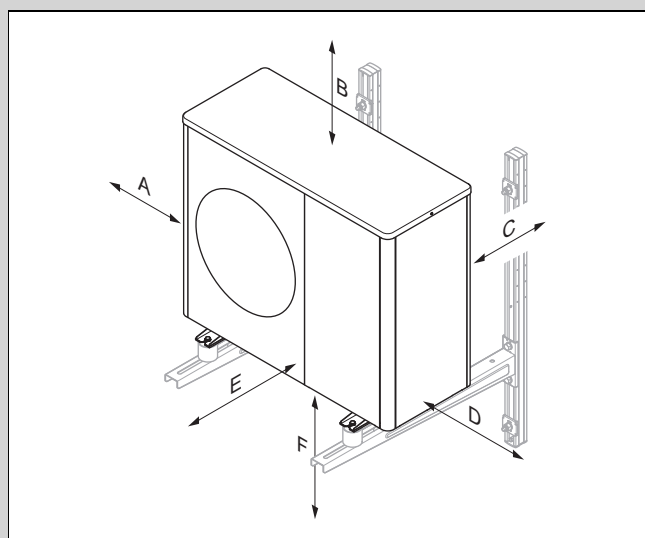
- ▶ Laikykitės nurodytų mažiausių atstumų, kad būtų užtikrintas pakankamas oro srautas ir palengvinti techninės priežiūros darbai.
- ▶ Užtikrinkite, kad būtų pakankamai vietos hidraulinėms linijoms įrengti.

**Galiojimas:** Pastatymas ant grindų ARBA Montavimas ant plokščiojo stogo



Mažiausias atstumas	Šildymo režimas	Šildymo ir vėsinimo režimas
A	100 mm	100 mm
B	1000 mm	1000 mm
C	200 mm	250 mm
D	500 mm	500 mm
E	600 mm	600 mm

**Galiojimas:** Montavimas ant sienos



Mažiausias atstumas	Šildymo režimas	Šildymo ir vėsinimo režimas
A	100 mm	100 mm
B	1000 mm	1000 mm
C	200 mm	250 mm
D	500 mm	500 mm
E	600 mm	600 mm
F	300 mm	300 mm



## 5.5 Montavimo būdo sąlygos

Gaminys tinkamas tokiems montavimo būdams: statymas ant žemės, montavimas ant sienos ir montavimas ant lėkštojo stogo.

Montuoti ant šlaitinio stogo draudžiama.

Montuoti ant sienos su sieniniu laikikliu iš priedų yra draudžiama. Montuoti ant sienos, naudojant kitą sieninį laikiklį, galima, jeigu yra įvykdyti sienos statikai ir keliamajai galiai keliami reikalavimai ir jeigu atsižvelgiama į sieninio laikiklio ir produkto svorį.

## 5.6 Įrengimo vietos parinkimas



### Pavojus!

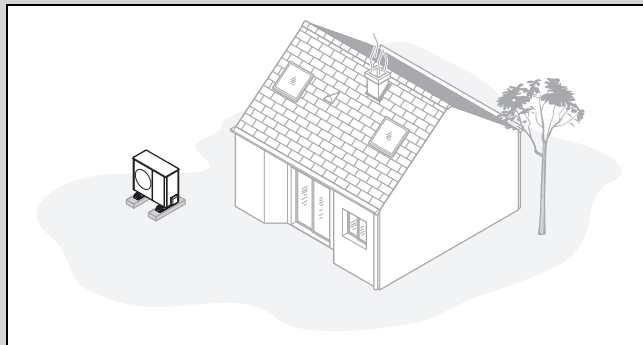
#### Pavojus susižaloti dėl susidariusio ledo!

Oro temperatūra oro išėjimo angoje yra žemesnė už išorės temperatūrą. Dėl to gali susiformuoti ledas.

- ▶ Pasirinkite vietą ir orientaciją, kuria esant oras išeitų min. 3 atstumu iki vaikščiojimo takų, grįstų paviršių ir žemynkrypčio tiekimo vamzdžių.

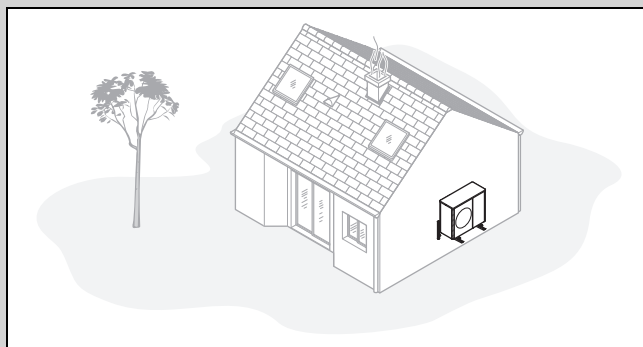
- ▶ Atsižvelkite į tai, kad statyti į dubose arba srityse, kuriose negali laisvai išeiti oras, draudžiama.
- ▶ Jeigu įrengimo vieta yra šalia pajūrio linijos, tuomet apsaugokite gaminį papildomu apsauginiu įtaisu nuo vandens purslų.
- ▶ Laikykitės atstumo iki degių medžiagų arba dujų.
- ▶ Laikykitės atstumo iki šilumos šaltinių.
- ▶ Saugokite išorinį bloką nuo nešvaraus, dulkėto arba koroziją sukeliančio oro.
- ▶ Laikykitės atstumo iki vėdinimo angų arba ventiliacinių šachtų.
- ▶ Laikykitės atstumo iki lapus metančių medžių ir krūmų.
- ▶ Atkreipkite dėmesį į tai, kad pastatymo vieta turi būti 2000 m virš jūros lygio.
- ▶ Pasirinkite pastatymo vietą kuo didesniu atstumu iki savo miegamojo.
- ▶ Atsižvelkite į akustines spinduliuotes. Pasirinkite pastatymo vietą kuo didesniu atstumu iki kaimynų pastato langų.
- ▶ Pasirinkite pastatymo vietą, kuri yra lengvai prieinama, kad galėtumėte atlikti techninės priežiūros ir serviso darbus.
- ▶ Jeigu pastatymo vieta ribojasi su transporto priemonių manevravimo sritimi, tuomet apsaugokite gaminį apsauginiu buferiu.

### Galiojimas: Pastatymas ant grindų



- ▶ Venkite pastatymo vietas, kuri būtų patalpos kampe, nišoje, tarp mūro sienų arba aptvarų.
- ▶ Stenkitės, kad nebūtų įsiurbiamas atgal oras iš oro išėjimo angos.
- ▶ Įsitinkite, kad ant pagrindo negali kauptis vanduo.
- ▶ Įsitinkite, kad pagrindas gali sugerti vandenį.
- ▶ Suplanuokite kondensatui nutekėti žvyro ir skaldos guolį.
- ▶ Pasirinkite tokią pastatymo vietą, kurioje žiemą nesusikaupia daug sniego.
- ▶ Pasirinkite tokią pastatymo vietą, kurioje į oro išėjimo angą nepučia stiprus vėjas. Jei įmanoma, nustatykite įrenginį skersai pagrindinės vėjo krypties.
- ▶ Jeigu pastatymo vieta neapsaugota nuo šalčio, tuomet suplanuokite apsauginės sienelės įrengimą.
- ▶ Atsižvelkite į akustines spinduliuotes. Venkite patalpos kampų, nišų arba vietų tarp mūro sienų.
- ▶ Pasirinkite pastatymo vietą, kurioje gerai sugeriamas garsas vejos, krūmų, palisadų.
- ▶ Suplanuokite, kad hidraulinės ir elektros linijos būtų nutiestos po žeme.
- ▶ Suplanuokite apsauginį vamzdį, kuris nuo išorinio bloko nueitų pastato sienos link.

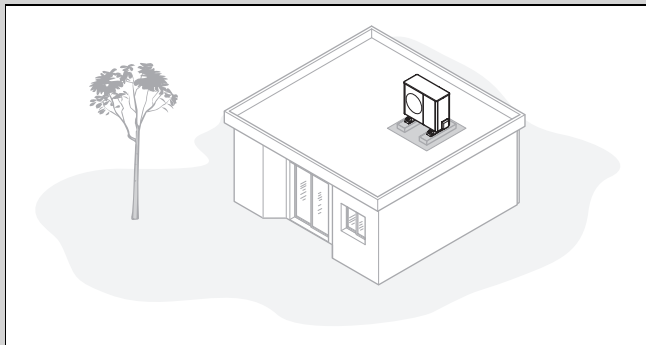
### Galiojimas: Montavimas ant sienos



- ▶ Įsitinkite, kad siena atitinka statinius ir ribinei darbinei apkrovai keliamus reikalavimus. Atsižvelkite į prietaiso laikiklio ir gaminio svorį.
- ▶ Stenkitės nemontuoti šalia lango.
- ▶ Atsižvelkite į akustines spinduliuotes. Laikykitės atstumo iki atspindinčių pastato sienų.
- ▶ Suplanuokite, kaip bus nutiestos hidraulinės ir elektros linijos.
- ▶ Suplanuokite angą sienoje.



### Galiojimas: Montavimas ant plokščiojo stogo



- ▶ Montuokite gaminį tik ant masyvios konstrukcijos pastatų ir vientisų betoninių pertvarų.
- ▶ Nemontuokite ant medinės konstrukcijos pastatų arba ant pastatų su lengvos konstrukcijos stogu.
- ▶ Pasirinkite pastatymo vietą, kuri yra lengvai prieinama, kad galėtumėte reguliariai pašalinti lapus ir sniegą.
- ▶ Pasirinkite tokią pastatymo vietą, kurioje į oro įėjimo angą nepučia stiprus vėjas. Jei įmanoma, nustatykite įrenginį skersai pagrindinės vėjo krypties.
- ▶ Jeigu pastatymo vieta neapsaugota nuo šalčio, tuomet suplanuokite apsauginės sienelės įrengimą.
- ▶ Atsižvelkite į akustines spinduliuotes. Laikykitės atstumo iki gretimų pastatų.
- ▶ Suplanuokite, kaip bus nutiestos hidraulinės ir elektros linijos.
- ▶ Suplanuokite angą sienoje.

## 5.7 Montavimo ir įrengimo parengimas



### Pavojus!

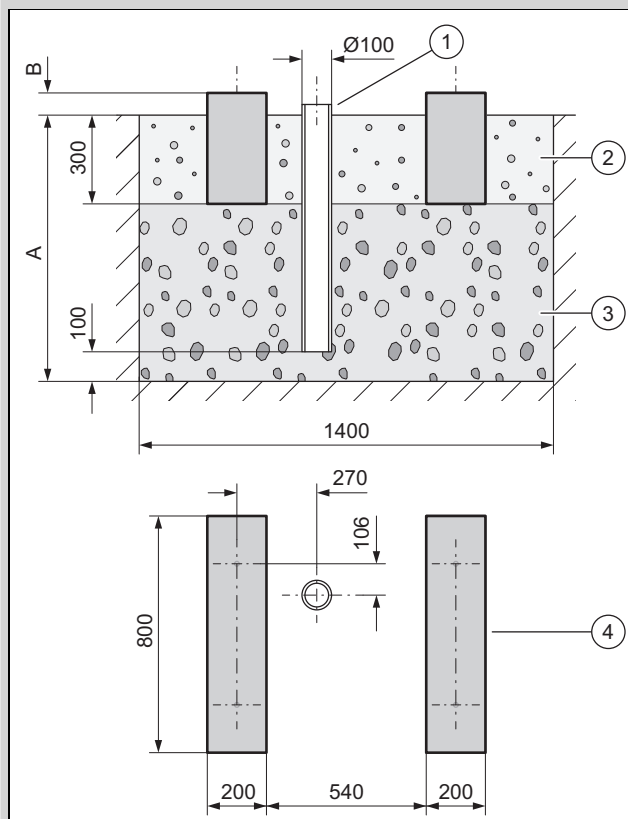
#### Pavojus gyvybei dėl gaisro arba sprogo atsiradus nesandarumų šaltnešio kontūre!

Gaminyje yra degaus šaltnešio R290. Atsiradus nesandarumų, su oru susimaišęs išbėgantis šaltnešis gali sudaryti sprogią atmosferą. Kyla gaisro ir sprogo pavojus.

- ▶ Įsitikinkite, kad apsaugos zonoje nėra uždegimo šaltinių, pvz., kištukinių lizdų, šviesos jungiklių, lempų, elektros jungiklių arba kitų ilgalaikių uždegimo šaltinių.
- ▶ Prieš pradėdami darbus, laikykitės pagrindinių saugos taisyklių.

## 5.8 Pamato įrengimas

### Galiojimas: Pastatymas ant grindų



- ▶ Išskaskite žemėje duobę. Rekomenduojamus matmenis rasite paveikslėlyje.
- ▶ Sumontuokite žemynkrypčio tiekimo vamzdį (1), skirtą kondensatui nutekėti.
- ▶ Supilkite vandeniui laidžios skaldos (3) sluoksnį.
- ▶ Išmatuokite gylį (A) pagal vietos sąlygas.
  - Regionas su užšąlančiu gruntu: mažiausias gylis: 900 mm
  - Regionas su neužšąlančiu gruntu: mažiausias gylis: 600 mm
- ▶ Išmatuokite aukštį (B) pagal vietos sąlygas.
- ▶ Padarykite dvi pamato juostas (4) iš betono. Rekomenduojamus matmenis rasite paveikslėlyje.
- ▶ Tarp pamato juostų ir šalia jų pripilkite žvyro (2), kad nutekėtų kondensatas.

## 5.9 Darbų saugos užtikrinimas

### Galiojimas: Montavimas ant sienos

- ▶ Užtikrinkite saugią prieigą prie montavimo padėties prie sienos.
- ▶ Jei darbai prie gaminio vyksta didesniame nei 3 m aukštyje, tada sumontuokite techninę apsaugą nuo nukritimo iš aukščio.
- ▶ Laikykitės vietos įstatymų ir reikalavimų.

### Galiojimas: Montavimas ant plokščiojo stogo

- ▶ Pasirūpinkite saugia prieiga ant plokščiojo stogo.
- ▶ Laikykitės 2 m saugos zonos iki nukritimo krašto, plius reikalingas atstumas darbams prie gaminio. Į saugos zoną eiti draudžiama.
- ▶ Jeigu tai neįmanoma, tuomet prie nukritimo krašto sumontuokite techninę apsaugą nuo kritimo, pavyzdžiui,

stabilius turėklus. Kaip alternatyvą sumontuokite kritimo stabdiklį, pavyzdžiui, karkasą arba pagavimo tinklus.

- ▶ Laikykitės pakankamo atstumo iki išėjimo ant stogo liuko ir iki plokščiojo stogo langų. Dirbdami apsaugokite išėjimo ant stogo liuką ir plokščiojo stogo langą nuo lipimo ir įkritimo, pavyzdžiui, atitverkite.

## 5.10 Gaminio pastatymas



### Pavojus!

#### Pavojus susižaloti dėl užšalusio kondensato!

Dėl užšalusio kondensato ant vaikščiojimo takų galima nukristi.

- ▶ Įsitinkinkite, kad išbėgantis kondensatas nepateks ant vaikščiojimo takų ir ten nesudarys ledo.

**Galiojimas:** Pastatymas ant grindų

- ▶ Atsižvelgdami į norimą montavimo būdą, naudokite tinkamus gaminius iš priedų rinkinio.
  - Mažos amortizuojančios kojelės
  - Didelės amortizuojančios kojelės
  - Paaukštavimo cokolis ir mažos amortizuojančios kojelės
- ▶ Išlygiuokite gaminį horizontaliai.
- ▶ Prijunkite kondensato nutekėjimo piltuvą prie gaminio grindų plokštės ir užfiksuokite jį pasukdami 1/4 pasukimo.

**Sąlyga:** Regionas su išalu

- ▶ Prakiškite kaitinimo vielą pro kondensato nutekėjimo piltuvą.
- ▶ Įsitinkinkite, kad kondensato nutekėjimo piltavas nustatytas per vidurį virš žemynkrypčio tiekimo vamzdžio. Žr. brėžinį su matmenimis (→ Skyriuje 5.8).

**Sąlyga:** Regionas be išalo

- ▶ Prijunkite kondensato nutekėjimo piltuvą prie alkūnės ir kondensato nutekėjimo žarnos.
- ▶ Prakiškite kaitinimo vielą pro kondensato nutekėjimo piltuvą ir alkūnę į kondensato nutekėjimo žarną.

**Galiojimas:** Montavimas ant sienos

- ▶ Patikrinkite sienos statiką ir keliamąją galią. Atsižvelkite į prietaiso laikiklio ir gaminio svorį.
- ▶ Atsižvelkite į tai, kad sieninio laikiklio iš priedų naudoti negalima. Naudokite tik tokį sieninį laikiklį, kuris atitinka reikalavimus.
- ▶ Naudokite mažas amortizuojančias kojeles iš priedų.
- ▶ Išlygiuokite gaminį horizontaliai.
- ▶ Prijunkite kondensato nutekėjimo piltuvą prie gaminio grindų plokštės ir užfiksuokite jį pasukdami 1/4 pasukimo.
- ▶ Po gaminiu padarykite žvyro guolį, į kurį gali galėtų nutekėti susidaręs kondensatas.
- ▶ Kondensato nuotaką prie lietvamzdžio galite prijungti ir per kondensato išleidimo liniją. Priklausomai nuo vietos sąlygų, įrenkite lydintįjį elektrinį šildytuvą, kad apsaugotumėte kondensato nutekėjimo liniją nuo šalčio.

**Galiojimas:** Montavimas ant plokščiojo stogo



### Įspėjimas!

#### Pavojus susižaloti apvirtus pučiant vėjui!

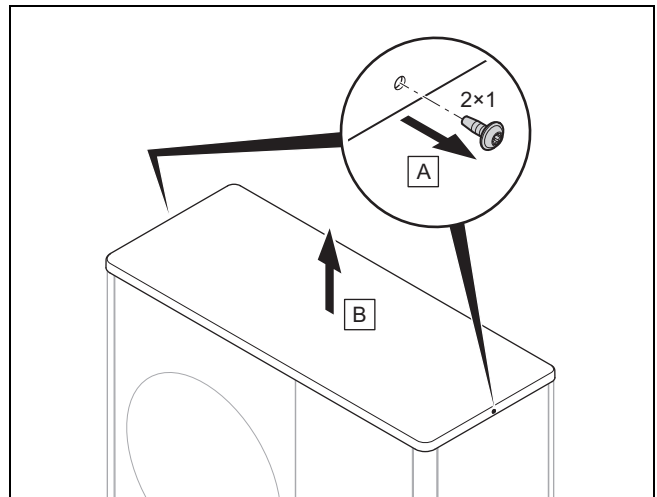
Pučiant stipriam vėjui, gaminys gali apvirtsti.

- ▶ Naudokite du betoninius pagrindus ir neslidų apsauginį kilimėlį.
  - ▶ Prisukite gaminį prie betoninio pagrindo.
- 
- ▶ Naudokite dideles amortizuojančias kojeles iš priedų.
  - ▶ Išlygiuokite gaminį horizontaliai.
  - ▶ Kondensato nuotaką prie lietvamzdžio prijunkite per kondensato išleidimo liniją nedideliu atstumu.
  - ▶ Priklausomai nuo vietos sąlygų, įrenkite lydintįjį elektrinį šildytuvą, kad apsaugotumėte kondensato nutekėjimo liniją nuo šalčio.

## 5.11 Apdailos dalių montavimas / išmontavimas

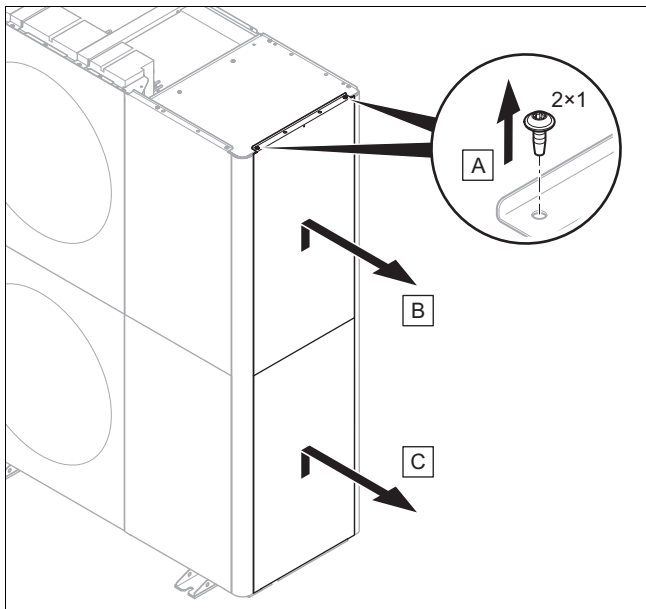
Toliau nurodyti darbai atliekami tik prireikus arba vykdant techninės priežiūros ar remonto darbus.

### 5.11.1 Korpuso dangčio išmontavimas



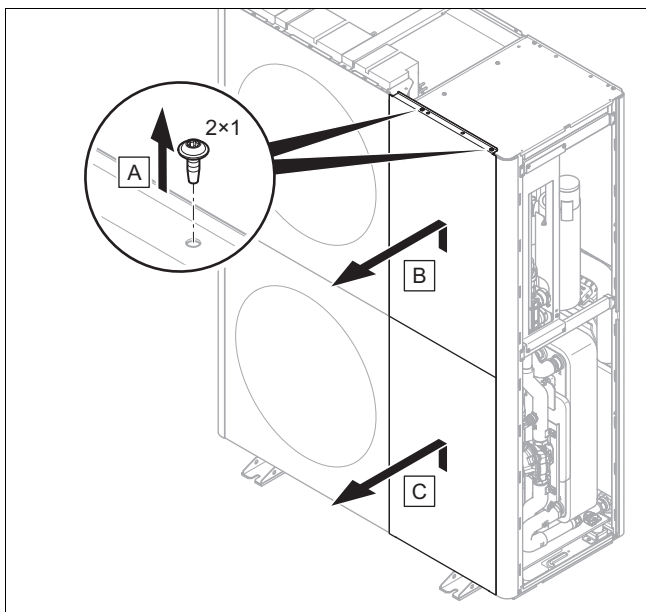
- ▶ Išmontuokite korpuso dangtį, kaip pavaizduota paveikslėlyje.

### 5.11.2 Dešiniojo šoninio gaubto išmontavimas



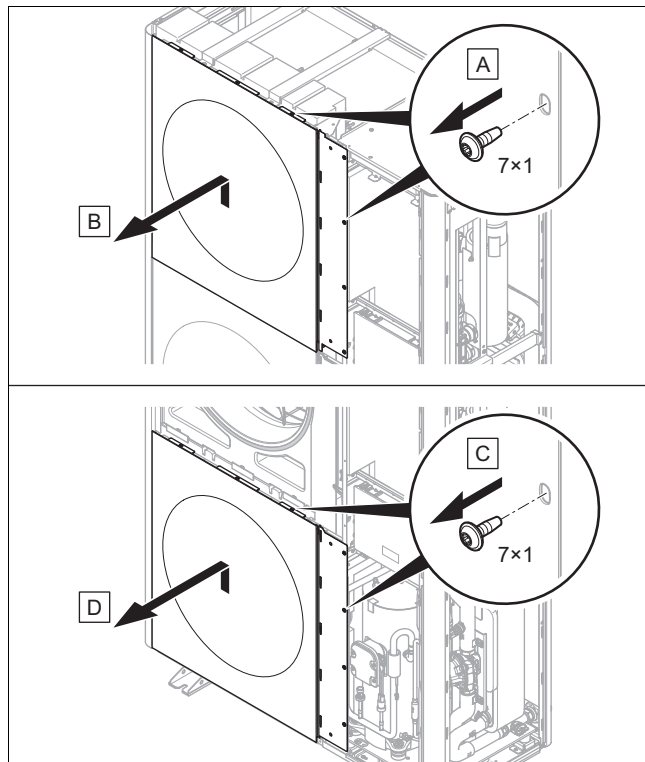
- Išmontuokite dešinį šoninį gaubtą, kaip pavaizduota paveikslėlyje.

### 5.11.3 Priekinio gaubto išmontavimas



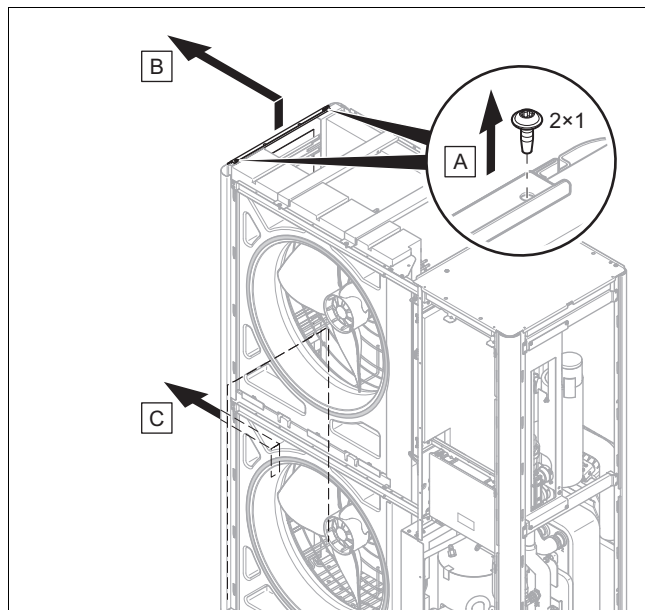
- Išmontuokite priekinį dangtį, kaip pavaizduota paveikslėlyje.

### 5.11.4 Oro išėjimo grotelių išmontavimas



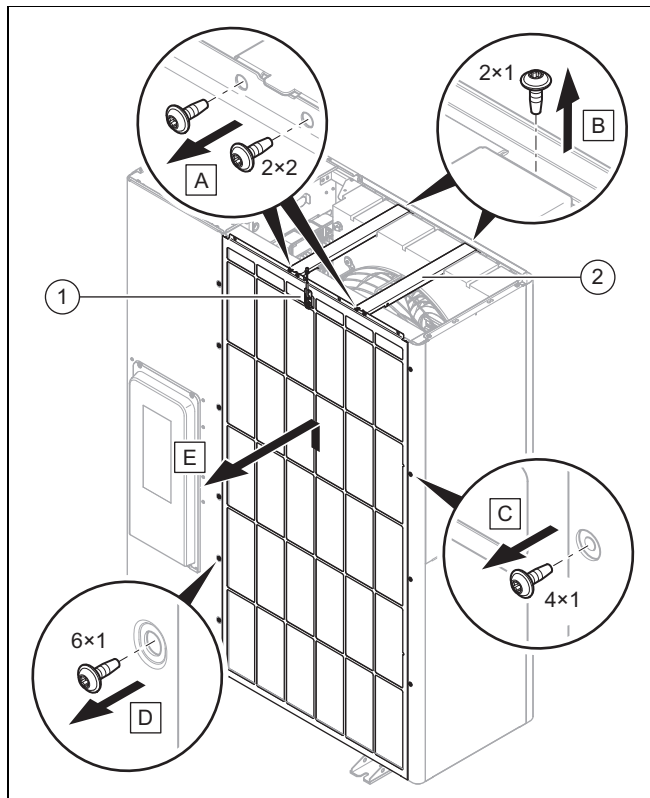
- Išmontuokite oro išėjimo grotelės, kaip pavaizduota paveikslėlyje.

### 5.11.5 Kairiojo šoninio gaubto išmontavimas



- Išmontuokite kairį šoninį gaubtą, kaip pavaizduota paveikslėlyje.

### 5.11.6 Oro įėjimo grotelių išmontavimas



1. Atjunkite elektros jungtį nuo temperatūros jutiklio (1).
2. Išmontuokite abu skersinius (2), kaip parodyta paveikslėlyje.
3. Išmontuokite oro įėjimo grotelles, kaip pavaizduota paveikslėlyje.

### 5.11.7 Apdailos dalių montavimas

1. Montavimo darbus atlikite atvirkštine išmontavimo darbams eilės tvarka.
2. Vadovaukitės išmontavimo paveiksliais. Žr. (→ Skyriuje 5.11.1) iki (→ Skyriuje 5.11.6).

## 6 Hidraulinės įrangos įrengimas

### 6.1 Įrengimo būdas „Tiesioginis prijungimas“ arba „Sistemos atskyrimas“

Prijungiant tiesiogiai, išorinis blokas yra hidrauliškai tiesiogiai prijungtas prie vidinio bloko ir šildymo sistemos. Tokiu atveju, jei yra šalčio, kyla išorinio bloko užšalimo pavojus.

Atskyrus sistemą, šildymo kontūras yra padalytas į pirminį ir antrinį šildymo kontūrus. Tuo metu atskiriama su pasirinkamu tarpiniu šilumokaičiu, kuris sumontuotas vidiniame bloke arba pastate. Jeigu į pirminį šildymo kontūrą pripildoma antifrizo ir vandens mišinio, tuomet, esant šalčio ir nutūkus elektros srovės tiekimui, išorinis blokas apsaugomas nuo užšalimo.

### 6.2 Mažiausiojo cirkuliuojančio vandens kiekio užtikrinimas

Šildymo sistemose, kuriose daugiausia įrengiami termostatais arba elektra valdomi vožtuvai, turi būti užtikrinta nuolatinė pakankama srovė per šilumos siurblių. Projektuojant šildymo sistemą, turi būti užtikrintas mažiausiasis cirkuliuojantis šildymo sistemos vandens kiekis.

### 6.3 Reikalavimai hidrauliniams komponentams

Plastikiniai vamzdžiai, kurie naudojami šildymo kontūrai tarp pastato ir gaminio, turi būti nelaidūs difuzijai.

Vamzdynai, kurie naudojami šildymo kontūrai tarp pastato ir gaminio, turi būti su UV ir aukštai temperatūrai atsparia šilumos izoliacija.

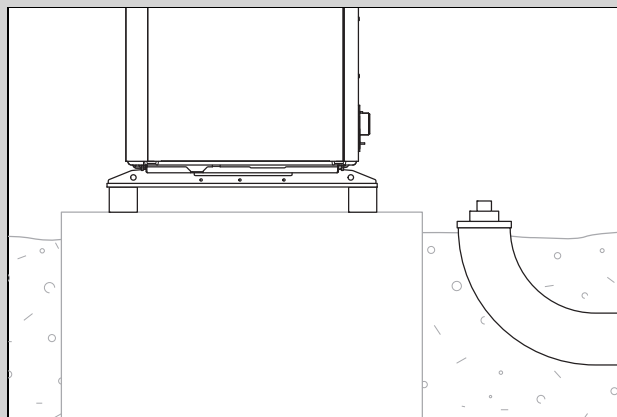
### 6.4 Pasiruošimas įrengti hidraulinę įrangą

1. Prieš prijungdami gaminį, kruopščiai išskalaukite šildymo sistemą, kad pašalintumėte vamzdynuose galimai esančius likučius!
2. Jeigu reikia atlikti jungiamųjų detalių litavimo darbus, tuomet juos atlikite dar prieš tai, kol prie gaminio dar neprijungti reikalingi vamzdynai.
3. Iš šildymo sistemos grįžtančio srauto vamzdyne sumontuokite purvasaugį.

### 6.5 Vamzdynų nutiesimas gaminio link

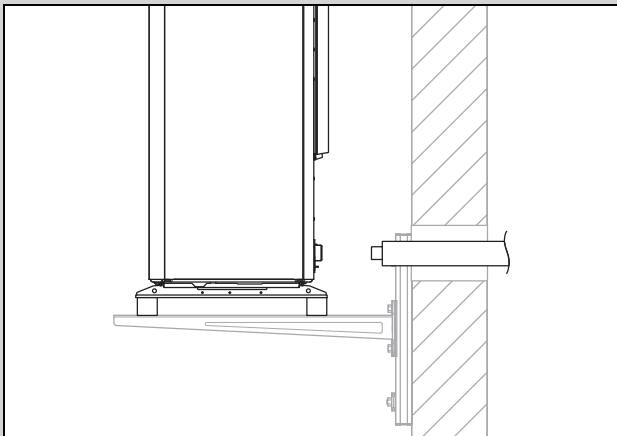
1. Nutieskite šildymo kontūro vamzdynus per angą sienoje nuo pastato gaminio link.

**Galiojimas:** Pastatymas ant grindų



- ▶ Nutieskite vamzdynus per tinkamą apsauginį vamzdį į žemę, kaip pavaizduota paveikslėlyje-pavyzdyje.
- ▶ Matmenis ir atstumus rasite priedų (prijungimo gembė, prijungimo rinkinio) montavimo instrukcijoje.

**Galiojimas:** Montavimas ant sienos

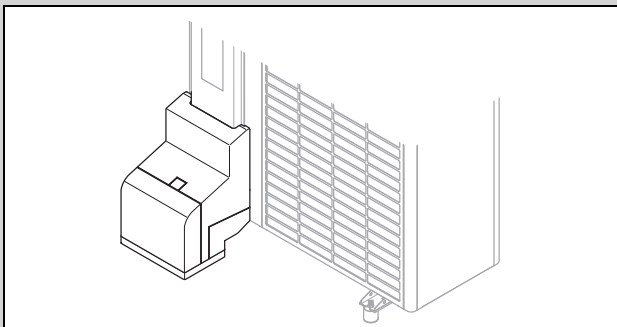


- ▶ Nutieskite vamzdynus pro angą sienoje gaminio link, kaip parodyta paveikslėlyje.
- ▶ Nutieskite vamzdynus iš vidaus į išorę maždaug su 2° nuolydžiu.
- ▶ Matmenis ir atstumus rasite priedų (prijungimo gembė, prijungimo rinkinio) montavimo instrukcijoje.

## 6.6 Vamzdynų prijungimas prie gaminio

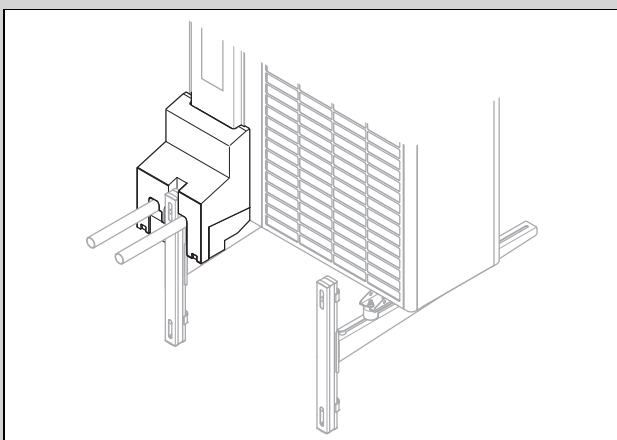
1. Nuo hidraulinių jungčių nuimkite gaubtelius.

**Galiojimas:** Pastatymas ant grindų



- ▶ Naudokite prijungimo gembę ir pridedamas konstrukcines dalis iš priedų rinkinio.
- ▶ Patikrinkite, ar visos jungtys sandarios.

**Galiojimas:** Montavimas ant sienos



- ▶ Naudokite prijungimo gembę ir pridedamas konstrukcines dalis iš priedų rinkinio.
- ▶ Patikrinkite, ar visos jungtys sandarios.

## 6.7 Hidraulinės įrangos įrengimo užbaigimas

1. Atsižvelgdami į įrenginio konfigūraciją, sumontuokite kitus reikalingus saugai svarbius komponentus.
2. Atsižvelkite į tai, kad apsauginio vožtuvo aktyvinimo slėgis gaminyje yra 2,5 bar.
3. Patikrinkite, ar visos jungtys sandarios.

## 6.8 Parinktis: gaminio prijungimas prie baseino

1. Nejunkite gaminio šildymo kontūro tiesiogiai prie baseino.
2. Naudokite tinkamą skiriamąjį šilumokaitį ir kitus taip įrengti reikalingus komponentus.

## 7 Elektros instaliacija

Šis prietaisas atitinka IEC 61000-3-12 reikalavimus su sąlyga, kad trumpojo jungimo galia Ssc kliento įrenginio prijungimo prie viešojo tinklo taške yra 33 arba didesnė. Prietaiso montuotojas arba naudotojas yra atsakingas už tai, kad būtų patikrinta, jeigu reikia pasitarus su elektros tinklų operatoriumi, kad šis prietaisas prijungiamas prie vieno prijungimo taško su Ssc verte, kuri yra 33 arba didesnė.

### 7.1 Elektros instaliacijos paruošimas



#### Pavojus!

#### Pavojus gyvybei dėl elektros smūgio esant netinkamai elektros jungčiai!

Netinkamai atliktas elektros jungties įrengimas gali turėti įtakos gaminio eksploatacijos saugai ir padaryti žalos asmenims ir turtui.

- ▶ Elektros instaliaciją įrenkite tik tuo atveju, jei esate šiam darbui kvalifikuotas meistras.

1. Laikykitės elektros tiekimo įmonės techninių sąlygų, reglamentuojančių prisijungimą prie žemosios įtampos tinklo.
2. Nustatykite, ar gaminiui numatyta funkcija „EVU blokuotė“, ir kaip gaminiui turi būti tiekama elektros srovė, atsižvelgiant į išjungimo būdą.
3. Pagal specifikacijų lentelę nustatykite, ar gaminiui reikia elektros jungties 1~/230V ar 3~/400V.
4. Pagal specifikacijų lentelę nustatykite vardinę gaminio srovę. Pagal tai nustatykite elektros laidams tinkamus laidų skerspjūvius.
5. Paruoškite elektros laidus per angą sienoje nutiesti nuo pastato iki gaminio. Jeigu laido ilgis viršija 10 m, tuomet prijungimo prie tinko laidą ir daviklio / magistralės liniją nutieskite atskirai vienus nuo kitų.

## 7.2 Reikalavimai tinklo įtampos kokybei

1-fazio 230 V tinklo įtampai turi būti nuo +10 % iki -15 % paklaida.

3-fazio 400 V tinklo įtampai turi būti nuo +10 % iki -15 % paklaida. Įtampos skirtumui tarp atskirų fazių turi būti +2 % paklaida.

## 7.3 Reikalavimai elektros komponentams

Norėdami prijungti prie tinklo, naudokite lanksčias žarnų sąrankas, tinkamas nutiesti lauke. Specifikacija turi atitikti bent standartą 60245 IEC 57 su trumpiniu H05RN-F.

Elektros skyrikliai turi būti bent su 3 mm kontaktų anga.

Kaip elektros apsaugą reikia naudoti inercinius saugiklius su charakteristika C. Esant 3-fazei tinklo jungčiai, saugikliai turi išjungti 3 polių.

Asmenims apsaugoti, jei tai privaloma įrengimo vietai, reikia naudoti visų rūšių srovei jautrių B tipo apsaugos nuo nuotėkio srovės jungiklį.

„eBUS“ linijai negalima naudoti laidų su susuktomis gyslų poromis.

## 7.4 Elektros atskyrimo įtaisas

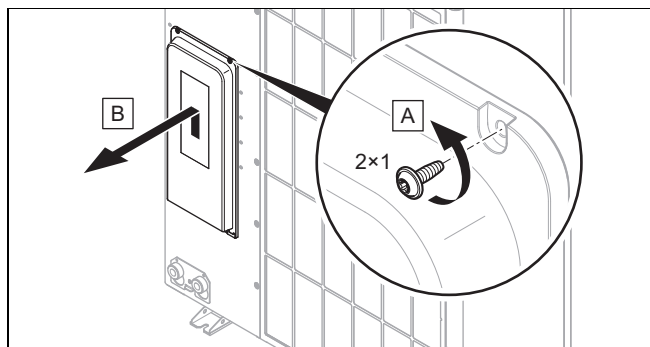
Elektros atskyrimo įtaisas šioje instrukcijoje taip pat vadinami skyrikliu. Kaip skyriklis paprastai naudojamas saugiklis arba linijinis automatinis jungiklis, kuris sumontuotas pastato skaitiklių / saugiklių dėžėje.

## 7.5 EVU blokavimo funkcijos komponentų įrengimas

Veikiant EVU blokuotei, šilumos siurblio generuojamą šilumą laikinai išjungia energijos tiekimo įmonė. Išjungti galima dviem būdais:

1. Išjungimo signalas nukreipiamas į vidinio bloko jungtį S21.
  2. Išjungimo signalas nukreipiamas montavimo vietoje įrengtam atskyrimo kontaktoriui skaitiklių / saugiklių dėžėje.
- ▶ Jeigu EVU blokuotės veikimas numatytas, sumontuokite ir prijunkite papildomus komponentus pastato skaitiklio korpuse / saugiklių dėžėje.
  - ▶ Tuo tikslu laikykitės vidinio bloko įrengimo instrukcijos, pateiktos jungčių schemoje priede.

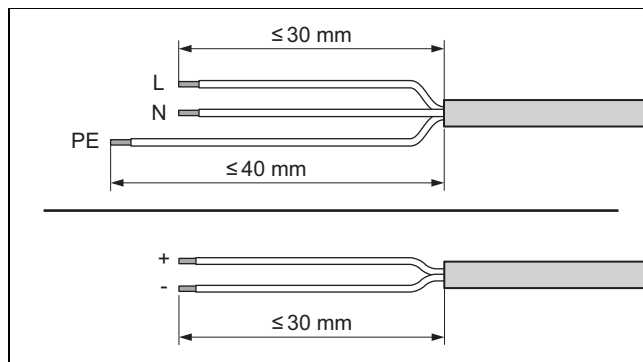
## 7.6 Elektros jungčių uždangalo išmontavimas



1. Atkreipkite dėmesį į tai, kad dangtyje yra saugai svarbus sandariklis, kuris turi veikti šaltnešio kontūre esant nesandarumų.
2. Išmontuokite uždangalą, kaip parodyta paveikslėlyje, nepažeisdami juosiančio sandariklio.

## 7.7 Apvalkalo nuo elektros laido nuėmimas

1. Prireikus sutrumpinkite elektros laidą.



2. Nuimkite apvalkalą nuo elektros laido, kaip pavaizduota paveikslėlyje. Tuo metu atkreipkite dėmesį į tai, kad nepažeistumėte atskirų gyslų izoliacijos.
3. Kad išvengtumėte trumpųjų jungimų dėl palaidų atskirų vielų, ant gyslų galų, kurių izoliacija pašalinta, pritaisykite gyslų galų movas.

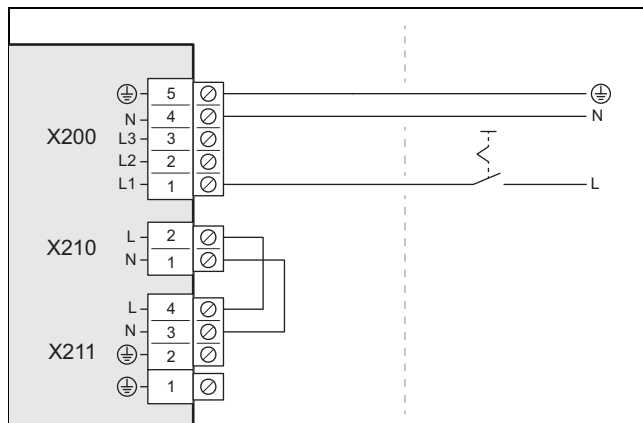
## 7.8 Prijunkite elektros maitinimą, 1~/230V

- ▶ Nustatykite prijungimo būdą:

Atvejis	Prijungimo būdas
EVU blokuotė nenumatyta	Paprastas elektros srovės tiekimas
EVU blokuotė numatyta, išjungimas per jungtį S21	
EVU blokuotė numatyta, išjungimas per atskyrimo kontaktorių	Dvejopas elektros srovės tiekimas

### 7.8.1 1~/230V, paprastas elektros srovės tiekimas

1. Įrenkite gaminiui, jei numatyta įrengimo vietai, apsaugos nuo nuotėkio srovės jungiklį.

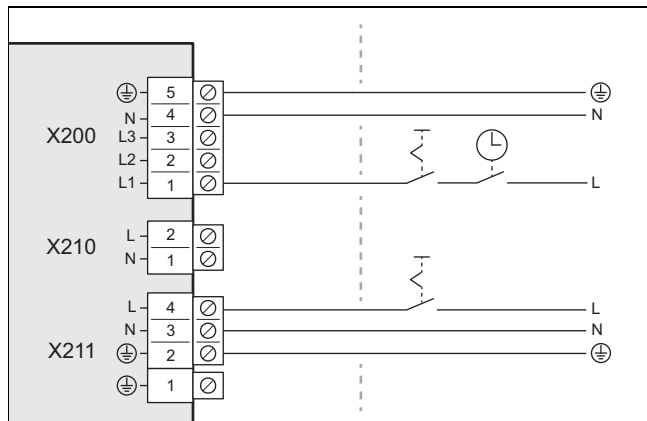


2. Sumontuokite gaminiui pastate skyriklį, kaip parodyta paveikslėlyje.
3. Naudokite 3 polių prijungimo prie tinklo laidą. Nutieskite ją per angą sienoje nuo pastato gaminio link.
4. Prijunkite prijungimo prie tinklo laidą skirstomojoje dėžėje prie jungties X200.
5. Pritvirtinkite prijungimo prie tinklo laidą įtempimo mažinimo spaustuku.



## 7.8.2 1~/230V, dvejopas elektros srovės tiekimas

1. Jei numatyta įrengimo vietoje, sumontuokite gaminiui du apsaugos nuotėkio srovės jungiklius.



2. Sumontuokite gaminiui pastate vieną skyriklį, kaip parodyta paveikslėlyje.
3. Sumontuokite gaminiui pastate du skyriklis, kaip parodyta paveikslėlyje.
4. Naudokite du 3 polių prijungimo prie tinklo laidus. Nutieskite ją per angą sienoje nuo pastato gaminio link.
5. Prijunkite prijungimo prie tinklo laidą (šilumos siurblio srovės skaitiklio) skirstomojoje dėžėje prie jungties X200.
6. Pašalinkite jungties X210 2 polių tiltelį.
7. Prijunkite prijungimo prie tinklo laidą (buitinės elektros srovės skaitiklio) prie jungties X211.
8. Pritvirtinkite prijungimo prie tinklo laidus įtempimo mažinimo spaustukais.

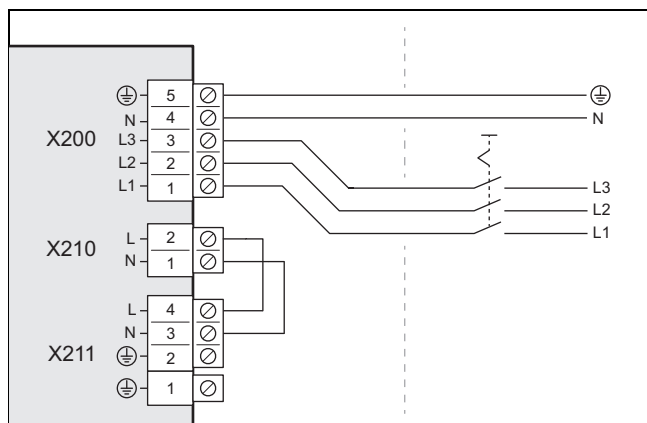
## 7.9 Prijunkite elektros maitinimą, 3~/400V

- Nustatykite prijungimo būdą:

Atvejis	Prijungimo būdas
EVU blokuotė nenumatyta	Paprastas elektros srovės tiekimas
EVU blokuotė numatyta, išjungimas per jungtį S21	Paprastas elektros srovės tiekimas
EVU blokuotė numatyta, išjungimas per atskyrimo kontaktorių	Dvejopas elektros srovės tiekimas

### 7.9.1 3~/400V, paprastas elektros srovės tiekimas

1. Įrenkite gaminiui, jei numatyta įrengimo vietai, apsaugos nuo nuotėkio srovės jungiklį.

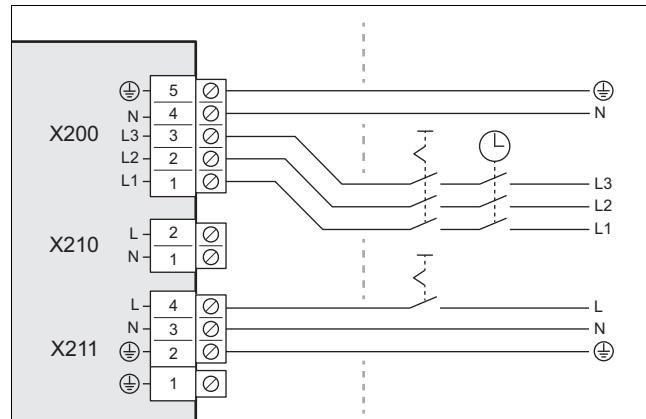


2. Sumontuokite gaminiui pastate skyriklį, kaip parodyta paveikslėlyje.

3. Naudokite 5 polių prijungimo prie tinklo laidą. Nutieskite ją per angą sienoje nuo pastato gaminio link.
4. Prijunkite prijungimo prie tinklo laidą skirstomojoje dėžėje prie jungties X200.
5. Pritvirtinkite prijungimo prie tinklo laidą įtempimo mažinimo spaustuku.

### 7.9.2 3~/400V, dvejopas elektros srovės tiekimas

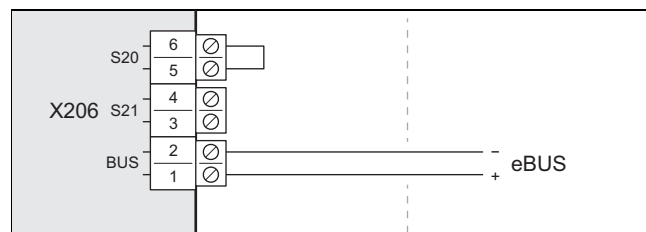
1. Jei numatyta įrengimo vietoje, sumontuokite gaminiui du apsaugos nuotėkio srovės jungiklius.



2. Sumontuokite gaminiui pastate vieną skyriklį, kaip parodyta paveikslėlyje.
3. Sumontuokite gaminiui du skyriklis, kaip parodyta paveikslėlyje.
4. Naudokite 5 polių prijungimo prie tinklo laidą (šilumos siurblio elektros srovės skaitiklio) ir 3 polių prijungimo prie tinklo laidą (buitinės elektros srovės skaitiklio). Nutieskite ją per angą sienoje nuo pastato gaminio link.
5. prijunkite 5 polių prijungimo prie tinklo laidą skirstomojoje dėžėje prie jungties X200.
6. Pašalinkite jungties X210 2 polių tiltelį.
7. Prijunkite 3 polių prijungimo prie tinklo laidą prie jungties X211.
8. Pritvirtinkite prijungimo prie tinklo laidus įtempimo mažinimo spaustukais.

### 7.10 „eBUS“ linijos prijungimas

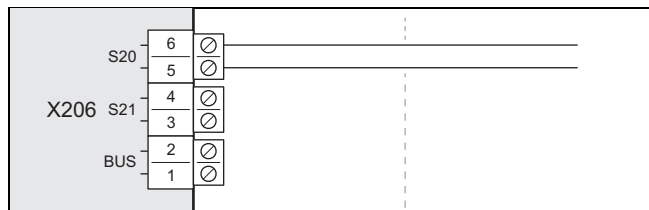
1. Naudokite bent 0,75 mm<sup>2</sup> gyslos skersmens 2 polių „eBUS“ liniją. Nutieskite ją per angą sienoje nuo pastato gaminio link.



2. Prijunkite „eBUS“ liniją prie jungties X206, BUS.
3. Pritvirtinkite „eBUS“ liniją prie įtempimo mažinimo spaustuko.

## 7.11 Temperatūros ribojimo termostato prijungimas

1. Naudokite bent 0,75 mm<sup>2</sup> gyslos skersmens 2 polių laidą. Nutieskite ją per angą sienoje nuo pastato gaminio link.



2. Pašalinkite jungties X206, S20 tiltelį. Prijunkite laidą čia.
3. Pritvirtinkite laidą įtempimo mažinimo spaustuku.

## 7.12 Priedų prijungimas

- ▶ Vadovaukitės priede esančia sujungimų schema.

## 7.13 Elektros jungčių uždangalo montavimas

1. Atkreipkite dėmesį į tai, kad dangtyje yra saugai svarbus sandariklis, kuris turi veikti šaltnešio kontūre esant nesandarumų.
2. Pritvirtinkite uždangalą nuleisdami fiksatorių prie apatinio krašto.
3. Pritvirtinkite uždangalą dviem varžtais prie viršutinio krašto.

# 8 Eksploatacijos pradžia

## 8.1 Tikrinimas prieš įjungiant

- ▶ Patikrinkite, ar visos hidraulinės jungtys tinkamai prijungtos.
- ▶ Patikrinkite, ar visos elektros jungtys tinkamai prijungtos.
- ▶ Atsižvelgdami į prijungimo būdą, patikrinkite, ar įrengtas vienas skyriklis, ar du.
- ▶ Jei privaloma įrengimo vietai, patikrinkite, ar sumontuotas apsaugos nuo nuotėkio srovės jungiklis.
- ▶ Perskaitykite naudojimo instrukciją.
- ▶ Įsitinkite, kad pastačius iki gaminio įjungimo praėjo ne mažiau nei 30 minučių.
- ▶ Įsitinkite, ar sumontuotas elektros jungčių dangtis.

## 8.2 Gaminio įjungimas

- ▶ Pastate įjunkite visus skyriklius, kurie sujungti su gaminiu.

## 8.3 Karšto vandens / pildymo ir papildymo vandens tikrinimas ir ruošimas



### Atsargiai!

Prastos kokybės karštas vanduo gali padaryti materialinės žalos.

- ▶ Pasirūpinkite, kad karštas vanduo būtų pakankamos kokybės.

- ▶ Prieš pildydami arba papildydami įrenginį, patikrinkite karšto vandens kokybę.

## Karšto vandens kokybės tikrinimas

- ▶ Iš šildymo kontūro išleiskite šiek tiek vandens.
- ▶ Patikrinkite, kaip atrodo karštas vanduo.
- ▶ Pastebėjus nuosėdų, reikia iš įrenginio pašalinti dumblą.
- ▶ Magnetiniu strypeliu patikrinkite, ar yra magnetito (geležies oksido).
- ▶ Jei nustatote, kad magnetito yra, nuvalykite įrenginį ir imkitės tinkamų apsaugos nuo korozijos priemonių. Arba galite įmontuoti magnetito skirtuvą.
- ▶ Patikrinkite paimto 25 °C vandens pH rodiklį.
- ▶ Jei reikšmės nesiekia 8,2 arba viršija 10,0, išvalykite įrenginį ir paruoškite karšto vandens.
- ▶ Įsitinkite, kad į karštą vandenį negali prasiskverbti deguonies.

## Pildymo ir papildymo vandens tikrinimas

- ▶ Prieš pildydami įrenginį patikrinkite pildymo ir papildymo vandens kietumą.

## Pildymo ir papildymo vandens ruošimas

- ▶ Ruošdami pildomą ir papildomą vandenį, laikykitės galiojančių šalies reglamentų ir techninių taisyklių.

Jei nacionaliniuose potvarkiuose ir techninėse taisyklėse nepateikta didesnių reikalavimų, vadinasi:

Jūs turite paruošti šildymo sistemos vandenį,

- kai visas pildymo ir papildymo vandens kiekis per įrenginio naudojimo trukmę tris kartus viršija šildymo sistemos vardinį tūrį arba
- jei nesilaikoma toliau esančioje lentelėje nurodytų orientacinių reikšmių, arba
- kai karšto vandens pH rodiklis nesiekia 8,2 arba viršija 10,0.

Galiojimas: Čekija ARBA Lietuva ARBA Slovakija

Visas šildymo našumas	Vandens kietumas esant specialiam įrenginio tūriui <sup>1)</sup>					
	≤ 20 l/kW		> 20 l/kW ≤ 40 l/kW		> 40 l/kW	
kW	°dH	mol/m <sup>3</sup>	°dH	mol/m <sup>3</sup>	°dH	mol/m <sup>3</sup>
< 50	≤ 16,8 <sup>2)</sup>	≤ 3 <sup>2)</sup>	≤ 8,4 <sup>3)</sup>	≤ 1,5 <sup>3)</sup>	< 0,3	< 0,05
nuo > 50 iki ≤ 200	≤ 11,2	≤ 2	≤ 5,6	≤ 1,0	< 0,3	< 0,05
nuo > 200 iki ≤ 600	≤ 8,4	≤ 1,5	< 0,3	< 0,05	< 0,3	< 0,05
> 600	< 0,3	< 0,05	< 0,3	< 0,05	< 0,3	< 0,05

1) Nominaliojo tūrio litras / kaitinimo galia; naudojant kelis katilus, reikia naudoti mažiausią atskirą kaitinimo galią.  
2) Be apribojimų  
3) ≤ 3 (16,8)

Galiojimas: Čekija ARBA Lietuva ARBA Slovakija



### Atsargiai!

Į karštą vandenį pilant netinkamų papildomų medžiagų kyla pavojus padaryti materialinės žalos!

Naudojant netinkamas papildomas medžiagas gali pasikeisti konstrukcinių dalių forma, veikiant kaitinimo režimui sklisti triukšmas arba gali būti padaryta kitokios žalos.



- ▶ Nenaudokite jokių netinkamų apsaugos nuo užšalimo, antikoroziųjų priemonių, biocidų ir sandarinimo priemonių.

Tinkamai naudojant šias papildomas medžiagas, jokio nesuderinamumo su gaminiiais dar nebuvo užfiksuota.

- ▶ Naudodami būtinai vadovaukitės papildomas medžiagos gamintojo instrukcijomis.

Mes neatsakome už bet kurių papildomų medžiagų suderinamumą likusioje šildymo sistemoje ir jų veiksmingumą.

#### Papildomos medžiagos valymui (po to būtina išskauti)

- Fernox F3
- Sentinel X 300
- Sentinel X 400

#### Papildomos medžiagos, ilgam liekančios įrenginyje

- Fernox F1
- Fernox F2
- Sentinel X 100
- Sentinel X 200

#### Papildomos medžiagos apsaugai nuo užšalimo, ilgam liekančios įrenginyje

- Fernox Antifreeze Alphi 11
- Sentinel X 500

- ▶ Jei naudojote minėtas papildomas medžiagas, tuomet informuokite eksploatuotoją apie būtinas priemones.
- ▶ Informuokite eksploatuotoją apie būtinus veiksmus dėl apsaugos nuo užšalimo.

### 8.4 Šildymo kontūro pildymas ir oro išleidimas iš jo

1. Jie norite, kad būtų užtikrinta apsauga nuo užšalimo, neužpildykite visos šildymo grandinės priemone nuo užšalimo, atskirkite sistemą.

**Galiojimas:** Tiesioginis prijungimas

- ▶ Per grįžtamojo srauto liniją pripildykite į gaminį šildymo sistemos vandens. Lėtai didinkite pildymo slėgį, kol bus pasiektas norimas darbinis slėgis.
  - Darbinis slėgis: nuo 0,15 iki 0,2 MPa (nuo 1,5 iki 2,0 bar)
- ▶ Vidinio bloko reguliatoriumi aktyvinkite oro išleidimo programą. Spartusis alsuoklis išoriniame bloke yra atidarytas ir po vėdinimo neturi būti uždarytas.
- ▶ Oro išleidimo proceso metu patikrinkite įrenginio slėgį. Jeigu slėgis mažėja, tuomet papildykite šildymo sistemos vandens, kol vėl bus pasiektas norimas darbinis slėgis.

**Galiojimas:** Sistemos atskyrimas

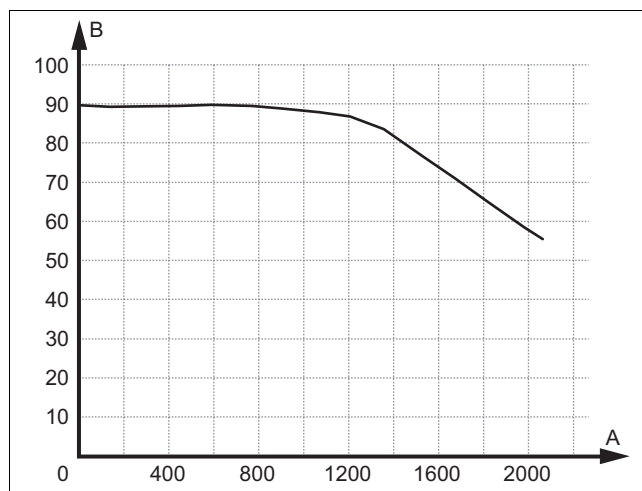
- ▶ Per grįžtamojo srauto liniją į gaminį ir pirminį šildymo kontūrą pripildykite antifrizo ir vandens mišinio (44 tūr. % propilenglikolio ir 56 tūr. % vandens). Lėtai didinkite pildymo slėgį, kol bus pasiektas norimas darbinis slėgis.

- Darbinis slėgis: nuo 0,15 iki 0,2 MPa (nuo 1,5 iki 2,0 bar)

- ▶ Vidinio bloko reguliatoriumi aktyvinkite oro išleidimo programą. Spartusis alsuoklis išoriniame bloke yra atidarytas ir po vėdinimo neturi būti uždarytas.
- ▶ Oro išleidimo proceso metu patikrinkite įrenginio slėgį. Jeigu slėgis mažėja, tuomet papildykite antifrizo ir vandens mišinio, kol vėl bus pasiektas norimas darbinis slėgis.
- ▶ Pripildykite į antrinį šildymo kontūrą šildymo sistemos vandens. Lėtai didinkite pildymo slėgį, kol bus pasiektas norimas darbinis slėgis.
  - Darbinis slėgis: nuo 0,15 iki 0,2 MPa (nuo 1,5 iki 2,0 bar)
- ▶ Vidinio bloko reguliatoriumi aktyvinkite šildymo siurbli.
- ▶ Oro išleidimo proceso metu patikrinkite įrenginio slėgį. Jeigu slėgis mažėja, tuomet papildykite šildymo sistemos vandens, kol vėl bus pasiektas norimas darbinis slėgis.

### 8.5 Esamas liekamasis tiekimo slėgis

Ši charakteristikų galioja išorinio bloko šildymo kontūrai ir yra susijusi su 20 °C karšto vandens temperatūra.



A Tūrinis srautas, l/h

B Liekamasis tiekimo slėgis, kPa

## 9 Perdavimas naudotojui

### 9.1 Eksploatuotojo instruktažas

- ▶ Paašškinkite eksploatuotojui, kaip eksploatuoti. Informuokite jį, ar yra sistemos skyriklis ir kaip užtikrinama apsauga nuo užšalimo funkcija.
- ▶ Ypač atkreipkite eksploatuotojo dėmesį į saugos nuorodas.
- ▶ Nurodykite eksploatuotojui elgsenos taisykles ir ypatingus pavojus, susijusius su šaltnešiu R290.
- ▶ Informuokite eksploatuotoją apie būtinybę reguliariai atlikti techninę priežiūrą.

## 10 Trikčių šalinimas

### 10.1 Klaidų pranešimai

Klaidos atveju vidinio bloko regulatoriaus ekrane rodomas klaidos kodas.

- ▶ Naudokite klaidos kodų lentelę (→ vidinio bloko įrengimo instrukcija, „Priedas“).

### 10.2 Kiti sutrikimai

- ▶ Naudokite sutrikimų šalinimo lentelę (→ vidinio bloko įrengimo instrukcija, „Priedas“).

## 11 Tikrinimas ir techninė priežiūra

### 11.1 Pasiruošimas tikrinimui ir techninei priežiūrai

- ▶ Atlikite darbus tik tada, jei esate kompetentingi ir turite žinių apie šaltnešio R290 savybes bei pavojus.



#### **Pavojus!**

#### **Pavojus gyvybei dėl gaisro arba sproginimo atsiradus nesandarumų šaltnešio kontūre!**

Gaminyje yra degaus šaltnešio R290. Atsiradus nesandarumų, su oru susimaišęs išbėgantis šaltnešis gali sudaryti sprogią atmosferą. Kyla gaisro ir sproginimo pavojus.

- ▶ Kai dirbate prie atidaryto gaminio, prieš pradėdami dirbti su dujų nuotėkio paieškos prietaisu įsitikinkite, kad nėra nesandarumo.
- ▶ Atsiradus nesandarumui: uždarykite gaminio korpusą ir informuokite naudotoją ir klientų aptarnavimo tarnybą.
- ▶ Laikykite visus uždegimo šaltinius toliau nuo gaminio. Ypač atviras liepsnas, karštesnius nei 370 °C paviršius, elektros prietaisus be uždegimo šaltinių, ir statinį išlydį.
- ▶ Pasirūpinkite pakankamu vėdinimu aplink gaminį.
- ▶ Pasirūpinkite atitvaru, kad į apsaugos zoną negalėtų patekti pašalinių asmenų.

- ▶ Prieš atlikdami tikrinimo ir techninės priežiūros darbus arba montuodami atsargines dalis, laikykitės pagrindinių saugos taisyklių.
- ▶ Atlikdami darbus ant plokščiojo stogo, laikykitės darbų saugos taisyklių. (→ Skyriuje 5.9)
- ▶ Pastate išjunkite visus skyriklius, kurie sujungti su gaminiu.
- ▶ Atjunkite gaminį nuo elektros srovės tiekimo, tačiau įsitinkite, kad gaminys ir toliau liks įžemintas.
- ▶ Kai dirbate prie gaminio, apsaugokite visus elektros komponentus nuo vandens purslų.

### 11.2 Darbo plano ir intervalų laikymasis

- ▶ Laikykitės nurodytų intervalų. Atlikite visus nurodytus darbus (→ D priedas).

### 11.3 Atsarginių dalių įsigijimas

Originalūs įrenginio komponentai buvo sertifikuoti kartu su CE atitikties įvertinimu. Informacijos apie esamas originalias Vaillant atsargines dalis gausite galiniame puslapyje nurodytu kontaktiniu adresu.

- ▶ Jei per techninės priežiūros arba remonto darbus Jums prireikia atsarginių dalių, tuomet naudokite tik originalias Vaillant atsargines dalis.

### 11.4 Techninių priežiūros darbų atlikimas

#### 11.4.1 Apsaugos zonos tikrinimas

- ▶ Patikrinkite, ar netoliese aplink gaminį laikomasi apibrėžtos apsaugos zonos. (→ Skyriuje 4.1)
- ▶ Patikrinkite, ar nebuvo atlikta papildomų konstrukcijos ar montavimo pakeitimų, kurie pažeidžia apsaugos zoną.

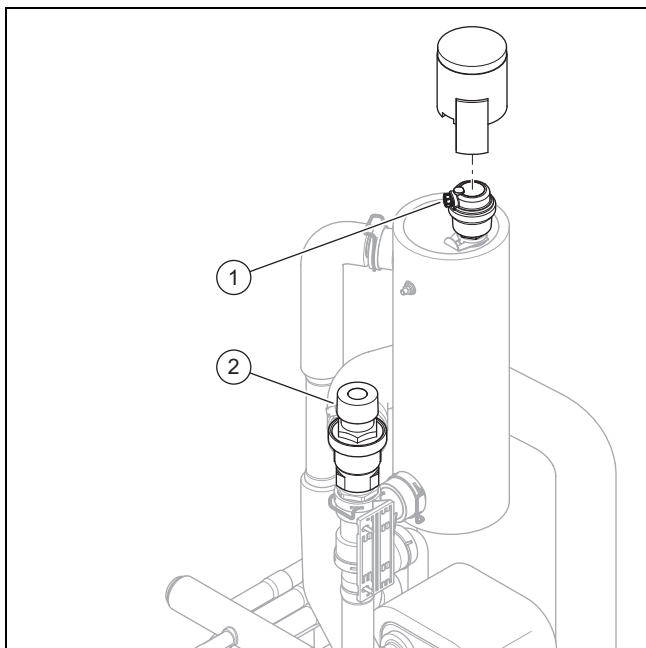
#### 11.4.2 Gaminio valymas

- ▶ Valykite gaminį tik tada, kai sumontuotos visos apdailos dalys ir uždangalai.
- ▶ Nevalykite gaminio didelio slėgio valymo įrenginiu arba nukreipta vandens čiurkšle.
- ▶ Valykite gaminį kempine ir šiltu vandeniu su valymo priemone.
- ▶ Nenaudokite šveičiamųjų priemonių. Nenaudokite tirpiklių. Nenaudokite valiklių, kurių sudėtyje yra chloro ir amoniako.

#### 11.4.3 Apdailos dalių išmontavimas

1. Prieš išmontuodami apdailos dalis, dujų nuotėkio paieškos prietaisu patikrinkite, ar nebėga šaltnešis.
2. Apdailos dalis išmontuokite tik jeigu tai būtina šiems techninės priežiūros darbams atlikti. Žr. (→ Skyriuje 5.11.1)iki (→ Skyriuje 5.11.6).

#### 11.4.4 Sparčiojo alsuoklio ir apsauginio vožtuvo patikra

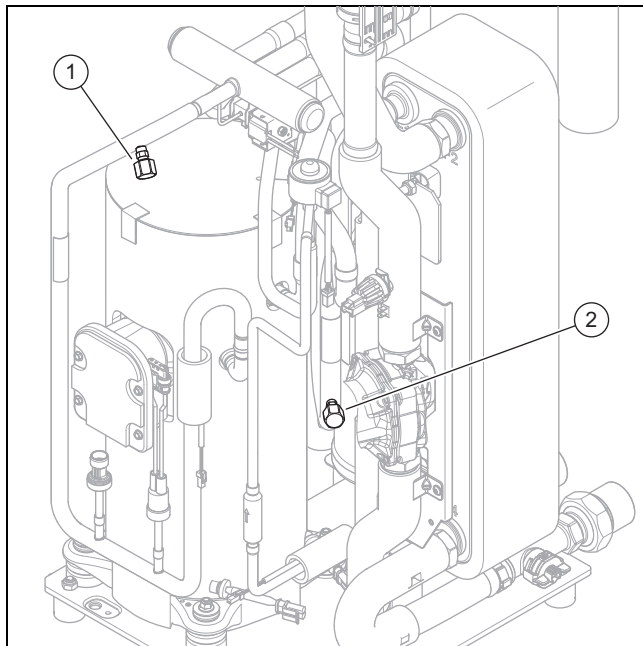


1. Nuo sparciojo alsuoklio (1) nuimkite gaubtelį..
2. Patikrinkite, ar spartusis alsuoklis yra atidarytas.
3. Patikrinkite, ar sparciajame alsuoklyje nėra nuotėkio. Prireikus spartųjį alsuoklį pakeiskite.
4. Gaubtelį uždėkite ant sparciojo alsuoklio.
5. Patikrinkite apsauginio vožtuvo funkcijas (2) .

#### 11.4.5 Garintuvo, ventiliatoriaus ir kondensato nuotako tikrinimas

1. Minkštu šepetiu išvalykite tarpus tarp plokštelių. Tuo metu stenkitės nedeformuoti plokštelių.
2. Nuvalykite purvą ir apnašas.
3. Prireikus ištiesinkite deformuotas plokšteles plokštelių brauktuvu.
4. Pasukite ventiliatorių ranka.
5. Patikrinkite ventiliatorių, ar jis laisvai sukasi.
6. Pašalinkite nešvarumus, kurie susikaupė kondensato vonelėje arba kondensato nutekėjimo linijoje.
7. Patikrinkite, ar vanduo laisvai nuteka. Tuo tikslu įpilkite į kondensato vonelę maždaug 1 litrą vandens.
8. Įsitinkite, kad kaitinimo viela įvesta į kondensato nutekėjimo piltuvą.

#### 11.4.6 Šaltnešio kontūro tikrinimas



1. Patikrinkite, ar konstrukcinės dalys ir vamzdynai yra švarūs bei nepažeisti korozijos.
2. Patikrinkite vidinių techninės priežiūros jungčių gaubtelius (1) ir (2), ar jie tvirtai uždėti.

#### 11.4.7 Šaltnešio kontūro sandarumo tikrinimas

1. Patikrinkite, ar komponentai šaltnešio kontūre ir šaltnešio linijos neapgadintos, nepažeistos korozijos ir ar nebėga alyva.
2. Dujų nuotėkio paieškos prietaisu patikrinkite šaltnešio kontūrą, ar jis sandarus. Patikrinkite visus komponentus ir vamzdynus.
3. Dokumentuokite sandarumo paieškos rezultatus įrenginio žurnale.

#### 11.4.8 Elektros jungčių ir elektros linijų tikrinimas

1. Patikrinkite gnybtų dėžutės sandariklį, ar jis nepažeistas.
2. Patikrinkite elektros laidus jungiamojoje dėžutėje, ar jie tvirtai laikosi kištukuose arba gnybtuose.
3. Patikrinkite įžeminimą jungiamojoje dėžutėje.
4. Patikrinkite, ar prijungimo prie tinklo kabelis nepažeistas. Jeigu pakeisti yra būtina, tuomet privalote įsitikinti, kad keitimo darbus atliks „Vaillant“ arba techninės priežiūros tarnyba, arba panašios kvalifikacijos asmuo ir taip bus išvengta galimų grėsmių.
5. Patikrinkite elektros laidus prietaise, ar jie tvirtai laikosi kištukuose arba gnybtuose.
6. Patikrinkite prietaise, ar elektros laidai nepažeisti.

#### 11.4.9 Mažų amortizuojančių kojelių susidėvėjimo tikrinimas

1. Patikrinkite, ar amortizuojančios kojelės nėra akivaizdžiai suspaustos.
2. Patikrinkite, ar amortizuojančiose kojelėse nėra aiškių įtrūkimų.
3. Patikrinkite, ar amortizuojančių kojelių srieginėje jungtyje nėra aiškių korozijos požymių.
4. Jei reikia, įsigykite ir sumontuokite naujas amortizuojančias kojeles.

## 11.5 Tikrinimo ir techninės priežiūros užbaigimas

- ▶ Sumontuokite apdailos dalis.
- ▶ Įjunkite elektros maitinimą ir gaminį.
- ▶ Paleiskite gaminį.
- ▶ Atlikite veikimo bandymą ir saugos patikrą.

## 12 Remontas ir techninė priežiūra

### 12.1 Šaltnešio kontūro paruošimas remonto ir techninės priežiūros darbams

Darbus atlikite tik tada, jei turite specializuotą su šalčio technika susijusių žinių ir žinote, kaip elgtis su šaltnešiu.



#### **Pavojus!**

#### **Pavojus gyvybei dėl gaisro arba sproginimo atsiradus nesandarumų šaltnešio kontūre!**

Gaminyje yra degaus šaltnešio R290. Atsiradus nesandarumų, su oru susimaišęs išbėgantis šaltnešis gali sudaryti sproginą atmosferą. Kyla gaisro ir sproginimo pavojus.

- ▶ Kai dirbate prie atidaryto gaminio, prieš pradėdami dirbti su dujų nuotėkio paieškos prietaisu įsitikinkite, kad nėra nesandarumo.
- ▶ Atsiradus nesandarumui: uždarykite gaminio korpusą ir informuokite naudotoją ir klientų aptarnavimo tarnybą.
- ▶ Laikykite visus uždegimo šaltinius toliau nuo gaminio. Ypač atviras liepsnas, karštesnius nei 370 °C paviršius, elektros prietaisus be uždegimo šaltinių, ir statinį išlydį.
- ▶ Pasirūpinkite pakankamu vėdinimu aplink gaminį.
- ▶ Pasirūpinkite atitvaru, kad į apsaugos zoną negalėtų patekti pašalinių asmenų.

- ▶ Pastate išjunkite visus skyriklis, kurie sujungti su gaminiu.
- ▶ Atjunkite gaminį nuo elektros srovės tiekimo, tačiau įsitikinkite, kad gaminyje ir toliau liks įžemintas.
- ▶ Atitverkite darbo zoną ir pastatykite įspėjamuosius ženklus.
- ▶ Naudokite asmenines apsaugines priemones ir turėkite su savimi gesintuvą.
- ▶ Naudokite tik saugius, šaltnešiu R290 leidžiamus prietaisus ir įrankius.
- ▶ Kontroliuokite atmosferą darbo zonoje tinkamu, arti pagrindo esančiu įspėjamuoju dujų signalizatoriumi.
- ▶ Pašalinkite visus uždegimo šaltinius, pvz., kibirkščiuojančius įrankius. Imkitės apsaugos nuo statinio išlydžio priemonių.
- ▶ Išmontuokite gaubto dangtį, priekinį gaubtą ir dešinįjį šoninį gaubtą.

## 12.2 Šaltnešio pašalinimas iš gaminio



#### **Pavojus!**

#### **Pavojus dėl ugnies arba sproginimo pašalinant šaltnešį!**

Gaminyje yra degaus šaltnešio R290. Su oru susimaišęs šaltnešis gali sudaryti sproginą atmosferą. Kyla gaisro ir sproginimo pavojus.

- ▶ Darbus atlikite tik tada, jei mokate elgtis su šaltnešiu R290.
- ▶ Naudokite asmenines apsaugines priemones ir turėkite su savimi gesintuvą.
- ▶ Naudokite tik šaltnešiu R290 leidžiamus nepriekaištingos būklės įrankius ir prietaisus.
- ▶ Įsitikinkite, kad į šaltnešio kontūrą, šaltnešį tiekiančius įrankius arba prietaisus ar šaltnešio balioną nepateks oro.
- ▶ Pasirūpinkite, kad aušinimo skystis R290 jokių būdu nepatektų į kanalizaciją.
- ▶ Šaltnešio kompresoriumi nesiurbkite į išorinį bloką (nėra pump-down).



#### **Atsargiai!**

#### **Materialinės žalos rizika pašalinant šaltnešį!**

Pašalinant šaltnešį, galima patirti materialinės žalos dėl užšalimo.

- ▶ Jeigu yra sistemos skyriklis, tuomet iš kondensatoriaus (šilumokaičio) pašalinkite šildymo sistemos vandenį dar prieš tai, kol iš gaminio bus pašalintas šaltnešis.

1. Įsigykite įrankius ir prietaisus, kurių reikia šaltnešiu pašalinti:
  - išsiurbimo stotį,
  - vakuuminį siurbį,
  - Perdirbti skirto šaltnešio balionas
  - Manometro tiltelis
2. Naudokite tik šaltnešiu R290 leidžiamus įrankius ir prietaisus.
3. Naudokite perdirbti skirto šaltnešio balionus, kuriuos leidžiama naudoti šaltnešiu R290, kurie yra atitinkamai pažymėti ir turi slėgio redukcinį ir uždarymo vožtuvą.
4. Naudokite tik žarnas, movas ir vožtuvus, kurie yra sandarūs ir nepriekaištingos būklės. Patikrinkite sandarumą tinkamu dujų nuotėkio paieškos prietaisu.
5. Vakuumuokite perdirbti skirto šaltnešio balioną.
6. Išsiurbkite šaltnešį. Išsiurbdami atsižvelkite į maksimalų perdirbimo butelio pripildymo kiekį ir kontroliuokite pripildymo kiekį ant sukabintų svarstyklių.
7. Įsitikinkite, kad į šaltnešio kontūrą, šaltnešį tiekiančius įrankius arba prietaisus ar perdirbti skirto šaltnešio balioną nepateks oro.
8. Prijunkite manometro tiltelį tiek didelio, tiek ir mažo slėgio šaltnešio kontūro pusėje ir įsitikinkite, jog plėtimosi vožtuvas atidarytas, kad būtų užtikrintas visiškas šaltnešio kontūro ištuštinimas.

## 12.3 Šaltnešio kontūro komponentų išmontavimas

- ▶ Prapūskite šaltnešio kontūrą azotu.
- ▶ Vakuumuokite šaltnešio kontūrą.
- ▶ Pakartotinai prapūskite azotu ir vakuumuokite tol, kol šaltnešio kontūre neliks šaltnešio.
- ▶ Jei reikia išmontuoti kompresorių, kuriame yra kompresoriaus alyvos, tada pakankamai žemu slėgiu vakuumuokite pakankamai ilgai, kad įsitikintumėte, kad po to kompresoriaus alyvoje neliks jokio degaus šaltnešio.
- ▶ Sukurkite atmosferos slėgį.
- ▶ Norėdami atidaryti šaltnešio kontūrą, naudokite vamzdžių pjoviklį. Nenaudokite lituoklio ir kibirkščiujančių arba veržiančių įrankių.
- ▶ Išmontuokite komponentą.
- ▶ Atkreipkite dėmesį į tai, kad dėl dujų išsiskyrimo iš komponentuose esančios kompresorių alyvos ilgesnį laiką gali pasklisti šaltnešio. Ypač tai galioja kompresoriui. Transportuokite ir laikykite šiuos komponentus gerai vėdinamose vietose.

## 12.4 Šaltnešio kontūro komponentų sumontavimas

- ▶ Tinkamai įmontuokite komponentą. Tam naudokite tik litavimą.
- ▶ Atlikite šaltnešio kontūro slėgio bandymą su azotu.

## 12.5 Gaminio pripildymas šaltnešio



### Pavojus!

#### Pavojus dėl ugnies arba sprogoimo įpilant šaltnešio!

Gaminyje yra degaus šaltnešio R290. Su oru susimaišęs šaltnešis gali sudaryti sprogią atmosferą. Kyla gaisro ir sprogoimo pavojus.

- ▶ Darbus atlikite tik tada, jei mokate elgtis su šaltnešiu R290.
- ▶ Naudokite asmenines apsaugines priemones ir turėkite su savimi gesintuvą.
- ▶ Naudokite tik šaltnešiui R290 leidžiamus nepriekaištingos būklės įrankius ir prietaisus.
- ▶ Įsitinkite, kad į šaltnešio kontūrą, šaltnešį tiekiančius įrankius arba prietaisus ar šaltnešio balioną nepateks oro.



### Atsargiai!

#### Naudojant netinkamą arba užterštą šaltnešį, kyla pavojus patirti materialinę žalą!

Pripildę netinkamo arba užteršto šaltnešio, rizikuojate pažeisti prietaisą.

- ▶ Naudokite tiktai gryną šaltnešį R290, kuris patvirtintas kaip toks ir kurio grynumas yra 99,5 %.

1. Įsigykite įrankius ir prietaisus, kurių reikia pripildant šaltnešio:
  - vakuuminį siurbliį,
  - šaltnešio balioną,
  - svarstyklės.
2. Naudokite tik šaltnešiui R290 leidžiamus įrankius ir prietaisus. Naudokite tik atitinkamai paženklintus šaltnešio balionus.
3. Naudokite tik žarnas, movas ir vožtuvus, kurie yra sandarūs ir nepriekaištingos būklės. Patikrinkite sandarumą tinkamu dujų nuotėkio paieškos prietaisu.
4. Naudokite tik tokias žarnas, kurios yra kiek galima trumpos, kad būtų galima sumažinti jose esančio šaltnešio kiekį.
5. Prapūskite šaltnešio kontūrą azotu.
6. Vakuumuokite šaltnešio kontūrą.
7. Šaltnešio kontūrą pripildykite šaltnešio R290. Reikalingas pripildymo kiekis nurodytas ant gaminio tipo lentelės. Ypač stebėkite, kad neperpildytumėte šaltnešio kontūro.
8. Dujų nuotėkio paieškos prietaisu patikrinkite šaltnešio kontūrą, ar jis sandarus. Patikrinkite visus komponentus ir vamzdynus.

## 12.6 Remonto ir techninės priežiūros darbų užbaigimas

- ▶ Sumontuokite apdailos dalis.
- ▶ Įjunkite elektros maitinimą ir gaminį.
- ▶ Paleiskite gaminį. Trumpam įjunkite šildymo režimą.
- ▶ Patikrinkite gaminio sandarumą su dujų nuotėkio paieškos prietaisu.

## 13 Eksploatacijos sustabdymas

### 13.1 Laikinas gaminio eksploatacijos sustabdymas

1. Pastate išjunkite visus skyriklius, kurie sujungti su gaminiu.
2. Atjunkite gaminį nuo maitinimo šaltinio.
3. Jeigu kyla pavojus, kad šaltis padarys žalos, tuomet iš gaminio ištuštinkite šildymo sistemos vandenį.

### 13.2 Galutinis gaminio eksploatacijos sustabdymas



#### Pavojus!

#### Pavojus gyvybei dėl gaisro arba sprogoimo transportuojant prietaisus, kuriuose yra šaltnešio!

Gaminyje yra degaus šaltnešio R290. Transportuojant prietaisus be originalios pakuotės, gali būti pažeistas šaltnešio kontūras ir gali išsilieti šaltnešio. Maišant su oru, gali susidaryti degi atmosfera. Kyla gaisro ir sprogoimo pavojus.

- ▶ Pasirūpinkite, kad prieš transportuojant šaltnešis būtų tinkamai pašalintas iš gaminio.



1. Pastate išjunkite visus skyriklius, kurie sujungti su gaminio.
2. Atjunkite gaminį nuo elektros srovės tiekimo, tačiau įsitikinkite, kad gaminys ir toliau liks įžemintas.
3. Ištuštinkite iš gaminio šildymo sistemos vandenį.
4. Išmontuokite gaubto dangtį, priekinį gaubtą ir dešinįjį šoninį gaubtą.
5. Pašalinkite šaltnešį iš gaminio. (→ Skyriuje 12.2)
6. Atkreipkite dėmesį į tai, kad visiškai ištuštinus šaltnešio kontūrą, dėl dujų išsiskyrimo iš kompresorių alyvos ir toliau išsiskirs šaltnešis.
7. Sumontuokite dešinįjį šoninį gaubtą, priekinį gaubtą ir gaubto dangtį.
8. Paženklinkite gaminį iš išorės gerai matomu lipduku. Užsirašykite lipduke, kad gaminio eksploatavimas buvo nutrauktas ir kad buvo išsiurbtas šaltnešis. Pasirašykite ant lipduko, nuroydamai datą.
9. Paveskite perdirbti išsiurbtą šaltnešį, laikantis atitinkamų reikalavimų. Atkreipkite dėmesį, kad šaltnešį reikia išvalyti ir patikrinti, prieš pradėdant naudoti jį iš naujo.
10. Gaminį ir jo komponentus paveskite utilizuoti ar perdirbti, laikantis atitinkamų reikalavimų.

## 14 Perdirbimas ir šalinimas

### 14.1 Pakuotės šalinimas

- ▶ Tinkamai utilizuokite pakuotę.
- ▶ Laikykitės visų susijusių reglamentų.

### 14.2 Šaltnešio utilizavimas



#### **Pavojus!**

#### **Pavojus gyvybei dėl gaisro arba sprogoimo transportuojant šaltnešį!**

Jeigu transportuojant išbėgtų šaltnešis R290, jam susimaišius su oru, gali susidaryti sprogi atmosfera. Kyla gaisro ir sprogoimo pavojus.

- ▶ Pasirūpinkite, kad šaltnešis būtų tinkamai transportuojamas.

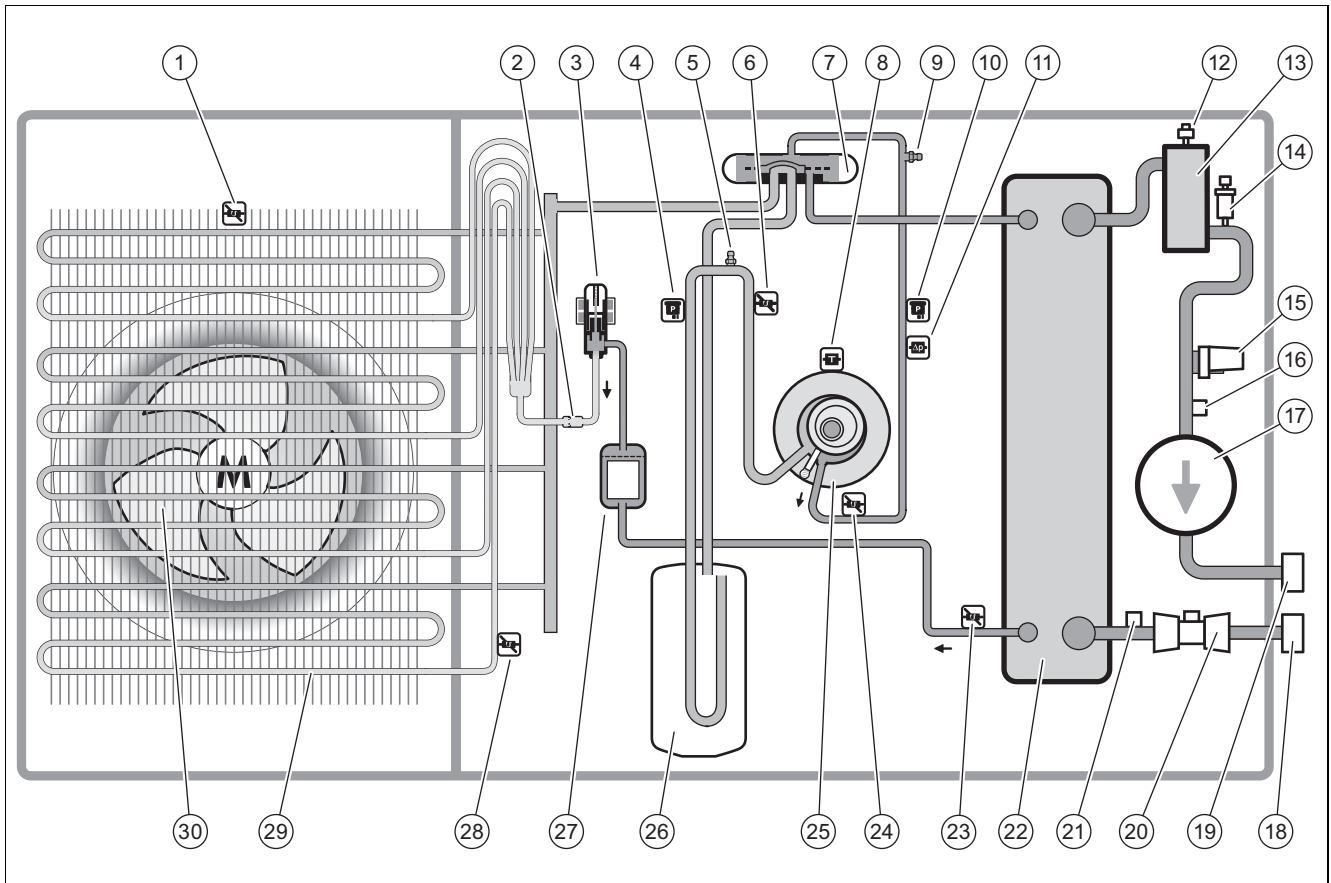
- ▶ Įsitikinkite, kad šaltnešį utilizuos kvalifikuotas šildymo sistemų specialistas.

## 15 Klientų aptarnavimas

### 15.1 Klientų aptarnavimas

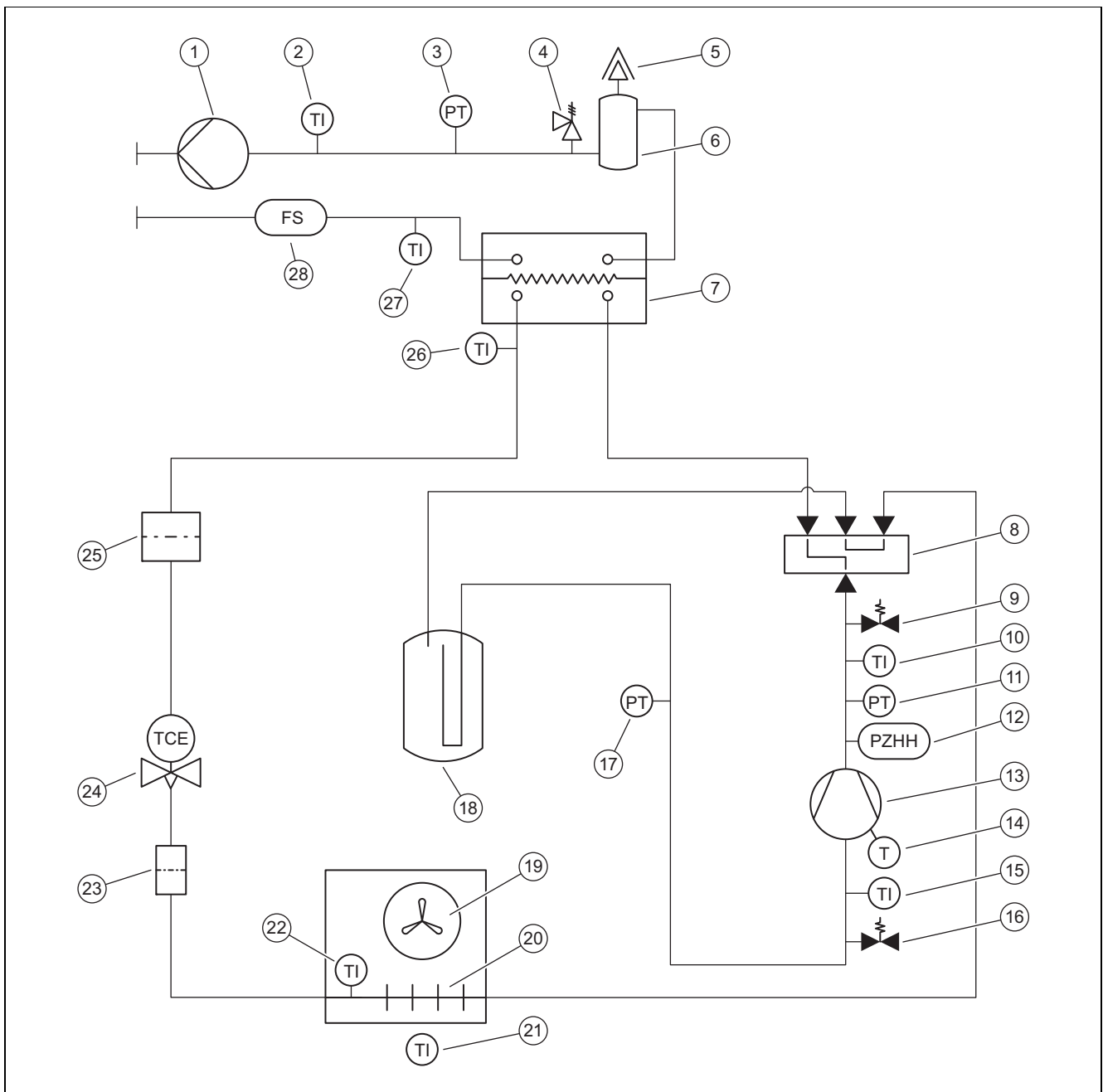
Mūsų techninės priežiūros tarnybos kontaktinę informaciją rasite Country specifics.

## A Funkcinė schema



1	Temperatūros daviklis prie oro įėjimo	16	Temperatūros daviklis prie į šildymo sistemą tiekiamo srauto linijos
2	Filtras	17	Šildymo siurblys
3	Elektroninis išsiplėtimo vožtuvas	18	Iš šildymo sistemos grįžtančio srauto jungtis
4	Slėgio jutiklis	19	Į šildymo sistemą tiekiamo srauto jungtis
5	Techninės priežiūros jungtis mažo slėgio srityje	20	Srauto jutiklis
6	Temperatūros daviklis prieš kompresorių	21	Temperatūros daviklis prie iš šildymo sistemos grįžtančio srauto linijos
7	4-eigis perjungimo vožtuvas	22	Kondensatorius
8	Temperatūros daviklis prie kompresoriaus	23	Temperatūros daviklis už kondensatoriaus
9	Techninės priežiūros jungtis didelio slėgio srityje	24	Temperatūros daviklis už kompresoriaus
10	Slėgio jutiklis	25	Kompresorius
11	Slėgio relė	26	Šaltnešio rinktuvas
12	Spartusis alsuoklis	27	Filtras / džiovintuvas
13	Skirtuvas	28	Temperatūros daviklis prie garintuvo
14	Apsauginis vožtuvas	29	Garintuvas
15	Slėgio jutiklis šildymo kontūre	30	Ventiliatorius

## B Apsauginiai įrenginiai

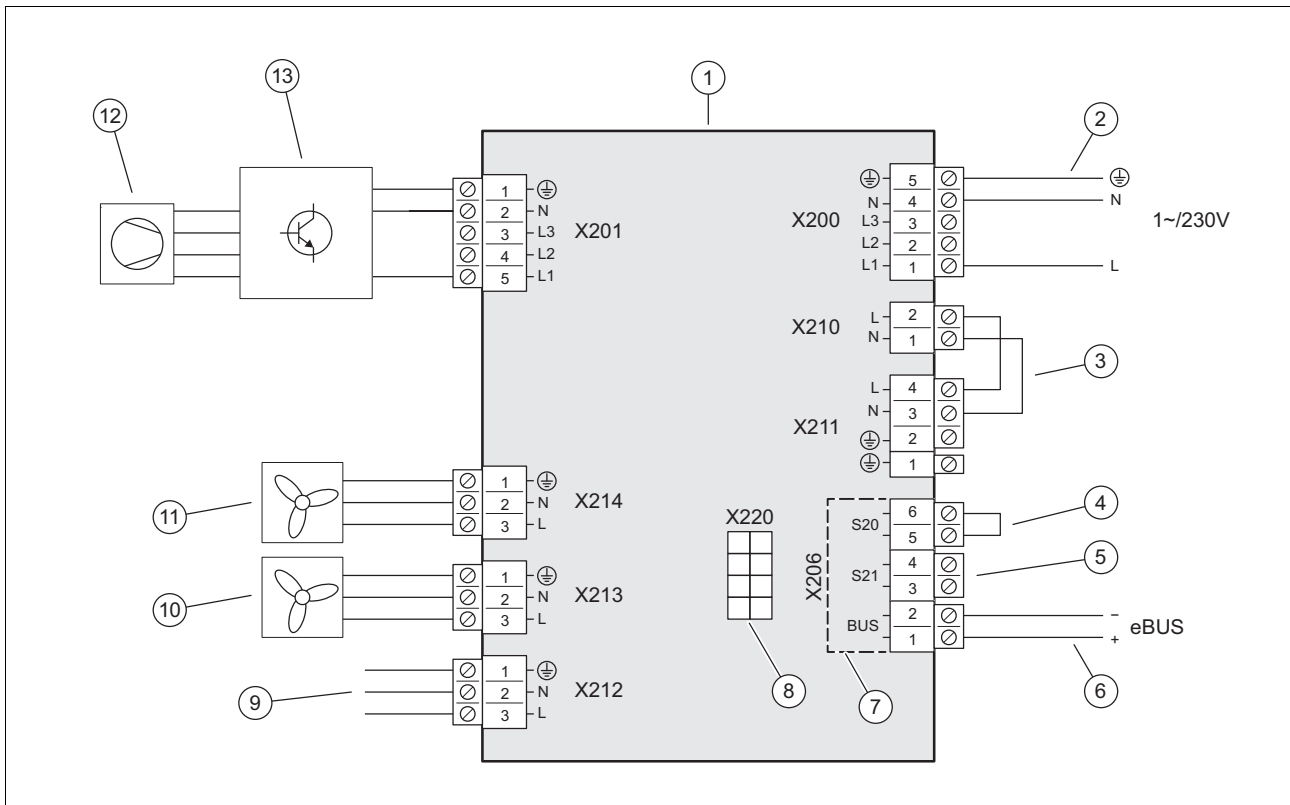


1	Šildymo siurblys	15	Temperatūros daviklis prieš kompresorių
2	Temperatūros daviklis prieš šildymo sistemą tiekiamo srauto linijoje	16	Techninės priežiūros jungtis mažo slėgio srityje
3	Slėgio jutiklis šildymo kontūre	17	Slėgio jutiklis mažo slėgio srityje
4	Apsauginis vožtuvas	18	Šaltnešio rinktuvas
5	Spartusis alsuoklis	19	Ventiliatorius
6	Skirtuvas	20	Garintuvas
7	Kondensatorius	21	Temperatūros daviklis prie oro įėjimo
8	4-eigis perjungimo vožtuvas	22	Temperatūros daviklis prie garintuvo
9	Techninės priežiūros jungtis didelio slėgio srityje	23	Filtrai
10	Temperatūros daviklis už kompresoriaus	24	Elektroninis išsiplėtimo vožtuvas
11	Slėgio jutiklis didelio slėgio srityje	25	Filtrai / džiovintuvas
12	Slėgio relė didelio slėgio srityje	26	Temperatūros daviklis už kondensatoriaus
13	Kompresorius	27	Šildymo sistemos grįžtamojo srauto temperatūros daviklis
14	Temperatūros relė prie kompresoriaus	28	Srauto jutiklis



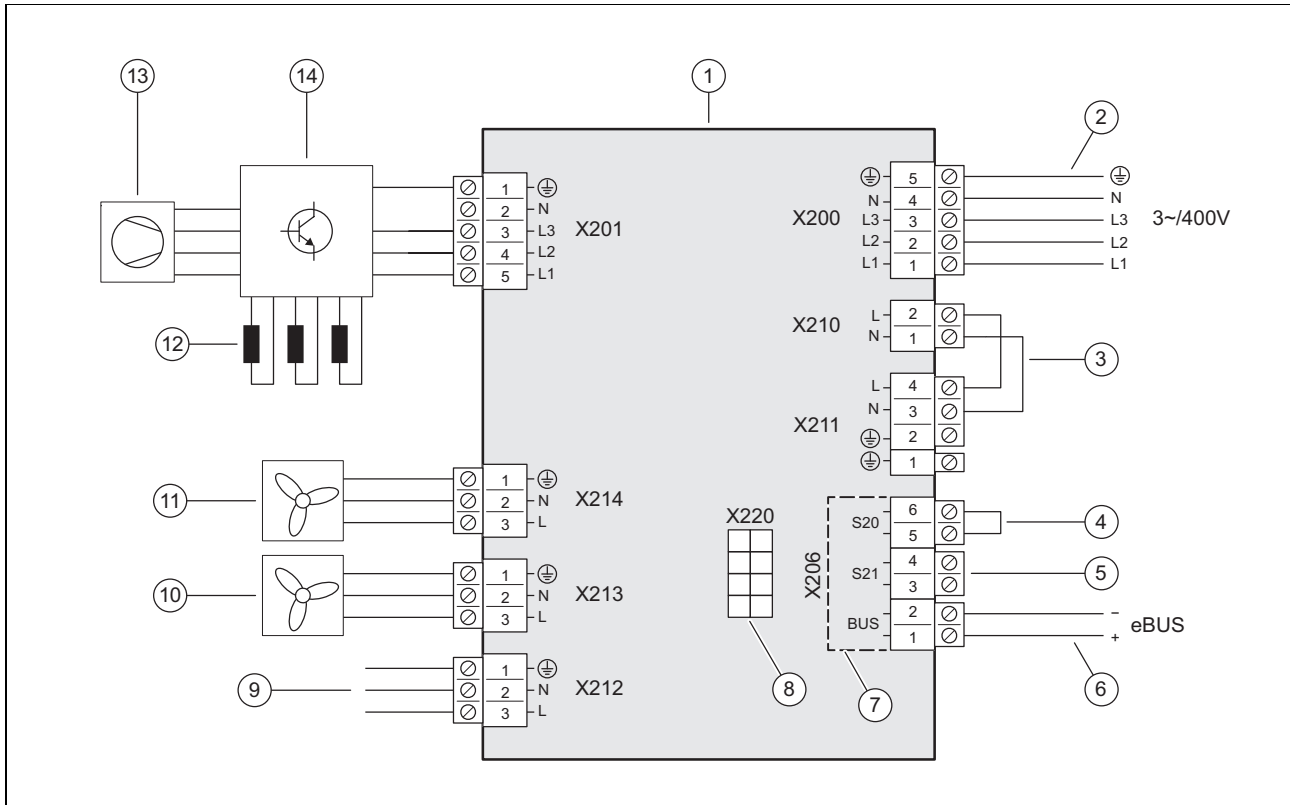
## C Sujungimų schema

### C.1 Jungčių schema, elektros srovės tiekimas, 1~/230V



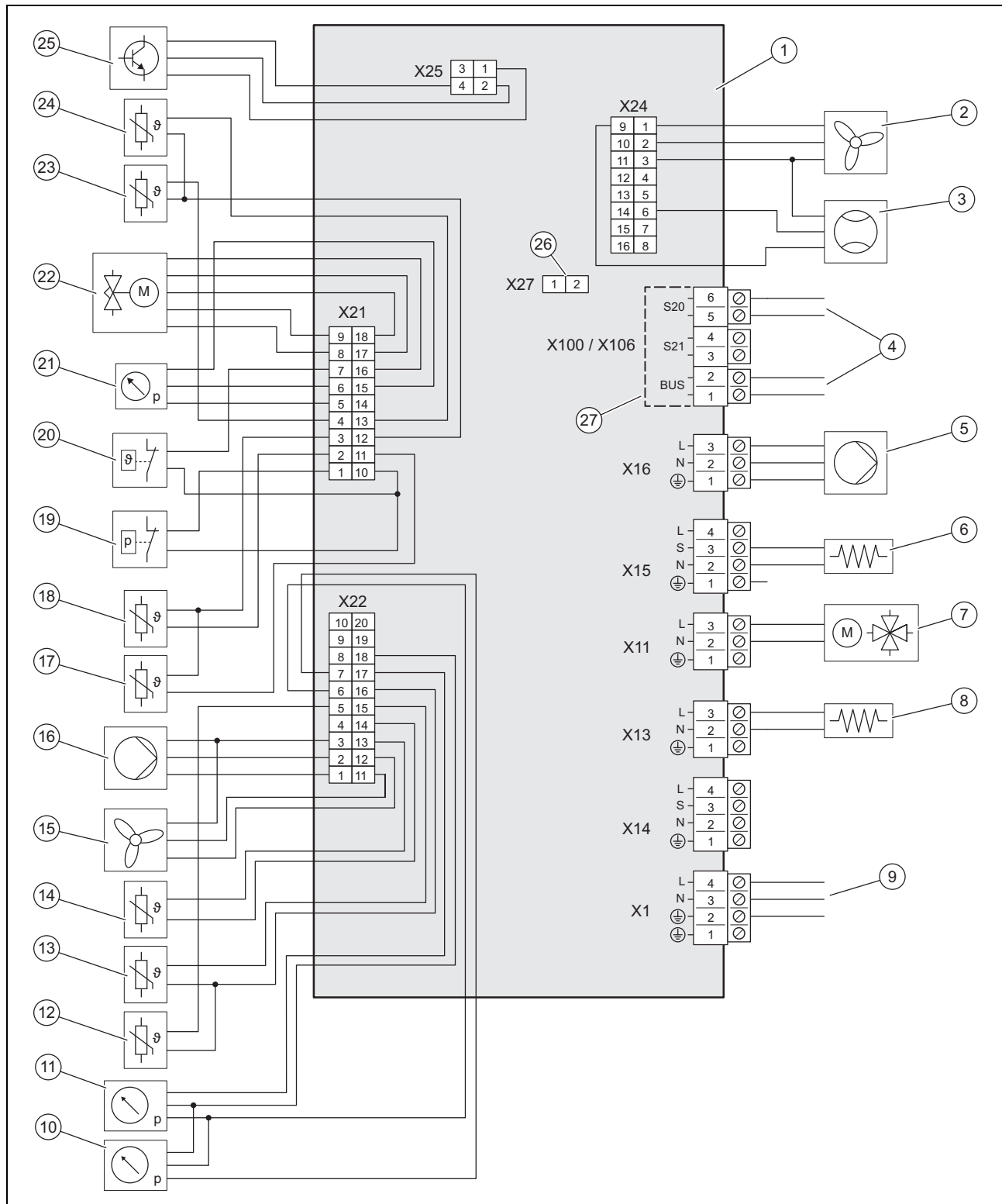
1	Spausdintinė plokštė INSTALLER BOARD	7	Saugios žemiausiosios įtampos sritis (SELV)
2	Elektros srovės tiekimo prijungimas	8	Prijungimas prie spausdintinės plokštės HMU
3	Tiltelis, priklausomai nuo prijungimo būdo (EVU blokuotė)	9	Prijungimas prie spausdintinės plokštės HMU
4	Maksimalaus termostato įėjimas	10	Įtampos tiekimas 2 ventiliatoriui
5	Įėjimas S21, nenaudojamas	11	Įtampos tiekimas 1 ventiliatoriui
6	„eBUS“ linijos prijungimas	12	Kompresorius
		13	Mazgas INVERTER

## C.2 Jungčių schema, elektros srovės tiekimas, 3~/400V



1	Spausdintinė plokštė INSTALLER BOARD	8	Prijungimas prie spausdintinės plokštės HMU
2	Elektros srovės tiekimo prijungimas	9	Prijungimas prie spausdintinės plokštės HMU
3	Tiltelis, priklausomai nuo prijungimo būdo (EVU blokuotė)	10	Įtampos tiekimas 2 ventiliatoriui
4	Maksimalaus termostato įėjimas	11	Įtampos tiekimas 1 ventiliatoriui
5	Įėjimas S21, nenaudojamas	12	Sklandės
6	„eBUS“ linijos prijungimas	13	Kompresorius
7	Saugios žemiausiosios įtampos sritis (SELV)	14	Mazgas INVERTER


### C.3 Jungčių schema, davikliai ir vykdikliai



- |   |   |    |  |
|---|---|----|--|
| 1 | Spausdintinė plokštė HMU                                | 10 | Slėgio jutiklis mažo slėgio srityje                                      |
| 2 | 2 ventiliatoriaus valdymas                              | 11 | Slėgio jutiklis šildymo kontūre  |
| 3 | Srauto jutiklis   | 12 | Temperatūros daviklis prie į šildymo sistemą tiekiamo srauto linijos     |
| 4 | Prijungimas prie spausdintinės plokštės INSTALLER BOARD | 13 | Temperatūros daviklis prie iš šildymo sistemos grįžtančio srauto linijos |
| 5 | Įtampos tiekimas šildymo siurbliui                      | 14 | Temperatūros daviklis prie oro jėjimo                                    |
| 6 | Karterio šildymas                                       | 15 | 1 ventiliatoriaus valdymas   |
| 7 | 4-eigis perjungimo vožtuvus                             | 16 | Šildymo siurblio valdymas  |
| 8 | Kondensato vonelės šildymas                             | 17 | Temperatūros daviklis už kompresoriaus                                   |
| 9 | Prijungimas prie spausdintinės plokštės INSTALLER BOARD | 18 | Temperatūros daviklis prieš kompresorių                                  |

19	Slėgio relė	24	Temperatūros daviklis už kondensatoriaus
20	Temperatūros relė	25	Mazgo valdymas INVERTER
21	Slėgio jutiklis didelio slėgio srityje	26	Kodinio varžo lizdas vėsinimo režimui
22	Elektroninis išsiplėtimo vožtuvas	27	Saugios žemiausiosios įtampos sritis (SELV)
23	Temperatūros daviklis prie garintuvo		

## D Patikros ir techninės priežiūros darbai

#	Techninės priežiūros darbas	Intervalas	
1	Apsaugos zonos tikrinimas	Kasmet	79
2	Gaminio valymas	Kasmet	79
3	Sparčiojo alsuoklio ir apsauginio vožtuvo patikra	Kasmet	80
4	Garintuvo, ventiliatoriaus ir kondensato nuotako tikrinimas	Kasmet	80
5	Šaltnešio kontūro tikrinimas	Kasmet	80
6	Šaltnešio kontūro sandarumo tikrinimas	Kasmet	80
7	Elektros jungčių ir elektros linijų tikrinimas	Kasmet	80
8	Mažų amortizuojančių kojelių susidėvėjimo tikrinimas	Kasmet po 3 metų	80

## E Techniniai duomenys



### Nuoroda

Toliau pateikti galios duomenys galioja tik naujiems gaminiams su švariais šilumokaičiais.

Galios duomenys apima ir triukšmą mažinantį režimą.

Duomenys pagal EN 14825 nustatomi specialiu bandymo metodu. Informacijos apie tai rasite ties gaminio gamintojo nuoroda „Bandymo metodas EN 14825“.

### Techniniai duomenys – Bendrieji

	HA 10-6 O 230V	HA 10-6 O	HA 12-6 O 230V	HA 12-6 O
Plotis	1 100 mm	1 100 mm	1 100 mm	1 100 mm
Aukštis	1 565 mm	1 565 mm	1 565 mm	1 565 mm
Gylis	450 mm	450 mm	450 mm	450 mm
Svoris, su pakuote	223 kg	239 kg	223 kg	239 kg
Svoris, parengus naudoti	194 kg	210 kg	194 kg	210 kg
Svoris, darbinė parengtis, kairioji / dešinioji pusė	65 kg / 129 kg	70 kg / 140 kg	65 kg / 129 kg	70 kg / 140 kg
Jungtis, šildymo kontūras	G 1 1/4 "	G 1 1/4 "	G 1 1/4 "	G 1 1/4 "
Vardinė įtampa	230 V (+10 %/-15 %), 50 Hz, 1~/N/PE	400 V (+10 %/-15 %), 50 Hz, 3~/N/PE	230 V (+10 %/-15 %), 50 Hz, 1~/N/PE	400 V (+10 %/-15 %), 50 Hz, 3~/N/PE
Skaičiuotinė galia, maks.	5,40 kW	8,00 kW	5,40 kW	8,00 kW
Skaičiuotinės galios koeficientas	1,0	1,0	1,0	1,0
Skaičiuotinė srovė, maks.	23,3 A	15,0 A	23,3 A	15,0 A
Paleidimo srovė	23,3 A	15,0 A	23,3 A	15,0 A
Saugos klasė	IP 15 B	IP 15 B	IP 15 B	IP 15 B
Saugiklio tipas	C charakteristika, lydusis, 1 polio įsijungiantis	C charakteristika, lydusis, 3 polių įsijungiantis	C charakteristika, lydusis, 1 polio įsijungiantis	C charakteristika, lydusis, 3 polių įsijungiantis
Viršįtampio kategorija	II	II	II	II
Ventiliatorius, imamoji galia	50 W	50 W	50 W	50 W
Ventiliatorius, kiekis	2	2	2	2
Ventiliatorius, sukčių skaičius, maksimalus	680 aps./min.	680 aps./min.	680 aps./min.	680 aps./min.
Ventiliatorius, oro srautas, maks.	5 100 m <sup>3</sup> /h	5 100 m <sup>3</sup> /h	5 100 m <sup>3</sup> /h	5 100 m <sup>3</sup> /h
Šildymo siurblys, imamoji galia	3 ... 87 W	3 ... 87 W	3 ... 87 W	3 ... 87 W

## Techniniai duomenys – šildymo kontūras

	HA 10-6 O 230V	HA 10-6 O	HA 12-6 O 230V	HA 12-6 O
Šildymo sistemos vandens temperatūra, min./maks.	20 ... 75 °C	20 ... 75 °C	20 ... 75 °C	20 ... 75 °C
Viengubas šildymo sistemos vandens linijos ilgis, maks., tarp išorinio ir vidinio bloko	20 m	20 m	20 m	20 m
Darbinis slėgis, min.	0,05 MPa (0,50 bar)	0,05 MPa (0,50 bar)	0,05 MPa (0,50 bar)	0,05 MPa (0,50 bar)
Darbinis slėgis, maks.	0,30 MPa (3,00 bar)	0,30 MPa (3,00 bar)	0,30 MPa (3,00 bar)	0,30 MPa (3,00 bar)
Tūrio srautas, min.	995 l/h	995 l/h	995 l/h	995 l/h
Tūrio srautas, maks.	2 065 l/h	2 065 l/h	2 065 l/h	2 065 l/h
Vandens kiekis, išoriniame bloke	2,5 l	2,5 l	2,5 l	2,5 l
Vandens kiekis, šildymo grandinėje, minimalus, atitirpinimo režimas, aktyvintas / deaktyvintas papildomas šildymas	45 l / 150 l	45 l / 150 l	45 l / 150 l	45 l / 150 l
Liekamasis tiekimo slėgis, hidraulinis	55,0 kPa (550,0 mbar)	55,0 kPa (550,0 mbar)	55,0 kPa (550,0 mbar)	55,0 kPa (550,0 mbar)

## Techniniai duomenys – šaltnešio kontūras

	HA 10-6 O 230V	HA 10-6 O	HA 12-6 O 230V	HA 12-6 O
Šaltnešis, tipas	R290	R290	R290	R290
Šaltnešis, papildymo kiekis	1,30 kg	1,30 kg	1,30 kg	1,30 kg
Šaltnešis, Global Warming Potential (GWP)	3	3	3	3
Šaltnešis, CO <sub>2</sub> ekvivalentas	0,0039 t	0,0039 t	0,0039 t	0,0039 t
Leistinas darbinis slėgis, maks.	3,15 MPa (31,50 bar)	3,15 MPa (31,50 bar)	3,15 MPa (31,50 bar)	3,15 MPa (31,50 bar)
Kompresorius, tipas	Sraigtinis kompresorius	Sraigtinis kompresorius	Sraigtinis kompresorius	Sraigtinis kompresorius
Kompresorius, alyvos tipas	Specifinis polialkilenglikolis (PAG)	Specifinis polialkilenglikolis (PAG)	Specifinis polialkilenglikolis (PAG)	Specifinis polialkilenglikolis (PAG)
Kompresorius, reguliavimas	Elektroninis	Elektroninis	Elektroninis	Elektroninis

## Techniniai duomenys – našumas, šildymo režimas

	HA 10-6 O 230V	HA 10-6 O	HA 12-6 O 230V	HA 12-6 O
Šildymo galia, A2/W35	5,80 kW	5,80 kW	5,90 kW	5,90 kW
Naudingumo koeficientas, COP, EN 14511, A2/W35	4,60	4,60	4,60	4,60
Imamoji galia, efektyvioji, A2/W35	1,26 kW	1,26 kW	1,28 kW	1,28 kW
Imamoji srovė, A2/W35	6,20 A	2,80 A	6,20 A	2,90 A
Šildymo galia, min./maks., A7/W35	5,40 ... 12,50 kW	5,40 ... 12,50 kW	5,40 ... 14,00 kW	5,40 ... 14,00 kW
Šildymo galia, vardinė, A7/W35	8,10 kW	8,10 kW	8,50 kW	8,50 kW
Naudingumo koeficientas, COP, EN 14511, A7/W35	5,30	5,30	5,40	5,40
Imamoji galia, efektyvioji, A7/W35	1,53 kW	1,53 kW	1,57 kW	1,57 kW
Imamoji srovė, A7/W35	7,40 A	3,00 A	7,60 A	3,10 A
Šildymo galia, A7/W45	8,10 kW	8,10 kW	8,10 kW	8,10 kW
Naudingumo koeficientas, COP, EN 14511, A7/W45	4,10	4,10	4,10	4,10
Imamoji galia, efektyvioji, A7/W45	1,98 kW	1,98 kW	1,98 kW	1,98 kW
Imamoji srovė, A7/W45	9,40 A	3,60 A	9,40 A	3,60 A
Šildymo galia, A7/W55	9,10 kW	9,10 kW	9,10 kW	9,10 kW
Naudingumo koeficientas, COP, EN 14511, A7/W55	3,10	3,10	3,10	3,10
Imamoji galia, efektyvioji, A7/W55	2,94 kW	2,94 kW	2,94 kW	2,94 kW
Imamoji srovė, A7/W55	13,50 A	5,10 A	13,50 A	5,10 A

	HA 10-6 O 230V	HA 10-6 O	HA 12-6 O 230V	HA 12-6 O
Šildymo galia, A7/W65	11,40 kW	11,40 kW	11,40 kW	11,40 kW
Naudingumo koeficientas, COP, EN 14511, A7/W65	2,30	2,30	2,30	2,30
Imamoji galia, efektyvioji, A7/W65	4,96 kW	4,96 kW	4,96 kW	4,96 kW
Imamoji srovė, A7/W65	22,20 A	7,90 A	22,20 A	7,90 A
Šildymo galia, A-7/W35	9,20 kW	9,20 kW	12,20 kW	12,20 kW
Naudingumo koeficientas, COP, EN 14511, A-7/W35	2,70	2,70	2,70	2,70
Imamoji galia, efektyvioji, A-7/W35	3,41 kW	3,41 kW	4,52 kW	4,52 kW
Imamoji srovė, A-7/W35	15,40 A	5,70 A	20,10 A	7,30 A

### Techniniai duomenys – našumas, vėsinimo režimas

Galiojimas: Gaminys su vėsinimo režimu

	HA 10-6 O 230V	HA 10-6 O	HA 12-6 O 230V	HA 12-6 O
Vėsinimo galia, A35/W18	10,90 kW	10,90 kW	10,80 kW	10,80 kW
Naudingo veikimo koeficientas, EER, EN 14511, A35/W18	4,60	4,60	4,60	4,60
Imamoji galia, efektyvioji, A35/W18	2,37 kW	2,37 kW	2,35 kW	2,35 kW
Imamoji srovė, A35/W18	10,90 A	4,20 A	10,90 A	4,20 A
Vėsinimo galia, min./maks., A35/W7	4,40 ... 12,10 kW	4,40 ... 12,10 kW	4,30 ... 12,00 kW	4,30 ... 12,00 kW
Vėsinimo galia, A35/W7	7,90 kW	7,90 kW	7,80 kW	7,80 kW
Naudingo veikimo koeficientas, EER, EN 14511, A35/W7	3,50	3,50	3,50	3,50
Imamoji galia, efektyvioji, A35/W7	2,26 kW	2,26 kW	2,23 kW	2,23 kW
Imamoji srovė, A35/W7	10,20 A	4,00 A	10,20 A	4,00 A

### Techniniai duomenys – spinduliuojamasis triukšmas, šildymo režimas

	HA 10-6 O 230V	HA 10-6 O	HA 12-6 O 230V	HA 12-6 O
Garso galia, EN 12102, EN 14511 LWA, A7/W35	58 dB(A)	59 dB(A)	58 dB(A)	59 dB(A)
Garso galia, EN 12102, EN 14511 LWA, A7/W45	58 dB(A)	59 dB(A)	58 dB(A)	59 dB(A)
Garso galia, EN 12102, EN 14511 LWA, A7/W55	60 dB(A)	59 dB(A)	60 dB(A)	59 dB(A)
Garso galia, EN 12102, EN 14511 LWA, A7/W65	61 dB(A)	59 dB(A)	61 dB(A)	59 dB(A)
Garso galia, EN 12102, EN 14511 LWA, A-7/W35, triukšmą mažinantis režimas 40 %	54 dB(A)	55 dB(A)	54 dB(A)	55 dB(A)
Garso galia, EN 12102, EN 14511 LWA, A-7/W35, triukšmą mažinantis režimas 50 %	51 dB(A)	51 dB(A)	51 dB(A)	51 dB(A)
Garso galia, EN 12102, EN 14511 LWA, A-7/W35, triukšmą mažinantis režimas 60 %	51 dB(A)	51 dB(A)	51 dB(A)	51 dB(A)

### Techniniai duomenys – spinduliuojamasis triukšmas, vėsinimo režimas

Galiojimas: Gaminys su vėsinimo režimu

	HA 10-6 O 230V	HA 10-6 O	HA 12-6 O 230V	HA 12-6 O
Garso galia, EN 12102, EN 14511 LWA, A35/W18	58 dB(A)	59 dB(A)	58 dB(A)	59 dB(A)
Garso galia, EN 12102, EN 14511 LWA, A35/W7	59 dB(A)	59 dB(A)	59 dB(A)	59 dB(A)

## Dalykinė rodyklė

<b>A</b>			
Apsauginė zona.....	64		
Apsauginis įrenginys .....	64, 85		
Apsauginis vožtuvas.....	80		
Atitirpinimo režimas .....	64		
Atsarginės dalys .....	79		
<b>B</b>			
Baseinas.....	74		
<b>C</b>			
CE ženklas .....	63		
<b>E</b>			
Elektros atskyrimo įtaisas.....	75		
Elektros maitinimas .....	75–76		
Elektros sistema .....	58		
EVU blokavimas .....	75		
<b>G</b>			
Garintuvas .....	80		
<b>I</b>			
Įrengimo būdas.....	73		
Įrengimo vieta.....	69		
Įspėjamasis lipdukas .....	63		
Įtampa .....	58		
<b>J</b>			
Jungiamoji gembė .....	73–74		
<b>K</b>			
Kondensato nuotakas.....	66, 80		
Korpuso dalis.....	71–72, 79		
Kvalifikacija.....	58		
Kvalifikuotas meistras.....	58		
<b>L</b>			
Liekamasis tiekimo slėgis.....	78		
<b>M</b>			
Matmuo .....	67–68		
Mažiausias cirkuliuojančio vandens kiekis .....	73		
Montavimo būdas .....	69		
<b>N</b>			
Naudojimas pagal paskirtį .....	58		
Naudojimo riba. ....	63		
<b>O</b>			
Oro išėjimo grotelės .....	72		
Oro įėjimo grotelės .....	73		
<b>P</b>			
Pamatas .....	70		
<b>S</b>			
Sandarumas .....	80		
Saugos įrenginys.....	59		
Schema .....	59		
Spartusis alsuoklis.....	80		
Specifikacijų lentelė.....	62		
Statybos grupė ir konstrukcinė dalis.....	61–62		
<b>Š</b>			
Šaltnešio kontūras.....	80		
Šaltnešis.....	81–82		
Utilizavimas.....	83		
Šildymo sistemos vandens paruošimas .....	77		
Šilumos siurblių sistema.....	60		
<b>T</b>			
Teisės aktai .....	59		
Temperatūros ribojimo termostatas.....	77		
Tiekiamas komplektas.....	67		
Tinklo įtampos kokybė.....	75		
Transportavimas.....	67		
<b>V</b>			
Veikimo principas .....	60		
Ventiliatorius.....	80		

# Návod na obsluhu

## Obsah

<b>1</b>	<b>Bezpečnosť</b> .....	<b>94</b>
1.1	Výstražné upozornenia vzťahujúce sa na činnosť .....	94
1.2	Použitie podľa určenia .....	94
1.3	Všeobecné bezpečnostné upozornenia .....	94
<b>2</b>	<b>Pokyny k dokumentácii</b> .....	<b>96</b>
2.1	Podklady .....	96
2.2	Platnosť návodu .....	96
<b>3</b>	<b>Opis výrobku</b> .....	<b>96</b>
3.1	Systém tepelného čerpadla .....	96
3.2	Opis výrobku .....	96
3.3	Spôsob fungovania tepelného čerpadla .....	96
3.4	Rozdelenie systému a protimrazová ochrana .....	96
3.5	Konštrukcia výrobku .....	96
3.6	Typový štítok a sériové číslo .....	96
3.7	Výstražná nálepka .....	97
<b>4</b>	<b>Ochranná oblasť</b> .....	<b>97</b>
4.1	Ochranná oblasť .....	97
4.2	Vyhotovenie výpustu kondenzátu .....	98
<b>5</b>	<b>Prevádzka</b> .....	<b>99</b>
5.1	Zapnutie výrobku .....	99
5.2	Obsluha výrobku .....	99
5.3	Zabezpečenie protimrazovej ochrany .....	99
5.4	Vypnutie výrobku .....	99
<b>6</b>	<b>Starostlivosť a údržba</b> .....	<b>99</b>
6.1	Udržiavanie voľného výrobku .....	99
6.2	Očistenie výrobku .....	99
6.3	Vykonanie údržby .....	99
<b>7</b>	<b>Odstránenie porúch</b> .....	<b>99</b>
7.1	Odstránenie porúch .....	99
<b>8</b>	<b>Vyradenie z prevádzky</b> .....	<b>99</b>
8.1	Dočasné vyradenie výrobku z prevádzky .....	99
8.2	Definitívne vyradenie výrobku z prevádzky .....	99
<b>9</b>	<b>Recyklácia a likvidácia</b> .....	<b>100</b>
9.1	Likvidácia chladiva .....	100
<b>10</b>	<b>Záruka a zákaznícky servis</b> .....	<b>100</b>
10.1	Záruka .....	100
10.2	Zákaznícky servis .....	100



# 1 Bezpečnosť

## 1.1 Výstražné upozornenia vzťahujúce sa na činnosť

### Klasifikácia výstražných upozornení vzťahujúcich sa na činnosť

Výstražné upozornenia vzťahujúce sa na činnosť sú označené výstražným znakom a signálnymi slovami vzhľadom na stupeň možného nebezpečenstva:

#### Výstražný znak a signálne slovo



##### **Nebezpečenstvo!**

Bezprostredné ohrozenie života alebo nebezpečenstvo ťažkých poranení osôb



##### **Nebezpečenstvo!**

Nebezpečenstvo ohrozenia života zásahom elektrickým prúdom



##### **Výstraha!**

nebezpečenstvo ľahkých poranení osôb



##### **Pozor!**

riziko vzniku vecných škôd alebo škôd na životnom prostredí

## 1.2 Použitie podľa určenia

Pri neodbornom používaní alebo používaní v rozpore s určením môžu vzniknúť nebezpečenstvá poranenia alebo ohrozenia života používateľa alebo tretích osôb, resp. poškodenia výrobku a iných vecných hodnôt.

Výrobok je vonkajšou jednotkou tepelného čerpadla typu vzduch-voda, s monoblokovou konštrukciou.

Výrobok využíva vonkajší vzduch ako zdroj tepla a dá sa používať na vykurovanie obytnej budovy, ako aj na prípravu teplej vody.

Vzduch vystupujúci z výrobku musí mať možnosť voľného odchodu a nesmie sa používať na iné účely.

Výrobok je určený výhradne na vonkajšiu inštaláciu.

Výrobok je určený výlučne na domáce použitie.

Použitie podľa určenia zahŕňa:

- dodržiavanie príslušných návodov na obsluhu výrobku a tiež všetkých ostatných komponentov systému

- dodržiavanie všetkých podmienok inšpekcie a údržby uvedených v návodoch.

Tento výrobok môžu používať deti od veku 8 rokov a okrem toho aj osoby so zníženými fyzickými, sensorickými alebo mentálnymi schopnosťami alebo s nedostatkom skúseností a vedomostí, len ak sú pod dozorom alebo ak boli poučené ohľadne bezpečného používania výrobku a porozumeli nebezpečenstvám, ktoré z používania vyplývajú. Deti sa s výrobkom nesmú hrať. Čistenie a užívateľská údržba sa nesmú vykonávať deťmi bez dozoru.

Iné použitie, ako použitie opísané v predložennom návode alebo použitie, ktoré presahuje rámec tu opísaného použitia, sa považuje za použitie v rozpore s určením. Za použitie v rozpore s určením sa považuje aj každé bezprostredné komerčné a priemyselné použitie.

### **Pozor!**

Akokoľvek zneužitie je zakázané.

## 1.3 Všeobecné bezpečnostné upozornenia

### 1.3.1 Riziko ohrozenia života ohňom alebo výbuchom v prípade netesnosti v okruhu chladiva



Výrobok obsahuje horľavé chladivo R290. Pri netesnosti môže unikajúce chladivo v dôsledku zmiešania so vzduchom vytvárať horľavú atmosféru. Hrozí nebezpečenstvo ohňa a výbuchu.

Pre oblasť blízko okolo výrobku je definovaná ochranná oblasť. Pozrite si kapitolu „Ochranná oblasť“.

- ▶ Uistite sa, že v ochranej oblasti nie sú žiadne zdroje zapalovania, ako sú zásuvky, vypínače, žiarovky, elektrické spínače alebo iné trvalé zdroje zapalovania.
- ▶ V ochranej oblasti nepoužívajte žiadne spreje alebo iné horľavé plyny.

### 1.3.2 Riziko ohrozenia života vyvolané zmenami na výrobku alebo v okolí výrobku

- ▶ V žiadnom prípade neodstraňujte, nepremosťujte ani neblokujte bezpečnostné zariadenia.

- 
- 
- ▶ Nemanipulujte s bezpečnostnými zariadeniami.
  - ▶ Neničte ani neodstraňujte plomby z konštrukčných dielov.
  - ▶ Nevykonávajte žiadne zmeny:
    - na výrobku
    - na prívodných vedeniach
    - na odtokovom vedení
    - na poistnom ventile pre okruh zdroja tepla
    - na stavebných danostiach, ktoré môžu mať vplyv na prevádzkovú bezpečnosť výrobku.

### **1.3.3 Nebezpečenstvo poranenia a riziko vecnej škody v dôsledku neodbornej alebo zanedbanej údržby a opravy**

- ▶ Nikdy sa nepokúšajte sami vykonávať údržbové práce ani opravy na vašom výrobku.
- ▶ Poruchy a poškodenia nechajte ihneď odstrániť odborníkom.
- ▶ Dodržiavajte zadané intervaly údržby.

### **1.3.4 Riziko hmotnej škody spôsobenej mrazom**

- ▶ Zabezpečte, aby vykurovací systém ostal počas mrazu v každom prípade v prevádzke a aby sa dostatočne temperovali všetky priestory.
- ▶ Ak nedokážete zabezpečiť prevádzku, potom nechajte vykurovací systém vypustiť servisnému technikovi.

### **1.3.5 Nebezpečenstvo spôsobené chybnou obsluhou**

Chybnou obsluhou môžete ohroziť samých seba a iné osoby a zapríčiniť vznik hmotných škôd.

- ▶ Starostlivo si prečítajte predkladaný návod a všetky súvisiace platné podklady, najmä kapitolu „Bezpečnosť“ a výstražné upozornenia.
- ▶ Vykonávajte iba také činnosti, ku ktorým vás vedie predložený návod na použitie.

## 2 Pokyny k dokumentácii

### 2.1 Podklady

- ▶ Bezpodmienečne dodržiavajte všetky návody na obsluhu, ktoré sú priložené ku komponentom systému.
- ▶ Tento návod, ako aj všetky súvisiace podklady uschovajte pre ďalšie použitie.

### 2.2 Platnosť návodu

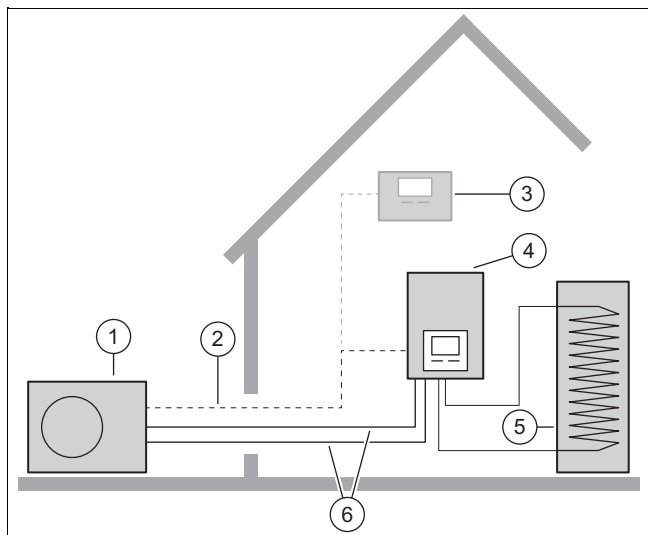
Tento návod platí výlučne pre:

Výrobok
HA 10-6 O 230V
HA 10-6 O
HA 12-6 O 230V
HA 12-6 O

## 3 Opis výrobku

### 3.1 Systém tepelného čerpadla

Konštrukcia typického systému tepelného čerpadla s monoblokovou technológiou:



- |   |                    |   |                                 |
|---|--------------------|---|---------------------------------|
| 1 | Vonkajšia jednotka | 4 | Vnútorná jednotka s regulátorom |
| 2 | Vedenie eBUS       | 5 | Zásobník teplej vody            |
| 3 | Regulátor systému  | 6 | Vykurovací okruh                |

### 3.2 Opis výrobku

Výrobok je vonkajšou jednotkou tepelného čerpadla typu vzduch–voda, s monoblokovou technológiou.

### 3.3 Spôsob fungovania tepelného čerpadla

Tepelné čerpadlo obsahuje uzatvorený okruh chladiva, v ktorom cirkuluje chladivo.

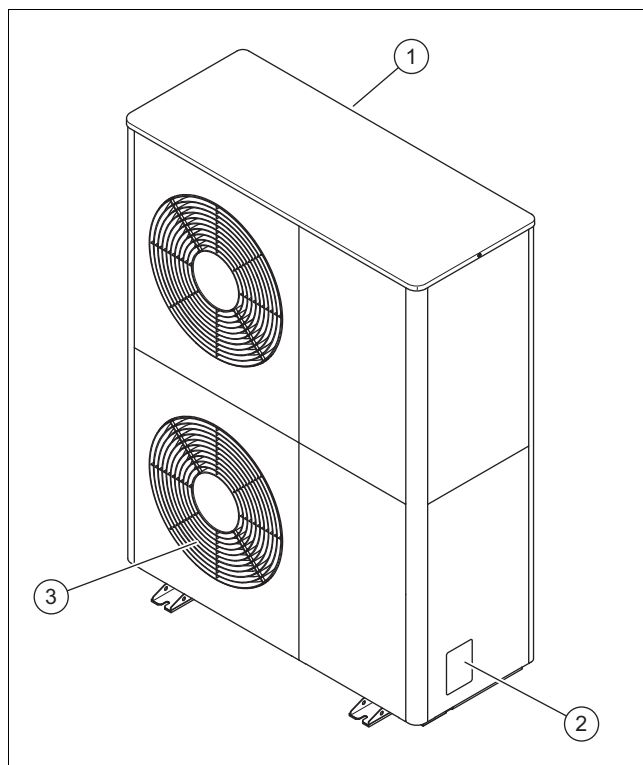
Cyklickým odparovaním, kompresiou, skvapalňovaním a expanziou sa odoberá tepelná energia z okolitého prostredia a odovzdáva sa do budovy. V chladiacej prevádzke sa z budovy odoberá tepelná energia a odovzdáva sa do okolitého prostredia.

### 3.4 Rozdelenie systému a protimrazová ochrana

Pri rozdelení systému je vo vnútornej jednotke zabudovaný vložený výmenník tepla. Ten rozdeľuje vykurovací okruh na jeden primárny okruh (k vonkajšej jednotke) a jeden sekundárny vykurovací okruh (v budove).

Ak je primárny vykurovací okruh naplnený zmesou vody a protimrazovej ochrany (soľanková kvapalina), tak je vonkajšia jednotka chránená pred zamrznutím aj vtedy, keď je elektricky odpojená alebo v prípade výpadku dodávky elektrickej energie.

### 3.5 Konštrukcia výrobku



- |   |                        |   |                         |
|---|------------------------|---|-------------------------|
| 1 | Mriežka vstupu vzduchu | 3 | Mriežka výstupu vzduchu |
| 2 | Typový štítok          |   |                         |




### 3.6 Typový štítok a sériové číslo

Typový štítok sa nachádza na pravej vonkajšej strane výrobku.

Na typovom štítku sa nachádza názvoslovie a sériové číslo.

### 3.7 Výstražná nálepka

Na výrobku sú na viacerých miestach upevnené výstražné nálepky, ktoré sú relevantné z hľadiska bezpečnosti. Výstražné nálepky obsahujú pravidlá postupu, ktoré sa týkajú chladiva R290. Výstražné nálepky sa nesmú odstraňovať.

Symbol	Význam
	Výstraha pred horľavými a zápalnými látkami v spojení s chladivom R290.
	Oheň, otvorený plameň/otvorené svetlo a fajčenie sú zakázané.
	Servisné upozornenie, prečítajte si technický návod.

## 4 Ochranná oblasť

### 4.1 Ochranná oblasť

Výrobok obsahuje chladivo R290. Prihliadajte na to, že toto chladivo má vyššiu hustotu ako vzduch. V prípade netesnosti by sa mohlo unikajúce chladivo zhromažďovať v blízkosti podlahy.

Chladivo sa nesmie zhromažďovať spôsobom, ktorý môže viesť k nebezpečnej, výbušnej, dusivej alebo toxickému atmosfére. Chladivo nesmie do budovy prenikať cez otvory. Chladivo sa nesmie dostať do priehlbín.

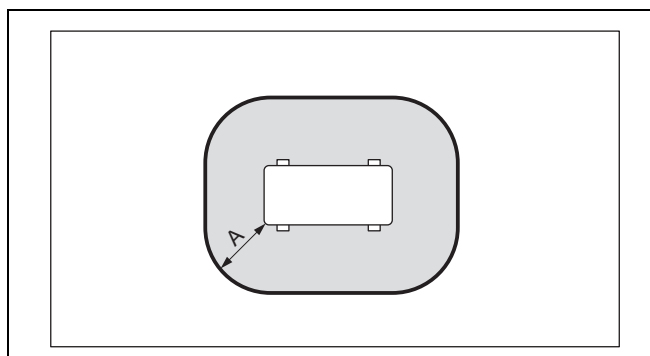
Pre oblasť okolo výrobku je definovaná ochranná oblasť. V ochrannej oblasti sa nesmú nachádzať žiadne okná, dvere, vetracie otvory, svetlíky, prístupy do pivničných priestorov, otvory na vystupovanie alebo okná na rovnej streche.

V ochrannej oblasti sa nesmú nachádzať žiadne zdroje zapálenia, ako sú zásuvky, vypínače svetla, lampy alebo elektrické spínače či prepínače alebo iné trvalé zdroje vznietenia.

Ochranná oblasť sa nesmie rozprestierať na susedných pozemkoch alebo verejných dopravných plochách.

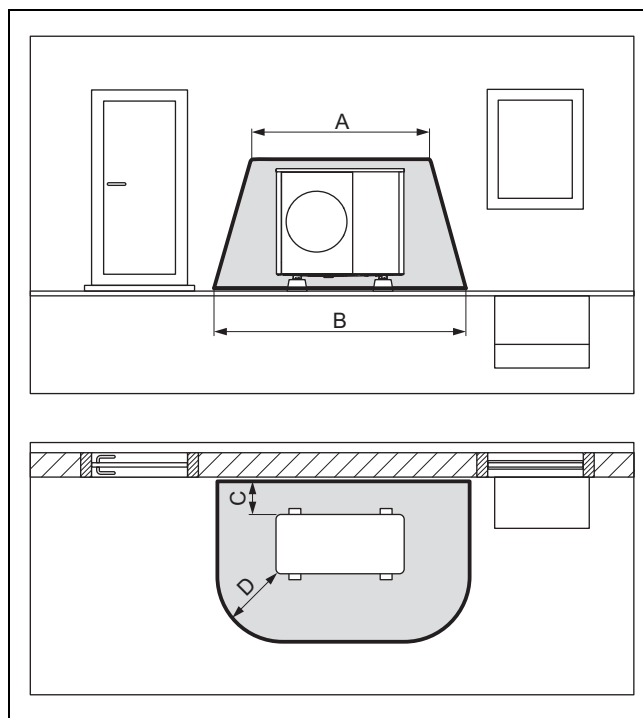
V ochrannej oblasti blízko okolo výrobku sa nesmú vykonávať žiadne stavebné úpravy, ktoré porušujú uvedené pravidlá pre ochrannú oblasť.

#### 4.1.1 Ochranná oblasť pri inštalácii na zem na pozemku



A 1 000 mm

#### 4.1.2 Ochranná oblasť pri inštalácii na zem pred stenou budovy



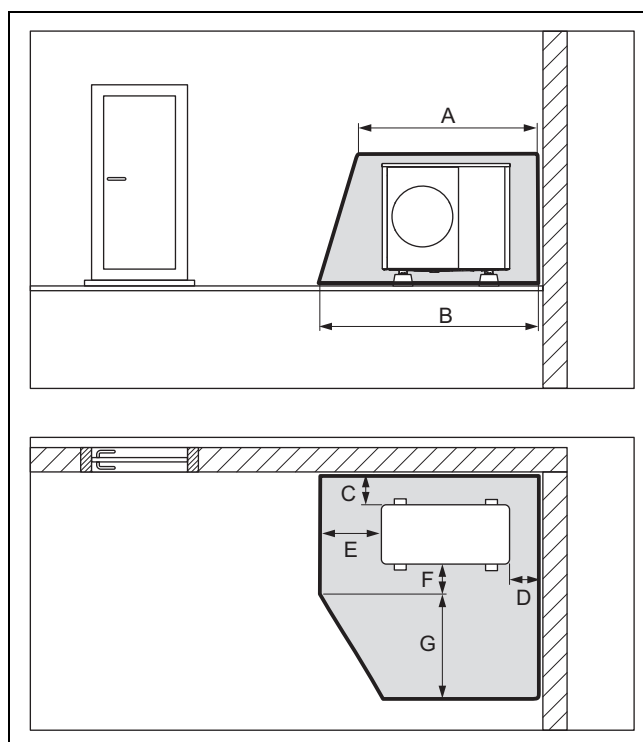
A 2 100 mm

B 3 100 mm

C 200 mm/250 mm

D 1 000 mm

#### 4.1.3 Ochranná oblasť pri inštalácii na zem v rohu budovy



A 2 100 mm

B 2 600 mm

C 200 mm/250 mm

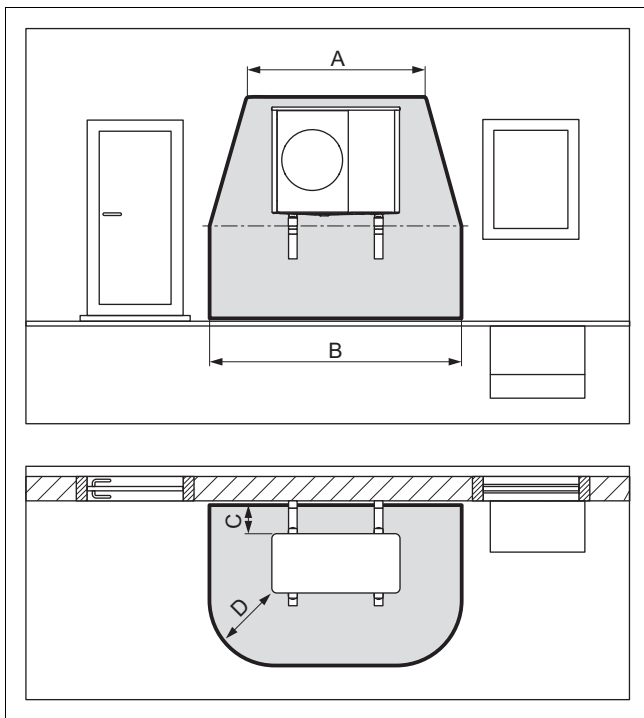
D 500 mm

E 1 000 mm

F 500 mm

G 1 800 mm

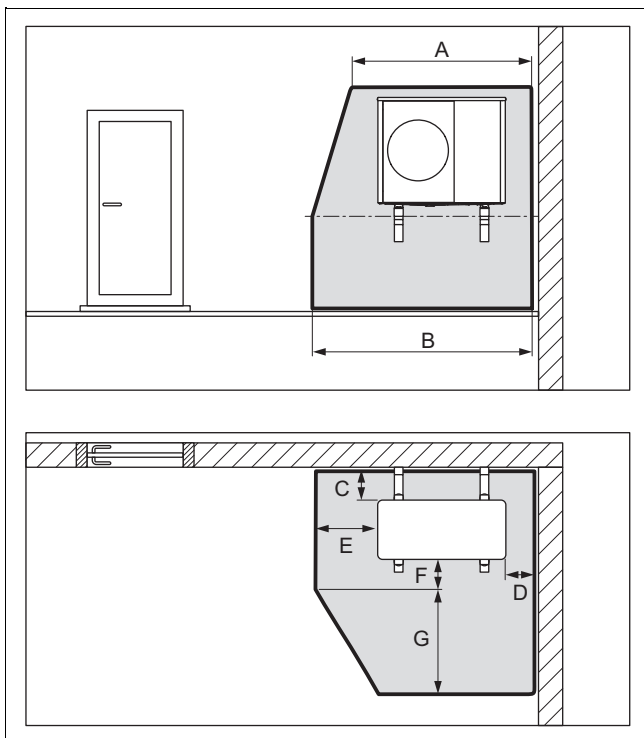
#### 4.1.4 Ochranná oblasť pri montáži na stenu pred stenou budovy



A	2 100 mm	C	200 mm/250 mm
B	3 100 mm	D	1 000 mm

Ochranná oblasť pod výrobkom sa rozprestiera až po zem.

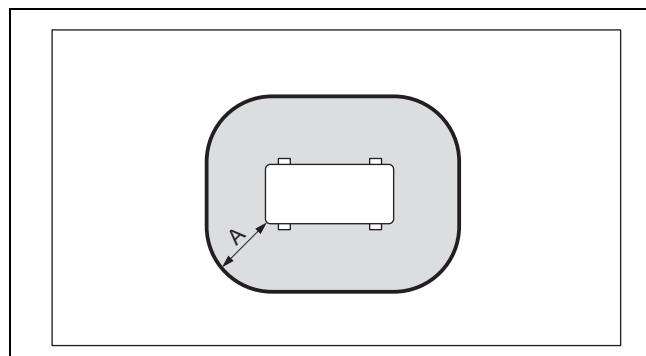
#### 4.1.5 Ochranná oblasť pri montáži na stenu v rohu budovy



A	2 100 mm	E	1 000 mm
B	2 600 mm	F	500 mm
C	200 mm/250 mm	G	1 800 mm
D	500 mm		

Ochranná oblasť pod výrobkom sa rozprestiera až po zem.

#### 4.1.6 Ochranná oblasť pri montáži na plochú strechu



A 1 000 mm

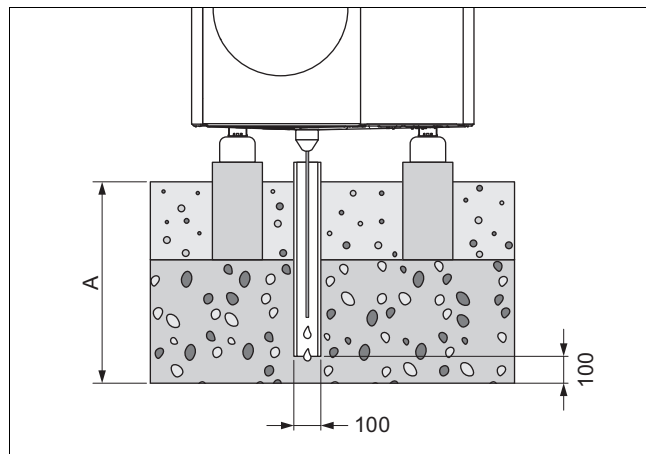
### 4.2 Vyhotovene výpustu kondenzátu

Vznikajúci kondenzát je možné odvádzať pomocou odkvapovej rúry, žľabu, odtoku z balkóna alebo odtoku zo strechy do odpadového kanála, odvodňovacej žumpy alebo vsakovacej šachty. Otvorený žľab alebo odtoky dažďovej vody v rámci ochrannej oblasti predstavujú bezpečnostné riziko.

Pri všetkých druhoch inštalácie je potrebné postarať sa o to, aby sa vznikajúci kondenzát odvádzal bez prítomnosti mrazu.

#### 4.2.1 Vyhotovene výpustu kondenzátu pri umiestnení na podlahe

Pri postavení na zemi musí byť kondenzát odvádzaný prostredníctvom prepadovej rúry do štrkového lôžka, ktoré sa nachádza v nezamrzajúcej oblasti.



Rozmer A predstavuje pre región s prízemným mrazom  $\geq 900$  mm a pre región bez prízemného mrazu  $\geq 600$  mm.

Prepadová rúra musí vyústiť v dostatočne veľkom štrkovom lôžku, aby mohol kondenzát voľne vsakovať.

Aby sa zabránilo zamŕzaniu kondenzátu, musí sa do prepadovej rúry navliecť vyhrievací drôt, cez lievnik na odtok kondenzátu.

#### 4.2.2 Vyhotovene výpustu kondenzátu pri montáži na stenu

Pri montáži na stenu sa môže kondenzát odvádzajú do štrkového lôžka, ktoré leží pod výrobkom.

Alternatívne je možné kondenzát pripojiť prostredníctvom odtokového vedenia kondenzátu na odkvapovú rúru. V tomto

prípade sa musí podľa miestnych daností použiť elektrické súbežné vykurovanie, aby sa odtokové vedenie kondenzátu udržiavalo bez mrazu.

#### 4.2.3 Vyhotovenie výpustu kondenzátu pri montáži na plochú strechu

Pri montáži na plochú strechu sa môže kondenzát pripojiť prostredníctvom odtokového vedenia kondenzátu na od-kvapovú rúru alebo strešný odtok. V tomto prípade sa musí podľa miestnych daností použiť elektrické súbežné vykurovanie, aby sa odtokové vedenie kondenzátu udržiavalo bez mrazu.

## 5 Prevádzka

### 5.1 Zapnutie výrobku

- ▶ Zapnite všetky oddeľovacie (odpájacie) spínače v budove, ktoré sú prepojené s výrobkom.

### 5.2 Obsluha výrobku

Obsluha sa realizuje prostredníctvom regulátora vnútornej jednotky (→ Návod na obsluhu k vnútornej jednotke).

### 5.3 Zabezpečenie protimrazovej ochrany

1. Ak nie je dostupné rozdelenie systému, ktoré zabezpečuje protimrazovú ochranu, tak sa uistite, že výrobok je a zostane zapnutý.
2. Zabezpečte, aby sa v oblasti mriežok vstupu a výstupu vzduchu nezhromažďoval sneh.

### 5.4 Vypnutie výrobku

1. V budove vypnite všetky oddeľovacie (odpájacie) spínače, ktoré sú prepojené s výrobkom.
2. Pamätajte na to, že tým už nie je poskytovaná žiadna protimrazová ochrana, pokiaľ nie je prítomné rozdelenie systému, ktoré zabezpečuje protimrazovú ochranu.

## 6 Starostlivosť a údržba

### 6.1 Udržiavanie voľného výrobku

1. Pravidelne odstraňujte konáre a lístie, ktoré sa nahromadili okolo výrobku.
2. Pravidelne odstraňujte lístie a nečistotu na vetracej mriežke pod výrobkom.
3. Pravidelne odstraňujte sneh z mriežok vstupu a výstupu vzduchu.
4. Pravidelne odstraňujte sneh, ktorý sa nahromadil okolo výrobku.

## 6.2 Očistenie výrobku

1. Kryt výrobku očistite pomocou vlhkej handričky a nepatrného množstva mydla bez rozpúšťadiel.
2. Nepoužívajte spreje, prostriedky na drhnutie, prostriedky na preplachovanie, čistiace prostriedky s obsahom rozpúšťadiel a chlóru.

## 6.3 Vykonanie údržby



### Nebezpečenstvo!

**Nebezpečenstvo poranenia a hmotných škôd v dôsledku zanedbanej alebo neodbornej údržby alebo opravy!**

V dôsledku zanedbaných alebo neodborných údržbových prác alebo opráv sa môžu poraniť osoby alebo poškodiť výrobok.

- ▶ Nikdy sa nepokúšajte na výrobku vykonávať údržbové práce ani opravy.
- ▶ Poverte nimi autorizovaného servisného pracovníka. Odporúčame uzatvorenie zmluvy o údržbe.

## 7 Odstránenie porúch

### 7.1 Odstránenie porúch

- ▶ Ak pri výrobku pozorujete výpary, nemusíte podnikat' nič. Tento efekt môže vznikat' počas procesu odmravovania.
- ▶ Keď sa už výrobok nedá uviesť do prevádzky, potom prekontrolujte, či je prerušené napájanie elektrickým prúdom. V prípade potreby zapnite všetky odpájacie spínače v budove, ktoré sú prepojené s výrobkom.
- ▶ Obráťte sa na servisného pracovníka, keď opísané opatrenie nevedie k úspechu.

## 8 Vyradenie z prevádzky

### 8.1 Dočasné vyradenie výrobku z prevádzky

1. V budove vypnite všetky oddeľovacie (odpájacie) spínače, ktoré sú prepojené s výrobkom.
2. Vykurovací systém chráňte proti mrazu.

### 8.2 Definitívne vyradenie výrobku z prevádzky

- ▶ Výrobok nechajte definitívne vyradiť z prevádzky servisnému pracovníkovi.

## 9 Recyklácia a likvidácia

- ▶ Likvidáciu obalu prenechajte, prosím, servisnému pracovníkovi, ktorý zariadenie inštaloval.



■ Ak je výrobok označený týmto symbolom:

- ▶ Výrobok v tomto prípade nelikvidujte prostredníctvom domového odpadu.
- ▶ Výrobok namiesto toho odovzdajte na zbernom mieste pre staré elektrické alebo elektronické prístroje a zariadenia.



■ Ak výrobok obsahuje batérie, ktoré sú označené týmto symbolom, potom batérie obsahujú substancie škodlivé pre zdravie a životné prostredie.

- ▶ Batérie v tomto prípade zlikvidujte na zbernom mieste pre batérie.

### 9.1 Likvidácia chladiva

Výrobok je naplnený chladivom R290.

- ▶ Chladivo dajte zlikvidovať iba autorizovaným odborným pracovníkom.
- ▶ Dodržiavajte všeobecné bezpečnostné upozornenia.

## 10 Záruka a zákaznícky servis

### 10.1 Záruka

Informácie o záruke od výrobcu nájdete v časti Country specifics.

### 10.2 Zákaznícky servis

Kontaktné údaje nášho zákazníckeho servisu nájdete v Country specifics.



# Návod na inštaláciu a údržbu

## Obsah

<b>1</b>	<b>Bezpečnosť</b> .....	<b>103</b>	<b>7</b>	<b>Elektrická inštalácia</b> .....	<b>120</b>
1.1	Výstražné upozornenia vzťahujúce sa na činnosť .....	103	7.1	Príprava elektroinštalácie .....	120
1.2	Použitie podľa určenia .....	103	7.2	Požiadavky na kvalitu sieťového napätia .....	121
1.3	Všeobecné bezpečnostné upozornenia .....	103	7.3	Požiadavky na elektrické komponenty .....	121
1.4	Predpisy (smernice, zákony, normy) .....	105	7.4	Elektrické oddeľovacie (odpájacie) zariadenie .....	121
<b>2</b>	<b>Pokyny k dokumentácii</b> .....	<b>106</b>	7.5	Inštalácia komponentov pre funkciu blokovania energetickým závorom .....	121
2.1	Podklady .....	106	7.6	Demontáž krytu elektrických prípojok .....	121
2.2	Platnosť návodu .....	106	7.7	Odizolovanie elektrického vedenia .....	121
2.3	Ďalšie informácie .....	106	7.8	Vytvorenie napájania elektrickým prúdom, 1~/230V .....	121
<b>3</b>	<b>Opis výrobku</b> .....	<b>106</b>	7.9	Vytvorenie napájania elektrickým prúdom, 3~/400V .....	122
3.1	Systém tepelného čerpadla .....	106	7.10	Pripojenie vedenia eBUS .....	123
3.2	Opis výrobku .....	106	7.11	Pripojenie maximálneho termostatu .....	123
3.3	Spôsob fungovania tepelného čerpadla .....	106	7.12	Pripojenie príslušenstva .....	123
3.4	Konštrukcia výrobku .....	107	7.13	Montáž krytu elektrických prípojok .....	123
3.5	Údaje na typovom štítku .....	108	<b>8</b>	<b>Uvedenie do prevádzky</b> .....	<b>123</b>
3.6	Výstražná nálepka .....	109	8.1	Kontrola pred zapnutím .....	123
3.7	Označenie CE .....	109	8.2	Zapnutie výrobku .....	123
3.8	Hranice použitia .....	109	8.3	Kontrola a úprava vykurovacej vody/plniacej a doplňujúcej vody .....	123
3.9	Odmrazovanie .....	110	8.4	Plnenie a odvzdušnenie vykurovacieho okruhu .....	124
3.10	Bezpečnostné zariadenia .....	110	8.5	Dostupný zvyškový tlak .....	124
<b>4</b>	<b>Ochranná oblasť</b> .....	<b>110</b>	<b>9</b>	<b>Odovzdanie prevádzkovateľovi</b> .....	<b>125</b>
4.1	Ochranná oblasť .....	110	9.1	Poučenie prevádzkovateľa .....	125
4.2	Vyhotovenie výpustu kondenzátu .....	112	<b>10</b>	<b>Odstránenie porúch</b> .....	<b>125</b>
<b>5</b>	<b>Montáž</b> .....	<b>113</b>	10.1	Chybové hlásenia .....	125
5.1	Kontrola rozsahu dodávky .....	113	10.2	Iné poruchy .....	125
5.2	Preprava výrobku .....	113	<b>11</b>	<b>Inšpekcia a údržba</b> .....	<b>125</b>
5.3	Rozmery .....	113	11.1	Príprava inšpekcie a údržby .....	125
5.4	Dodržanie minimálnych odstupov .....	114	11.2	Dodržiavanie pracovného plánu a intervalov .....	125
5.5	Podmienky k druhu montáže .....	115	11.3	Obstarávanie náhradných dielov .....	125
5.6	Výber miesta inštalácie .....	115	11.4	Vykonávanie údržbových prác .....	126
5.7	Príprava montáže a inštalácie .....	116	11.5	Dokončenie inšpekcie a údržby .....	127
5.8	Vytvorenie základu .....	116	<b>12</b>	<b>Oprava a servis</b> .....	<b>127</b>
5.9	Zaručenie bezpečnosti pri práci .....	116	12.1	Príprava opravných a servisných prác na okruhu chladiva .....	127
5.10	Umiestnenie výrobku .....	117	12.2	Odstránenie chladiva z výrobku .....	127
5.11	Demontáž/montáž častí obloženia .....	117	12.3	Demontáž komponentov okruhu chladiva .....	128
<b>6</b>	<b>Inštalácia hydrauliky</b> .....	<b>119</b>	12.4	Montáž komponentov okruhu chladiva .....	128
6.1	Druh inštalácie: priame napojenie alebo rozdelenie systému .....	119	12.5	Plnenie výrobku chladivom .....	128
6.2	Zaistenie minimálneho množstva obiehajúcej vody .....	119	12.6	Ukončenie opravy a servisnej práce .....	129
6.3	Požiadavky na hydraulické komponenty .....	119	<b>13</b>	<b>Vyradenie z prevádzky</b> .....	<b>129</b>
6.4	Prípravy hydraulikkej inštalácie .....	119	13.1	Dočasné vyradenie výrobku z prevádzky .....	129
6.5	Položenie potrubných vedení k výrobku .....	119	13.2	Definitívne vyradenie výrobku z prevádzky .....	129
6.6	Pripojenie potrubných vedení na výrobku .....	120	<b>14</b>	<b>Recyklácia a likvidácia</b> .....	<b>129</b>
6.7	Dokončenie hydraulikkej inštalácie .....	120	14.1	Likvidácia obalu .....	129
6.8	Voliteľná možnosť: pripojenie výrobku na bazén .....	120	14.2	Likvidácia chladiva .....	129
			<b>15</b>	<b>Zákaznícky servis</b> .....	<b>129</b>
			15.1	Zákaznícky servis .....	129
			<b>Príloha</b> .....	<b>130</b>	
			<b>A</b>	<b>Schéma funkcie</b> .....	<b>130</b>



<b>B</b>	<b>Bezpečnostné zariadenia.....</b>	<b>131</b>
<b>C</b>	<b>Montážna schéma zapojenia .....</b>	<b>132</b>
C.1	Schéma prepojenia, napájanie, 1~/230V.....	132
C.2	Schéma prepojenia, napájanie, 3~/400V.....	133
C.3	Schéma prepojenia, snímače a akčné členy .....	134
<b>D</b>	<b>Inšpekčné a údržbové práce .....</b>	<b>135</b>
<b>E</b>	<b>Technické údaje .....</b>	<b>135</b>
	<b>Zoznam hesiel .....</b>	<b>138</b>

# 1 Bezpečnosť

## 1.1 Výstražné upozornenia vzťahujúce sa na činnosť

### Klasifikácia výstražných upozornení vzťahujúcich sa na činnosť

Výstražné upozornenia vzťahujúce sa na činnosť sú označené výstražným znakom a signálnymi slovami vzhľadom na stupeň možného nebezpečenstva:

#### Výstražný znak a signálne slovo



##### Nebezpečenstvo!

Bezprostredné ohrozenie života alebo nebezpečenstvo ťažkých poranení osôb



##### Nebezpečenstvo!

Nebezpečenstvo ohrozenia života zásahom elektrickým prúdom



##### Výstraha!

nebezpečenstvo ľahkých poranení osôb



##### Pozor!

riziko vzniku vecných škôd alebo škôd na životnom prostredí

## 1.2 Použitie podľa určenia

Pri neodbornom používaní alebo používaní v rozpore s určením môžu vzniknúť nebezpečenstvá poranenia alebo ohrozenia života používateľa alebo tretích osôb, resp. poškodenia výrobku a iných vecných hodnôt.

Výrobok je vonkajšou jednotkou tepelného čerpadla typu vzduch-voda, s monoblokovou konštrukciou.

Výrobok využíva vonkajší vzduch ako zdroj tepla a dá sa používať na vykurovanie obytnej budovy, ako aj na prípravu teplej vody.

Vzduch vystupujúci z výrobku musí mať možnosť voľného odchodu a nesmie sa používať na iné účely.

Výrobok je určený výhradne na vonkajšiu inštaláciu.

Výrobok je určený výlučne na domáce použitie.

Použitie podľa určenia zahŕňa:

- dodržiavanie priložených návodov na prevádzku, inštaláciu a údržbu výrobku, ako

aj všetkých ďalších konštrukčných skupín systému,

- inštaláciu a montáž podľa schválenia výroby a systému
- dodržiavanie všetkých inšpekčných a údržbových podmienok uvedených v návodoch.

Používanie v súlade s určením okrem toho zahŕňa inštalovanie podľa IP-kódu.

Iné použitie, ako použitie opísané v predložnom návode alebo použitie, ktoré presahuje rámec tu opísaného použitia, sa považuje za použitie v rozpore s určením. Za použitie v rozpore s určením sa považuje aj každé bezprostredné komerčné a priemyselné použitie.

#### Pozor!

Akokoľvek zneužitie je zakázané.

## 1.3 Všeobecné bezpečnostné upozornenia

### 1.3.1 Nebezpečenstvo v dôsledku nedostatočnej kvalifikácie

Nasledujúce práce smú vykonávať iba servisní pracovníci, ktorí sú dostatočne kvalifikovaní:

- Montáž
  - Demontáž
  - Inštalácia
  - Uvedenie do prevádzky
  - Inšpekcia a údržba
  - Oprava
  - Vyradenie z prevádzky
- Postupujte podľa aktuálneho stavu techniky.

### 1.3.2 Nebezpečenstvo v dôsledku nedostatočnej kvalifikácie pre chladivo R290

Akokoľvek činnosť, ktorá vyžaduje otvorenie zariadenia, smie byť vykonávaná iba odborne spôsobilými osobami, ktoré disponujú znalosťami osobitných vlastností a nebezpečenstiev chladiva R290.

Pre práce na okruhu chladiva sú navyše nevyhnutné špecifické, lokálnym zákonom zodpovedajúce odborné znalosti o chladiacej technike. To zahŕňa aj špecifické odborné znalosti o zaobchádzaní s horľavými chladi-



vami, zodpovedajúcimi nástrojmi a o potrebnej ochrannej výbave.

- ▶ Dodržiavajte zodpovedajúce miestne zákony a predpisy.

### 1.3.3 Nebezpečenstvo ohrozenia života zásahom elektrickým prúdom

Ak sa dotknete komponentov pod napätím, potom hrozí nebezpečenstvo ohrozenia života zásahom elektrickým prúdom.

Skôr ako začnete na výrobku pracovať:

- ▶ Výrobok prepnite do stavu bez napätia tým, že vypnete všetky póly všetkých napájajúcich elektrickým prúdom (elektrické odpojovacie zariadenie kategórie prepätia III na plné odpojenie, napr. poistka alebo istič vedenia).
- ▶ Vykonajte zaistenie proti opätovnému zapnutiu.
- ▶ Vyčkajte minimálne 3 minúty, kým sa nevybijú kondenzátory.
- ▶ Prekontrolujte stav bez prítomnosti napätia.

### 1.3.4 Riziko ohrozenia života ohňom alebo výbuchom v prípade netesnosti v okruhu chladiva

Výrobok obsahuje horľavé chladivo R290. Pri netesnosti môže unikajúce chladivo v dôsledku zmiešania so vzduchom vytvárať horľavú atmosféru. Hrozí nebezpečenstvo ohňa a výbuchu.

Pre oblasť blízko okolo výrobku je definovaná ochranná oblasť. Pozrite si kapitolu „Ochranná oblasť“.

- ▶ Keď budete pracovať na otvorenom výrobku, potom sa pred začiatkom prác uistite pomocou výstražného prístroja na detekciu úniku plynu, že nie je prítomná netesnosť.
- ▶ Samotný výstražný prístroj na detekciu úniku plynu nesmie byť zápalným zdrojom. Výstražný prístroj na detekciu úniku plynu musí byť nakalibrovaný na chladivo R290 a nastavený na  $\leq 25$  % dolnej hranice výbušnosti.
- ▶ Všetky zdroje zapálenia udržiavajte mimo ochrannej oblasti. Najmä otvorené plamene, horúce povrchy s teplotou vyššou ako 370 °C, elektrické zariadenia alebo ná-

stroje či náradie, ktoré môžu byť zdrojom zapálenia, statické výboje.

### 1.3.5 Riziko ohrozenia života ohňom alebo výbuchom pri odstraňovaní chladiva

Výrobok obsahuje horľavé chladivo R290. Chladivo môže v dôsledku zmiešania so vzduchom vytvárať horľavú atmosféru. Hrozí nebezpečenstvo ohňa a výbuchu.

- ▶ Práce vykonávajte iba vtedy, keď ste osobou odborne spôsobilou na zaobchádzanie s chladivom R290.
- ▶ Noste osobnú ochrannú výbavu a noste so sebou hasiaci prístroj.
- ▶ Používajte iba nástroje, náradie a zariadenia, ktoré sú prípustné a schválené pre chladivo R290 a sú v bezchybnom stave.
- ▶ Zabezpečte, aby sa nedostal žiadny vzduch do okruhu chladiva, do náradia, nástrojov či zariadení vedúcich chladivo alebo do fľaše na chladivo.
- ▶ Upozorňujeme na to, že sa chladivo R290 nesmie v žiadnom prípade dostať do kanalizácie.

### 1.3.6 Nebezpečenstvo ohrozenia života v dôsledku chýbajúcich bezpečnostných zariadení

Schémy obsiahnuté v tomto dokumente nezobrazujú všetky bezpečnostné zariadenia potrebné na odbornú inštaláciu.

- ▶ Do systému nainštalujte potrebné bezpečnostné zariadenia.
- ▶ Dodržiavajte príslušné národné a medzinárodné zákony, normy a smernice.

### 1.3.7 Nebezpečenstvo popálenia, obarenia a tvorby omrzlín v dôsledku prítomnosti horúcich a studených konštrukčných dielov

Na niektorých konštrukčných dieloch, predovšetkým na neizolovaných potrubných vedeniach, hrozí nebezpečenstvo popálení a omrzlín.

- ▶ Na konštrukčných dieloch pracujte až vtedy, keď dosiahli teplotu svojho okolia.





## 1.4 Predpisy (smernice, zákony, normy)

- ▶ Dodržujte vnútroštátne predpisy, normy, smernice, nariadenia a zákony.



## 2 Pokyny k dokumentácii

### 2.1 Podklady

- ▶ Bezpodmienečne dodržiavajte všetky návody na obsluhu a inštaláciu, ktoré sú priložené ku komponentom systému.
- ▶ Tento návod, ako aj všetky súvisiace podklady odovzdajte prevádzkovateľovi systému.

### 2.2 Platnosť návodu

Tento návod platí výlučne pre:

Výrobok
HA 10-6 O 230V
HA 10-6 O
HA 12-6 O 230V
HA 12-6 O

### 2.3 Ďalšie informácie

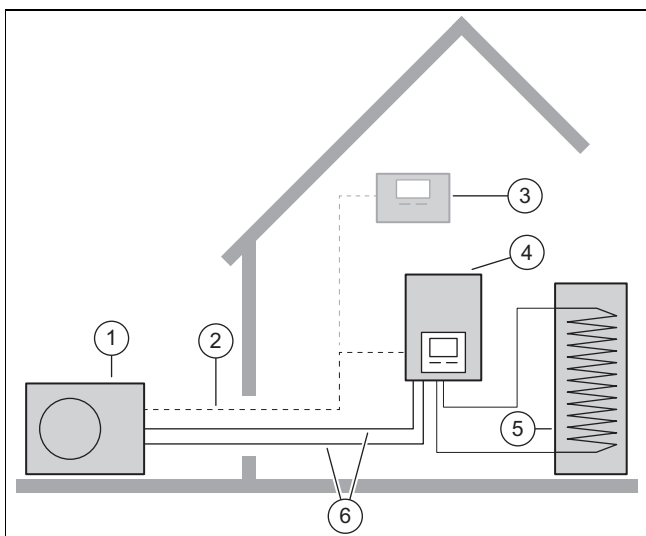


- ▶ Zobrazovaný kód naskenujte pomocou vášho smartfónu, aby ste získali ďalšie informácie o inštalácii.
  - ◁ Budete presmerovaný k inštaláčnym videám.

## 3 Opis výrobku

### 3.1 Systém tepelného čerpadla

Konštrukcia typického systému tepelného čerpadla s monoblokovou technológiou:



- |                      |                                 |
|----------------------|---------------------------------|
| 1 Vonkajšia jednotka | 4 Vnútna jednotka s regulátorom |
| 2 Vedenie eBUS       | 5 Zásobník teplej vody          |
| 3 Regulátor systému  | 6 Vykurovací okruh              |

### 3.2 Opis výrobku

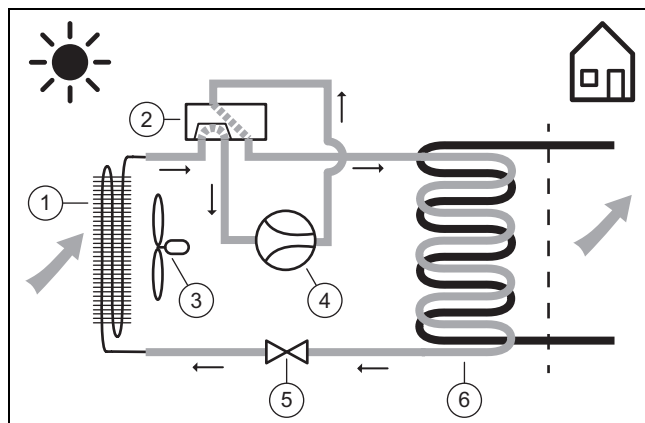
Výrobok je vonkajšou jednotkou tepelného čerpadla typu vzduch–voda, s monoblokovou technológiou.

### 3.3 Spôsob fungovania tepelného čerpadla

Tepelné čerpadlo obsahuje uzatvorený okruh chladiva, v ktorom cirkuluje chladivo.

Cyklickým odparovaním, kompresiou, skvapalňovaním a expanziou sa pri vykurovacej prevádzke odoberá tepelná energia z okolitého prostredia a odovzdáva sa do budovy. V chladiacej prevádzke sa z budovy odoberá tepelná energia a odovzdáva sa do okolitého prostredia.

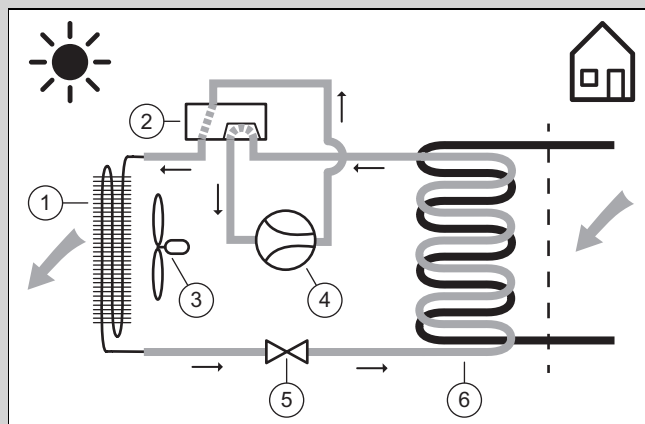
#### 3.3.1 Princíp funkcie pri vykurovacej prevádzke



- |                             |                   |
|-----------------------------|-------------------|
| 1 Výparník                  | 4 Kompresor       |
| 2 4-cestný prepínací ventil | 5 Expanzný ventil |
| 3 Ventilátor                | 6 Kondenzátor     |

#### 3.3.2 Princíp funkcie pri chladiacej prevádzke

**Platnosť:** Výrobok s chladiacou prevádzkou



- |                             |                   |
|-----------------------------|-------------------|
| 1 Kondenzátor               | 4 Kompresor       |
| 2 4-cestný prepínací ventil | 5 Expanzný ventil |
| 3 Ventilátor                | 6 Výparník        |

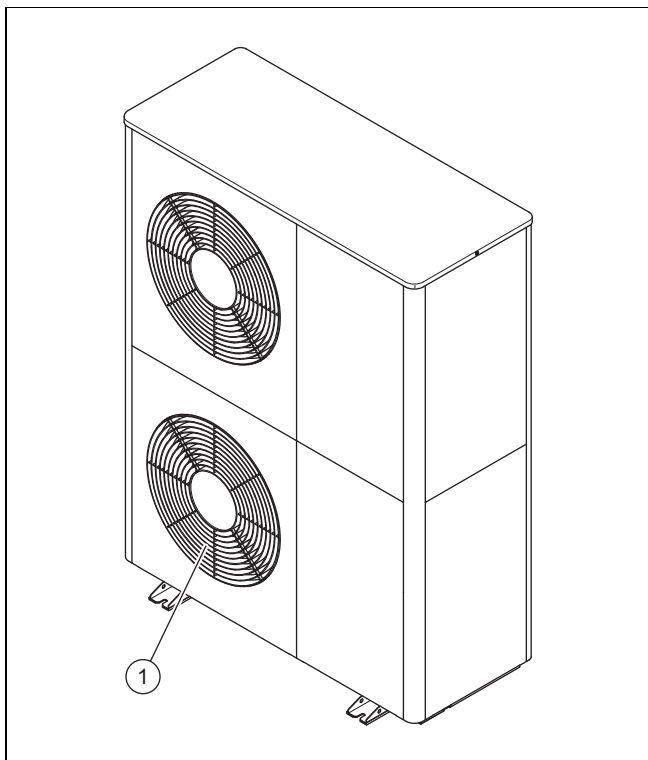
#### 3.3.3 Tichá prevádzka

Pre výrobok je možné aktivovať režim tichej prevádzky.

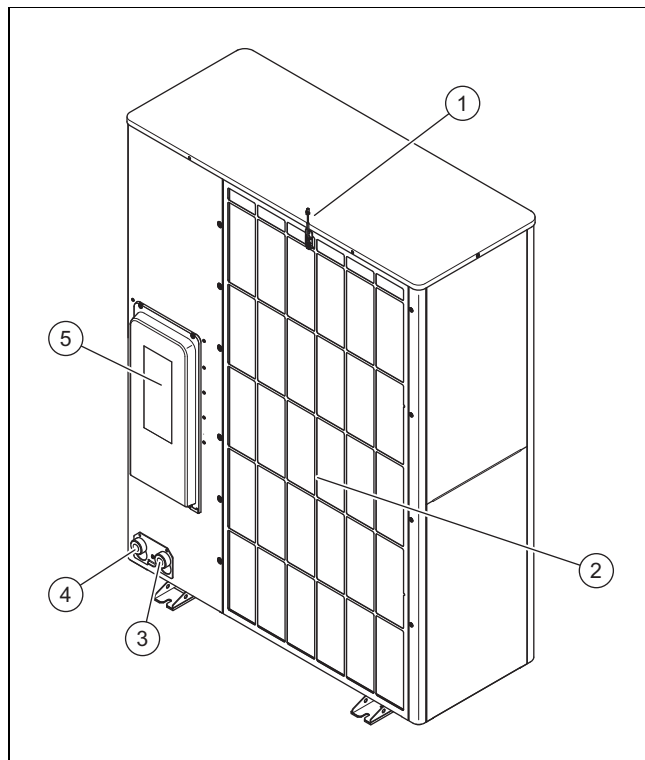
V tichej prevádzke je výrobok tichší ako v normálnej prevádzke. Toto sa dosahuje obmedzenými otáčkami kompresora a prispôbenými otáčkami ventilátora.

### 3.4 Konštrukcia výrobku

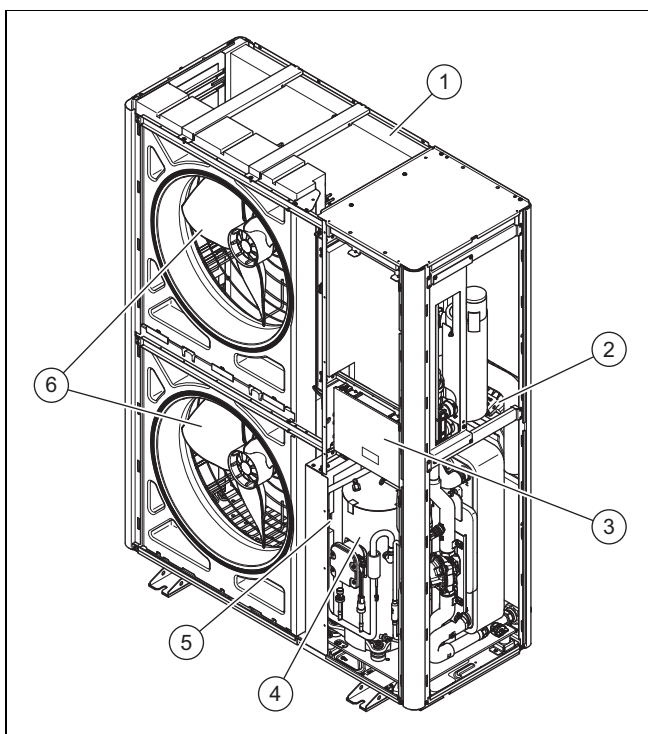
#### 3.4.1 Zariadenie



1 Mriežka výstupu vzduchu

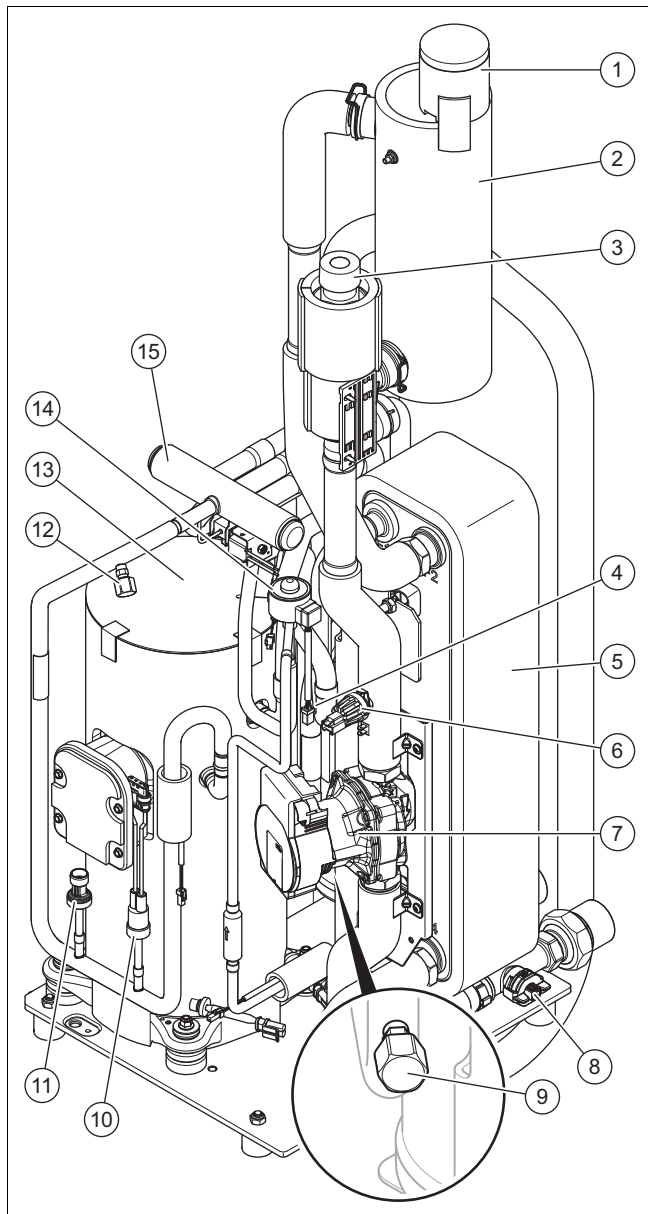


1	Snímač teploty na vstupe vzduchu	4	Prípojka pre spiatocku vykurovania
2	Mriežka vstupu vzduchu	5	Kryt elektrických prípojok
3	Prípojka pre výstup vykurovania		

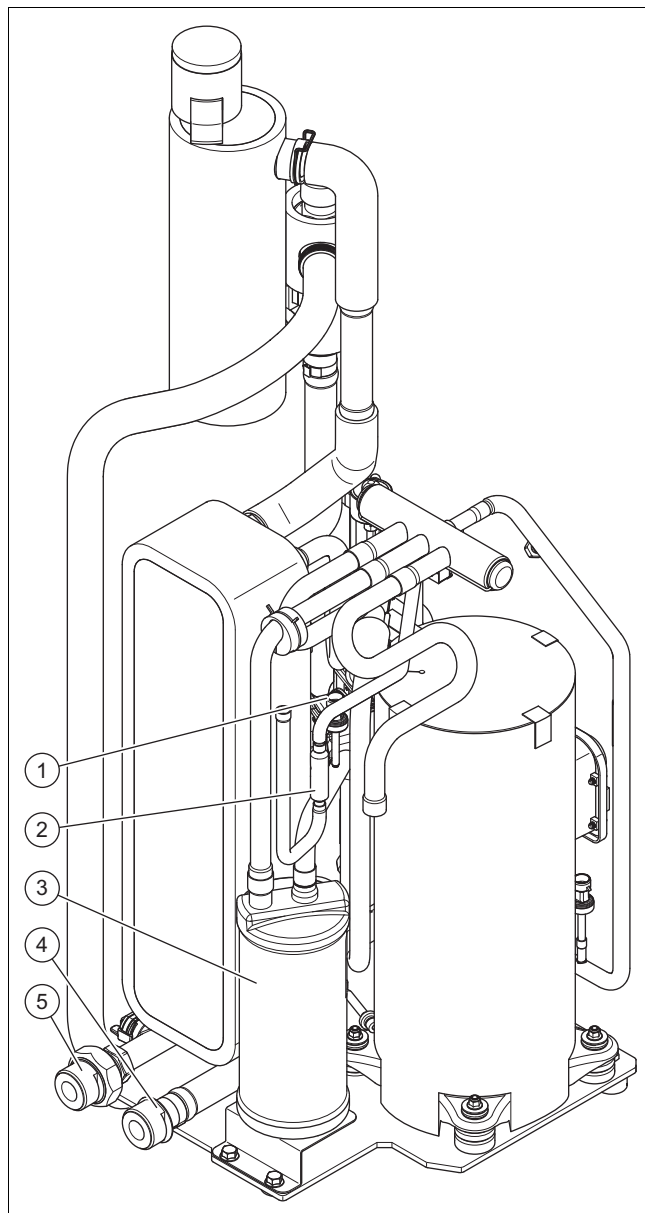


1	Výparník	4	Konštrukčná skupina kompresora
2	Doska plošných spojov INSTALLER BOARD	5	Konštrukčná skupina INVERTER
3	Doska plošných spojov HMU	6	Ventilátor

### 3.4.2 Konštrukčná skupina kompresora



- |                                      |   |
|--------------------------------------|---|
| 1 Rýchloodvzdušňovač                 | 9 Údržbová prípojka v oblasti nízkeho tlaku   |
| 2 Odlučovač                          | 10 Sledovač tlaku v oblasti vysokého tlaku    |
| 3 Poistný ventil                     | 11 Snímač tlaku v oblasti vysokého tlaku      |
| 4 Filter                             | 12 Údržbová prípojka v oblasti vysokého tlaku |
| 5 Kondenzátor                        | 13 Kompresor                                  |
| 6 Snímač tlaku vo vykurovacom okruhu | 14 Elektronický expanzný ventil               |
| 7 Čerpadlo vykurovania               | 15 4-cestný prepínací ventil                  |
| 8 Snímač prietoku                    |   |


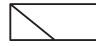


- |  |                                     |
|--|-------------------------------------|
| 1 Snímač tlaku v oblasti nízkeho tlaku | 4 Prípojka pre výstup vykurovania   |
| 2 Filter                               | 5 Prípojka pre spätočku vykurovania |
| 3 Zberač chladiva                      |                                     |

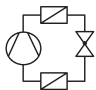


### 3.5 Údaje na typovom štítku

Typový štítok sa nachádza na pravej vonkajšej strane výrobku.

Druhý typový štítok sa nachádza vo vnútri výrobku. Je viditeľný, keď demontujete vrchný kryt obalu.




Údaj	Význam
Sériové číslo	Jednoznačné identifikačné číslo zariadenie
HA ...	Názvoslovie
IP	Trieda ochrany
	Kompresor
	Regulátor
P max	Menovitý výkon, maximálny
I max	Menovitý prúd, maximálny
I	Spúšťací prúd



Údaj	Význam
MPa (bar)	Prípustný prevádzkový tlak
	Okruh chladiva
R290	Typ chladiva
GWP	Global Warming Potential
kg	Plniace množstvo
t CO <sub>2</sub>	Ekvivalent CO <sub>2</sub>
Ax/Wxx	Teplota na vstupe vzduchu x °C a teplota na výstupe vykurovania xx °C
COP / 	Výkonové číslo / vykurovacia prevádzka
EER / 	Energetická účinnosť / chladiaca prevádzka

### 3.6 Výstražná nálepka

Na výrobku sú na viacerých miestach upevnené výstražné nálepky, ktoré sú relevantné z hľadiska bezpečnosti. Výstražné nálepky obsahujú pravidlá postupu, ktoré sa týkajú chladiva R290. Výstražné nálepky sa nesmú odstraňovať.

Symbol	Význam
	Výstraha pred horľavými a zápalnými látkami v spojení s chladivom R290.
	Oheň, otvorený plameň/otvorené svetlo a fajčenie sú zakázané.
	Servisné upozornenie, prečítajte si technický návod.

### 3.7 Označenie CE



S označením CE sa dokumentuje, že výrobky podľa vyhlásenie o zhode spĺňajú základné požiadavky nasledujúcich smerníc.

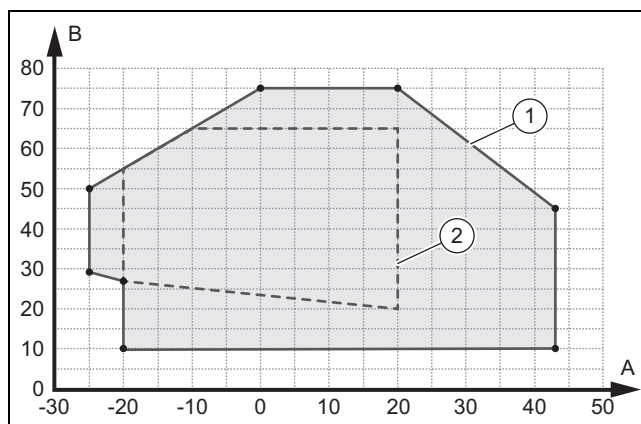
Vyhlásenie o zhode si môžete prezrieť u výrobcu.

### 3.8 Hranice použitia

Výrobok pracuje medzi minimálnou a maximálnou vonkajšou teplotou. Tieto vonkajšie teploty definujú hranice použitia pre vykurovaciu prevádzku, prípravu teplej vody a režim chladenia. Prevádzka mimo hraníc použitia vedie k vypnutiu výrobku.

#### 3.8.1 Hranice použitia, vykurovacia prevádzka

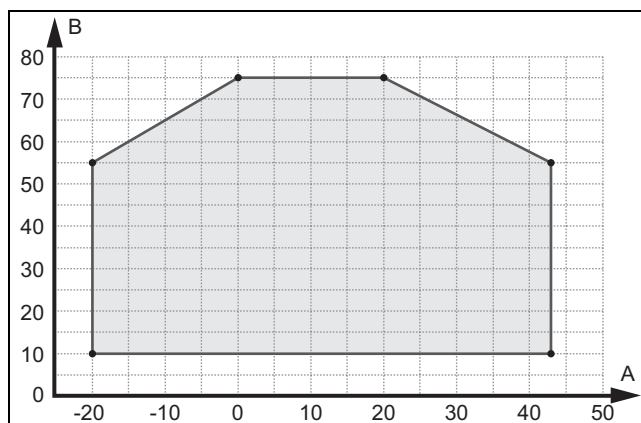
Vo vykurovacej prevádzke pracuje výrobok pri vonkajších teplotách od -25 °C do 43 °C.



- A Vonkajšia teplota  
B Teplota vykurovacej vody
- 1 Hranice použitia, vykurovacia prevádzka  
2 Rozsah použitia, podľa normy EN 14511

#### 3.8.2 Hranice použitia, príprava teplej vody

Pri príprave teplej vody pracuje výrobok pri vonkajších teplotách od -20 °C do 43 °C.

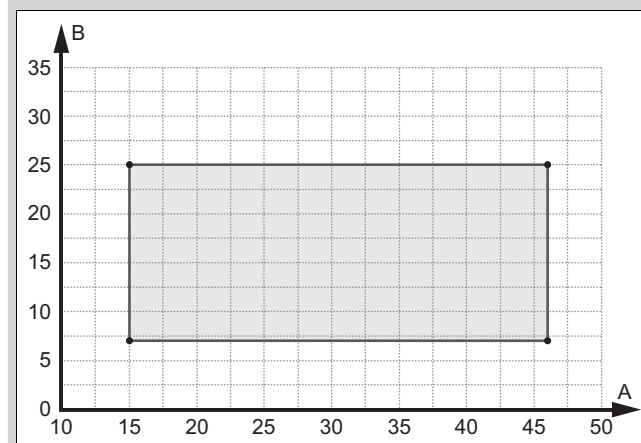


- A Vonkajšia teplota  
B Teplota vykurovacej vody

#### 3.8.3 Hranice použitia, chladiaca prevádzka

**Platnosť:** Výrobok s chladiacou prevádzkou

V režime chladenia pracuje výrobok pri vonkajších teplotách od 15 °C do 46 °C.



- A Vonkajšia teplota  
B Teplota vykurovacej vody



### 3.9 Odmrazovanie

Pri vonkajšej teplote do 5 °C môže kondenzovaná vodná para zamrznúť na lamelách odparovača a vytvoriť námrazu. Námraza sa automaticky zistí a v určitých časových intervaloch sa odparovač automaticky odmrázi.

Odmrazenie sa uskutoční návratom chladiaceho okruhu počas prevádzky tepelného čerpadla. Potrebná tepelná energia sa prijíma z vykurovacieho systému.

Správne odmrázanie sa umožní len vtedy, keď vo cirkulujúcej minimálne množstvo vykurovacej vody vo vykurovacom zariadení:

Aktivované prí- davné vykurovanie, teplota vykurovacej vody > 25 °C	Deaktivované prí- davné vykurovanie, teplota vykurovacej vody > 15 °C
45 litrov	150 litrov

### 3.10 Bezpečnostné zariadenia

Výrobok je vybavený technickými bezpečnostnými zariadeniami. Pozrite si grafiku bezpečnostných zariadení v prílohe.

Ak tlak v okruhu chladiva prekročí maximálny tlak 3,15 MPa (31,5 baru), tak zariadenie na monitorovanie tlaku dočasne odstaví výrobok. Po čase čakania sa vykoná nový pokus o spustenie. Po troch neúspešných pokusoch o spustenie za sebou sa vydá poruchové hlásenie.

Ak sa výrobok vypne, vykurovanie olejovej vane kľukovej skrine sa zapne pri teplote výstupu kompresora 7 °C, aby sa zabránilo možným škodám pri opätovnom zapnutí.

Ak je teplota kompresora na vstupe a výstupe pod -15 °C, tak sa kompresor neuvedie do prevádzky.

Ak je nameraná teplota na výstupe kompresora vyššia ako prípustná teplota, potom sa kompresor vypne. Prípustná povolená teplota je závislá od teploty odparovania a kondenzácie.

Tlak vo vykurovacom okruhu sa kontroluje snímačom tlaku. Ak tlak poklesne pod 0,5 baru, nasleduje vypnutie z dôvodu poruchy. Ak tlak vzrastie na viac ako 0,7 baru, porucha sa opäť resetuje.

Tlak vo vykurovacom okruhu sa istí pomocou poistného ventilu. Odľahčenie sa realizuje pri tlaku 2,5 baru.

Výrobok je vybavený rýchloodvzdušňovačom. Tento sa nesmie uzatvoriť.

Množstvo vody obiehajúcej vo vykurovacom okruhu sa kontroluje pomocou snímača prietoku. Keď sa pri požiadavke na teplo pri bežiacom cirkulačnom čerpadle nerozpozná prietok, potom sa kompresor neuvedie do prevádzky.

Keď teplota vykurovacej vody klesne pod 4 °C, automaticky sa aktivuje funkcia protimrazovej ochrany tým, že sa spustí vykurovacie čerpadlo.

## 4 Ochranná oblasť

### 4.1 Ochranná oblasť

Výrobok obsahuje chladivo R290. Prihliadajte na to, že toto chladivo má vyššiu hustotu ako vzduch. V prípade netesnosti by sa mohlo unikajúce chladivo zhromažďovať v blízkosti podlahy.

Chladivo sa nesmie zhromažďovať spôsobom, ktorý môže viesť k nebezpečnej, výbušnej, dusivej alebo toxickému atmosfére. Chladivo nesmie do budovy prenikáť cez otvory. Chladivo sa nesmie dostať do priehlbín.

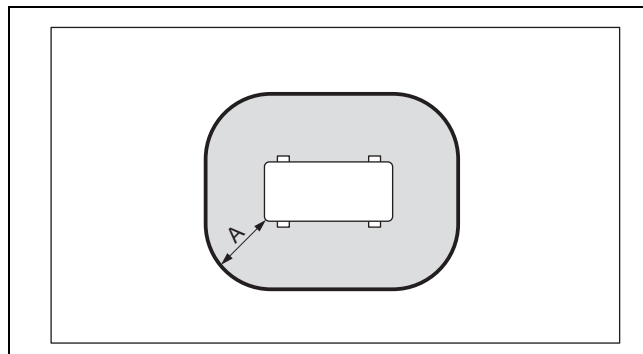
Pre oblasť okolo výrobku je definovaná ochranná oblasť. V ochrannej oblasti sa nesmú nachádzať žiadne okná, dvere, vetracie otvory, svetlíky, prístupy do pivničných priestorov, otvory na vystupovanie alebo okná na rovnej streche.

V ochrannej oblasti sa nesmú nachádzať žiadne zdroje zapálenia, ako sú zásuvky, vypínače svetla, lampy alebo elektrické spínače či prepínače alebo iné trvalé zdroje vznietenia.

Ochranná oblasť sa nesmie rozprestierať na susedných pozemkoch alebo verejných dopravných plochách.

V ochrannej oblasti blízko okolo výrobku sa nesmú vykonávať žiadne stavebné úpravy, ktoré porušujú uvedené pravidlá pre ochrannú oblasť.

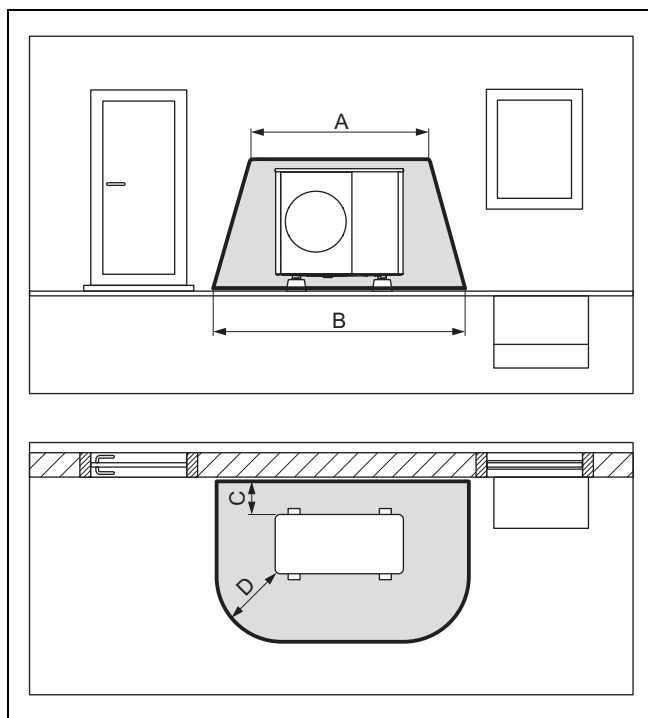
#### 4.1.1 Ochranná oblasť pri inštalácii na zem na pozemku



A 1 000 mm

Rozmer A je vzdialenosť po obvode okolo výrobku.

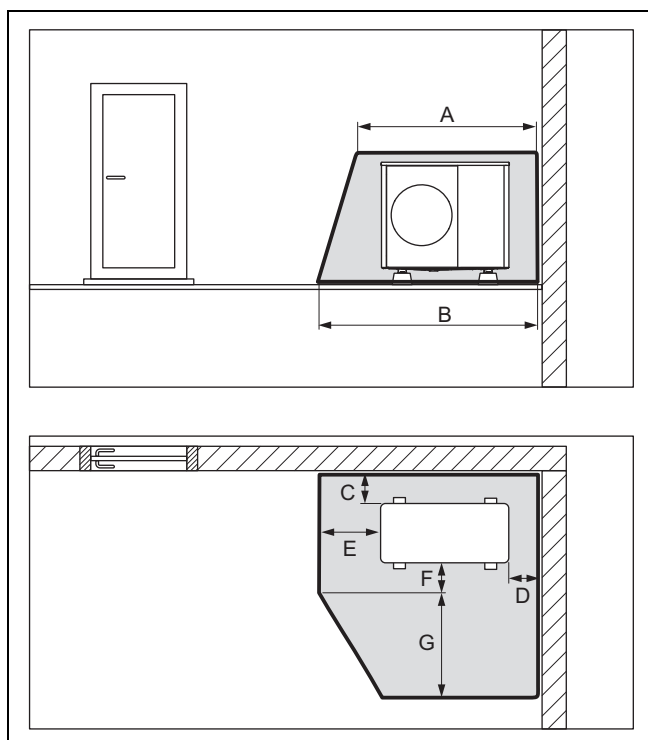
#### 4.1.2 Ochranná oblasť pri inštalácii na zem pred stenou budovy



A	2 100 mm	C	200 mm/250 mm
B	3 100 mm	D	1 000 mm

Rozmer C je minimálnym odstupom, ktorý je potrebné dodržať od steny (→ Kapitola 5.4).

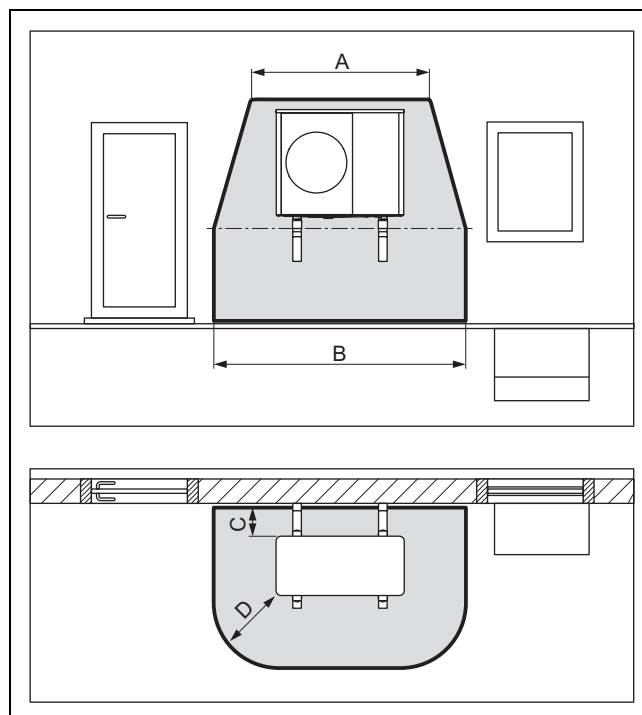
#### 4.1.3 Ochranná oblasť pri inštalácii na zem v rohu budovy



A	2 100 mm	E	1 000 mm
B	2 600 mm	F	500 mm
C	200 mm/250 mm	G	1 800 mm
D	500 mm		

Znáznorený je pravý roh budovy. Rozmery C a D sú minimálnymi odstupmi, ktoré je potrebné dodržať od steny (→ Kapitola 5.4). Pri ľavom rohu budovy je rozmer D rôzny.

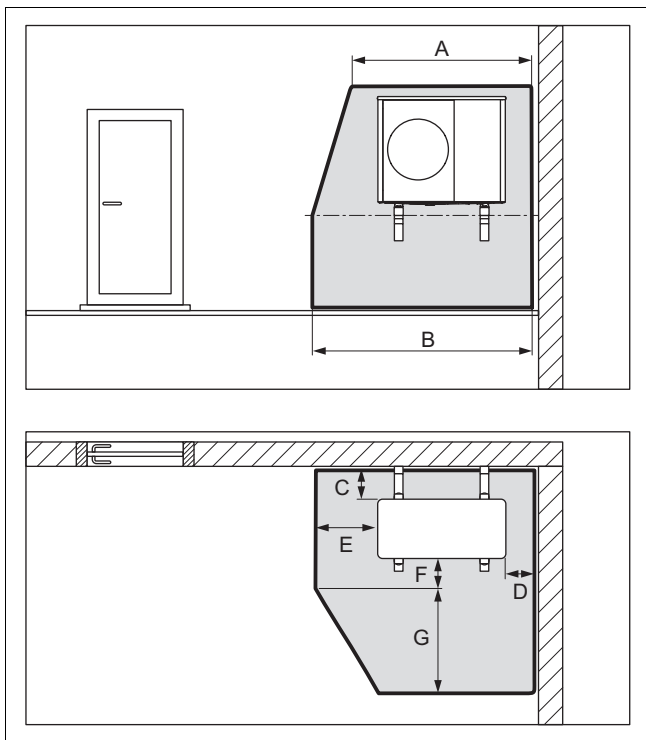
#### 4.1.4 Ochranná oblasť pri montáži na stenu pred stenou budovy



A	2 100 mm	C	200 mm/250 mm
B	3 100 mm	D	1 000 mm

Ochranná oblasť pod výrobkom sa rozprestiera až po zem. Rozmer C je minimálnym odstupom, ktorý je potrebné dodržať od steny (→ Kapitola 5.4).

#### 4.1.5 Ochranná oblasť pri montáži na stenu v rohu budovy

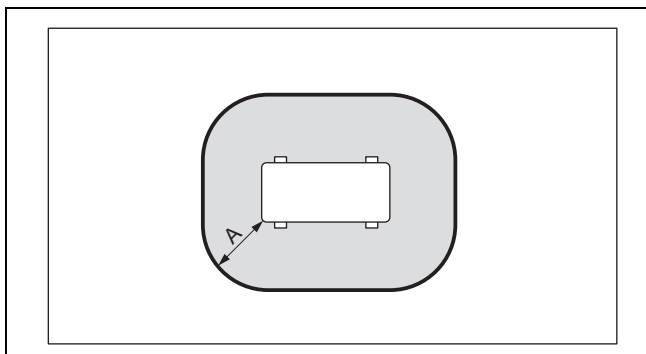


A	2 100 mm	E	1 000 mm
B	2 600 mm	F	500 mm
C	200 mm/250 mm	G	1 800 mm
D	500 mm		

Ochranná oblasť pod výrobkom sa rozprestiera až po zem.

Znázornený je pravý roh budovy. Rozmer C je minimálnym odstupom, ktorý je potrebné dodržať od steny (→ Kapitola 5.4). Pri ľavom rohu budovy je rozmer D rôzny.

#### 4.1.6 Ochranná oblasť pri montáži na plochú strechu



A	1 000 mm
---	----------

Rozmer A je vzdialenosť po obvode okolo výrobku.

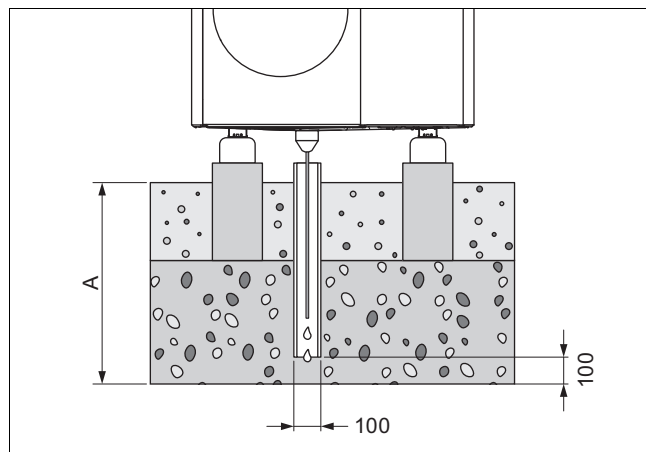
#### 4.2 Vyhodenie výpustu kondenzátu

Vznikajúci kondenzát je možné odvádzať pomocou odkvapovej rúry, žlabu, odtoku z balkóna alebo odtoku zo strechy do odpadového kanála, odvodňovacej žumpy alebo vsakovacej šachty. Otvorený žlab alebo odtoky dažďovej vody v rámci ochrannej oblasti predstavujú bezpečnostné riziko.

Pri všetkých druhoch inštalácie je potrebné postarať sa o to, aby sa vznikajúci kondenzát odvádzal bez prítomnosti mrazu.

##### 4.2.1 Vyhodenie výpustu kondenzátu pri umiestnení na podlahe

Pri postavení na zemi musí byť kondenzát odvádzaný prostredníctvom prepadovej rúry do štrkového lôžka, ktoré sa nachádza v nezamrzajúcej oblasti.



Rozmer A predstavuje pre región s prízemným mrazom  $\geq 900$  mm a pre región bez prízemného mrazu  $\geq 600$  mm.

Prepadová rúra musí vyústiť v dostatočne veľkom štrkovom lôžku, aby mohol kondenzát voľne vsakovať.

Aby sa zabránilo zamŕzaniu kondenzátu, musí sa do prepadovej rúry navliecť vyhrievací drôt, cez lievnik na odtok kondenzátu.

##### 4.2.2 Vyhodenie výpustu kondenzátu pri montáži na stenu

Pri montáži na stenu sa môže kondenzát odvádzať do štrkového lôžka, ktoré leží pod výrobkom.

Alternatívne je možné kondenzát pripojiť prostredníctvom odtokového vedenia kondenzátu na odkvapovú rúru. V tomto prípade sa musí podľa miestnych daností použiť elektrické súbežné vykurovanie, aby sa odtokové vedenie kondenzátu udržiavalo bez mrazu.

##### 4.2.3 Vyhodenie výpustu kondenzátu pri montáži na plochú strechu

Pri montáži na plochú strechu sa môže kondenzát pripojiť prostredníctvom odtokového vedenia kondenzátu na odkvapovú rúru alebo strešný odtok. V tomto prípade sa musí podľa miestnych daností použiť elektrické súbežné vykurovanie, aby sa odtokové vedenie kondenzátu udržiavalo bez mrazu.

## 5 Montáž

### 5.1 Kontrola rozsahu dodávky

- Prekontrolujte obsah obalových jednotiek.

Počet	Označenie
1	Výrobok
1	Odtokový lievik kondenzátu
1	Vrečko s drobnými dielmi
1	Príslušenstvo – dokumentácia

### 5.2 Preprava výrobku



#### Výstraha!

**Nebezpečenstvo poranenia v dôsledku veľkej hmotnosti pri zdvíhaní!**

Príliš veľká hmotnosť pri zdvíhaní môže viesť k poraneniám, napr. na chrbtici.

- Prihliadajte na hmotnosť výrobku.
- Výrobok zdvíhajte pomocou šiestich osôb.



#### Pozor!

**Riziko hmotných škôd v dôsledku neodbornej prepravy!**

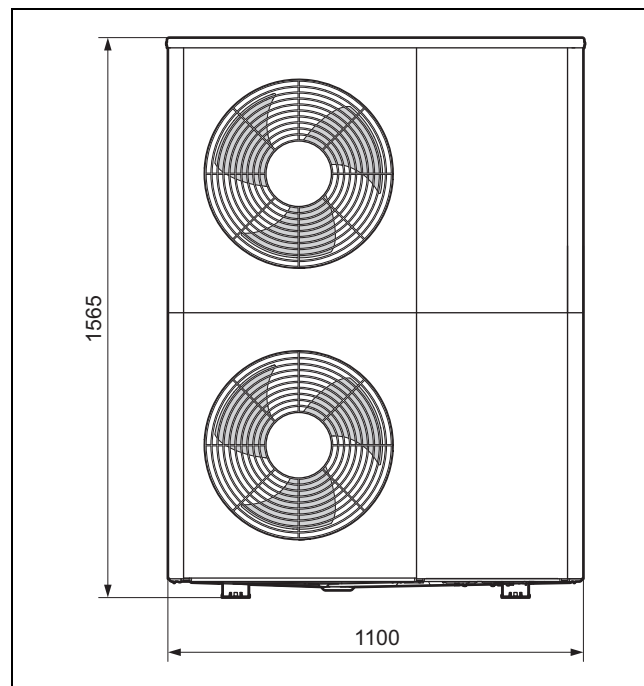
Výrobok nesmie mať nikdy sklon väčší ako 45°. V opačnom prípade môže dôjsť pri neskoršej prevádzke k poruchám v okruhu chladiva.

- Výrobok nakláňajte počas prepravy maximálne do uhla 45°.

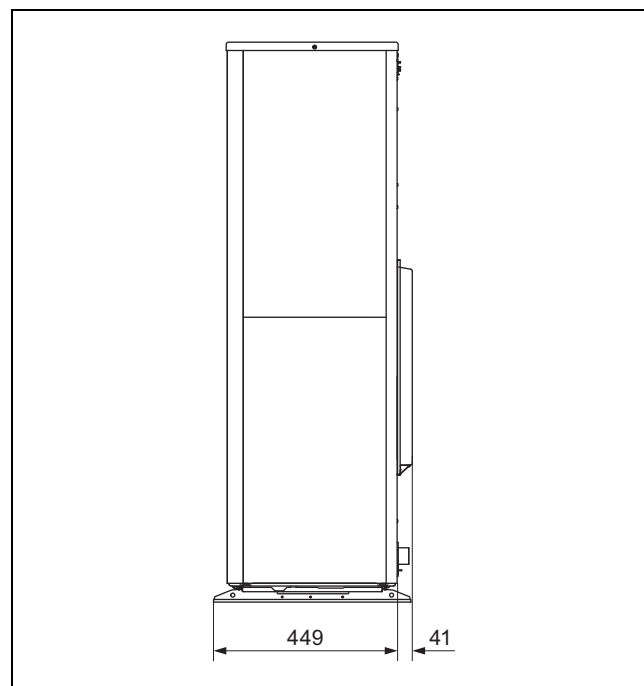
1. Zohľadnite rozdelenie hmotnosti pri preprave. Výrobok je na pravej strane podstatne ťažší, ako na ľavej strane.
2. Na prepravu použite slučky alebo vhodný vozík (používaný aj na vrecia a prepravky).
3. Chráňte časti obalu pred poškodením.
4. Po preprave odstráňte prepravné slučky.

## 5.3 Rozmery

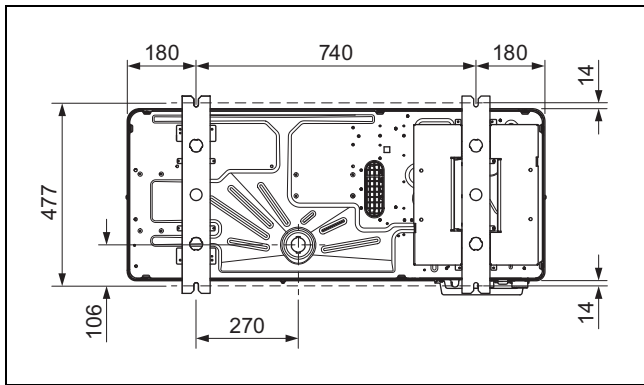
### 5.3.1 Predný pohľad



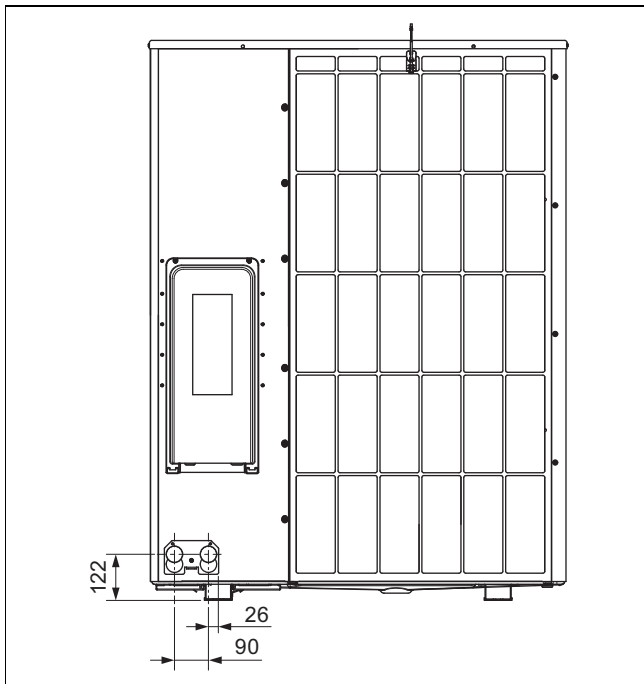
### 5.3.2 Bočný pohľad, sprava



### 5.3.3 Pohľad zdola



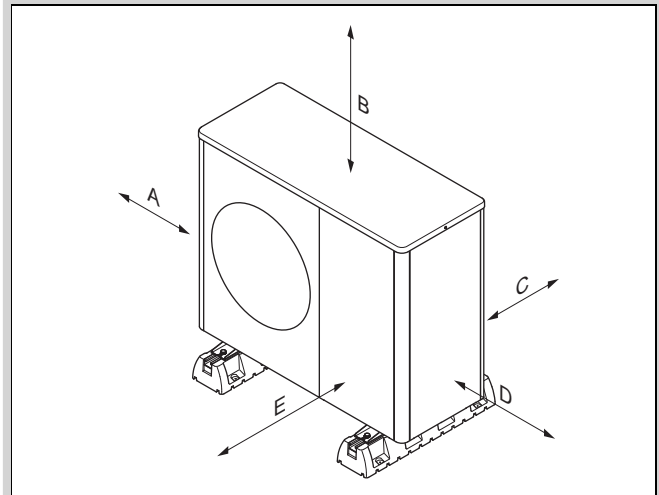
### 5.3.4 Pohľad zozadu



### 5.4 Dodržanie minimálnych odstupov

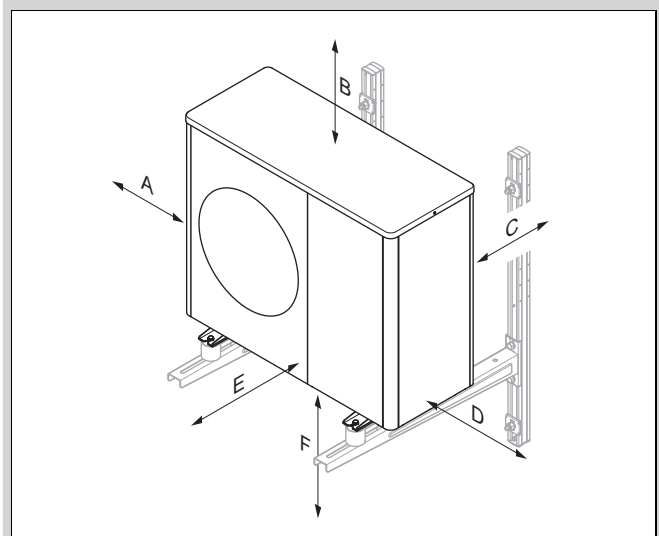
- Dodržiavajte uvedené minimálne odstupy, aby sa zaručil dostatočný prúd vzduchu a uľahčili údržbové práce.
- Zabezpečte, aby bolo k dispozícii dostatok miesta na inštaláciu hydraulických vedení.

**Platnosť:** Inštalácia na zem ALEBO Montáž na plochú strechu



Minimálny odstup	Vykurovací prevádzka	Vykurovací a chladiaci prevádzka
A	100 mm	100 mm
B	1 000 mm	1 000 mm
C	200 mm	250 mm
D	500 mm	500 mm
E	600 mm	600 mm

**Platnosť:** Montáž na stenu



Minimálny odstup	Vykurovací prevádzka	Vykurovací a chladiaci prevádzka
A	100 mm	100 mm
B	1 000 mm	1 000 mm
C	200 mm	250 mm
D	500 mm	500 mm
E	600 mm	600 mm
F	300 mm	300 mm

## 5.5 Podmienky k druhu montáže

Výrobok je vhodný pre spôsoby montáže: postavenie na zemi, montáž na stenu a montáž na rovnú strechu.

Montáž na šikmú strechu nie je povolená.

Montáž na stenu s nástenným držiakom z príslušenstva nie je dovolená. Montáž na stenu s alternatívnym nástenným držiakom je možná, pokiaľ sú splnené požiadavky na statiku a nosnosť steny, a keď sa prihliada na hmotnosť nástenného držiaka a výrobku.

## 5.6 Výber miesta inštalácie



### Nebezpečenstvo!

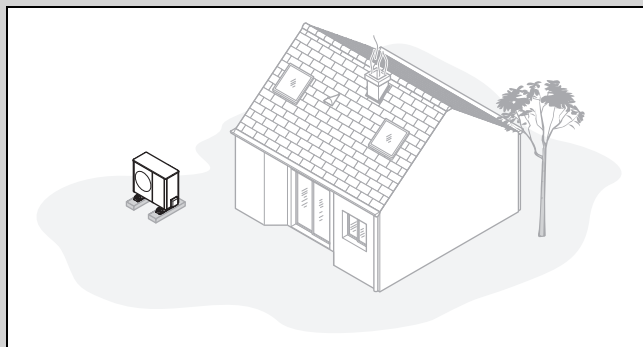
#### Nebezpečenstvo poranenia v dôsledku tvorby ľadu!

Teplota vzduchu na výstupe vzduchu leží pod vonkajšou teplotou. Tým môže dochádzať k tvorbe ľadu.

- ▶ Zvoľte miesto a nasmerovanie, pri ktorom má výstup vzduchu odstup minimálne 3 m od chodníkov, dláždených plôch a odpadových rúr.

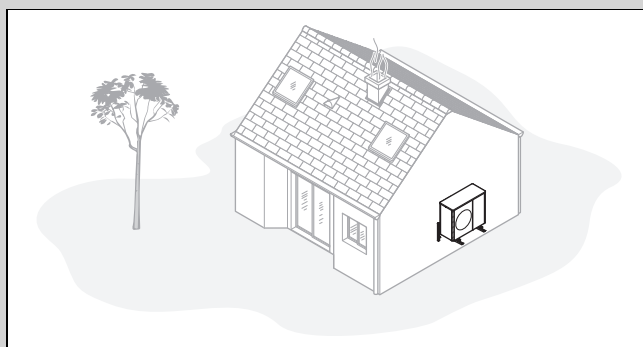
- ▶ Pamätajte na to, že postavenie v prehĺbených oblastiach alebo oblastiach, ktoré neumožňujú voľný odchod vzduchu, nie je povolené.
- ▶ Keď miesto inštalácie leží v bezprostrednej blízkosti k pobrežnej čiare, potom prihliadajte na to, že sa výrobok musí chrániť dodatočným ochranným zariadením pred striekajúcou vodou.
- ▶ Dodržte odstup od horľavých látok a zápalných plynov.
- ▶ Dodržte odstup od zdrojov tepla.
- ▶ Vonkajšiu jednotku nevystavujte znečistenému, prašnému alebo koroziívnemu vzduchu.
- ▶ Udržiavajte odstup od ventilačných otvorov alebo vetračích šácht.
- ▶ Dodržte odstup od stromov a kríkov, z ktorých opadáva lístie.
- ▶ Prihliadajte na to, že miesto inštalácie musí ležať do výšky 2 000 m nad morom.
- ▶ Zvoľte miesto inštalácie s čo možno najväčším odstupom od vlastnej spálne.
- ▶ Prihliadajte na emisie zvuku. Miesto inštalácie zvoľte s čo najväčším odstupom od okien susednej budovy.
- ▶ Zvoľte miesto inštalácie, ktoré je ľahko prístupné pre vykonávanie údržbových a servisných prác.
- ▶ Ak miesto inštalácie hraničí s oblasťou manévrovania vozidiel, ochráňte výrobok ochranou pred nárazom.

### Platnosť: Inštalácia na zem

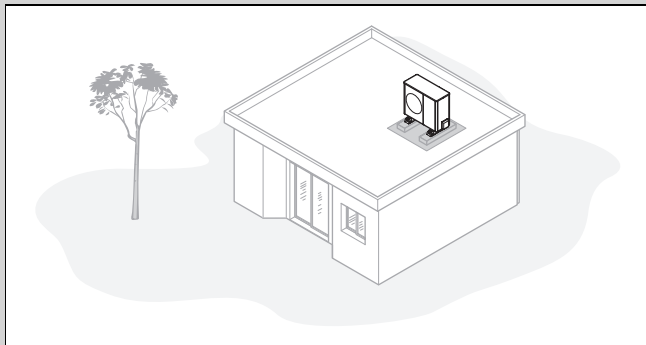


- ▶ Vyhnite sa miestu inštalácie, ktoré leží v rohu priestoru, vo výklenku, medzi múrmi alebo medzi oplateniami.
- ▶ Zabráňte spätnému nasávaniu vzduchu z výstupu vzduchu.
- ▶ Zabezpečte, aby sa na podklade nemohla zhromažďovať voda.
- ▶ Zabezpečte, aby podklad dokázal dobre zachytávať vodu.
- ▶ Naplánujte štrkové lôžko alebo lôžko z drveného kameňa pre odtok kondenzátu.
- ▶ Vyberte také miesto inštalácie, na ktorom v zime nedochádza k veľkému hromadeniu snehu.
- ▶ Vyberte také miesto inštalácie, na ktorom nepôsobí na vstup vzduchu žiadny silný vietor. Zariadenie umiestnite podľa možnosti priečne k hlavnému smeru vetra.
- ▶ Ak nie je miesto inštalácie chránené pred vetrom, naplánujte vytvorenie ochrannej steny.
- ▶ Prihliadajte na emisie zvuku. Vyhnite sa rohom priestorov, výklenkom alebo miestam medzi múrmi.
- ▶ Vyberte miesto inštalácie s dobrým pohlcovaním hluku napríklad prostredníctvom trávnik, kríkov alebo palisád.
- ▶ Naplánujte podzemné polozenie hydraulických a elektrických vedení.
- ▶ Naplánujte chráničku, ktorá vedie od vonkajšej jednotky cez stenu budovy.

### Platnosť: Montáž na stenu



- ▶ Zabezpečte, aby statika a nosnosť steny vyhovovala požiadavkám. Prihliadajte na hmotnosť nástenného držiaka a výrobku.
- ▶ Vyhnite sa montážnej pozícii, ktorá leží v blízkosti okna.
- ▶ Prihliadajte na emisie zvuku. Dodržte odstup od reflexných stien budov.
- ▶ Naplánujte polozenie hydraulických a elektrických vedení.
- ▶ Naplánujte stenovú priechodku.



- ▶ Výrobok montujte iba na budovy s masívnou konštrukciou a priebežne vyliatym betónovým povrchom.
- ▶ Výrobok nemontujte na budovy s drevenou konštrukciou ani so strechou z ľahkej konštrukcie.
- ▶ Vyberte miesto inštalácie, ktoré je ľahko prístupné, aby bolo možné výrobok pravidelne zbavovať lístia alebo snehu.
- ▶ Vyberte také miesto inštalácie, na ktorom nepôsobí na vstup vzduchu žiadny silný vietor. Zariadenie umiestnite podľa možnosti priečne k hlavnému smeru vetra.
- ▶ Ak nie je miesto inštalácie chránené pred vetrom, naplánujte vytvorenie ochranej steny.
- ▶ Prihliadajte na emisie zvuku. Dodržte odstup od susedných budov.
- ▶ Naplánujte polohu hydraulických a elektrických vedení.
- ▶ Naplánujte stenovú priechodku.

## 5.7 Príprava montáže a inštalácie



### Nebezpečenstvo!

#### Riziko ohrozenia života ohňom alebo výbuchom v prípade netesnosti v okruhu chladiča!

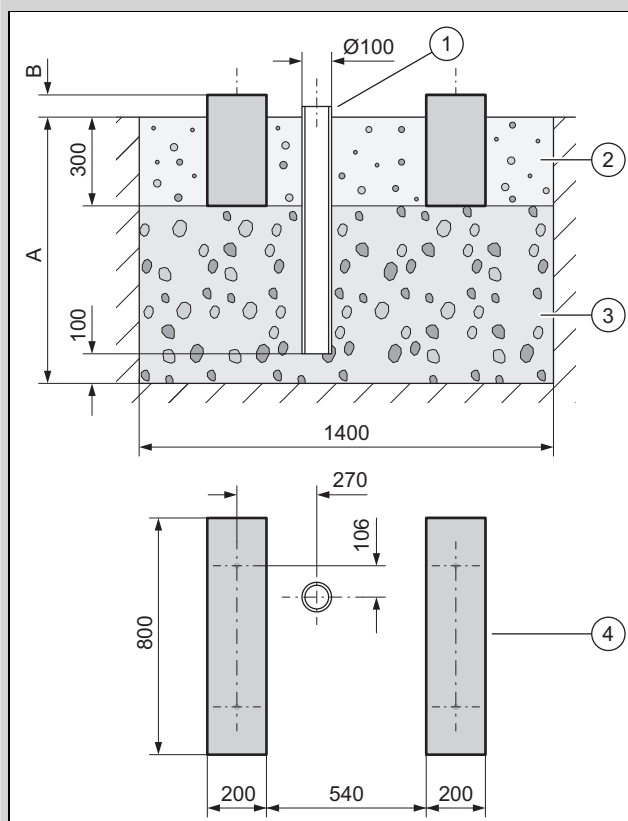
Výrobok obsahuje horľavé chladivo R290. Pri netesnosti môže unikajúce chladivo v dôsledku zmiešania so vzduchom vytvárať horľavú atmosféru. Hrozí nebezpečenstvo ohňa a výbuchu.

- ▶ Uistite sa, že v ochranej oblasti nie sú žiadne zdroje zapožarovania, ako sú zásuvky, vypínače, žiarovky, elektrické spínače alebo iné trvalé zdroje zapožarovania.

- ▶ Dodržte základné bezpečnostné pravidlá skôr než začnete s prácami.

## 5.8 Vytvorenie základu

Platnosť: Inštalácia na zem



- ▶ Do pôdy vyhlébnite jamu. Odporúčané rozmery si vyhľadajte na obrázku.
- ▶ Vložte prepádovú rúru (1) na odvádzanie kondenzátu.
- ▶ Vytvorte vrstvu hrubého štrku (3), ktorá prepúšťa vodu.
- ▶ Vymerajte hĺbku (A) podľa miestnych daností.
  - Región s prízemným mrazom – minimálna hĺbka: 900 mm
  - Región bez prízemného mrazu – minimálna hĺbka: 600 mm
- ▶ Vymerajte hĺbku (B) podľa miestnych daností.
- ▶ Z betónu vytvorte dva pásové základy (4). Odporúčané rozmery si vyhľadajte na obrázku.
- ▶ Medzi pásovými základmi a vedľa pásových základov vytvorte štrkové lôžko (2) na odvádzanie kondenzátu.

## 5.9 Zaručenie bezpečnosti pri práci

Platnosť: Montáž na stenu

- ▶ Postarajte sa o bezpečný prístup k montážnej pozícii na stene.
- ▶ Ak sú práce na výrobku vykonávané vo výške viac ako 3 m, tak namontujte technické zabezpečenie proti pádu.
- ▶ Dodržiavajte miestne zákony a predpisy.

Platnosť: Montáž na plochú strechu

- ▶ Zabezpečte bezpečný prístup na rovnú (plochú) strechu.
- ▶ Dodržte bezpečnostnú oblasť 2 m od hrany pádu, s pričítaním vzdialenosti potrebnej na prácu pri výrobku. Do bezpečnostnej oblasti sa nesmie vstupovať.
- ▶ Ak to nie je možné, tak namontujte na hrane pádu technické zabezpečenie proti pádu, napríklad zábradlie s možnosťou zaťaženia. Alternatívne vytvorte tech-



nické záchytné zariadenie, napríklad lešenie alebo zachytávacie siete.

- ▶ Udržiavajte dostatočnú vzdialenosť od otvoru na vystupovanie na strechu a od okien na rovnej (plochej) streche. Otvor na vystupovanie na strechu a okná na rovnej (plochej) streche zabezpečte počas prác proti vkročeniu a vpadnutiu, napríklad zablokovaním.

## 5.10 Umiestnenie výrobku



### Nebezpečenstvo!

#### Nebezpečenstvo poranenia v dôsledku zamrzajúceho kondenzátu!

Zamrznutý kondenzát na chodníkoch môže viesť k pádu.

- ▶ Zabezpečte, aby sa odtekajúci kondenzát nedostal na chodníky a tam nemohol tvoriť ľad.

**Platnosť:** Inštalácia na zem

- ▶ V závislosti od želaného spôsobu montáže použite vhodné výrobky z príslušenstva.
  - Malé tlmiace nožičky
  - Veľké tlmiace nožičky
  - Zvyšovací podstavec a malé tlmiace nožičky
- ▶ Výrobok vodorovne vyrovnajte.
- ▶ Odtokový lievnik kondenzátu spojte s podlahovým plechom výrobku a zaistite ho pomocou 1/4 otočenia.

**Podmienka:** Región s prízemným mrazom

- ▶ Vykurovací drôt zasunúť cez odtokový lievnik kondenzátu.
- ▶ Zabezpečte, aby bol odtokový lievnik kondenzátu umiestnený v strede nad odpadovou rúrou. Pozri kótovaný výkres (→ Kapitola 5.8).

**Podmienka:** Región bez prízemného mrazu

- ▶ Odtokový lievnik kondenzátu spojte s kolenovým dielom a odtokovou hadicou kondenzátu.
- ▶ Vykurovací drôt zasunúť cez odtokový lievnik kondenzátu a kolenový diel do odtokovej hadice kondenzátu.

**Platnosť:** Montáž na stenu

- ▶ Prekontrolujte statiku a nosnosť steny. Prihliadajte na hmotnosť nástenného držiaka a výrobku.
- ▶ Prihliadajte na to, že nástenný držiak z príslušenstva sa nesmie použiť. Použite alternatívny nástenný držiak, ktorý vyhovuje požiadavkám.
- ▶ Použite malé tlmiace nožičky z príslušenstva.
- ▶ Výrobok vodorovne vyrovnajte.
- ▶ Odtokový lievnik kondenzátu spojte s podlahovým plechom výrobku a zaistite ho pomocou 1/4 otočenia.
- ▶ Pod výrobkom vytvorte štrkové lôžko, do ktorého môže odtekať vznikajúci kondenzát.
- ▶ Alternatívne pripojte výpusť kondenzátu prostredníctvom odtokového vedenia kondenzátu na odkvapovú rúru. Podľa miestnych daností nainštalujte elektrické súbežné vykurovanie, aby sa odtokové vedenie kondenzátu udržiavalo bez mrazu.

**Platnosť:** Montáž na plochú strechu



### Výstraha!

#### Nebezpečenstvo poranenia v dôsledku prevrátenia pri vetre!

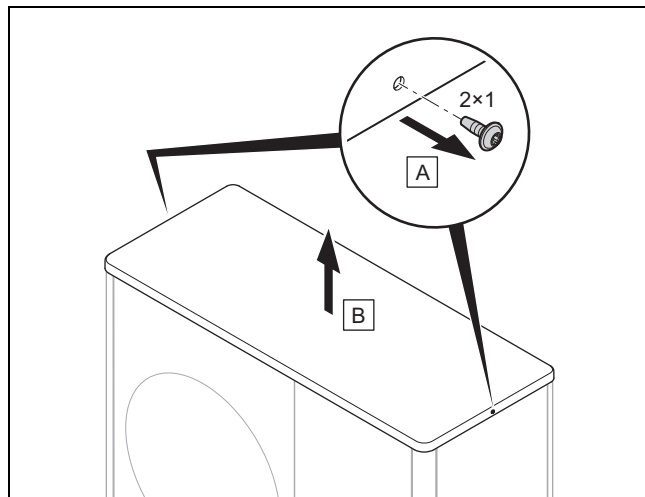
Pri zaťažení vetrom sa môže výrobok prevrátiť.

- ▶ Použite dva betónové sokle a protišmykovú ochrannú rohož.
- ▶ Zoskrutkujte výrobok s betónovým soklom.
- ▶ Použite veľké tlmiace nožičky z príslušenstva.
- ▶ Výrobok vodorovne vyrovnajte.
- ▶ Výpusť kondenzátu pripojte prostredníctvom odtokového vedenia kondenzátu na krátkej dráhe na odkvapovú rúru.
- ▶ Podľa miestnych daností nainštalujte elektrické súbežné vykurovanie, aby sa odtokové vedenie kondenzátu udržiavalo bez mrazu.

## 5.11 Demontáž/montáž častí obloženia

Nasledujúce práce sa musia vykonať iba v prípade potreby, resp. pri údržbových prácach alebo opravách.

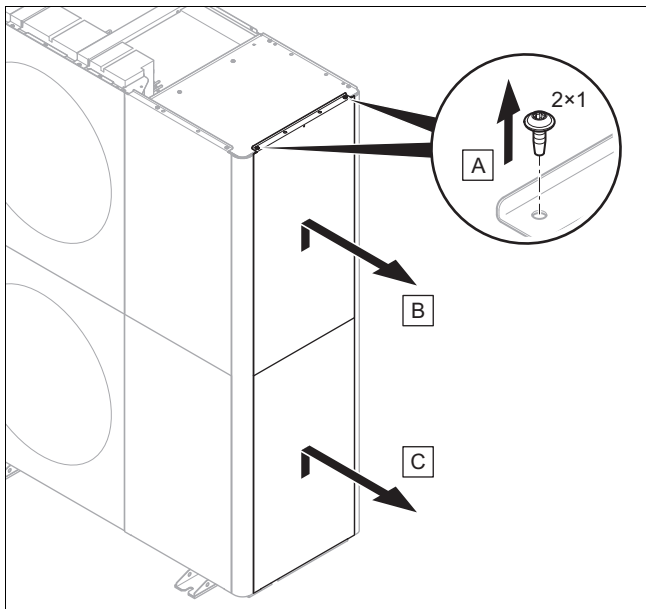
### 5.11.1 Demontáž krytu obloženia



- ▶ Kryt obloženia demontujte tak, ako je to znázornené na obrázku.

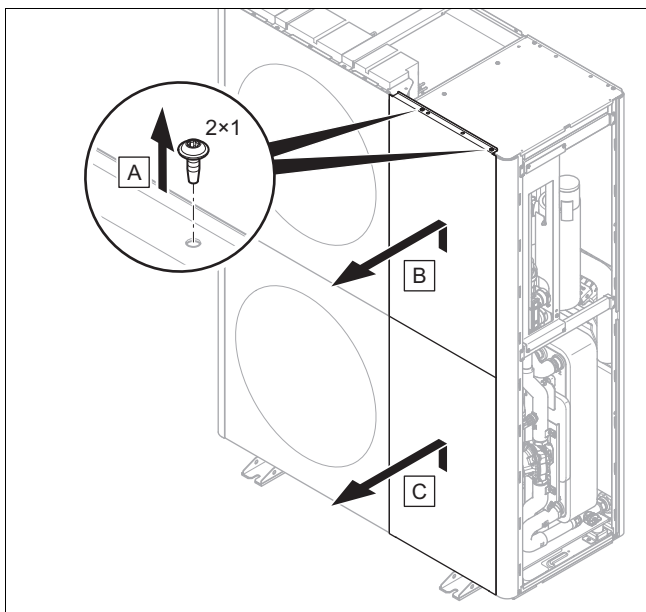


### 5.11.2 Demontáž pravého bočného dielu krytu



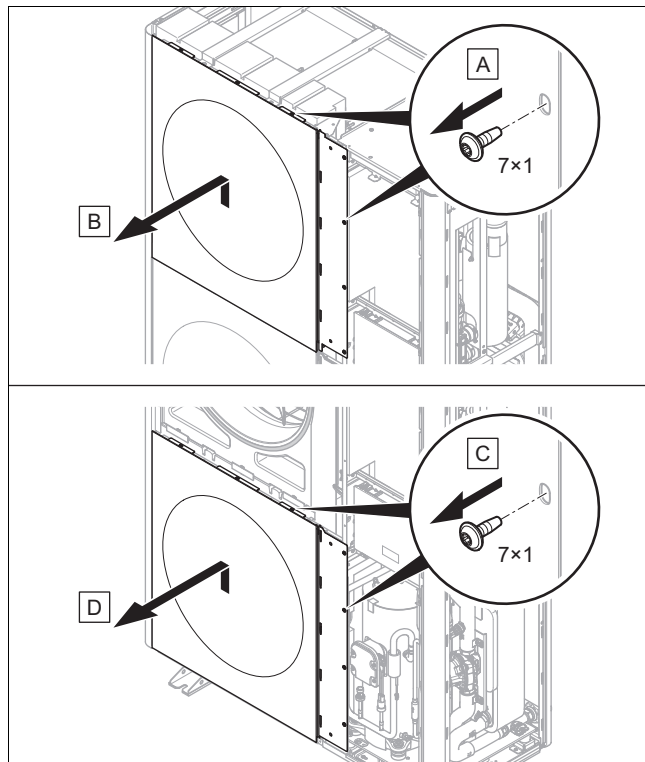
- Demontujte pravý bočný kryt tak, ako je to znázornené na obrázku.

### 5.11.3 Demontáž predného krytu



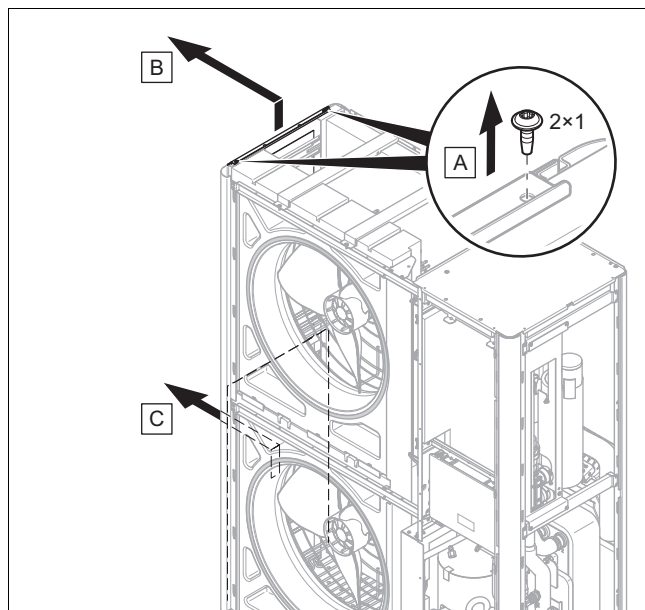
- Demontujte predný kryt tak ako je to znázornené na obrázku.

### 5.11.4 Demontáž mriežky výstupu vzduchu



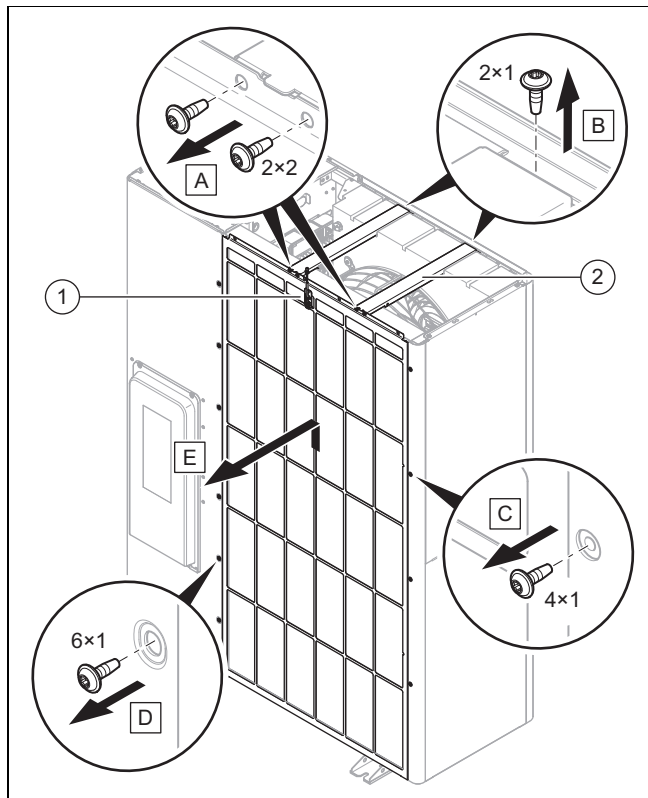
- Mriežku výstupu vzduchu demontujte tak, ako je to znázornené na obrázku.

### 5.11.5 Demontáž ľavého bočného dielu krytu



- Ľavé bočné obloženie demontujte tak, ako je to znázornené na obrázku.

### 5.11.6 Demontáž mriežky vstupu vzduchu



1. Odpojte elektrické spojenie na snímači teploty (1).
2. Demontujte obidve priečne výstuhy (2) tak, ako je znázornené vo vyobrazení.
3. Mriežku vstupu vzduchu demontujte tak, ako je znázornené na obrázku.

### 5.11.7 Montáž častí obloženia

1. Pri montáži postupujte v opačnom poradí ako pri demontáži.
2. Sledujte a dodržiavajte pri tom obrázky pre demontáž. Pozri (→ Kapitola 5.11.1) až (→ Kapitola 5.11.6).

## 6 Inštalácia hydrauliky

### 6.1 Druh inštalácie: priame napojenie alebo rozdelenie systému

Pri priamom napojení je vonkajšia jednotka hydraulicky priamo prepojená s vnútornou jednotkou a vykurovacím systémom. V tomto prípade hrozí pri mraze nebezpečenstvo zamrznutia vonkajšej jednotky.

Pri rozdelení systému je vykurovací okruh rozdelený na jeden primárny a jeden sekundárny vykurovací okruh. Rozdelenie je pritom realizované s doplnkovým vloženým výmenníkom tepla, ktorý je umiestnený vo vnútornej jednotke alebo v budove. Keď je primárny vykurovací okruh naplnený zmesou vody a protimrazovej ochrany, tak je vonkajšia jednotka chránená pred zamrznutím pri výskyte mrazu a aj pri výpadku dodávky elektrickej energie.

### 6.2 Zaistenie minimálneho množstva obiehajúcej vody

Pri vykurovacích systémoch, ktoré sú prevažne vybavené termostaticky alebo elektricky riadenými ventilmi, musí byť zabezpečené trvalé, dostatočné prúdenie tepelného čerpadla. Pri dimenzovaní vykurovacieho systému musí byť zabezpečené minimálne množstvo obiehajúcej vykurovacej vody.

### 6.3 Požiadavky na hydraulické komponenty

Plastové rúry, ktoré sa používajú pre vykurovací okruh medzi budovou a výrobkom, musia byť difúzne nepriepustné.

Potrubné vedenia, ktoré sa používajú pre vykurovací okruh medzi budovou a výrobkom, musia vykazovať termickú izoláciu s odolnosťou voči UV žiareniu a vysokej teplote.

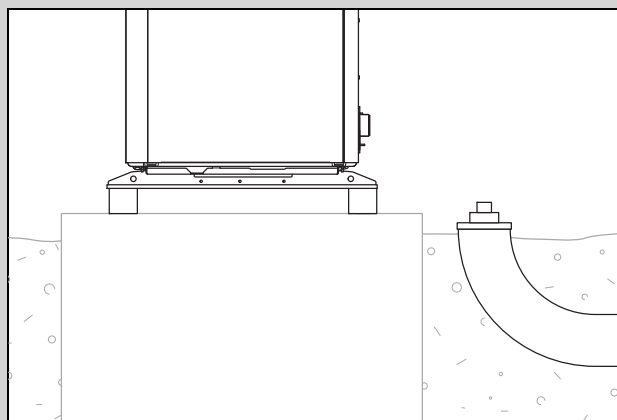
### 6.4 Prípravy hydraulickej inštalácie

1. Pred pripojením výrobku starostlivo prepláchnite vykurovací systém, aby sa odstránili možné zvyšky v potrubných vedeniach!
2. Ak vykonávate spájkovanie na pripájacích dieloch, tak ho vykonajte dovedy, kým ešte nie sú príslušné potrubné vedenia nainštalované na výrobku.
3. V potrubnom vedení pre spätočku vykurovania nainštalujte zachytávač nečistôt.

### 6.5 Položenie potrubných vedení k výrobku

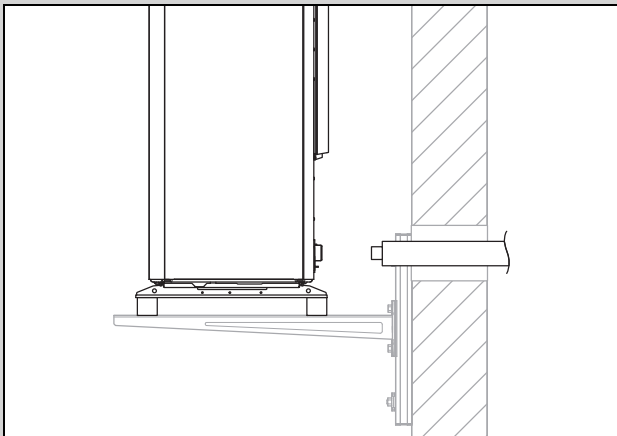
1. Položte potrubné vedenia pre vykurovací okruh od budovy, cez stenovú priechodku k výrobku.

**Platnosť:** Inštalácia na zem



- Potrubné vedenia položte cez vhodnú ochrannú rúru v pôde tak, ako je to znázornené na príkladovom vyobrazení.
- Rozmery a vzdialenosti si zistíte z návodu na montáž pre príslušenstvo (pripájacia konzola, pripájacia súprava).

**Platnosť:** Montáž na stenu

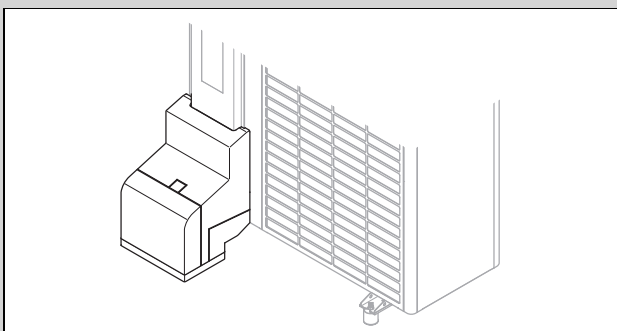


- ▶ Potrubné vedenia vedzte cez stenovú priechodku k výrobku tak, ako je to znázornené vo vyobrazení.
- ▶ Potrubné vedenia položte zvnútra von, so spádom asi 2°.
- ▶ Rozmery a vzdialenosti si zistíte z návodu na montáž pre príslušenstvo (prípájacia konzola, pripájacia súprava).

## 6.6 Pripojenie potrubných vedení na výrobku

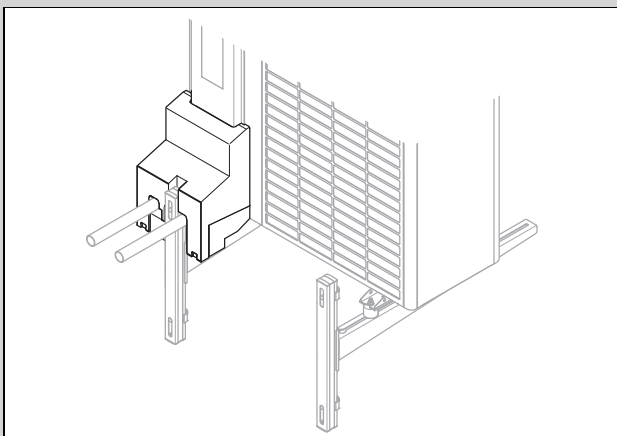
1. Odstráňte kryty na hydraulických prípojkách.

**Platnosť:** Inštalácia na zem



- ▶ Použite pripájaciu konzolu a priložené konštrukčné diely z príslušenstva.
- ▶ Prekontrolujte tesnosť všetkých prípojok.

**Platnosť:** Montáž na stenu



- ▶ Použite pripájaciu konzolu a priložené konštrukčné diely z príslušenstva.
- ▶ Prekontrolujte tesnosť všetkých prípojok.

## 6.7 Dokončenie hydraulickej inštalácie

1. V závislosti od konfigurácie zariadenia/systému na- inštalujte ďalšie potrebné komponenty, ktoré sú rele- vantné z hľadiska bezpečnosti.
2. Berte do úvahy, že vo výrobku je obsiahnutý poistný ventil s uvoľňovacím tlakom 2,5 baru.
3. Prekontrolujte tesnosť všetkých prípojok.

## 6.8 Voliteľná možnosť: pripojenie výrobku na bazén

1. Nepripájajte vykurovací okruh výrobku priamo na ba- zén.
2. Použite vhodný oddeľovací výmenník tepla a ďalšie komponenty potrebné na takúto inštaláciu.

## 7 Elektrická inštalácia

Toto zariadenie sa zhoduje s IEC 61000-3-12 za predpo- kladu, že skratový výkon Ssc na prípojnom bode systému zákazníka s verejnou sieťou je väčší alebo rovný 33. V rámci zodpovednosti inštalátora alebo prevádzkovateľa zariadenia je, aby zabezpečil, v prípade potreby po konzultácii s pre- vádzkovateľom siete, aby sa toto zariadenie pripájalo iba na prípojný bod s hodnotou Ssc, ktorá je väčšia alebo rovná 33.

### 7.1 Príprava elektroinštalácie



#### Nebezpečenstvo!

**Nebezpečenstvo ohrozenia života zásahom elektrickým prúdom pri neodbornom elek- trickom pripojení!**

Neodborne vyhotovené elektrické pripojenie môže obmedziť prevádzkovú bezpečnosť vý- robku a viesť k poraneniám osôb a k vecným škodám.

- ▶ Elektrickú inštaláciu vykonajte iba vtedy, keď ste vyškoleným servisným pracovní- kom a máte kvalifikáciu na túto prácu.

1. Dodržte technické podmienky pripojenia pre pripojenie na nízkonapäťovú sieť energetického závodu.
2. Zistite, či je pre výrobok naplánovaná funkcia blokova- nia energetickým závodom, a ako sa má napájanie vý- robku elektrickým prúdom vyhotoviť – podľa druhu vy- pnutia.
3. Pomocou typového štítka zistite, či výrobok vyžaduje elektrické pripojenie 1~/230V alebo 3~/400V.
4. Pomocou typového štítka zistite menovitý prúd vý- robku. Od tohto odvodte vhodné prierezy vodičov pre elektrické vedenia.
5. Pripravte pokládku elektrických vedení od budovy cez stenovú priechodku k výrobku. Ak dĺžka vedenia pre- kračuje 10 metrov, tak pripravte navzájom oddelené polozenie sieťového pripájacieho vedenia a vedenia snímačov/zbernice.

## 7.2 Požiadavky na kvalitu sieťového napätia

Pre sieťové napätie 1-fázovej 230 V siete musí byť stanovená tolerancia +10 % až -15 %.

Pre sieťové napätie 3-fázovej 400 V siete musí byť stanovená tolerancia +10 % až -15 %. Pre rozdiel napätia medzi jednotlivými fázami musí byť stanovená tolerancia  $\pm 2$  %.

## 7.3 Požiadavky na elektrické komponenty

Na pripojenie do siete treba použiť flexibilné hadicové vedenia, ktoré sú vhodné na pokladanie vonku. Špecifikácia musí odpovedať minimálne štandardu 60245 IEC 57 so skratkou H05RN-F.

Elektrické oddeľovacie (odpájacie) zariadenia musia vykazovať vzdialenosť kontaktov minimálne 3 mm.

Na elektrické istenie treba použiť pomalé poistky s charakteristikou C. Pri 3-fázovom sieťovom pripojení sa musia poistky zapojiť na 3 póly.

Z dôvodu ochrany osôb, ak je to predpísané pri danom mieste inštalácie, použite všep Rúdový chránič typu B.

Pre vedenie eBUS sa nesmú používať žiadne vedenia so skrútenými párami vodičov (žíl).

## 7.4 Elektrické oddeľovacie (odpájacie) zariadenie

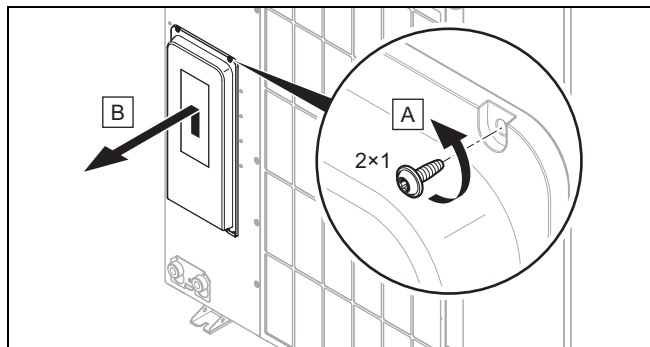
Elektrické oddeľovacie (odpájacie) zariadenie je v tomto návode označované aj ako oddeľovací (odpájací) spínač. Ako oddeľovací (odpájací) spínač sa bežne používa poistka prípadne ochranný spínač vedenia, ktorý je zabudovaný v skrinke elektromera/poistkovej skrinke budovy.

## 7.5 Inštalácia komponentov pre funkciu blokovania energetickým závodom

Pri funkcii Blokovanie EZ sa výroba tepla tepelným čerpadlom dočasne vypína energetickým závodom. Vypnutie sa dá realizovať dvomi spôsobmi:

1. Signál pre vypnutie sa vedie na prípojku S21 vnútornej jednotky.
  2. Signál pre vypnutie sa vedie na oddeľovací (odpájací) stýkač nainštalovaný zo strany stavby, v skrinke s meracím zariadením/poistkami.
- Ak je naplánovaná funkcia Blokovanie EZ, potom nainštalujte a zapojte dodatočné komponenty v skrinke elektromera/poistiek budovy.
  - Dodržiavajte pritom schému zapojenia v prílohe návodu na inštaláciu k vnútornej jednotke.

## 7.6 Demontáž krytu elektrických prípojok

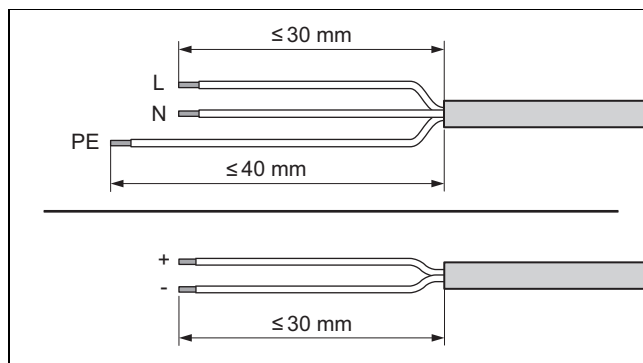


1. Dbajte na to, aby kryt obsahoval utesnenie relevantné z hľadiska bezpečnosti, ktoré musí byť účinné v prípade netesnosti v okruhu chladiva.

2. Demontujte kryt tak, ako je znázornené na obrázku, bez poškodenia obvodového tesnenia.

## 7.7 Odizolovanie elektrického vedenia

1. V prípade potreby skráťte elektrické vedenie.



2. Elektrické vedenie odizolujte tak, ako je to znázornené na obrázku. Dbajte pritom na to, aby sa nepoškodila izolácia jednotlivých vodičov.
3. Odizolované konce žíl opatríte dutinkami, aby sa zabránilo skratom v dôsledku voľných jednotlivých vodičov.

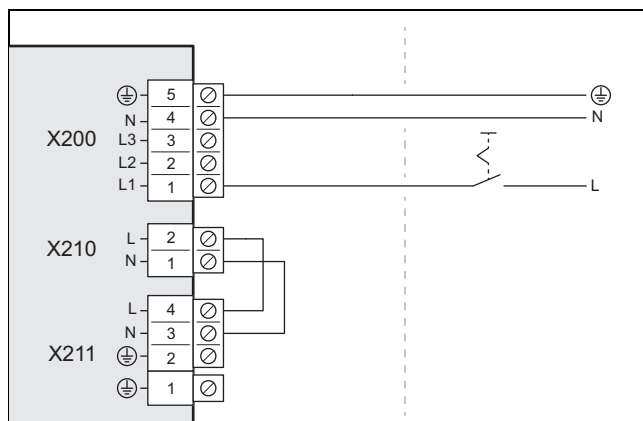
## 7.8 Vytvorenie napájania elektrickým prúdom, 1~/230V

- Stanovte druh pripojenia:

Prípád	Druh pripojenia
Blokovanie energetickým závodom nenaplánované	jednoduché napájanie elektrickým prúdom
Blokovanie energetickým závodom naplánované, vypnutie prostredníctvom prípojky S21	
Blokovanie energetickým závodom naplánované, vypnutie prostredníctvom odpojovacieho stýkača	dvojnásobné napájanie elektrickým prúdom

### 7.8.1 1~/230V, jednoduché napájanie elektrickým prúdom

1. Pre výrobok nainštalujte, ak je to predpísané pri danom mieste inštalácie, prúdový chránič.

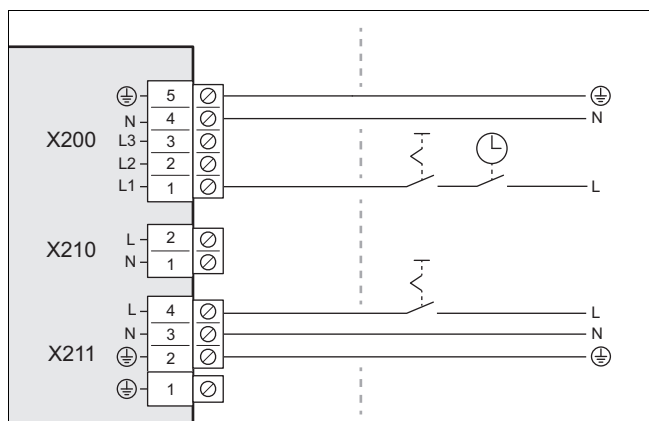


2. Nainštalujte pre výrobok v budove jeden oddeľovací (odpájací) spínač tak, ako je to znázornené vo vyobrazení.
3. Použite 3-pólové sieťové pripojovacie vedenie. Vedte ho z budovy cez stenovú priechodku k výrobku.

- Pripojte sieťové pripájacie vedenie v skrinke elektroniky na prípojke *X200*.
- Sieťové pripojovacie vedenie upevnite s použitím svorky na odľahčenie od ťahu.

### 7.8.2 1~/230V, dvojnásobné napájanie elektrickým prúdom

- Pre výrobok nainštalujte, ak je to predpísané pri danom mieste inštalácie, dva prúdové chrániče.



- Pre výrobok v budove nainštalujte oddeľovací (odpájací) stýkač, ako je to znázornené vo vyobrazení.
- Nainštalujte pre výrobok v budove dva oddeľovacie (odpájacie) spínače, ako je to znázornené vo vyobrazení.
- Použite dva 3-pólové sieťové pripojovacie káble. Vedťe ho z budovy cez stenovú priechodku k výrobku.
- Sieťový pripojovací kábel (od elektromeru tepelného čerpadla) pripojte v skrinke elektroniky na prípojku *X200*.
- Odstráňte 2-pólový mostík na prípojke *X210*.
- Sieťový pripojovací kábel (od domového elektromeru) pripojte na prípojku *X211*.
- Sieťové pripojovacie vedenia upevnite pomocou svoriek na odľahčenie od ťahu.

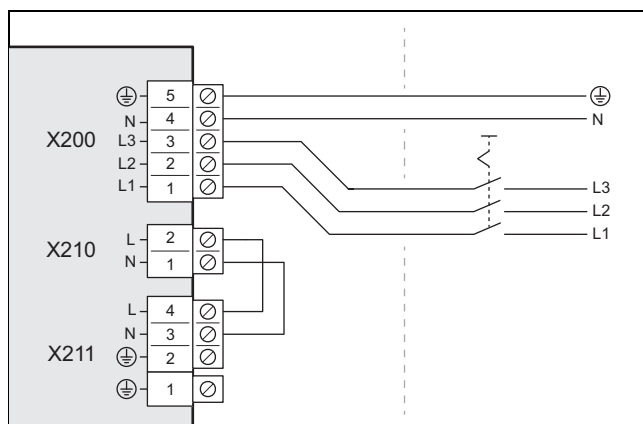
### 7.9 Vytvorenie napájania elektrickým prúdom, 3~/400V

► Stanovte druh pripojenia:

Prípud	Druh pripojenia
Blokovanie energetickým závodom nenaplánované	jednoduché napájanie elektrickým prúdom
Blokovanie energetickým závodom naplánované, vypnutie prostredníctvom prípojky S21	
Blokovanie energetickým závodom naplánované, vypnutie prostredníctvom odpojovacieho stýkača	dvojnásobné napájanie elektrickým prúdom

#### 7.9.1 3~/400V, jednoduché napájanie elektrickým prúdom

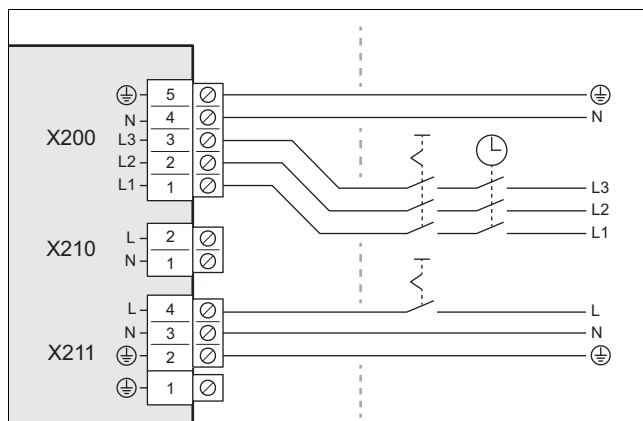
- Pre výrobok nainštalujte, ak je to predpísané pri danom mieste inštalácie, prúdový chránič.



- Nainštalujte pre výrobok v budove jeden oddeľovací (odpájací) spínač tak, ako je to znázornené vo vyobrazení.
- Použite 5-pólové sieťové pripojovacie vedenie. Vedťe ho z budovy cez stenovú priechodku k výrobku.
- Pripojte sieťové pripájacie vedenie v skrinke elektroniky na prípojku *X200*.
- Sieťové pripojovacie vedenie upevnite s použitím svorky na odľahčenie od ťahu.

#### 7.9.2 3~/400V, dvojnásobné napájanie elektrickým prúdom

- Pre výrobok nainštalujte, ak je to predpísané pri danom mieste inštalácie, dva prúdové chrániče.

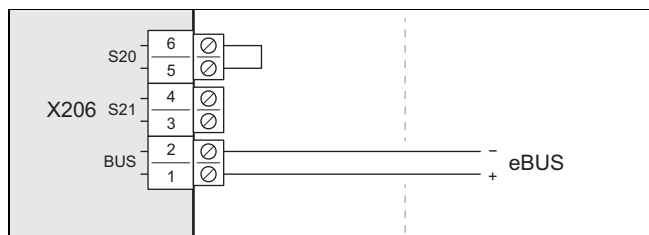


- Pre výrobok v budove nainštalujte oddeľovací (odpájací) stýkač, ako je to znázornené vo vyobrazení.
- Nainštalujte pre výrobok dva oddeľovacie (odpájacie) spínače, ako je to znázornené vo vyobrazení.
- Použite 5-pólový sieťový pripojovací kábel (od elektromeru tepelného čerpadla) a 3-pólový sieťový pripojovací kábel (od domového elektromeru). Vedťe ho z budovy cez stenovú priechodku k výrobku.
- Sieťový 5-pólový pripojovací kábel v skrinke elektroniky pripojte na prípojku *X200*.
- Odstráňte 2-pólový mostík na prípojke *X210*.
- 3-pólový sieťový pripojovací kábel pripojte na prípojku *X200*.
- Sieťové pripojovacie vedenia upevnite pomocou svoriek na odľahčenie od ťahu.



## 7.10 Pripojenie vedenia eBUS

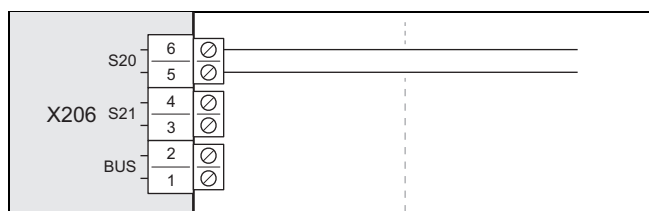
1. Použite 2-pólové vedenie eBUS s prierezom vodiča minimálne 0,75 mm<sup>2</sup>. Vedťe ho z budovy cez stenovú priechodku k výrobku.



2. Vedenie eBUS pripojte na prípojku X206, BUS.
3. Vedenie eBUS upevnite pomocou svorky na odľahčenie od ťahu.

## 7.11 Pripojenie maximálneho termostatu

1. Použite 2-pólové vedenie s prierezom vodiča minimálne 0,75 mm<sup>2</sup>. Vedťe ho z budovy cez stenovú priechodku k výrobku.



2. Odstráňte mostík na prípojke X206, S20. Tu pripojte vedenie.
3. Upevnite vedenie s použitím svorky na odľahčenie ťahu.

## 7.12 Pripojenie príslušenstva

- Dodržte schému zapojenia/prepojenia uvedenú v prílohe.

## 7.13 Montáž krytu elektrických prípojok

1. Dbajte na to, aby kryt obsahoval utesnenie relevantné z hľadiska bezpečnosti, ktoré musí byť účinné v prípade netesnosti v okruhu chladiča.
2. Kryt upevnite spustením do aretácie na dolnom okraji.
3. Kryt upevnite dvomi skrutkami na hornom okraji.

## 8 Uvedenie do prevádzky

### 8.1 Kontrola pred zapnutím

- Prekontrolujte, či sú správne vyhotovené všetky hydraulické prípojky.
- Prekontrolujte, či sú správne vyhotovené všetky elektrické prípojky.
- Prekontrolujte, či je nainštalovaný jeden alebo dva oddelovacie (odpájacie) spínače, v závislosti od druhu pripojenia.
- Prekontrolujte, ak je to predpísané pri danom mieste inštalácie, či je nainštalovaný prúdový chránič.
- Prečítajte si návod na obsluhu.
- Zabezpečte, aby po skončení inštalácie po zapnutí výrobku uplynulo minimálne 30 minút.
- Uistite sa, že je namontovaný kryt elektrických prípojok.

## 8.2 Zapnutie výrobku

- Zapnite všetky oddelovacie (odpájacie) spínače v budove, ktoré sú prepojené s výrobkom.

## 8.3 Kontrola a úprava vykurovacej vody/plniacej a doplňujúcej vody



### Pozor!

**Riziko hmotnej škody spôsobenej nízkohodnotnou vykurovacou vodou**

- Postarajte sa o vykurovaciu vodu dostatočnej kvality.
- Skôr ako budete plniť alebo dopĺňať systém, prekontrolujte kvalitu vykurovacej vody.

### Kontrola kvality vykurovacej vody

- Odoberte trochu vody z vykurovacieho okruhu.
- Prekontrolujte vzhľad vykurovacej vody.
- Keď zistíte usadzujúce sa látky, potom musíte systém zbaviť kalu.
- Pomocou magnetickej tyčky prekontrolujte, či je prítomný magnetit (oxid železitý).
- Ak zistíte magnetit, systém očistite a vykonajte vhodné opatrenia na ochranu proti korózii. Alebo namontujte magnetický odľučovač.
- Prekontrolujte hodnotu pH odoberatej vody pri 25 °C.
- Pri hodnotách pod 8,2 alebo nad 10,0 očistite systém a upravte vykurovaciu vodu.
- Zabezpečte, aby sa do vykurovacej vody nemohol dostať kyslík.

### Kontrola plniacej a doplňujúcej vody

- Skôr ako systém naplníte, zmerajte tvrdosť plniacej a doplňujúcej vody.

### Úprava plniacej a doplňujúcej vody

- Pri úprave plniacej a doplňujúcej vody dodržujte platné národné predpisy a technické nariadenia.

Pokiaľ národné predpisy a technické nariadenia nekladú vyššie požiadavky, platí:

Vykurovaciu vodu musíte upravovať,

- ak celkové plniace a doplňujúce množstvo vody prekročí počas doby využívania systému trojnásobok menovitého objemu vykurovacieho systému alebo
- ak sa nedodržiavajú smerné hodnoty uvedené v nasledujúcich tabuľkách alebo
- ak hodnota pH vykurovacej vody leží pod 8,2 alebo nad 10,0.

**Platnosť:** Česká republika ALEBO Litva ALEBO Slovensko

Celkový tepelný výkon	Tvrdosť vody pri špecifickom objeme systému <sup>1)</sup>					
	≤ 20 l/kW		> 20 l/kW ≤ 40 l/kW		> 40 l/kW	
kW	°dH	mol/m <sup>3</sup>	°dH	mol/m <sup>3</sup>	°dH	mol/m <sup>3</sup>
< 50	≤ 16,8 <sup>2)</sup>	≤ 3 <sup>2)</sup>	≤ 8,4 <sup>3)</sup>	≤ 1,5 <sup>3)</sup>	< 0,3	< 0,05
> 50 až ≤ 200	≤ 11,2	≤ 2	≤ 5,6	≤ 1,0	< 0,3	< 0,05
> 200 až ≤ 600	≤ 8,4	≤ 1,5	< 0,3	< 0,05	< 0,3	< 0,05
> 600	< 0,3	< 0,05	< 0,3	< 0,05	< 0,3	< 0,05

Celkový tepelný výkon	Tvrdosť vody pri špecifickom objeme systému <sup>1)</sup>					
	≤ 20 l/kW		> 20 l/kW ≤ 40 l/kW		> 40 l/kW	
kW	°dH	mol/m <sup>3</sup>	°dH	mol/m <sup>3</sup>	°dH	mol/m <sup>3</sup>
1) Liter menovitý obsah/výkon vykurovania; pri viackotlových systémoch je potrebné použiť najmenší jednotlivý výkon vykurovania.						
2) Žiadne obmedzenia						
3) ≤ 3 (16,8)						

**Platnosť:** Česká republika ALEBO Litva ALEBO Slovensko



### Pozor!

#### Riziko hmotnej škody v dôsledku obohatenia vykurovacej vody o nevhodné prísady!

Nevhodné prísady môžu viesť k zmenám na konštrukčných dieloch, k hluku počas vykurovacej prevádzky a prípadne k ďalším následným škodám.

- ▶ Nepoužívajte nevhodné prostriedky na ochranu proti mrazu a korózii, biocidy a tesniace prostriedky.

Pri riadnom použití nasledujúcich prísad sa na našich výrobkoch doteraz nezistili žiadne inkompatibility.

- ▶ Pri používaní bezpodmienečne dodržiavajte návody výrobcu prísady.

Za kompatibilitu akýchkoľvek prísad vo zvyšnom vykurovacom systéme a za ich účinnosť nepreberá spoločnosť záruku.

#### Prísady pre čistiace opatrenia (následné vypláchnutie potrebné)

- Fernox F3
- Sentinel X 300
- Sentinel X 400

#### Prísady na trvalé ponechanie v systéme

- Fernox F1
- Fernox F2
- Sentinel X 100
- Sentinel X 200

#### Prísady na ochranu proti mrazu na trvalé ponechanie v systéme

- Fernox Antifreeze Alphi 11
- Sentinel X 500
- ▶ Ak ste použili prísady uvedené vyššie, potom informujte prevádzkovateľa o potrebných opatreniach.
- ▶ Informujte prevádzkovateľa o spôsobe správania sa pri ochrane proti mrazu.

## 8.4 Plnenie a odvzdušnenie vykurovacieho okruhu

1. Ak chcete zaručiť protimrazovú ochranu, potom nenaplňte celý vykurovací okruh prostriedkom na ochranu proti mrazu, ale vytvorte oddelenie systému.

### Platnosť: Priame napojenie

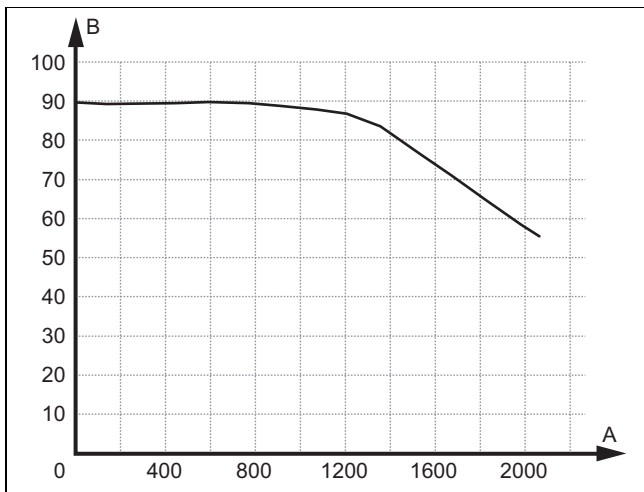
- ▶ Naplňte výrobok cez spiatočku vykurovacou vodou. Pomaly zvyšujte plniaci tlak, až kým sa nedosiahne želaný prevádzkový tlak.
  - Prevádzkový tlak: 0,15 až 0,2 MPa (1,5 až 2,0 bary)
- ▶ Aktivujte program pre odvzdušnenie na regulátore vnútornej jednotky. Rýchloodvzdušňovač vo vonkajšej jednotke je pri tom otvorený a po procese odvzdušnenia sa nesmie zatvoriť.
- ▶ Počas procesu odvzdušňovania kontrolujte tlak v systéme. Ak tlak klesne, doplňte vykurovaciu vodu, až kým sa opäť nedosiahne želaný prevádzkový tlak.

### Platnosť: Oddelenie systému

- ▶ Výrobok a primárny vykurovací okruh naplňajte cez spiatočku, zmesou vody a protimrazovej ochrany (44 % obj. propylénglykol a 56 % obj. voda). Pomaly zvyšujte plniaci tlak, až kým sa nedosiahne želaný prevádzkový tlak.
  - Prevádzkový tlak: 0,15 až 0,2 MPa (1,5 až 2,0 bary)
- ▶ Aktivujte program pre odvzdušnenie na regulátore vnútornej jednotky. Rýchloodvzdušňovač vo vonkajšej jednotke je pri tom otvorený a po procese odvzdušnenia sa nesmie zatvoriť.
- ▶ Počas procesu odvzdušňovania kontrolujte tlak v systéme. Ak tlak klesne, tak doplňte zmes vody a protimrazovej ochrany, až kým sa opäť nedosiahne želaný prevádzkový tlak.
- ▶ Naplňte sekundárny vykurovací okruh vykurovacou vodou. Pomaly zvyšujte plniaci tlak, až kým sa nedosiahne želaný prevádzkový tlak.
  - Prevádzkový tlak: 0,15 až 0,2 MPa (1,5 až 2,0 bary)
- ▶ Aktivujte čerpadlo vykurovania na regulátore vnútornej jednotky.
- ▶ Počas procesu odvzdušňovania kontrolujte tlak v systéme. Ak tlak klesne, doplňte vykurovaciu vodu, až kým sa opäť nedosiahne želaný prevádzkový tlak.

## 8.5 Dostupný zvyškový tlak

Nasledujúca charakteristika platí pre vykurovací okruh vonkajšej jednotky a vzťahuje sa na teplotu vykurovacej vody 20 °C.



A Objemový prietok, v l/h      B Zvyškový tlak, v kPa

## 9 Odovzdanie prevádzkovateľovi

### 9.1 Poučenie prevádzkovateľa

- ▶ Prevádzkovateľovi vysvetlite prevádzku. Informujte ho, či je dostupné rozdelenie systému a ako je zabezpečená funkcia protimrazovej ochrany.
- ▶ Prevádzkovateľa osobitne upozornite na bezpečnostné upozornenia.
- ▶ Upozornite prevádzkovateľa na osobitné nebezpečenstvá, riziká a pravidlá správania sa, ktoré sú spojené s chladivom R290.
- ▶ Prevádzkovateľa informujte o nutnosti pravidelnej údržby.

## 10 Odstránenie porúch

### 10.1 Chybové hlásenia

V prípade poruchy sa na displeji regulátora vnútornej jednotky zobrazí kód poruchy.

- ▶ Využite tabuľku Poruchové hlásenia (→ Návod na inštaláciu k vnútornej jednotke, príloha).

### 10.2 Iné poruchy

- ▶ Využite tabuľku Odstraňovanie porúch (→ Návod na inštaláciu k vnútornej jednotke, príloha).

## 11 Inšpekcia a údržba

### 11.1 Príprava inšpekcie a údržby

- ▶ Práce vykonávajte, iba ak ste odborne spôsobilou osobou a disponujete znalosťami osobitných vlastností a nebezpečenstiev chladiva R290.



### Nebezpečenstvo!

**Riziko ohrozenia života ohňom alebo výbuchom v prípade netesnosti v okruhu chladiwa!**

Výrobok obsahuje horľavé chladivo R290. Pri netesnosti môže unikajúce chladivo v dôsledku zmiešania so vzduchom vytvárať horľavú atmosféru. Hrozí nebezpečenstvo ohňa a výbuchu.

- ▶ Keď budete pracovať na otvorenom výrobku, potom sa pred začiatkom prác uistite pomocou výstražného prístroja na detekciu úniku plynu, že nie je prítomná netesnosť.
- ▶ V prípade netesnosti: uzatvorte kryt výrobku, informujte prevádzkovateľa a upovedomte zákaznícky servis.
- ▶ Všetky zdroje zapálenia udržiavajte mimo dosahu výrobku. Najmä otvorené plamene, horúce povrchy s teplotou viac ako 370 °C, elektrické zariadenia, ktoré môžu byť zdrojom zapálenia a statické výboje.
- ▶ Postarajte sa o dostatočné vetranie okolo výrobku.
- ▶ Aplikovaním zábran sa postarajte o to, aby do ochrannej oblasti nevstupovali nepovolane osoby.

- ▶ Dodržte základné bezpečnostné pravidlá, skôr ako vykonáte inšpekčné a údržbové práce alebo nainštalujete náhradné diely.
- ▶ Pri prácach na rovnej streche dodržiavajte pravidlá týkajúce sa bezpečnosti práce. (→ Kapitola 5.9)
- ▶ V budove vypnite všetky oddeľovacie (odpájacie) spínače, ktoré sú prepojené s výrobkom.
- ▶ Odpojte výrobok od napájania elektrickým prúdom, avšak zabezpečte, aby bolo naďalej zaručené uzemnenie výrobku.
- ▶ Ak pracujete na výrobku, chráňte všetky elektrické komponenty pred striekajúcou vodou.

### 11.2 Dodržiavanie pracovného plánu a intervalov

- ▶ Dodržiavajte uvedené intervaly. Vykonajte všetky uvedené práce (→ Príloha D).

### 11.3 Obstarávanie náhradných dielov

Originálne konštrukčné diely zariadenia boli spolucertifikované v priebehu kontroly zhody CE. Informácie o dostupných originálnych náhradných dieloch Vaillant získate na kontaktnej adrese uvedenej na zadnej strane.

- ▶ Ak pri údržbe alebo oprave potrebujete náhradné diely, používajte výhradne originálne náhradné diely Vaillant.



## 11.4 Vykonávanie údržbových prác

### 11.4.1 Prekontrolovanie ochrannej oblasti

- ▶ Prekontrolujte, či je definovaná ochranná oblasť v tesnej blízkosti výrobku dodržaná. (→ Kapitola 4.1)
- ▶ Skontrolujte, či neboli vykonané žiadne dodatočné stavebné zmeny alebo inštalácie, ktoré narušujú ochrannú oblasť.

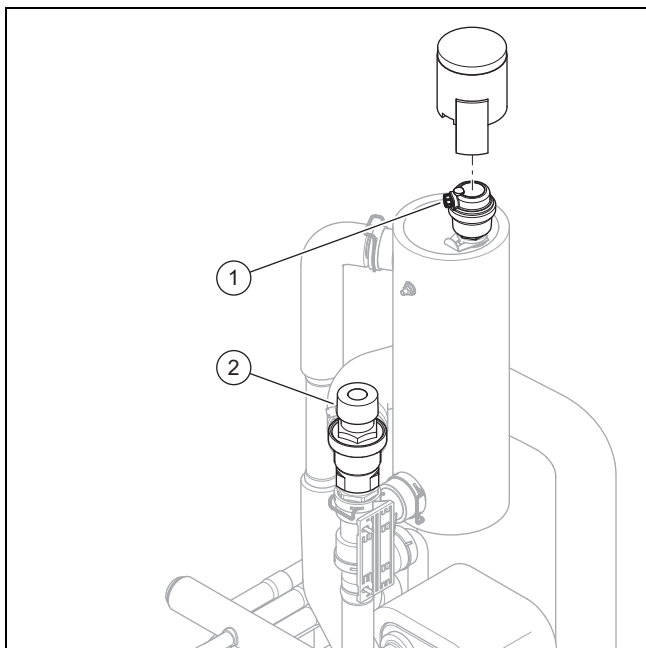
### 11.4.2 Očistenie výrobku

- ▶ Výrobok čistite iba vtedy, keď sú namontované všetky časti obalu a kryty.
- ▶ Výrobok nečistite vysokotlakovým čistiacim zariadením ani nasmerovaným prúdom vody.
- ▶ Výrobok čistite pomocou hubky a teplej vody s čistiacim prostriedkom.
- ▶ Nepoužívajte prostriedky na drhnutie. Nepoužívajte rozpúšťadlá. Nepoužívajte čistiace prostriedky s obsahom chlóru alebo amoniaku.

### 11.4.3 Demontáž častí obalu

1. Pred demontážou dielov krytu skontrolujte pomocou prístroja na detekciu úniku plynu, či neuniká chladivo.
2. Demontujte časti obloženia, pokiaľ je to potrebné pre nasledujúce údržbové práce. Pozri (→ Kapitola 5.11.1) až (→ Kapitola 5.11.6).

### 11.4.4 Kontrola rýchloodvzdušňovača a poistného ventilu

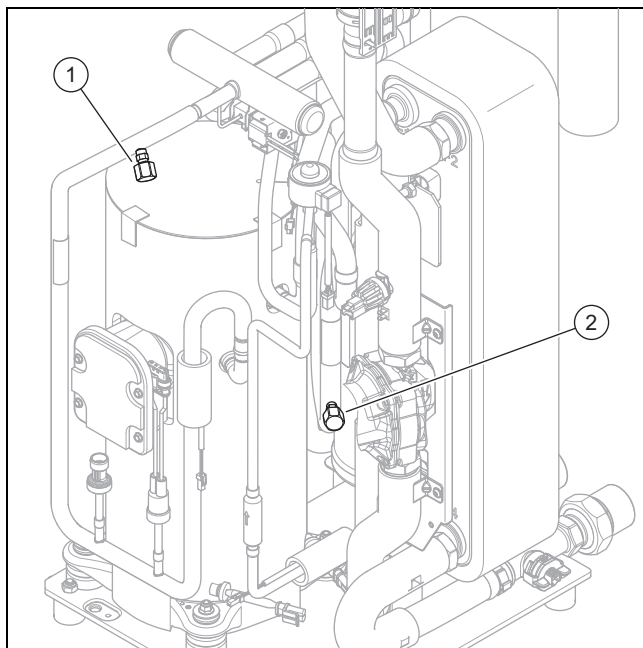


1. Odstráňte uzatváraciu hlavicu na rýchloodvzdušňovači (1).
2. Prekontrolujte, či je rýchloodvzdušňovač otvorený.
3. Rýchloodvzdušňovač prekontrolujte na netesnosť. Rýchloodvzdušňovač v prípade potreby vymeňte.
4. Upevnite uzatváraciu hlavicu na rýchloodvzdušňovači.
5. Prekontrolujte funkciu poistného ventilu (2).

### 11.4.5 Prekontrolovanie výparníka, ventilátora a odtoku kondenzátu

1. Vyčistite štrbinu medzi lamelami pomocou mäkkej kefy. Zabráňte prítom ohnutiu lamiel.
2. Odstráňte ochranu a usadeniny.
3. Ohnuté lamely v prípade potreby vyrovnajte do hladka hrebeňom na lamely.
4. Ventilátor otočte rukou.
5. Prekontrolujte voľný chod ventilátora.
6. Odstráňte znečistenie, ktoré sa nazhromaždilo na kondenzátovej vane alebo v odtokovom vedení kondenzátu.
7. Prekontrolujte voľný odtok vody. Na tento účel nalejte približne 1 liter vody do kondenzátovej vane.
8. Zabezpečte, aby bol vyhrievací drôt zavedený do lievika na odtok kondenzátu.

### 11.4.6 Kontrola okruhu chladiva



1. Prekontrolujte, či sú konštrukčné diely a potrubné vedenia bez nečistôt a korózie.
2. Prekontrolujte kryty (1) a (2) údržbových prípojk a ich pevné osadenie.

### 11.4.7 Skúška tesnosti okruhu chladiva

1. Prekontrolujte, či sú komponenty v okruhu chladiva a vedenia chladiva bez poškodení, korózie a výskytu oleja.
2. Pomocou výstražného prístroja na detekciu úniku plynu prekontrolujte tesnosť okruhu chladiva. Skontrolujte pri tom všetky komponenty a potrubné vedenia.
3. Výsledok skúšky tesnosti zadokumentujte do knihy systému.

### 11.4.8 Kontrola elektrických prípojok a elektrických vedení

1. Prekontrolujte na pripájacej skrinke, či je utesnenie v nepoškodenom stave.
2. V pripájacej skrinke prekontrolujte pevné utiahnutie elektrických vedení v zástrčkách alebo svorkách.
3. V pripájacej skrinke prekontrolujte uzemnenie.
4. Prekontrolujte, či nie je poškodený sieťový pripojovací kábel. Keď je potrebná výmena, potom zabezpečte, aby výmenu realizovala spoločnosť Vaillant alebo zákaznícky servis alebo podobne kvalifikovaná osoba, aby sa zabránilo ohrozeniam.
5. Vo výrobku prekontrolujte pevné utiahnutie elektrických vedení v zástrčkách alebo svorkách.
6. V zariadení prekontrolujte, či sú elektrické vedenia bez poškodení.

### 11.4.9 Kontrola opotrebovania malých tlmiacich nožičiek

1. Prekontrolujte, či nie sú tlmiace nožičky zjavne stlačené.
2. Prekontrolujte, či tlmiace nožičky neobsahujú zjavné trhliny.
3. Prekontrolujte, či sa na skrutkovom spojení tlmiacich nožičiek nevyskytla výrazná korózia.
4. V prípade potreby si zaobstarajte a namontujte nové tlmiace nožičky.

### 11.5 Dokončenie inšpekcie a údržby

- ▶ Namontujte časti obalu.
- ▶ Zapnite napájanie elektrickým prúdom a výrobok.
- ▶ Výrobok uveďte do prevádzky.
- ▶ Vykonajte prevádzkový test a bezpečnostnú kontrolu.

## 12 Oprava a servis

### 12.1 Príprava opravných a servisných prác na okruhu chladiva

Práce vykonávajte iba vtedy, keď máte špecifické odborné znalosti z oblasti chladiacej techniky a ste odborne spôsobilou osobou na zaobchádzanie s chladivom R290.



#### Nebezpečenstvo!

#### Riziko ohrozenia života ohňom alebo výbuchom v prípade netesnosti v okruhu chladiva!

Výrobok obsahuje horľavé chladivo R290. Pri netesnosti môže unikajúce chladivo v dôsledku zmiešania so vzduchom vytvárať horľavú atmosféru. Hrozí nebezpečenstvo ohňa a výbuchu.

- ▶ Keď budete pracovať na otvorenom výrobku, potom sa pred začiatkom prác uistite pomocou výstražného prístroja na detekciu úniku plynu, že nie je prítomná netesnosť.
- ▶ V prípade netesnosti: uzatvorte kryt výrobku, informujte prevádzkovateľa a upovedomte zákaznícky servis.

- ▶ Všetky zdroje zapálenia udržiavajte mimo dosahu výrobku. Najmä otvorené plamene, horúce povrchy s teplotou viac ako 370 °C, elektrické zariadenia, ktoré môžu byť zdrojom zapálenia a statické výboje.
- ▶ Postarajte sa o dostatočné vetranie okolo výrobku.
- ▶ Aplikovaním zábran sa postarajte o to, aby do ochrannej oblasti nevstupovali nepovolane osoby.

- ▶ V budove vypnite všetky oddeľovacie (odpájacie) spínače, ktoré sú prepojené s výrobkom.
- ▶ Odpojte výrobok od napájania elektrickým prúdom, avšak zabezpečte, aby bolo naďalej zaručené uzemnenie výrobku.
- ▶ Zablokujte oblasť vykonávania prác a rozmiestnite výstražné štítky.
- ▶ Noste osobnú ochrannú výbavu a noste so sebou hasiaci prístroj.
- ▶ Používajte iba bezpečné zariadenia a nástroje či náradie schválené pre chladivo R290.
- ▶ Monitorujte atmosféru v oblasti práce vhodným výstražným zariadením pre plyn, ktoré je umiestnené v blízkosti zeme.
- ▶ Odstráňte akékoľvek zdroje zapálenia, napríklad iskriace náradie či nástroje. Prijmite opatrenia na ochranu proti výbojom statickej energie.
- ▶ Demontujte vrchný kryt obalu, predný kryt a pravý bočný kryt.

### 12.2 Odstránenie chladiva z výrobku



#### Nebezpečenstvo!

#### Riziko ohrozenia života ohňom alebo výbuchom pri odstraňovaní chladiva!

Výrobok obsahuje horľavé chladivo R290. Chladivo môže v dôsledku zmiešania so vzduchom vytvárať horľavú atmosféru. Hrozí nebezpečenstvo ohňa a výbuchu.

- ▶ Práce vykonávajte iba vtedy, keď ste osobou odborne spôsobilou na zaobchádzanie s chladivom R290.
- ▶ Noste osobnú ochrannú výbavu a noste so sebou hasiaci prístroj.
- ▶ Používajte iba nástroje, náradie a zariadenia, ktoré sú prípustné a schválené pre chladivo R290 a sú v bezchybnom stave.
- ▶ Zabezpečte, aby sa nedostal žiadny vzduch do okruhu chladiva, do náradia, nástrojov či zariadení vedúcich chladivo alebo do fľaše na chladivo.
- ▶ Upozorňujeme na to, že sa chladivo R290 nespúšťa v žiadnom prípade dostať do kanalizácie.
- ▶ Nečerpajte chladivo do vonkajšej jednotky pomocou kompresora (žiadny pump-down).



### **Pozor!**

#### **Riziko vzniku vecných škôd pri odstraňovaní chladiva!**

Pri odstraňovaní chladiva môže dôjsť k vecným škodám v dôsledku zamrznutia.

- ▶ Ak nie je prítomné rozdelenie systému, tak odstráňte vykurovaciu vodu zo skvapalňovača (výmenník tepla) pred tým, než sa z výrobku odstráni chladivo.

1. Zaobstarajte si nástroje, náradie a zariadenia, ktoré sú potrebné na odstránenie chladiva:
  - Odsávací stanica
  - Vákuové čerpadlo
  - Recyklačná fľaša pre chladivo
  - Manometrový mostík
2. Používajte iba nástroje, náradie a zariadenia, ktoré sú prípustné a schválené pre chladivo R290.
3. Používajte iba recyklačné fľaše, ktoré sú schválené pre chladivo R290, sú príslušne označené a vybavené ventilom na odľahčenie od tlaku a uzatváracím ventilom.
4. Používajte iba hadice, spojky a ventily, ktoré sú tesné a v bezchybnom stave. Vhodným výstražným prístrojom na detekciu úniku plynu prekontrolujte tesnosť.
5. Evakuujte recyklačnú fľašu.
6. Odsajte chladivo: pamätajte na maximálne množstvo naplnenia recyklačnej fľaše a množstvo naplnenia kontrolujte kalibrovanou váhou.
7. Zabezpečte, aby sa nedostal vzduch do okruhu chladiva, do náradia, nástrojov či zariadení vedúcich chladivo alebo do recyklačnej fľaše.
8. Pripojte manometrový mostík tak na strane vysokého, ako aj na strane nízkeho tlaku okruhu chladiva a uistite sa, že je otvorený expanzný ventil, aby bolo zaručené úplné vypustenie okruhu chladiva.

### **12.3 Demontáž komponentov okruhu chladiva**

- ▶ Okruh chladiva prepláchnite dusíkom.
- ▶ Evakuujte okruh chladiva.
- ▶ Vypláchnutie dusíkom a evakuovanie opakujte dovtedy, kým sa v okruhu chladiva nebude nachádzať žiadne chladivo.
- ▶ Ak sa má demontovať kompresor, v ktorom sa nachádza kompresorový olej, potom evakuujte s dostatočným podtlakom a dostatočne dlho, aby ste zabezpečili, že sa už následne nebude nachádzať horľavé chladivo v kompresorovom oleji.
- ▶ Vytvorte atmosférický tlak.
- ▶ Na otvorenie okruhu chladiva použite rezač rúr. Nepoužívajte spájkovacie zariadenie a žiadne iskriace náradie alebo náradie na rezné či trieskové obrábanie.
- ▶ Demontujte komponent.
- ▶ Pamätajte na to, že vymontované komponenty môžu uvoľňovať počas dlhšej doby chladivo, z dôvodu vystupovania plynu z kompresorového oleja obsiahnutého v komponentoch. Platí to najmä pre kompresor. Tieto komponenty uložte a prepravte na dobre vetrané miesta.

### **12.4 Montáž komponentov okruhu chladiva**

- ▶ Komponent namontujte odborne. Používajte na to iba odborné metódy spájkovania.
- ▶ Tlakovú skúšku okruhu chladiva vykonajte dusíkom.

### **12.5 Plnenie výrobku chladivom**



#### **Nebezpečenstvo!**

#### **Riziko ohrozenia života ohňom alebo výbuchom pri naplnení chladiva!**

Výrobok obsahuje horľavé chladivo R290. Chladivo môže v dôsledku zmiešania so vzduchom vytvárať horľavú atmosféru. Hrozí nebezpečenstvo ohňa a výbuchu.

- ▶ Práce vykonávajte iba vtedy, keď ste osobou odborne spôsobilou na zaobchádzanie s chladivom R290.
- ▶ Noste osobnú ochrannú výbavu a noste so sebou hasiaci prístroj.
- ▶ Používajte iba nástroje, náradie a zariadenia, ktoré sú prípustné a schválené pre chladivo R290 a sú v bezchybnom stave.
- ▶ Zabezpečte, aby sa nedostal žiadny vzduch do okruhu chladiva, do náradia, nástrojov či zariadení vedúcich chladivo alebo do fľaše na chladivo.



#### **Pozor!**

#### **Nebezpečenstvo vecných škôd pri použití nesprávneho alebo znečisteného chladiva!**

Výrobok sa môže poškodiť, ak je naplnený nesprávnym alebo znečisteným chladivom.

- ▶ Používajte iba nepoužité chladivo R290, ktoré je ako také špecifikované a má čistotu najmenej 99,5 %.

1. Zaobstarajte si nástroje, náradie a zariadenia, ktoré sú potrebné na naplnenie chladiva:
  - Vákuové čerpadlo
  - Fľaša na chladivo
  - Váha
2. Používajte iba nástroje, náradie a zariadenia, ktoré sú prípustné a schválené pre chladivo R290. Používajte iba zodpovedajúco označené fľaše na chladivo.
3. Používajte iba hadice, spojky a ventily, ktoré sú tesné a v bezchybnom stave. Vhodným výstražným prístrojom na detekciu úniku plynu prekontrolujte tesnosť.
4. Použite iba hadice, ktoré sú čo možno najkratšie, aby ste minimalizovali v nich obsiahnuté množstvo chladiva.
5. Okruh chladiva prepláchnite dusíkom.
6. Evakuujte okruh chladiva.
7. Okruh chladiva naplňte chladivom R290. Potrebné plniace množstvo je uvedené na typovom štítku výrobku. Dbajte predovšetkým na to, aby sa okruh chladiva nepreplnil.
8. Pomocou výstražného prístroja na detekciu úniku plynu prekontrolujte tesnosť okruhu chladiva. Skontrolujte pri tom všetky komponenty a potrubné vedenia.

## 12.6 Ukončenie opravy a servisnej práce

- ▶ Namontujte časti obalu.
- ▶ Zapnite napájanie elektrickým prúdom a výrobok.
- ▶ Výrobok uveďte do prevádzky. Na krátku dobu aktivujte vykurovaciu prevádzku.
- ▶ Tesnosť výrobku prekontrolujte pomocou výstražného prístroja na detekciu úniku plynu.

## 13 Vyradenie z prevádzky

### 13.1 Dočasné vyradenie výrobku z prevádzky

1. V budove vypnite všetky oddeľovacie (odpájacie) spínače, ktoré sú prepojené s výrobkom.
2. Výrobok odpojte od napájania elektrickým prúdom.
3. Ak existuje nebezpečenstvo poškodenia mrazom, vyprázdňte z výrobku vykurovaciu vodu.

### 13.2 Definitívne vyradenie výrobku z prevádzky



#### Nebezpečenstvo!

#### Riziko ohrozenia života ohňom alebo výbuchom pri transportu a odsávaní chladiva!

Výrobok obsahuje horľavé chladivo R290. Pri preprave zariadenia bez pôvodného obalu môže dôjsť k poškodeniu chladiaceho okruhu a uvoľneniu chladiva. Chladivo môže v dôsledku zmiešania so vzduchom vytvárať horľavú atmosféru. Hrozí nebezpečenstvo ohňa a výbuchu.

- ▶ Pred prepravou sa uistite, že chladivo je z produktu správne odstránené.

1. V budove vypnite všetky oddeľovacie (odpájacie) spínače, ktoré sú prepojené s výrobkom.
2. Odpojte výrobok od napájania elektrickým prúdom, avšak zabezpečte, aby bolo naďalej zaručené uzemnenie výrobku.
3. Vyprázdňte vykurovaciu vodu z výrobku.
4. Demontujte vrchný kryt obalu, predný kryt a pravý bočný kryt.
5. Odstráňte chladivo z výrobku. (→ Kapitola 12.2)
6. Pamätajte na to, že aj po úplnom vypustení okruhu chladiva naďalej uniká chladivo vystupovaním plynu z kompresorového oleja.
7. Namontujte pravý bočný kryt, predný kryt a vrchný kryt obalu.
8. Označte výrobok nálepkou, ktorá je dobre viditeľná zvonku. Na nálepke poznačte, že bol výrobok vyradený z prevádzky a bolo odobraté chladivo. Podpíšte nálepku s uvedením dátumu.
9. Odobraté chladivo nechajte recyklovať podľa predpisov. Prihliadajte na to, že chladivo sa musí vyčistiť a prekontrolovať, skôr ako sa opäť použije.
10. Výrobok a jeho komponenty dajte zlikvidovať alebo recyklovať podľa predpisov.

## 14 Recyklácia a likvidácia

### 14.1 Likvidácia obalu

- ▶ Obal zlikvidujte podľa predpisov.
- ▶ Dodržiavajte všetky relevantné predpisy.

### 14.2 Likvidácia chladiva



#### Nebezpečenstvo!

#### Nebezpečenstvo ohrozenia života ohňom alebo výbuchom pri preprave chladiva!

Ak sa počas prepravy uvoľní chladivo R290, potom môže pri zmiešaní so vzduchom vytvoriť horľavú atmosféru. Hrozí nebezpečenstvo ohňa a výbuchu.

- ▶ Postarajte sa o to, aby sa chladivo prepravovalo odborne.

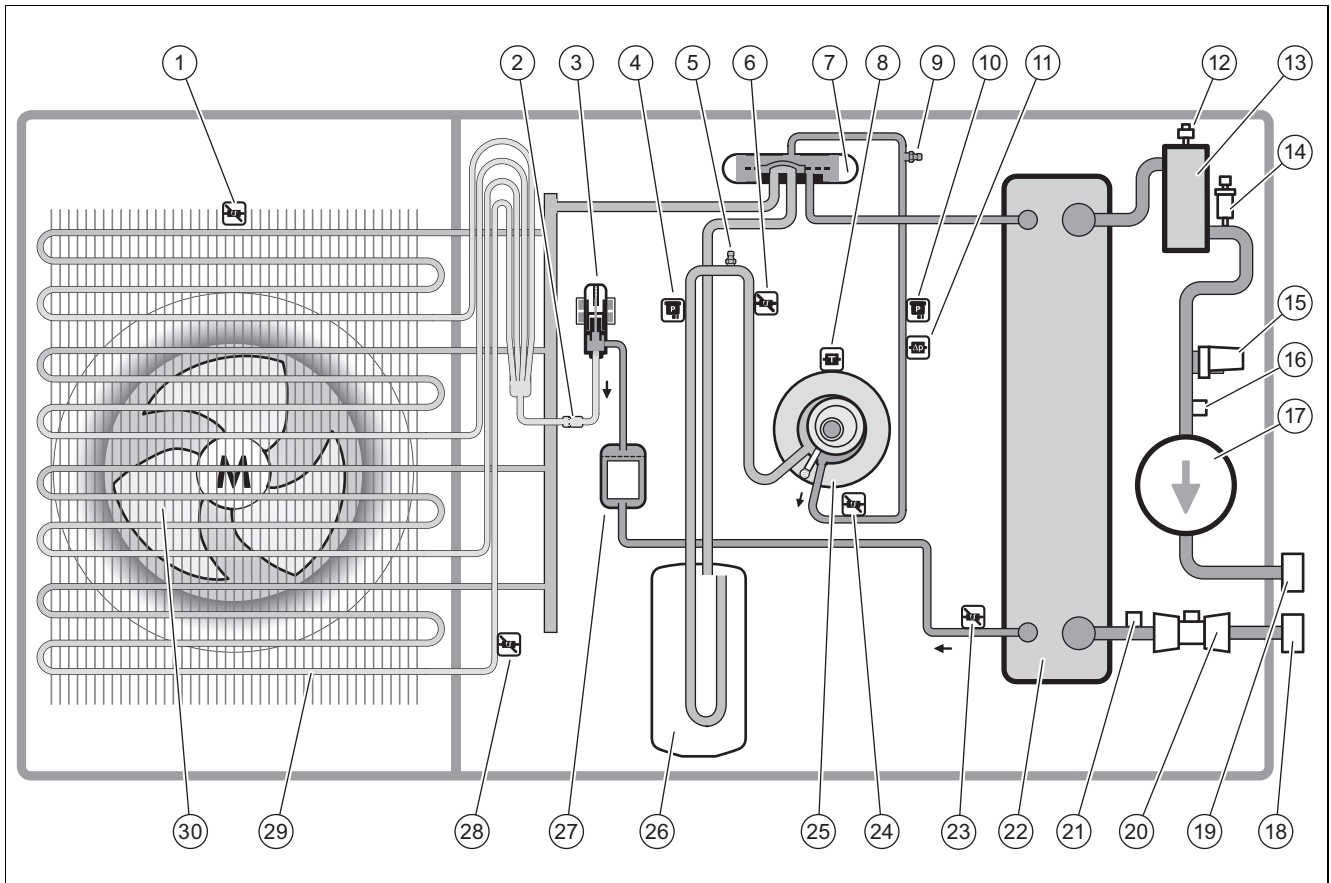
- ▶ Uistite sa, že likvidácia chladiva je vykonávaná kvalifikovaným odborníkom.

## 15 Zákaznícky servis

### 15.1 Zákaznícky servis

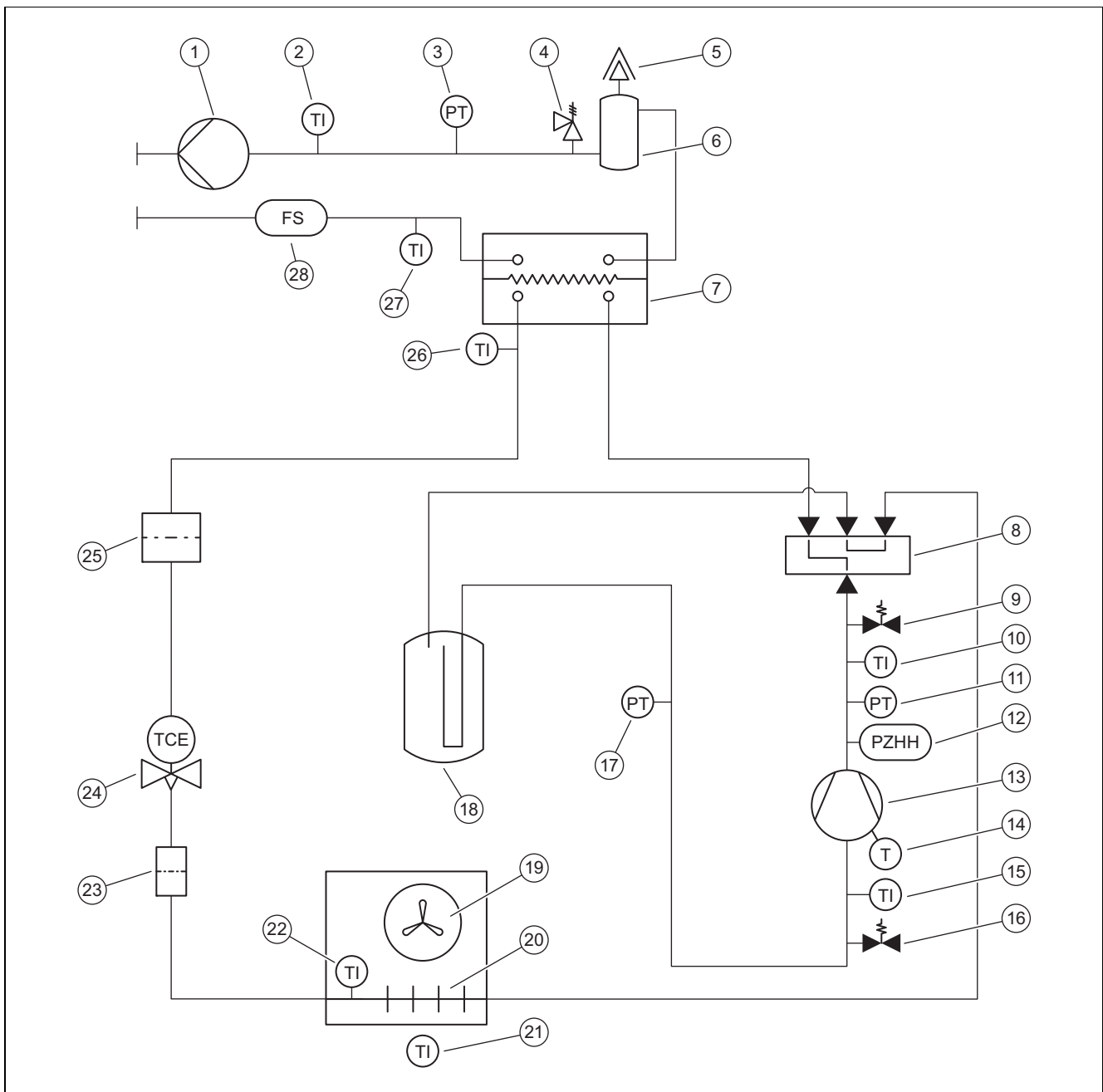
Kontaktné údaje nášho zákazníckeho servisu nájdete v Country specifics.

## A Schéma funkcie



1	Snímač teploty na vstupe vzduchu	16	Snímač teploty na výstupe vykurovania
2	Filter	17	Čerpadlo vykurovania
3	Elektronický expanzný ventil	18	Prípojka pre spiatocku vykurovania
4	Snímač tlaku	19	Prípojka pre výstup vykurovania
5	Údržbová prípojka v oblasti nízkeho tlaku	20	Snímač prietoku
6	Snímač teploty pred kompresorom	21	Snímač teploty na spiatocke vykurovania
7	4-cestný prepínací ventil	22	Kondenzátor
8	Snímač teploty na kompresore	23	Snímač teploty za kondenzátorom
9	Údržbová prípojka v oblasti vysokého tlaku	24	Snímač teploty za kompresorom
10	Snímač tlaku	25	Kompresor
11	Zariadenie na kontrolu tlaku	26	Zberač chladiva
12	Rýchloodvzdušňovač	27	Filter/sušič
13	Odlučovač	28	Snímač teploty na výparníku
14	Poistný ventil	29	Výparník
15	Snímač tlaku vo vykurovacom okruhu	30	Ventilátor

## B Bezpečnostné zariadenia

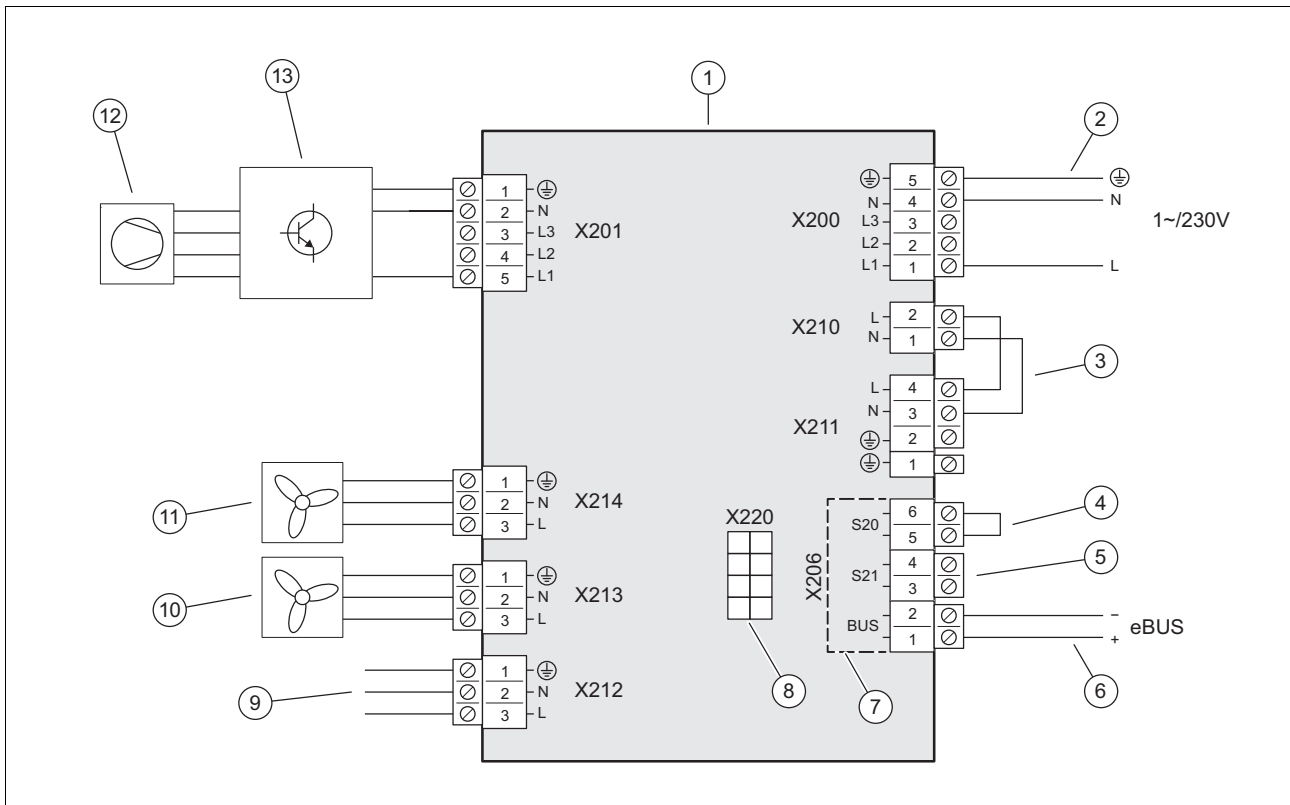


1	Čerpadlo vykurovania	15	Snímač teploty pred kompresorom
2	Snímač teploty na výstupe vykurovania	16	Údržbová prípojka v oblasti nízkeho tlaku
3	Snímač tlaku vo vykurovacom okruhu	17	Snímač tlaku v oblasti nízkeho tlaku
4	Poistný ventil	18	Zberač chladiva
5	Rýchloodvzdušňovač	19	Ventilátor
6	Odlučovač	20	Výparník
7	Kondenzátor	21	Snímač teploty na vstupe vzduchu
8	4-cestný prepínací ventil	22	Snímač teploty na výparníku
9	Údržbová prípojka v oblasti vysokého tlaku	23	Filter
10	Snímač teploty za kompresorom	24	Elektronický expanzný ventil
11	Snímač tlaku v oblasti vysokého tlaku	25	Filter/sušič
12	Sledovač tlaku v oblasti vysokého tlaku	26	Snímač teploty za kondenzátorom
13	Kompresor	27	Snímač teploty – spiačka vykurovania
14	Sledovač teploty na kompresore	28	Snímač prietoku



## C Montážna schéma zapojenia

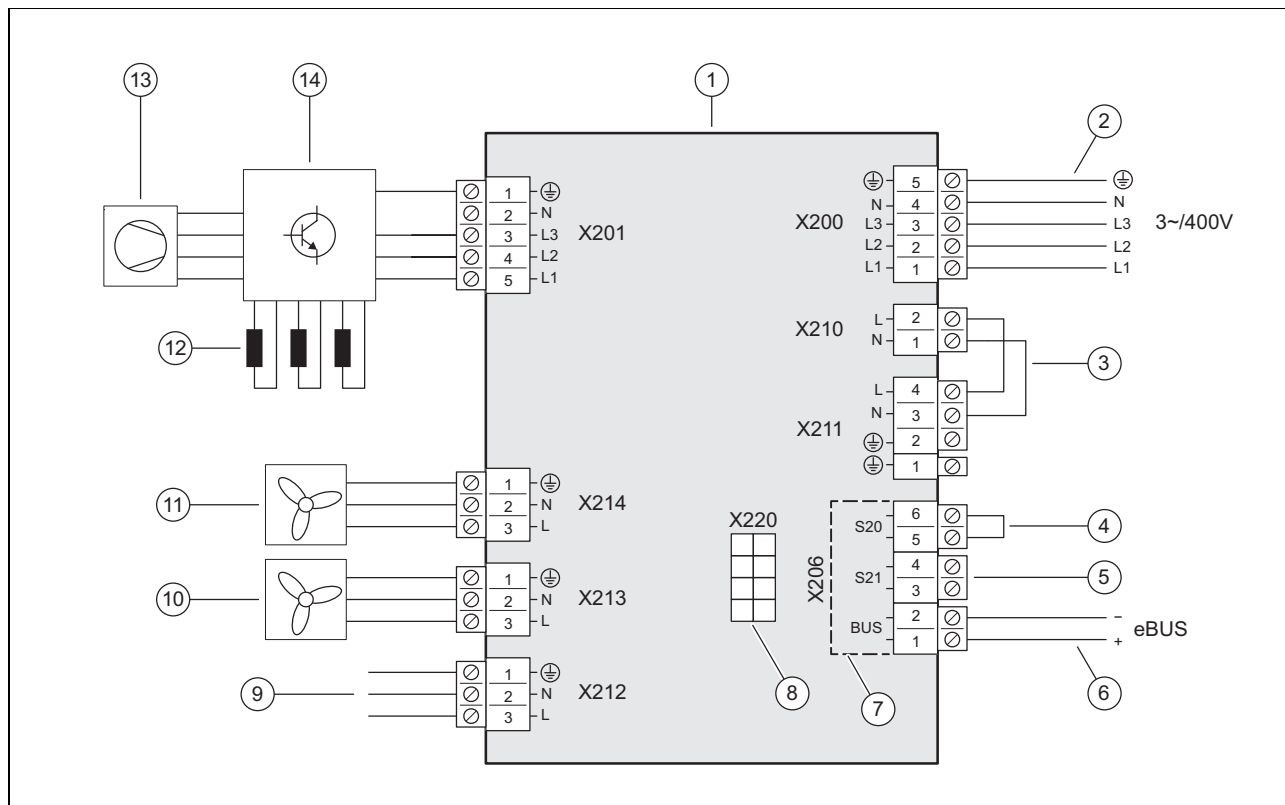
### C.1 Schéma prepojenia, napájanie, 1~/230V



- |   |  |    |  |
|---|--|----|--|
| 1 | Doska plošných spojov INSTALLER BOARD                                      | 7  | Oblasť bezpečného malého napätia (SELV)        |
| 2 | Pripojenie napájania elektrickým prúdom                                    | 8  | Spojenie s doskou plošných spojov HMU          |
| 3 | Mostík, v závislosti od druhu pripojenia (blokovanie energetickým záводom) | 9  | Spojenie s doskou plošných spojov HMU          |
| 4 | Vstup pre maximálny termostat  | 10 | Napájanie elektrickým napätím pre ventilátor 2 |
| 5 | Vstup S21, nepoužíva sa  | 11 | Napájanie elektrickým napätím pre ventilátor 1 |
| 6 | Prípojka vedenia eBUS  | 12 | Kompresor                                      |
|   |  | 13 | Konštrukčná skupina INVERTER                   |

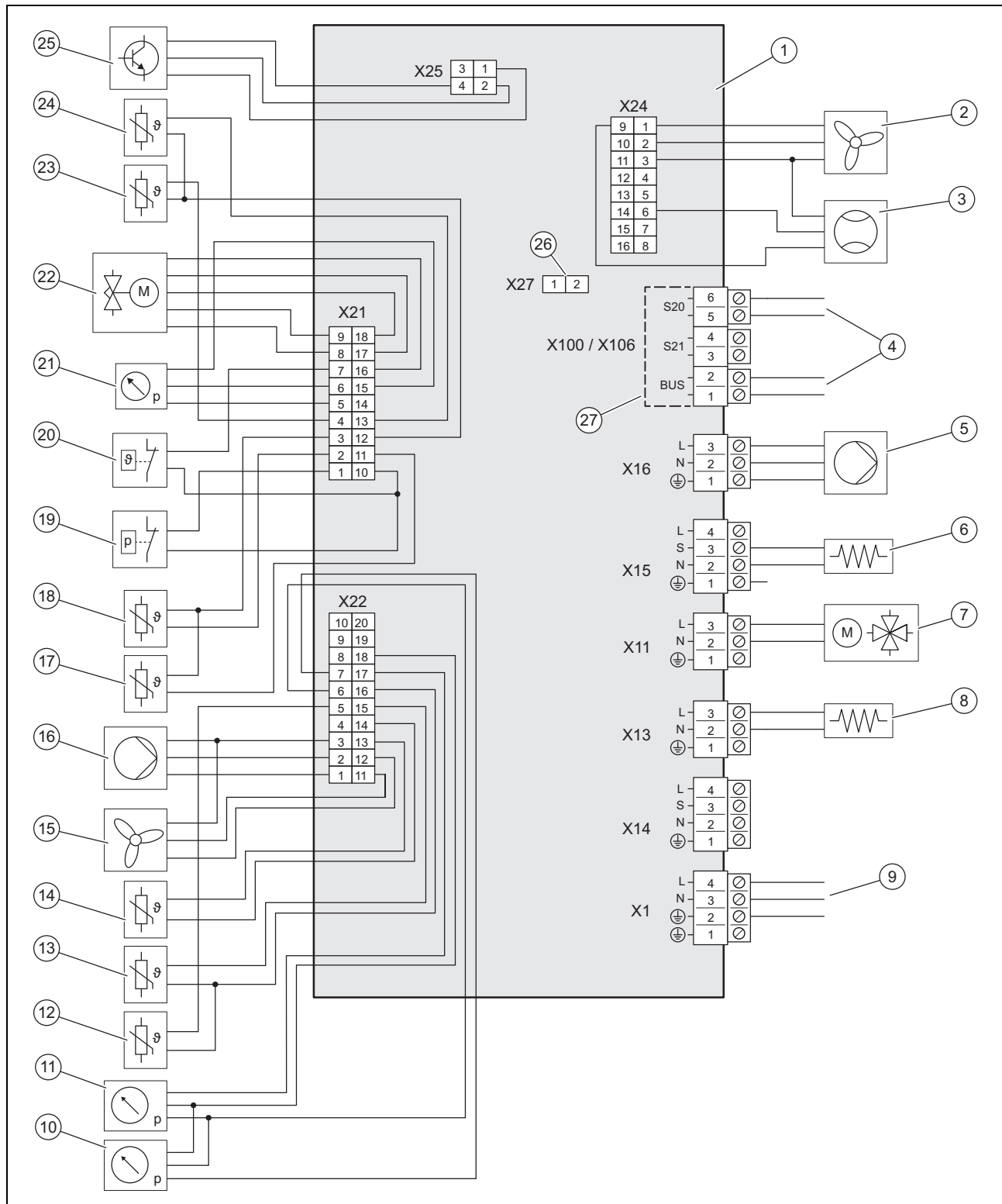


## C.2 Schéma prepojenia, napájanie, 3~/400V



- |   |  |    |  |
|---|--|----|--|
| 1 | Doska plošných spojov INSTALLER BOARD                                      | 8  | Spojenie s doskou plošných spojov HMU          |
| 2 | Pripojenie napájania elektrickým prúdom                                    | 9  | Spojenie s doskou plošných spojov HMU          |
| 3 | Mostík, v závislosti od druhu pripojenia (blokovanie energetickým závodom) | 10 | Napájanie elektrickým napätím pre ventilátor 2 |
| 4 | Vstup pre maximálny termostat  | 11 | Napájanie elektrickým napätím pre ventilátor 1 |
| 5 | Vstup S21, nepoužíva sa  | 12 | Škrtiace ventily                               |
| 6 | Prípojka vedenia eBUS  | 13 | Kompresor                                      |
| 7 | Oblasť bezpečného malého napätia (SELV)                                    | 14 | Konštrukčná skupina INVERTER                   |


### C.3 Schéma prepojenia, snímače a akčné členy



- |   |  |    |   |
|---|--|----|---|
| 1 | Doska plošných spojov HMU                              | 9  | Spojenie s doskou plošných spojov INSTALLER BOARD |
| 2 | Ovládanie pre ventilátor 2                             | 10 | Snímač tlaku v oblasti nízkeho tlaku              |
| 3 | Snímač prietoku  | 11 | Snímač tlaku vo vykurovacom okruhu                |
| 4 | Spojenie s doskou plošných spojov INSTALLER BOARD      | 12 | Snímač teploty na výstupe vykurovania             |
| 5 | Napájanie elektrickým napätím pre čerpadlo vykurovania | 13 | Snímač teploty na spätočke vykurovania            |
| 6 | Vykurovanie olejovej vane kľukovej skrine              | 14 | Snímač teploty na vstupe vzduchu                  |
| 7 | 4-cestný prepínací ventil                              | 15 | Ovládanie pre ventilátor 1                        |
| 8 | Vykurovanie vane na kondenzát                          | 16 | Aktivovanie pre čerpadlo vykurovania              |
|   |  | 17 | Snímač teploty za kompresorom                     |

18	Snímač teploty pred kompresorom	23	Snímač teploty na výparníku
19	Zariadenie na kontrolu tlaku	24	Snímač teploty za kondenzátorom
20	Sledovač teploty	25	Ovládanie pre konštrukčnú skupinu INVERTER
21	Snímač tlaku v oblasti vysokého tlaku	26	Slot pre kódovací odpor pre chladiacu prevádzku
22	Elektronický expanzný ventil	27	Oblasť bezpečného malého napätia (SELV)

## D Inšpekčné a údržbové práce

#	Údržbová práca	Interval	
1	Prekontrolovanie ochrannej oblasti	Ročne	126
2	Očistenie výrobku	Ročne	126
3	Kontrola rýchloodvzdušňovača a poistného ventilu	Ročne	126
4	Prekontrolovanie výparníka, ventilátora a odtoku kondenzátu	Ročne	126
5	Kontrola okruhu chladiva	Ročne	126
6	Skúška tesnosti okruhu chladiva	Ročne	126
7	Kontrola elektrických prípojk a elektrických vedení	Ročne	127
8	Kontrola opotrebovania malých tlmiacich nožičiek	Ročne po 3 rokoch	127

## E Technické údaje



### Upozornenie

Nasledujúce údaje o výkone platia iba pre nové výrobky s čistými výmenníkmi tepla.

Údaje o výkone pokrývajú aj režim tichej prevádzky.

Údaje podľa normy EN 14825 sú zisťované špeciálnou skúšobnou metódou. Informácie o tom získate v časti „Skúšobné metódy EN 14825“ od výrobcu výrobku.

### Technické údaje – všeobecne

	HA 10-6 O 230V	HA 10-6 O	HA 12-6 O 230V	HA 12-6 O
Šírka	1 100 mm	1 100 mm	1 100 mm	1 100 mm
Výška	1 565 mm	1 565 mm	1 565 mm	1 565 mm
Hĺbka	450 mm	450 mm	450 mm	450 mm
Hmotnosť, s obalom	223 kg	239 kg	223 kg	239 kg
Hmotnosť, pripravené na prevádzku	194 kg	210 kg	194 kg	210 kg
Hmotnosť, pripravené na prevádzku, ľavá/pravá strana	65 kg / 129 kg	70 kg / 140 kg	65 kg / 129 kg	70 kg / 140 kg
Prípojenie, vykurovací okruh	G 1 1/4"	G 1 1/4"	G 1 1/4"	G 1 1/4"
Menovité napätie	230 V (+10 % / -15 %), 50 Hz, 1~/N/PE	400 V (+10 % / -15 %), 50 Hz, 3~/N/PE	230 V (+10 % / -15 %), 50 Hz, 1~/N/PE	400 V (+10 % / -15 %), 50 Hz, 3~/N/PE
Menovitý výkon, maximálny	5,40 kW	8,00 kW	5,40 kW	8,00 kW
Faktor menovitého výkonu	1,0	1,0	1,0	1,0
Menovitý prúd, maximálny	23,3 A	15,0 A	23,3 A	15,0 A
Spúšťač prúd	23,3 A	15,0 A	23,3 A	15,0 A
Krytie	IP 15 B	IP 15 B	IP 15 B	IP 15 B
Typ poistky	Charakteristika C, pomalá, 1-pólovo spínajúca	Charakteristika C, pomalá, 3-pólovo spínajúca	Charakteristika C, pomalá, 1-pólovo spínajúca	Charakteristika C, pomalá, 3-pólovo spínajúca
Kategória prepätia	II	II	II	II
Ventilátor, príkon	50 W	50 W	50 W	50 W
Ventilátor, počet	2	2	2	2
Ventilátor, otáčky, maximálne	680 ot/mín	680 ot/mín	680 ot/mín	680 ot/mín
Ventilátor, prúd vzduchu, maximálny	5 100 m³/h	5 100 m³/h	5 100 m³/h	5 100 m³/h
Čerpadlo vykurovania, príkon	3 ... 87 W	3 ... 87 W	3 ... 87 W	3 ... 87 W

## Technické údaje – vykurovací okruh

	HA 10-6 O 230V	HA 10-6 O	HA 12-6 O 230V	HA 12-6 O
Teplota vykurovacej vody, minimálne/maximálne	20 ... 75 °C	20 ... 75 °C	20 ... 75 °C	20 ... 75 °C
Jednoduchá dĺžka vedenia vykurovacej vody, maximálne, medzi vonkajšou a vnútornou jednotkou	20 m	20 m	20 m	20 m
Prevádzkový tlak, minimálny	0,05 MPa (0,50 bar)	0,05 MPa (0,50 bar)	0,05 MPa (0,50 bar)	0,05 MPa (0,50 bar)
Prevádzkový tlak, maximálny	0,30 MPa (3,00 bar)	0,30 MPa (3,00 bar)	0,30 MPa (3,00 bar)	0,30 MPa (3,00 bar)
Objemový prietok, minimálny	995 l/h	995 l/h	995 l/h	995 l/h
Objemový prietok, maximálny	2 065 l/h	2 065 l/h	2 065 l/h	2 065 l/h
Množstvo vody, vo vonkajšej jednotke	2,5 l	2,5 l	2,5 l	2,5 l
Množstvo vody, vo vykurovacom okruhu, minimálny, odmrazovanie, aktivované/deaktivované prídavné vykurovanie	45 l / 150 l	45 l / 150 l	45 l / 150 l	45 l / 150 l
Zvyškový tlak, hydraulický	55,0 kPa (550,0 mbar)	55,0 kPa (550,0 mbar)	55,0 kPa (550,0 mbar)	55,0 kPa (550,0 mbar)

## Technické údaje – okruh chladiva

	HA 10-6 O 230V	HA 10-6 O	HA 12-6 O 230V	HA 12-6 O
Chladivo, typ	R290	R290	R290	R290
Chladivo, množstvo náplne	1,30 kg	1,30 kg	1,30 kg	1,30 kg
Chladivo, Global Warming Potential (GWP)	3	3	3	3
Chladivo, ekvivalent CO <sub>2</sub>	0,0039 t	0,0039 t	0,0039 t	0,0039 t
Prípustný prevádzkový tlak, maximálny	3,15 MPa (31,50 bar)	3,15 MPa (31,50 bar)	3,15 MPa (31,50 bar)	3,15 MPa (31,50 bar)
Typ kompresora	Špirálový kompresor	Špirálový kompresor	Špirálový kompresor	Špirálový kompresor
Kompresor, typ oleja	Špecifický polyalkylénglykol (PAG)	Špecifický polyalkylénglykol (PAG)	Špecifický polyalkylénglykol (PAG)	Špecifický polyalkylénglykol (PAG)
Kompresor, regulácia	Elektronická	Elektronická	Elektronická	Elektronická

## Technické údaje – výkon, vykurovacía prevádzka

	HA 10-6 O 230V	HA 10-6 O	HA 12-6 O 230V	HA 12-6 O
Vykurovací výkon, A2/W35	5,80 kW	5,80 kW	5,90 kW	5,90 kW
Výkonové číslo, COP, EN 14511, A2/W35	4,60	4,60	4,60	4,60
Príkion, efektívny, A2/W35	1,26 kW	1,26 kW	1,28 kW	1,28 kW
Príkion, A2/W35	6,20 A	2,80 A	6,20 A	2,90 A
Vykurovací výkon, minimálny/maximálny, A7/W35	5,40 ... 12,50 kW	5,40 ... 12,50 kW	5,40 ... 14,00 kW	5,40 ... 14,00 kW
Vykurovací výkon, nominálny, A7/W35	8,10 kW	8,10 kW	8,50 kW	8,50 kW
Výkonové číslo, COP, EN 14511, A7/W35	5,30	5,30	5,40	5,40
Príkion, efektívny, A7/W35	1,53 kW	1,53 kW	1,57 kW	1,57 kW
Príkion, A7/W35	7,40 A	3,00 A	7,60 A	3,10 A
Vykurovací výkon, A7/W45	8,10 kW	8,10 kW	8,10 kW	8,10 kW
Výkonové číslo, COP, EN 14511, A7/W45	4,10	4,10	4,10	4,10
Príkion, efektívny, A7/W45	1,98 kW	1,98 kW	1,98 kW	1,98 kW
Príkion, A7/W45	9,40 A	3,60 A	9,40 A	3,60 A
Vykurovací výkon, A7/W55	9,10 kW	9,10 kW	9,10 kW	9,10 kW
Výkonové číslo, COP, EN 14511, A7/W55	3,10	3,10	3,10	3,10
Príkion, efektívny, A7/W55	2,94 kW	2,94 kW	2,94 kW	2,94 kW
Príkion, A7/W55	13,50 A	5,10 A	13,50 A	5,10 A
Vykurovací výkon, A7/W65	11,40 kW	11,40 kW	11,40 kW	11,40 kW
Výkonové číslo, COP, EN 14511, A7/W65	2,30	2,30	2,30	2,30

	HA 10-6 O 230V	HA 10-6 O	HA 12-6 O 230V	HA 12-6 O
Príkonn, efektívny, A7/W65	4,96 kW	4,96 kW	4,96 kW	4,96 kW
Odber prúdu, A7/W65	22,20 A	7,90 A	22,20 A	7,90 A
Tepelný výkon, A-7/W35	9,20 kW	9,20 kW	12,20 kW	12,20 kW
Výkonové číslo, COP, EN 14511, A-7/W35	2,70	2,70	2,70	2,70
Príkonn, efektívny, A-7/W35	3,41 kW	3,41 kW	4,52 kW	4,52 kW
Príkonn, A-7/W35	15,40 A	5,70 A	20,10 A	7,30 A

### Technické údaje – výkon, chladiaca prevádzka

Platnosť: Výrobok s chladiacou prevádzkou

	HA 10-6 O 230V	HA 10-6 O	HA 12-6 O 230V	HA 12-6 O
Chladiaci výkon, A35/W18	10,90 kW	10,90 kW	10,80 kW	10,80 kW
Energetická účinnosť, EER, EN 14511, A35/W18	4,60	4,60	4,60	4,60
Príkonn, efektívny, A35/W18	2,37 kW	2,37 kW	2,35 kW	2,35 kW
Príkonn, A35/W18	10,90 A	4,20 A	10,90 A	4,20 A
Chladiaci výkon, minimálny/maximálny, A35/W7	4,40 ... 12,10 kW	4,40 ... 12,10 kW	4,30 ... 12,00 kW	4,30 ... 12,00 kW
Chladiaci výkon, A35/W7	7,90 kW	7,90 kW	7,80 kW	7,80 kW
Energetická účinnosť, EER, EN 14511, A35/W7	3,50	3,50	3,50	3,50
Príkonn, efektívny, A35/W7	2,26 kW	2,26 kW	2,23 kW	2,23 kW
Príkonn, A35/W7	10,20 A	4,00 A	10,20 A	4,00 A

### Technické údaje – emisie zvuku, vykurovací prevádzka

	HA 10-6 O 230V	HA 10-6 O	HA 12-6 O 230V	HA 12-6 O
Akustický výkon, EN 12102, EN 14511 LWA, A7/W35	58 dB(A)	59 dB(A)	58 dB(A)	59 dB(A)
Akustický výkon, EN 12102, EN 14511 LWA, A7/W45	58 dB(A)	59 dB(A)	58 dB(A)	59 dB(A)
Akustický výkon, EN 12102, EN 14511 LWA, A7/W55	60 dB(A)	59 dB(A)	60 dB(A)	59 dB(A)
Akustický výkon, EN 12102, EN 14511 LWA, A7/W65	61 dB(A)	59 dB(A)	61 dB(A)	59 dB(A)
Akustický výkon, EN 12102, EN 14511 LWA, A-7/W35, tichá prevádzka 40 %	54 dB(A)	55 dB(A)	54 dB(A)	55 dB(A)
Akustický výkon, EN 12102, EN 14511 LWA, A-7/W35, tichá prevádzka 50 %	51 dB(A)	51 dB(A)	51 dB(A)	51 dB(A)
Akustický výkon, EN 12102, EN 14511 LWA, A-7/W35, tichá prevádzka 60 %	51 dB(A)	51 dB(A)	51 dB(A)	51 dB(A)

### Technické údaje – emisie zvuku, chladiaca prevádzka

Platnosť: Výrobok s chladiacou prevádzkou

	HA 10-6 O 230V	HA 10-6 O	HA 12-6 O 230V	HA 12-6 O
Akustický výkon, EN 12102, EN 14511 LWA, A35/W18	58 dB(A)	59 dB(A)	58 dB(A)	59 dB(A)
Akustický výkon, EN 12102, EN 14511 LWA, A35/W7	59 dB(A)	59 dB(A)	59 dB(A)	59 dB(A)

## Zoznam hesiel

<b>B</b>	
Bazén .....	120
Bezpečnostné zariadenie .....	104, 110, 131
Blokovanie EZ .....	121
<b>C</b>	
Chladiivo .....	127–128
Likvidácia .....	129
<b>Č</b>	
Časť obalu .....	117–118, 126
<b>D</b>	
Druh inštalácie .....	119
Druh montáže .....	115
<b>E</b>	
Elektrické oddeľovacie (odpájacie) zariadenie .....	121
Elektrina .....	104
<b>H</b>	
Hranica použitia .....	109
<b>K</b>	
Konštrukčná skupina a konštrukčný diel .....	107–108
Kvalifikácia .....	103
Kvalita sieťového napätia .....	121
<b>M</b>	
Maximálny termostat .....	123
Miesto inštalácie .....	115
Minimálne množstvo obiehajúcej vody .....	119
Mriežka vstupu vzduchu .....	119
Mriežka výstupu vzduchu .....	118
<b>N</b>	
Náhradné diely .....	125
Napájanie elektrickým prúdom .....	121–122
Napätie .....	104
<b>O</b>	
Odmrazovanie .....	110
Odtok kondenzátu .....	112, 126
Ochranná oblasť .....	110
Okruh chladiiva .....	126
Označenie CE .....	109
<b>P</b>	
Poistný ventil .....	126
Použitie podľa určenia .....	103
Predpisy .....	105
Preprava .....	113
Prípojňá konzola .....	119–120
<b>R</b>	
Rozmer .....	113–114
Rozsah dodávky .....	113
Rýchloodvzdušňovač .....	126
<b>S</b>	
Servisný pracovník .....	103
Schéma .....	104
Spôsob funkcie .....	106
Systém tepelného čerpadla .....	106
<b>T</b>	
Tesnosť .....	126
Typový štítok .....	108
<b>Ú</b>	
Úprava vykurovacej vody .....	123
<b>V</b>	
Ventilátor .....	126
Výparník .....	126
Výstražná nálepka .....	109

<b>Z</b>	
Základ .....	116
Zvyškový tlak .....	124

# Country specifics

## 1 CZ, Czech Republic

### 1.1 Záruka

Informace o záruce výrobce obdržíte na kontaktní adrese na zadní straně.

### 1.2 Zákaznické služby

Kontaktní údaje pro naše zákaznické služby obdržíte na adrese na zadní straně nebo na [www.protherm.cz](http://www.protherm.cz).

## 2 LT, Lithuania

### 2.1 Garantija

Informacijos apie gamintojo garantiją gausite galiniame puslapyje nurodytu kontaktiniu adresu.

### 2.2 Klientų aptarnavimas

Mūsų klientų aptarnavimo tarnybos kontaktinius duomenis rasite galiniame puslapyje nurodytu adresu arba puslapyje [www.protherm.eu](http://www.protherm.eu).

## 3 SK, Slovakia

### 3.1 Záruka

Na informácie týkajúce sa záruky výrobcu sa spýtajte na kontaktnej adrese uvedenej na zadnej strane.

### 3.2 Servisná služba zákazníkom

Služby zákazníkom sú poskytované po celom Slovensku. Zoznam servisných partnerov je uvedený na internetovej stránke [www.protherm.sk](http://www.protherm.sk).



**Supplier****Vaillant Group Czech s.r.o.**

Plzeňská 188 ■ CZ-252 19 Chrást'any  
Tel. +420 257 090 811 ■ Fax +420 257 950 917  
protherm@protherm.cz ■ www.protherm.cz

**Vaillant Group International GmbH**

Berghauser Strasse 40 ■ D-42859 Remscheid  
Tel. +49 2191 18 0  
www.protherm.eu

**Vaillant Group Slovakia, s.r.o.**

Pplk. Pl'ušt'a 45 ■ Skalica ■ 909 01  
Tel +42134 6966 101 ■ Fax +42134 6966 111  
Zákaznícka linka +42134 6966 166  
www.protherm.sk



0020326642\_00

**Publisher/manufacturer****Protherm Production s.r.o.**

Jurkovičova 45 ■ Skalica ■ 90901  
Tel. 034 6966101 ■ Fax 034 6966111  
Zákaznícka linka 034 6966166  
www.protherm.sk

**Протерм Продакшн с.р.о.**

Юрковичова 45 ■ Скалица ■ 90901  
Тел. 034 6966101 ■ Факс. 034 6966111  
Горячая линия 034 6966166  
www.protherm.sk