



awb



Glow-worm



protherm

- cs Návod k obsluze
- cs Návod k instalaci a údržbě

Hydraulic Station

HE 9-6 WB



cs	Návod k obsluze	1
cs	Návod k instalaci a údržbě	8

Návod k obsluze

Obsah

1	Bezpečnost	2
1.1	Použití v souladu s určením	2
1.2	Všeobecné bezpečnostní pokyny	2
2	Pokyny k dokumentaci	3
3	Popis výrobku	3
3.1	Systém tepelného čerpadla	3
3.2	Konstrukce výrobku	3
3.3	Ovládací prvky	3
3.4	Popis displeje.....	3
3.5	Koncepce ovládání	4
3.6	Sériové číslo	4
3.7	Typové označení a sériové číslo	4
3.8	Označení CE	4
3.9	Bezpečnostní zařízení	4
4	Provoz	4
4.1	Základní zobrazení	4
4.2	Uživatelské úrovně	5
4.3	Uvedení výrobku do provozu	5
4.4	Nastavení teploty na výstupu do topení	5
4.5	Nastavení teploty teplé vody	5
4.6	Vypnutí jednotlivých funkcí výrobku	5
5	Péče a údržba	5
5.1	Péče o výrobek.....	5
5.2	Údržba	5
5.3	Kontrola tlaku v systému.....	5
6	Odstranění poruch	5
6.1	Zobrazení chybového hlášení	5
6.2	Rozpoznání a odstranění závad	6
7	Odstavení z provozu	6
7.1	Dočasné odstavení výrobku z provozu.....	6
7.2	Definitivní odstavení výrobku z provozu	6
8	Recyklace a likvidace	6
9	Záruka a servis	6
9.1	Záruka.....	6
9.2	Servis.....	6
Příloha	7
A	Odstranění poruch	7



1 Bezpečnost

1 Bezpečnost

1.1 Použití v souladu s určením

Při neodborném používání nebo použití v rozporu s určením může dojít k ohrožení zdraví a života uživatele nebo třetích osob, resp. k poškození výrobku a k jiným věcným škodám.

Tento výrobek je komponenta systému pro řízení topných okruhů a ohřevu teplé vody ve spojení s tepelným čerpadlem pomocí systémového regulátoru.

Použití v souladu s určením zahrnuje:

- dodržování příložených návodů k obsluze výrobku a všech dalších součástí systému
- dodržování všech podmínek prohlídek a údržby uvedených v návodech.

Výrobek je určen výhradně pro domácí použití.

Použití v souladu s určením umožňuje pouze tyto kombinace výrobků:

Venkovní jednotka	Vnitřní jednotka
HA ...-6 O ...	FW 200-6, FEW 200-6
	HE 9-6 WB

Tento výrobek nesmí obsluhovat děti do 8 let a osoby s omezenými fyzickými, smyslovými či psychickými schopnostmi a dále osoby, které nemají s obsluhou takového výrobku zkušenosti, nejsou-li pod dohledem nebo nebyly zaškoleny v bezpečné obsluze výrobku a jsou si vědomy souvisejících nebezpečí. Děti si nesmí s výrobkem hrát. Čištění a uživatelskou údržbu nesmí provádět děti, nejsou-li pod dohledem.

Jiné použití, než je popsáno v tomto návodu, nebo použití, které přesahuje zde popsaný účel, je považováno za použití v rozporu s určením. Každé přímé komerční nebo průmyslové použití je také v rozporu s určením.

Pozor!

Jakékoliv zneužití či nedovolené použití je zakázáno.

1.2 Všeobecné bezpečnostní pokyny

1.2.1 Nebezpečí v důsledku chybné obsluhy

V důsledku špatné obsluhy můžete ohrozit sebe i další osoby a způsobit věcné škody.

- ▶ Tento návod a všechny platné podklady pečlivě pročtěte, zejm. kapitolu „Bezpečnost“ a výstražné pokyny.
- ▶ Provádějte pouze ty činnosti, které jsou uvedeny v příslušném návodu k obsluze.

1.2.2 Nebezpečí ohrožení života v důsledku změn na výrobku nebo v prostředí instalace výrobku

- ▶ V žádném případě neodstraňujte, nepřemostňujte nebo neblokuje bezpečnostní zařízení.
- ▶ S bezpečnostními zařízeními nemanipulujte.
- ▶ Neničte ani neodstraňujte plomby konstrukčních součástí.
- ▶ Neprovádějte žádné změny:
 - na výrobku
 - na přívodech vody a elektřiny
 - na pojistném ventilu
 - na odtokových potrubích
 - na stavebních komponentách, které by mohly mít negativní vliv na bezpečnost výrobku

1.2.3 Nebezpečí poranění a riziko věcné škody při neodborné nebo zanedbané údržbě a opravě

- ▶ Nikdy se nepokoušejte sami provádět opravu ani údržbu výrobku.
- ▶ Závady a škody nechejte neprodleně odstranit servisním technikem.
- ▶ Dodržujte stanovené intervaly údržby.

1.2.4 Riziko věcných škod v důsledku mrazu

- ▶ Zajistěte, aby byl topný systém za mrazu v každém případě v provozu a všechny prostory byly dostatečně temperovány.
- ▶ Nemůžete-li zajistit provoz, nechte topný systém vypustit instalátérem.



2 Pokyny k dokumentaci

- ▶ Bezpodmínečně dodržujte všechny návody k obsluze, které jsou připojeny ke komponentám zařízení.
- ▶ Tento návod a veškerou platnou dokumentaci uchovejte pro další použití.

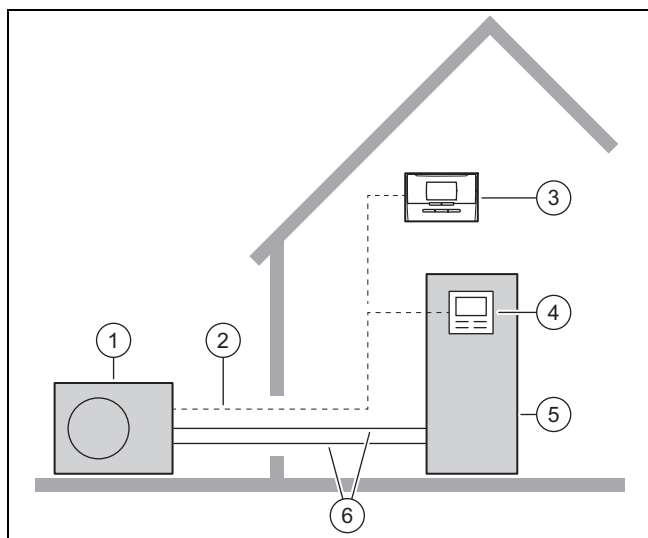
Tento návod k obsluze platí výhradně pro:

Výrobek
HE 9-6 WB

3 Popis výrobku

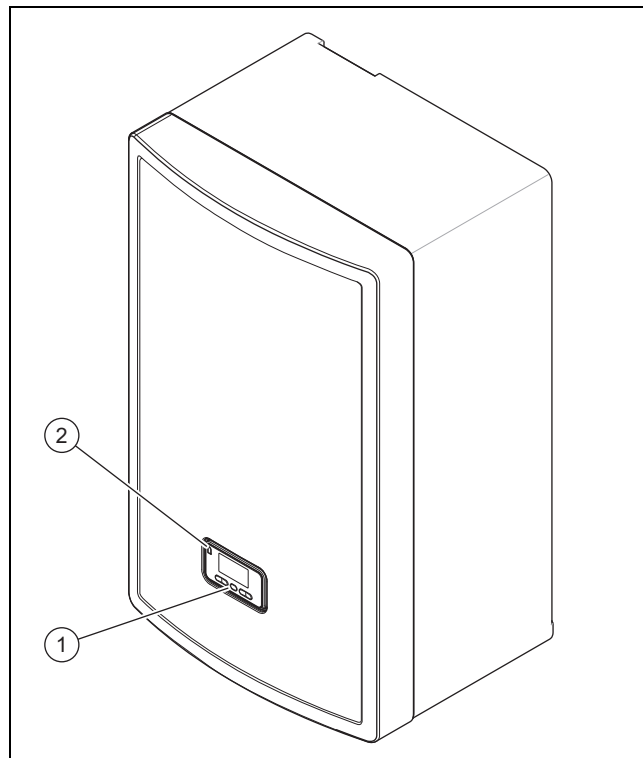
3.1 Systém tepelného čerpadla

Konstrukce příkladného systému tepelného čerpadla s monoblokovou technologií:



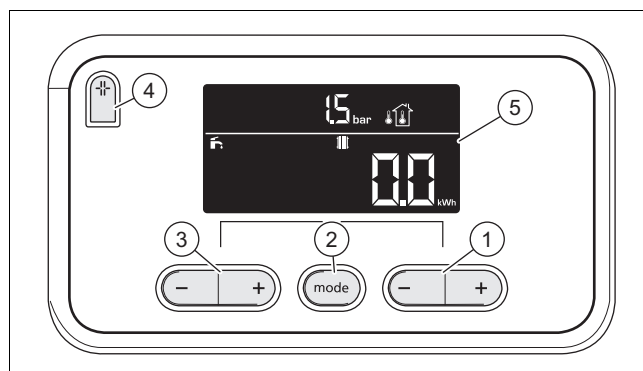
- | | | | |
|---|--------------------------------------|---|-------------------------------------|
| 1 | Tepelné čerpadlo venkovní jednotka | 4 | Regulátor vnitřní jednotky |
| 2 | Vedení eBUS | 5 | Tepelné čerpadlo vnitřní jednotka |
| 3 | Systémový regulátor | 6 | Topný okruh |

3.2 Konstrukce výrobku



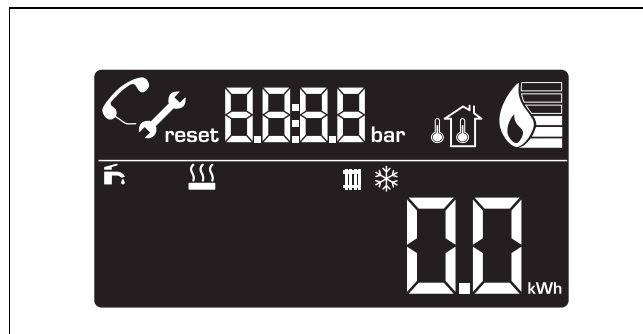
- 1 Ovládací prvky 2 Odblokovací tlačítko

3.3 Ovládací prvky


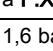


- | | | | |
|---|-----------------------|---|----------------------|
| 1 | Tlačítka ⊕ a ⊖ vpravo | 4 | Odblokovací tlačítko |
| 2 | Tlačítko režimu | 5 | Displej |
| 3 | Tlačítka ⊕ a ⊖ vlevo | | |

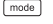
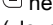
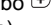


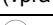
3.4 Popis displeje



4 Provoz

Symbol	Význam
	Aktuální stupeň modulace tepelného čerpadla
	bliká:_Topný režim aktivní
	bliká:_Ohřev teplé vody aktivní
	bliká: chladicí provoz aktivní
	bliká: provoz přídavného topení aktivní
	Úroveň pro instalatéry
 a F.XX	Porucha na výrobku
1,6 bar	Tlak v okruhu tepelného čerpadla

3.5 Koncepte ovládání

Tlačítko	Význam
	Volba druhu provozu
 nebo  (vlevo)	Volba čísla diagnostických kódů, resp. testů
 nebo  (vpravo)	Změna hodnoty nebo aktivace testu
	Resetování výrobku

Nastavitelné hodnoty blikají.

Osvětlení displeje se zapne, když výrobek zapnete nebo stisknete nějaké tlačítko.

3.6 Sériové číslo

Sériové číslo je uvedeno na typovém štítku na zadní straně spínací skříňky.

3.7 Typové označení a sériové číslo

Typové označení a sériové číslo jsou uvedeny na typovém štítku.

3.8 Označení CE



Označením CE se dokládá, že výrobky podle prohlášení o shodě splňují základní požadavky příslušných směrnic.

Prohlášení o shodě je k nahlédnutí u výrobce.

3.9 Bezpečnostní zařízení

3.9.1 Funkce ochrany proti zamrznutí

Funkce ochrany systému proti zamrznutí je řízena samotným výrobkem nebo systémovým regulátorem. Při výpadku systémového regulátoru zajišťuje výrobek omezenou ochranu před mrazem pro topný okruh.

Při záporných venkovních teplotách hrozí zvýšené nebezpečí, že topná voda zamrzne, dojde-li k poruše tepelného čerpadla např. při výpadku proudu nebo závadě kompresoru.

3.9.2 Pojistka proti nedostatku vody

Tato funkce neustále sleduje tlak topné vody, aby zabránila jejímu možnému nedostatku.

3.9.3 Mrazová ochrana

Tato funkce zabraňuje zamrznutí interního topného okruhu při poklesu teploty na výstupu do topení pod určitou úroveň.

Pokud teplota venkovní jednotky na výstupu do topení klesne pod 4 °C, zapne se kompresor, aby se teplota na výstupu do topení zvýšila.

3.9.4 Ochrana proti zablokování čerpadla

Tato funkce zabraňuje zablokování čerpadel pro topnou vodu. Čerpadla, která nebyla 23 hodin v provozu, se postupně po dobu 10–20 sekund zapnou.

3.9.5 Pojistný bezpečnostní termostat (STB) v topném okruhu

Překročí-li teplota v topném okruhu interního elektrického přídavného topení maximální hodnotu, pojistný bezpečnostní termostat bezpečně vypne elektronické přídavné topení. Po aktivaci se musí pojistný bezpečnostní termostat vyměnit.

- Teplota topného okruhu max.: 98 °C

4 Provoz

4.1 Základní zobrazení



Na displeji vidíte základní zobrazení s aktuálním provozním stavem výrobku. Stisknete-li tlačítko výběru, zobrazí se na displeji aktivovaná funkce.

Objeví-li se hlášení o poruše, přejde základní zobrazení do zobrazení hlášení o poruše.

Hodnota kWh v základním zobrazení představuje zjištěný celkový energetický zisk: topný provoz, chladicí provoz a ohřev teplé vody.

Opakovaným stisknutím tlačítka režimu se zobrazí energetický zisk pro jednotlivé druhy provozu.

4.2 Uživatelské úrovň

Výrobek má jednu úroveň ovládání.

Umožňuje přístup k nejdůležitějším informacím a možnostem nastavení, pro které nejsou potřeba žádné speciální předchozí znalosti.

4.3 Uvedení výrobku do provozu

4.3.1 Otevření uzavíracích prvků

1. Od servisního technika, který výrobek instaloval, si nechte vysvětlit polohu a ovládání uzavíracích prvků.
2. Otevřete, jsou-li instalovány, kohouty pro údržbu ve výstupním a vstupním potrubí topného systému.
3. Otevřete ventil studené vody.

4.3.2 Zapnutí výrobku




Pokyn

Výrobek není vybaven hlavním vypínačem. Výrobek se zapne a je připraven k provozu, jakmile je připojen k elektrické síti. Je možné ho vypnout pouze prostřednictvím odpojovacího zařízení v místě instalace, např. jističe nebo výkonového chrániče v domovním rozvaděči.

1. Zajistěte, aby byl namontován kryt výrobku.
2. Zapněte výrobek pomocí jističů v domovním rozvaděči.
 - ◁ Na provozním ukazateli výrobku se objeví „základní zobrazení“.
 - ◁ Na displeji systémového regulátoru se rovněž zobrazí „základní zobrazení“.

4.3.3 Zobrazení Live Monitor (aktuální stav výrobku)

Stavové kódy na displeji informují o aktuálním provozním stavu výrobku.

Pro vyvolání stavových kódů stiskněte současně obě tlačítka .

4.4 Nastavení teploty na výstupu do topení

- ▶ Nastavte teplotu na výstupu do topení na systémovém regulátoru, → návod k obsluze systémového regulátoru.

4.5 Nastavení teploty teplé vody

- ▶ Nastavte teplotu teplé vody na systémovém regulátoru, → návod k obsluze systémového regulátoru.

4.6 Vypnutí jednotlivých funkcí výrobku

4.6.1 Vypnutí topného režimu (letní provoz)

- ▶ Vypněte topný provoz na systémovém regulátoru (letní provoz), → návod k obsluze systémového regulátoru.

4.6.2 Vypnutí ohřevu teplé vody

- ▶ Vypněte přípravu teplé vody na systémovém regulátoru, → návod k obsluze systémového regulátoru.

4.6.3 Vypuštění topného systému

Jinou možností ochrany proti mrazu na velmi dlouhé období je úplné vypuštění topného systému a výrobku.

- ▶ Obrat'te se na servisního technika.

5 Péče a údržba

5.1 Péče o výrobek

- ▶ Plášt' čistěte vlhkým hadříkem namočeným ve slabém roztoku mýdla bez obsahu rozpouštědel.
- ▶ Nepoužívejte spreje, abraziva, mycí prostředky, čisticí prostředky s obsahem rozpouštědel nebo chlóru.

5.2 Údržba

Předpokladem pro dlouhodobou provozuschopnost, bezpečnost provozu, spolehlivost i vysokou životnost výrobku jsou každoroční prohlídky a dvouroční údržba výrobku instalátorem. Podle výsledků revize může být nutné provést údržbu dříve.

5.3 Kontrola tlaku v systému

1. Po prvním uvedení do provozu a údržbě denně po dobu jednoho týdne a poté pololetně kontrolujte plnicí tlak topného systému.
 - Min. provozní tlak topný okruh: $\geq 0,07$ MPa ($\geq 0,70$ bar)
2. Odečtěte plnicí tlak na displeji.
3. Informujte svého instalátéra, aby doplnil otopnou vodu, aby se zvýšil plnicí tlak, a při časté ztrátě tlaku zjistil a eliminoval příčinu ztrát otopné vody.

6 Odstranění poruch

6.1 Zobrazení chybového hlášení

Chybová hlášení mají přednost před všemi ostatními údaji a zobrazují se na displeji místo základního zobrazení. Při současném výskytu více poruch se zobrazují střídavě vždy po dobu dvou sekund.

Podle druhu poruchy může systémový regulátor pracovat v nouzovém režimu, aby byl zachován topný provoz nebo ohřev teplé vody.

- ▶ Zobrazí-li výrobek hlášení o poruše, obrat'te se na instalátéra.

7 Odstavení z provozu

6.2 Rozpoznání a odstranění závad

- ▶ Jestliže při provozu výrobku vzniknou problémy, můžete pomocí tabulky zkontrolovat některé body.
Odstranění poruch (→ Strana 7)
- ▶ Pokud výrobek nefunguje bezchybně, i když jste zkontrolovali body z tabulky, obraťte se na instalátéra.

7 Odstavení z provozu

7.1 Dočasné odstavení výrobku z provozu

- ▶ Vypněte výrobek pomocí odpojovacího zařízení v místě instalace (např. jističe nebo výkonové spínače).

7.2 Definitivní odstavení výrobku z provozu

- ▶ Pro definitivní odstavení výrobku z provozu a likvidaci se obraťte na instalátéra.

8 Recyklace a likvidace

- ▶ Likvidaci obalu přenechejte autorizovanému instalatéroví, který výrobek instaloval.



■ Je-li výrobek označen touto značkou:

- ▶ V tomto případě nelikvidujte výrobek v domovním odpadu.
- ▶ Místo toho odevzdejte výrobek do sběrného místa pro stará elektrická nebo elektronická zařízení.



■ Obsahuje-li výrobek baterie, které jsou označeny touto značkou, mohou obsahovat zdravotně a ekologicky škodlivé látky.

- ▶ V tomto případě likvidujte baterie v odběrném místě pro baterie.

9 Záruka a servis

9.1 Záruka

Informace o záruce výrobce obdržíte na kontaktní adrese na zadní straně.

9.2 Servis

Kontaktní údaje pro naše zákaznické služby obdržíte na adrese na zadní straně nebo na www.protherm.cz.

Příloha

A Odstranění poruch

Problém	Možná příčina	Odstranění
Neteče teplá voda, topení zůstává studené; výrobek se nezapíná	Elektrické napájení ze strany stavby vypnuté	Zapnout elektrické napájení ze strany stavby
	Teplá voda nebo topení nastaveny na „vyp“ / teplota teplé vody nebo požadovaná teplota nastaveny příliš nízko	Přesvědčte se, zda je v systémovém regulátoru aktivován ohřev teplé vody a/nebo topný provoz. Nastavte v systémovém regulátoru teplotu teplé vody na požadovanou hodnotu.
	Vzduch v topném systému	Odvzdušnit topná tělesa Při opakování problému: informujte instalatéra
Ohřev teplé vody je v pořádku; topení se nezapíná	Žádný požadavek na topení ze strany regulátoru	Zkontrolovat, příp. upravit časový program na regulátoru Kontrola teploty v místnosti a příp. nastavení požadované teploty v místnosti („Návod k použití regulátoru“)

Návod k instalaci a údržbě

Obsah

1	Bezpečnost	10	6.13	Otevření spínací skříňky desky s plošnými spoji regulátoru	21
1.1	Výstražná upozornění související s manipulací.....	10	6.14	Připojení cirkulačního čerpadla	21
1.2	Použití v souladu s určením	10	6.15	Připojení maximálního termostatu pro podlahové vytápění.....	21
1.3	Všeobecné bezpečnostní pokyny.....	10	6.16	Připojení externího trojcestného přepínacího ventilu (volitelně).....	21
1.4	Předpisy (směrnice, zákony, vyhlášky a normy).....	11	6.17	Připojení směšovacího modulu RED-3	21
2	Pokyny k dokumentaci	12	6.18	Připojení kaskád	21
2.1	Podrobnější informace.....	12	6.19	Připojení spínací skříňky desky s plošnými spoji připojení k síti	21
3	Popis výrobku	12	6.20	Kontrola elektroinstalace	21
3.1	Systém tepelného čerpadla	12	7	Ovládání	21
3.2	Bezpečnostní zařízení	12	7.1	Koncepce ovládání výrobku	21
3.3	Přehled výrobků.....	13	8	Uvedení do provozu	22
3.4	Údaje na typovém štítku	14	8.1	Nastavení trojcestného přepínacího ventilu, topného okruhu/nabíjení zásobníku	22
3.5	Symbole připojení	14	8.2	Kontrola a úprava topné/plnicí a doplňovací vody	22
3.6	Označení CE	14	8.3	Plnění a odvzdušnění topného systému.....	23
3.7	Provoz chlazení	14	8.4	Odvzdušnění.....	23
4	Montáž	14	8.5	Zapnutí výrobku	24
4.1	Vybalení výrobku	14	8.6	Aktivace elektrického přídavného topení	24
4.2	Kontrola rozsahu dodávky	14	8.7	Nastavení termické dezinfekce.....	24
4.3	Volba místa montáže	14	8.8	Vyvolání úrovně pro instalatéry	24
4.4	Rozměry	15	8.9	Kontrola konfigurace.....	24
4.5	Minimální vzdálenosti a volné montážní prostory.....	15	8.10	Zobrazení plnicího tlaku v okruhu budovy	24
4.6	Zavěšení výrobku	15	8.11	Kontrola funkce a těsnosti	24
4.7	Demontáž předního krytu	16	8.12	Uvedte systémový regulátor do provozu.	24
5	Hydraulická instalace	16	9	Přizpůsobení topnému systému	25
5.1	Provedení přípravných prací před instalací	16	9.1	Celková tlaková ztráta produktu, topného okruhu a horké vody	25
5.2	Připojení tepelného čerpadla k vnitřní jednotce	16	9.2	Informování provozovatele	25
5.3	Připojení výstupu do topení a vstupu (zpátečky) z topení zásobníku teplé vody	16	10	Odstranění poruch	25
5.4	Připojení okruhu budovy	17	10.1	Zobrazení poruchových kódů	25
5.5	Instalace odtokové hadice na pojistný ventil	17	10.2	Použití funkčního menu	25
6	Elektrická instalace	17	10.3	Použití testů snímačů a komponent	25
6.1	Příprava elektroinstalace	17	10.4	Vrácení parametrů na nastavení z výroby.....	25
6.2	Požadavky na kvalitu síťového napětí.....	17	10.5	Bezpečnostní omezovač teploty	25
6.3	Elektrické odpojovací zařízení.....	17	11	Inspekce a údržba	26
6.4	Instalace komponent pro funkci HDO.....	18	11.1	Nákup náhradních dílů	26
6.5	Vytvoření napájení, 1~/230V	18	11.2	Zkontrolujte hlášení o údržbě	26
6.6	Vytvoření napájení, 3~/400V	19	11.3	Dodržování intervalů inspekcí a údržby.....	26
6.7	Otevření spínací skříňky desky s plošnými spoji připojení k síti	19	11.4	Příprava k prohlídce a údržbě	26
6.8	Připojení k síti	19	11.5	Použití testovacích programů	26
6.9	Instalace kabelového systémového regulátoru.....	20	11.6	Kontrola přednastaveného tlaku expanzní nádoby	26
6.10	Instalace bezdrátového systémového regulátoru.....	20	11.7	Kontrola vypnutí při vysokém tlaku.....	27
6.11	Vedení kabelu.....	20	12	Vypouštění	27
6.12	Provedení zapojení.....	20	12.1	Vyprázdnění topného okruhu výrobku	27
			12.2	Vypuštění topného systému	27
			13	Odstavení z provozu	27
			13.1	Odstavení výrobku z provozu	27
			13.2	Recyklace a likvidace	27

14	Servis	27
Příloha	28
A	Funkční schéma.....	28
B	Schéma zapojení	29
C	Deska s plošnými spoji regulátoru	30
D	Schéma připojení HDO, vypnutí přes přípojku S21	31
E	Schéma připojení HDO, vypnutí přes stykač	32
F	Stavové kódy.....	33
G	Chybové kódy	35
H	Přehled testů snímačů a komponent	40
I	Přehled Testovacích programů.....	41
J	Přídavné topení 5,4 kW při 230 V	41
K	Přídavné topení 8,54 kW při 400 V	41
L	Kontrola a údržba.....	42
M	Charakteristiky, interní teplotní senzory, hydraulický okruh	42
N	Charakteristiky, interní teplotní senzory VR10, teplota vody v zásobníku	42
O	Charakteristiky venkovní čidlo VRC DCF	43
P	Technické údaje.....	44
Rejstřík	46

1 Bezpečnost

1 Bezpečnost

1.1 Výstražná upozornění související s manipulací

Klasifikace výstražných upozornění souvisejících s manipulací

Výstražná upozornění související s manipulací jsou pomocí výstražných značek a signálních slov odstupňována podle závažnosti možného nebezpečí:

Výstražné značky a signální slova



Nebezpečí!

Bezprostřední ohrožení života nebo nebezpečí závažného zranění osob



Nebezpečí!

Nebezpečí úrazu elektrickým proudem



Varování!

Nebezpečí lehkých zranění osob



Pozor!

Riziko věcných nebo ekologických škod

1.2 Použití v souladu s určením

Při neodborném používání nebo použití v rozporu s určením může dojít k ohrožení zdraví a života uživatele nebo třetích osob, resp. k poškození výrobku a k jiným věcným škodám.

Tento výrobek je komponenta systému pro řízení topných okruhů a ohřevu teplé vody ve spojení s tepelným čerpadlem pomocí systémového regulátoru.

Výrobek je určen výhradně pro domácí použití.

Použití v souladu s určením umožňuje pouze tyto kombinace výrobků:

Venkovní jednotka	Vnitřní jednotka
HA ...-6 O ...	FW 200-6, FEW 200-6
	HE 9-6 WB

Použití v souladu s určením zahrnuje:

- dodržování příložených návodů k obsluze, instalaci a údržbě výrobku a všech dalších součástí systému
- instalaci a montáž v souladu se schválením výrobků a systému

- dodržování všech podmínek prohlídek a údržby uvedených v návodech.

Použití v souladu s určením zahrnuje kromě toho instalaci podle kódu IP.

Jiné použití, než je popsáno v tomto návodu, nebo použití, které přesahuje zde popsaný účel, je považováno za použití v rozporu s určením. Každé přímé komerční nebo průmyslové použití je také v rozporu s určením.

Pozor!

Jakékoliv zneužití či nedovolené použití je zakázáno.

1.3 Všeobecné bezpečnostní pokyny

1.3.1 Nebezpečí při nedostatečné kvalifikaci

Následující práce smějí provádět pouze instalatéři, kteří mají dostatečnou kvalifikaci:

- Montáž
 - Demontáž
 - Instalace
 - Uvedení do provozu
 - Inspekce a údržba
 - Oprava
 - Odstavení z provozu
- Postupujte podle aktuálního stavu techniky.

1.3.2 Nebezpečí úrazu elektrickým proudem

Při dotyku součástí pod napětím hrozí nebezpečí úrazu elektrickým proudem.

Než začnete pracovat na výrobku:

- Vypněte výrobek odpojením všech pólů zdrojů proudu (elektrické odpojovací zařízení se vzdáleností kontaktů nejméně 3 mm, např. pojistka nebo výkonový spínač).
- Zajistěte výrobek před opětovným zapnutím.
- Vyčkejte nejméně 3 minuty, až se vybijí kondenzátory.
- Zkontrolujte nepřítomnost napětí.

1.3.3 Nebezpečí ohrožení života v důsledku chybějících bezpečnostních zařízení

Schémata obsažená v tomto dokumentu nezobrazují všechna bezpečnostní zařízení nezbytná pro odbornou instalaci.



- ▶ Instalujte nezbytná bezpečnostní zařízení.
- ▶ Dodržujte příslušné předpisy, normy a směrnice.

1.3.4 Nebezpečí popálení a opaření horkými součástmi

- ▶ Na součástech pracujte, až vychladnou.

1.3.5 Riziko věcných škod v důsledku působení kondenzátu v domě

Vedení mezi tepelným čerpadlem a kolektorem vzduch / nemrznoucí směs jsou studená, takže se na nich v domě může tvořit kondenzát. To může způsobit věcné škody, např. působením koroze.

- ▶ Dbejte na to, abyste nepoškodili izolaci vedení.

1.3.6 Nebezpečí opaření horkou pitnou vodou

Na místech odběru teplé vody hrozí při teplotách teplé vody nad 60 °C nebezpečí opaření. Malé děti a starší lidé mohou být ohroženi již při nižších teplotách.

- ▶ Zvolte proto přiměřenou požadovanou teplotu.
- ▶ Informujte provozovatele o nebezpečí opaření při zapnutí funkce **termické dezinfekce**.

1.3.7 Nebezpečí zranění v důsledku vysoké hmotnosti výrobku

- ▶ Výrobek přepravujte minimálně ve dvou osobách.

1.3.8 Věcné škody v případě nevhodné montážní plochy

Montážní plocha musí být rovná a mít dostatečnou nosnost pro provozní hmotnost výrobku. Nerovnost montážní plochy může způsobit netěsnost výrobku.

Netěsnosti na připojeních mohou znamenat nebezpečí ohrožení života.

- ▶ Zajistěte, aby výrobek přesně doléhal na montážní plochu.
- ▶ Zajistěte, aby měla montážní plocha dostatečnou nosnost pro provozní hmotnost výrobku.

1.3.9 Riziko věcných škod v důsledku nesprávných funkcí

Neodstraněné poruchy, změny na bezpečnostních zařízeních a zanedbaná údržba mohou způsobit nesprávné funkce a bezpečnostní rizika v provozu.

- ▶ Zajistěte, aby se topný systém nacházel v technicky bezvadném stavu.
- ▶ Přesvědčte se, že nejsou odstraněna, přemostěna nebo vyřazena žádná bezpečnostní a kontrolní zařízení.
- ▶ Neprodleně odstraňujte závady a poškození, které nepříznivě ovlivňují bezpečnost.

1.3.10 Poškození použitím nevhodných přísad v topné vodě

Nevhodné prostředky proti zamrznutí a korozi mohou poškodit těsnění a ostatní součásti topného okruhu a způsobit netěsnosti s únikem vody.

- ▶ Topnou vodu obohacujte pouze přípustnými prostředky proti zamrznutí a korozi.

1.3.11 Riziko věcných škod v důsledku mrazu

- ▶ Neinstalujte výrobek v prostorech ohrožených mrazem.

1.3.12 Riziko věcných škod v důsledku použití nevhodného nářadí

- ▶ Používejte speciální nářadí.

1.4 Předpisy (směrnice, zákony, vyhlášky a normy)

- ▶ Dodržujte vnitrostátní předpisy, normy, směrnice, nařízení a zákony.



2 Pokyny k dokumentaci

2 Pokyny k dokumentaci

- ▶ Bezpodmínečně dodržujte všechny návody k obsluze a instalaci, které jsou připojeny ke komponentám zařízení.
- ▶ Tento návod a veškerou platnou dokumentaci předejte provozovateli zařízení.

Tento návod k obsluze platí výhradně pro:

Výrobek
HE 9-6 WB

2.1 Podrobnější informace

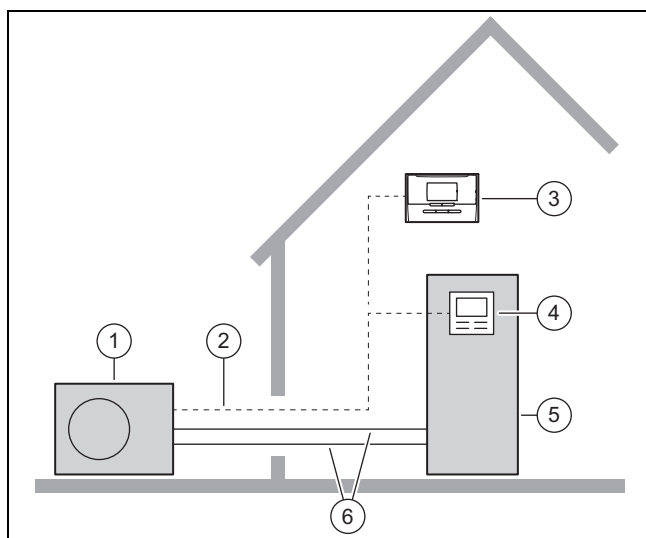


- ▶ Pro získání podrobnějších informací k instalaci naskenujte zobrazený kód svým chytrým telefonem.
 - ◀ Budete přesměrováni na videa k instalaci.

3 Popis výrobku

3.1 Systém tepelného čerpadla

Konstrukce příkladného systému tepelného čerpadla s monoblokovou technologií:



- | | | | |
|---|-------------------------------------|---|------------------------------------|
| 1 | Tepelné čerpadlo, venkovní jednotka | 4 | Regulátor vnitřní jednotky |
| 2 | Vedení eBUS | 5 | Tepelné čerpadlo, vnitřní jednotka |
| 3 | Systémový regulátor | 6 | Topný okruh |

3.2 Bezpečnostní zařízení

3.2.1 Funkce ochrany proti zamrznutí

Funkce ochrany systému proti zamrznutí je řízena samotným výrobkem nebo systémovým regulátorem. Při výpadku systémového regulátoru zajišťuje výrobek omezenou ochranu před mrazem pro topný okruh.

Při záporných venkovních teplotách hrozí zvýšené nebezpečí, že topná voda zamrzne, dojde-li k poruše tepelného čerpadla např. při výpadku proudu nebo závadě kompresoru.

3.2.2 Pojistka proti nedostatku vody

Tato funkce neustále sleduje tlak topné vody, aby zabránila jejímu možnému nedostatku. Pokud tlak vody klesne pod minimální hodnotu, analogový tlakový senzor vypne výrobek a případné další moduly přepne do pohotovostního stavu. Jakmile tlak vody dosáhne provozní hodnoty, tlakový senzor výrobek opět zapne.

Když je tlak topné vody klesne pod $\leq 0,1$ MPa (1 bar), zobrazí se pod zobrazením minimálního provozního tlaku hlášení o údržbě.

- Minimální tlak topný okruh: $\geq 0,05$ MPa ($\geq 0,50$ bar)
- Min. provozní tlak topný okruh: $\geq 0,07$ MPa ($\geq 0,70$ bar)

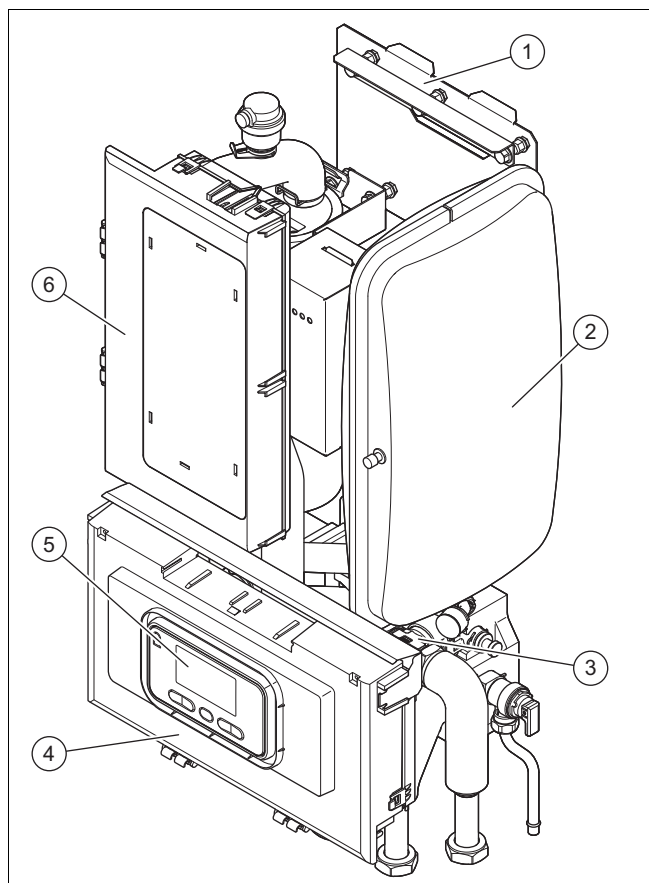
3.2.3 Pojistný bezpečnostní termostat (STB) v topném okruhu

Překročí-li teplota v topném okruhu interního elektrického přídavného topení maximální hodnotu, pojistný bezpečnostní termostat bezpečně vypne elektronické přídavné topení. Po aktivaci se musí pojistný bezpečnostní termostat vyměnit.

- Teplota topného okruhu max.: 98 °C

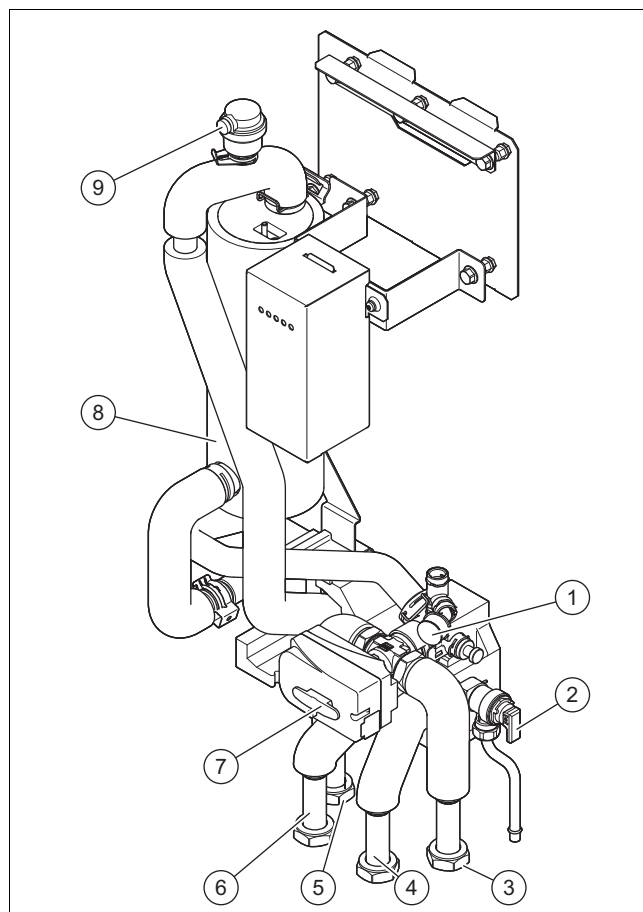
3.3 Přehled výrobků

3.3.1 Montáž výrobku



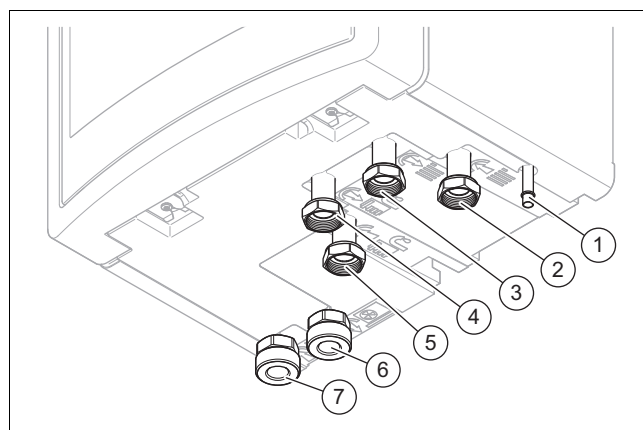
- | | |
|--|--|
| 1 Závěsná lišta výrobku | 5 Regulator vnitřní jednotky |
| 2 Expanzní nádoba | 6 Spínací skříňka s deskou s plošnými spoji připojení k síti |
| 3 Hydraulický blok | |
| 4 Spínací skříňka s deskou plošných spojů regulátoru | |

3.3.2 Konstrukce hydraulického bloku



- | | |
|---------------------------------|---|
| 1 Manometr | 6 Výstupní potrubí zásobníku teplé vody |
| 2 Pojistný ventil | 7 Trojcestný přepínací ventil (topný okruh / ohřev zásobníku) |
| 3 Zpátečka okruhu budovy | 8 Elektrické přídavné topení |
| 4 Přítok okruhu budovy | 9 Rychloodvzdušňovač |
| 5 Zpátečka zásobníku teplé vody | |

3.3.3 Spodní strana výrobku

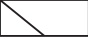

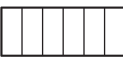


- | | |
|---|---------------------------------|
| 1 Odtok pojistný ventil | 5 Zpátečka zásobníku teplé vody |
| 2 Zpátečka okruhu budovy | 6 Vstup (zpátečka) topení |
| 3 Přítok okruhu budovy | 7 Výstup do topení |
| 4 Výstupní potrubí zásobníku teplé vody | |







4 Montáž

3.4 Údaje na typovém štítku

Typový štítek dokumentuje zemi, ve které se výrobek musí instalovat.

	Údaj	Význam
	Sériové č.	Jednoznačné identifikační číslo zařízení
Názvosloví	HE	(Heat pump electrical) Tepelné čerpadlo, elektrické přídavné topení
	9	kW, výkon přídavného topení
	6	Generace zařízení
	IP	Třída ochrany
Symboly		Regulátor
		Topný okruh
		Přídavné vytápění
	P max	Dimenzovaný výkon, maximální
	P	Dimenzovaný výkon
	I max	Dimenzovaný proud, maximální
	I	Náběhový proud
Topný okruh, okruh teplé vody	MPa (bar)	Povolený provozní tlak
	L	Plnicí množství
	Označení CE	viz kapitolu „Označení CE“

3.5 Symboly připojení

Symbol	Připojení
	Okruh budovy, přitok
	Okruh budovy, zpětný tok
	Výstup do topení
	Vstup z topení
	Okruh teplé vody, studená voda
	Okruh teplé vody, teplá voda

3.6 Označení CE



Označením CE se dokládá, že výrobky podle prohlášení o shodě splňují základní požadavky příslušných směrnic.

Prohlášení o shodě je k nahlédnutí u výrobce.

3.7 Provoz chlazení

Tepelné čerpadlo (venkovní jednotka) má podle příslušné země funkci topného provozu nebo topného a chladičho provozu. Výrobek je tak kompatibilní.

Pomocí volitelného příslušenství je možná pozdější aktivace chladičho provozu.

- ▶ Aktivujte a parametrizujte chladičho provoz v systémovém regulátoru.

4 Montáž

4.1 Vybalení výrobku

1. Vyjměte výrobek z balení.
2. Vyjměte dokumentaci.
3. Odstraňte ochranné fólie ze všech částí výrobku.

4.2 Kontrola rozsahu dodávky

- ▶ Zkontrolujte úplnost a neporušenost dodávky.

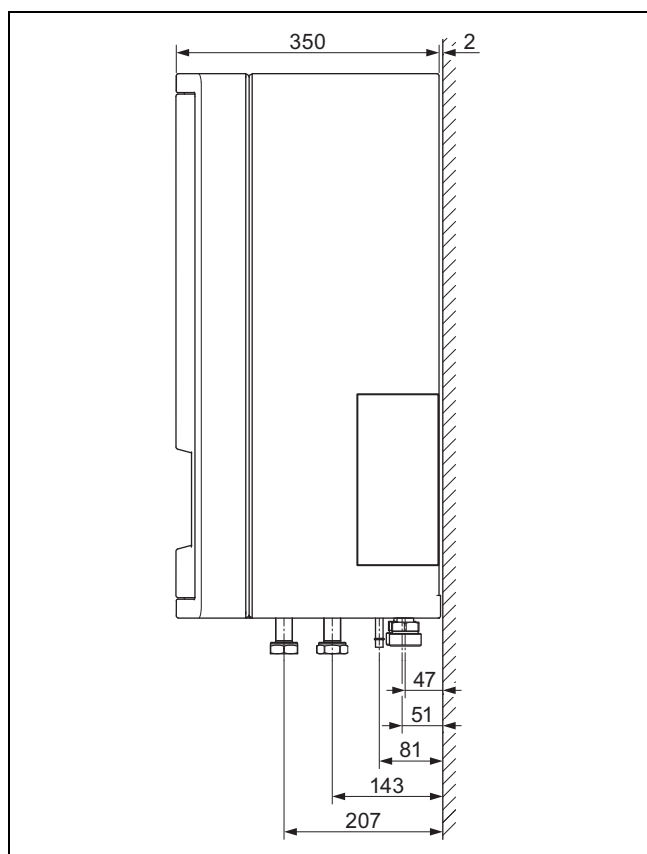
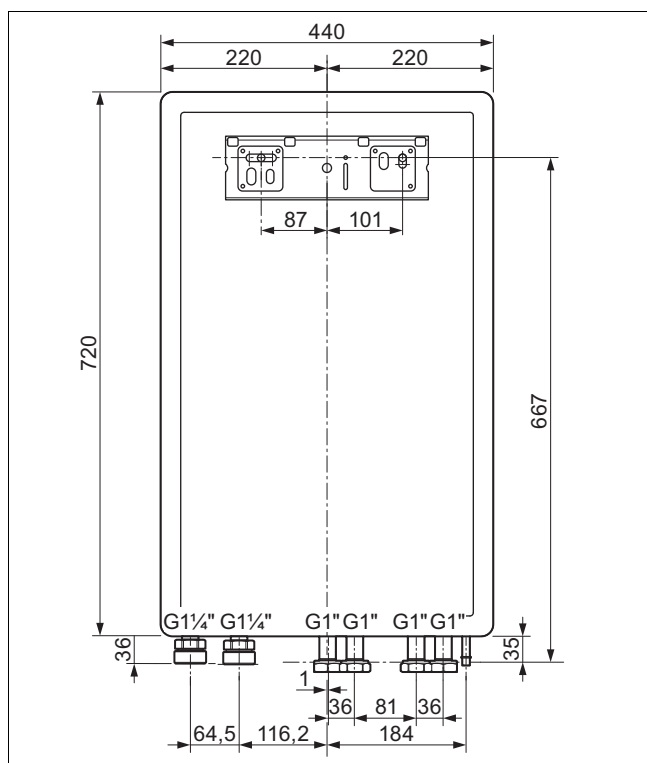
Množství	Označení
1	Hydraulická stanice
1	Závěsná lišta výrobku
1	Příslušná dokumentace
1	Sáček s instalačním materiálem
1	Volící páčka pro trojcestný přepínací ventil
1	Napouštěcí zařízení
1	5pólový připojovací kabel 400 V 5 × 2,5 mm ²
1	Lepicí páska pro snížení hlučnosti

4.3 Volba místa montáže

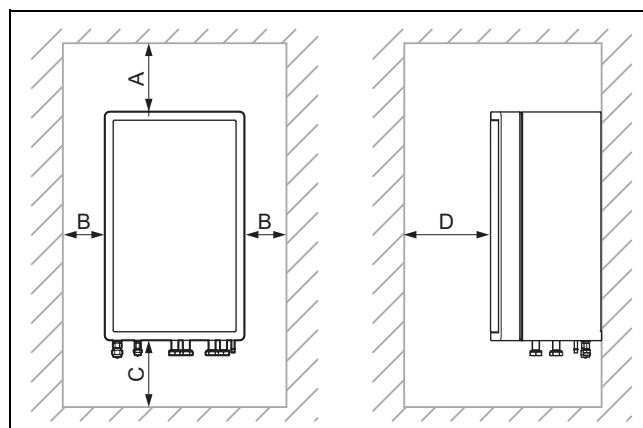
- ▶ Místo montáže musí ležet do nadmořské výšky 2000 metrů nad mořem.
- ▶ Zvolte suchou místnost, která je trvale chráněna proti mrazu, nepřekračuje maximální výšku montáže a přípustnou teplotu okolí.
 - Přípustná teplota okolí: 7 ... 40 °C
 - Přípustná relativní vlhkost: 40 ... 75 %
- ▶ Dbejte na to, aby byly dodrženy požadované minimální vzdálenosti.
- ▶ Přípustný výškový rozdíl mezi vnitřní a venkovní jednotkou nesmí přesáhnout 15 m.
- ▶ Při výběru místa montáže zohledněte skutečnost, že tepelné čerpadlo během provozu může přenášet vibrace do stěn.
- ▶ Zajistěte, aby stěna byla rovná a měla dostatečnou nosnost pro hmotnost výrobku.
- ▶ Zajistěte, aby bylo možné provést účelné vedení trubek.

- ▶ Neinstalujte výrobek nad jiným zařízením, které by jej mohlo poškodit (např. nad sporákem s tvořící se vodní párou a uvolňováním tuků), nebo v prostoru s velkou prašností či v korozivním prostředí.
- ▶ Neinstalujte výrobek pod zařízením, ze kterého by mohly unikat kapaliny.

4.4 Rozměry



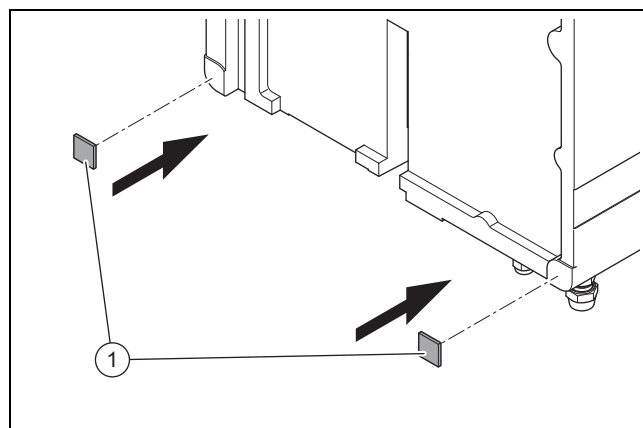
4.5 Minimální vzdálenosti a volné montážní prostory



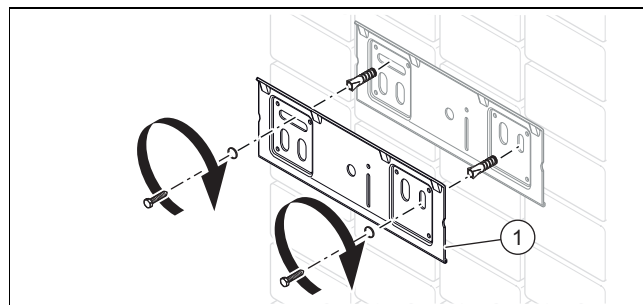
A	min. 200 mm	C	1 000 mm
B	min. 200 mm	D	> 600 mm

- ▶ Naplánujte dostatečný boční odstup na obou stranách výrobku, abyste usnadnili přístup při údržbě a opravách.
- ▶ Při použití příslušenství dbejte na minimální vzdálenosti / volné montážní prostory.
- ▶ Zajistěte, aby se žádné snadno vznětlivé části nedotýkaly součástí, protože ty mohou dosahovat teplot přes 80°C.
- ▶ Zajistěte minimální vzdálenost mezi snadno vznětlivými částmi a horkými součástmi.
 - Minimální vzdálenost: 200 mm

4.6 Zavěšení výrobku



1. Dodanou lepicí pásku pro snížení hlučnosti rozřežte na 2 stejně velké kusy (3 cm × 3 cm).
2. Lepicí pásku nalepte na výrobek podle obrázku.

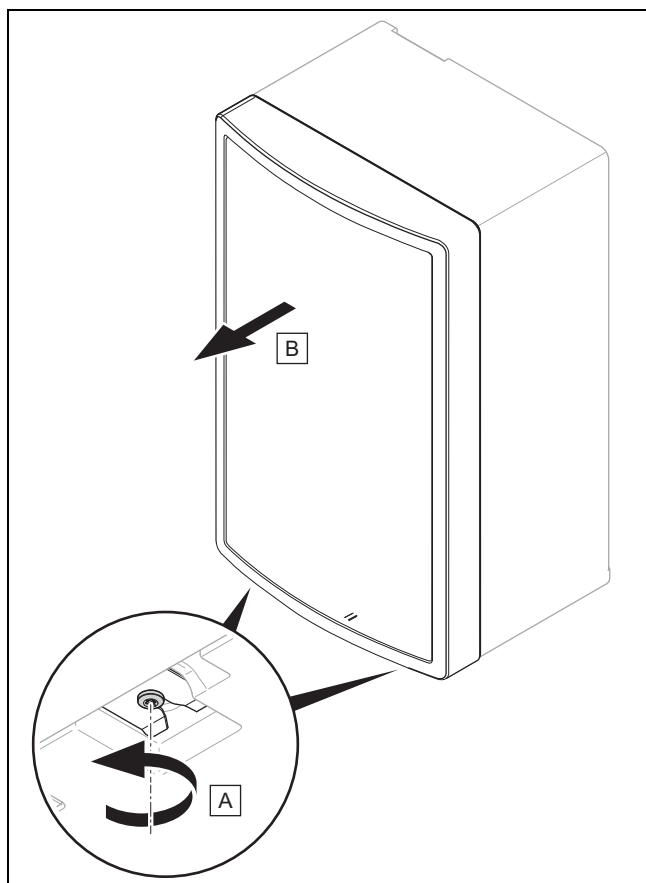


3. Zkontrolujte nosnost stěny.
4. Dbejte na celkovou hmotnost výrobku.

5 Hydraulická instalace

5. Používejte pouze upevňovací materiál schválený pro stěnu.
6. Zajistěte příp. na místě montáže závěsný prvek s potřebnou nosností.
7. Zavěste výrobek shora za závěsný třmen na držák kotle.

4.7 Demontáž předního krytu



- ▶ Součásti opět namontujte v opačném pořadí.

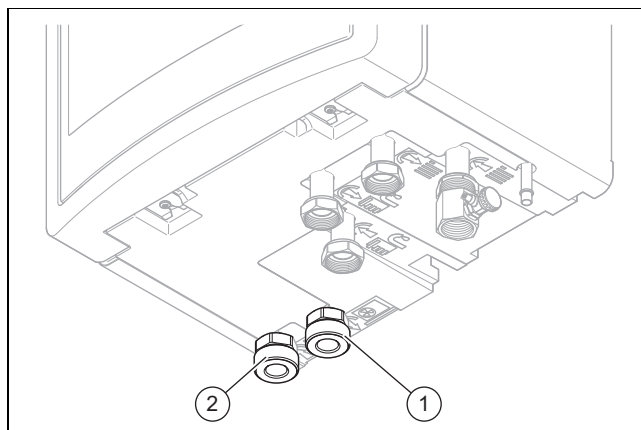
5 Hydraulická instalace

5.1 Provedení přípravných prací před instalací

- ▶ Instalujte následující komponenty, nejlépe z příslušenství výrobce:
 - pojistný ventil, uzavírací kohout a manometr na vstupu z topení
 - pojistnou skupinu teplé vody a uzavírací kohout na přívodu studené vody
 - uzavírací kohout na výstupu do topení
- ▶ Zkontrolujte, zda je objem namontované expanzní nádoby pro topný systém dostatečný. Ve vstupu z topení co nejbližší k výrobku instalujte případně přídavnou expanzní nádobu.
- ▶ Namontujte přípojovací vedení bez napětí.
- ▶ Pokud k připojení k venkovní jednotce používáte kovové trubky, tyto trubky uzemněte.
- ▶ Trubky opatřete tepelnou izolací.
- ▶ Na přípojkách letujte pouze v případě, že ještě nejsou spojeny s kohouty pro údržbu.

- ▶ Před připojením výrobku topný systém pečlivě propláchněte.
- ▶ Zkontrolujte, zda odtokové vedení pojistného ventilu proti venkovnímu vzduchu zůstane otevřené, je instalováno v prostředí chráněném proti zamrznutí, probíhá stálým spádem a viditelně končí v otevřeném odtoku.
- ▶ U topných systémů s magnetickými ventily nebo termostaticky regulovanými ventily instalujte obtok s pře-pouštěcím ventilem, abyste zajistili průtočné množství nejméně 40 %.

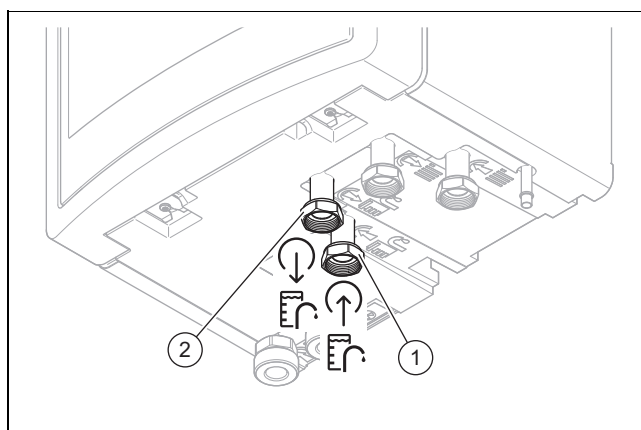
5.2 Připojení tepelného čerpadla k vnitřní jednotce



- | | | | |
|---|--|---|---|
| 1 | Přípojka G 1 1/4", vstup z topení k tepelnému čerpadlu | 2 | Přípojka G 1 1/4", výstup do topení od tepelného čerpadla |
|---|--|---|---|

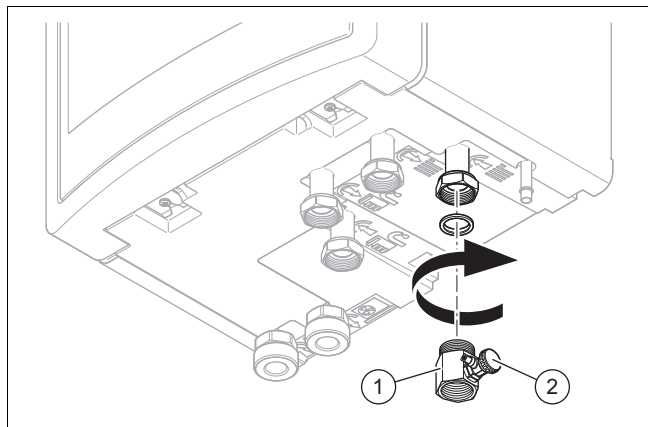
1. Před instalací přívodní vedení důkladně profoukněte nebo propláchněte.
2. Připojte tepelné čerpadlo k hydraulické stanici.
3. Zkontrolujte, zda jsou přípojky těsné. (→ Strana 24)

5.3 Připojení výstupu do topení a vstupu (zpátečky) z topení zásobníku teplé vody

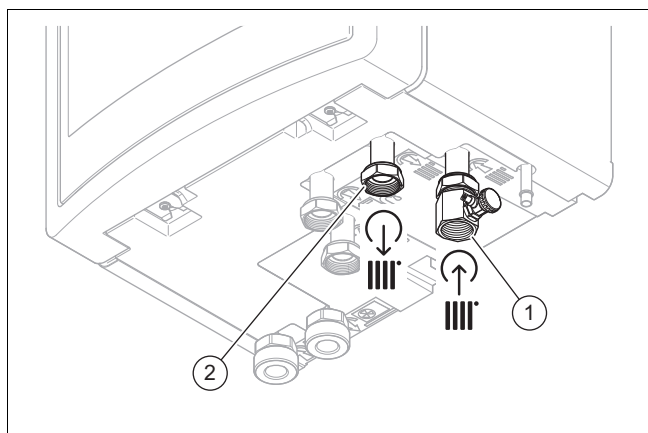


- ▶ Připojte vstup (zpátečku) z topení (1) a výstup do topení (2) zásobníku teplé vody v souladu s požadavky příslušných norem.

5.4 Připojení okruhu budovy

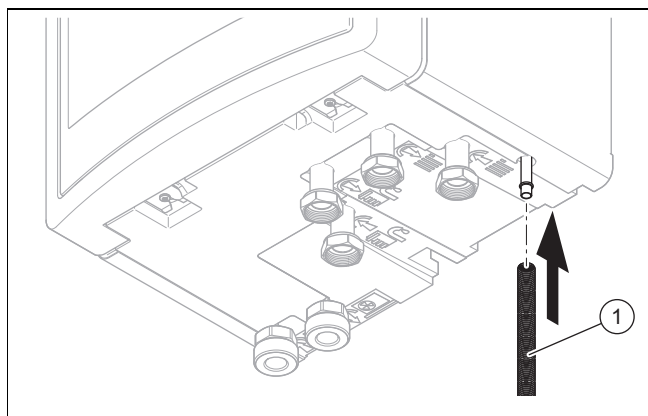


1. Připojte napouštěcí zařízení s dodaným těsněním ke vstupu (zpátečce) z topení výrobku.



2. Připojte vstup (zpátečku) (1) a výstup (2) okruhu budovy v souladu s požadavky příslušných norem.

5.5 Instalace odtokové hadice na pojistný ventil



1. Namontujte odtokovou hadici (1) k pojistnému ventilu.
2. Nainstalujte hadici pojistného ventilu v prostředí chráněném před mrazem a zaústěte ji do otevřeného odtoku s možností vizuální kontroly.
3. Zakončení odtokové hadice proveďte tak, aby unikající voda nebo pára nezranila žádné osoby a nemohly být poškozeny žádné elektrické součásti.
4. Otvírejte pravidelně pojistný ventil, odstraní se tak usazeniny vodního kamene a zajistí se, že se vypouštění nezablokuje.

6 Elektrická instalace

6.1 Příprava elektroinstalace

**Nebezpečí!**

Nebezpečí úrazu elektrickým proudem u neodborně provedené elektrické přípojky!

Neodborně provedená elektrická přípojka může negativně ovlivnit provozní bezpečnost výrobku a způsobit zranění osob a věcné škody.

- Elektroinstalaci provádějte pouze v případě, že jste vyškoleným servisním technikem a máte pro tuto činnost kvalifikaci.

1. Dodržujte technické připojovací podmínky pro připojení na síť nízkého napětí provozovatele rozvodné sítě.
2. Pokud provozovatel rozvodné sítě stanoví, že tepelné čerpadlo musí být řízeno přes blokovací signál HDO, namontujte příslušný kontaktní spínač stanovený tímto provozovatelem.
3. Zjistěte, zda má být napájení výrobku provedeno s jednotarifovým, nebo dvoutarifovým čítačem.
4. Připojte výrobek pomocí pevné přípojky a odpojovacího zařízení se vzdáleností kontaktů nejméně 3 mm.
5. Dodržujte průřez připojovacího vedení k rozváděči.
6. Když se poškodí připojovací kabel k síti tohoto výrobku, musí připojovací vedení k síti vyměnit výrobce či jeho servis nebo podobně kvalifikovaná osoba, aby se zabránilo jakémukoli ohrožení bezpečnosti.
7. Zajistěte, aby jmenovité napětí elektrické sítě odpovídalo napětí zapojení hlavního napájení výrobku.
8. Zajistěte, aby bylo síťové připojení vždy přístupné a nebylo zakryté či blokováno.

6.2 Požadavky na kvalitu síťového napětí

Pro síťové napětí 1fázové sítě 230 V musí být tolerance +10 % až -15 %.

Pro síťové napětí 3fázové sítě 400 V musí být tolerance +10 % až -15 %. Pro rozdíl napětí mezi jednotlivými fázemi musí být tolerance ± 2 %.

6.3 Elektrické odpojovací zařízení

Elektrické odpojovací zařízení jsou v tomto návodu označena také jako odpojovače. Jako odpojovač se obvykle používá pojistka, příp. elektrický jistič, který je namontovaný ve skřínce s elektroměrem/pojistkami pro budovu.

6 Elektrická instalace

6.4 Instalace komponent pro funkci HDO

Podmínka: Zajištění funkce HDO

Tvorba tepla tepelným čerpadlem je dodavatelem energie občas vypnuta, obvykle pomocí přijímače hromadného dálkového ovládání. Vypnutí může proběhnout dvěma způsoby:

- Signál pro vypnutí je přiveden na přípojku S21 vnitřní jednotky.
- Signál vypnutí je přiveden na chránič instalovaný zákazníkem ve skřínce s elektroměrem/pojistkami.
- ▶ Instalujte a připojte dodatečné komponenty ve skříni elektroměru/pojistné skříni budovy. Postupujte podle schématu zapojení v příloze.

Možnost 1: řízení přípojky S21

- ▶ Spojte dvoupólový řídicí kabel s kontaktem relé (bezpotenciálovým) přijímače hromadného dálkového ovládání a s přípojkou S21.



Pokyn

Při řízení přípojkou S21 se nemusí zásobování energií vypínat v rámci stavby.

- ▶ Nastavte v systémovém regulátoru, zda se má přes S21 blokovat elektrické přídavné topení, kompresor nebo oboje.

Možnost 2: odpojení napájení stykačem

- ▶ Před vnitřní jednotkou instalujte stykač do napájení pro nízký tarif.
- ▶ Instalujte 2vodičový řídicí kabel. Propojte řídicí výstup přijímače hromadného dálkového ovládání s řídicím vstupem stykače.
- ▶ Připojte napájení spínané stykačem ke konektoru X300.



Pokyn

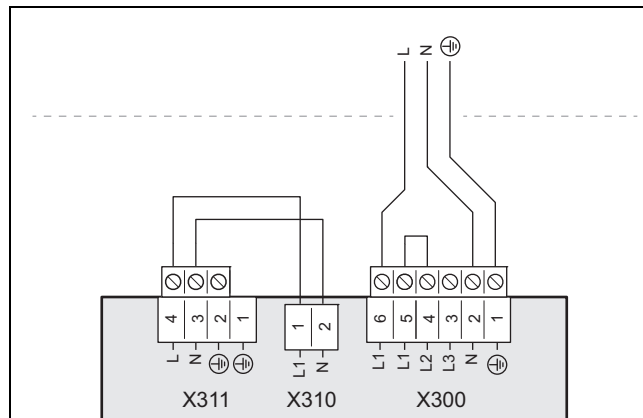
Při vypnutí dodávky energie (kompresoru, příp. elektrického přídavného topení) stykačem tarifu se S21 nepřipojí.

6.5 Vytvoření napájení, 1~/230V

- ▶ Zjistěte druh připojení:

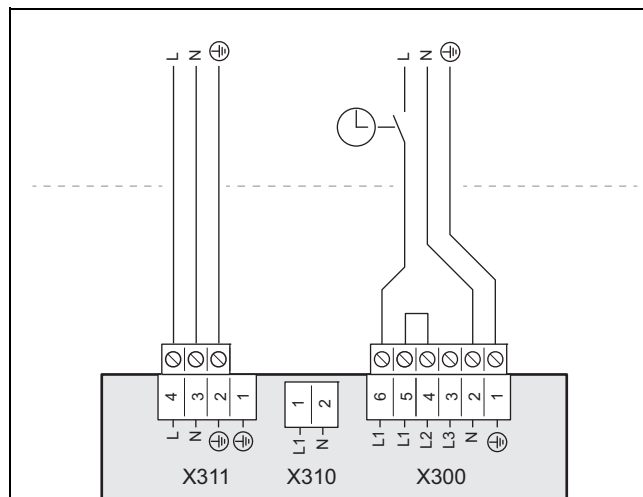
Případ	Druh připojení
HDO není k dispozici	jednoduché napájení
HDO je k dispozici, vypnutí přes přípojku S21	
HDO je k dispozici, vypnutí přes oddělovací ochranu	dvojitě napájení

6.5.1 1~/230V, jednoduché napájení



1. Dodržujte pokyny na etiketě na spínací skřínce.
2. Instalujte pro výrobek oddělovací spínače.
3. Použijte již předmontovaný třípólový síťový připojovací kabel ($3 \times 4 \text{ mm}^2$).
4. Připojte síťový připojovací kabel ke svorkám L1, N, PE.

6.5.2 1~/230V, dvojitě napájení



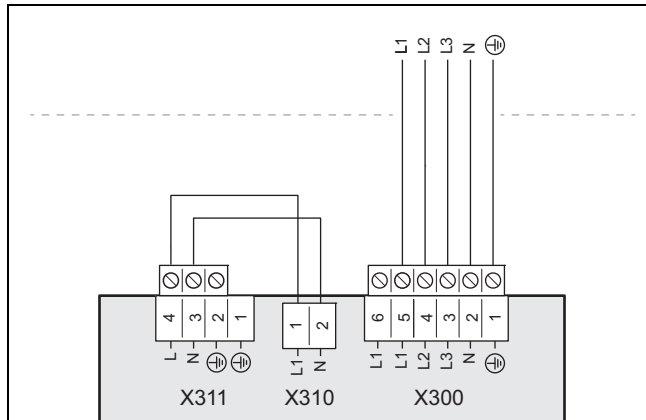
1. Dodržujte pokyny na etiketě na spínací skřínce.
2. Instalujte pro výrobek dva oddělovací spínače.
3. Použijte již předmontovaný třípólový síťový připojovací kabel a další třípólový síťový připojovací kabel ($3 \times 4 \text{ mm}^2$) s teplotní odolností $90 \text{ }^\circ\text{C}$.
 - Nezapomeňte, že běžně prodávané síťové připojovací kabely nemají zpravidla dostatečnou teplotní odolnost.
4. Propojte předmontovaný síťový připojovací kabel na přípojce X300 s elektroměrem tepelného čerpadla.
5. Odstraňte dvoupólový můstek mezi přípojkami X310 a X311.
6. Připojte přídavný síťový připojovací kabel (od domovního elektroměru) k přípojce X311.
7. Upevněte kabel svorkami pro odlehčení tahu.

6.6 Vytvoření napájení, 3~/400V

► Zjistěte druh připojení:

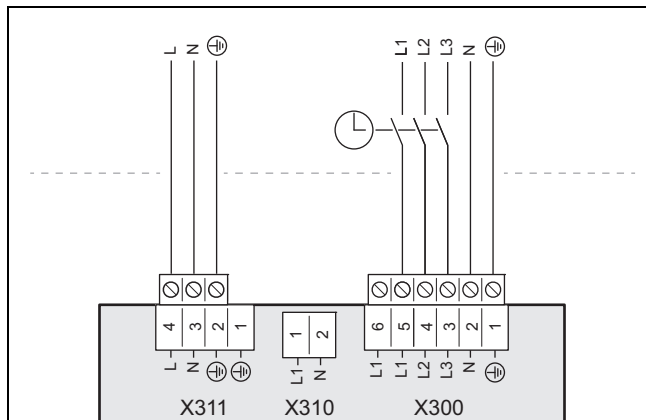
Případ	Druh připojení
HDO není k dispozici	jednoduché napájení
HDO je k dispozici, vypnutí přes přípojku S21	
HDO je k dispozici, vypnutí přes oddělovací ochranu	dvojitě napájení

6.6.1 3~/400V, jednoduché napájení



1. Dodržujte pokyny na etiketě na spínací skříňce.
2. Instalujte pro výrobek oddělovací spínač.
3. Použijte dodaný pětipólový síťový připojovací kabel ($5 \times 2,5 \text{ mm}^2$).
4. Odstraňte předmontovaný třípólový síťový připojovací kabel na přípojce X300.
5. Odstraňte dvoupólový můstek mezi kontakty L1 a L2 na přípojce X300.
6. Připojte pětipólový síťový připojovací kabel na přípojce X300.

6.6.2 3~/400V, dvojitě napájení

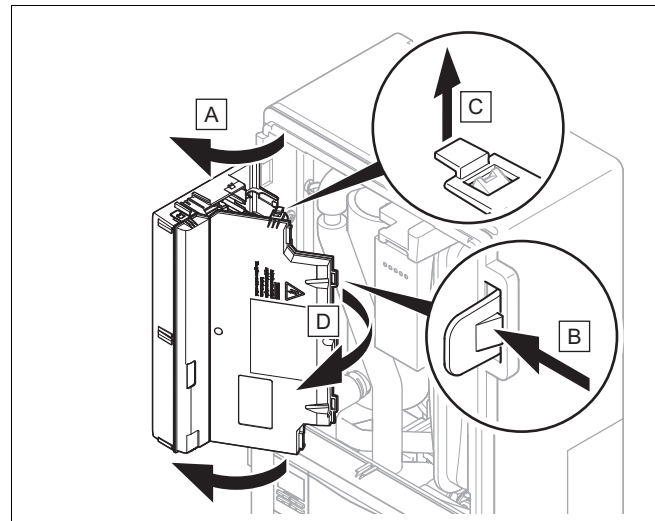


1. Dodržujte pokyny na etiketě na spínací skříňce.
2. Instalujte pro výrobek dva oddělovací spínače.
3. Použijte dodaný pětipólový síťový připojovací kabel ($5 \times 2,5 \text{ mm}^2$) a předmontovaný třípólový síťový připojovací kabel ($3 \times 4 \text{ mm}^2$).
4. Odstraňte předmontovaný třípólový síťový připojovací kabel z přípojky X300.
5. Odstraňte dvoupólový můstek mezi kontakty L1 a L2 na přípojce X300.

6. Odstraňte dvoupólový můstek mezi přípojkami X310 a X311.
7. Připojte pětipólový síťový připojovací kabel (od elektroměru tepelného čerpadla) na přípojce X300.
8. Připojte třípólový síťový připojovací kabel (od domovního elektroměru) na přípojce X311.
9. Upevněte kabel svorkami pro odlehčení tahu.

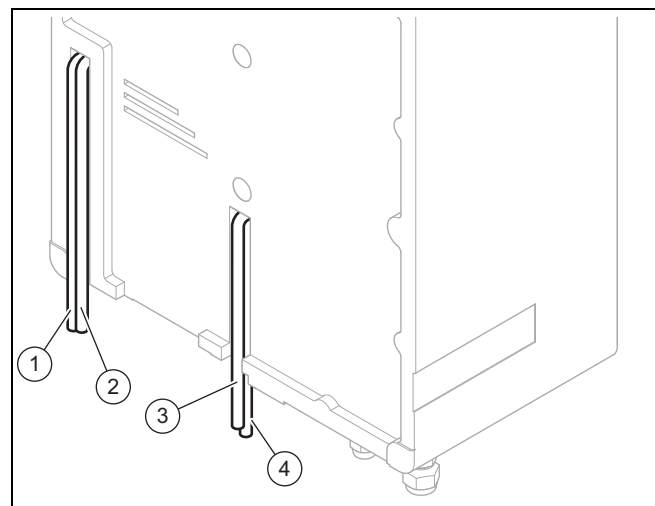
6.7 Otevření spínací skříňky desky s plošnými spoji připojení k síti

1. Demontujte přední kryt. (→ Strana 16)



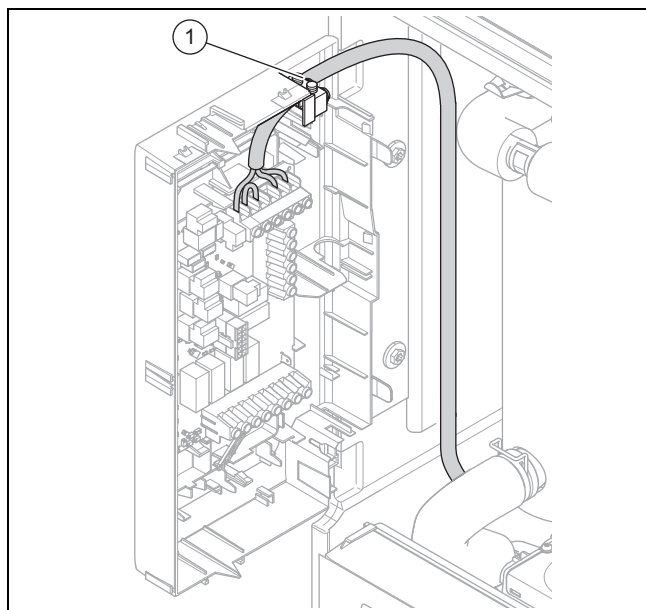
2. Odklopte spínací skříňku dopředu.
3. Uvolněte čtyři přichytky vlevo a vpravo z držáků.

6.8 Připojení k síti



1. Demontujte přední kryt. (→ Strana 16)
2. Otevřete spínací skříňku desky s plošnými spoji připojení k síti. (→ Strana 19)
3. Zaveďte síťový připojovací kabel (3) a další síťové připojovací kabely (230 V) (4) prostředním otvorem do výrobku.
4. Zaveďte kabel eBUS (1) a další nízkonapětové připojovací kabely (24 V) (2) levým otvorem do výrobku.

6 Elektrická instalace

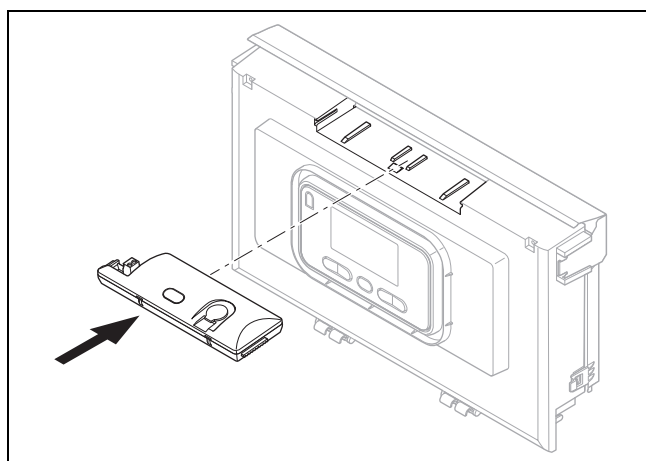


5. Vedte síťový připojovací kabel vhodnou odlehčovací sponou (1) a následně ke svorkám na svorkovnici na desce plošných spojů síťového připojení.
6. Připojte síťový připojovací kabel k odpovídajícím svorkám.
7. Upevněte síťové připojovací kabely v odlehčovacích sponách.

6.9 Instalace kabelového systémového regulátoru

1. Kabel eBUS systémového regulátoru připojte ke konektoru eBUS spínací skříňky (→ Strana 29).
2. Řiďte se pokyny návodu k montáži systémového regulátoru.

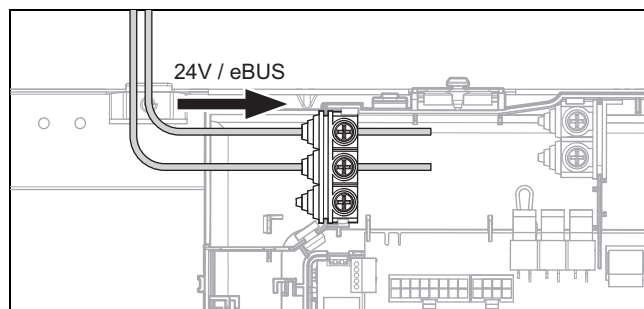
6.10 Instalace bezdrátového systémového regulátoru



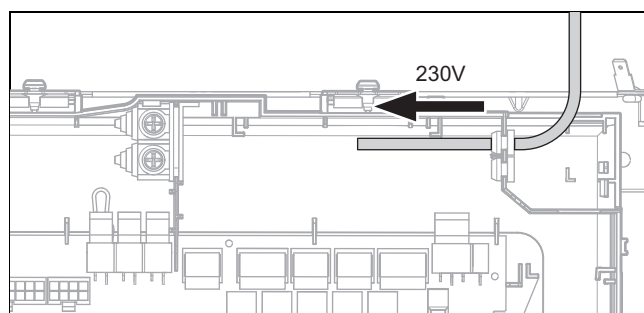
1. Namontujte rádiovou jednotku na spínací skříňku.
2. Namontujte a instalujte systémový regulátor.
3. Pro připojení rádiové jednotky a systémového regulátoru se řiďte pokyny v návodu systémového regulátoru.

6.11 Vedení kabelu

1. Připojovací vedení se síťovým napětím a vedení čidel, popř. vedení sběrnice, musí být od délky 10 m vedeny samostatně. Minimální vzdálenost vedení nízkého a síťového napětí při délce vedení > 10 m: 25 cm.



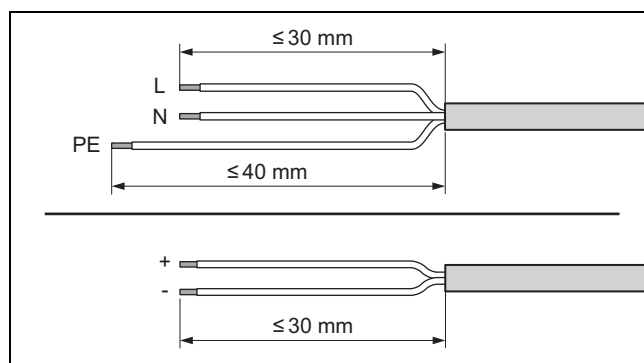
2. Vedte kabel 24 V a kabel eBUS levními svorkami pro odlehčení tahu spínací skříňky.



3. Vedte kabel 230 V pravými svorkami pro odlehčení tahu spínací skříňky.

6.12 Provedení zapojení

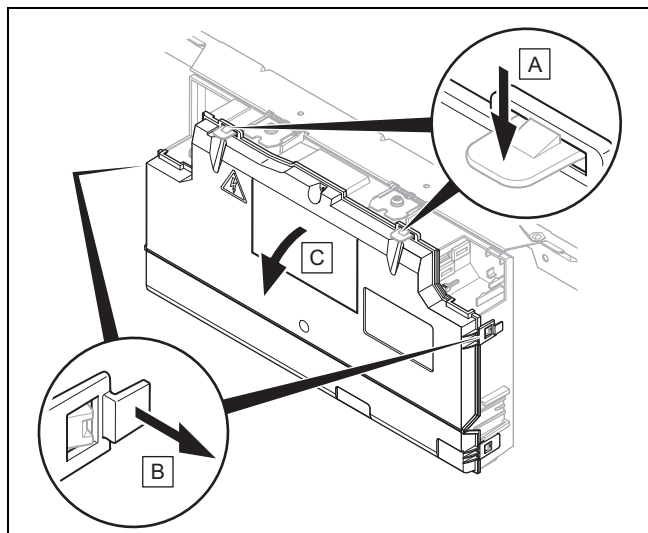
1. Dbejte na odborné odpojení od zdroje síťového napětí a ochranného nízkého napětí.
2. Síťový napájecí kabel připojte výhradně na příslušné označené svorky!
3. Napájecí vedení podle potřeby zkratťe.



4. Odstraňte obal elektrického vedení, jak je znázorněno na obrázku. Dbejte přitom na to, abyste nepoškodili izolaci jednotlivých vodičů.
5. Zajistěte, aby při odstraňování vnějšího obalu nebyla poškozena izolace vnitřních pramenů.
6. Izolujte vnitřní prameny jen tak, aby bylo možné vytvořit dobré, stabilní spoje.
7. Opatřete odizolované konce vodičů návlečkami.
8. Na napájecí vedení našroubujte příslušný konektor.

9. Zkontrolujte, zda jsou všechny vodiče mechanicky pevně uchyceny ve svorkách konektoru. Příp. je opravte.
10. Konektor zasuňte na příslušnou pozici desky plošných spojů.

6.13 Otevření spínací skříňky desky s plošnými spoji regulátoru



1. Odklopte spínací skříňku dopředu.
2. Uvolněte čtyři přichytky vlevo, vpravo a nahoře z držáků.

6.14 Připojení cirkulačního čerpadla

1. Zaveďte připojovací vedení 230 V cirkulačního čerpadla zprava do spínací skříňky desky plošných spojů regulátoru.
2. Připojovací vedení 230 V spojte s konektorem pozice X11 na desce plošných spojů regulátoru a zasuňte ho do pozice.
3. Připojte napájecí vedení externího tlačítka na svorky 1 (0) a 6 (FB) konektoru X41, který je součástí dodávky regulátoru.
4. Připojte konektor na pozici X41 desky plošných spojů regulátoru.
5. Nastavte oběhové čerpadlo na systémovém regulátoru.

6.15 Připojení maximálního termostatu pro podlahové vytápění

Podmínka: Mezilehlý výměník tepla nainstalován

- ▶ Odstraňte přemostovací vedení na zástrčce S20 svorky X100 na desce plošných spojů regulátoru vnitřní jednotky.
- ▶ Připojte maximální termostat ke konektoru S20 vnitřní jednotky.

Podmínka: Mezilehlý výměník tepla není nainstalován

- ▶ Připojte maximální termostat ke konektoru S20 venkovní jednotky, → Návod k obsluze a instalaci GeniaAir Mono.

6.16 Připojení externího trojcestného přepínacího ventilu (volitelně)

- ▶ Připojte externí trojcestný přepínací ventil k X14 na desce plošných spojů regulátoru.
 - K dispozici je přípojka k fázi „L“, která je trvale pod napětím 230 V, a ke spínané fázi „S“. Fáze „S“ se ovládá pomocí interního relé a povolí 230 V.

6.17 Připojení směšovacího modulu RED-3

1. Připojte napájení směšovacího modulu RED-3 k X314 na desce plošných spojů síťového připojení.
2. Propojte směšovací modul RED-3 s rozhraním eBUS na desce plošných spojů regulátoru.

6.18 Připojení kaskád

- ▶ Chcete-li použít kaskády (max. 7 jednotek), musíte vedení sběrnice eBUS připojit přes sběrnice vazební člen VR32b ke kontaktu X30.

6.19 Připojení spínací skříňky desky s plošnými spoji připojení k síti

1. Dotáhněte všechny šrouby u svorek pro odlehčení tahu.
2. Zavřete víko spínací skříňky.
3. Přiklopte spínací skříňku.

6.20 Kontrola elektroinstalace

- ▶ Po skončení instalace zkontrolujte elektroinstalaci prověřením upevnění a dostatečné izolace vytvořených připojení.

7 Ovládání

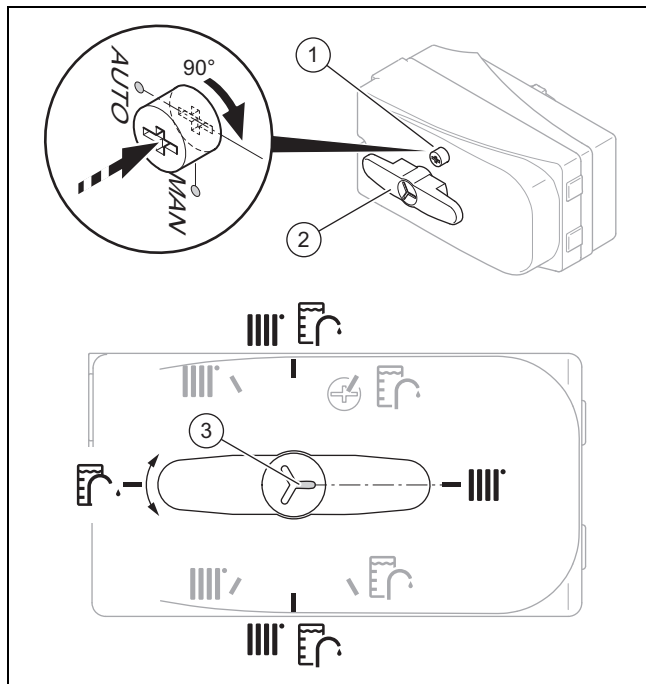
7.1 Koncepte ovládání výrobku

Koncepte ovládání a možnosti zobrazení a nastavení úrovně pro provozovatele jsou popsány v návodu k obsluze.

8 Uvedení do provozu

8 Uvedení do provozu

8.1 Nastavení trojcestného přepínacího ventilu, topného okruhu/nabíjení zásobníku



1. Když chcete ručně nastavit trojcestný přepínací ventil, stiskněte tlačítko (1) a otočte ho o 90° doprava.
 - ◁ Nyní můžete otočit páku voliče (2) do požadované polohy.



Pokyn

Drážka (3), která ukazuje do prodloužení páky voliče, indikuje polohu páky voliče. Páku voliče můžete otočit vždy o 90° na topení, nabíjení zásobníku a do střední polohy na topení/nabíjení zásobníku (černá). V automatickém provozu může páka voliče zaujmout další mezipolohy (šedá).

2. Když chcete ovládat topný okruh, otočte páku voliče (2) na „Topný okruh“.
3. Když chcete ovládat zásobník teplé vody, otočte páku voliče na „zásobník teplé vody“.
4. Když chcete ovládat topný okruh a zásobník teplé vody, otočte páku voliče na „topný okruh / zásobník teplé vody“.

8.2 Kontrola a úprava topné/plnicí a doplňovací vody



Pozor!

Riziko věcných škod v důsledku nekvalitní topné vody

- ▶ Zajistěte dostatečnou kvalitu topné vody.

- ▶ Než systém začnete napouštět nebo dopouštět, zkontrolujte kvalitu topné vody.

Kontrola kvality topné vody

- ▶ Odeberte trochu vody z topného okruhu.

- ▶ Zkontrolujte vzhled topné vody.
- ▶ Zjistíte-li sedimentující látky, musíte systém vyčistit.
- ▶ Magnetickou tyčí zkontrolujte, zda je přítomen magnetit (oxid železitý).
- ▶ Zjistíte-li magnetit, systém vyčistěte a proveďte vhodná opatření pro ochranu proti korozi. Nebo namontujte magnetický filtr.
- ▶ Zkontrolujte hodnotu pH odebrané vody při 25 °C.
- ▶ U hodnot pod 8,2 nebo nad 10,0 vyčistěte systém a upravte topnou vodu.
- ▶ Zajistěte, aby se do topné vody nedostal kyslík.

Kontrola plnicí a doplňovací vody

- ▶ Než systém napustíte, změřte tvrdost plnicí a doplňovací vody.

Úprava plnicí a doplňovací vody

- ▶ Při úpravě vody dodržujte platné předpisy a technické normy.

Nestanoví-li předpisy a technické normy vyšší požadavky, platí tyto požadavky:

Topnou vodu musíte upravovat,

- překračuje-li celkové množství plnicí a doplňovací vody během doby používání systému trojnásobek jmenovitého objemu topného systému nebo
- nejsou-li splněny mezní hodnoty uvedené v následující tabulce nebo
- je-li hodnota pH topné vody nižší než 8,2 nebo vyšší než 10,0.

Celkový topný výkon	Tvrdost vody při specifickém objemu systému ¹⁾					
	≤ 20 l/kW		> 20 l/kW ≤ 50 l/kW		> 50 l/kW	
kW	°dH	mol/m ³	°dH	mol/m ³	°dH	mol/m ³
< 50	< 16,8	< 3	11,2	2	0,11	0,02
> 50 až ≤ 200	11,2	2	8,4	1,5	0,11	0,02
> 200 až ≤ 600	8,4	1,5	0,11	0,02	0,11	0,02
> 600	0,11	0,02	0,11	0,02	0,11	0,02

1) Litr jmenovitého objemu/topný výkon; u systémů s více kotli je třeba dosadit nejmenší samostatný topný výkon.



Pozor!

Riziko věcných škod v důsledku obohacení topné vody nevhodnými přísadami!

Nevhodné přísady mohou způsobit změny na součástech, zvuky při topném režimu a příp. další následné škody.

- ▶ Nepoužívejte žádné nevhodné prostředky proti zamrznutí a korozi, biocidy a těsnicí prostředky.

Při řádném používání následujících přísad nebyly u našich výrobků dosud zjištěny žádné nesrovnalosti.

- ▶ Při používání přísad bezpodmínečně dodržujte pokyny výrobce.

Za slučitelnost jakékoli přísady s topným systémem a její účinnost nepřebíráme žádnou záruku.

Čistící přísady (následné propláchnutí nezbytné)

- Adey MC3+
- Adey MC5
- Fernox F3
- Sentinel X 300
- Sentinel X 400

Trvalé systémové přísady

- Adey MC1+
- Fernox F1
- Fernox F2
- Sentinel X 100
- Sentinel X 200

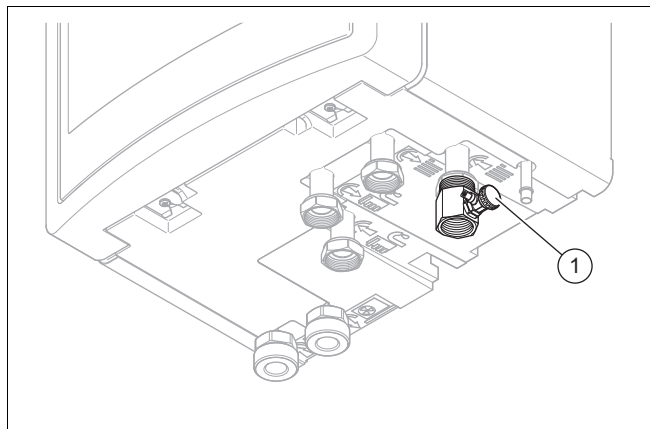
Trvalé systémové přísady pro ochranu proti zamrznutí

- Adey MC ZERO
- Fernox Antifreeze Alphi 11
- Sentinel X 500

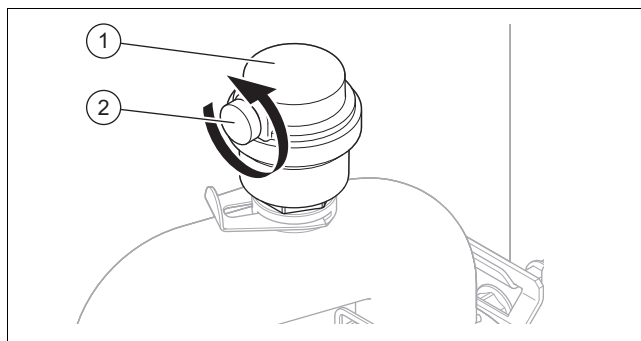
- ▶ Použijete-li výše uvedené přísady, informujte provozovatele o nutných opatřeních.
- ▶ Informujte provozovatele o potřebných postupech pro ochranu proti zamrznutí.

8.3 Plnění a odvzdušnění topného systému

1. Před napuštěním topný systém důkladně propláchněte.
2. Otevřete všechny termostatické ventily topného systému a příp. všechny další uzavírací ventily.
3. Když není připojen zásobník teplé vody, uzavřete přípojku výstupního potrubí zásobníku a přípojku vstupního potrubí zásobníku na produktu na místě instalace vhodnými ucpávkami.
4. Zkontrolujte těsnost všech přípojek a celého topného systému.
5. Přepněte trojcestný přepínací ventil na ruční provoz (→ Strana 22) a otočte páku voliče na „topný okruh / zásobník teplé vody“.
 - ◁ Obě cesty jsou otevřené a postup napouštění se zlepšší, protože může ze systému unikat vzduch.
 - ◁ Topný okruh a topná spirála zásobníku teplé vody se plní současně.



6. K napouštěcímu zařízení (1) připojte napouštěcí hadici.
7. K tomuto účelu odšroubujte šroubovací víčko napouštěcího zařízení a upevněte na něj volný konec napouštěcí hadice.



8. Otevřete odvodvzdušňovací šroub (2) na rychloodvzdušňovači (1) a výrobek odvzdušněte.
9. Otevřete napouštěcí zařízení.
10. Opatrně otevřete přívod topné vody.
11. Odvzdušněte nejvyšší topné těleso, resp. okruh podlahového vytápění a počkejte, až je okruh zcela odvzdušněný.
 - ◁ Z odvodvzdušňovacího ventilu musí vytékat voda bez bublin.
12. Vodu napouštějte tak dlouho, až je na manometru (na místě instalace) dosaženo tlaku topného systému cca 1,5 bar.



Pokyn

Když plníte topný okruh na externím místě, pak musíte instalovat dodatečný manometr, abyste mohli kontrolovat tlak v soustavě.

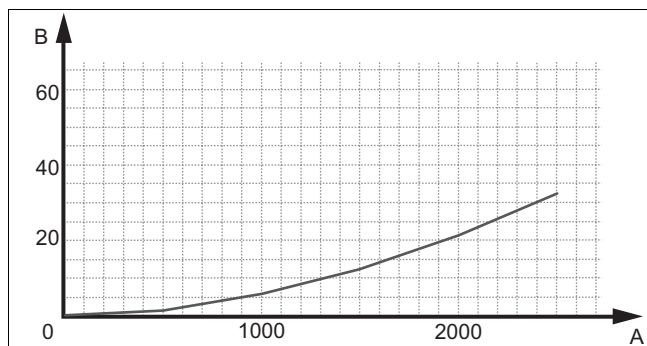
13. Uzavřete napouštěcí zařízení.
14. Poté znovu zkontrolujte tlak topného systému (příp. postup napouštění opakujte).
15. Odpojte napouštěcí hadici od napouštěcího zařízení a našroubujte znovu šroubovací víčko.
16. Opět nastavte automatický provoz trojcestného přepínacího ventilu (→ Strana 22).
 - ◁ Při uvádění výrobku do provozu se přepínací ventil automaticky přepne do výchozí polohy „Topný okruh“.

8.4 Odvzdušnění

1. Otevřete rychloodvzdušňovač.
2. Stiskněte tlačítka **mode** a **+** po dobu 3 sekund.
3. Pro deaktivaci případného nuceného provozu opusťte testovací menu stisknutím tlačítka **mode** po dobu 5 sekund.
4. Potom pomocí tlačítek **+** a **-** vlevo od tlačítka **mode** zvolte program P06.
5. Pomocí tlačítek **+** a **-** vpravo od tlačítka **mode** spusťte odvodvzdušňovací program okruhu budovy.
6. Funkci P06 nechte běžet 15 minut.
7. Po ukončení obou odvodvzdušňovacích programů zkontrolujte, zda má tlak v topném okruhu hodnotu 150 kPa (1,5 bar).
 - ◁ Je-li tlak nižší než 150 kPa (1,5 bar), dopusťte vodu.

9 Přizpůsobení topnému systému

9.1 Celková tlaková ztráta produktu, topného okruhu a horké vody



A Průtok v okruhu budovy (l/h) B Pokles tlaku (kPa)

9.2 Informování provozovatele



Nebezpečí!

Ohrožení života bakteriemi Legionella!

Bakterie Legionella se vyvíjejí při teplotách nižších než 60 °C.

- ▶ Zajistěte, aby provozovatel znal všechna opatření pro termickou dezinfekci (ochrana před bakteriemi Legionella) a splnil tak platné předpisy prevence šíření bakterií Legionella.

- ▶ Vysvětlete provozovateli polohu a funkci bezpečnostních zařízení.
- ▶ Informujte provozovatele o všech opatřeních k ochraně proti výskytu Legionelly.
- ▶ Seznamte provozovatele s ovládáním výrobku.
- ▶ Informujte provozovatele zejména o bezpečnostních pokynech, které musí dodržovat.
- ▶ Informujte provozovatele o nutnosti provádět údržbu výrobku v určených intervalech.
- ▶ Vysvětlete provozovateli, jak může kontrolovat množství vody / plnicí tlak systému.
- ▶ Předějte provozovateli všechny návody a dokumentaci k výrobku.

10 Odstranění poruch

10.1 Zobrazení poruchových kódů

Vznikne-li na výrobku porucha, zobrazí se na displeji poruchový kód **F.xx**.

Poruchové kódy mají přednost před všemi ostatními údaji.

Vznikne-li více poruch současně, příslušné poruchové kódy se na displeji střídají vždy po dvou sekundách.

- ▶ Odstraňte poruchu.
- ▶ Pro opětné uvedení výrobku do provozu stiskněte tlačítko resetu (→ návod k obsluze).

- ▶ Nemůžete-li poruchu odstranit a objevuje-li se rovněž po opakovaných pokusech o odblokování, obraťte se na servis.

10.2 Použití funkčního menu

10.3 Použití testů snímačů a komponent

Pro testování funkce senzorů a komponent stiskněte tlačítko **[mode]** a tlačítko **[+]** vpravo od tlačítka **[mode]** po dobu 3 sekund.

Pro volbu požadovaného testu (A.--) použijte tlačítka **[+]** a **[-]** vlevo od tlačítka **[mode]**.

Pomocí různých použitelných testů můžete postupně aktivovat jednotlivé komponenty a zobrazit stav snímačů. Seznam testů je uveden v příloze.

V příloze je uveden přehled charakteristik čidel.

Charakteristiky, interní teplotní senzory, hydraulický okruh (→ Strana 42)

Charakteristiky venkovní čidlo VRC DCF (→ Strana 43)

10.4 Vrácení parametrů na nastavení z výroby

10.5 Bezpečnostní omezovač teploty

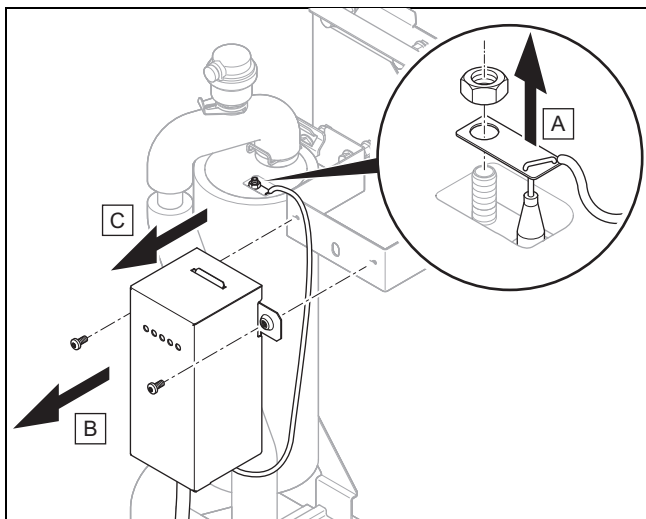
Výrobek je vybaven pojistným bezpečnostním termostatem.

Když dojde k zásahu pojistného bezpečnostního termostatu, musí se odstranit daná příčina a pojistný bezpečnostní termostat se musí vyměnit.

- ▶ Věnujte pozornost tabulce poruchových kódů v příloze. Chybové kódy (→ Strana 35)
- ▶ Zkontrolujte přídavné topení z hlediska poškození a přehřátí.
- ▶ Zkontrolujte, zda je plně funkční napájení desky s plošnými spoji připojení k síti.
- ▶ Zkontrolujte elektroinstalaci desky s plošnými spoji připojení k síti.
- ▶ Zkontrolujte kabeláž elektrického přídavného topení.
- ▶ Zkontrolujte, zda jsou plně funkční všechny teplotní senzory.
- ▶ Zkontrolujte, zda jsou plně funkční všechny ostatní senzory.
- ▶ Zkontrolujte tlak v topném okruhu.
- ▶ Zkontrolujte, zda je plně funkční čerpadlo topného okruhu.
- ▶ Zkontrolujte, zda se v topném okruhu nenachází vzduch.

11 Inspekce a údržba

10.5.1 Výměna pojistného bezpečnostního termostatu



1. Odpojte výrobek od elektrické sítě a zajistěte jej proti opětovnému zapnutí.
2. Odstraňte přední kryt.
3. Otevřete spínací skříňku desky s plošnými spoji připojené k síti. (→ Strana 19)
4. Demontujte připojovací kabel na bloku svorek X302.
5. Demontujte kapilární trubičku teplotního senzoru u elektrického přídatného topení.
6. Odstraňte oba šrouby a vyjměte z výrobku pojistný bezpečnostní termostat společně s držákem.
7. Pojistný bezpečnostní termostat opět namontujte v opačném pořadí.

11 Inspekce a údržba


11.1 Nákup náhradních dílů

Originální díly výrobku byly certifikovány výrobcem v souladu s ověřením shody. Používáte-li při údržbě nebo opravě jiné, necertifikované, resp. neschválené díly, může dojít k zániku souladu výrobku, který tak již neodpovídá platným normám.

Důrazně doporučujeme, abyste používali originální náhradní díly výrobce, protože je tím zaručen bezporuchový a bezpečný provoz výrobku. Informace o dostupných originálních náhradních dílech získáte na kontaktní adrese, která je uvedena na zadní straně příslušného návodu.

- ▶ Potřebujete-li při údržbě nebo opravě náhradní díly, používejte výhradně ty, které jsou pro výrobek schváleny.

11.2 Zkontrolujte hlášení o údržbě

Zobrazí-li se v základním zobrazení symbol , je nutná údržba.

- ▶ Když je zobrazený tlak v topném okruhu příliš nízký ($\leq 0,06$ MPa; 0,6 bar) nebo na displeji bliká, musí se do topného okruhu doplnit voda. Je-li tlak v topném okruhu v rámci parametrů, stiskněte „Další“.
- ▶ Je-li k výrobku připojen zásobník teplé vody, pak zvolením A.44 (test senzoru a komponenty) zkontrolujte stav senzoru zásobníku pitné vody. Je-li stav v pořádku, stiskněte „Další“.

- ▶ Je-li k výrobku připojeno systémové čidlo, pak zvolením A.70 (test senzoru a komponenty) zkontrolujte stav systémového čidla. Je-li stav v pořádku, stiskněte „Další“.
- ▶ Je-li připojena anoda s cizím proudem, pak zvolením D.169 (diagnostický kód), zkontrolujte stav anody s cizím proudem (0 = deaktivována nebo chybí, 1 = OK, 2 = porucha).
- ▶ Zkontrolujte kabelová spojení k desce displeje a restartujte výrobek.

11.3 Dodržování intervalů inspekci a údržby

- ▶ Dodržujte stanovené intervaly revizí a údržby. Proveděte všechny práce, které jsou uvedeny v tabulce Kontrolní a údržbářské práce v příloze.
- ▶ Údržbu výrobku proveďte dříve, pokud je na základě výsledků revize dřívější údržba.

11.4 Příprava k prohlídce a údržbě





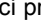
Před prováděním prohlídky a údržby nebo instalováním náhradních dílů proveďte základní bezpečnostní opatření.

- ▶ Vypněte výrobek.
- ▶ Odpojte výrobek od napájení.
- ▶ Zajistěte výrobek proti opětovnému zapnutí.
- ▶ Pracujete-li na výrobku, chraňte všechny elektrické komponenty před stříkající vodou.
- ▶ Demontujte přední kryt.

11.5 Použití testovacích programů

Různé zvláštní funkce výrobku můžete aktivovat použitím různých testovacích programů.

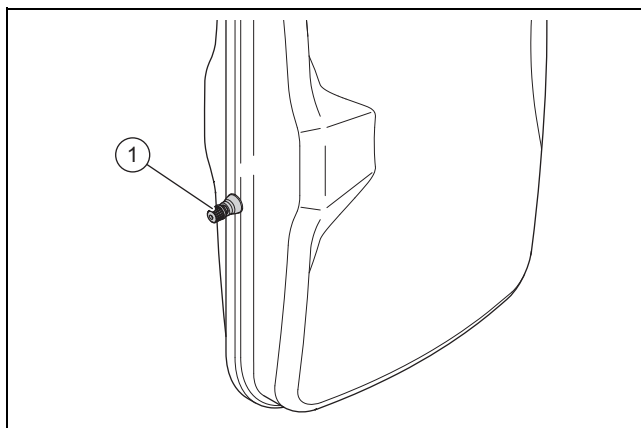
Je-li výrobek ve stavu poruchy, nemůžete spustit testovací programy. Stav poruchy můžete poznat podle symbolu poruchy v levé dolní části displeje. Nejprve musíte provést reset.

Pro vyvolání testovacích programů stiskněte tlačítko  a tlačítko  vpravo po dobu 3 sekund. Pomocí tlačítek  a  vlevo od tlačítka  zvolte požadovaný testovací program (P.--).

Úplný seznam testovacích programů je uveden v příloze.

11.6 Kontrola přednastaveného tlaku expanzní nádoby

1. Zavřete uzavírací kohouty a vypusťte topný okruh. (→ Strana 27)



2. Změřte vstupní tlak expanzní nádoby na ventilu (1).

3. Je-li tlak nižší než 0,075 MPa (0,75 bar) (podle statické tlakové výšky topného systému), použijte dusík k naplnění expanzní nádoby.
4. Naplňte topný okruh. (→ Strana 23)

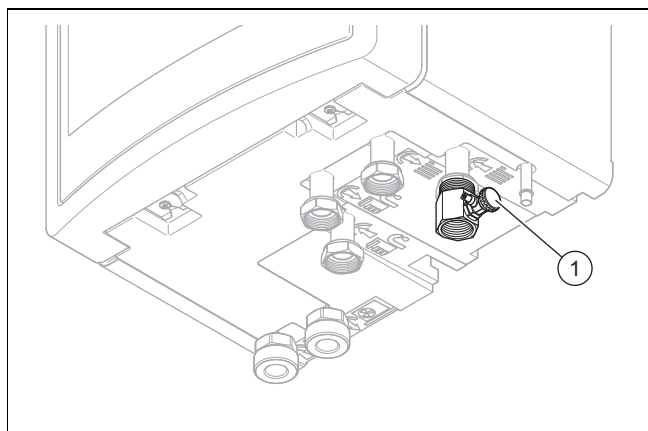
11.7 Kontrola vypnutí při vysokém tlaku

- ▶ Spustíte testovací program P.29 **Vysoký tlak**.
 - ◁ Kompresor se rozběhne a hlídání průtoku čerpadla se deaktivuje.
- ▶ Uzavřete topný okruh.
 - ◁ Výrobek se vypne prostřednictvím vypnutí při vysokém tlaku.

12 Vypouštění

12.1 Vyprázdnění topného okruhu výrobku

1. Zavřete kohouty pro údržbu na výstupu do topení a na vstupu z topení.
2. Demontujte přední kryt. (→ Strana 16)



3. Připojte hadici k napouštěcímu zařízení (1) a zaveďte konce hadice do vhodného místa odtoku.
4. Nastavte ručně trojcestný přepínací ventil do polohy „Topný okruh / zásobník teplé vody“. (→ Strana 22)
5. Otevřete uzavírací kohout na napouštěcím zařízení.
6. Otevřete rychloodvzdušňovač.
7. Pomocí pojistného ventilu zkontrolujte, zda je topný okruh plně vypuštěn.
 - ◁ Z odtoku pojistného ventilu nesmí vytékat žádná zbytková voda.

12.2 Vypuštění topného systému

1. Připojte hadici k vyprazdňovacímu místu systému.
2. Volný konec hadice zaveďte do vhodného místa odtoku.
3. Zajistěte, aby byly kohouty pro údržbu systému otevřeny.
4. Otevřete vypouštěcí kohout.
5. Otevřete odvzdušňovací ventily topných těles. Začněte u nejvýše umístěného topného tělesa a dále postupujte shora dolů.
6. Jakmile topná voda zcela vyteče ze systému, opět zavřete odvzdušňovací ventily všech topných těles a vypouštěcí kohout.

13 Odstavení z provozu

13.1 Odstavení výrobku z provozu

- ▶ Odpojte výrobek od elektrické sítě.
- ▶ Zavřete uzavírací kohout studené vody.
- ▶ Zavřete uzavírací kohout topení (výstupní a vstupní potrubí).
- ▶ Vypusťte výrobek.

13.2 Recyklace a likvidace

Likvidace obalu

- ▶ Obal odborně zlikvidujte.
- ▶ Dodržujte všechny příslušné předpisy.

Likvidace výrobku a příslušenství

- ▶ Výrobek ani příslušenství nepatří do domovního odpadu.
- ▶ Výrobek a veškeré příslušenství odborně zlikvidujte.
- ▶ Dodržujte všechny příslušné předpisy.

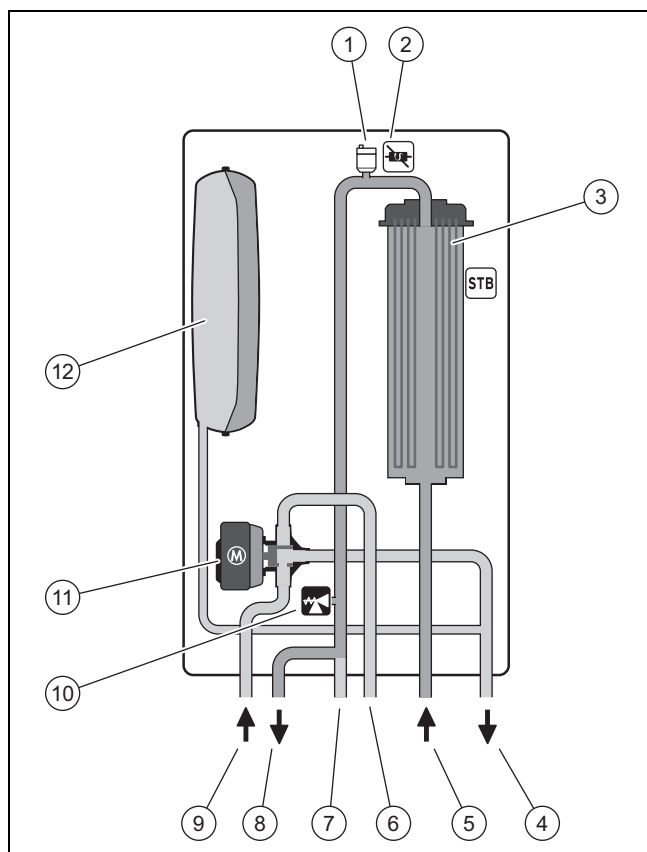
14 Servis

Kontaktní údaje pro naše zákaznické služby obdržíte na adrese na zadní straně nebo na www.protherm.cz.

Příloha

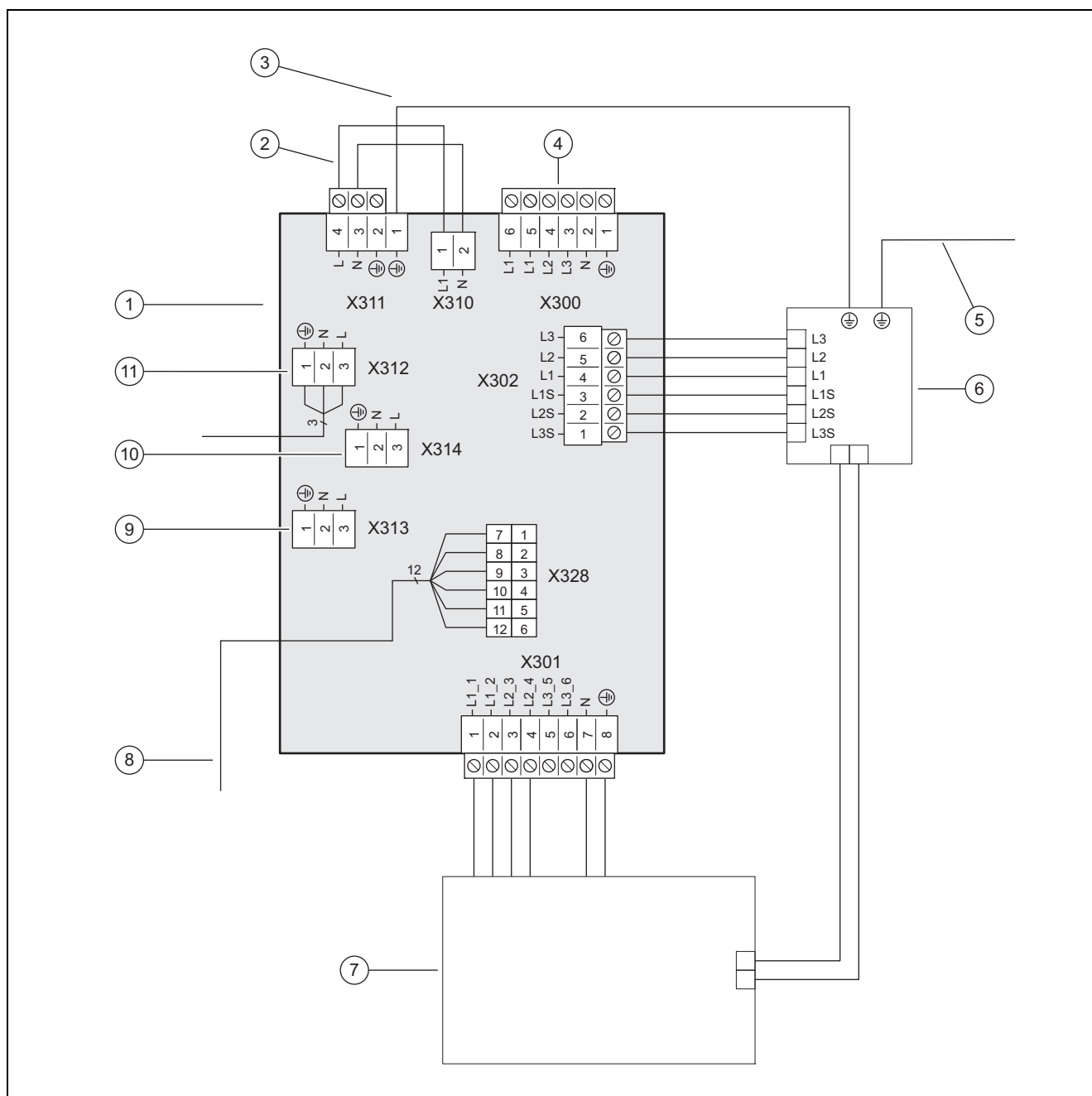
Příloha

A Funkční schéma



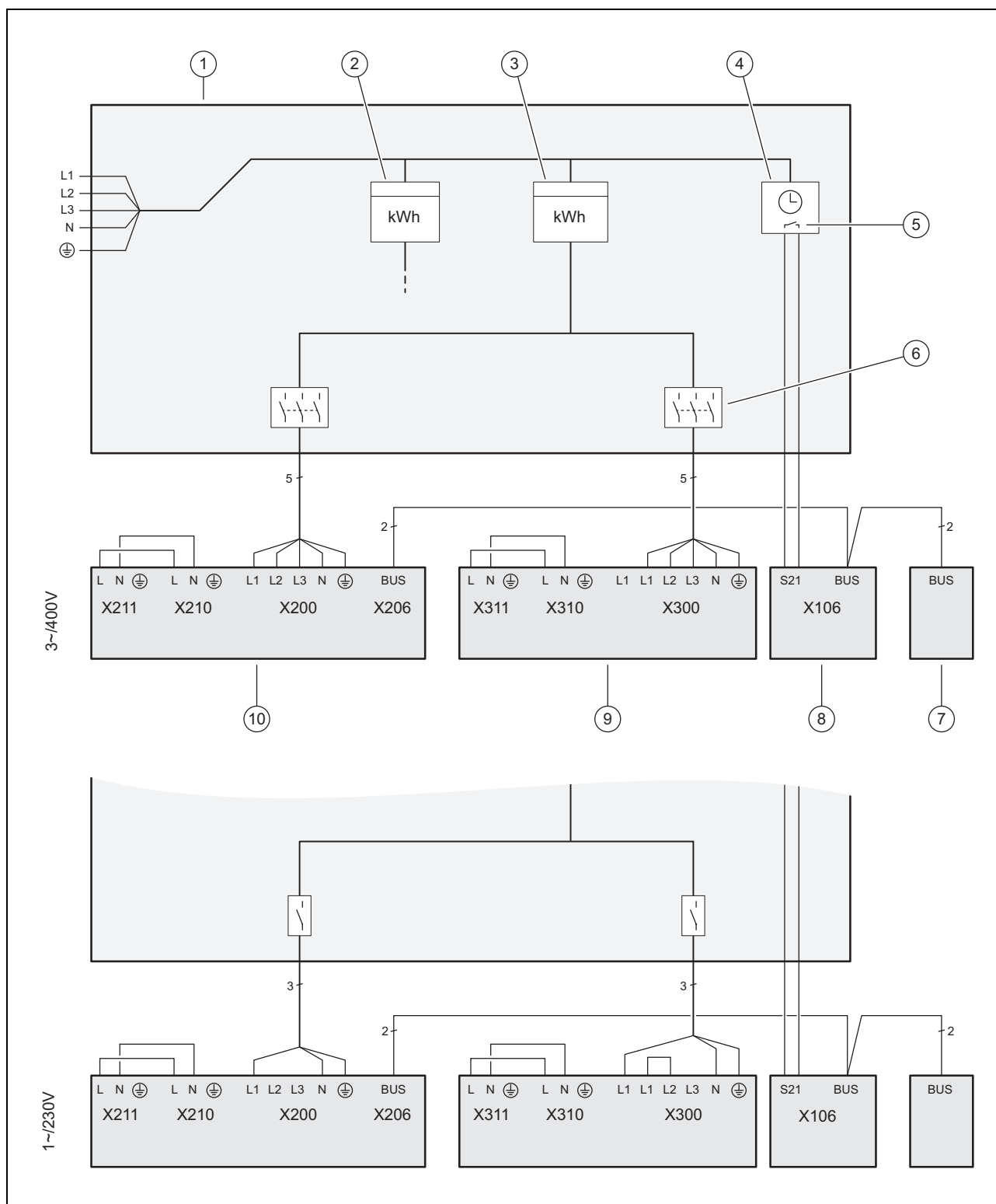
- | | | | |
|---|---|----|---|
| 1 | Rychloodvzdušňovač | 7 | Topný okruh, výstupní potrubí, teplá voda |
| 2 | Čidlo teploty na výstupu elektrického přídatného topení | 8 | Okruh budovy, přítok, topení |
| 3 | Přídavné vytápění | 9 | Okruh budovy, zpětný tok, topení |
| 4 | Vstup z topení k venkovní jednotce | 10 | Pojistný ventil 3 bar |
| 5 | Přítok do topení od venkovní jednotky | 11 | Trojcestný přepínací ventil |
| 6 | Topný okruh, vstupní potrubí, teplá voda | 12 | Membránová expanzní nádoba |

B Schéma zapojení



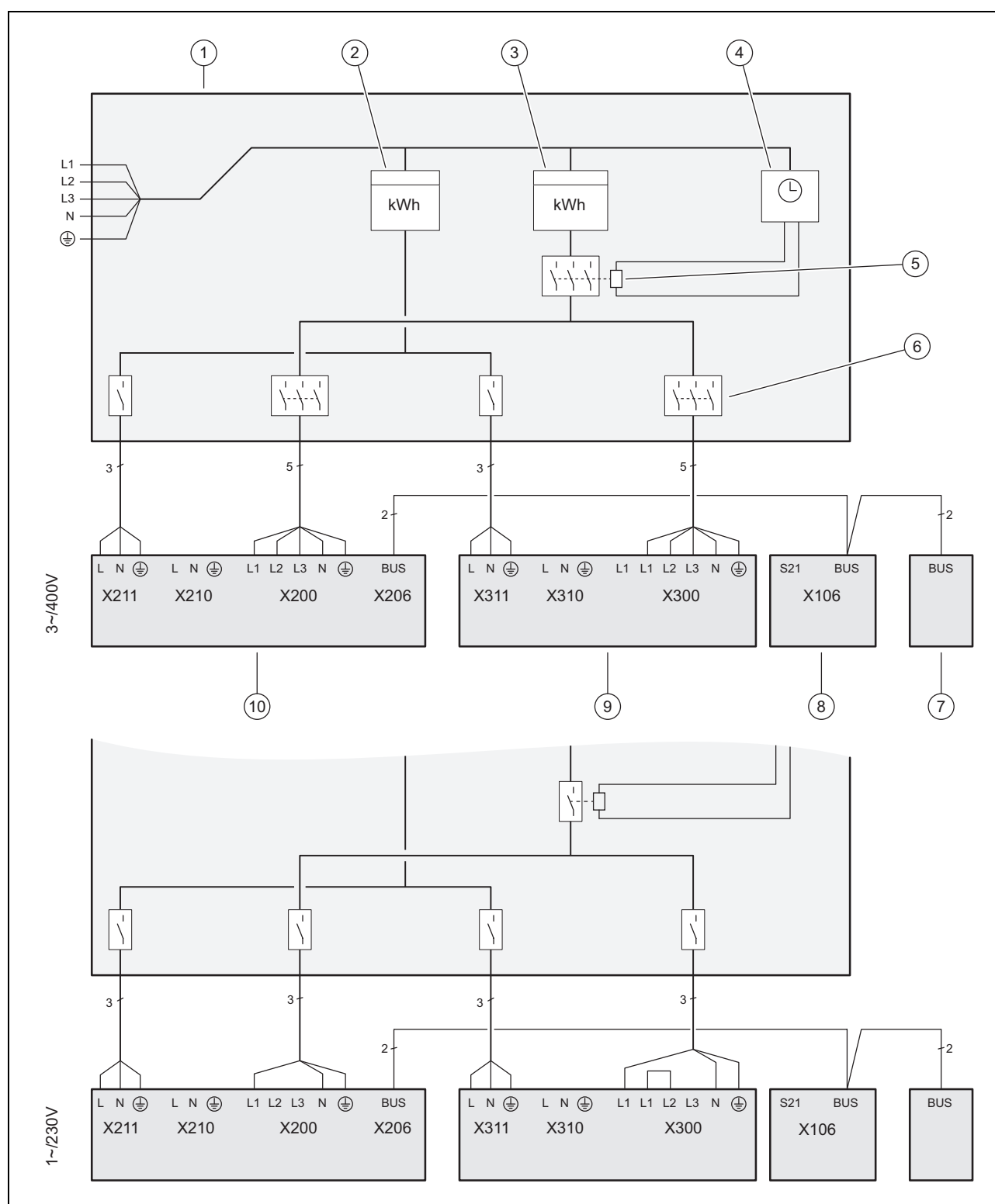
- | | | | |
|---|--|----|---|
| 1 | Deska s plošnými spoji připojení k síti | 8 | [X328] Datové spojení k desce s plošnými spoji regulátoru |
| 2 | Při jednoduchém napájení: můstek 230 V mezi X311 a X310; při dvojitém napájení: můstek u X311 nahradte přípojkou 230 V | 9 | [X313] Napájení desky s plošnými spoji regulátoru nebo zařízení RED-3 nebo volitelné anody s cizím proudem |
| 3 | Zemnění | 10 | [X314] Napájení desky s plošnými spoji regulátoru nebo zařízení RED-3 nebo volitelné anody s cizím proudem |
| 4 | [X300] Přípojka napájení | 11 | [X312] Napájení desky s plošnými spoji regulátoru nebo zařízení RED-3 nebo volitelné anody s cizím proudem |
| 5 | Zemnicí vedení k X1 na desce plošných spojů regulátoru | | |
| 6 | [X302] Pojistný bezpečnostní termostat | | |
| 7 | [X301] Přídavné vytápění | | |

D Schéma připojení HDO, vypnutí přes přípojku S21



- | | | | |
|---|--|----|---|
| 1 | Skříňka čítače/pojistek | 6 | Přerušovač (elektrický jistič, jistič) |
| 2 | Elektroměr | 7 | Systémový regulátor |
| 3 | Elektroměr tepelného čerpadla | 8 | Vnitřní jednotka, deska plošných spojů regulátoru |
| 4 | Přijímač hromadného dálkového ovládání | 9 | Vnitřní jednotka, deska plošných spojů připojení k síti |
| 5 | Bezpotenciálový zavírací kontakt, pro aktivaci S21, pro funkci HDO | 10 | Venkovní jednotka, deska plošných spojů INSTALLER BOARD |

E Schéma připojení HDO, vypnutí přes stykač



- | | | | |
|---|--|----|---|
| 1 | Skříňka čítače/pojistek | 6 | Přerušovač (elektrický jistič, jistič) |
| 2 | Elektroměr | 7 | Systemový regulátor |
| 3 | Elektroměr tepelného čerpadla | 8 | Vnitřní jednotka, deska plošných spojů regulátoru |
| 4 | Přijímač hromadného dálkového ovládání | 9 | Vnitřní jednotka, deska plošných spojů připojení k síti |
| 5 | Stykač, pro funkci HDO | 10 | Venkovní jednotka, deska plošných spojů INSTALLER BOARD |

F Stavové kódy

Statuscode	Význam
Stav anody s cizím proudem	Anoda není příp., anoda OK, porucha anody
S.34 Topný provoz Protimrazová ochr.	Klesne-li měřená venkovní teplota pod XX °C, sleduje se teplota výstupu a vstupu topného okruhu. Když teplotní rozdíl překročí nastavenou hodnotu, pak jsou čerpadlo a kompresor spuštěny bez požadavku na vytápění.
S.100 Pohotovostní režim	Není požadavek na vytápění nebo chlazení. Standby 0: venkovní jednotka. Standby 1: vnitřní jednotka
S.101 Topení: vypnutí kompresoru	Požadavek na vytápění je splněn, požadavek systémového regulátoru je ukončen a tepelný deficit je vyrovnán. Kompresor se vypne.
S.102 Topení: kompresor blokován	Kompresor je zablokován pro topný provoz, protože se tepelné čerpadlo nachází mimo své meze použití.
S.103 Topení: rozběh	Zkontrolují se podmínky pro spuštění kompresoru v topném provozu. Spustí se další aktory pro topný provoz.
S.104 Topení: kompresor aktivní	Kompresor pracuje, aby byl požadavek na vytápění splněn.
S.107 Topení: doběh	Požadavek na vytápění je splněn, kompresor se vypne. Čerpadlo a ventilátor dobíhají.
S.111 Chlazení: vypnutí kompresoru	Požadavek na chlazení je splněn, požadavek systémového regulátoru je ukončen. Kompresor se vypne.
S.112 Chlazení: kompresor blokován	Kompresor je zablokován pro chladicí provoz, protože se tepelné čerpadlo nachází mimo své meze použití.
S.113 Chlazení: rozběh provozu kompresoru	Zkontrolují se podmínky pro spuštění kompresoru v chladicím provozu. Spustí se další aktory pro chladicí provoz.
S.114 Chlazení: kompresor aktivní	Kompresor pracuje, aby byl požadavek na chlazení splněn.
S.117 Chlazení: doběh provozu kompresoru	Požadavek na chlazení je splněn, kompresor se vypne. Čerpadlo a ventilátor dobíhají.
S.125 Topení: topné těleso aktivní	Topná tyč se používá v topném provozu.
S.132 Teplá voda: kompresor blokován	Kompresor je zablokován pro ohřev teplé vody, protože se tepelné čerpadlo nachází mimo meze použití.
S.133 Teplá voda: rozběh	Zkontrolují se podmínky pro spuštění kompresoru při ohřevu teplé vody. Spustí se další aktory pro ohřev teplé vody.
S.134 Teplá voda: kompresor aktivní	Kompresor pracuje, aby byl požadavek na ohřev teplé vody splněn.
S.135 Teplá voda: topné těleso aktivní	Topná tyč se používá při ohřevu teplé vody.
S.137 Teplá voda: doběh	Požadavek na ohřev teplé vody je splněn, kompresor se vypne. Čerpadlo a ventilátor dobíhají.
S.141 Topení: vypnutí topného tělesa	Požadavek na vytápění je splněn, topná tyč se vypne.
S.142 Topení: topné těleso blokováno	Topná tyč je zablokována pro topný provoz.
S.151 Teplá voda: vypnutí topného těl.	Požadavek na ohřev teplé vody je splněn, topná tyč se vypne.
S.152 Teplá voda: topné těleso blok.	Topná tyč je zablokována pro ohřev teplé vody.
S.173 Doba blokování energetického podniku	Síťové napájení je přerušeno provozovatelem napájecí sítě. Maximální doba blokování se nastavuje v konfiguraci.
S.202 Testovací program: Odvzdušnění Okruh budovy aktivní	Čerpadlo okruhu budovy se v cyklických intervalech aktivuje střídavě pro topný provoz a ohřev teplé vody.
S.203 Test ovl. aktivní	Test snímačů a aktorů právě probíhá.
S.212 Porucha spojení: Regulátor nerozpoznán	Systémový regulátor byl již rozpoznán, ale spojení je přerušeno. Zkontrolujte spojení sběrnice eBUS k systémovému regulátoru. Provoz je možný jen s přídatnými funkcemi tepelného čerpadla.
S.240 Olej komp. příliš st., okolí příliš studené	Vyhřívání kompresoru se zapne. Zařízení se nezapíná.
S.252 Jedn. vent. 1: Ventilátor blokován	Činí-li otáčky ventilátoru 0 ot/min, pak se tepelné čerpadlo na 15 minut vypne a následně znovu spustí. Když ventilátor po čtyřech neúspěšných spuštěních nenaběhne, tepelné čerpadlo se vypne a vygeneruje se hlášení o poruše F.718 .

Statuscode	Význam
S.255 Jedn. vent. 1: Tepl. na vstupu vzd. příliš vysoká	Kompresor se nerozběhne, protože venkovní teplota u ventilátoru je nad mezemi použití. Topný provoz: > 43 °C. Ohřev teplé vody: > 43 °C. Chladicí provoz: > 46 °C.
S.256 Jedn. vent. 1: Tepl. na vstupu vzd. příliš nízká	Kompresor se nerozběhne, protože venkovní teplota u ventilátoru je pod mezemi použití. Topný provoz: < -20 °C. Ohřev teplé vody: < -20 °C. Chladicí provoz: < 15 °C.
S.260 Jedn. vent. 2: Ventilátor blokováno	Činí-li otáčky ventilátoru 0 ot/min, pak se tepelné čerpadlo na 15 minut vypne a následně znovu spustí. Když ventilátor po čtyřech neúspěšných spuštěních nenaběhne, tepelné čerpadlo se vypne a vygeneruje se hlášení o poruše F.785 .
S.272 Okruh budovy Omezení zbytk. dopr. výšky aktivní	Je dosažena zbytková dopravní výška nastavená v konfiguraci.
S.273 Okruh budovy Teplota na výstupu příliš nízká	Výstupní teplota naměřená v okruhu budovy je pod mezemi použití.
S.275 Okruh budovy průtok příliš nízký	Čerpadlo okruhu budovy vadné. Všechny spotřebiče v topném systému jsou uzavřeny. Specifická minimální průtočná množství jsou podkročena. Zkontrolujte průchodnost sítěk na zachycování nečistot. Zkontrolujte uzavírací kohouty a termostatické ventily. Zajistěte minimální průtok 35 % jmenovitého průtočného množství. Zkontrolujte funkci čerpadla okruhu budovy.
S.276 Okruh budovy Blok. kontakt S20 rozpojený	Kontakt S20 na hlavní desce plošných spojů tepelného čerpadla rozpojený. Chybné nastavení maximálního termostatu. Výstupní teplotní čidlo (tepelné čerpadlo, plynový kotel k vytápění, systémové čidlo) měří hodnoty se zápornou odchylkou. Nastavení maximální výstupní teploty pro přímý topný okruh přes systémový regulátor (dodržujte horní hranici vypnutí topných zařízení). Upravte nastavovanou hodnotu maximálního termostatu. Kontrola hodnot čidel
S.277 Okruh budovy Chyba čerpadla	Je-li čerpadlo okruhu budovy neaktivní, tepelné čerpadlo se na 10 minut vypne a následně znovu spustí. Když čerpadlo okruhu budovy po třech neúspěšných spuštěních nenaběhne, tepelné čerpadlo se vypne a vygeneruje se hlášení o poruše F.788 .
S.280 Chyba měniče: kompresor	Motor kompresoru nebo kabeláž jsou vadné.
S.281 Chyba měniče: síťové napětí	Existuje přepětí nebo podpětí.
S.282 Chyba měniče: přehřátí	Pokud není chlazení frekvenčního měniče dostatečné, tepelné čerpadlo se vypne na jednu hodinu a následně znovu spustí. Když není chlazení po třech neúspěšných spuštěních dostatečné, tepelné čerpadlo se vypne a vygeneruje se hlášení o poruše F.819 .
S.283 Doba rozmrazení příliš dlouhá	Trvá-li odmrazování déle než 15 minut, tepelné čerpadlo se znovu spustí. Když čas po 3 neúspěšných spuštěních nepostačuje k odmrazení, tepelné čerpadlo se vypne a vygeneruje se hlášení o poruše F.741 . ► Zkontrolujte, zda je k dispozici dostatek tepelné energie z okruhu budovy.
S.284 Výstupní teplota rozmr. příliš nízká	Je-li výstupní teplota nižší než 5 °C, tepelné čerpadlo se znovu spustí. Když není výstupní teplota po 3 neúspěšných spuštěních dostatečná, tepelné čerpadlo se vypne a vygeneruje se hlášení o poruše F.741 . ► Zkontrolujte, zda je k dispozici dostatek tepelné energie z okruhu budovy.
S.285 Teplota výst. kompr. příliš nízká	Teplota výstupu kompresoru příliš nízká
S.286 Teplota horkých plynů spínač otevřený	Když je teplota horkého plynu vyšší než 119 °C +5K, tepelné čerpadlo se vypne na jednu hodinu a následně znovu spustí. Pokud teplota horkého plynu po 3 neúspěšných spuštěních neklesla, tepelné čerpadlo se vypne a vygeneruje se hlášení o poruše F.823 .
S.287 Ventilátor 1: vítr	Ventilátor se před spuštěním otáčí s otáčkami 50 ot/min nebo vyššími. Příčinou může být silný venkovní vítr.
S.288 Ventilátor 2: vítr	Ventilátor se před spuštěním otáčí s otáčkami 50 ot/min nebo vyššími. Příčinou může být silný venkovní vítr.
S.289 Omezení proudu aktivní	Příkon venkovní jednotky je snížen, otáčky kompresoru se sníží. Provozní proud kompresoru překračuje mezní hodnotu nastavenou v konfiguraci. (pro 3kW, 5kW, 7kW zařízení: <16 A; pro 10kW, 12kW zařízení: <25 A)
S.290 Zpoždění zapnutí aktivní	Zpoždění zapnutí kompresoru je aktivní.
S.302 Vysokotlaký spínač neseprnutý	Je-li čerpadlo okruhu budovy neaktivní, tepelné čerpadlo se na 15 minut vypne a následně znovu spustí. Když tlak po čtyřech neúspěšných spuštěních zůstává vysoký, vygeneruje se hlášení o poruše F.731 .
S.303 Výstup kompresoru teplota příliš vysoká	Provozní charakteristika byla opuštěna. Tepelné čerpadlo se znovu spustí.
S.304 Odpařování teplota příliš nízká	Provozní charakteristika byla opuštěna. Tepelné čerpadlo se znovu spustí.
S.305 Kondenzace teplota příliš nízká	Provozní charakteristika byla opuštěna. Tepelné čerpadlo se znovu spustí.
S.306 Odpařování teplota příliš vysoká	Provozní charakteristika byla opuštěna. Tepelné čerpadlo se znovu spustí.
S.308 Kondenzace teplota příliš vysoká	Provozní charakteristika byla opuštěna. Tepelné čerpadlo se znovu spustí.

Statuscode	Význam
S.312 Okruh budovy Teplota na vstupu příliš nízká	Teplota na vstupu v okruhu budovy příliš nízká pro spuštění kompresoru. Topení: teplota na vstupu < 5 °C. Chlazení: teplota na vstupu < 10 °C. Chlazení: zkontrolujte funkci čtyřcestného přepínacího ventilu.
S.314 Okruh budovy Teplota na vstupu příliš vysoká	Teplota na vstupu v okruhu budovy příliš vysoká pro spuštění kompresoru. Topení: teplota na vstupu > 56 °C. Chlazení: teplota na vstupu > 35 °C. Chlazení: zkontrolujte funkci čtyřcestného přepínacího ventilu. Zkontrolujte senzory.
S.351 Topné těleso: výst. teplota příliš vysoká	Výstupní teplota u topné tyče je příliš vysoká. Výstupní teplota > 75 °C. Tepelné čerpadlo se vypne.
S.516 Rozmrazení aktivní	Tepelné čerpadlo odmrazuje výměník tepla venkovní jednotky. Topný režim je přerušovaný. Maximální doba odmrazování činí 16 minut.
S.575 Měníč: vnitřní závada	Deska plošných spojů invertoru venkovní jednotky má interní poruchu elektroniky. Pokud se problém vyskytne 3x, zobrazí se hlášení o poruše F.752.
S.581 Závada spojení: Měníč nerozpoznán	Chybějící komunikace mezi měničem a deskou s plošnými spoji venkovní jednotky. Pokud se problém vyskytne 3x, zobrazí se hlášení o poruše F.753.
S.590 Závada: 4cest. vent. nesprávná poloha	Čtyřcestný přepínací ventil se nepohybuje jednoznačně do polohy topení nebo chlazení.

G Chybové kódy

Kód	Význam	Příčina	Odstranění
F.022	Tlak vody příliš nízký	<ul style="list-style-type: none"> - Pokles tlaku v okruhu budovy v důsledku netěsnosti nebo vzduchového polštáře - Tlakový senzor okruhu budovy vadný 	<ul style="list-style-type: none"> - Zkontrolujte těsnost okruhu budovy - Doplňte vodu, odvědujte - Zkontrolujte kontakt na desce s plošnými spoji a na kabelovém svazku - Zkontrolujte správnou funkci tlakového senzoru - Výměna tlakového senzoru
F.042	Závada: kódovací odpor	<ul style="list-style-type: none"> - Kódovací odpor poškozený nebo nezapojený 	<ul style="list-style-type: none"> - Zkontrolujte správné zapojení kódovacího odporu nebo ho příp. vyměňte.
F.073	Závada čidla: tlak okruhu budovy	<ul style="list-style-type: none"> - Senzor není připojen, nebo je vstup senzoru zkratován 	<ul style="list-style-type: none"> - Zkontrolujte a příp. vyměňte senzor - Vyměňte svazek kabelů
F.094	Porucha: Vortex	<ul style="list-style-type: none"> - Senzor průtočného množství není připojen, nebo je vstup senzoru zkratován 	<ul style="list-style-type: none"> - Zkontrolujte a příp. vyměňte senzor - Vyměňte svazek kabelů
F.103	Závada: identifikace náhradního dílu	<ul style="list-style-type: none"> - Na venkovní jednotce nainstalovaná nesprávná deska s plošnými spoji regulátoru 	<ul style="list-style-type: none"> - Nainstalujte správnou desku s plošnými spoji
F.514	Chyba čidla: tepl. vstupu kompresoru	<ul style="list-style-type: none"> - Senzor není připojen, nebo je vstup senzoru zkratován 	<ul style="list-style-type: none"> - Zkontrolujte a příp. vyměňte senzor - Vyměňte svazek kabelů
F.517	Chyba čidla: tepl. výstupu kompresoru	<ul style="list-style-type: none"> - Senzor není připojen, nebo je vstup senzoru zkratován 	<ul style="list-style-type: none"> - Zkontrolujte a příp. vyměňte senzor - Vyměňte svazek kabelů
F.519	Chyba čidla: tepl. vstupu okruhu budovy	<ul style="list-style-type: none"> - Senzor není připojen, nebo je vstup senzoru zkratován 	<ul style="list-style-type: none"> - Zkontrolujte a příp. vyměňte senzor - Vyměňte svazek kabelů
F.520	Chyba čidla: tepl. výst. okruhu budovy	<ul style="list-style-type: none"> - Senzor není připojen, nebo je vstup senzoru zkratován 	<ul style="list-style-type: none"> - Zkontrolujte a příp. vyměňte senzor - Vyměňte svazek kabelů
F.526	Závada čidla: teplota výstupu EEV	<ul style="list-style-type: none"> - Senzor není připojen, nebo je vstup senzoru zkratován 	<ul style="list-style-type: none"> - Zkontrolujte a příp. vyměňte senzor - Vyměňte svazek kabelů
F.546	Chyba čidla: vysoký tlak	<ul style="list-style-type: none"> - Senzor není připojen, nebo je vstup senzoru zkratován 	<ul style="list-style-type: none"> - Zkontrolujte senzor (např. s pomocí instalátéra) a příp. vyměňte - Vyměňte svazek kabelů
F.582	Závada EEV	<ul style="list-style-type: none"> - Nesprávné připojení EEV nebo přerušování kabelu k cívce 	<ul style="list-style-type: none"> - Zkontrolujte konektorové spoje a příp. vyměňte cívku z EEV
F.585	Závada čidla: teplota výstupu kondenz.	<ul style="list-style-type: none"> - Senzor není připojen, nebo je vstup senzoru zkratován 	<ul style="list-style-type: none"> - Zkontrolujte a příp. vyměňte senzor - Vyměňte svazek kabelů
F.703	Chyba čidla: nízký tlak	<ul style="list-style-type: none"> - Senzor není připojen, nebo je vstup senzoru zkratován 	<ul style="list-style-type: none"> - Zkontrolujte senzor (např. s pomocí instalátéra) a příp. vyměňte - Vyměňte svazek kabelů
F.718	Jedn. vent. 1: Ventilátor blokováno	<ul style="list-style-type: none"> - Chybí potvrzující signál, že se ventilátor otáčí 	<ul style="list-style-type: none"> - Zkontrolujte vzduchovou cestu, příp. odstraňte nečistoty

Kód	Význam	Příčina	Odstranění
F.729	Teplota výst. kompr. příliš nízká	<ul style="list-style-type: none"> - Teplota na výstupu kompresoru je více než 10 minut nižší než 0 °C, nebo je teplota na výstupu kompresoru nižší než -10 °C, ačkoli se tepelné čerpadlo nachází v rozsahu provozní charakteristiky. 	<ul style="list-style-type: none"> - Zkontrolujte snímač vysokého tlaku - Zkontrolujte funkci EEV - Zkontrolujte teplotní senzor výstupu kondenzátoru (přechlazení) - Zkontrolujte, zda se 4cestný přepínací ventil příp. nachází v mezipo-loze - Zkontrolujte množství chladiva z hlediska přeplnění
F.731	Vysokotlaký spínač neseprnutý	<ul style="list-style-type: none"> - Tlak chladiva příliš vysoký. Integrovaný vysokotlaký spínač ve venkovní jednotce se aktivoval při tlaku 41,5 bar (g), resp. 42,5 bar (abs) - Nedostatečné předávání energie přes příslušný kondenzátor 	<ul style="list-style-type: none"> - Odvzdušněte okruh budovy - Příliš malé průtočné množství v důsledku uzavření regulátorů pro jednotlivé místnosti u podlahového vytápění - Zkontrolujte čistotu filtru na zachycování nečistot - Příliš malý průtok chladiva (např. elektronický expanzní ventil vadný, 4cestný přepínací ventil je mechanicky blokován, filtr ucpaný). Informujte servis. - Chladicí provoz: Zkontrolujte znečištění jednotky ventilátoru - Zkontrolujte spínač vysokého tlaku a snímač vysokého tlaku - Restujte spínač vysokého tlaku a proveďte manuální reset na výrobku.
F.732	Výstup kompresoru teplota příliš vysoká	<p>Výstupní teplota kompresoru je vyšší než 110 °C:</p> <ul style="list-style-type: none"> - Hranice použití překročeny - EEV nefunguje nebo neotevívá správně - Příliš malé množství chladiva (časté rozmrazování v důsledku velmi nízkých odpařovacích teplot) 	<ul style="list-style-type: none"> - Zkontrolujte vstupní a výstupní čidlo kompresoru - Zkontrolujte teplotní senzor výstupu kondenzátoru (TT135) - Zkontrolujte EEV (Najíždí EEV na koncový doraz? Použijte test senzoru/aktoru.) - Zkontrolujte množství chladiva (viz technické údaje) - Proveďte zkoušku těsnosti - Zkontrolujte, zda jsou otevřené servisní ventily na venkovní jednotce.
F.733	Odpařování teplota příliš nízká	<ul style="list-style-type: none"> - Příliš malý průtočné množství vzduchu procházející tepelným výměníkem venkovní jednotky (topný provoz) vede k příliš nízkému energetickému přínosu v ekologickém okruhu (topný provoz) nebo okruhu budovy (chladicí provoz) - Příliš malé množství chladiva 	<ul style="list-style-type: none"> - Jsou-li v okruhu budovy termostatické ventily, zkontrolujte jejich vhodnost pro chladicí provoz (zkontrolujte průtočné množství v chladicím provozu) - Zkontrolujte znečištění jednotky ventilátoru - Zkontrolujte EEV (Najíždí EEV na koncový doraz? Použijte test senzoru/aktoru.) - Zkontrolujte vstupní čidlo kompresoru - Zkontrolujte množství chladiva

Kód	Význam	Příčina	Odstranění
F.734	Kondenzace teplota příliš nízká	<ul style="list-style-type: none"> – Teplota v topném okruhu příliš nízká, mimo rozsah provozní charakteristiky – Příliš malé množství chladiva 	<ul style="list-style-type: none"> – Zkontrolujte EEV (Najíždí EEV na koncový doraz? Použijte test senzoru/aktoru.) – Zkontrolujte vstupní čidlo kompresoru – Zkontrolujte plnicí množství chladiva (viz technické údaje) – Zkontrolujte, zda se čtyřcestný přepínací ventil nachází v mezipoloze a není odpovídajícím způsobem přepnutý – Zkontrolujte snímač vysokého tlaku – Zkontrolujte tlakový senzor v topném okruhu
F.735	Odpařování teplota příliš vysoká	<ul style="list-style-type: none"> – Teplota v ekologickém okruhu (topný provoz) resp. okruhu budovy (chladicí provoz) příliš vysoká pro provoz kompresoru – Příliš velké přivádění cizího tepla do ekologického okruhu na základě zvýšených otáček ventilátoru 	<ul style="list-style-type: none"> – Zkontrolujte systémové teploty – Zkontrolujte plnicí množství chladiva z hlediska přeplnění – Zkontrolujte EEV (Najíždí EEV na koncový doraz? Použijte test senzoru/aktoru.) – Zkontrolujte senzor odpařovací teploty (v závislosti na poloze čtyřcestného přepínacího ventilu) – Zkontrolujte průtočné množství v chladicím provozu – Zkontrolujte průtočné množství vzduchu v topném provozu
F.737	Kondenzace teplota příliš vysoká	<ul style="list-style-type: none"> – Teplota v ekologickém okruhu (chladicí provoz), resp. okruhu budovy (topný provoz) příliš vysoká pro provoz kompresoru – Přivedení cizího tepla do okruhu budovy – Chladicí okruh přeplněný – Příliš malý průtok v okruhu budovy 	<ul style="list-style-type: none"> – Omezte nebo zamezte přívod cizího tepla – Zkontrolujte přídavné topení (topí, ačkoli vyp. v testu senzoru/aktoru?) – Zkontrolujte EEV (Najíždí EEV na koncový doraz? Použijte test senzoru/aktoru.) – Zkontrolujte výstupní čidlo kompresoru, teplotní senzor výstupu kondenzátoru (TT135) a snímač vysokého tlaku – Zkontrolujte plnicí množství chladiva z hlediska přeplnění – Zkontrolujte, zda jsou otevřené servisní ventily na venkovní jednotce. – Zkontrolujte průtočné množství vzduchu v chladicím provozu ohledně dostatečného průtoku – Zkontrolujte oběhové čerpadlo topení – Zkontrolujte průtok okruhu budovy
F.741	Okruh budovy: zpětná teplota příliš nízká	<ul style="list-style-type: none"> – Během odmrazování klesne teplota na vstupu pod 13 °C 	<ul style="list-style-type: none"> – Zajistěte minimální objem v systému, např. instalací akumulčního zásobníku na vstupu – Zobrazí se hlášení o poruše, dokud se teplota na vstupu nezvýší nad 20 °C. – Aktivujte elektrické přídavné topení na ovládacím poli výrobku a v systémovém regulátoru, aby se zvýšila teplota na vstupu. Kompresor je během hlášení o poruše blokován.

Kód	Význam	Příčina	Odstranění
F.752	Závada: měnič	<ul style="list-style-type: none"> - Interní závada elektroniky na desce plošných spojů invertoru - Síťové napětí mimo rozsah 70 V až 282 V 	<ul style="list-style-type: none"> - Zkontrolujte neporušenost síťových připojovacích kabelů a připojovacích vedení kompresoru Konektory musí slyšitelně zaskočit. - Kontrola kabelu - Zkontrolujte síťové napětí Síťové napětí musí být mezi 195 V a 253 V. - Zkontrolujte fáze - případně vyměňte měnič
F.753	Závada spojení: měnič nerozpoznán	<ul style="list-style-type: none"> - Chybějící komunikace mezi měničem a deskou s plošnými spoji venkovní jednotky 	<ul style="list-style-type: none"> - Zkontrolujte neporušenost a pevné zapojení svazku kabelů a konektorových spojů a příp. je vyměňte - Zkontrolujte měnič ovládním bezpečnostního relé kompresoru - Načtete přiřazené parametry měniče a zkontrolujte, zda se zobrazují hodnoty
F.755	Závada: 4cest. vent. nesprávná poloha	<ul style="list-style-type: none"> - Nesprávná poloha 4cestného přepínacího ventilu. Pokud je v topném režimu výstupní teplota menší než teplota na vstupu okruhu budovy. - Teplotní senzor v ekologickém okruhu EEV zobrazuje nesprávnou teplotu. 	<ul style="list-style-type: none"> - Zkontrolujte 4cestný přepínací ventil (Došlo ke slyšitelnému přepnutí? Použijte test senzoru/aktoru.) - Zkontrolujte správnou montáž cívky na 4cestném ventilu - Zkontrolujte svazek kabelů a konektorové spoje - Zkontrolujte teplotní senzor v ekologickém okruhu EEV
F.774	Závada čidla: tepl. vstupu vzduchu	<ul style="list-style-type: none"> - Senzor není připojen, nebo je vstup senzoru zkratován 	<ul style="list-style-type: none"> - Zkontrolujte a příp. vyměňte senzor - Vyměňte svazek kabelů
F.785	Jedn. vent. 2: Ventilátor blokován	<ul style="list-style-type: none"> - Chybí potvrzující signál, že se ventilátor otáčí 	<ul style="list-style-type: none"> - Zkontrolujte vzduchovou cestu, příp. odstraňte nečistoty
F.788	Okruh budovy Chyba čerpadla	<ul style="list-style-type: none"> - Elektronika vysoce účinného čerpadla zjistila poruchu (např. chod nasucho, nečistoty, přepětí, podpětí) a čerpadlo bezpečně vypnula. 	<ul style="list-style-type: none"> - Odpojte tepelné čerpadlo od proudu na minimálně 30 sekund - Zkontrolujte nástrčný kontakt na desce s plošnými spoji - Zkontrolujte funkci čerpadla - Odvzdušněte okruh budovy - Zkontrolujte čistotu filtru na zachycování nečistot
F.817	Chyba měniče: kompresor	<ul style="list-style-type: none"> - Závada v kompresoru (např. zkrat) - Závada v měniči - Připojovací kabel ke kompresoru vadný nebo uvolněný 	<ul style="list-style-type: none"> - Změřte odpor vinutí v kompresoru - Změřte výstup měniče mezi 3 fázemi, (musí být > 1 kΩ) - Zkontrolujte svazek kabelů a konektorové spoje
F.818	Chyba měniče: síťové napětí	<ul style="list-style-type: none"> - Nesprávné síťové napětí pro provoz měniče - Vypnutí provozovatelem napájecí sítě 	<ul style="list-style-type: none"> - Změřte a příp. upravte síťové napětí Síťové napětí musí být mezi 195 V a 253 V.
F.819	Chyba měniče: přehřátí	<ul style="list-style-type: none"> - Interní přehřátí měniče 	<ul style="list-style-type: none"> - Nechte měnič vychladnout a výrobek znovu spusťte - Zkontrolujte vzduchovou cestu měniče - Zkontrolujte funkci ventilátoru - Je překročena maximální okolní teplota venkovní jednotky 46 °C.
F.820	Chyba spojení: čerp. okruhu budovy	<ul style="list-style-type: none"> - Čerpadlo nedodává signál zpět tepelnému čerpadlu 	<ul style="list-style-type: none"> - Zkontrolujte, zda není kabel k čerpadlu vadný, a příp. jej vyměňte - Vyměňte čerpadlo
F.821	Závada čidla: teplota výstupu topné tyče	<ul style="list-style-type: none"> - Senzor není připojen, nebo je vstup senzoru zkratován - Oba senzory snímající výstupní teplotu tepelného čerpadla vadné 	<ul style="list-style-type: none"> - Zkontrolujte a příp. vyměňte senzor - Vyměňte svazek kabelů

Kód	Význam	Příčina	Odstranění
F.823	Teplota horkých plynů spínač otevřený	<ul style="list-style-type: none"> - Termostat horkých plynů vypne tepelné čerpadlo, je-li teplota v chladicím okruhu příliš vysoká. Po určité čekací době se tepelné čerpadlo znovu pokusí spustit. Po třech následných neúspěšných pokusech o spuštění se objeví chybové hlášení. - Teplota v chladicím okruhu max.: 110 °C - Čekací doba: 5 min (po prvním objevení) - Čekací doba: 30 min (po druhém a každém dalším objevení) - Vynulování počítadla poruch při objevení obou podmínek: <ul style="list-style-type: none"> - Požadavek na vytápění bez předčasného vypnutí - 60 min nerušeného provozu 	<ul style="list-style-type: none"> - Zkontrolujte EEV - Příp. vyměňte sítko na zachycování nečistot v chladicím okruhu
F.824	Okruh budovy 2: tlak příliš nízký Pokyn Může se vyskytovat pouze ve spojení se zabudovanou a aktivovanou sadou vloženého výměníku tepla. Chyba se vztahuje na tlakový senzor solanky venkovní jednotky.	<ul style="list-style-type: none"> - Pokles tlaku v okruhu budovy v důsledku netěsnosti nebo vzduchového polštáře - Tlakový senzor okruhu budovy vadný 	<ul style="list-style-type: none"> - Zkontrolujte těsnost okruhu budovy - Doplňte vodu, odvědujte - Zkontrolujte kontakt na desce s plošnými spoji a na kabelovém svazku - Zkontrolujte správnou funkci tlakového senzoru - Výměna tlakového senzoru
F.825	Závada čidla: teplota vstupu kondenzátoru	<ul style="list-style-type: none"> - Teplotní senzor v chladicím okruhu (plynný) není připojen nebo je vstup senzoru zkratován 	<ul style="list-style-type: none"> - Zkontrolujte a příp. vyměňte senzor a kabel
F.1100	Topné těleso: STB neseprnutý	<p>Pojistný bezpečnostní termostat elektrického přídavného topení je otevřený na základě:</p> <ul style="list-style-type: none"> - příliš nízkého průtočného množství nebo vzduchu v okruhu budovy - provozu topné tyče při nenaplněném okruhu budovy - Provoz topné tyče při výstupních teplotách nad 98 °C aktivuje tavnou pojistku pojistného bezpečnostního termostatu a je nutná výměna - Přivedení cizího tepla do okruhu budovy 	<ul style="list-style-type: none"> - Zkontrolujte oběh čerpadla okruhu budovy - Příp. otevřete uzavírací kohouty - Výměna pojistného bezpečnostního termostatu - Omezte nebo zamezte přívod cizího tepla - Zkontrolujte čistotu filtru na zachycování nečistot
F.1117	Kompresor: výpadek fáze	<ul style="list-style-type: none"> - Pojistka vadná - Vadné elektrické přípojky - Příliš nízké síťové napětí - Napájení kompresor/nízký tarif není připojeno - Doba blokování provozovatelem napájecí sítě delší než tři hodiny 	<ul style="list-style-type: none"> - Zkontrolujte pojistku - Kontrola elektrických připojení - Změřte napětí na elektrické přípojce tepelného čerpadla - Zkrat'te dobu blokování energetického podniku na méně než tři hodiny
F.1120	Topné těleso: výpadek fáze	<ul style="list-style-type: none"> - Závada elektrického přídavného topení - Špatně dotažené elektrické přípojky - Příliš nízké síťové napětí 	<ul style="list-style-type: none"> - Zkontrolujte elektrické přídavné topení a jeho napájení - Zkontrolujte elektrické přípojky - Změřte napětí na elektrické přípojce elektrického přídavného topení
F.9998	Chyba spojení: tepelné čerpadlo	<ul style="list-style-type: none"> - EBus kabel nepřipojen nebo připojen nesprávně - Venkovní jednotka bez napájecího napětí 	<ul style="list-style-type: none"> - Zkontrolujte propojovací vedení mezi síťovou deskou plošných spojů a deskou plošných spojů regulátoru u vnitřní a venkovní jednotky

H Přehled testů snímačů a komponent

Kód	Popis
A.01	Čerpadlo okruhu budovy
A.02	Trojcestný přepínací ventil topení / teplá voda
A.17	Ventilátor 1
A.18	Ventilátor 2
A.19	Topení nádoby na kondenzát
A.20	Čtyřcestný ventil
A.21	Nastavení ventilu EEV
A.23	Topná spirála kompresor
A.40	Teplota na výstupu
A.41	Teplota na vstupu
A.42	Tlak okruhu budovy
A.43	Průtok okruhu budovy
A.44	Teplota vody v zásobníku SP1
A.46	Maximální termostat S20
A.48	Teplota nasávání vzduchu
A.55	Výstup kompresoru teplota
A.56	Vstup kompresoru teplota
A.57	Vstup kondenzátoru teplota
A.59	Výstup kondenzátoru teplota
A.63	Vysoký tlak
A.64	Nízký tlak
A.67	Spínač vysokého tlaku
A.69	Kor. venkovní tep.
A.70	Systémová teplota
A.71	Stav DCF
A.72	Vstup EVU
A.85	Odpařovací teplota
A.86	Kondenzační teplota
A.87	Celkové přehřátí
A.88	Měřené přehřátí
A.89	Cílové podchlazení
A.90	Měřené podchlazení
A.93	Otáčky kompresoru
A.119	MA1 výstup
A.123	Teplotní spínač výstup kompresoru
A.124	Pojistný bezpečnostní termostat přídavné topení
A.125	ME multifunkční vstup
A.126	MA2 výstup
A.127	MA3 výstup
A.128	Okruh budovy, tlak solanky
A.130	Teplota na výstupu za výstupem přídavného topení

I Přehled Testovací programy

Kód	Popis
P04	Topný režim
P06	Odvzdušnění okruhu budovy
P11	Provoz chlazení
P12	Odmrazení
P26	Ohřev teplé vody
P27	Topná tyč
P29	Vysoký tlak


J Přídavné topení 5,4 kW při 230 V

Interní regulace výkonnostních stupňů při 230 V	Příkon	Hodnota nastavení
0	0,0 kW	
1	0,7 kW	1 kW
2	1,2 kW	
3	1,8 kW	2 kW
4	2,2 kW	3 kW
5	3,2 kW	
6	3,8 kW	4 kW
7	4,7 kW	5 kW
8	5,4 kW	6 kW

K Přídavné topení 8,54 kW při 400 V

Interní regulace výkonnostních stupňů při 400 V	Příkon	Hodnota nastavení
0	0,0 kW	
1	0,7 kW	1 kW
2	1,2 kW	
3	1,8 kW	2 kW
4	2,3 kW	
5	3,0 kW	3 kW
6	3,9 kW	4 kW
7	4,7 kW	5 kW
8	5,6 kW	6 kW
9	6,2 kW	
10	7,0 kW	7 kW
11	7,9 kW	8 kW
12	8,5 kW	9 kW

L Kontrola a údržba

#	Údržbářské práce	Interval	
1	Kontrola přednastaveného tlaku expanzní nádoby	Ročně	26
2	Čištění zásobníku teplé vody	Podle potřeby, nejméně každé 2 roky	
3	Kontrola snadného chodu trojcestného přepínacího ventilu (vizuální/poslechová)	Ročně	
4	Kontrola elektrických spínacích skříněk, odstranění prachu z větracích štěrbin	Ročně	

M Charakteristiky, interní teplotní senzory, hydraulický okruh

Senzory: TT620 TT650

Teplota (°C)	Odpor (ohm)
0	33400
5	25902
10	20247
15	15950
20	12657
25	10115
30	8138
35	6589
40	5367
45	4398
50	3624
55	3002
60	2500
65	2092
70	1759
75	1486
80	1260
85	1074
90	918
95	788
100	680
105	588
110	510

N Charakteristiky, interní teplotní senzory VR10, teplota vody v zásobníku

Teplota (°C)	Odpor (ohm)
-40	88130
-35	64710
-30	47770
-25	35440
-20	26460
-15	19900
-10	15090
-5	11520

Teplota (°C)	Odpor (ohm)
0	8870
5	6890
10	5390
15	4240
20	3375
25	2700
30	2172
35	1758
40	1432
45	1173
50	966
55	800
60	667
65	558
70	470
75	397
80	338
85	288
90	248
95	213
100	185
105	160
110	139
115	122
120	107
125	94
130	83
135	73
140	65
145	58
150	51

O Charakteristiky venkovní čidlo VRC DCF

Teplota (°C)	Odpor (ohm)
-25	2167
-20	2067
-15	1976
-10	1862
-5	1745
0	1619
5	1494
10	1387
15	1246
20	1128
25	1020
30	920
35	831
40	740

P Technické údaje



Pokyn

Následující výkonové údaje platí pouze pro nové výrobky s čistými výměníky tepla.

Technické údaje – všeobecně

	HE 9-6 WB
Rozměry produktu, šířka	440 mm
Rozměry produktu, výška	720 mm
Rozměry produktu, hloubka	350 mm
Hmotnost, bez balení	20 kg
Hmotnost, provozní pohotovost	28 kg
Krytí	IP 10B
Přípojky topného okruhu	G 1"
Přípojky zdroje tepla	G 1 1/4"
Přípustný výškový rozdíl mezi venkovní a vnitřní jednotkou	≤ 15 m

Technické údaje – topný okruh

	HE 9-6 WB
Materiál v topném okruhu	Měď, slitina mědi a zinku, ušlechtilá ocel, kaučuk ethylen-propylen-dien, mosaz, ocel, spojovací materiál
přípustná jakost vody	bez nemrznoucí směsi a antikorozní ochrany. Při tvrdosti vody od 3,0 mmol/l (16,8° dH) topnou vodu změkčete podle směrnice VDI2035 list 1.
Obsah vody	8 l
Objemová interní membránová expanzní nádoba	10 l
Provozní tlak min.	0,05 MPa (0,50 bar)
Provozní tlak max.	0,3 MPa (3,0 bar)
Výstupní teplota v topném provozu s kompresorem max.	75 °C
Výstupní teplota v topném provozu s přídavným topením max.	75 °C
Výstupní teplota chladicí provoz min.	7 °C
Akustický výkon A7/W35 podle EN 12102 / EN 14511 L _{wl} v topném provozu	≤ 29 dB(A)
Akustický výkon A7/W45 podle EN 12102 / EN 14511 L _{wl} v topném provozu	≤ 29 dB(A)
Akustický výkon A7/W55 podle EN 12102 / EN 14511 L _{wl} v topném provozu	≤ 29 dB(A)
Akustický výkon A7/W65 podle EN 12102 / EN 14511 L _{wl} v topném provozu	≤ 29 dB(A)

	HE 9-6 WB
Akustický výkon A35/W7 podle EN 12102 / EN 14511 L_{w1} v chladicím provozu	≤ 29 dB(A)
Akustický výkon A35/W18 podle EN 12102 / EN 14511 L_{w1} v chladicím provozu	≤ 30 dB(A)

Technické údaje – elektřina

	HE 9-6 WB
Dimenzované napětí	230 V (+10 % / -15 %), 50 Hz, 1~/N/PE
Dimenzované napětí	400 V (+10 % / -15 %), 50 Hz, 3~/N/PE
Dimenzovaný výkon, maximální	8,6 kW
Jmenovitý proud, maximální, 230 V	2,6 A
Jmenovitý proud, maximální, 400 V	13,6 A
Kategorie přepětí	II
Typ pojistek, charakteristika C, pomalá, trojpólové přepínání (přerušení tří přípojovacích vedení k síti jedním přepnutím)	dimenzování podle zvolených schémat zapojení

Rejstřík

B

Bezpečnostní zařízení	10
Blokování HDO	18

C

Cirkulační čerpadlo, připojení	21
Chybové kódy	25

D

Diagnostika	25
-------------------	----

E

Elektrické přídavné topení, aktivace	24
Elektrické přídavné topení, maximální výkon	24
Elektroinstalace, kontrola	21
Elektrifika	10

F

Funkce ochrany proti zamrznutí	12
Funkční menu	25

H

Hmotnost	15
----------------	----

I

Instalatér	10
------------------	----

K

Koncepce ovládání	21
Konfigurace, kontrola	24
Kontrola, elektroinstalace	21
Kontrola, vypnutí při vysokém tlaku	27
Kontrolní práce	26
Kvalifikace	10

L

Likvidace, obal	27
Likvidace, příslušenství	27
Likvidace, výrobek	27

M

Minimální vzdálenosti	15
Mráz	11

N

Náhradní díly	26
Napájení	19
Napětí	10
Nářadí	11
Nastavení od výrobce, obnovení	25

O

Odstavení z provozu	27
Označení CE	14

P

Parametry, resetování	25
Plnění a odvzdušnění	23
Plnicí tlak, zobrazení	24
Pojistka proti nedostatku vody	12
Pojistný bezpečnostní termostat	12
Pojistný ventil	17
Použití v souladu s určením	10
Přednastavený tlak expanzní nádoby	26
Předpisy	11
Přeprava	11
Připojení zásobníku	16
Přípojky okruhu budovy	17

S

Servisní rovina vyvolání	24
-----------------------------------	----

Schéma	10
Síťové připojení	19

T

Teplota teplé vody Nebezpečí opaření	11
Test komponent	25
Testovací programy	26
Typový štítek	14

Ú

Údržbové práce	26
Úprava topné vody	22

V

Volné montážní prostory	15
Vypnutí při vysokém tlaku	27
Výrobek, zapnutí	24

Z

Zapnutí, výrobek	24
Zapojení	20

Publisher/manufacturer

Protherm Production s.r.o.

Jurkovičova 45 – Skalica – 90901
Tel. 034 6966101 – Fax 034 6966111
Zákaznícka linka 034 6966166
www.protherm.sk



0020291596_00

0020291596_00 – 27.09.2019

Supplier

Vaillant Group Czech s.r.o.

Chrášťany 188 – 25219 Praha – západ
Tel. 257 090811 – Fax 257 950917
protherm@protherm.cz – www.protherm.cz

© These instructions, or parts thereof, are protected by copyright and may be reproduced or distributed only with the manufacturer's written consent.