

EKODESIGN

VERNER[®]
EXPERT NA TEPLU

nová

zelená

úsporám

VERNER IK 13/10, VERNER IK 13/10.1, VERNER IK 13/10.2 s možností zadního přikládání

Interiérové kotle VERNER IK 13/10, VERNER IK 13/10.1 s redukováným výkonem a VERNER IK 13/10.2 nabízí pohodu a teplo rodinného krbu společně s vysokou výhřevností a komfortem vytápění při napojení na teplovodní okruh topné soustavy (kotle mají vestavěný teplovodní výměník). Vysoká účinnost a kvalita spalování zaručují úsporný provoz při minimálním zatížení životního prostředí.



VERNER IK 13/10.2



VERNER IK 13/10.1 bordó

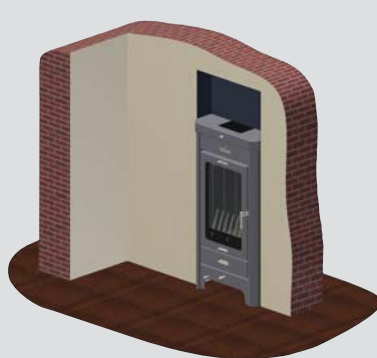


VERNER IK 13/10 - zadní přikládání

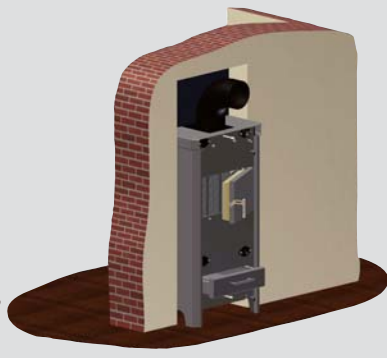


VERNER IK 13/10 stříbrnočerná

UKÁZKY KOTLŮ V INTERIÉRU:



VERNER IK 13/10 zepředu



VERNER IK 13/10 zezadu



VERNER IK 13/10.2
provedení se zazdivací kapotáží

Řez interiérovým kotlem
VERNER 13/10 a 13/10.1



HLAVNÍ PŘEDNOSTI:

1. Velmi vysoká účinnost a kvalita spalování
2. Velký podíl výkonu do otopné soustavy – až 88 %
3. Dlouhý a automatický stáložár – až 12 hod.
4. Možnost přikládání a vybírání popela mimo vytápěnou místnost – čistá obsluha a provoz
5. Plnohodnotný zdroj tepla s výbornou kvalitou spalování blížící se zplyňovacím kotlům
6. Jako hlavní zdroj vytápění – vestavěný teplovodní výměník

Příklady paliv pro interiérové kotle VERNER



Kusové dřevo



Světlé dřevní brikety



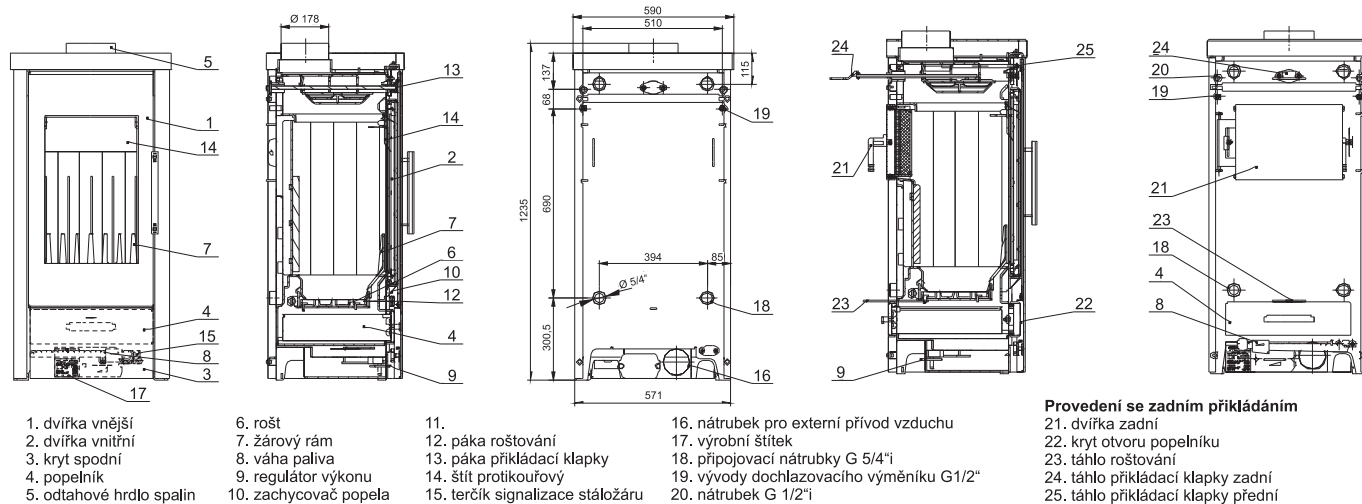
Tmavé dřevní brikety

TECHNICKÉ PARAMETRY	VERNER IK 13/10.2	VERNER IK 13/10	VERNER IK 13/10.1
Celkový jmenovitý tepelný výkon	13 kW	13 kW	9 kW
Jmenovitý výkon předávaný do topné soustavy	11,5 kW	10 kW	7 kW
Jmenovitý výkon předávaný povrchem kotle	1,5 kW	3 kW	2 kW
Účinnost	87,4 %	87,4 %	87,4 %
Rozsah výkonu	7,5 - 15 kW	7,5 - 15 kW	4,5 - 10 kW
Předepsané palivo	kusové dřevo, dřevní brikety (vlhkost do 20 %)		
Spotřeba paliva při jmenovitém výkonu	3,6 kg/hod.	3,6 kg/hod.	2,5 kg/hod.
Doba hoření plné vsázky paliva při jmenovitém výkonu	3 hod.	3 hod.	3 hod.
Doba hoření paliva při redukovaném výkonu	až 12 hod.	až 12 hod.	až 12 hod.
Teplotní výměník / vychlazovací smyčka	ano/ano	ano/ano	ano/ano
Celková hmotnost	285 kg	255 kg	235 kg
Šířka	590 mm	590 mm	590 mm
Hloubka	500 mm	532 mm	470 mm
Výška	1200 mm	1200 mm	1200 mm
Průměr odtahového hrdla	180 mm	180 mm	160 mm
Možnost zadního přikládání	ano	ano	ano

SCHÉMA KOTLE VERNER IK 13/10.2

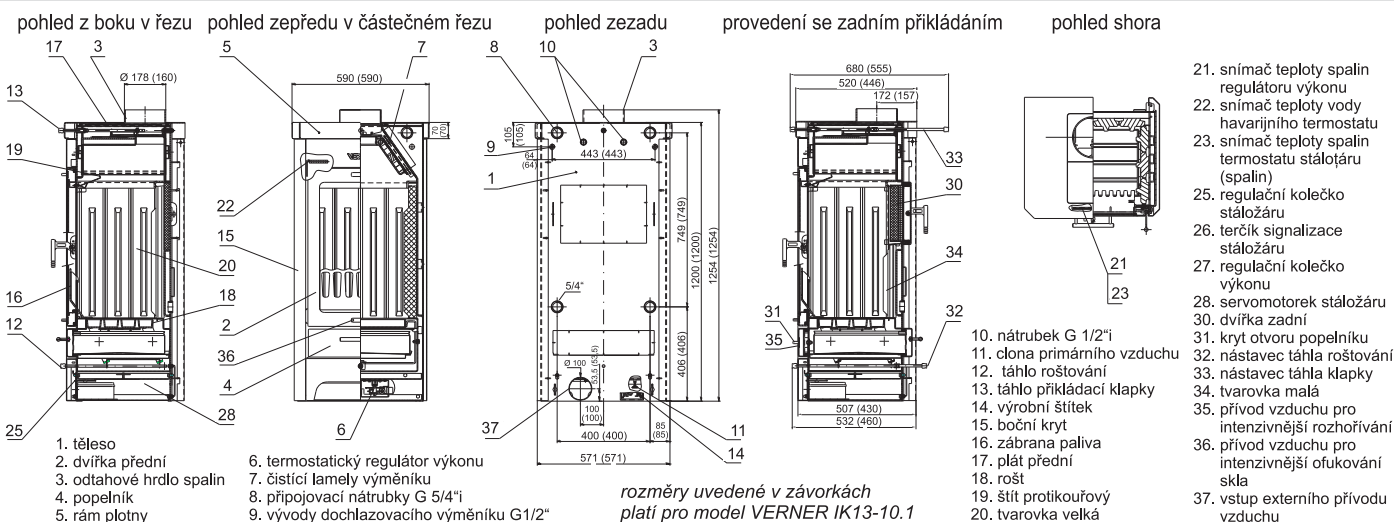
PROVEDENÍ S PŘEDNÍM PŘIKLÁDÁNÍM

PROVEDENÍ SE ZADNÍM PŘIKLÁDÁNÍM



Provedení se zadním přikládáním

SCHÉMA KOTLE VERNER IK 13/10 A VERNER IK 13/10.1



rozměry uvedené v závorkách
platí pro model VERNER IK13-10.1

VERNER SK s.r.o.

Klincová 37/B, 821 08 Bratislava
tel.: +421 905 368 760, +420 739 345 641
e-mail: kotle-verner@email.cz

www.verner.sk

Obchodní partner