

Prohlašujeme, že tento výrobek uspokojuje základní požadavky EN 13240:2001/A2:2004/AC:2007-08, a má **CE** označení, v souladu s nařízením EU 305/2011.

Požega, 02.02.2018.



Plamen d.o.o.

HR-34000 Požega, Njemačka 36

Zařízení pro stáložární topení.



11

Intermittent burning appliances

EN 13240:2001/A2:2004/AC:2007-08

Kamna na tuhá paliva

Roomheaters fired by solid fuel

Typ/Typ: **Amity 3**

Minimální vzdálenost od hořlavých materiálů:

Minimum distance to adjacent combustible materials: [mm]

Vepředu/front: **1000** Bočně/side: **400** Vzadu/back: **400** Nad/top: **1000**

Koncentrace CO svedena na 13%O₂:

Emission of CO in combustion products calc. to 13%O₂: **0,07 [%]**

Teplota kouřových plynů: *Flue gas temperature:* **244 [°C]**

Výkon: *Nominal output:* **8 [kW]**

Stupeň využití (palivo): *Energy efficiency (fuel):* **80,7 [%]**

Dřevo *Wood*

Výrobní číslo: *Serial No :*

Přečtěte návod k použití.

Používejte doporučená paliva.

Read and follow the operating instructions.

Use only recommended fuels.

Výše uvedené hodnoty platí pouze ve zkušebních podmínkách.

The above mentioned values are valid only in proof conditions.

Země původu: Chorvatsko

Made in Croatia

Rok výroby/year of production:

Číslo Prohlášení o vlastnostech/Number of the DoP: 0032-CPR-2018/03/01

Počet laboratoří pro testování/Number of the notified test laboratory: NB 1015

Nepoužívejte přístroj ve společném kouři.

Do not use the appliance in a shared flue.



Plamen

HR-34000 Požega, Njemačka 36

tel.: +385 (0)34 254 600, 254 602, fax: +385 (0)34 254 710

www.plamen.hr

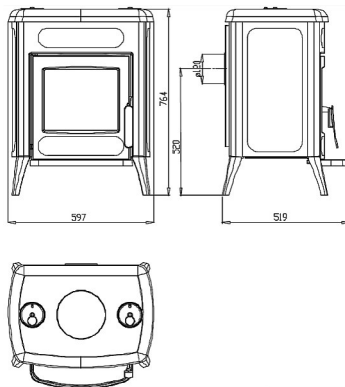
Amity 3 je produkt navrhován v souladu s moderními trendy, zdobí ho jednoduchost moderních rovných tvarů, které jsou přizpůsobeny všem prostorům. Kamna jsou vyrobená z kvalitní litiny, nabarvená černou termoodolnou barvou, která výrobku dodává bohatý vzhled.

Přes velké skleněné dveře lze vidět celou pec což dodává pocit otevřeného ohně. Kvůli specifičnosti příchodu primárního a sekundárního vzduchu sklo zůstává čisté během každé doby nakládání. Kamna mají kvalitní životnost a oheň není nutné hasit až několik dnů.

Zveme vás, aby jste **PEČLIVĚ PROČETLI TYTO NÁVODY**, které vám umožní dosáhnout nejlepších výsledků už při první použití.

TECHNICKÉ ÚDAJE:

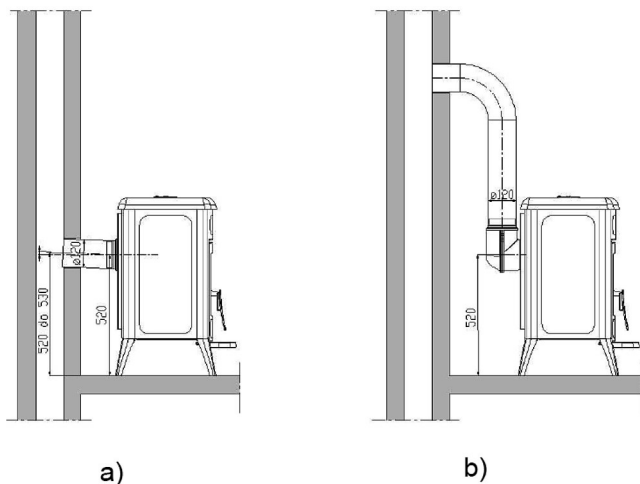
ROZMĚRY Š x V x D:	59,7x76,4x51,9 cm
HMOTA:	128,5 kg
VÝKON:	8 kW
PROVEDENÍ dle EN 13 240:	1a
ODVOD KOUŘOVÝCH PLYNŮ – zezadu:	Ø120 mm
VÝŠKA NA PŘEDNÍ STRANĚ – OD PODLAHY:	H=52 cm



NÁVOD K MONTÁŽI

Přední popelník (62) je nutno připevnit na místo dle obrázku na titulní straně. Napojení na komín je ze zadní strany. Dodává se spodní nástavec kouřovodu, horní nástavec kouřovodu, a nástavec kouřovodu. Způsoby připojení jsou uvedeny na obrázku 2. Doporučujeme konektor znázorněný na obrázku b), Obrázek 6, stránka 55. Pokud připojujete podle obrázku a) ujistěte se, že je konektor vyroben s malým vzestupem ke komínu.

Obrázek 2



Prostorové podmínky

Pokud místnost předpokládána pro vestavbu kamen má podlahu od hořlavého nebo na teplotu citlivého materiálu, kamna se musí postavit na ohnivzdornou podložku. Rozměry podložky musí být větší než je půdorys kamen. Z bočních stran a zezadu 40 cm a z přední strany 60 cm.

Nejmenší vzdálenost od materiálu citlivých na teplotu musí být z bočních stran a zezadu 40 cm.

Materiály citlivé na teplotu v přímé oblasti vyzařování tepla, před kamny, musí být vzdáleny minimálně 120 cm.

Kamna musí být postavena na vodorovnou plochu, a místnost ve které se instalují, musí mít dostatečné množství čerstvého vzduchu pro spalování.

Pokud se v místnosti nachází nějaký aspirátor (digestoř) nebo nějaký jiný spotřebič vzduchu je nutné skrz zvláštní otvor s ochranou mřížkou, která se nemůže ucpat, zajistit přísuv čerstvého vzduchu.

Připojení ke komínu

Doporučujeme pro připojku ke komínu použít obvyklé (standardní) kouřové roury a kolena s vestavenou záklopkou.

Kouřové roury (kolena) se musí spojit pevně a těsně na komínovou přípojku kamen. Také se musí vzájemně spojit pevně a těsně a rovněž tak pevně a těsně je nutno je spojit ke komínu. Kouřová roura nesmí zasahovat do příčného průřezu komína.

Při zapojování kamen je nutné dodržovat lokální, národní a evropské normy pro tento druh zařízení.

NÁVOD K POUŽITÍ

První topení

Vzhledem k tomu, že jsou kamna vyrobená z litiny, je třeba vzít v úvahu tendence litiny k praskání kvůli náhlé a nerovnoměrné tepelné zátěži. Z tohoto důvodu při prvním topení (Nejméně 10 hodin) udržujte mírný oheň (ložení má být menší nežli polovina doporučeného množství paliva pro názevný výkon). Při potpálení používejte novinářský papír a drobné suché dřeva.

DŮLEŽITÝ:

Před prvním naložením musíte nanést vrstvu popela nebo písku na spodní desku pece a to takto, že pokryjete vlnitá žebra, kryt koše (poz. 178) ponecháte volný. Při čištění, tj. odstraňování popela je potřeba ponechat tolik popelu, aby spodní deska byla pokryta popelem do výšky zvlněných žebor. Toto umožňuje dlouhověkost a chrání spodní desku.

Kamna nemají klasický rošt, nýbrž kryt koše, který slouží k odstraňování popela v popelníku.

Popel by neměl být odstraňován často, pokud topíte kvalitním dřevem. Důležité je, že vrstva popela nepokryje otvor pro příchod primárního vzduchu na bočních stranách. Tento produkt bez roštu poskytuje kvalitní životnost a oheň není nutné hasit až při odstraňování popela.

Seznamte se s regulací vzduchu na Vašich kamnech, jak je popsáno v této příručce pod názve „Příkládání a normální pohon a „Regulace výkonu„

Kamna jsou obarveny termoodolnou barvou a při prvním naložení tato barva postupně ztvrdne, proto může dojít ke kouření a charakteristickému aroma. Takže se ujistěte, že se v místnosti dostatečně větrá.

Upozornění! V případě, že první stopení není mírné, může dojít k poškození barvy.

Při prvním naložení nepokládejte žádné předměty na kamna a vyhýbejte se a nedotýkejte se lakovaných dílů. Dotyky by mohly mít za následek poškození na neztvrdlých částech barvy.

Doporučené palivo

Kamna jsou určena k topení výhradně dřevem, tj. palivem, které má malý obsah popela, a to jsou: bukva, habr a bříza.

Žádoucí je, aby dřevo bylo suché, tj. aby jeho vláhla nepřesahovala 20%. Při topení vlhkým dřevem se vytváří mastné saze, které mohou způsobit ucpání komínu.

Při používání dřevěných briket mějte na paměti, že mají vyšší kalorickou hodnotu a zařízení se může poškodit přehřátím.

Nespalujte žádný odpad, obzvlášť umělé hmoty. V mnohých odpadových materiálech se nacházejí škodlivé látky, které jsou nebezpečné pro kamna, komín a životní prostředí.

Spalování těchto odpadových materiálů je zakázáno ze zákona. Rovněž nespalujte zbytky třísky, neboť tříška obsahuje lepidla, která mohou vyvolat přehřátí kamen.

Doporučené množství paliva, které se přikládá jednorázově:

Nasekané louče (délka ~ 33 cm)

2 až 3 kusy

cca 2,5 - 3 kg/h

Při přiložení většího množství paliva se může stát, že sklo nezůstane úplně čisté.

Topení a normální provoz

Při zapalování ohně doporučujeme použít novinový papír s drobnými suchými tříštičkami. Na to dejte 2 až 3 kusy drobně nasekaných louček. Regulátory na horní desce zavřete.

Při zapalování ohně nechte dvířka ohniště trochu otevřená (4 – 5 min.) a tak se vyhnete orosení skla. Dokud se oheň nerozhoří a nerozplápolá nenechávejte kamna bez dozoru, abyste měli oheň pod kontrolou.

Až se oheň dobře rozhoří, otevřete regulátory na horní desce a zavřete dvířka. Vyhýbejte se tomu, abyste najednou přikládali hodně dříví. Na vytvořený základní žár je nejlépe přikládat palivo ve dvou vrstvách (na dvou úrovních).

Při normálním provozu musí být dvířka zavřená, kromě chvíle, kdy přikládáte.

Pokud máte vestavěnou záklopku v kouřové rouře, nechte ji v úplnosti otevřenou, pokud se oheň nerozplápolá.

U kamen je konstruktivním řešením zajištěno, že sklo ve dvířkách bude stále čisté. Sklo se může začadit, pokud je špatné spalování. Možné důvody špatného spalování jsou:

- špatný komín
 - ucpaný přívod vzduchu
 - neodpovídající palivo
 - přiložené velké množství paliva
 - Sklo se může začadit pokud přes noc úplně uzavřete regulátory s cílem, abyste ráno měli oheň. Proto doporučujeme, abyste regulátory neuzavírali nikdy úplně. Přivřete je pouze tolik, kolik je třeba, aby sklo bylo čisté a abyste ráno měli teplá kamna a dostatek žáru pro pokračování v topení. Rovněž doporučujeme, abyste na noc přiložili 1 nebo 2 větší kusy paliva.
 - Dohlédněte na to, aby části kamen byly teplé a aby s kamny zacházely pouze dospělé osoby.
- POUŽÍVÁNÍ OCHRANNÝCH RUKAVICU!**

VAROVÁNÍ! Nepoužívejte alkohol a benzín pro zapálení nebo opětovné zapálení.

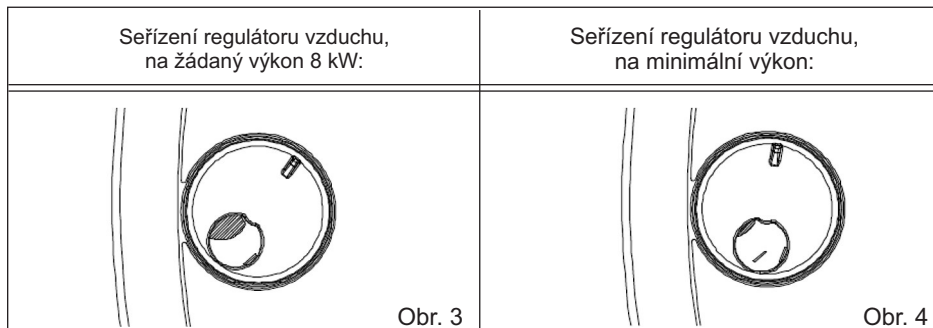
Regulování výkonu

Pro regulování výkonu je nutná zkušenost vzhledem k tomu, že na výkon mohou působit různé faktory jako např. podtlak komínu a vlastnosti paliva. Přidržujte se našich rad, abyste se co nejdříve naučili zacházet s Vašimi kamny.

Výkon se reguluje pomocí regulátoru primárního vzduchu na horní desce.

Výkon kamen závisí i na podtlaku v komíně (tahu komína). Při příliš velkém podtlaku v komíně doporučujeme, abyste ho snížili pomocí záklopky na kouřových rourách, abyste mohli normálně regulovat výkon pomocí regulátoru vzduchu.

Pro správné používání regulátorů vzduchu je nutná zkušenost. Proto využijte naše rady, abyste se co nejdříve naučili zacházet s Vašimi kamny.



Topení v přechodném období

Při topení v přechodném období (kdy jsou vnější teploty vyšší než 15°C) se může stát, že v komíně není podtlak (komín netáhne). V tom případě se pokuste zapálením v komíně docílit potřebného podtlaku. Pokud se Vám to nepodaří, radíme Vám, abyste od topení ustoupili. Vhodné je při zapalování ohně otevřít okno nebo dveře místnosti, aby se vyrovnal tlak vzduchu s vnějším.

Udržování a čištění pece

Po každé topné sezoně je třeba kamna, kouřové roury a komín očistit od usazených sazí. Pokud se zanedbá pravidelná a řádná kontrola a čištění, zvyšuje se nebezpečí požáru v komíně. V případě, že se v komíně zapálí oheň, postupujte následujícím způsobem:

- nepoužívejte k hašení požáru vodu
- uzavřete všechny přívody vzduchu do kamen a do komína
- poté, kdy je oheň uhašen, zavolejte kominíka, aby prohlédl komín
- zavolejte servis nebo výrobce, aby kamna prohlédli

Kamna jsou natřena barvou, která je odolná vůči vysokým teplotám. Po zapečení barvy (po druhém nebo třetím zatopení) se mohou všechny plochy kamen čistit navlhčeným hadříkem.

Po delším užívání může barva nad ohništěm vyblednout. Tato místa se mohou dodatečně natřít barvou odolnou vůči vysokým teplotám. Odpovídající barvu můžete koupit ve specializovaných prodejnách.

Sklo na dvířkách můžete čistit běžnými čistícími prostředky na mytí oken.

Pokud se během topení v kamnech objeví jakékoliv poruchy (jako např. kouření), obraťte se na Vašeho kominíka nebo nejbližší servis. Jakékoliv opravy na kamnech mohou provádět pouze oprávněné osoby, a zaměňovat lze pouze originální rezervní díly.

K čištění smaltových a lakovaných částí používejte vodu a mýdlo, neabrazivní nebo chemicky neagresivní čistící prostředky.

Záruka

Záruka platí pouze v případě, pokud se kamna používají v souladu s tímto technickým návodem.

Výhřevnost

Velikost vyhřívání prostoru závisí na způsobu topení a na tepelné izolaci prostoru.

Pro topení jednotlivými tepelnými prameny žádoucího tepelného výkonu 8kW lze v závislosti na topných podmínkách vytopit:

za vhodných podmínek	160 m ³
za méně vhodných podmínek	105 m ³
za nevhodných podmínek	75 m ³

Občasné topení nebo topení s přestávkami lze považovat za méně vhodné nebo dokonce za nevhodné topné podmínky.

Výběr komína a základní technické údaje

Pro rozměry komína platí následující údaje:

Jmenovitý tepelný výkon	8	kW
Hmotnostní tok spalin	9,1	g/s
Průměrná teplota spalin	244	°C
Podtlak komínu při jmenovitém tepelném výkonu	0,12	mbar
Podtlak komínu na 0,8 jmenovitého tepelného výkonu	0,10	mbar

Ještě jednou to nejdůležitější:

- Při topení přikládejte pouze takové množství paliva, které odpovídá potřebnému tepelnému výkonu v dané chvíli.
- Při doplňování paliva, je žádoucí, aby byly regulatory na horním panelu uzavřeny
- Po přiložení paliva regulatory vzduchu dostatečně otevřete dokud se oheň dobře nerozplápolá. Teprve potom můžete dát regulátor do polohy, která odpovídá žádanému tepelnému výkonu.
- Dodržujte v úplnosti technický návod a zvláštní pozornost věnujte tomu, abyste regulatory vzduchu umístili do správné polohy a tak zajistili čisté spalování paliva a čisté sklo.
- Kamna postavte do místnosti odpovídající velikosti tak, aby potřebné teplo odpovídalo žádoucímu výkonu kamen.
- Vyhýbejte se topení v kamnech při minimálním výkonu. Přes noc nechte regulatory otevřené do té míry, která je potřebná, abyste ráno měli dostatek žhavého popela a abyste bez problémů mohli znovu přiložit. Proto musíte mít připravené suché tříšičky a louče.
- Při čištění, tj. odstraňování popela je potřeba ponechat tolik popela, aby spodní deska byla pokryta popelem do výšky zvlněných žeber. Toto umožňuje dlouhověkost a chrání spodní desku.

Rezervní díly - příslušenství (stránka 59, obrázek 5) :

Poz. č.	Název dílu	Označení dílu
161	Spodní deska	AM-161
162	Předpecí	AM-162
163D	Zadní díl	AM-163
164	Bočnice	AM-164
165	Boční vložka	AM-165
169	Nástavec kouřovodu Ø120	AM-169
170	Noha pravá	AM-170
171	Noha levá	AM-171
172	Přední díl	AM-172
173	Dveře se sklem	AM-173
174	Regulátor vzduchu	AM-174
175	Střešní deska	AM-175
176	Ochrana skla	AM-176
177	Kryt kulatý	AM-177
178	Kryt koše	AM-178
179	Spodní nástavec kouřovodu	AM-179
180	Horní nástavec kouřovodu	AM-180
181	Držadlo	AM-181
182	Deflektor	AM-182
188	Zadní vložka levá	AM-188
189	Zadní vložka pravá	AM-189
190	Dělič levá	AM-190
191	Dělič doprava	AM-191
200	Držáč skla	
242	Regulátor sekun. vzduchu	
243	Popelník	
244	Plech popeliště	
245	Štít zadního dílu	
247	Přítahovací navijecí tyč	AM-247
250	Rukojeť dveří pece	
320	Sklo dveří	AM-320
801	Příslušenství:	
802	Pohrabáč	
806	Hrábě	
	Ochranné rukavice logo PLAMEN - červený	

**ZADRŽUJEME PRÁVO NA ZMĚNY, KTERÉ NEMAJÍ VLIV
NA FUNKČNOST A BEZPEČNOST ZAŘÍZENÍ!**