


Plamen

- (HR)** Tehnička uputa za lijevano željeznu peć
- (D)** Technische Anweisungen für den Gusseisenofen
- (GB)** Installation and operating instructions for cast iron stove
- (CZ)** Technický návod k litinovým kamnům
- (SLO)** Tehnično navodilo za litoželezno peč
- (SRB)** Техничко упутство за пећ од ливеног гвожђа
- (PL)** Instrukcja techniczna pieca żeliwna
- (BG)** Технически инструкции за чугунена печка
- (SK)** Technický navod na liatu zeleznu pec

Trenk



Prohlašujeme, že tento výrobek uspokojuje základní požadavky EN 13 240:2001 /A2:2004,
a má  označení, v souladu s nařízením EU 305/2011.

Požega, 22.02.2018.

 **Plamen** d.o.o.
HR-34000 Požega, Njemačka 36



11

Prohlédněte si návod k použití. Používejte doporučená paliva.
Přístroj je určen pro dočasné vytápění.

EN 13240:2001/A2:2004/AC:2007-08

Kamna na pevná paliva

Typ: **Trenk**

Minimální vzdálenost od hořlavých materiálů: [mm]

Zepředu: 1200 Postranně: 450 Zezadu: 450 Nahoře: 500

Koncentrace CO snižená na 13%O₂: 0,09 [%]

Teplota kouřových plynů: 280 [°C]

Jmenovitý výkon: 8,9 [kW]

Stupeň využití: Dřevo a dřevěné brikety 81,2 [%]

Výrobní číslo:

Země původu: Chorvatsko

Rok výroby:

Číslo Prohlášení o vlastnostech: 0040-CPR-2018/03/30

Počet laboratoří pro testování: NB 1015

Nepoužívejte přístroj ve společném kouři.

POPIS KAMEN

- Kamna Trenk jsou vyrobená z kvalitní litiny, která je považována za ideální stavební materiál pro tyto účely, pěkně jsou tvarovány a zdobený. Jako doplňující prvek je sklo na dveřích, což dává obzvláště příjemný pocit ohně v místnosti.
- Charakteristika stavby, z funkčního hlediska, je, že je zde přijat spolehlivý způsob spalování a vedení kouřových plynů v S tvaru, který se osvědčil ve dlouhých skandinávských zimách. Kus dřeva leží na vrstvě popela, zapaluje se z přední strany, odkud proudí primární vzduch přes regulator na dveřích.
- Spalování dřeva postupně postupuje zepředu. Protože překážky umístěné nad ohněm, spaliny směřují do přední části, kde dohořívají v plamenu, což je kvůli přílivu sekundárního vzduchu přes horní průduchy okolo skla na dvířkách. Stejný vzduch umožňuje čištění skla, takže i po delším naložení zůstává čisté.

Kamna jsou vyrobená s připojením kouřovodu Ø120 na kopuli.

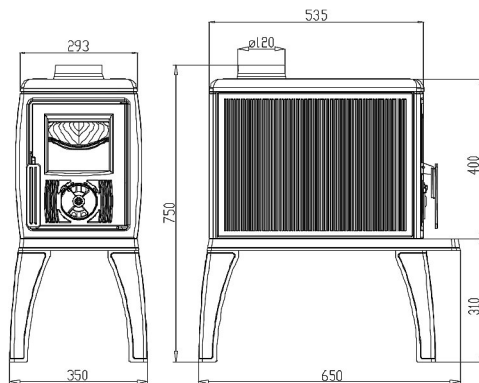
- Regulování tepelného výkonu lze provést manuálně regulátorem primárního vzduchu, pomocí regulátoru, který se nachází na dveřích kamen.

Kamna jsou velmi spolehlivá a umožňují stabilní spalovací režim. Jedno naložení může na minimální síle udržet oheň přes 10 hodin.

TECHNICKÉ ÚDAJE:

MÍRY ŠxVxD:	35x75x65 cm
HMOTNOST:	77 kg
JMENOVITÝ VÝKON:	8,9 kW
VÝKON po EN 13 240:	1a
ODVOD KOUŘOVÝCH PLYNŮ – nahoře:	Ø120 mm

Lokálním topidlem s uzavřeno u spalovací komorou



POKYNY K INSTALACI

Po odstranění lepenkové krabice a horní dřevěné krabice, z kamen vyjměte lopatku na popel, pohrabák a ochrannou rukavici. Vyjměte kamna z dřevěného rámu.

Okolní podmínky

Je-li místnost, určená pro instalaci kamen, má zem z lehce zápalného nebo tepelně citlivého materiálu, kamna se musí postavit na nehořlavou podložku. Podložku je potřeba dimenzovat, aby byla větší než povrch kamen: z boku a zezadu 40 cm, a z přední strany 60 cm.

Minimální vzdálenost od tepelně citlivého materiálu z boku a zezadu je 45 cm.

Tepelně citlivý materiál v přímé oblasti vyzařování tepla, musí mít před kamny minimální vzdálenost 120cm.

Kamna musí být umístěna na vodorovném povrchu, místnost ve které jsou postaveny musí mít dostatečný přísun čerstvého vzduchu pro spalování. Pokud je v místnosti postavena nějaká odsávačka nebo jiný spotřebič vzduchu, je nutné přes zvláštní otvor s ochrannou mřížkou, který se nemůže ucpat, zajistit pravidelný přísun čerstvého vzduchu.

Připojení ke komínu

Doporučujeme, k připojování ke komínu, aby se používaly běžné (standartní) kouřovody a kolena s vestavěnou záklopkou (klapka). Jmenovitý průměr kouřovodu je Ø 120 mm.

Kouřovody (kolena) je nutné umístit pevně a nepropustně na kouřový nástavec kamen. Rovněž by měly být pevně a nepropustně spojeny a pevně a nepropustně připojeny ke komínu. Kouřovod by neměl zasahovat do průřezu komína. Při instalaci kamen je nutné držet se v souladu s národními a evropskými normami, take i místních předpisů pro tento druh zařízení.

NÁVOD K POUŽITÍ

Vhodné palivo

Kamna jsou určena pro spalování dřeva a dřevěných briket, tj. Palivo, které má nízký obsah popelu, především: buk, habr a bříza.

Je žádoucí, aby palivo bylo suché, tj. s obsahem vlhkosti nejvýše 20%. Při spalování vlahého dřeva vzniká masná saze, která může vyvolat ucpaní komínu.

Nespalujte žádný odpad, zejména plasty. Mnoho odpadních materiálů jsou látky, které jsou škodlivé pro kamna, komín a životní prostředí.

Spalování těchto odpadů je zákonem zakázáno. Také nespalujte dřevotřísky, překližky, protože obsahují lepidlo, které způsobuje přehřátí pece.

Doporučené množství paliva, které se doplňují jen jedenkrát:

Štípaná dřeva (délka ~33cm)	3 do 5 kusů	cca 2.5- 5 kg
Dřevěné brikety	2 kusy	cca 2-4 kg

První naložení

Vzhledem k tomu, že jsou kamna vyrobena z litiny, je třeba vzít v úvahu tendence litiny k praskání kvůli náhlé a nerovnoměrné tepelné zátěži. **Z tohoto důvodu při prvním topení (Nejméně 10 hodin) udržujte mírný oheň (ložení má být menší nežli polovina doporučeného množství paliva pro názevní výkon).** Při potpálení používejte novinářský papír a drobné suché dřeva.

Kamna nemají rošt a popelník a popel se odstraňuje lopatkou a pohrabáčem, které dostanete ke kamnům. Popel nepotřebujete odstraňovat často, pokud nakládáte kvalitním dřevem.

Tento produkt je bez roštu a popelníku, poskytuje kvalitní trvanlivou hořlavost, také není potřeba uhasit oheň několik dnů, až do doby odstraňování popela.

Nakládejte s mírným ohněm.

Seznamte se s regulatory vzduchu na vašich kamnech.

Kamna jsou obarveny barvou odolnou proti vysokým teplotám. Při prvním naložení tato barva postupně ztvrdne a může přejít ke kouření a charakteristické vůni. Takže zajistěte dobré větrání v místnosti.

Upozornění! V případě, že první stopení není mírné, může dojít k poškození barvy.

Nepokládejte žádné předměty na kamna a vyhýbejte se doteku obarvených dílů. Dotýkání obarvených dílů, při prvním naložení, mohlo by vzniknout poškození na nestvrdlé vrstvě barvy.

VAROVÁNÍ! Nepoužívejte alkohol a benzín pro zapálení nebo opětovné zapálení.

Spalování a normální provoz

Při potpálování ohně radíme novinářský papír s jemným suchým dřevem. Na to umístěte 2 až 3 kusy drobného naštípaného dřeva. Regulátor vzduchu zcela otevřete. Než se oheň rozhoří, nenechávejte kamna bez dozoru, aby jste mohli kontrolovat oheň.

Když se oheň dobře rozhoří na něj dejte 2 nebo 3 kusy paliva.

Doporučujeme, při udržení ohně přes noc naložíte 1 nebo 2 větší kusy paliva.

V normálním provozu je nutné, aby dveře byly zavřené, kromě při nakládání paliva. Pokud máte vestavěnou záklopku v kouřovodu, držte ji zcela otevřenou, než se oheň nerozhoří.

Kamna jsou navrženy tak, aby hoření bylo dostatečně kvalitní a čisté. Možné příčiny špatného spalování jsou:

- špatný komín
- špatný přívod vzduchu (tj. zavřený regulátor na dveřích pece)
- neodpovídající palivo (špatné nebo vlhké)
- vhozené větší množství paliva

Myslete, že jsou díly kamen horké, že kamna mohou používat jen dospělé osoby. Kvůli tomu používejte OCHRANNÉ RUKAVICE.

Při zapalování ohně nikdy nepoužívejte alkohol, benzín nebo nějakou jinou hořlavou kapalinu. Nenechávejte hořlavé kapaliny v blízkosti kamen!

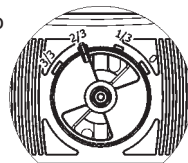
Regulování síly

Pro regulování síly je potřeba trochu zkušenosti, jelikož je ovlivňují různé faktory, např.: podtlak komínu a vlastnosti paliva. Používejte naše rady, aby jste se lépe naučili používat vaše kamna.

Výkon se reguluje pomocí regulátoru na dveřích.

Výkon kamen závisí na podtlaku v komínu (tah komína). Při velmi silném podtlaku v komínu, doporučujeme, aby jste jej snížili pomocí záklopy přes kouřovody.

- regulátor pro jmenovitou sílu 8,9 kW - nastavit 2/3 jak je znázorněno
- regulátor vzduchu pro minimální sílu je nutné nastavit na 1/3
- regulátor pro udržování ohně přes noc nastavte tak, že ráno máte dostatek uhlíků pro další hoření, a to je také o 1/3



Naložení v přechodném období

Při naložení v přechodném období (když jsou venkovní teploty vyšší než 15° C) může se stat, že v komínu není podtlak (komín netáhne). V tomto případě pokuste se podpálením komínu dosáhnout potřebný podtlak. Pokud v tomto případě neuspějete, radíme Vám, aby jste nepokračovali v nakládání ohně. Při zapalování ohně, doporučujeme, otevřít okno nebo dveře v místnosti, aby se vyrovnal tlak vzduchu s venkovním.

Údržba a čištění

Po každé topné sezóně je nutné kamna, kouřovody a komín vyčistit od usazených sazí. Pokud se bude ignorovat pravidelná kontrola a čištění, zvětší se riziko požáru v komínu. V případě požáru v komíně, postupujte následovně:

1. Nepoužívejte vodu k hašení
2. Zavřete všechny příchody vzduchu v kamnech a komíně
3. Poté, co se oheň uhasil, zavolejte kominíka, aby prohlédl komín
4. Obrat'te se na zákaznický servis nebo výrobce, aby prohlédl kamna

Kamna jsou obarveny barvou, která je odolná proti vysoké teplotě. Poté co se barva zapeče (při druhém nebo třetím naložení), mohou se všechny plochy kamen čistit lehce ovlaženým hadříkem na čištění. Po delším používání barva může vyblednout nad topeništěm. Tyto plochy se mohou později dobarvit barvou, která je odolná vůči vysokým teplotám. Odpovídající barvu můžete sehnat ve specializovaném obchodě.

Pokud se během provozu kamen vyskytnou nějaké potíže (jako např. kouř), obrat'te se na specializované prodejny. Veškeré práce na kamnech mohou vykonávat jen oprávněné osoby a instalují se jen originální díly.

K čištění smaltových a lakovaných částí používejte vodu a mýdlo, neabrazivní nebo chemicky neagresivní čistící prostředky.

Záruka

Záruka platí pouze tehdy, když se používají kamna v souladu s těmito technickými pokyny.

Možnost vytápění místnosti

Velikost vytápěného prostoru je závislá na vytápění a tepelné izolaci prostoru. Pro vytápění jednotlivých zdrojů tepla jmenovitého tepelného výkonu 8,9 kW, je možné v závislosti na podmínkách tepla k vytápění:

příznivé podmínky pro	160 m ³
za méně příznivých podmínek	105 m ³
v nepříznivých podmínkách	75 m ³

Občasné topení nebo přerušované topení by mělo být považováno za méně příznivé nebo nepříznivými podmínkami pro vytápění.

Výběr komínů

Pro dimenzování komína podle DIN 4705 platí následující údaje:

Jmenovitý tepelný výkon	8,9	kW
Hmotnost průtok spalin (m)	7,2	g/s
Střední teplota kouřových plynů ze spalového nástavce	280	°C
Minimální negativní tlak komínu [p] při jmenovitém výkonu	0,12	mbar
Minimální negativní tlak komínu [p] na 0,8 násobek jmenovitého výkonu	0,10	mbar

Ještě jednou to nejdůležitější

- Při odpálení přidejte pouze množství paliva, které splňuje požadovaný tepelný efekt v té době.
- Po přidání dostatku paliva, regulator vzduchu otevřete než se oheň dobře rozhoří. Teprve potom můžete dát regulator do polohy, která odpovídá požadované tepelné kapacitě.
- Plně v souladu s technickými pokyny.
- Kamna postavte do místnosti odpovídající velikosti, tak aby potřeba teploty odpovídala jmenovitému výkonu trouby.
- Vyhněte se provozu pece na minimální výkon. Přes noc si můžete nechat regulator otevřený do té míry kolik je potřeba, tak aby jste ráno měli dostatek základní hořlivosti, tak že nebudete mít problém vytvořit nový oheň. Proto musíte mít suchá a drobná dřevíčka.

Náhradní díly a příslušenství: (obrázek 2, stránky 56):

Poz. číslo	Název dílu	Označení dílu
001	KUPOLE	TR-01
003	SPODNÍ DESKA	TR-03
004	BOČNICE	TR-04
005	RÁM DVEŘÍ	TR-05
006	PŘÍČKA	TR-06
007	DVEŘE	TR-07
008	NOHA	TR-08
009	REGULÁTOR	TR-09
010	ZÁBRADLÍ	TR-10
012.1	ZADNÍ DÍL	TR-12.1
013	OCHRANNÁ MŘÍŽKA DVEŘÍ	TR-13
014	OCHRANNÁ DESKA	TR-14
017	SMĚROVAČ SEKUNDÁRNÍHO VZDUCHU	TR-17
200	DRŽAČ SKLA	AM-241
201	RUKOJEŤ DVEŘÍ PECE BARUN	BR-201
216	VÁLEČEK	TE-216
226	PLECH SEKUNDÁRNÍHO VZDUCHU	ŠPG-226
409	SKLO TRENK	
	Příslušenství:	
802	POHRABÁČ	
805	LOPATKA NA POPEL	
806	OCHRANNÁ RUKAVICE S LOGEM PLAMEN-ČERVENÁ	

**VYHRAZUJEME PRÁVO NA ZMĚNY, KTERÉ NEOVLIVŇUJÍ
FUNKČNOST A BEZPEČNOST APARÁTU!**



VYHLÁSENIE O ZHODOVANÍ

Vyhlasujeme, že tento výrobok spĺňa všetky nevyhnutné požiadavky

EN 13 240:2001 / A2:2004, označený je , v súlade so smernicami EU 305/2011.

Požega, 22.02.2018.

 **Plamen** d.o.o.

HR-34000 Požega, Njemačka 36



11

Prečítajte návod na použitie. Používajte odporúčané palivo.
Výrobok je určený na sporadické loženie.

EN 13240:2001/A2:2004/AC:2007-08

Pec na pevné palivo

Typ: **Trenk**

Minimalna vzdialenosť od horlivých materiálov: [mm]

Vpredu: 1200 Zboku: 450 Zozadu: 450 Nad: 500

Koncentracia CO znížená na 13% O₂: 0,09 [%]

Teplota spalivových plynov: 280 [°C]

Menovitý výkon: 8,9 [kW]

Stupeň využitia: Drevo a drevené brikety 81,2 [%]

Výrobné číslo:

Krajina pôvodu: Chorvátska republika

Rok výroby:

Číslo Vyhlásenia o vlastnostiach: 0040-CPR-2018/03/30

Číslo skúšobného laboratória: NB 1015

Prístroj sa nesmie používať pri spoločnom komíne.



HR-34000 Požega, Njemačka 36

tel.: +385 (0)34 254 600, 254 602, fax: +385 (0)34 254 710

www.plamen.hr

OPIS PEČE

- Pec Trenk je vyrobená z kvalitnej sivej liatiny, ktorá sa považuje za ideálny konštrukčný materiál pre tieto účely, esteticky je tvarovaná a dekorovaná. Dôležitým elementom je sklo dvierok, ktoré dodáva príjemný zážitok z ohňa v miestnosti.

Charakteristika konštrukcie, z funkcionálneho hľadiska je v tom, že je využitý overený

- spôsob spaľovania a vedenia spalivových plynov v tvare "S", ktorý je afirmovaný aj v škandinávskych krajinách. Kusy dreva sú položené na vrstve popola, a podpaľujú sa z prednej strany, odkiaľ prechádza primárny vzduch cez regulátor na dvierkach.

Spaľovanie je postupné, z prednej strany. Kvôli prepážke nad ohňom, spalivové plyny sú usmerňované dopredu, kde dohárajú v plameni, ktorý nastal prítokom sekundárneho vzduchu cez horné otvory pri skle na dvierkach ohniska. Ten istý vzduch umožňuje čistenie skla, ono zostáva aj po dlhodobom ložení čisté. Pec sa vyrába s pripojením na komínový nástavec Ø120 na kupole.

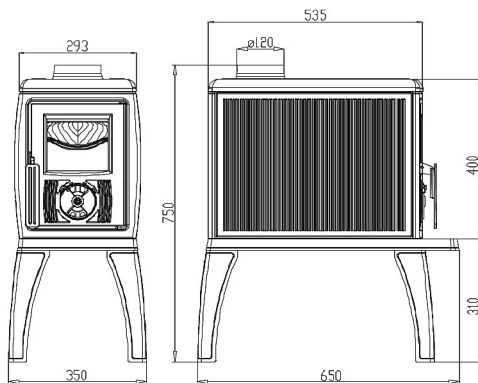
- Regulovanie tepelného výkonu prebieha pomocou ručného regulátora prítoku primárneho vzduchu, pomocou regulátora, ktorý sa nachádza na dvierkach loženia.

Pec je veľmi spoľahlivá a umožňuje rovnomerný režim spaľovania. Jedno loženie vydrží na minimálnom výkone udržať plameň do 10 hodín.

TECHNICKÉ ÚDAJE:

MIERY Š x V x D:	35x75x65 cm
HMOTA:	77 kg
MENOVITÝ VÝKON:	8,9 kW
DIZAJN PO EN 13 240:	1a
ODVOD SPALIVOVÝCH PLYNOV - hore:	Ø120 mm

Spredú zatvorený lokálny ohrievač priestoru



POKYNY NA NASTAVENIE

Potom, ako odstránite kartónový obal a horný drevený rám, z pece vyberte lopatku na popol, hrabličky a ochrannú rukavicu. Pec vyberte z dreveného rámu.

Priestorové podmienky

Ak miestnosť predurčená na zabudovanie pece, má podlahu od ľahko horľavého alebo teplotne citlivého materiálu, pec sa musí postaviť na nehorľavú podložku. Podložka musí byť dimenziami väčšia od pôdorysu pece: bočne a zozadu 40 cm, a z prednej strany 60 cm. Najmenšia vzdialenosť od teplotne citlivých materiálov z boku a zozadu 40 cm. Teplotne citlivé materiály v priamej oblasti vyžarovania teploty, pred pecou, musia mať minimálnu vzdialenosť 120 cm.

Pec musí byť zabudovaná na vodorovnú plochu a miestnosť v ktorej je umiestnená musí mať dostatočné množstvo sviežeho vzduchu kvôli spaľovaniu.

Nakoľko je v miestnosti zabudovaný nejaký digestor alebo druhý spotrebiteľ vzduchu, potrebné je cez špeciálny otvor, s ochrannou mriežou, ktorá sa nemôže upchať, zabezpečiť dostatočné množstvo čerstvého vzduchu.

Pripojenie na komín

Odporúčame, aby ste na pripojenie na komín použili štandardné komínové cievky a kolená so zabudovanou klapkou. Vnútrotný priemer cievky je Ø120 mm. Komínové cievky (kolena) je potrebné zabudovať pevne a nepriepustne na komínový nástavec pece.

Taktiež ich je potrebné pevne a nepriepustne spojiť na komín.

Komínová cievka nesmie prechádzať do prierezu komína.

Pri inštalovaní pece je potrebné sa pridržiavať národných, európskych noriem, ako aj lokálnych predpisov pre tento druh výrobku.

NÁVOD NA POUŽITIE

Vhodne palivo

Pec je predurčená na loženie výlučne drevom a drevenými briketami, palivom, ktoré má malý obsah popola a to sú: buk, hrab, breza.

Vhodné je, aby bolo palivo suché, teda jeho vlhkosť nepresiahla 20%. Pri ložení s vlhkým drevom sa stvorí masná sadza, ktorá môže vyvolať upchatie komínu.

Nepáľte nijaký odpad, zvlášť plastiku. V mnohých odpadových materiáloch sa nachádzajú škodlivé látky, ktoré škodia peci, komínu a prostrediu.

Spaľovanie týchto odpadových materiálov je zákonom zakázané. Taktiež nespáľujte pozostatky triesky, keďže trieska obsahuje lepidlo, ktoré vyvoláva prehriatie pece.

Odporúčané množstvo paliva, ktoré dodávame jednorázovo:

Rúbané drevo (dĺžka ~33cm)	3 do 5 kusov	cca 2,5-5 kg,
Drevené brikety	2 kusy	cca 2-4kg

Prvé loženie

Vzhľadom na to, že je pec vyrobená zo sivej liatiny, potrebné je vziať do úvahy sklon sivej liatiny k praskaniu kvôli náhlym a nerovnomerným tepelným zaťaženiám. **Preto pri prvých zakúreniach (minimálne 10 hodín) naložte mierny oheň (nesmie sa podať viac ako polovica odporúčaného množstva paliva pre menovitý výkon).** Na zapaľovanie použite novinový papier a tenké suché dreva.

Pec nemá rošte, ani popolník, a popol odstraňujeme lopatkou a hrabličkami, ktoré sú priložené k peci. Popol nie je potrebné odstraňovať často, ak ložíte kvalitným drevom.

Tento výrobok zaručuje dlhú trvácnosť plameňa, aj bez popolníka a roštu, oheň nie je potrebné hasiť niekoľko dní, do odstránenia popolu.

Ložte mierny oheň. Oboznámte sa s reguláciou vzduchu na vašej peci.

Pec je zabezpečená farbou odolnou na vysokú teplotu. Pri prvom ložení táto farba postupne tvrdne a preto môže dôjsť k špecifickému zápachu. Vetrajte dostatočne miestnosť.

Upozornenie! V prípade, že prvé kúrenie nie je mierne, môže dôjsť k poškodeniu farby.

Pri prvom ložení neukladajte nijaké predmety na pec a vyhýbajte sa dotykaniu farbených častí. Dotykom by mohlo dôjsť k poškodeniu vrstvy farby.

UPOZORNENIE- Nepoužívať alkohol alebo benzín na podpaľovanie!

Loženie a normálny pohon

Na novinový papier spolu s drobnými suchými drevami dodajte 2-3 kusy ešte menších kúskov dreviek. Regulátor vzduchu otvorte úplne.

Kým sa oheň nerozhorí, nenechávajte pec bez dozoru.

Keď sa oheň rozhorí, dodajte 2-3 kusy dreva.

Radíme cez noc dodať 1-2 kusy väčšieho dreva.

Pri normálnom pohone dvierka majú byť zavreté, okrem pri dodávaní paliva.

Ak máte zabudovanú klopku v komínovej cievke, držte ju úplne otvorenú, kým sa oheň nerozhorí.

Pec je konštruktívne tak riešená, že sklo na dvierkach zostáva vždy čisté. Sklo môže byť znečistené len sadzou, a to pri zlom spaľovaní. Možné dôvody zlého spaľovania sú:

- nesprávny komín
- prihľtený prítok vzduchu (tj. zatvorený regulator na prednej strane a prívod vzduchu na hornej platni)
- nezodpovedajúce palivo
- Príliš veľké množstvo paliva

Časti pece sú horúce, pec môžu obsluhovať len dospelé osoby. Neuchovávajú horľavé tekutiny v blízkosti pece!

Na podpaľovanie ohňa nikdy nepoužívajte benzín alebo nejaké iné tekuté palivo. Neuchovávajú horľavé tekutiny v blízkosti pece!!

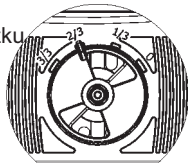
Regulácia výkonu

Na regulovaní výkonu sú potrebné skúsenosti, vzhľadom na pôsobenie viacerých možných faktorov, ako je napríklad podtlak komínu, vlastnosti paliva. Použite naše rady, aby ste čo najľahšie obsluhovali vašu pec.

Výkon sa reguluje pomocou regulátora na dvierkach.

Výkon pece závisí od podtlaku v komíne ("vysávanie"). Pri príliš veľkom podtlaku v komíne odporúčame znížiť ho pomocou klapky.

- regulator menovitého výkonu 8,9 kW - nastaviť na 2/3 ako na obrázku
- regulator menovitého výkonu nastaviť na 1/3
- regulator održiavania ohňa cez noc nastaviť tak, aby bola ráno žiara dostatočná na pokračovanie v ložení, to je tiež okolo 1/3.



Loženie v prechodnom období

Pri ložení v prechodnom období (kedy sú vonkajšie teploty väčšie ako 15° C) sa môže stať, že v komíne niet podtlaku (komín neľahá"). V tom prípade sa pokúste podpalovaním komínu dosiahnuť potrebný podtlak. Ak sa vám to nepodarí, radíme neložiť. Vhodné je pri podpalovaní ohňa otvoriť dvere alebo okno miestnosti, aby sa tlak vzduchu vyrovnal vonkajšiemu.

Údržba a čistenie pece

Po každej sezóne kúrenia je potrebné pec, komínové cievy a komín očistiť od vrstiev sadze. Ak sa zanedbá pravidelná kontrola a čistenie, zvyšuje sa nebezpečenstvo požiaru v komíne. V prípade vzniku vetry v komíne, postupujte nasledovne:

1. nepoužívať vodu
2. zavrieť prítok vzduchu do pece a komínu
3. po uhasení vetry, pozvať údržbára, aby skontroloval komín
4. pozvať serviséra, výrobcu, aby skontroloval pec

Pec je farbená farbou odolnou na vysoké teploty. Po tom, ako sa pec zapečie (po druhom alebo treťom ložení), môžeme všetky plochy pece ľahko očistiť s vlhkou handrou.

Po dlhodobom používaní môže na niektorých miestach vyblednúť. Tieto miesta sa môžu dodatočne nafarbiť farbou odolnou na vysoké teploty.

Zodpovedajúcu farbu môžete kúpiť v špecializovaných predajňach. Sklo na dvierkach pece môžete udržiavať obyčajnými čistiacimi prostriedkami na okná.

Ak sa počas pracovania pece vyskytnú poruchy, obráťte sa servisu.

Akékoľvek intervencie na peci môžu vykonávať len oprávnené osoby a zabudovávať sa môžu len originálne náhradné diely.

Záruka

Záruka platí len v prípade ak sa pec používa v súlade s týmito technickými návodmi.

Možnosť vykurovania miestnosti

Veľkosť vykurovanej miestnosti závisí od sôsobe kúrenia a tepelnej izolácii priestorov.

Na kúrenie rôznymi zdrojmi tepla menovitého výkonu 8,9 kW, možné je v závislosti od podmienok zahriať:

pri priaznivých podmienkach	160 m ³
pri menej priaznivých podmienkach	105 m ³
pri nepriaznivých podmienkach	75 m ³

Príležitostné alebo kúrenie s prestávkami je možné považovať za menej priaznivé až nepriaznivé podmienky

Výber komínu

Pre dimenzie komínu DIN 4705 platia nasledujúce údaje:

Menovitý tepelný výkon	8,9	kW
Prietok hmoty spalín (m)	7,2	g/s
Sredné teploty spalín za komínovým nástavcom	280	°C
Najmenší podtlak komína [p] pri menovitom tepelnom výkone	0,12	mbar
Najmenší podtlak komínu [p] pri 0,8 násobnom menovitom tepelnom výkone	0,10	mbar

Ešte raz najdôležitejšie:

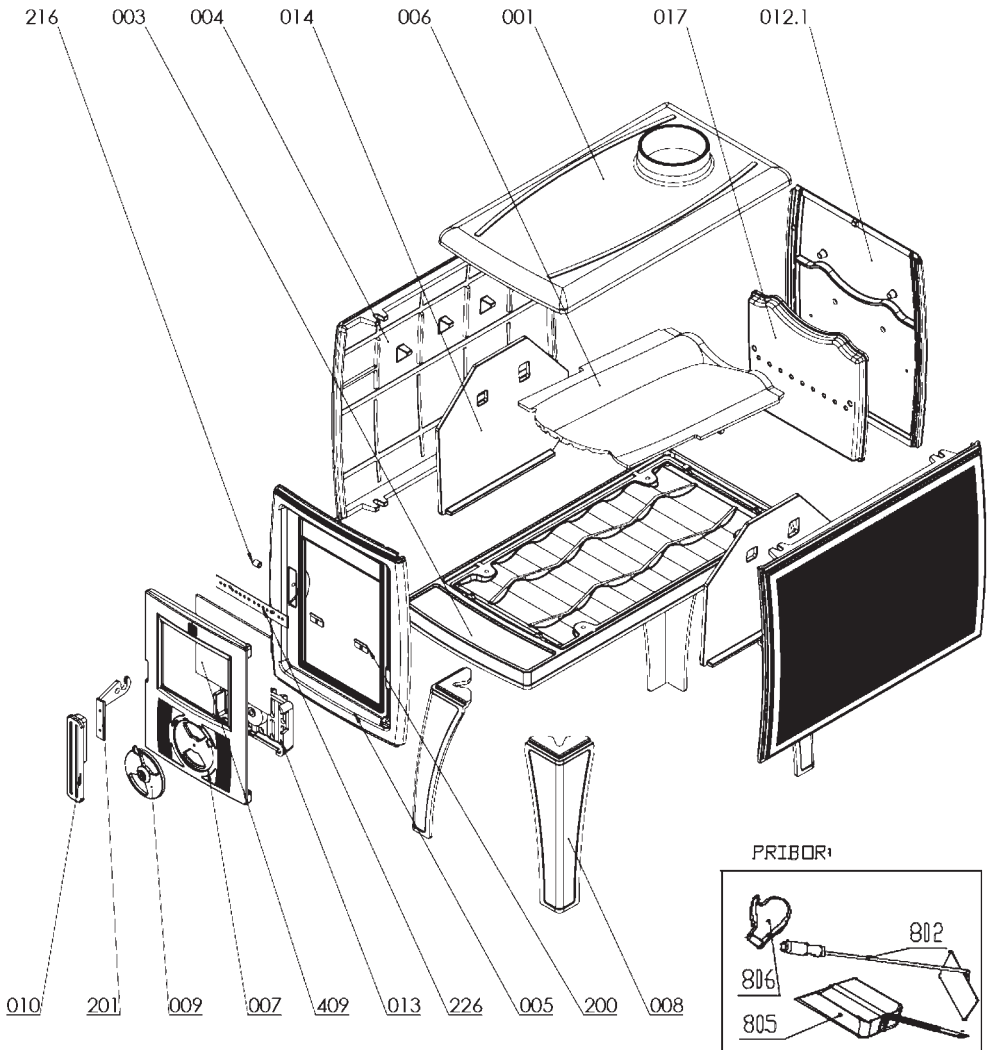
- Pri ložení dodávajte len také množstvo paliva, ktoré zodpovedá potrebnému tepelnému výkonu v danej chvíli.
- Po nadodaní paliva, regulátory vzduchu otvorte, kým sa oheň nerozhorí. Až vtedy môžete regulátor nastaviť do polohy, ktorá zodpovedá želanému tepelnému výkonu.
- Pridržiavajte sa technického návodu.
- Pec inštalujte do miestnosti zodpovedajúcej veľkosti s menovitým výkonom pece.
- Vyhýbajte sa pracovaniu peči na minimálnom výkone. Cez noc nechajte regulátory otvorené, aby ste ráno dosiahli potrebnú teplotu pece a mohli založiť nový oheň. Musí mať suché a drobné drevo.

Rezervné diely a nástroje (obrázok 2, stránka 56):

Č.	Názov dielu	Značka
001	KUPOLA	TR-01
003	DOLNÁ PLATŇA	TR-03
004	BOK	TR-04
005	RÁM DVIEROK	TR-05
006	PREPÁŽKA	TR-06
007	DVIERKA	TR-07
008	NOHA	TR-08
009	REGULATOR	TR-09
010	RUČKA	TR-10
012.1	PREDNÁ STRANA	TR-12.1
013	OCHRANNÁ MRIEŽKA DVIEROK	TR-13
014	OCHRANNA PLATŇA	TR-14
017	USMERŇOVAČ SEKUNДАРNEHO VZDUCHU	TR-17
200	DRŽIAK SKLA	AM-241
201	RUČKA DVIEROK OHNISKA BARUN	BR-201
216	ROLA	ŠPG-216
226	PLECH SEKUNДАРNEHO VZDUCHU	TE-226
409	SKLO TRENK	
802	Nástroje: HRABLIČKY	
805	LOPATKA NA POPOL	
806	OCHRANNÁ RUKAVICA S LOGOM PLAMEN-CERVENA	

**PONECHÁVAME SI PRÁVO NA ZMENY, KTORÉ SA NEVŤAHUJÚ
NA FUKČNOSŤ A BEZPEČNOSŤ SPOTREBIČU.**

Rezervni dijelovi - pribor; Ersatzteile - Zubehör; Spare Parts - Equipment;
 Náhradní součásti - příslušenství; Rezervni deli - pribor; Резервни делови - прибор;
 Części zamienne i przyrządy; Резервни части и принадлежности; Náhradné diely, nástroje



slika 2; Abbildung 2; Image 2; obrázek 2; слика 2; слика 2; rysunek 2; Фигура 2; obrázok 2