

# OlifeEnergy SmartMeter



**Jednotka pro maximalizaci rychlosti nabíjení, která chrání před výpadky jističů. Umožňuje nabíjet při nízkém tarifu (HDO) a z přebytků FVE. Je vhodná do domácností a malých firem.**

SmartMeter měří aktuální spotřeby objektu nebo jeho dílčího okruhu, vyhodnocuje dostupný příkon pro nabíjení EV a reguluje maximální nabíjecí proud stanice. OlifeEnergy SmartMeter řídí právě jednu nabíjecí stanici OlifeEnergy na jedné přípojce. (jeden nebo dva nabíjecí body podle modelu nabíjecí stanice). Jednotka se umísťuje do hlavního rozvaděče na DIN lištu. Proud je měřen nepřímo pomocí měřicích transformátorů s děleným jádrem. Komunikace se stanicí probíhá po sériové lince pomocí sběrnice RS485 nebo volitelně pomocí bezdrátového modulu.

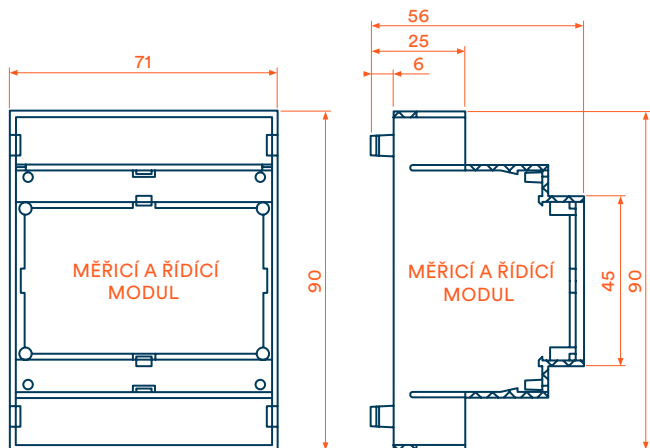
## SPECIFIKACE

Měřené veličny	činný výkon, energie, AC proud, AC napětí
Jmenovité napětí	AC 230/400 V
Jmenovitý proud	125 A
Jmenovitá frekvence sítě	50/60Hz
Komunikační protokol	Modbus RTU
Připojení – fázové napětí	šroubová svorkovnice 2,5 mm
Připojení – komunikační	metalické: RS485 - RJ45 (FTP, STP Cat5, Cat6) Bezdrátové – bezdrátový modul - LoRa
Montáž	DIN lišta
Šířka	4 DIN moduly
Provozní teplota	od -25 °C do +40 °C
Provozní vlhkost	od 5 % do 95 %
IP krytí	IP 20
Ztrátový výkon	< 5 VA

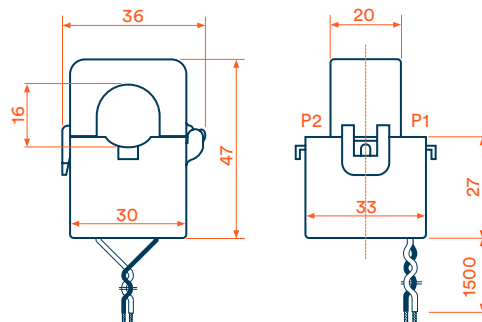
**Volitelný komunikační modul pro bezdrátovou komunikaci mezi SmartMetrem a nabíjecí stanicí OlifeEnergy:**

Frekvence	865 MHz
Délka dosahu	> 250 m ve volném terénu
Technologie	LoRa

## SMART METER



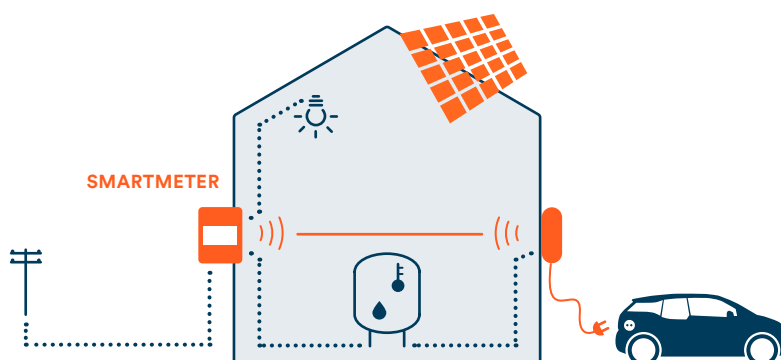
## MĚŘÍCÍ TRANSFORMÁTOR (3X)



(všechny rozměry v mm)

## SCHÉMA FUNKCE

**SmartMeter** pracuje s jednou nabíjecí stanicí. Chrání před vybavením jističe, dokáže zpracovat přebytky ze solární elektrárny a nabíjet za výhodných podmínek na základě HDO signálu. Využití najde hlavně v domácnostech nebo malých firmách.



## ŘÍZENÍ VÝKONU VĚTŠÍCH CELKŮ

Pro nabíjení firemních flotil, v rozsáhlejších arelech nebo bytových komplexech lze použít OlifeEnergy SmartMeter ve spolupráci s externím řídicím systémem. Společně zajišťují stabilitu celého systému, který brání blackoutům a předchází pokutám za překročení 1/4 hod. maxim.

