

# OlifeEnergy SmartMeter

Jednotka pro dynamické řízení výkonu nabíjecích stanic



Revize 2

Datum aktualizace: 3.2.2022

Vypracoval: Olife Energy a.s

# 1 OBSAH

---

1	OBSAH .....	1
2	Informace k dokumentaci .....	2
3	Charakteristika produktu .....	3
4	Příklad použití .....	3
5	Rozměry .....	4
6	Instalace .....	5
6.1	.....	5
6.2	Rozsah dodávky .....	5
6.3	Schéma zapojení SmartMeteru.....	6
6.4	Zapojení proudových transformátorů .....	6
6.5	Zapojení fázových vodičů a kabelové komunikace RS485.....	7
6.6	Zapojení fázových vodičů a bezdrátové komunikace LoRa .....	8
6.7	Zapojení HDO signálu (volitelně) .....	9
6.8	Zapojení kabelové verze SmartMeteru na straně nabíjecí stanice .....	9
7	Kontrola a Nastavení SmarMeteru .....	10
7.1	Kontrola zapojení.....	10
7.2	Mobilní aplikace .....	11
7.3	Dynamické řízení výkonu dle dostupné kapacity.....	12
	Parametr Jistič.....	12
7.4	Nabíjení z nízkého tarifu(nočního proudu) - HDO.....	13
7.5	Fotovoltaická elektrárna s přetoky.....	13
8	Osazení a nastavení bezdrátového modulu LoRa.....	14
8.1	nastavení adresy LoRa ID stanice a smartmeteru.....	15
8.2	Osazení bezdrátového modulu na stranu Smartmeteru .....	16
8.3	Osazení a nastavení bezdrátového modulu LoRa do Wallboxu .....	17
8.4	Osazení a nastavení bezdrátového modulu LoRa do Doubleboxu a stojanové stanice	18
9	Informace pro uživatele k likvidaci elektrických a elektronických zařízení.....	19
9.1	Domácnosti.....	19
9.2	Firemní a podnikové použití .....	19
10	Kontakt.....	19

## 2 INFORMACE K DOKUMENTACI

---

Následující pokyny jsou průvodcem celou dokumentací. Za škody vzniklé nedodržováním tohoto návodu neručíme.

### 1. Součásti dokumentace

Pro provozovatele zařízení:

- Návod k obsluze nabíjecí stanice

Pro servisního technika:

- Návod k montáži a nastavení modulu Smartmeter a nabíjecí stanice
- Pokyny k pravidelné servisní kontrole

### 2. Archivace podkladů

Tento návod k instalaci a také všechnu související dokumentaci a případně potřebné pomůcky předejte provozovateli zařízení. Ten zajistí jejich uložení tak, aby návody a pomůcky byly v případě potřeby k dispozici.

### 3. Použité symboly

Dále jsou vysvětleny symboly, které jsou v textu uvedeny:



Bezprostřední ohrožení života  
Nebezpečí těžkých poranění  
Nebezpečí lehkých poranění



Riziko věcných škod



Symbol užitečných pokynů a informací

### 3 CHARAKTERISTIKA PRODUKTU

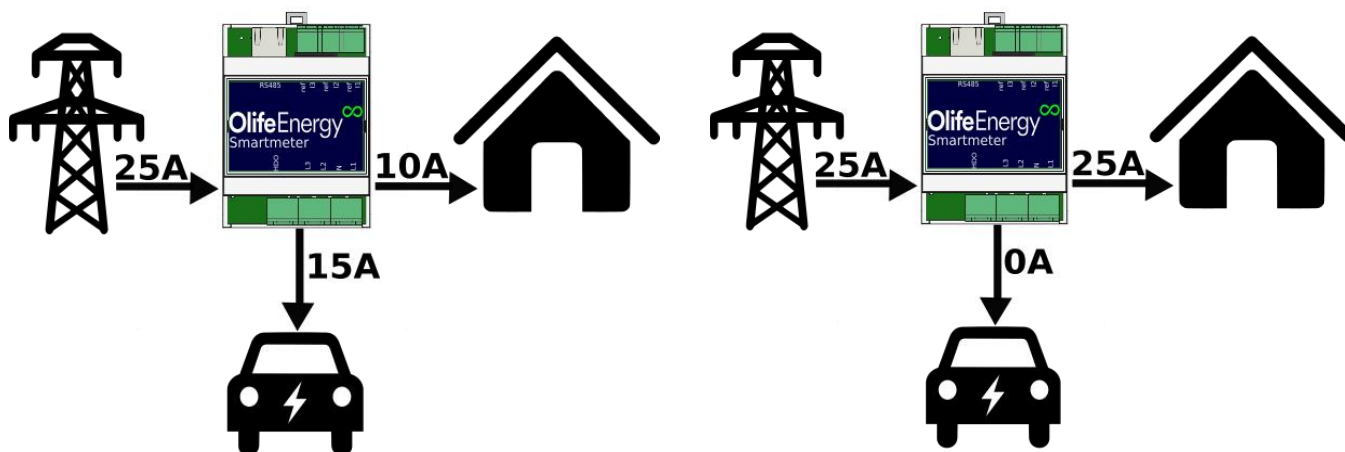
Jednotka pro maximalizaci rychlosti nabíjení, která chrání před výpadky jističů. Umožňuje nabíjet při nízkém tarifu (HDO) a z přebytků FVE. Je vhodná do domácností a malých firem.

OlifeEnergy SmartMeter je elektrické zařízení. Jeho připojení by měla provádět kvalifikovaná osoba dle platné legislativy. Pro bezpečný provoz je nutné dodržovat návod k použití. Při jeho nedodržení hrozí riziko poranění nebo vzniku škod.

SmartMeter měří aktuální spotřeby objektu nebo jeho dílčího okruhu, vyhodnocuje dostupný příkon pro nabíjení EV a reguluje maximální nabíjecí proud stanice. OlifeEnergy SmartMeter řídí právě jednu nabíjecí stanici OlifeEnergy na jedné přípojce. (jeden nebo dva nabíjecí body podle modelu nabíjecí stanice). Ve většině případů se smartmetr umísťuje do hlavního rozvaděče nebo pokud je zapotřebí jistiť dílčí okruh, tak do podřadného rozvaděče na DIN lištu. Proud je měřen nepřímo pomocí měřících transformátorů s děleným jádrem. Komunikace se stanicí probíhá po sériové lince pomocí sběrnice RS485 nebo volitelně pomocí bezdrátového modulu.

### 4 PŘÍKLAD POUŽITÍ

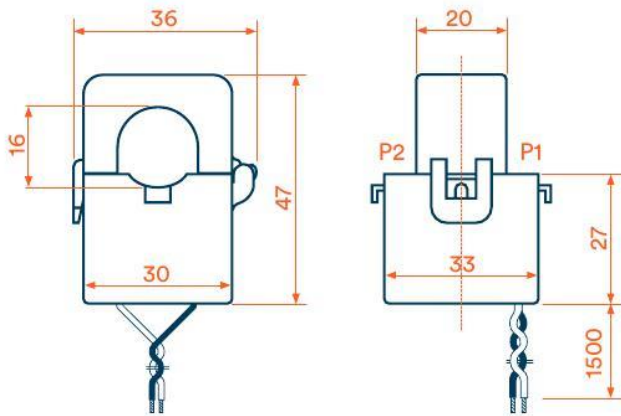
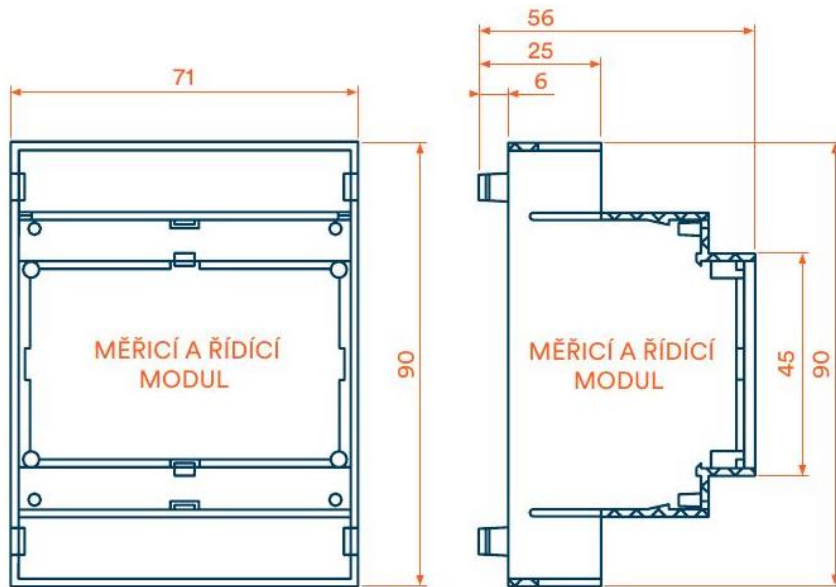
Př. 1) Domovní jistič 25A -> Smartmeter nastaven na 25A



Dům spotřebovává 10A -> auto nabíjí 15A

Dům spotřebovává 25A -> auto nabíjí 0A

## 5 ROZMĚRY



(všechny rozměry v mm)

## 6 INSTALACE



**Nebezpečí!**

Neodborná instalace může vést k ohrožení osob nebo ke vzniku věcných škod!

Možné nebezpečí poranění osob a věcných škod na nabíjecí stanici při montáži bez předepsaných pokynů.



**Pozor!**

Nebezpečí poškození řídicí elektroniky nabíjecí stanice!

Při instalaci nabíjecí stanice se vyvarujte jakéhokoliv kontaktu kapaliny a vodivých předmětů s vnitřní částí řídicí elektroniky. Mohlo by dojít k degradaci, nebo vodivému spojení mezi kontakty, které by mohlo způsobit zkrat v místě spojení, či poškození stanice.

- Při instalaci postupujte vždy dle manuálu



V následující části budou popsány jednotlivé kroky montáže nabíjecí stanice.

Dodržením sledu jednotlivých kroků, zajistíte bezpečnou instalaci nabíjecí stanice.

### 6.1

Materiál/Nářadí	Velikost	Popis
Plochý šroubovák (popř. bit)	3	

### 6.2 ROZSAH DODÁVKY

Ks	položka
1	OlifEnergy SmartMeter
3	Proudové transformátory s děleným jádrem

1	Návod na instalaci
---	--------------------

### 6.3 SCHÉMA ZAPOJENÍ SMARTMETERU

#### POZOR!



**SmarMeter je elektrické zařízení pracující se síťovým napětím, které může způsobit vážná poranění.**

Instalaci může provádět pouze dostatečně kvalifikovaná osoba dle platné legislativy. SmarMeter vyhovuje krytí IP10, musí být instalován v odpovídajícím prostředí.

### 6.4 ZAPOJENÍ PROUDOVÝCH TRANSFORMÁTORŮ

Proudové transformátory mají dělené jádro, není tedy zapotřebí rozpojovat silový obvod.

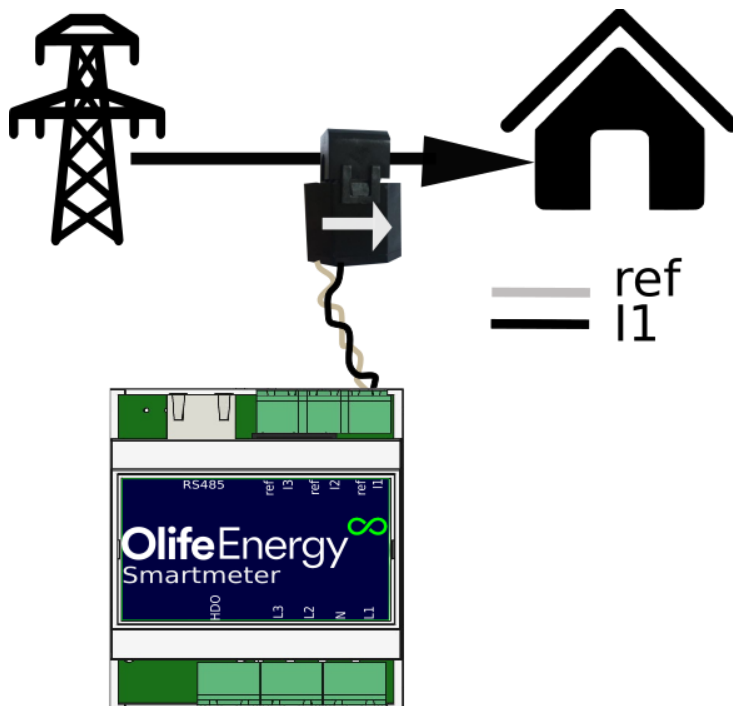


Při zapojování měřících transformátorů dbejte na správnou polaritu. Šipka na měřícím transformátoru musí souhlasit s tokem energie ze sítě do budovy. Dále je důležité správné zapojení barvy vodičů. Například pro fázi L1 zapojte bílý vodič do vstupu **ref**

a černý do vedlejšího vstupu **I1**, jako je na následujícím obrázku.

Pozor! Dbejte, aby transformátor zapojený do svorky i1, byl "nasazen" na fázi, která jde do svorky L1. Stejně tak i2 s L2 a i3 s L3.

Doporučený utahovací moment je 0,4Nm



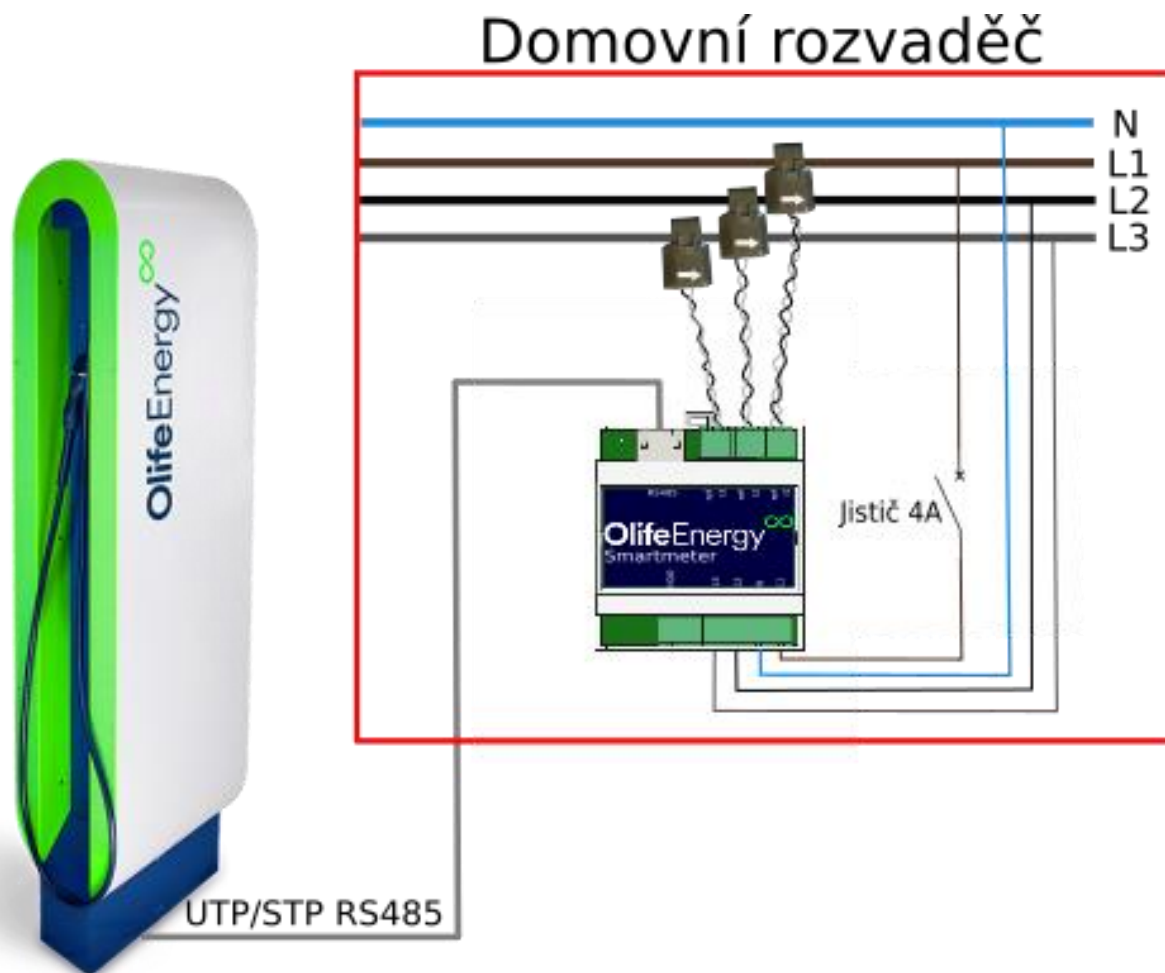
## 6.5 ZAPOJENÍ FÁZOVÝCH VODIČŮ A KABELOVÉ KOMUNIKACE RS485



Pozor! Dbejte, aby transformátor zapojený do svorky i1, byl “nasazen” na fázi, která jde do svorky L1. Stejně tak i2 s L2 a i3 s L3. Viz následující obrázek

Doporučený utahovací moment je 0,4Nm

1. Nabíjecí stanice (Wallbox, Doublebox, stojanová stanice)



Jistič je možno použít i s běžnější hodnotou 6A nebo 10A. V případě poruchy je SmartMeter Osazen tavnými pojistkami.



## 6.6 ZAPOJENÍ FÁZOVÝCH VODIČŮ A BEZDRÁTOVÉ KOMUNIKACE LORA



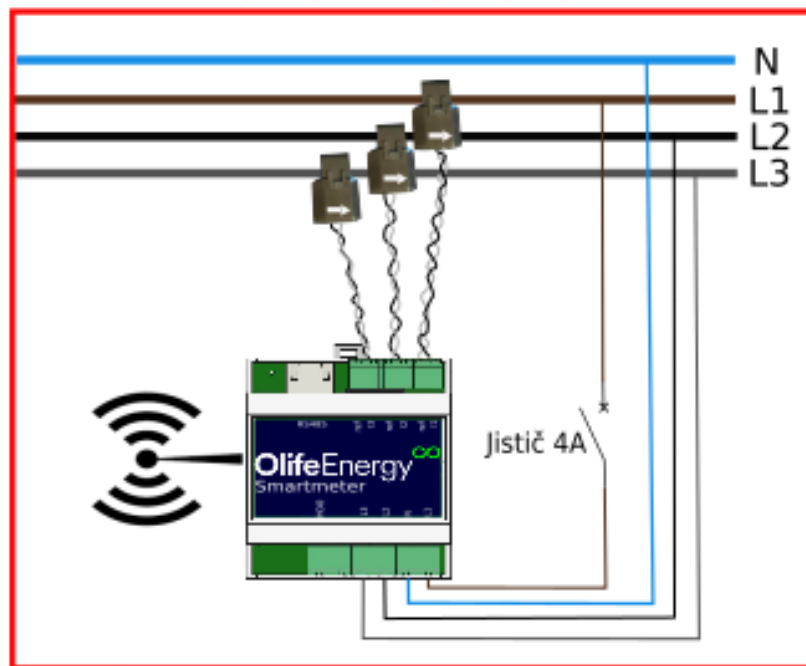
Pozor! Dbejte, aby transformátor zapojený do svorky i1, byl “nasazen” na fázi, která jde do svorky L1. Stejně tak i2 s L2 a i3 s L3. Viz následující obrázek

Doporučený utahovací moment je 0,4Nm

LoRa/Olife Energy cloud



Domovní rozvaděč



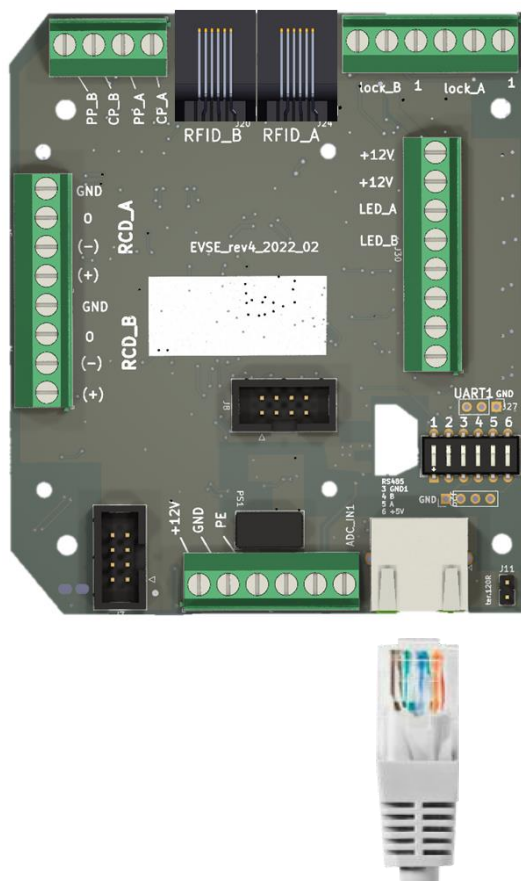
Jistič je možno použít i s běžnější hodnotou 6A nebo 10A. V případě poruchy je SmartMeter Osazen tavnými pojistkami.

## 6.7 ZAPOJENÍ HDO SIGNÁLU (VOLITELNĚ)

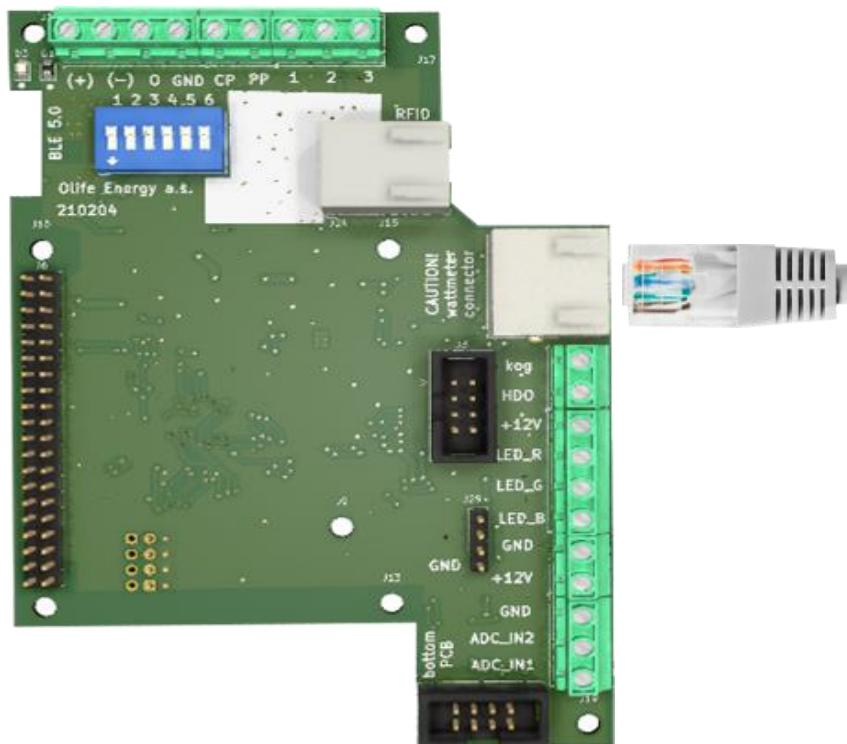
Smartmeter obsahuje vstup pro připojení HDO signálu. Není zapotřebí přístup do standardně zaplombované části distributora, stačí na svorku označenou HDO přivést přímo spínané fázové napětí 230V, například ze stykače pro ohřev vody nebo jiných spínaných spotřebičů.

## 6.8 ZAPOJENÍ KABELOVÉ VERZE SMARTMETERU NA STRANĚ NABÍJECÍ STANICE

Stojanová nabíjecí stanice  
A Doublebox



WALLBOX



UTP kabel zapojte do RJ zásuvky, která se nachází uvnitř šasi nabíjecí stanice a je označen nápisem RS485.



**POZOR! Nezapojte do RJ zásuvky SMART modulu (Rpi), pokud máme nabíjecí stanici SMART.**

## 7 KONTROLA A NASTAVENÍ SMARTMETERU

---

### 7.1 KONTROLA ZAPOJENÍ

Kontrola musí být provedena před připojením i po připojení a provádí se v případě, je-li celá soustava bez napětí. Kontrola musí být provedena, aby se potvrdilo, že trvale připojené elektrické předměty:

- vyhovují bezpečnostním požadavkům příslušných norem
- jsou řádně zvoleny a instalovány
- nejsou viditelně poškozeny
- Jsou vhodně zvoleny ohledem na proudovou zatížitelnost a úbytek napětí
- Jsou použity a správně značeny nulové vodiče

Ověřte také:

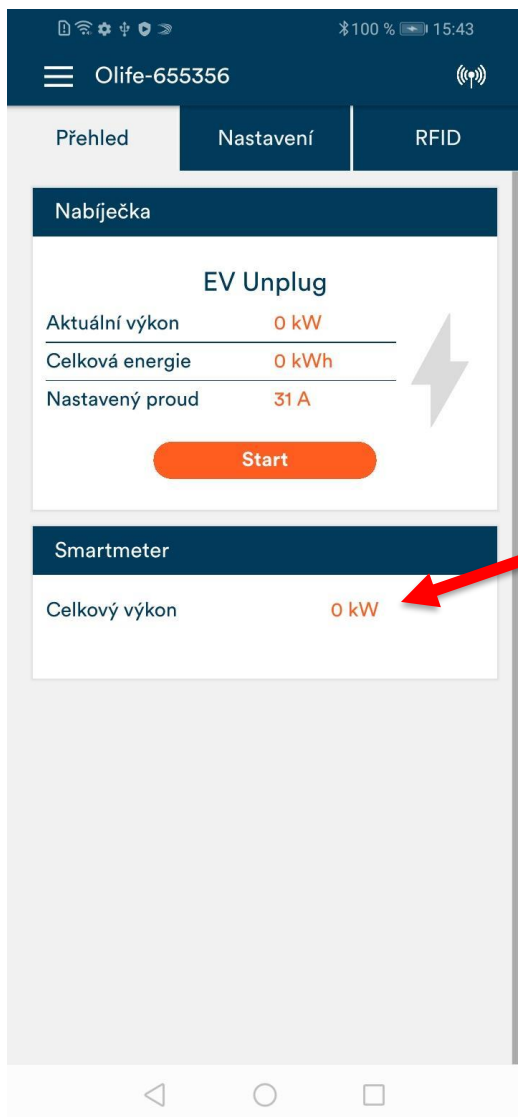
- polaritu transformátorů,
- Barvy vodičů
- Sled fází
- Zda i1 a L1 je na stejné fázi atd,..
- A zda není zařízení opticky poškozeno (jeho kryt, transformátory, vodiče)

Jeden krát za 6 měsíců provedte optickou kontrolu zařízení

Nyní můžete přivést napětí do SmartMeteru a postupovat dle následujících kapitol.

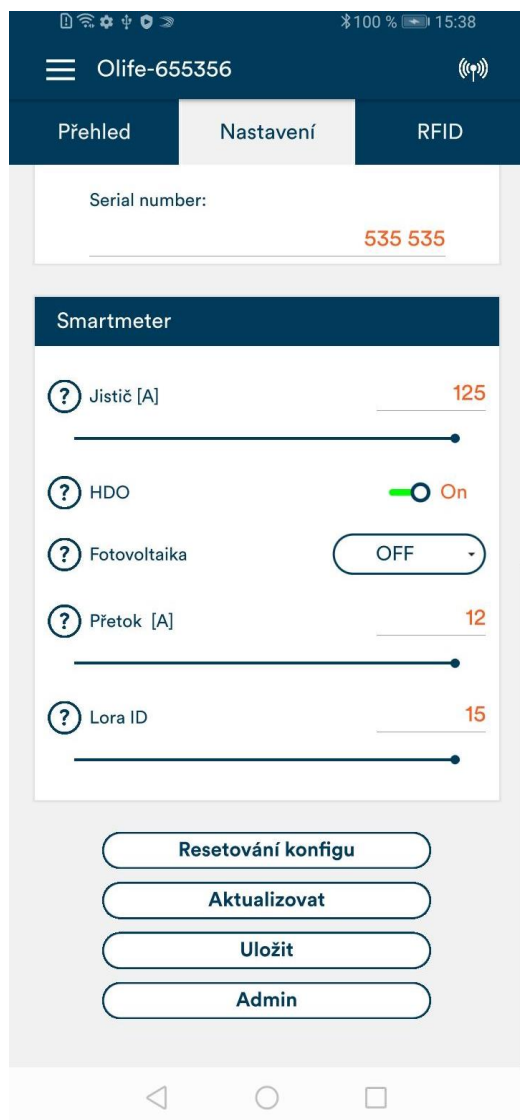
## 7.2 MOBILNÍ APLIKACE

Konfigurace SmartMeteru probíhá na straně nabíjecí stanice mobilní aplikací OlifeEnergy (ke stažení pro Android i iOS) přes bluetooth. V přehledu aplikace lze monitorovat aktuální celkový výkon měřený SmartMeterem. V kartě nastavení lze konfigurovat následující parametry, které řídí chování SmartMeteru.



Zde se zobrazuje součet výkonu všech fází, který SmartMeter měří. Po prvním spuštění ověřte, zda hodnota odpovídá skutečnosti. Pokud neodpovídá, například je záporné znaménko i když nedáváte elektřinu do sítě, pravděpodobně jste provedli špatně instalaci. Vraťte se do kapitoly instalace. Ověřte:

- polaritu transformátorů,
- Barvy vodičů
- Sled fází
- Zda i1 a L1 je na stejné fázi



### 7.3 DYNAMICKÉ ŘÍZENÍ VÝKONU DLE DOSTUPNÉ KAPACITY

#### PARAMETR JISTIČ

- chrání jistič před vybavením. Je-li součet proudu monitorovaného objektu a nabíjecí stanice větší než nastavená hodnota, dojde ke snížení nabíjecího proudu o převyšující hodnotu. Rozsah nastavení 0-125 [A].

## 7.4 NABÍJENÍ Z NÍZKÉHO TARIFU(NOČNÍHO PROUDU) - HDO

### Parametr HDO

je-li parametr aktivován, nabíjecí cyklus začne jen, když je na svorce HDO přítomnou napětí 230V  $\pm$ 10%.. Pokud na vsupu není přítomno napětí 230 V, nabíjení je zakázáno

V případě, že chcete nabít I mimo nízký tarif, dočasně parametr zakažte

## 7.5 FOTOVOLTAICKÁ ELEKTRÁRNA S PŘETOKY



POZOR! Dle normy IEC 61851-1 Nabíjecí zařízení elektrického vozidla neumožňuje nabíjet menším proudem než 6 A na fázi. Proto OlifeEnergy SmartMeter umožňuje nastavit parametr **přetok** a umožnit tak nabíjet částečně z fotovoltaiky a částečně ze sítě, aby byla dosažena rozhodovací úroveň 6 A i když je nedostatečná výroba

### Parametr Fotovoltaika

- 1F - monitoruje přetok energie z objektu do sítě pouze na fázi, kde je přetok nejvyšší. Dosáhne-li přetok nastavené hodnoty, zahájí se nabíjecí cyklus.
- 3F - monitoruje průměr přetoku všech fází. Dosáhne-li přetok nastavené hodnoty, zahájí se nabíjecí cyklus.

**Parametr přetok** – dosáhne-li přetok z FV elektrárny do sítě nastavené hodnoty, zahájí se nabíjecí cyklus. Doplněk do 6 A bude odebírán ze sítě. Rozsah nastavení 0-12 [A].

*Příklad: pokud nastavím přetok 4 A, nabíjecí cyklus začne, jakmile do sítě bude výroba přetékat 4 A. To ale nesplňuje podmínku minimálně 6 A, proto bude nabíjecí stanice odebírat ze sítě 2 A a z elektrárny 4A, tak je splněna podmínka 6A.*

## 8 OSAZENÍ A NASTAVENÍ BEZDRÁTOVÉHO MODULU LORA

---

Bezdrátový modul LoRa je možno dodatečně zakoupit a implementovat. Jedná se to set dvou vysílačů a přijímačů. Jeden vysílač je zapotřebí implementovat do SmartMeteru a druhý do nabíjecí stanice.



Bezdrátový modul využívá komunikační protokol LoRa a komunikuje na frekvenci 868 MHz. Dosah je zavilý na prostředí. Prostupnost předměty je omezená a vzhledem k frekvenci je podobná jako u mobilních sítí. Ve volném prostředí je dosah větší než 100m



**Pozor! Nebezpečí úrazu elektrickým proudem, Osazení musí vždy provádět osoba s elektrotechnickou kvalifikací dle platné legislativy!**  
**Před implementací vždy kompletně (všechny fáze) odpojte zařízení od napájení**

## 8.1 NASTAVENÍ ADRESY LORA ID STANICE A SMARTMETERU

V případě, že je Váš SmartMeter a Nabíjecí stanice vybavena bezdrátovým modulem pro přenos dat mezi SmartMetrem a stanicí, je možnost změnit kanál, na kterém LoRa komunikuje. Nastavení na straně nabíjecí stanice se provádí pomocí mobilní aplikace Rozsah 0-15 [-] Po nastavení ID Resetujte nabíjecí stanici. **Stejné číslo musí být nastaveno i na DIP přepínačích uvnitř SmartMeteru. POZOR! DIP přepínače přepínejte vždy bez napětí všech fází.**

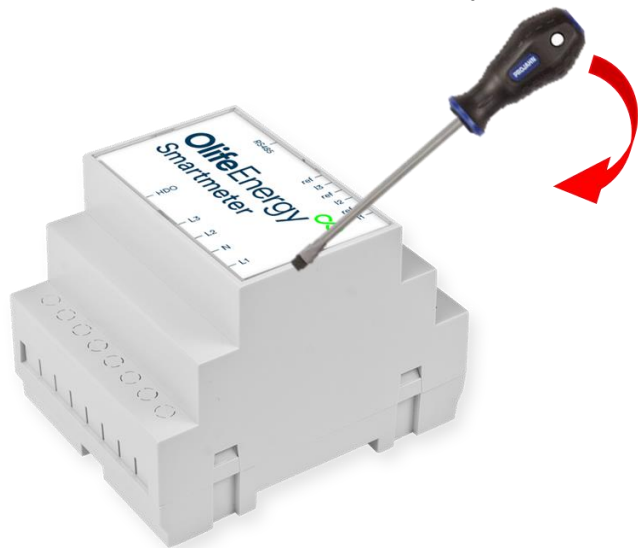
Nastavení DIP přepínačů se provádí dle následující tabulky. nastavení ID(Address) v rozsahu 0 - 15. DIP přepínače jsou umístěny pod krytem Smartmeteru viz kapitola 8.2.

<p>Address: 0</p> <table border="1"> <tr><td>ON</td><td></td><td></td><td></td><td></td><td></td></tr> <tr><td>OFF</td><td>■</td><td>■</td><td>■</td><td>■</td><td>■</td></tr> <tr><td></td><td>1</td><td>2</td><td>3</td><td>4</td><td>5</td></tr> <tr><td></td><td>6</td><td></td><td></td><td></td><td></td></tr> </table>	ON						OFF	■	■	■	■	■		1	2	3	4	5		6					<p>Address: 4</p> <table border="1"> <tr><td>ON</td><td></td><td></td><td>■</td><td></td><td></td></tr> <tr><td>OFF</td><td>■</td><td>■</td><td>■</td><td>■</td><td>■</td></tr> <tr><td></td><td>1</td><td>2</td><td>3</td><td>4</td><td>5</td></tr> <tr><td></td><td>6</td><td></td><td></td><td></td><td></td></tr> </table>	ON			■			OFF	■	■	■	■	■		1	2	3	4	5		6					<p>Address: 8</p> <table border="1"> <tr><td>ON</td><td></td><td></td><td></td><td>■</td><td></td></tr> <tr><td>OFF</td><td>■</td><td>■</td><td>■</td><td>■</td><td>■</td></tr> <tr><td></td><td>1</td><td>2</td><td>3</td><td>4</td><td>5</td></tr> <tr><td></td><td>6</td><td></td><td></td><td></td><td></td></tr> </table>	ON				■		OFF	■	■	■	■	■		1	2	3	4	5		6					<p>Address: 12</p> <table border="1"> <tr><td>ON</td><td></td><td></td><td>■</td><td>■</td><td></td></tr> <tr><td>OFF</td><td>■</td><td>■</td><td>■</td><td>■</td><td>■</td></tr> <tr><td></td><td>1</td><td>2</td><td>3</td><td>4</td><td>5</td></tr> <tr><td></td><td>6</td><td></td><td></td><td></td><td></td></tr> </table>	ON			■	■		OFF	■	■	■	■	■		1	2	3	4	5		6				
ON																																																																																																			
OFF	■	■	■	■	■																																																																																														
	1	2	3	4	5																																																																																														
	6																																																																																																		
ON			■																																																																																																
OFF	■	■	■	■	■																																																																																														
	1	2	3	4	5																																																																																														
	6																																																																																																		
ON				■																																																																																															
OFF	■	■	■	■	■																																																																																														
	1	2	3	4	5																																																																																														
	6																																																																																																		
ON			■	■																																																																																															
OFF	■	■	■	■	■																																																																																														
	1	2	3	4	5																																																																																														
	6																																																																																																		
<p>Address: 1</p> <table border="1"> <tr><td>ON</td><td>■</td><td></td><td></td><td></td><td></td></tr> <tr><td>OFF</td><td></td><td>■</td><td>■</td><td>■</td><td>■</td></tr> <tr><td></td><td>1</td><td>2</td><td>3</td><td>4</td><td>5</td></tr> <tr><td></td><td>6</td><td></td><td></td><td></td><td></td></tr> </table>	ON	■					OFF		■	■	■	■		1	2	3	4	5		6					<p>Address: 5</p> <table border="1"> <tr><td>ON</td><td>■</td><td></td><td>■</td><td></td><td></td></tr> <tr><td>OFF</td><td></td><td>■</td><td>■</td><td>■</td><td>■</td></tr> <tr><td></td><td>1</td><td>2</td><td>3</td><td>4</td><td>5</td></tr> <tr><td></td><td>6</td><td></td><td></td><td></td><td></td></tr> </table>	ON	■		■			OFF		■	■	■	■		1	2	3	4	5		6					<p>Address: 9</p> <table border="1"> <tr><td>ON</td><td>■</td><td></td><td></td><td>■</td><td></td></tr> <tr><td>OFF</td><td></td><td>■</td><td>■</td><td>■</td><td>■</td></tr> <tr><td></td><td>1</td><td>2</td><td>3</td><td>4</td><td>5</td></tr> <tr><td></td><td>6</td><td></td><td></td><td></td><td></td></tr> </table>	ON	■			■		OFF		■	■	■	■		1	2	3	4	5		6					<p>Address: 13</p> <table border="1"> <tr><td>ON</td><td>■</td><td></td><td>■</td><td>■</td><td></td></tr> <tr><td>OFF</td><td></td><td>■</td><td>■</td><td>■</td><td>■</td></tr> <tr><td></td><td>1</td><td>2</td><td>3</td><td>4</td><td>5</td></tr> <tr><td></td><td>6</td><td></td><td></td><td></td><td></td></tr> </table>	ON	■		■	■		OFF		■	■	■	■		1	2	3	4	5		6				
ON	■																																																																																																		
OFF		■	■	■	■																																																																																														
	1	2	3	4	5																																																																																														
	6																																																																																																		
ON	■		■																																																																																																
OFF		■	■	■	■																																																																																														
	1	2	3	4	5																																																																																														
	6																																																																																																		
ON	■			■																																																																																															
OFF		■	■	■	■																																																																																														
	1	2	3	4	5																																																																																														
	6																																																																																																		
ON	■		■	■																																																																																															
OFF		■	■	■	■																																																																																														
	1	2	3	4	5																																																																																														
	6																																																																																																		
<p>Address: 2</p> <table border="1"> <tr><td>ON</td><td></td><td>■</td><td></td><td></td><td></td></tr> <tr><td>OFF</td><td>■</td><td>■</td><td>■</td><td>■</td><td>■</td></tr> <tr><td></td><td>1</td><td>2</td><td>3</td><td>4</td><td>5</td></tr> <tr><td></td><td>6</td><td></td><td></td><td></td><td></td></tr> </table>	ON		■				OFF	■	■	■	■	■		1	2	3	4	5		6					<p>Address: 6</p> <table border="1"> <tr><td>ON</td><td></td><td>■</td><td>■</td><td></td><td></td></tr> <tr><td>OFF</td><td>■</td><td>■</td><td>■</td><td>■</td><td>■</td></tr> <tr><td></td><td>1</td><td>2</td><td>3</td><td>4</td><td>5</td></tr> <tr><td></td><td>6</td><td></td><td></td><td></td><td></td></tr> </table>	ON		■	■			OFF	■	■	■	■	■		1	2	3	4	5		6					<p>Address: 10</p> <table border="1"> <tr><td>ON</td><td></td><td>■</td><td></td><td>■</td><td></td></tr> <tr><td>OFF</td><td>■</td><td>■</td><td>■</td><td>■</td><td>■</td></tr> <tr><td></td><td>1</td><td>2</td><td>3</td><td>4</td><td>5</td></tr> <tr><td></td><td>6</td><td></td><td></td><td></td><td></td></tr> </table>	ON		■		■		OFF	■	■	■	■	■		1	2	3	4	5		6					<p>Address: 14</p> <table border="1"> <tr><td>ON</td><td></td><td>■</td><td>■</td><td>■</td><td></td></tr> <tr><td>OFF</td><td>■</td><td>■</td><td>■</td><td>■</td><td>■</td></tr> <tr><td></td><td>1</td><td>2</td><td>3</td><td>4</td><td>5</td></tr> <tr><td></td><td>6</td><td></td><td></td><td></td><td></td></tr> </table>	ON		■	■	■		OFF	■	■	■	■	■		1	2	3	4	5		6				
ON		■																																																																																																	
OFF	■	■	■	■	■																																																																																														
	1	2	3	4	5																																																																																														
	6																																																																																																		
ON		■	■																																																																																																
OFF	■	■	■	■	■																																																																																														
	1	2	3	4	5																																																																																														
	6																																																																																																		
ON		■		■																																																																																															
OFF	■	■	■	■	■																																																																																														
	1	2	3	4	5																																																																																														
	6																																																																																																		
ON		■	■	■																																																																																															
OFF	■	■	■	■	■																																																																																														
	1	2	3	4	5																																																																																														
	6																																																																																																		
<p>Address: 3</p> <table border="1"> <tr><td>ON</td><td>■</td><td>■</td><td></td><td></td><td></td></tr> <tr><td>OFF</td><td></td><td></td><td>■</td><td>■</td><td>■</td></tr> <tr><td></td><td>1</td><td>2</td><td>3</td><td>4</td><td>5</td></tr> <tr><td></td><td>6</td><td></td><td></td><td></td><td></td></tr> </table>	ON	■	■				OFF			■	■	■		1	2	3	4	5		6					<p>Address: 7</p> <table border="1"> <tr><td>ON</td><td>■</td><td>■</td><td>■</td><td></td><td></td></tr> <tr><td>OFF</td><td></td><td></td><td></td><td>■</td><td>■</td></tr> <tr><td></td><td>1</td><td>2</td><td>3</td><td>4</td><td>5</td></tr> <tr><td></td><td>6</td><td></td><td></td><td></td><td></td></tr> </table>	ON	■	■	■			OFF				■	■		1	2	3	4	5		6					<p>Address: 11</p> <table border="1"> <tr><td>ON</td><td>■</td><td>■</td><td></td><td>■</td><td></td></tr> <tr><td>OFF</td><td></td><td></td><td></td><td>■</td><td>■</td></tr> <tr><td></td><td>1</td><td>2</td><td>3</td><td>4</td><td>5</td></tr> <tr><td></td><td>6</td><td></td><td></td><td></td><td></td></tr> </table>	ON	■	■		■		OFF				■	■		1	2	3	4	5		6					<p>Address: 15</p> <table border="1"> <tr><td>ON</td><td>■</td><td>■</td><td>■</td><td>■</td><td></td></tr> <tr><td>OFF</td><td></td><td></td><td></td><td></td><td>■</td></tr> <tr><td></td><td>1</td><td>2</td><td>3</td><td>4</td><td>5</td></tr> <tr><td></td><td>6</td><td></td><td></td><td></td><td></td></tr> </table>	ON	■	■	■	■		OFF					■		1	2	3	4	5		6				
ON	■	■																																																																																																	
OFF			■	■	■																																																																																														
	1	2	3	4	5																																																																																														
	6																																																																																																		
ON	■	■	■																																																																																																
OFF				■	■																																																																																														
	1	2	3	4	5																																																																																														
	6																																																																																																		
ON	■	■		■																																																																																															
OFF				■	■																																																																																														
	1	2	3	4	5																																																																																														
	6																																																																																																		
ON	■	■	■	■																																																																																															
OFF					■																																																																																														
	1	2	3	4	5																																																																																														
	6																																																																																																		

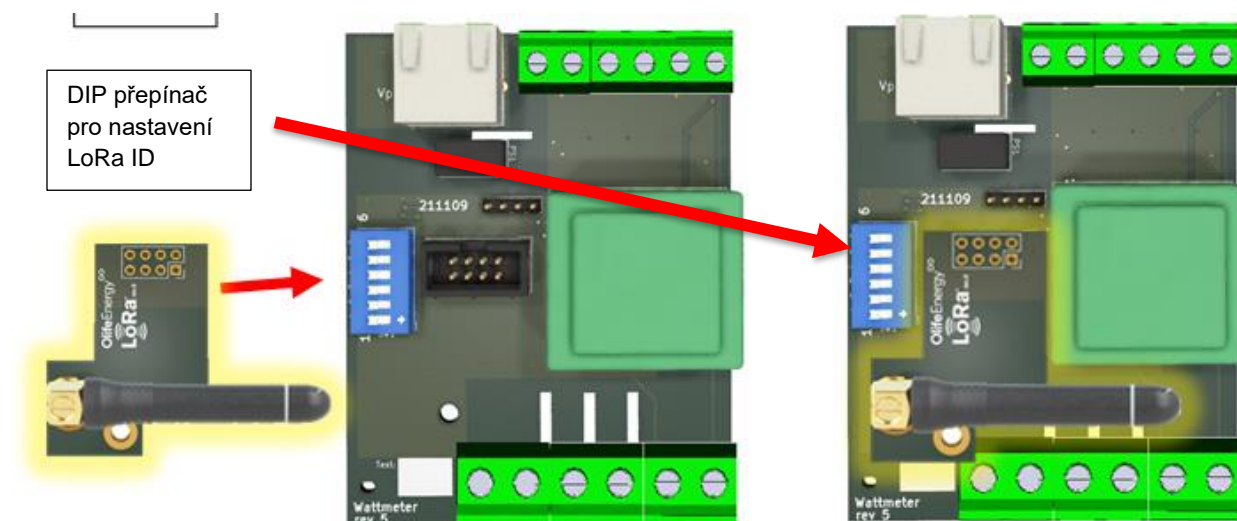


## 8.2 OSAZENÍ BEZDRÁTOVÉHO MODULU NA STRANU SMARTMETERU

Odstraňte plochým šroubovákem vrchní víko SmartMeteru. Šroubovák vsuňte do otvorů na levé a pravé straně dle obrázku a lehce vypačte víko ven.



Zapojte LoRa modul do připravené zásuvky.



**POZOR!!** Je zapotřebí pečlivě zkontrolovat, zda je modul umístěn ve středu konektoru, jinak hrozí poškození.

### 8.3 OSAZENÍ A NASTAVENÍ BEZDRÁTOVÉHO MODULU LoRa DO WALLBOXU

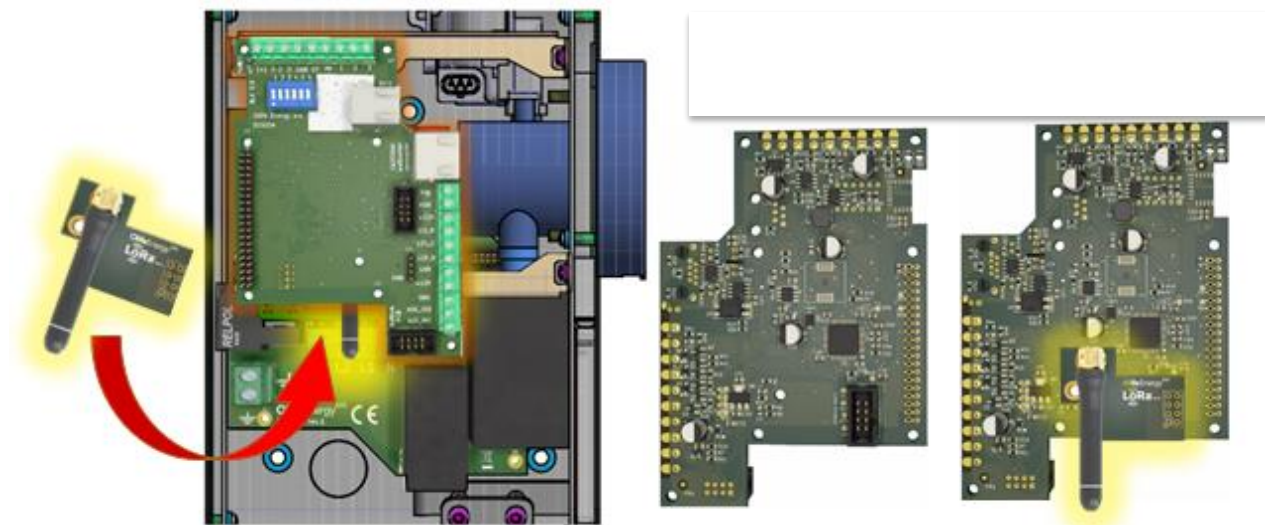
Sejměte kryt z wallboxu dle manuálu k Wallboxu

Bezdrátový modul LoRa pro wallbox se instaluje do vrchní řídicí desky, **ale z její spodní strany**.

Na obrázku je znázorněno, jak modul namontovat.



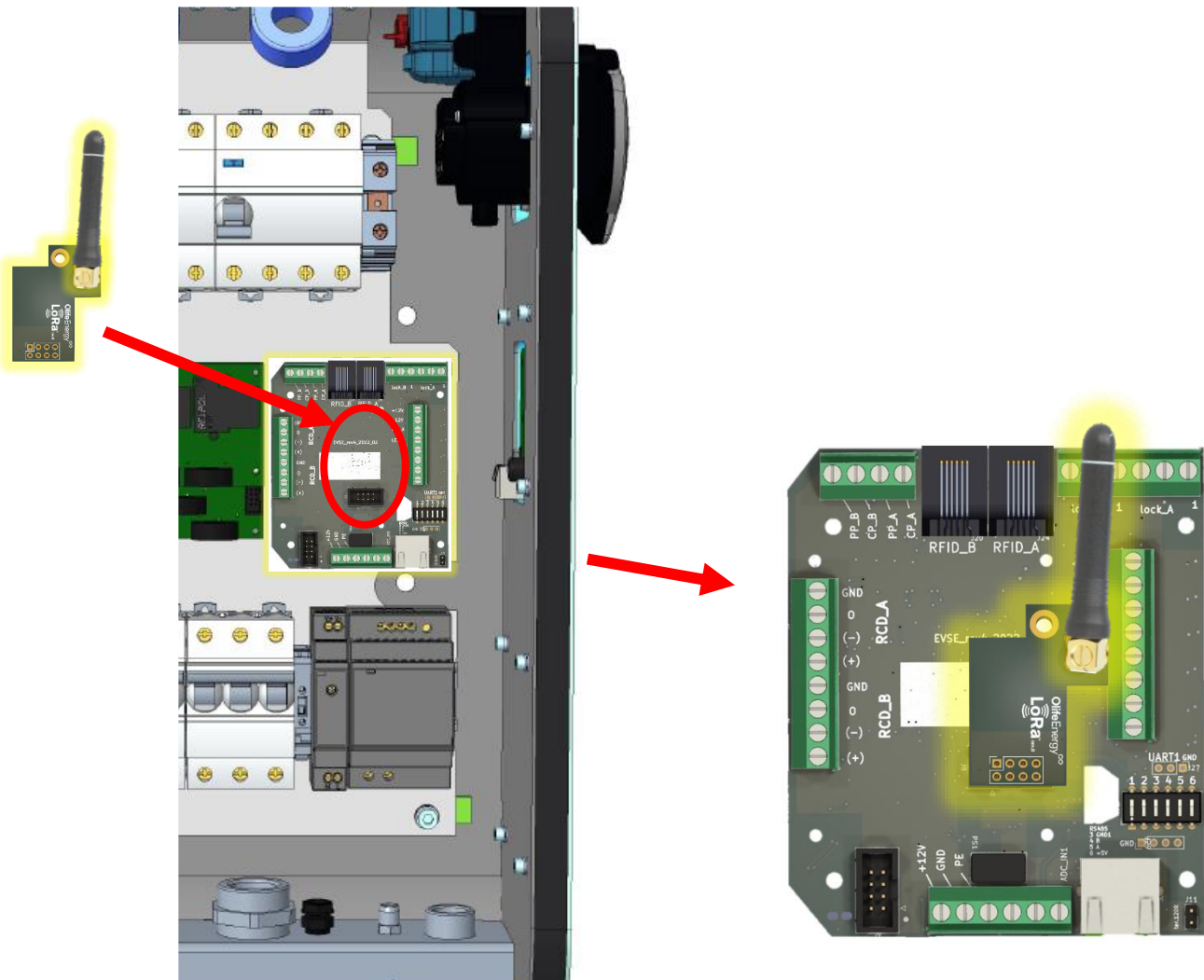
**POZOR!!** Je zapotřebí pečlivě zkontrolovat, zda je modul umístěn ve středu konektoru, jinak hrozí poškození.



## 8.4 OSAZENÍ A NASTAVENÍ BEZDRÁTOVÉHO MODULU LoRa DO DOUBLEBOXU A STOJANOVÉ STANICE



**POZOR!!** Je zapotřebí pečlivě zkontrolovat, zda je modul umístěn ve středu konektoru, jinak hrozí poškození.



## 9 INFORMACE PRO UŽIVATELE K LIKVIDACI ELEKTRICKÝCH A ELEKTRONICKÝCH ZAŘÍZENÍ

---

### 9.1 DOMÁCNOSTI



Uvedený symbol na výrobku nebo v průvodní dokumentaci znamená, že použité elektrické nebo elektronické výrobky nesmí být likvidovány společně s komunálním odpadem. Za účelem správné likvidace výrobku jej odevzdejte na určených sběrných místech, kde budou přijata zdarma.



Správnou likvidací tohoto produktu pomůžete zachovat cenné přírodní zdroje a

napomáháte prevenci potenciálních negativních dopadů na životní prostředí a lidské zdraví, což by mohly být důsledky nesprávné likvidace odpadů. Další podrobnosti si vyžádejte od místního úřadu nebo nejbližšího sběrného místa.

Při nesprávné likvidaci tohoto druhu odpadu mohou být v souladu s národními předpisy uděleny pokuty.

### 9.2 FIREMNÍ A PODNIKOVÉ POUŽITÍ

Pro správnou likvidaci elektrických a elektronických zařízení si vyžádejte podrobné informace u Vašeho prodejce nebo dodavatele.

## 10 KONTAKT

---

Olife Energy, a.s.  
Lazarská 11/6  
120 00 Praha 2  
Česká republika  
[www.olife-energy.com](http://www.olife-energy.com)  
[info@olife-energy.com](mailto:info@olife-energy.com)  
+420 602 615 953