

VEGA

MORA TOP
TOPNÁ TECHNIKA



Plynový průtokový ohřivač vody

Návod na instalaci, údržbu a obsluhu

Obsah

1. Všeobecné údaje

1.1 Důležité pokyny a upozornění	2
1.2 Hlavní rozměry	3
1.3 Technické údaje	5
1.4 Hlavní části	6
1.5 Funkce ohřívače.	8

2. Obsluha

2.1 Ovládání ohřívače.	8
2.2 Ovládací knoflík ohřívače.	8
2.3 Knoflík voliče teploty vody	9
2.4 Příprava ohřívače k provozu.	9
2.5 Provoz.	9
2.6 Předvolba provozu.	9
2.7 Bezpečnostní zařízení.	9
2.8 Přerušování provozu.	10
2.9 Odstavení z provozu.	10
2.10 Ochrana před zamrznutím	10
2.11 Běžná údržba	10

3. Instalace

3.1 Nejdůležitější normy a předpisy.	10
3.2 Bezpečné vzdálenosti.	10
3.3 Důležité zásady.	11
3.4 Připojení ohřívače na komín.	11
3.5 Přehled prací při uvádění do provozu.	11

4. Údržba

4.1 Přehled parcí při periodické údržbě	12
4.2 Demontáž pojistky proti zpětnému toku spalin	12
4.3 Demontáž hav.termostatu	12
4.4 Demontáž výměníku tepla.	12
4.5 Údržba výměníku tepla.	12
4.6 Demontáž zapalov.hořáku.	13
4.7 Údržba zapalov.hořáku.	13
4.8 Demontáž hlavního hořáku.	13
4.9 Demontáž trysek hlav.hořáku.	13
4.10 Údržba hlavního hořáku	13
4.11 Údržba vodní a plynové armatury	13

5. Seřízení 14

6. Kompletnost dodávky 14

7. Reklamáce 14

8. Způsoby likvidace 14

Vážení zákazníci

zakoupil jste si plynový průtokový ohřívač VEGA firmy MORA-TOP s.r.o., který je určen pro ohřev užitkové vody zejména v domácnostech, ale také v různých provozovnách. **Tyto typy ohřívačů jsou vybaveny automatickým udržováním Vámi zvolené teploty vody, nezávisle na jejím odebíraném množství.**

Při obsluze ohřívače je nutno dodržovat určité zásady. Je proto ve vašem zájmu, abyste pečlivě prostudoval tento návod a řídil se pokyny v něm uvedenými.

Je našim přáním, aby Vám náš výrobek dlouho dobře a spolehlivě sloužil.

1 Všeobecné údaje

1.1 Důležité pokyny a upozornění

- Před instalací ohřívače je nutno zkontrolovat údaje uvedené na výrobním štítku (země určení, třída, skupina a označení druhu paliva, připojovací přetlak paliva), zda jsou tyto údaje v souladu s místními podmínkami.
- Instalaci ohřívače smí provést pouze oprávněná firma.
- Připojení ke komínu podléhá schválení příslušného stavebního úřadu a musí odpovídat **ČSN 73 4201**.
- Před uvedením spotřebiče do provozu je nutné provést revizi spalinových cest.
- Uvedení do provozu smí provést pouze firma, mající pro tuto činnost uzavřenou platnou smlouvu s výrobcem. Jejich seznam je uveden v seznamu autorizovaných servisů. Firma, která ohřívač uvede do provozu, má povinnost následně zajistit opravy v záruční době. V případě, že tato firma zanikne, zajistí opravy v záruční době servis nejbližší vašemu bydlišti. Uvedení do provozu musí být uvedeno v záručním listu, jinak je záruční list neplatný.
- Při uvádění do provozu je pracovník oprávněné firmy povinen:
 - zkontrolovat provedenou instalaci,
 - zkontrolovat těsnost spojů,
 - provést případné seřízení,
 - seznámit Vás s obsluhou,
 - poučit o nutnosti zachování bezpečných vzdáleností ohřívače od hořlavých stěn a jejich ochraně dle **ČSN 06 1008** a **ČSN 73 0823**.
- Ohřívač může být provozován pouze na druh plynu, který je uveden na typovém štítku.
- Obsluhu ohřívače smí provádět pouze dospělé osoby poučené podle pokynů tohoto návodu.
- Jakákoliv manipulace, provoz, používání, obsluha a údržba, která je v rozporu s návodem k obsluze je nepřijatelná. Výrobce neručí za škody vzniklé tímto způsobem.
- Na ohřívač a do menší vzdálenosti než bezpečná vzdálenost od něho nesmí být kladeny nebo umístěny

předměty z hořlavých hmot. (min. vzdálenost ohřívače od hořlavých hmot je 100 mm).

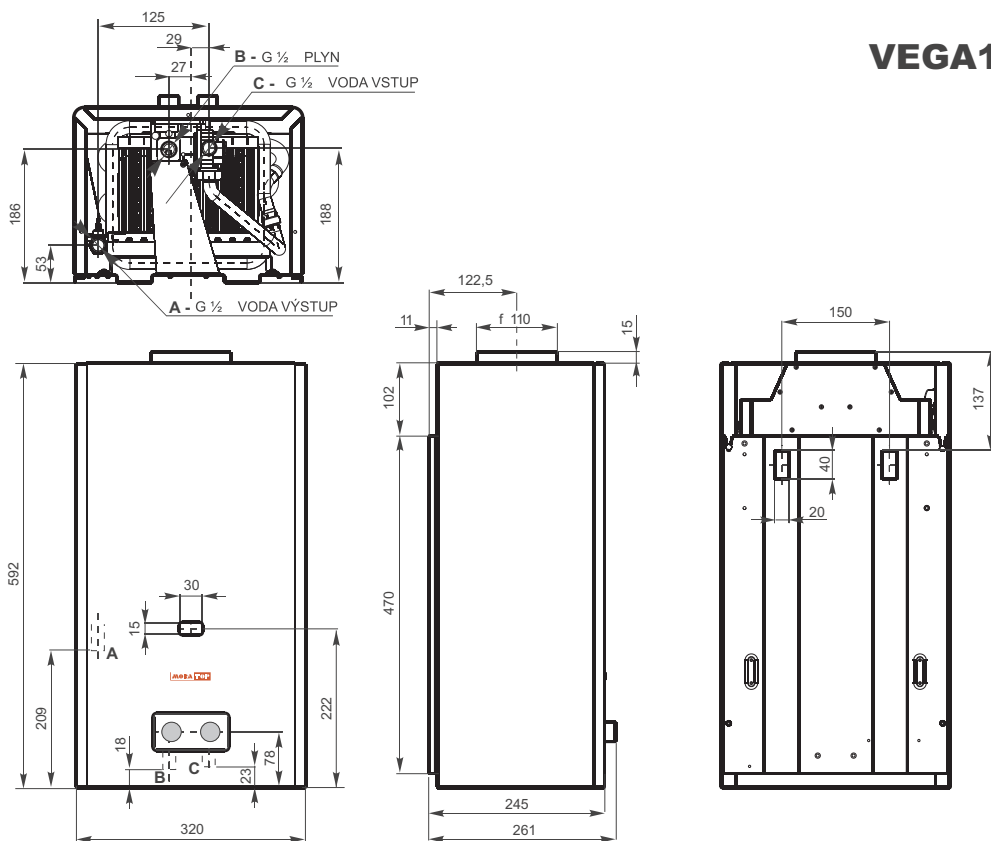
- Ohřívač vyžaduje občasnou obsluhu a dozor.
- Instalovaný ohřívač je zakázáno jakkoliv přemísťovat.
- Pro zajištění bezpečného provozu ohřívače a jeho dlouhé životnosti je nutno zajistit pravidelné roční prohlídky spojené s údržbou.
- Je zakázáno jakkoli zasahovat do zajištěných částí ohřívače.
- Upozorňujeme na nebezpečí vzniku popálenin v případě přímého styku s průzorem a jeho nejbližším okolím za chodu ohřívače.
- Ohřívač nesmí být umístěn v místnostech, ve kterých může být vytvářen podtlak od ventilátorů větracích zařízení, který by mohl narušit funkci odvodu spalin od ohřívače.

1.1.1 Význam zkratk a použitých symbolů

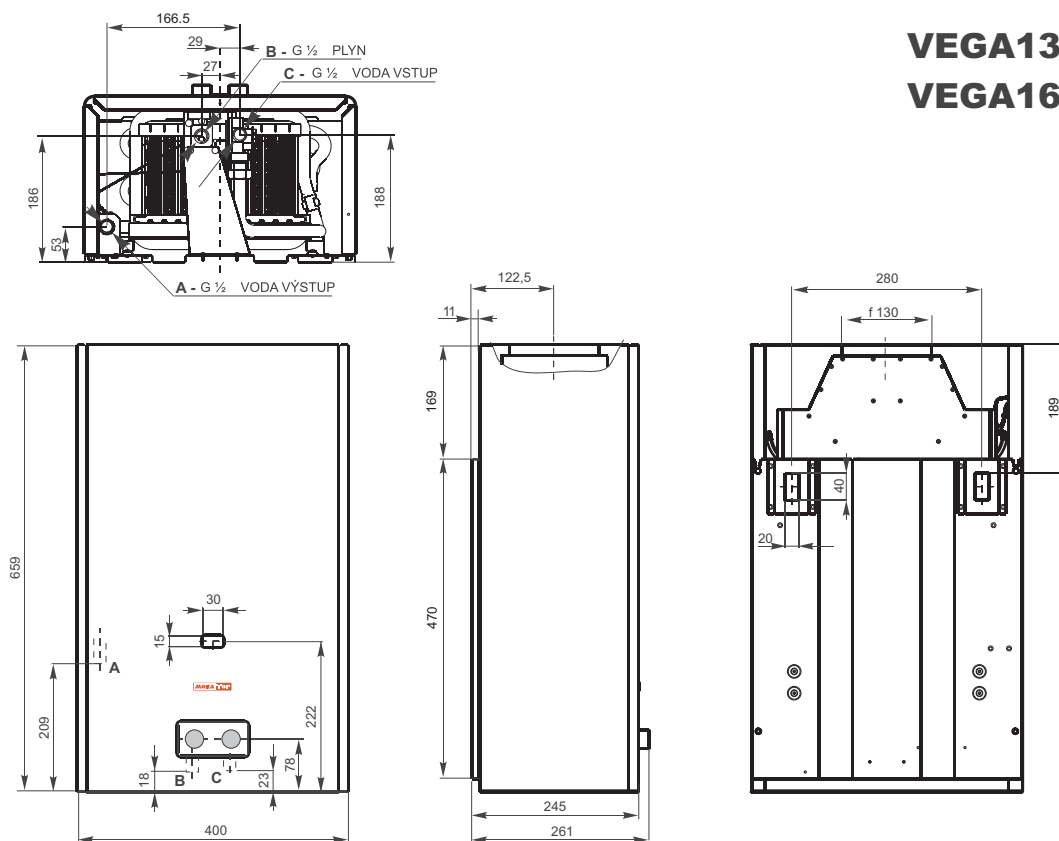


Upozornění ke zvýšené pozornosti

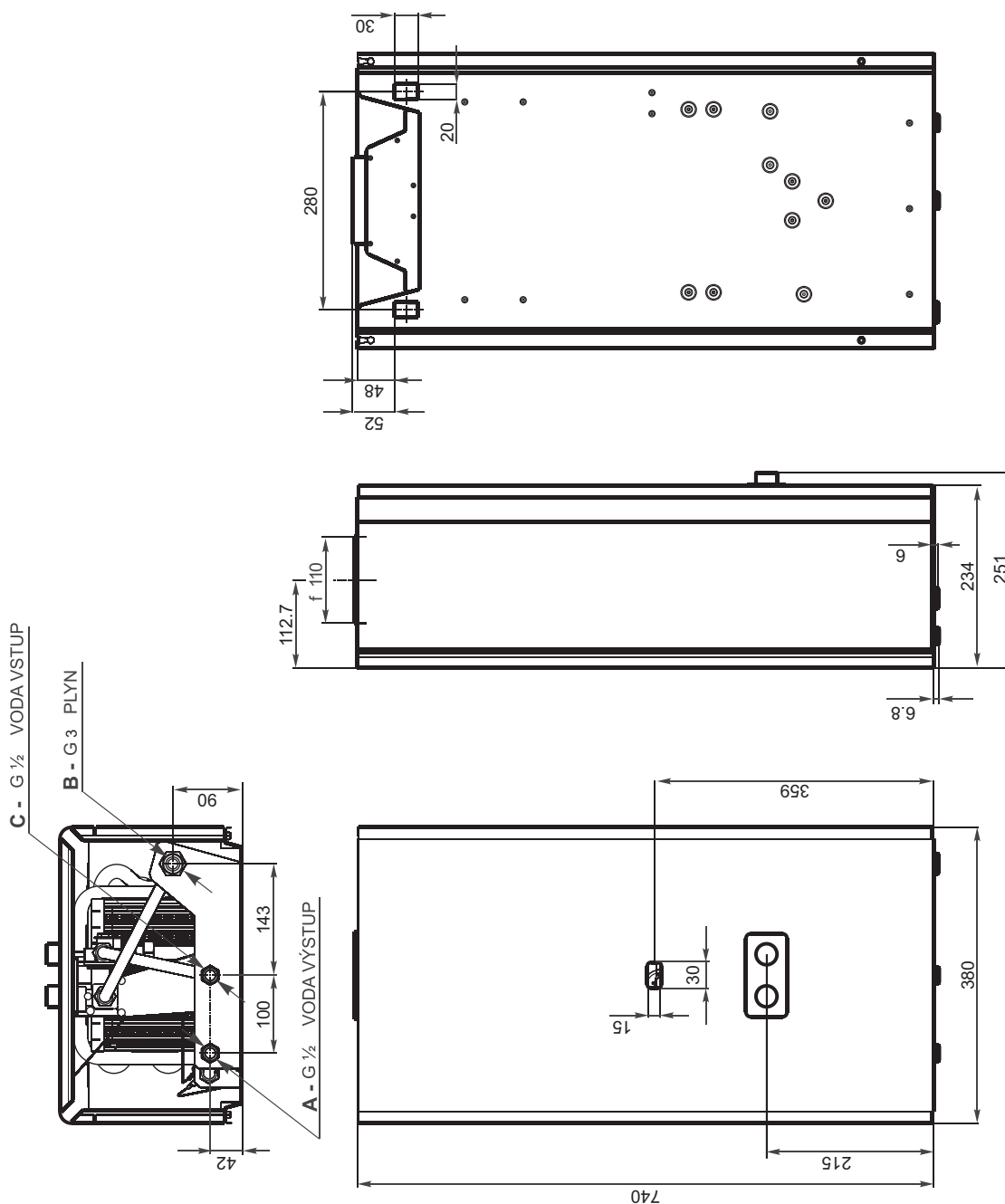
VEGA10



VEGA13 VEGA16



VEGA10 Max



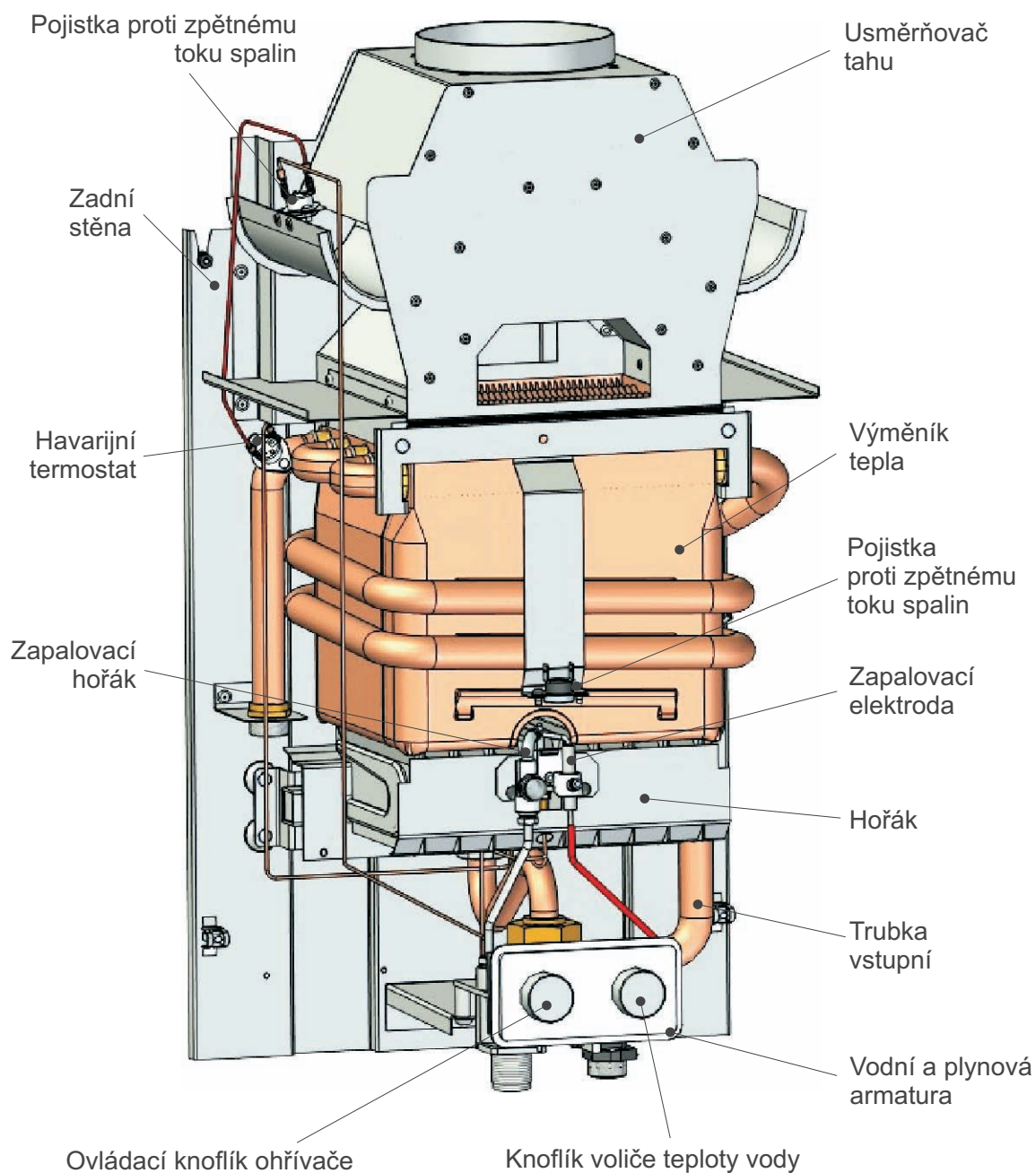
1.3 Technické údaje

Typ ohřivače		Jednotka	VEGA10	VEGA13	VEGA16	VEGA10MAX
Kategorie ohřivače			II _{2H3+}			
Provedení ohřivače(dle ČSN EN 26:1998)			B _{11BS}			
Jmenovitý výkon		kW	17,3	22,6	26,4	17,3
Jmenovitý příkon		kW	19,7	26,2	30,5	19,7
Účinnost		%	91,5	90	90,5	91,5
Minimální přetlak vody		bar	0,2÷0,5			
Maximální přetlak vody		bar	10			
Rozsah průtoků vody ohřivačem při ohřátí o 50° C		l.min ⁻¹	2,5÷5	3,25÷6,5	4,0÷8,0	2,5÷5
Rozsah průtoků vody ohřivačem při ohřátí o 25° C		l.min ⁻¹	5÷10	6,5÷13	8,0÷15,2	5÷10
Tlaková ztráta ohřivače při průtoku vody 10l/min a přetlaku 1 bar		bar	0,5	0,6	0,7	0,5
Předepsané palivo-připojovací přetlak	zemní plyn (G20)	mbar	20			
Průměr trysek hlavního hořáku		mm	1,4	1,35	1,35	1,4
Tlak plynu na trysku		mm v.s/mbar	80/7,8	107/10,5	109/10,7	80/7,8
Průměr trysky zapalovacího hořáku		mm	0,28 / SIT 0,600/0,40			
Jmenovitá spotřeba plynu		m ³ .h ⁻¹	2,071	2,76	3,211	2,071
Teplota spalin		°C	180			
Hmotností průtok spalin		g/s	16,8	22,6	26,4	16,8
Průměr spalinového hrdla		mm	110	130	130	110
Hmotnost ohřivače netto/brutto		kg	11/12,5	13/15	15/17	14/15,5

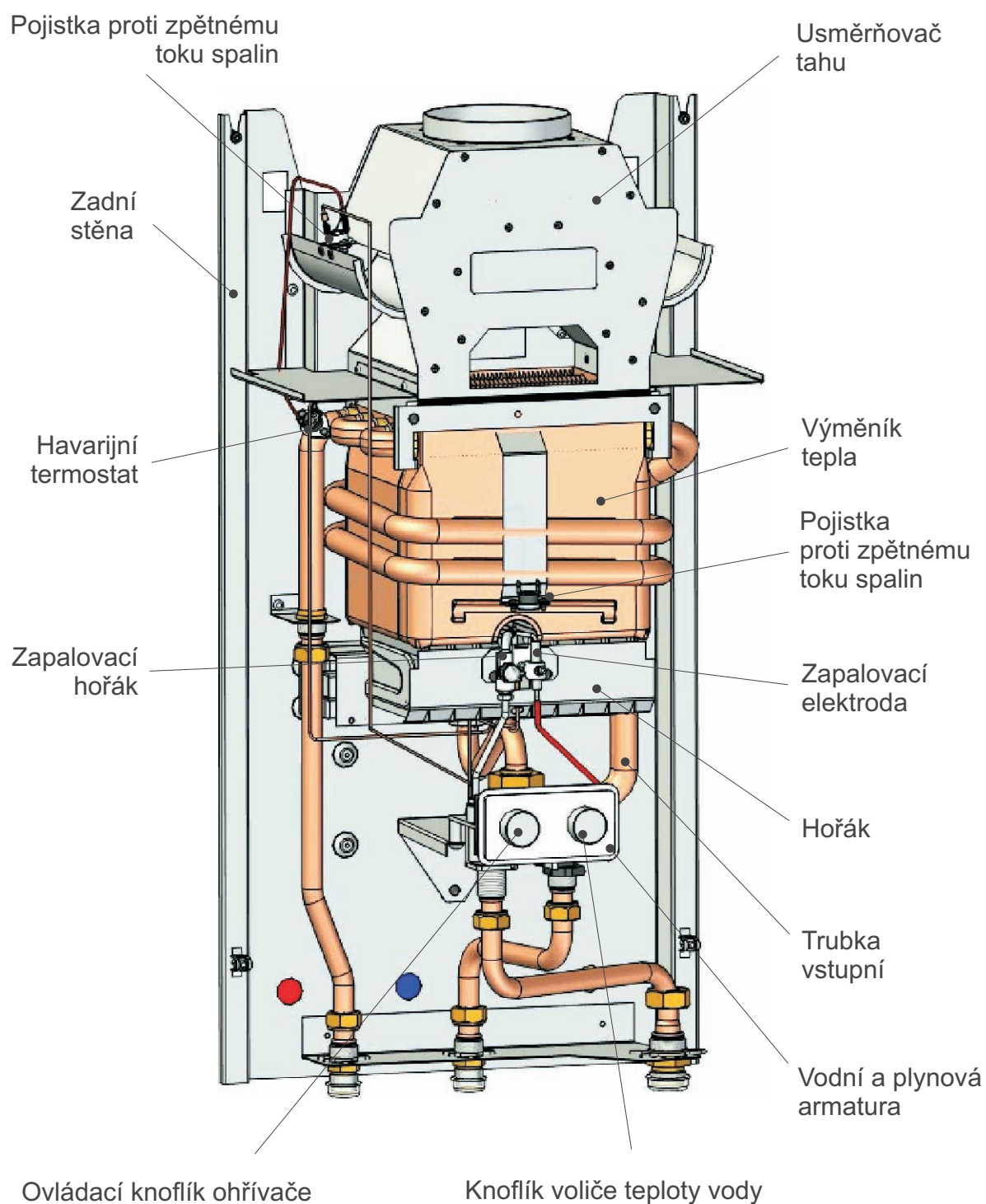
* komínová účinnost dosažená při Δt 25°C a při max. průtoku

Údaje o jmenovité spotřebě plynu jsou uvedeny při teplotě plynu 15°C a atmosferickém tlaku 1013,25 mbar, suchý plyn.

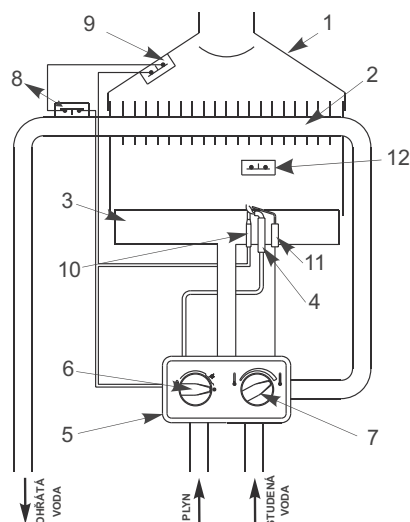
VEGA10, VEGA13, VEGA16



VEGA10 Max



1.5. Funkce ohřivače



- | | |
|---------------------------------|--|
| 1 - usměrňovač tahu | 8 - havarijní termostat (omezovač teploty vody) |
| 2 - výměník tepla | 9 - pojistka proti zpětnému toku spalin |
| 3 - hořák | 10 - termočlánek |
| 4 - zapalovací hořák | 11 - zapalovací elektroda |
| 5 - vodní a plynová armatura | 12 - pojistka proti zpětnému toku spalin (otočená o 90°) |
| 6 - ovládací knoflík ohřivače | |
| 7 - knoflík voliče teploty vody | |

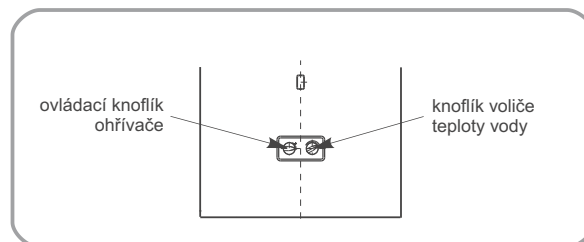
Hlavní funkční sestavu ohřivače tvoří celek vzniklý spojením kompaktní víceúčelové vodní a plynové armatury, hlavního plynového hořáku a zapalovacího hořáku. nad hlavním hořákem je umístěn výměník tepla, zabezpečující předání tepla obsaženého ve spalinách do protékající vody.

- Výměník tepla je vybaven havarijním termostatem, chránícím ohřivač a okolí proti zvýšení teploty nad stanovenou mez. Spaliny jsou odváděny pomocí usměrňovače tahu komínem do vnějšího prostředí. proti případnému úniku spalin do prostoru je usměrňovač tahu vybaven pojistkou proti zpětnému toku spalin.
- Vodní a plynová armatura je řešena jako kompaktní celek vybavený regulátorem tlaku plynu. Voda protékající vodní armaturou způsobí otevření hlavního plynového ventilu, tím se uvolní průchod plynu do hlavního hořáku, který se okamžitě zapálí pomocí zapalovacího hořáku. Tím je ohřivač v provozu.
- Hlavní hořák je zabezpečen termoelektrickým pojistným zařízením, integrovaným do kompaktní vodní a plynové armatury.
- Hlavní plynový ventil je částí sružené armatury a je přímo řízen vodní armaturou v závislosti na zvoleném průtoku odebírané vody. tato funkce zajišťuje neměnnost uživatelem nastavené výstupní teploty vody v celém rozsahu průtoků dle tabulky technických údajů. ukončením odběru teplé vody se uzavře hlavní plynový ventil, hlavní hořák uhasne a ohřivač s hořícím zapalovacím hořákem je připraven k dalšímu použití.

2. Obsluha

2.1. Ovládání ohřivače

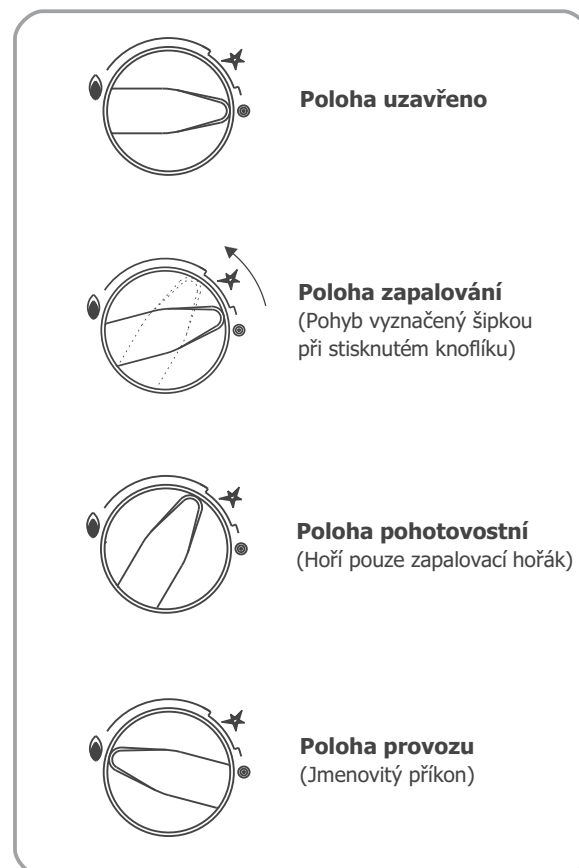
Obsluha ohřivače je jednoduchá. Spuštění i zastavení ohřivače je ovládáno automatickou sruženou armaturou v závislosti na otevření či uzavření průtoku ohřivané vody. Ovládací knoflíky umožňují rychlé spuštění ohřivače a nastavení vhodných provozních parametrů.



2.2. Ovládací knoflík ohřivače

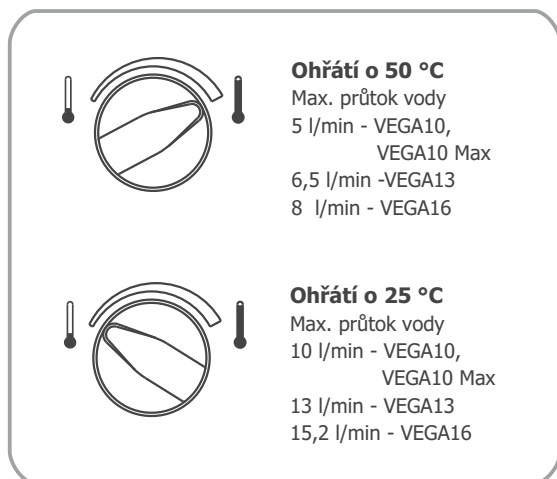
Ovládací knoflík integruje dvě funkce:

- nastavení stavu ohřivače vyp./zap.
- zapálení zapalovacího hořáku při spuštění ohřivače



2.3 Knoflík voliče teploty vody

Otáčením knoflíku z jedné krajní polohy do druhé se plynule volí teplota výstupní vody (max. množství protékající vody v rozmezí 5-10/6,5-13/8-15,2l/min.). Krajní polohy jsou zajištěny dorazy.



2.4 Příprava ohřivače k provozu

- ▶ Otevřít vodní a plynový kohout na vstupu do ohřivače.
- ▶ Otočit ovládací knoflík do polohy zapalování a stlačit jej.
- ▶ Otočit stisknutým knoflíkem do polohy s označením tím přeskóčí jiskra a zapálí se zapalovací hořák.
- ▶ Od okamžiku zapálení zapalovacího hořáku ponechat ovládací knoflík ještě asi 10 s stisknutý.

Po povolení ovládacího knoflíku zapalovací hořák musí hořet. Jinak celý postup opakovat!

- ▶ Otočit ovládací knoflík do polohy provozu .

2.5. Provoz

Ohřivač se uvede do provozu automaticky při započítí odběru teplé vody v některém z odběrních míst. Ohřev vody je zastaven ukončením odběru teplé vody a ohřivač je připraven k dalšímu použití.

2.6. Předvolba provozu

Ohřivače můžou splnit Vaše požadavky na množství a velikost teploty ohřátí vody pouze v možnostech jejich výkonů.

Provoz ohřivače je možno předvolit nastavením knoflíku voliče teploty vody podle účelu použití teplé vody. Některé příklady uvádí tabulka:

Množství vody (l/min)			Ohřátí (°C)	Poloha knoflíku voliče teploty
VEGA10 VEGA10Max	VEGA13	VEGA16		
2,5 - 5	3,25 - 6,5	4 - 8	50	
5 - 10	6,5 - 13	8 - 15,2	25	

2.7 Bezpečnostní zařízení

Bezpečný provoz ohřivače zajišťuje současně několik zařízení:

- ▶ **Automatická vodní a plynová armatura** - zajišťuje automatické otevírání průchodu plynu do hlavního hořáku při odebírání ohřivané vody a opětovné zastavení průchodu plynu při zastavení ohřivané vody.
- ▶ **Termoelektrické pojistné zařízení** proti úniku nezapáleného plynu - dojde-li z jakýchkoliv příčin k uhasnutí plamene zapalovacího hořáku či přerušení obvodu termočládku, přívod plynu do zapalovacího i hlavního hořáku se uzavře.
- ▶ **Havarijní termostat** - bimetalický termostat spojený sériově s čidlem termočládku, termoelektrickým pojistným zařízením a pojistkou proti zpětnému toku spalin.
- ▶ **Pojistka proti zpětnému toku spalin** bimetalický termostat spojený sériově s čidlem termočládku, termoelektrickým pojistným zařízením a havarijním termostatem. Jestliže dojde být jen k částečnému ucpání komínového potrubí, které způsobí proudění spalin zaznamená zvýšení teploty a způsobí vypnutí ohřivače.
- ▶ Příprava ohřivače k provozu je možná až po vychladnutí pojistky zpětného toku spalin (asi 10 min.).
- ▶ Pojistka proti zpětnému toku nesmí být vyřazena z provozu a nesmí být ovlivňována její funkce (např. novou změnou polohy).
- ▶ V případě opakovaného bezpečnostního vypnutí pojistky je nutné obrátit se na odborný servis.
- ▶ Doporučujeme alespoň za rok nechat překontrolovat odborným servisem správnou funkci pojistky, zda ohřivač vypíná po ucpání odtahového potrubí.
- ▶ Při případné výměně vadné pojistky musí být použita pojistka dle příslušného katalogu náhradních dílů pro daný typ ohřivače. Po montáži se musí provést zkouška správné funkce pojistky.
- ▶ Demontáž pojistky se provede vyšroubováním 2 ks šroubů z jejího držáku a odpojením vodičů od pojistky.
- ▶ **Pojistka proti zpětnému toku spalin** při částečně ucpáném výměníku - bimetalický omezovač sériově zapojený do bezpečnostního okruhu spalinového a havarijního omezovače. Jestliže dojde k částečnému zneprůchodnění konvenční lamelové plochy, začnou spaliny unikát do obytného prostoru otvorem pro zapalovací hořáček, pojistka zpětného toku spalin

zaznamená zvýšení teploty a dojde k vypnutí ohřívače. | Pokud dojde k vypnutí ohřívače touto pojistkou, musí se vyčistit konvekční lamelová plocha od nečistot.

2.8. Přerušení provozu

- Otočením ovládacího knoflíku z polohy "provoz" do "pohotovostní polohy", uhasne plamen hlavního hořáku, ohřev vody se zastaví, zapalovací hořák však hoří dále.
- otočením ovládacího knoflíku do polohy "uzavřeno" se ohřívač okamžitě odstaví z provozu, hlavní i zapalovací hořák uhasne, před dalším použitím je nutno zopakovat přípravu k provozu.

2.9. Odstavení z provozu

Používá se zejména při opravách a dalších provozních přestávkách:

- Přerušit provoz ohřívače otočením ovládacího knoflíku do polohy "uzavřeno".
- Uzavřít uzávěr plynu a přívodu plynu před ohřívačem.

2.10 Ochrana před zamrznutím

- Ohřívač je nutné zabezpečit před zamrznutím.

2.11 Běžná údržba

Údržba ohřívače vyžaduje odborné znalosti, proto jeho údržbu svěřte odborným servisním pracovníkům. Doporučujeme pravidelnou údržbu alespoň v ročních intervalech. Nepodceňujte její význam, neboť šetří náklady na případné opravy vzniklé zanedbáním údržby a navíc prodlužuje životnost ohřívače.

Sami můžete provádět tuto nejnnutnější údržbu:

- Čištění krytu teplou vodou s přídavkem čistících prostředků, nenarušujících lakovaný povrch.



Při všech úkonech údržby nutno odstavit ohřívač z provozu !

3. Instalace

Tato část návodu je určena pro odborné pracovníky oprávněné provádět instalaci, seřízení a údržbu plynových průtokových ohřívačů MORA-TOP.

Provedení instalace smí provádět pouze odborné firmy pro tuto činnost oprávněné.

Sada přípojovacích nerezových ohebných trubek (9565.000) je k dispozici jako příslušenství.

3.1. Nejdůležitější instalační předpisy

- ČSN EN 1775 - Zásobování plynem. plynovody v budovách. Nejvyšší provozní tlak-5 bar. Provozní požadavky.
- ČSN 38 6462 - Zásobování plynem - LPG - Tlakové stanice, rozvod a použití.
- ČSN 73 0823 - Požárně technické vlastnosti hmot. Stupeň hořlavosti stavebních hmot.
- ČSN 73 4201 - Komíny a kouřovody - Navrhování, provádění a připojování spotřebičů paliv.
- ČSN 06 1008 - Požární bezpečnost tepelných zařízení.
- ČSN 06 0830 - Zabezpečovací zařízení pro ústřední vytápění a ohřev užitkové vody.
- TPG 704 01 - Domovní plynovody. Odběrná plynová zařízení a spotřebiče na plynná paliva v budovách.

3.2. Bezpečné vzdálenosti

Z hlediska požárně bezpečnostních požadavků je nutno při instalaci dodržovat tyto bezpečnostní vzdálenosti:

- **B, C₁, C₂ - min. 20 mm,**
- **C₃ - min. 40 mm.**

Bezpečnou vzdáleností se rozumí předepsaná vzdálenost vnějších obrysů ohřívače a odvodu spalin od hořlavých hmot.

Stupně hořlavosti materiálů:

- B - nesnadno hořlavé
- C₁ - těžce hořlavé
- C₂ - středně hořlavé
- C₃ - lehce hořlavé

3.3 Důležité zásady

- Ohříváč smí být bezpečně používán v obyčejném prostředí dle ČSN 33 2000-3 a ČSN EN 60529. Za okolností vedoucích k nebezpečí přechodného vzniknutí hořlavých plynů nebo při pracích, při nichž by mohlo vzniknout přechodné nebezpečí požáru nebo výbuchu (např. lepení linolea, PVC apod.), musí být ohříváč včas před vznikem nebezpečí odstaven z provozu.
- Ohříváč v uzavřeném prostoru se musí instalovat s minimálním objemem 20 m³ s dostatečným větráním v souladu s platnými předpisy.
- Přívod spalovacího vzduchu musí být dle TPG 704 01 minimálně 21m³/hod.
- Požadovaný objem spalovacího vzduchu je 20 m³/h.
- Dostatečný přívod vzduchu k ohříváči nesmí být v žádném případě omezen, zejména při instalaci v koupelně.
- Ohříváč je nutné umístit tak, aby visel pevně na nehořlavém podkladu, přesahujícím půdorys ohříváče nejméně o 100 mm na všech stranách.
- Při instalaci na zemní plyn je nutno respektovat ustanovení TPG 704 01.
- Uzavírací elementy vody a plynu před ohříváčem musí být snadno přístupné.
- Nejvyšší přetlak vody, pro který je ohříváč konstruován je 10 bar. Vlivem roztažnosti vody nesmí přetlak vody v ohříváči převyšit tuto hodnotu.
- Doporučujeme zainstalování do potrubí vstupní vody mezi ohříváč a uzavírací element, pojistný ventil s pojistňovacím tlakem dle místních poměrů, maximálně však 10 bar.
- Potrubí odvodu spalin volit z materiálů odolným proti korozi a účinkům spalin.
- Vstupní voda nesmí přesáhnout teplotu 35°C.
- Firma MORA-TOP doporučuje při použití pákových baterií nainstalovat do potrubí tlumič hydraulických rázů.
- Na vstupu vody do ohříváče je nutné instalovat filtr.

3.4. Připojení ohříváče na komín

Spaliny se odvádí kouřovodem \varnothing 110 mm (popř. \varnothing 130 mm dle typu ohříváče) z materiálu odolném proti účinkům spalin. Zasouvání kouřovodů do sebe je směrem proti proudění spalin.

Pro připojení ohříváče na komín je možné použít redukci a je možno ji objednat jako příslušenství.

Komín musí být těsný a odolný proti působení spalin - tepelnému zatížení a působení kondenzátů spalin. Tah komína musí být v rozmezí 5÷100 Pa. Posouzení stavu a schválení k jeho provozu podléhá příslušnému stavebnímu úřadu.

3.5. Přehled prací při uvádění ohříváčů do provozu

- Jednání se zákazníkem, předání spotřebiče, potvrzení kolonky "Uvedení spotřebiče do provozu" v záručním listu.
- Kontrola úplnosti průvodních dokladů
- návod k obsluze,
- záruční list s vyplněným datumem prodeje, s uvedením provedení instalace spotřebiče oprávněnou firmou a zkontrolovat, zda souhlasí výrobní číslo,
- potvrzení o revizi komínu.
- Kontrola umístění vzdálenosti spotřebiče od hořlavých hmot.
- Kontrola plynové instalace
- těsnost kolem kohoutu, spojů a šroubení
- přístupnost uzavíracího ventilu
- Kontrola instalace vody
- tlak vody před ohříváčem při uzavřeném a otevřeném průtoku vody,
- kontrola těsnosti spojů.
- Kontrola odtahu spalin
- správnost sesazení odtahových rour,
- kontrola funkce pojistky proti zpětnému toku spalin.
- Kontrola seřízení spotřebiče
- teplota výstupní vody při minimálním a maximálním průtoku vody,
- množství vody při minimálním a maximálním průtoku vody.
- Kontrola funkce
- termoelektrické pojistky, startovací a vypínací doba příkonu,
- zapálení zapalováčku,
- pozvolné zapálení hlavního hořáku.
- Předvedení funkce průtokového ohříváče
- regulace množství vody,
- regulace množství plynu,
- zapálení zapalováčku,
- vyřazení z provozu.

4. Údržba

Pravidelnou údržbou lze předejít závadám, které na ohřívači mohou vzniknout. Doporučujeme odbornou údržbu provádět alespoň 1x za rok. odborná údržba se skládá z úkonů běžné údržby a úkonů zaměřených na hlavní funkční celky ohřívače. Před každým úkonem je nutno odstavit ohřívač z provozu.

4.1. Přehled prací při periodické prohlídce

- Kontrola funkce termoelektrické pojistky (startovací a vypínací čas).
- Kontrola pozvolného zapálení hlavního hořáku.
- Kontrola plamene hořáku, při zjevné nepravidelnosti provést vyčištění lamel a trysek od prachu.
- Kontrola a případné seřízení jmenovitého příkonu ohřívače.
- Kontrola uzavření ventilu plynové armatury a uhasnutí hlavního hořáku při přerušení průtoku vody.
- Kontrola těsnosti plynových spojů.
- Pročištění sítka vodní armatury.
- Odstranění nečistot z čidla termočlánu, dotáhnout termočlánek, očistit spoje v termoelektrickém okruhu.
- Kontrola výměníku tepla, jeho případné vyčištění.
- Kontrola funkce pojistky proti zpětnému toku spalin (zakrytí odtahu spalin, do 2 minut vypnutí, do 10 minut start).

4.2 Demontáž pojistek proti zpětnému toku spalin

Tepelná hodnota pojistky proti zpětnému toku spalin (ucpání komínového potrubí) - 90 °C.
tepelná hodnota pojistky proti zpětnému toku spalin (při částečně ucpaném výměníku) - 60 °C.

➤ Demontáž:

- Odpojit vodiče od pojistky zpětného toku spalin.
- Vyšroubovat 2 ks šroubů upevňujících pojistku v držáku na usměrňovači - pojistku vyjmout.

➤ **Montáž** originální pojistky se provede přišroubováním do příslušných otvorů v usměrňovači tahu.

4.3. Demontáž havarijního termostatu

Havarijní termostat způsobí odstavení ohřívače z provozu po překročení teploty vody ve výměníku přes 90 °C.

Demontáž:

- Odpojit vodiče od havarijního termostatu.
- Vyšroubovat 2 ks šroubků upevňujících havarijní termostat v misce na výstupu z výměníku tepla.

Montáž originálního havarijního termostatu se provede přišroubováním do příslušných otvorů na výstupním potrubí z výměníku.

4.4. Demontáž výměníku tepla

- Vypustit vodu z ohřívače.
- Demontovat havarijní termostat.
- Demontovat zapalovací hořáček od hlavního hořáku.
- Demontovat hlavní hořák.
- Uvolnit sponu na vstupní trubce trubku vysunout.
- Odšroubovat převlečnou matici na výstupu výměníku.
- Demontovat přídržnou lištu ze spodní části usměrňovače tahu.
- Směrem k sobě vyjmout výměník z ohřívače.

➤ **Montáž** se provede opačným postupem.

4.5. Údržba výměníku tepla

Spočívá v odstranění usazenin z vnějšího a vnitřního povrchu výměníku tepla.

➤

➤ **Usazeniny na vnějším povrchu**(zanášení lamel) tvoří saze vznikající při spalování plynu ve spalovací komoře, prашné prostředí apod.

➤ **Usazeniny na vnitřním povrchu** - kotelní kámen - se tvoří při ohřívání vody s menším či větším obsahem uhličitanu vápenatého (dle oblasti instalace ohřívače), způsobuje zarůstání výměníku, zhoršuje přestup tepla. Dojde-li k nedostatečnému ohřátí vody, či jejímu malému průtoku ohřívačem, je nutno kotelní kámen odstranit.

➤ Odstranění usazenin z vnějšího povrchu

- Proudem vody mezi lamelami.
- Při silném znečištění ponořit výměník do horkého roztoku saponu nebo jiného účinného rozpouštědla mastnot.
- Nechat působit 10-15 min., propláchnout proudem vody.
- Je-li to nutné, celý postup opakovat.

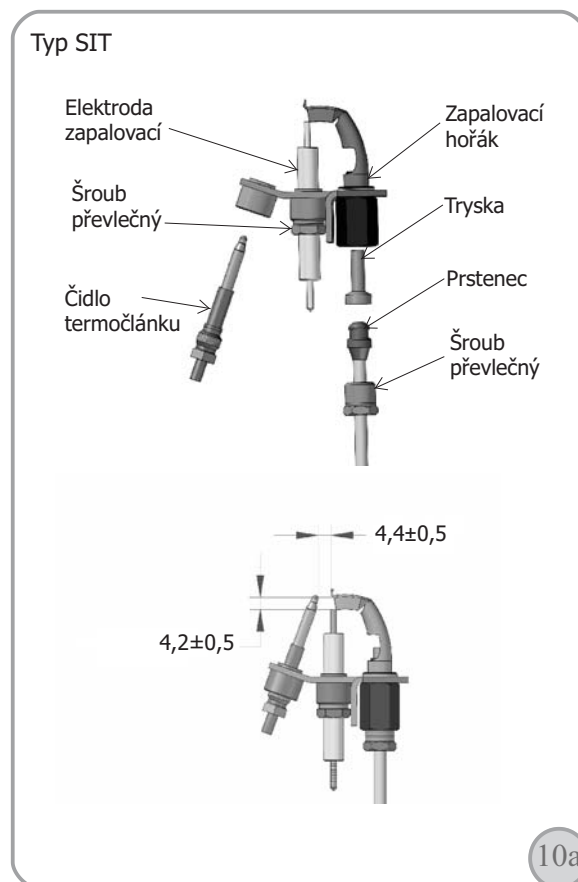
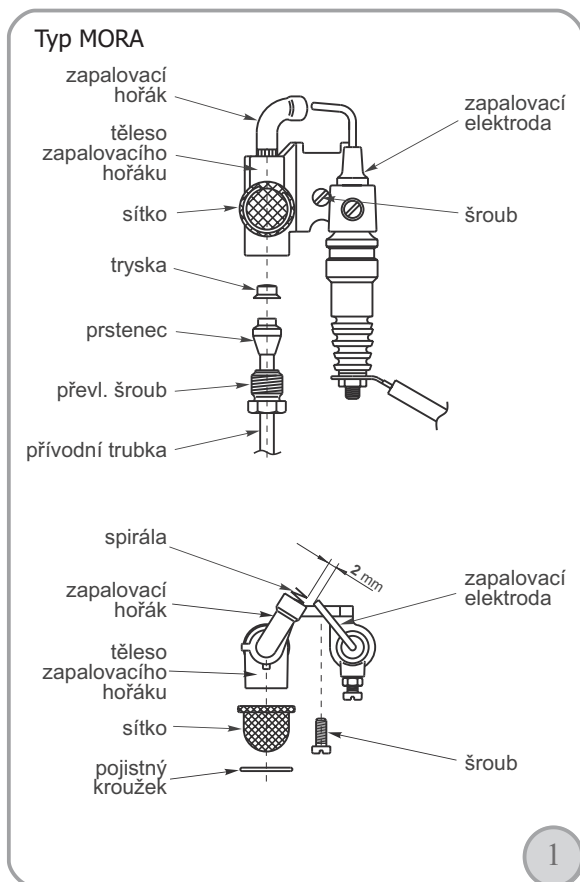
➤ Odstranění usazenin z vnitřního povrchu

➤ Ve vnitřním prostoru se tvoří minerální usazeniny. Odstraňují se 7% roztokem kyseliny fosforečné po dobu 2 hodin. Roztok s vleje do potrubí výměníku a nechá se působit tak dlouho, až nevznikají bublinky. Následně se roztok vypustí a potrubí výměníku se řádně propláchnou vodou.



Při práci s odmašťovacími a kyselinami je nutné dodržovat bezpečnostní a hygienické předpisy!

4.6. Demontáž zapalov. hořáku



Zapalovací hořák je k hlavnímu hořáku přichycen jedním šroubem a po jeho vyšroubování zůstane celý uchycen na přívodní trubičce zapalovacího hořáku.

► Demontáž:

- Povolněním převlečného šroubu se uvolní spojení tělesa s přívodní trubičkou, která končí prstencem, na němž je vložena volná tryska zapalovacího hořáku. Sítko je na tělese volně nasunuto a proti uvolnění zajištěno pružností pojistného kroužku.
- Zapalovací elektroda je v tělese zajištěna šroubem, jeho uvolněním lze elektrodu z tělesa vyjmout, či seřídít na vzdálenost dle obrázku. V případě nedodržení vzdálenosti nepřeskočí jiskra a zapalovací hořák nelze zapálit.
- Na výtakovém otvoru zapalovacího hořáku je spirála určená ke stabilizaci plamene - nedoporučujeme tuto spirálu z tělesa zapalovacího hořáku odstraňovat.

► **Montáž** trysky zapalovacího hořáku je zřejmá z obr.10

Zapalovací hořák je k hlavnímu hořáku přichycen dvěma šrouby a po jejich vyšroubování zůstane celý uchycen na přívodní trubičce zapalovacího hořáku.

► Demontáž:

- Povolněním převlečného šroubu se uvolní spojení zapalovacího hořáku s přívodní trubičkou, která končí prstencem, na němž je nasunuta volná tryska zapalovacího hořáku. Zapalovák je nutné povytáhnout z hořáku a vyšroubovat čidlo termočlánku.
- Zapalovací elektroda je v tělese zajištěna převlečným šroubem, jeho uvolněním lze elektrodu z tělesa vyjmout.

► **Montáž** trysky zapalovacího hořáku je zřejmá z obr.10a

4.7. Údržba zapalovacího hořáku

- Vyčištění sítka zapalovacího hořáku.
- Vyčištění trysky zapalovacího hořáku.
- Nastavení správné polohy zapalovací elektrody.
- Očištění kovové části zap. elektrody.

4.8 Demontáž hlavního hořáku

- Demontovat zapalovací hořák.
- Demontovat držák zapalovacího hořáku.
- Vysunout směrem dolů čidlo termočlásku po uvolnění jeho převlečného šroubu z držáku zapalovacího hořáku.
- Po uvolnění převlečné matice lze hlavní hořák z ohřívače vyjmout.

4.9 Demontáž trysek hl. hořáku

- Uvolnit trubičku zapalovacího hořáku.
- Uvolnit 4 ks šroubů připevňujících lamelovou část hořáku k rampě hořáku.
- lamelovou část vysunout a vyšroubovat trysky trubkovým klíčem.

4.10 Údržba hlavního hořáku

- Vyčištění výtokových otvorů na lamelách hořáku.
- Kontrola čistoty a vrtání trysek odpovídající danému typu ohřívače a použitému druhu paliva.

4.11 Údržba okruhu termočlásku

- Čidlo termočlásku bývá ve styku s plamenem zapalovacího hořáku znečištěno sazemí - odstranit znečištění čidla.
- Očistit a dotáhnout termočlánek - kompaktní vodní a plynová armatura.
- Očistit spoje v okruhu termočlásku od korozních produktů - konektorové nože a dutinky.

4.12 Údržba vodní a plynové armatury

- Kontrola těsnosti spojů s přívodem plynu a hlavním hořákem.
- Vyčistit sítko na vstupu do vodní armatury.

5. Seřízení

Údaje o stavu seřízení uvedené na typovém štítku a v tomto dokumentu musí být v souladu s místními podmínkami.

6. Kompletnost dodávky

Plynový ohřívač je dodáván v kompletním stavu a funkčně odzkoušený.

Kompletní dodávka obsahuje:

- Plynový ohřívač vody
- Háčky na pověšení ohřívače (není součástí u verze MAX)
- Návod k obsluze
- Záruční list
- Seznam autorizovaných servisů

7. Reklamacce

Vyskytne-li se na kotli během záruční doby funkční nebo vzhledová závada, neopravujte ji nikdy sami. Reklamacce uplatňujte u firmy, která uvedla spotřebič do provozu. při podávání reklamacce se řiďte textem záručního listu. Bez přeložení řádně vyplněného záručního listu je reklamacce neplatná.

8. Způsoby likvidace

MORA-TOP s.r.o. se zapojila do integrovaného systému sběru komunálního odpadu ve spolupráci s firmou EKO-KOM, a.s. Sběr obalů uložených na sběrných místech ve Vaší obci zaručuje jejich recyklaci.

Způsoby využití a likvidace obalů

- **Vnitřní lepenka**
 - prodej sběrným surovinám
 - do sběrných kontejnerů na sběrový papír
- **PE sáčky, polystyrén, vázací pásky**
 - do sběrných kontejnerů na plasty

Likvidace spotřebičů po ukončení životnosti

- Starý spotřebič obsahuje hodnotné materiály, které by měly být opětovně využity. prodejte jej do sběrných surovin nebo uložte na místo určené obcí k ukládání odpadu.

ES prohlášení o shodě

podle ES směrnice pro spotřebiče plyných paliv 90/396/EHS

Výrobce: MORA-TOP s.r.o.
Šumperská 1349
783 91 Uničov, Česká republika

IČ: 25869001
DIČ: CZ25869001

Popis a účel použití:

Průtokové ohřívače vody VEGA10.N012 jsou spotřebiče určené k ohřevu užitkové vody s jmenovitým tepelným výkonem 17,3 kW. Jsou vybaveny atmosférickými hořáky. Podle způsobu odvádění spalin je provedení průtokových ohřívačů vody B_{11BS}. Podle přetlaku ohřívání vody jsou konstruovány jako ohřívače s běžným přetlakem (do 10 bar).

Specifikace typového označení výrobků a jejich technické údaje:

Typ ohřívače	Jmenovitý tepelný příkon (kW)	Jmenovitý tepelný Výkon (kW)	Průměr trysek	Hmotnost (kg)
VEGA10.N012	19,7	17,3	1,4	11

Použité normy při posuzování shody

EN 26:1997 + AC:1998/+A1:2000, +A2:2004

Posouzení shody bylo provedeno ve spolupráci s:

Technický skúšobný ústav Piešťany, š.p. notifikovaná osoba 1299, Krajinská cesta 2929/9, 921 24 Piešťany, IČO 00057380, který vydal protokol o zkoušce č. 550029/1 ze dne 6.7. 2005, Protokol o zkoušce č. 550029/2 ze dne 17.10.2005 a certifikát typu č. 512990064 ze dne 5.12.2005.

Potvrzení výrobce:

MORA-TOP s.r.o. potvrzuje, že vlastnosti výrobku splňují základní požadavky podle směrnice 90/396/EHS a výše uvedených technických norem. Výrobek je za podmínek obvyklého a určeného použití bezpečný a firma MORA-TOP s.r.o. přijala opatření, kterými zabezpečuje shodu všech výrobků uvedených na trh s technickou dokumentací a se základními požadavky na výrobky. Zajistila všechna nezbytná opatření k tomu, aby výrobní proces zabezpečoval jednotnost výroby a shodu výrobků s typy popsány v certifikátu a se základními požadavky, které jsou na ně aplikované.

Ve Šternberku 6.12.2005

Ing. Michail Kosovsky
jednatel společnosti MORA-TOP s.r.o.

ES prohlášení o shodě

podle ES směrnice pro spotřebiče plyných paliv 90/396/EHS

Výrobce: MORA-TOP s.r.o.
Šumperská 1349
783 91 Uničov, Česká republika

IČ: 25869001
DIČ: CZ25869001

Popis a účel použití:

Průtokové ohřívače vody VEGA13.N012 jsou spotřebiče určené k ohřevu užitkové vody s jmenovitým tepelným výkonem 22,6 kW. Jsou vybaveny atmosferickými hořáky. Podle způsobu odvádění spalin je provedení průtokových ohřívačů vody B_{11BS}. Podle přetlaku ohřívání vody jsou konstruovány jako ohřívače s běžným přetlakem (do 10 bar).

Specifikace typového označení výrobků a jejich technické údaje:

Typ ohřívače	Jmenovitý tepelný příkon (kW)	Jmenovitý tepelný Výkon (kW)	Průměr trysek	Hmotnost (kg)
VEGA13.N012	26,2	22,6	1,35	13

Použité normy při posuzování shody

EN 26:1997 + AC:1998/+A1:2000, +A2:2004

Posouzení shody bylo provedeno ve spolupráci s:

Technický skúšobný ústav Piešťany. š.p. notifikovaná osoba 1299, Krajinská cesta 2929/9, 921 24 Piešťany, IČO 00057380, který vydal protokol o zkoušce č. 550029/1 ze dne 6.7. 2005, Protokol o zkoušce č. 550029/2 ze dne 18.10.2005 a certifikát typu č. 512990117 ze dne 20.10.2005.

Potvrzení výrobce:

MORA-TOP s.r.o. potvrzuje, že vlastnosti výrobku splňují základní požadavky podle směrnice 90/396/EHS a výše uvedených technických norem. Výrobek je za podmínek obvyklého a určeného použití bezpečný a firma MORA-TOP s.r.o. přijala opatření, kterými zabezpečuje shodu všech výrobků uvedených na trh s technickou dokumentací a se základními požadavky na výrobky. Zajistila všechna nezbytná opatření k tomu, aby výrobní proces zabezpečoval jednotnost výroby a shodu výrobků s typy popsány v certifikátu a se základními požadavky, které jsou na ně aplikované.

Ve Šternberku 21.10.2005

Ing. Michail Kosovsky
jednatel společnosti MORA-TOP s.r.o.

ES prohlášení o shodě

podle ES směrnice pro spotřebiče plyných paliv 90/396/EHS

Výrobce: MORA-TOP s.r.o.
Šumperská 1349
783 91 Uničov, Česká republika

IČ: 25869001
DIČ: CZ25869001

Popis a účel použití:

Průtokové ohřívače vody VEGA16.N012 jsou spotřebiče určené k ohřevu užitkové vody s jmenovitým tepelným výkonem 26,4 kW. Jsou vybaveny atmosférickými hořáky. Podle způsobu odvádění spalin je provedení průtokových ohřívačů vody B_{11BS}. Podle přetlaku ohřívání vody jsou konstruovány jako ohřívače s běžným přetlakem (do 10 bar).

Specifikace typového označení výrobků a jejich technické údaje:

Typ ohřívače	Jmenovitý tepelný příkon (kW)	Jmenovitý tepelný Výkon (kW)	Průměr trysek	Hmotnost (kg)
VEGA16.N012	30,5	26,4	1,35	15

Použité normy při posuzování shody

EN 26:1997 + AC:1998/+A1:2000, +A2:2004

Posouzení shody bylo provedeno ve spolupráci s:

Technický skúšobný ústav Piešťany, š.p. notifikovaná osoba 1299, Krajinská cesta 2929/9, 921 24 Piešťany, IČO 00057380, který vydal protokol o zkoušce č. 550029/1 ze dne 6.7. 2005, Protokol o zkoušce č. 550029/2 ze dne 21.11.2005 a certifikát typu č. 512990128 ze dne 24.11.2005.

Potvrzení výrobce:

MORA-TOP s.r.o. potvrzuje, že vlastnosti výrobku splňují základní požadavky podle směrnice 90/396/EHS a výše uvedených technických norem. Výrobek je za podmínek obvyklého a určeného použití bezpečný a firma MORA-TOP s.r.o. přijala opatření, kterými zabezpečuje shodu všech výrobků uvedených na trh s technickou dokumentací a se základními požadavky na výrobky. Zajistila všechna nezbytná opatření k tomu, aby výrobní proces zabezpečoval jednotnost výroby a shodu výrobků s typy popsány v certifikátu a se základními požadavky, které jsou na ně aplikované.

Ve Šternberku 25.11.2005

Ing. Michail Kosovsky
jednatel společnosti MORA-TOP s.r.o.

ES prohlášení o shodě

podle ES směrnice pro spotřebiče plyných paliv 90/396/EHS

Výrobce: MORA-TOP s.r.o.
Šumperská 1349
783 91 Uničov, Česká republika

IČ: 25869001
DIČ: CZ25869001

Popis a účel použití:

Průtokové ohřívače vody VEGA10.N032(VEGA10 MAX) jsou spotřebiče určené k ohřevu užitkové vody s jmenovitým tepelným výkonem 17,3 kW. Jsou vybaveny atmosferickými hořáky. Podle způsobu odvádění spalin je provedení průtokových ohřívačů vody B_{11BS}. Podle přetlaku ohřívání vody jsou konstruovány jako ohřívače s běžným přetlakem (do 10 bar).

Specifikace typového označení výrobků a jejich technické údaje:

Typ ohřívače	Jmenovitý tepelný příkon (kW)	Jmenovitý tepelný Výkon (kW)	Průměr trysek	Hmotnost (kg)
VEGA10.N032	19,7	17,3	1,4	13

Použité normy při posuzování shody

EN 26:1997 + AC:1998/+A1:2000, +A2:2004

Posouzení shody bylo provedeno ve spolupráci s:

Technický skúšobný ústav Piešťany. š.p. notifikovaná osoba 1299, Krajinská cesta 2929/9, 921 24 Piešťany, IČO 00057380, který vydal protokol o zkoušce č. 550029/1 ze dne 6.7. 2005 a certifikát typu č. 612990057 ze dne 21.09.2006.

Potvrzení výrobce:

MORA-TOP s.r.o. potvrzuje, že vlastnosti výrobku splňují základní požadavky podle směrnice 90/396/EHS a výše uvedených technických norem. Výrobek je za podmínek obvyklého a určeného použití bezpečný a firma MORA-TOP s.r.o. přijala opatření, kterými zabezpečuje shodu všech výrobků uvedených na trh s technickou dokumentací a se základními požadavky na výrobky. Zajistila všechna nezbytná opatření k tomu, aby výrobní proces zabezpečoval jednotnost výroby a shodu výrobků s typy popsány v certifikátu a se základními požadavky, které jsou na ně aplikované.

Ve Šternberku 22.09.2006

Ing. Michail Kosovsky
jednatel společnosti MORA-TOP s.r.o.

MORA-TOP s.r.o.

Šumperská 1349, 783 91 Uničov
ČESKÁ REPUBLIKA

tel.: +420 588 499 901 / fax: +420 588 499 902
e-mail: toptech@moratop.cz / <http://www.moratop.cz>

Infolinka: 588 499 916

