

Der Hersteller übernimmt keine Garantie für Schäden und Mängel an Geräten oder deren Teile die verursacht sind durch: äußere, chemische oder physikalische Einwirkung bei Transport, Lagerung, Aufstellung und Benutzung des Gerätes (z.B. Abschrecken mit Wasser, überkochende Speisen, Kondenswasser, Überhitzung). falsche Größenwahl des Ofens; Nichtbeachtung der jeweiligen geltenden baurechtlichen Vorschriften; Fehler beim Aufstellen und Anschluß des Gerätes; ungenügender oder zu starker Schornsteinzug; unsachgemäß ausgeführte Instandsetzungsarbeiten oder sonstige, insbesondere nachträgliche Veränderungen an der Feuerstätte oder Abgasleitungen (Ofenrohr und Schornstein); Verwendung ungeeigneter Brennstoffe; falsche Bedienung; Überlastung des Gerätes; Verschleiß der den Flammen unmittelbar ausgesetzten Teilen (Eisen und Schamott); unsachgemäße Behandlung (z.B. durch zu grobes Einlegen des Brennmaterials beschädigte Schamottsteine!); ungenügende Pflege; Verwendung ungeeigneter Putzmittel. Der Hersteller haftet nicht für mittelbare oder unmittelbare Schäden, die durch das Gerät verursacht werden. Eine Verfärbung des Ofenkörpers aus aluminisiertem Blech ist kein Reklamationsgrund.

Verwendung des Verpackungsmaterials:

Der Hersteller empfiehlt die folgende für Verbraucher:

Polypropylen: eingegeben zu dem gemeinsame sortierte Abfall Sammler.

Kartonpapier mit Aufkleber: Eingeben für entsprechende Papier-Sammler.

Holzteilen: Als Brennstoff zu verbrennen oder eingeben zu dem gemeinsame Sammlerstelle.

Hinweis:

1) Die Heiztür geht beim ersten Öffnen ein bisschen schwer auf!

2) Der Rost ist drehbar, nicht schiebbar!

CZ

Návod k instalaci a obsluze stálezhooucích kamen na pevné palivo MILANO II, VERONA, VIGSO II, BERGAMO, BOZEN, PIACENZA, MERANO, MERAN II, BRIXEN, VIGSO IV, MAILAND, BRIXEN II, VIGSO III, BOLZANO testováno podle ČSN EN 13240

1. Pokyny pro instalaci

Kamna jsou vyrobená tak, že je možné je jednoduše pomocí spojovacího kusu připojit na existující domovní komín. Spojka musí být dle možnosti krátká a přímá, umístěná vodorovně nebo s mírným stoupáním. Spojky je třeba utěsnit.

Při instalaci a provozu kamen je třeba dodržovat národní a evropské normy, místní, stavební a taktéž požárně-bezpečnostní předpisy. Z toho důvodu informujte před zapojením kamen příslušného krajského revizního technika. Je třeba zabezpečit dostatečné množství spalovacího vzduchu, a to především v místnostech s těsně zavřenými okny a dveřmi (těsnící klapka).

Výpočet komínu se provádí podle ČSN 73 4201.

Před umístěním kamen se přesvědčte, zda konstrukce, na níž mají být kamna uložena, má dostatečnou nosnost pro hmotnost kamen. V případě nedostatečné nosnosti je třeba učinit příslušná opatření (např. položení desky na rozložení zátěže).

Do kamen je možné namontovat akumulaci žárobetonové kameny, které svou schopností akumulovat teplo udržují povrch kamen teplý mnoho hodin po dohoření paliva. Příklady umístění kamenů jsou na straně 20. Kameny jsou označeny tmavou barvou.

2. Všeobecné bezpečnostní předpisy

Hořením paliva se uvolňuje tepelná energie, která vede k značnému zahřátí povrchu kamen, dvířek spalovacího prostoru, kliky u dveří a rukojeti ovládacích prvků, bezpečnostního skla, kouřových potrubí a příp. čelní stěny kamen. Nedotýkejte se těchto částí bez příslušného ochranného oděvu nebo pomůcek (žárovzdorné rukavice nebo jiné pomůcky).

Upozorněte na toto nebezpečí děti a dbejte na to, aby se v době topení nezdržovaly blízko kamen.

3. Vhodná paliva

Vhodným palivem je polenové dřevo o délce od 15 do 20 cm a obvodu 30 cm, hnědouhelňé brikety a černé uhlí.

Je dovoleno používat jen polenové dřevo sušené vzduchem. Spalování odpadu a především plastů je podle zákona o ochraně před emisemi zakázáno. Kromě toho, takové palivo poškozuje ohniště a komín a vede k poškození zdraví a důsledkem zápachu i k obtěžování sousedů. Maximální vlhkosti 20 % vzduchem sušeného polenového dřeva je možno dosáhnout po minimálně jednorocní (měkké dřevo) nebo dvouroční (tvrdé dřevo) době sušení. Dřevo není stálezhooucí palivo, proto je nemožné nepřerušované topení dřevem po celou noc.

Zakázáno je používat i kapalná paliva.

4. Zatápění

Při prvním zatápění není možné zabránit zápachu, který se vytvořil důsledkem vysoušení ochranného nátěru, a který zmizí v krátké době. V průběhu zatápění by měla být místnost s kamny dobře větraná. Důležitý je rychlý průběh zatápění, protože v případě špatného postupu dochází ke zvýšení emisí.

Když se zatápěcí palivo dobře rozhoří, přiložíme další palivo. Nikdy nepoužívejte na zatápění líh, benzín nebo jiné hořlavé kapaliny. Zatápějte vždy pomocí kusu papíru, třísek a menšího množství paliva. Ve fázi zatápění přivádějte do kamen jak primární, tak i sekundární vzduch. Následně se přívod primárního vzduchu uzavře a hoření se reguluje pomocí sekundárního vzduchu. V době zatápění nenechávejte kamna nikdy bez dozoru.

5. Provoz většího počtu ohnišť

Při provozu většího počtu ohnišť v jedné místnosti nebo v jedné vzduchové soustavě je nutno zabezpečit potřebný přívod spalovacího vzduchu.

6. Topení v přechodném období

V přechodném období, tj. při vyšší vnější teplotě, může v případě náhlého vzrůstu teploty docházet k poruchám tahu komínu a spaliny se dokonale neodvádějí. V tomto případě je třeba naplnit ohniště jen malým množstvím paliva a topit s otevřeným regulátorem primárního vzduchu, tak, aby se naplněné palivo spálilo rychleji (plamenem) a tím se stabilizoval tah komínu. Ke zlepšení proudění vzduchu pod ohništěm je třeba častěji opatrně prohrábnout popel.

7. Čištění a kontrola

Kamna a kouřovody je třeba jedenkrát za rok – nebo i častěji, např. při čištění komínu – zkontrolovat, zda se v nich nevytvořily usazeniny a případně je vyčistit. I komín je potřebné dát pravidelně vyčistit kominíkem. Intervaly čištění komínu stanoví příslušný revizní technik. Kamna by měl každý rok zkontrolovat odborník.

8. Provedení

Kamna bez samouzavíracích skleněných dvířek musí být napojena na vlastní komín. Jejich provoz s otevřeným ohništěm je povolen jen pod dohledem. Při dimenzování komínu je třeba se řídit ČSN 73 4201.

Kamna MILANO II a jejich tvarové varianty mají stáležnoucí ohniště.

9. Spalovací vzduch

Protože kamna jsou ohniště závislá na okolním vzduchu a odebírají spalovací vzduch z místnosti, je nutno zabezpečit potřebný přívod spalovacího vzduchu.

V případě utěsněných oken a dveří (např. ve spojení s opatřeními na úsporu energie) se může stát, že není zabezpečen potřebný přívod čerstvého vzduchu, což může ovlivnit tah krbových kamen. Taktéž to může nepříznivě ovlivnit Váš pocit pohody nebo dokonce Vaši bezpečnost. V některých případech je nutné zabezpečit dodatečný přívod čerstvého vzduchu např. zabudováním vzduchové klapky blízko kamen nebo položením potrubí na spalovací vzduch vedoucí do exteriéru nebo do dobře větrané místnosti (kromě kotelny). Především je třeba zabezpečit, aby byla potrubí na spalovací vzduch během provozu ohniště otevřena. Odsávače par umístěné v tytéž místnosti jako ohniště, mohou negativně ovlivnit funkci kamen (může docházet až k úniku kouře do obývané místnosti, přesto, že jsou dvířka ohniště zavřena) a nesmějí se tedy v žádném případě provozovat současně s kamny.

10. Protipožární ochrana

Vynášení horkého popola je zakázáno!

Vzdálenost od hořlavých stavebních konstrukcí a nábytku

Na zabezpečení dostatečné ochrany před teplem, musí být kamna vzdálena od hořlavých stavebních konstrukcí a nábytku minimálně:

40 cm – platí pro kamna BOZEN

20 cm – platí pro kamna MILANO II, VIGSO II, BERGAMO, VERONA, PIACENZA, MERANO, MERAN II, BRIXEN, VIGSO IV, MAILAND, BRIXEN II, VIGSO III, BOLZANO

Protipožární ochrana v oblasti žáru

V oblasti žáru skleněných dvířek se nesmějí nacházet žádné hořlavé stavební konstrukce a nábytek do vzdálenosti 80 cm. Tuto vzdálenost je možné zmenšit na 40 cm, jestliže je mezi ohništěm a hořlavými stavebními konstrukcemi umístěný ochranný plech proti žáru, který je z obou stran dostatečně chlazen vzduchem.

Protipožární ochrana mimo oblast žáru

Minimální vzdálenosti od hořlavých stavebních konstrukcí a nábytku jsou uvedeny na štítku kamen a je nevyhnutné je dodržet.

Podlahy

U kamen na pevné palivo je třeba podlahu z hořlavých materiálů nacházející se před dvířky ohniště chránit krytinou z nehořlavého materiálu. Tato krytina se musí rozprostírat minimálně 50 cm dopředu a minimálně 30 cm do stran od dvířek ohniště.

11. Náhradní díly

Mohou se používat jen takové náhradní díly, které výrobce výslovně schválil nebo je sám nabízí. Pro případ potřeby kontaktujte, prosím, specializovaného prodejce.

Na kamnech není možné vykonávat jakékoliv úpravy!

12. Upozornění pro případ požáru komínu

Používá-li se nevhodné nebo příliš vlhké palivo, může v důsledku usazenin v komíně dojít k jejich vznícení. V takovém případě okamžitě zavřete všechny vzduchové otvory na kamnech a informujte hasiče. Po dohoření v komíně je nutno ho nechat zkontrolovat odborníkem na případné trhliny nebo netěsnosti.

13. Jmenovitý tepelný výkon, regulace spalovacího vzduchu a doba shoření paliva

Jmenovitý tepelný výkon kamen je 5,0 kW a dosahuje se při minimálním dopravním tlaku 12 Pa.

Palivo	Polenové dřevo (délka 20 cm, obvod 30 cm)	Hnědouhelné brikety	Černé uhlí
Max. množství na dávku	1,7 kg nebo 2 ks	1,4 kg nebo 2 ks	1,05 kg
Regulátor primárního vzduchu	otevřít na 75%	otevřít na 100%	otevřít na 100%
Regulátor sekundárního vzduchu	otevřít na 100%	otevřít na 100%	otevřít na 75%
Doba shoření	1,0 hod.	1,0 hod.	1,0 hod.

Pro provoz s mírným zatížením platí následující množství paliva a regulace spalovacího vzduchu:

Palivo	Hnědouhelné brikety	Černé uhlí
Max. dávka	cca. 1,4 kg nebo 2 ks	cca. 1,05 kg
Regulátor primárního vzduchu	otevřít na 75%	otevřít na 75%
Regulátor sekundárního vzduchu	zavřít	zavřít
Doba shoření	cca. 2 hod.	cca. 2 hod.

Primární spalovací vzduch proudí do ohniště skrz otoční ružici umístěnou na popelových dvířkách (spodní dvířka).

Sekundární spalovací vzduch proudí do ohniště skrz posuvné šoupátka umístěné ve spodní a horní části rámu příkladacích dvířkách (horní dvířka se sklem).

14. Prostorová výhřevnost

Prostorovou výhřevnost je třeba stanovit podle DIN 18 893 pro prostory, jejichž tepelná izolace neodpovídá požadavkům nařízení o tepelné izolaci, pro jmenovitý tepelný výkon 5 kW

- za příznivých topných podmínek - 124 m³

- za méně příznivých topných podmínek - 73 m³

- za nepříznivých topných podmínek - 48 m³

Při občasném topení – jestliže přerušování trvá více než 8 hod. – se snižuje prostorová výhřevnost o 25 %.

15. Technické údaje

Výkon: 5 kW

Hmotnost: MILANO II = 69 kg, VERONA = 66 kg, VIGSO II = 73 kg, BERGAMO = 72 kg, PIACENZA = 72 kg, BOZEN = 61 kg, MERANO = 67kg, MERAN II = 71 kg, BRIXEN = 75 kg, VIGSO IV = 73 kg, MAILAND = 69 kg, BRIXEN + AK = 124 kg, BRIXEN II + AK = 125 kg, VIGSO III = 71 kg, BOLZANO = 84 kg

Vývod na spaliny zadní: Ø 120 mm

Data pro výpočet komína (při jmenovitém tepelném výkonu):

Palivo	Hnědouhelné brikety	Černé uhlí	Dřevo
Hmotnostní proud spalin [gs ⁻¹]	6,6	6,8	5,6
Průměrná teplota spalin za odtahovým hrdlem [°C]	360	390	320
Min. tah při jmenovitém tepelném výkonu [Pa]	12	12	12

Záruka

Vyskytne-li se v záruční době na Vašich kamnech funkční vada nebo vada povrchové úpravy, neopravujte ji nikdy sami. Záruční a pozáruční opravy vykonává výrobce nebo distributor.

Za kvalitu, funkci a provedení kamen ručíme 2 roky ode dne prodeje spotřebiteli a to tím způsobem, že chyby vzniklé prokazatelně následkem nesprávného provedení odstraníme v krátkém čase na naše náklady s podmínkou, že kamna:

- byla obsluhována přesně podle návodu,
- byla připojena na komín dle platných norem,
- nebyla násilně mechanicky poškozena,
- nebyly vykonány úpravy, opravy a neoprávněné manipulace.

Při reklamaci je třeba uvést přesnou adresu a uvést okolnosti, při nichž k závadě došlo. Reklamaci přešetříme, pokud k reklamaci předložíte záruční list opatřený datem prodeje a razítkem prodejny.

Při koupi si ve vlastním zájmu vyžádejte čitelně vyplněný záruční list. O způsobu a místě opravy se rozhodne v našem podniku.

Při koupi spotřebiče zkontrolujte šamotové cihly.**Případnou reklamaci na poškozené šamotové cihly výrobce akceptuje jen do prvního zatopení ve spotřebiči.**

Je nepřijatelné spotřebič provozovat při tepelném přetížení, to znamená:

- množství použitého paliva je větší, jak je doporučeno
- množství spalovacího vzduchu je větší, jak je doporučeno
- používání nedovolených druhů paliv

Tepelné přetížení se může projevit:

- poškozením šamotové přepážky v ohništi
- poškozením litinové plotny a víka
- poškozením dvířek na přikládání paliva
- popraskáním a vypadáním šamotové malty
- přepálením roštu
- prasknutím šamotových cihel

V případě nesprávného provozu výrobce neakceptuje reklamaci na spotřebič.

Záruka se neuznává, pokud majitel spotřebiče nemá platnou zprávu o revizi spalinové cesty a zprávu o každoročním čištění a kontrole spalinové cesty podle Vyhlášky č. 34/2016 Sb. (Vyhláška o čištění, kontrole a revizi spalinové cesty).

Pro výměnu výrobku nebo zrušení kupní smlouvy platí příslušná ustanovení Občanského zákoníku a Reklamačního řádu.

SK

**Návod na inštaláciu a obsluhu stáložiarnych kachlí
MILANO II, VERONA, VIGSO II, BERGAMO, BOZEN, PIACENZA, MERANO, MERAN II, BRIXEN,
VIGSO IV, MAILAND, BRIXEN II, VIGSO III, BOLZANO
testované podľa STN EN 13240**

1. Pokyny pre inštaláciu

Kachle sú vyhotovené tak, že je ich možné jednoducho pomocou spojovacieho kusa pripojiť na existujúci domový komín. Spojka musí byť podľa možnosti krátka a priama, umiestnená vodorovne alebo s miernym stúpaním. Spojky je potrebné utesniť.

Pri inštalácii a prevádzke kachlí je potrebné dodržiavať národné a európske normy, miestne, stavebné ako aj požiaro-bezpečnostné predpisy. Z tohto dôvodu informujte pred zapojením kachlí príslušného krajského revízneho technika. Je potrebné zabezpečiť dostatočné množstvo spaľovacieho vzduchu, a to predovšetkým v miestnostiach s tesne uzavretými oknami a dverami (tesniaca klapka).

Výpočet komína sa uskutočňuje podľa STN 73 4201 a STN 73 4210.

Pred umiestnením kachlí sa presvedčte, či konštrukcia, na ktorej majú byť kachle uložené, má dostatočnú nosnosť pre hmotnosť kachlí. V prípade nedostatočnej nosnosti je potrebné uskutočniť príslušné opatrenia (napr. uloženie platne na rozloženie záťaže).

Do kachlí je možné namontovať akumuláčne žiarobetónové kamene, ktoré svojou schopnosťou akumulovať teplo udržiavajú povrch kachlí teplý mnoho hodín po dohorení paliva. Príklady umiestnenia kameňov sú na strane 20. Kamene sú označené tmavou farbou.

2. Všeobecné bezpečnostné predpisy

Horením paliva sa uvoľňuje tepelná energia, ktorá vedie k silnému zohriatiu povrchov kachlí, dvierok spaľovacieho priestoru, kľučky dverí a rukovätí ovládacích prvkov, bezpečnostného skla, dymových potrubí a príp. čelnej steny kachlí. Nedotýkajte sa týchto častí bez príslušného ochranného odevu alebo pomocných prostriedkov (žiaruvzdorné rukavice alebo iné pomocné prostriedky). Upozorníte na toto nebezpečenstvo deti a dbajte na to, aby sa počas kúrenia nezdržovali v blízkosti kachlí.

3. Prípustné palivá

Prípustným palivom je polenové drevo s dĺžkou od 15 do 20 cm a obvodom 30 cm, hnedouhoľné brikety a čierne uhlie. Smie sa používať len vzduchosuché polenové drevo. Pálenie odpadov a predovšetkým plastov je podľa zákona o ochrane pred imísiami zakázané. Okrem toho takéto palivo poškodzuje ohnisko a komín a môže viesť k poškodeniu zdravia a v dôsledku zápachu aj k obťažovaniu susedov. Vzduchosuché polenové drevo s maximálne 20% vlhkosťou možno dosiahnuť po minimálne jednoročnej (mäkké drevo) alebo dvojročnej (tvrdé drevo) dobe sušenia. Drevo nie je stáložiarné palivo, takže nie je možné stále kúrenie drevom počas celej noci.

4. Rozkúrenie

Pri prvom zakúrení nemožno zabrániť tomu, aby sa v dôsledku vysušania ochranného náteru nevytvoril zápach, ktorý však po krátkej dobe zmizne.

Počas rozkurovania by mala byť miestnosť s kachľami dobre vetraná. Dôležitý je rýchly priebeh rozkurovania, pretože v prípade chybného postupu dochádza k vyšším hodnotám emisií. Keď sa rozkurovacie palivo dobre rozhorí, je potrebné priložiť ďalšie palivo. Nikdy nepoužívajte na rozkurovanie lieh, benzín alebo iné horľavé kvapaliny. Rozkurujte vždy pomocou kusa papiera, triesok a menšieho množstva paliva. Vo fáze rozkurovania privádzajte do kachlí tak primárny ako aj sekundárny vzduch. Následne sa prívod primárneho vzduchu uzavrie a horenie sa reguluje pomocou horného a dolného sekundárneho vzduchu. Počas rozkurovania nenechávajte kachle nikdy bez dozoru.

5. Prevádzkovanie viacerých ohnísk

Pri prevádzkovaní viacerých ohnísk v jednej miestnosti alebo v jednej vzduchovej sústave je potrebné zabezpečiť dostatočný prívod spaľovacieho vzduchu.

6. Kúrenie počas prechodného obdobia

Počas prechodného obdobia, t.j. pri vyšších vonkajších teplotách, môže v prípade náhleho nárastu teploty dochádzať k poruchám ťahu komína a spaliny sa dokonale neodvádzajú. V takom prípade je potrebné naplniť ohnisko len malým množstvom paliva a kúriť s otvoreným regulátorom primárneho vzduchu, tak aby sa naplnené palivo spálilo rýchlejšie (plameňom) a tým sa stabilizoval ťah komína. Aby sa zlepšilo prúdenie vzduchu pod ohniskom je potrebné častejšie opatrne prehrabať popol.

7. Čistenie a kontrola

Kachle a dymovody je potrebné jedenkrát ročne – alebo aj častejšie, napr. pri čistení komína – skontrolovať, či sa v nich nevytvorili usadeniny a prípadne ich vyčistiť. Aj komín je potrebné nechať pravidelne vyčistiť komínárom. Intervaly čistenia komína stanoví príslušný revízny technik. Kachle by mal každý rok skontrolovať odborník.

Po ukončení prevádzky odstráňte popol z ohniska otáčaním roštu pomocou ťahadla roštu. Popol prepadáva do popolovej krabice. Teplú popolovú krabicu vynášajte pomocou manipulačného kľúča.

8. Vyhotovenia

Kachle bez samozatváracích sklenených dvierok musia byť napojené na vlastný komín. Ich prevádzkovanie s otvoreným ohniskom je povolené len pod dohľadom. Pri dimenzovaní komína je potrebné postupovať podľa STN 73 4201 a STN 73 4210.

Kachle MILANO II a ich tvarové varianty sú stáložiarnym ohniskom.

9. Spaľovací vzduch

Pretože kachle predstavujú ohniská závislé od okolitého vzduchu a odoberajú spaľovací vzduch z miestnosti, je potrebné zabezpečiť dostatočný prívod spaľovacieho vzduchu.

V prípade utesnených okien a dverí (napr. v spojení s opatreniami na úsporu energie) sa môže stať, že nie je zabezpečený dostatočný prívod čerstvého vzduchu, čo môže ovplyvniť ťah krbových kachlí. Takisto to môže nepriaznivo ovplyvniť Váš pocit pohody alebo dokonca Vašu bezpečnosť. Niekedy môže byť nevyhnutné zabezpečiť dodatočný prívod čerstvého vzduchu napr. zabudovaním vzduchovej klapky v blízkosti kachlí alebo položením potrubia na spaľovací vzduch vedúci do exteriéru alebo do dobre vetranej miestnosti (okrem kotolne). Je predovšetkým potrebné zabezpečiť, aby boli potrubia na spaľovací vzduch počas prevádzky ohniska otvorené. Odsávače pár umiestnené v tej istej miestnosti ako ohnisko, môžu negatívne ovplyvniť funkciu kachlí (môže dochádzať až k úniku dymu do obytnej miestnosti, napriek zavretým dvierkam ohniska) a nesmú sa teda v žiadnom prípade prevádzkovať súčasne s kachľami.

10. Protipožiarna ochrana

Vynášanie horúceho popola ja zakázané!

Vzdialenosť od horľavých stavebných konštrukcií a nábytku

Aby bola zabezpečená dostatočná ochrana pred teplom, musia byť kachle vzdialené od horľavých stavebných konštrukcií a nábytku minimálne:

40 cm – platí pre kachle BOZEN

20 cm – platí pre kachle MILANO II, VIGSO II, BERGAMO, PIACENZA, VERONA, MERANO, MERAN II, BRIXEN, VIGSO IV, MAILAND, BRIXEN II, VIGSO III, BOLZANO

Protipožiarna ochrana v oblasti žiarenia

V oblasti žiarenia sklenených dvierok sa nesmú nachádzať žiadne horľavé stavebné konštrukcie a nábytok do vzdialenosti 80 cm. Túto vzdialenosť možno zmenšiť na 40 cm, ak je medzi ohniskom a horľavými stavebnými konštrukciami umiestnený ochranný plech proti žiareniu, ktorý je z oboch strán dostatočne chladený vzduchom.

Protipožiarna ochrana mimo oblasti žiarenia

Minimálne vzdialenosti od horľavých stavebných konštrukcií a nábytku sú uvedené na štítku kachlí a je nevyhnutné ich dodržať.

Podlahy

Pri kachliach na pevné palivo je potrebné podlahu z horľavých materiálov nachádzajúcu sa pred dvierkami ohniska chrániť krytinou z nehorľavého materiálu. Táto krytina sa musí rozprestierať minimálne 50 cm dopredu a minimálne 30 cm bočne od dvierok ohniska.

11. Náhradné diely

Môžu sa používať iba také náhradné diely, ktoré výrobca výslovne schválil alebo ich sám ponúka. V prípade potreby kontaktujte, prosím, špecializovaného predajcu.

Na kachliach nemožno robiť žiadne úpravy!**12. Upozornenie pre prípad požiaru komínu**

Ak sa používa nevhodné alebo príliš vlhké palivo, môže v dôsledku usadenín v komíne dôjsť k jeho zapáleniu. V takom prípade okamžite zatvorte všetky vzduchové otvory na kachliach a informujte požiarnikov. Po dohorení komína je potrebné ho nechať skontrolovať odborníkom na prípadné trhliny alebo netesnosti.

13. Menovitý tepelný výkon, regulácia spaľovacieho vzduchu a doba vyhorenia paliva

Menovitý tepelný výkon kachlí je 5,0 kW a dosahuje sa pri minimálnom dopravnom tlaku 12 Pa.

Palivo	Polenové drevo (dĺžka 20 cm, obvod 30 cm)	Hnedouhoľné brikety	Čierne uhlie
Max. dávkovacie množstvo	1,7 kg alebo 2 ks	1,4 kg alebo 2 ks	1,05 kg
Regulátor primárneho vzduchu	otvorený na 75%	otvorený na 100%	otvorený na 100%
Regulátor sekundárneho vzduchu	otvorený na 100%	otvorený na 100%	otvorený na 75%
Doba vyhorenia	1,0 hod.	1,0 hod.	1,0 hod.

Pre prevádzku s miernym zaťažením platia nasledujúce množstvá paliva a regulácie spaľovacieho vzduchu:

Palivo	Hnedouhoľné brikety	Čierne uhlie
Max. dávkovacie množstvo	cca. 1,7 kg	cca. 1,6 kg
Regulátor primárneho vzduchu	otvorený na 75%	otvorený na 75%
Regulátor sekundárneho vzduchu	zatvorený	zatvorený
Doba vyhorenia	cca. 2 hod.	cca. 2 hod.

Primárny spaľovací vzduch prúdi do ohniska cez otočnú ružicu umiestnenú na popolových dvierkach (spodné dvierka).

Sekundárny spaľovací vzduch prúdi do ohniska cez posuvné šupátka umiestnené na spodnej a hornej časti rámu prikladacích dvierkach (horné dvierka so sklom).

14. Priestorová výhrevnosť

Priestorová výhrevnosť je potrebné stanoviť podľa DIN 18 893 pre priestory, ktorých tepelná izolácia nezodpovedá požiadavkám nariadenia o tepelnej izolácii, pre menovitý tepelný výkon 5 kW:

- pri priaznivých vykurovacích podmienkach - 124 m³
- pri menej priaznivých vykurovacích podmienkach - 73 m³
- pri nepriaznivých vykurovacích podmienkach - 48 m³

Pri občasnom vykurovaní – keď prerušenie trvá viac ako 8 hod. – znižuje sa priestorová výhrevnosť o 25%.

15. Technické údaje

Výkon: 5 kW

Hmotnosť: MILANO II = 69 kg, VERONA = 66 kg, VIGSO II = 73 kg, BERGAMO = 72 kg, PIACENZA = 72 kg, BOZEN = 61 kg, MERANO = 67 kg, MERAN II = 71 kg, BRIXEN = 75 kg, VIGSO IV = 73 kg, MAILAND = 69 kg, BRIXEN + AK = 124 kg, BRIXEN II + AK = 125 kg, VIGSO III = 71 kg, BOLZANO = 84 kg

Vývod na spaliny zadný: Ø120 mm

Údaje pre výpočet komína (pri menovitom tepelnom výkone):

Palivo	Polenové drevo	Hnedouhoľné brikety	Čierne uhlie
Hmotnostný prúd spalín [gs ⁻¹]	5,6	6,6	6,8
Priemerná teplota spalín za odťahovým hrdlom [°C]	320	360	390
Min. ťah pri menovitom tepelnom výkone [Pa]	12	12	12

Záruka

Keď sa vyskytne v záručnej dobe na Vašich kachliach funkčná vada alebo vada povrchové úpravy, neopravujte ju nikdy sami. Záručné a pozáručné opravy vykonáva výrobca alebo distribútor.

Za akosť, funkciu a vyhotovenie kachlí ručíme 2 roky od dňa predaja spotrebiteľovi a to tak, že chyby vzniknuté dokázateľne následkom chybného zhotovenia odstránime v krátkom čase na naše náklady s podmienkou, že kachle:

- boli obsluhované presne podľa návodu,
- boli pripojené na komín podľa platných noriem,
- neboli násilne mechanicky poškodené,
- neboli vykonané úpravy, opravy a neoprávnené manipulácie.

Pri reklamácii treba udať presnú adresu a uviesť okolnosti, za ktorých k nej došlo. Reklamáciu prešetríme, keď k reklamácii predložíte záručný list opatrený dátumom predaja a pečiatkou predajne.

Pri kúpe si vo vlastnom záujme vyžiadať čitateľne vyplnený záručný list. O spôsobe a mieste opravy sa rozhodne v našom podniku.

Pri zakúpení spotrebiča skontrolujte šamotové tehly.**Prípadnú reklamáciu na poškodené šamotové tehly výrobca akceptuje len po prvom zakúrení v spotrebiči.**

Je neprípustné spotrebič prevádzkovať pri tepelnom preťažení, to značí:

- množstvo použitého paliva je väčšie ako je doporučené
- množstvo spaľovacieho vzduchu je väčšie ako je doporučené
- používanie neprípustných druhov palív

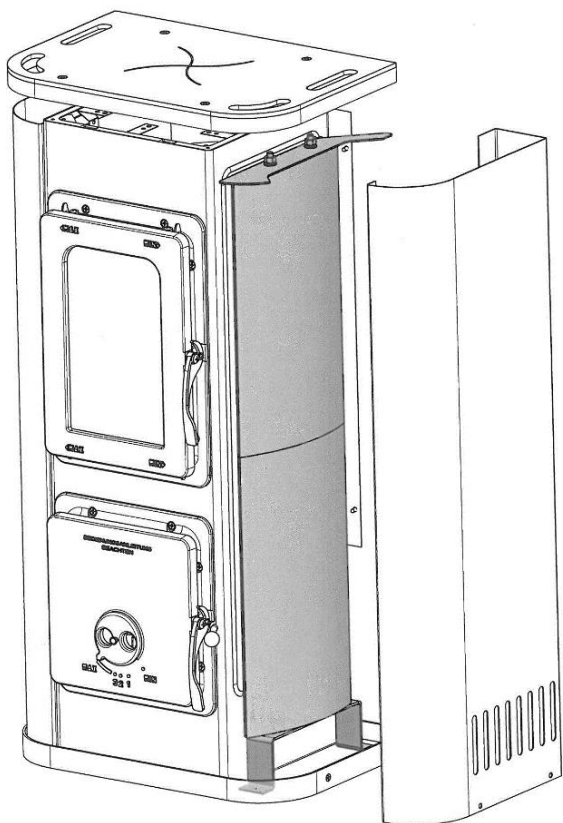
Tepelné preťaženie sa môže prejaviť:

- poškodením šamotovej prepážky v ohnisku
- poškodením liatinovej platne a veka
- poškodením prikladacích dvierok
- popraskaním a vypadaním šamotovej malty
- prepálením roštu
- prasknutím šamotových tehál

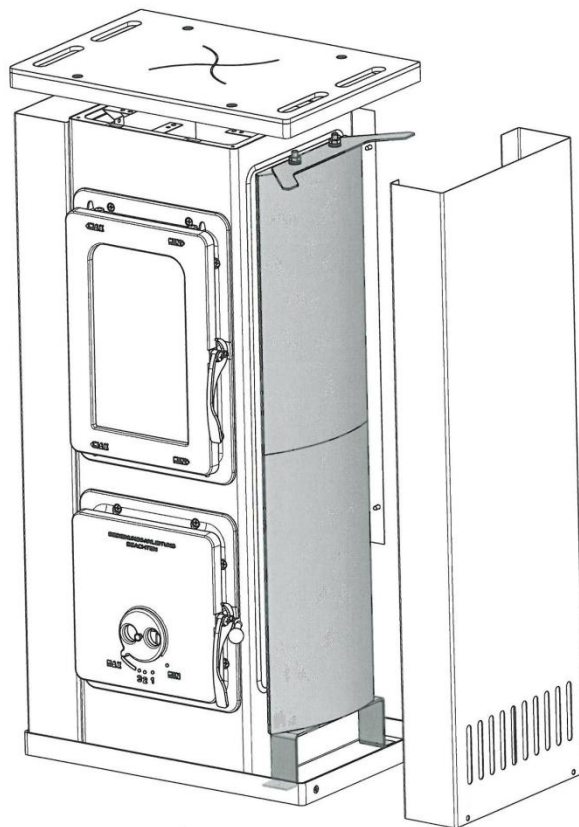
V prípade nesprávneho prevádzkovania výrobca neakceptuje reklamáciu na spotrebič.

Pre výmenu výrobku alebo zrušenie kúpnej zmluvy platia príslušné ustanovenia Občianskeho zákonníka a Reklamačného poriadku.

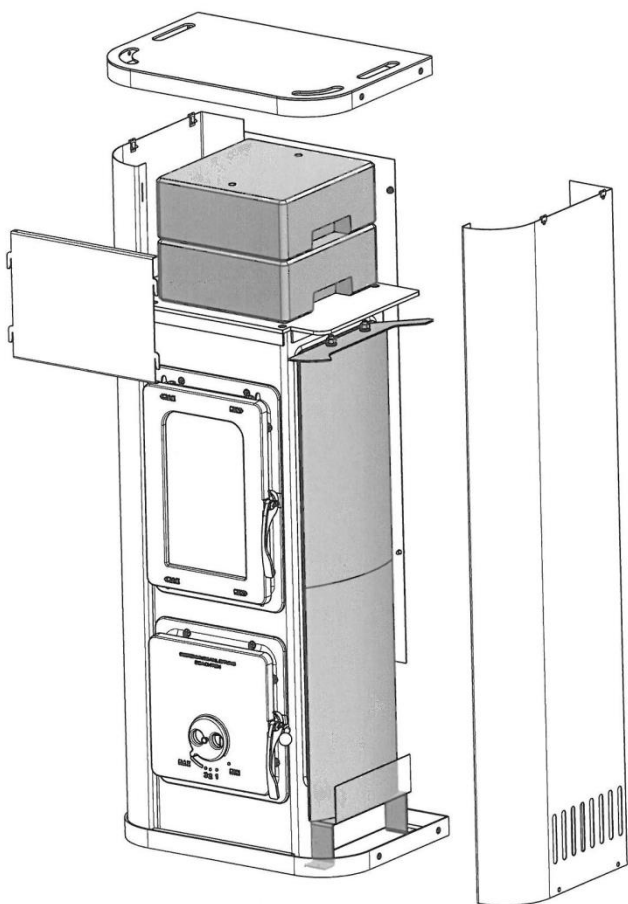
MERAN + AK



MERAN II + AK



BRIXEN + AK



BRIXEN II + AK

