

Návod na instalaci a použití

AKUMULAČNÍ NÁDRŽE

**PS 200 N+, PS 300 N+, PS 400 N+, PS 500 N+,
PS 600 N+, PS 700 N+, PS 800 N+, PS 900 N+,
PS 1000 N+, PS 1100 N+, PS 1500 N+, PS 2000 N+**



CE

CZ
verze 1.0

Regulus

OBSAH

1 Popis zařízení	3
1.1 Typová řada	3
1.2 Ochrana nádrže	3
1.3 Tepelná izolace	3
1.4 Připojná místa na nádrži	3
1.5 Balení.....	3
2 Obecné informace	3
3 Technické údaje a rozměry nádrže Regulus řady PS N+	4
4 Provoz nádrže.....	5
5 Příklady osazení vývodů akumulční nádrže	5
6 Instalace nádrže a uvedení do provozu	7
7 Instalace izolace na nádrž	8
8 Údržba nádrže.....	10
9 Likvidace	10
10 Záruka	10

1 - Popis zařízení

Akumulační nádrže řady PS N+ jsou určeny pro akumulaci a následnou distribuci tepelné energie z kotlů na pevná paliva, tepelných čerpadel, solárních panelů, elektrokotlů apod. Nádrže nemají možnost instalace výměníků, pouze přímou instalaci el. topného tělesa. Do návarků 6/4“ lze instalovat přímo elektrická topná tělesa (o výkonech v rozmezí 2 - 12 kW), která mohou být napájena 230V a 3 × 230V/400V. Nádrže mají devět návarků pro připojení zdrojů tepla a čtyři návarky pro instalaci jímek pro čidla a jeden pro instalaci pojistného ventilu. Samostatná položka, kterou lze k dodávce dokoupit, je izolace o tloušťce 100 mm pro tyto nádrže.

1.1 - Typová řada

Dvanáct modelů o kapacitě 181, 280, 397, 474, 561, 656, 804, 860, 927, 1040, 1504 a 2005 litrů.

1.2 - Ochrana nádrže

Vnitřní plocha je bez povrchové úpravy a antikorozi ochrany, vnější povrch je šedě lakován.

1.3 - Tepelná izolace

Pro nádrže se jako samostatné položky dodávají izolace, které se pro snadnější manipulaci s nádržemi instalují až na místě instalace nádrží. Jedná se o izolace z měkké polyuretanové pěny o tloušťce 100 mm s koženkovým povrchem. Izolace se zapíná pomocí zdrhovadla.

1.4 - Připojná místa na nádrži

8× návarek s výstupem do boku v kruhové výseči 90°, vnitřní závit G 6/4“

1× návarek s výstupem nahoru, vnitřní závit G 6/4“

4× návarek pro instalaci bočních jímek pro čidla, vnitřní závit G 1/2“

1× návarek pro instalaci pojistného ventilu 3 bary, vnitřní závit G 1/2“

1.5 - Balení

Nádrže jsou dodávány nastojato na samostatné paletě, ke které jsou přišroubovány, a jsou baleny v bublinkové fólii.

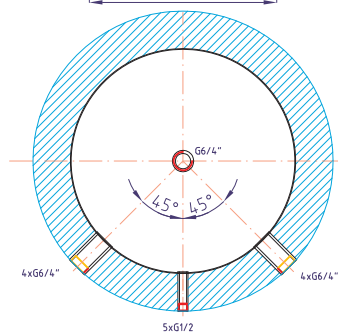
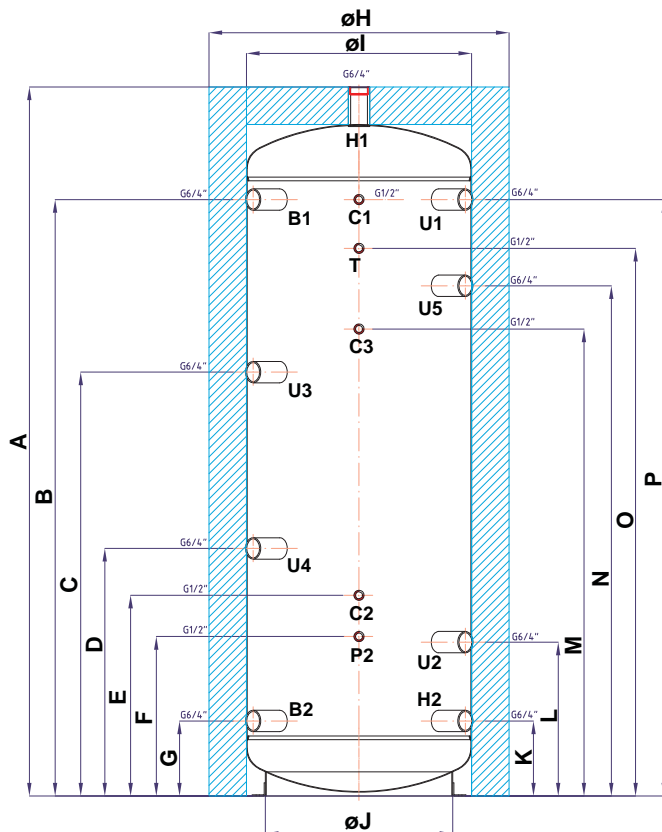
2 - Obecné informace

Tento návod k použití je nedílnou a důležitou součástí výrobku a musí být předán uživateli. Pečlivě si přečtete pokyny uvedené v tomto návodu, jelikož obsahují důležité pokyny ohledně bezpečnosti, instalace, používání a údržby. Uložte tento návod pro případné pozdější použití. Instalaci musí provést kvalifikovaná osoba v souladu s platnými předpisy, normami a podle návodu výrobce, jinak zaniká záruka.

Toto zařízení je konstruováno k akumulaci otopné vody a její následné distribuci. Musí být připojeno k otopnému systému a zdrojům tepla.

Používání akumulací nádrže k jiným účelům než výše uvedeným je zakázáno a výrobce nenese žádnou zodpovědnost za škodu vzniklou nevhodným nebo špatným použitím. Akumulační nádrž se nesmí použít jako zásobník teplé vody pro domácnost!

3 - Technické údaje a rozměry nádrže Regulus řady PS N+



Kód nádrže: a
 Kód izolace: b
 Celkový objem kapaliny v nádrži: c
 Maximální provozní tlak v nádrži PS200 N+ + PS1100 N+: ... **4 bar**
 Maximální provozní tlak v nádrži PS1500 N+ + PS2000 N+: **3 bar**
 Maximální provozní teplota v nádrži: **95 °C**
 Hmotnost prázdné nádrže: d
 Klopná výška při sundané izolaci: e

Typ - model		PS200 N+	PS300 N+	PS400 N+	PS500 N+	PS600 N+	PS700 N+	PS800 N+	PS900 N+	PS1000 N+	PS1100N+	PS1500 N+	PS2000 N+
Kód nádrže	a	14717	14720	13783	14723	15135	15138	15141	15144	15147	15150	15153	15156
Kód izolace	b	15126	15127	15128	15129	15137	15140	15143	15146	15149	15152	15155	15158
Objem kap. v nádrži [l]	c	181	280	397	474	561	656	804	860	927	1040	1504	205
Hmotnost prázdné nádrže [kg]	d	42	52	71	72	80	85	99	103	109	128	176	209
Klopná výška [mm]	e	1370	1430	1930	1950	1960	1995	1895	2020	2120	2120	1965	2045
Rozměry [mm]	A	1351	1405	1905	1915	1935	1955	1845	1975	2080	2080	1885	1955
	B	1093	1120	1610	1615	1625	1635	1455	1645	1690	1745	1475	1510
	C	796	795	1150	1155	1165	1175	1075	1185	1230	1270	1095	1130
	D	493	520	680	685	695	705	695	715	760	740	715	750
	E	413	440	565	560	570	580	605	590	635	615	625	660
	F	333	360	450	450	440	450	450	390	435	395	450	450
	G	193	220	220	225	235	245	315	255	300	295	335	370
	ø H	650	750	750	800	850	900	1000	990	1000	1050	1300	1450
	ø I	450	550	550	600	650	700	800	790	800	850	1100	1250
	ø J	340	450	450	500	550	600	700	700	700	750	1000	1100
	K	193	220	220	225	235	245	315	255	300	255	335	370
	L	333	360	450	435	440	455	515	465	510	490	535	570
	M	843	870	1265	1270	1280	1290	1155	1300	1345	1385	1175	1210
	N	893	920	1380	1385	1395	1405	1235	1415	1460	1500	1255	1290
	O	993	1020	1480	1485	1495	1505	1335	1515	1560	1620	1355	1390
	P	1093	1120	1610	1615	1625	1635	1455	1645	1670	1745	1475	1510

4 - Provoz nádrže

V akumulční nádrži se ohřívá otopná voda několika možnými zdroji tepla jako jsou různé typy teplovodních kotlů, obnovitelné zdroje energie (tepelná čerpadla, sluneční kolektory), případně elektrická topná tělesa.

Akumulační nádrž se připojuje ke zdroji energie pomocí spojovacího šroubení G 6/4". V případě připojení nádrže k solárnímu systému se připojení musí řešit přes výměník, protože v solárním systému není teplonosnou kapalinou otopná voda. Osazení jednotlivých vývodů nádrže se provádí podle připojovaných okruhů. Možností se naskýtá celá řada, v následující kapitole jsou pro ilustraci uvedeny pouze některé varianty.

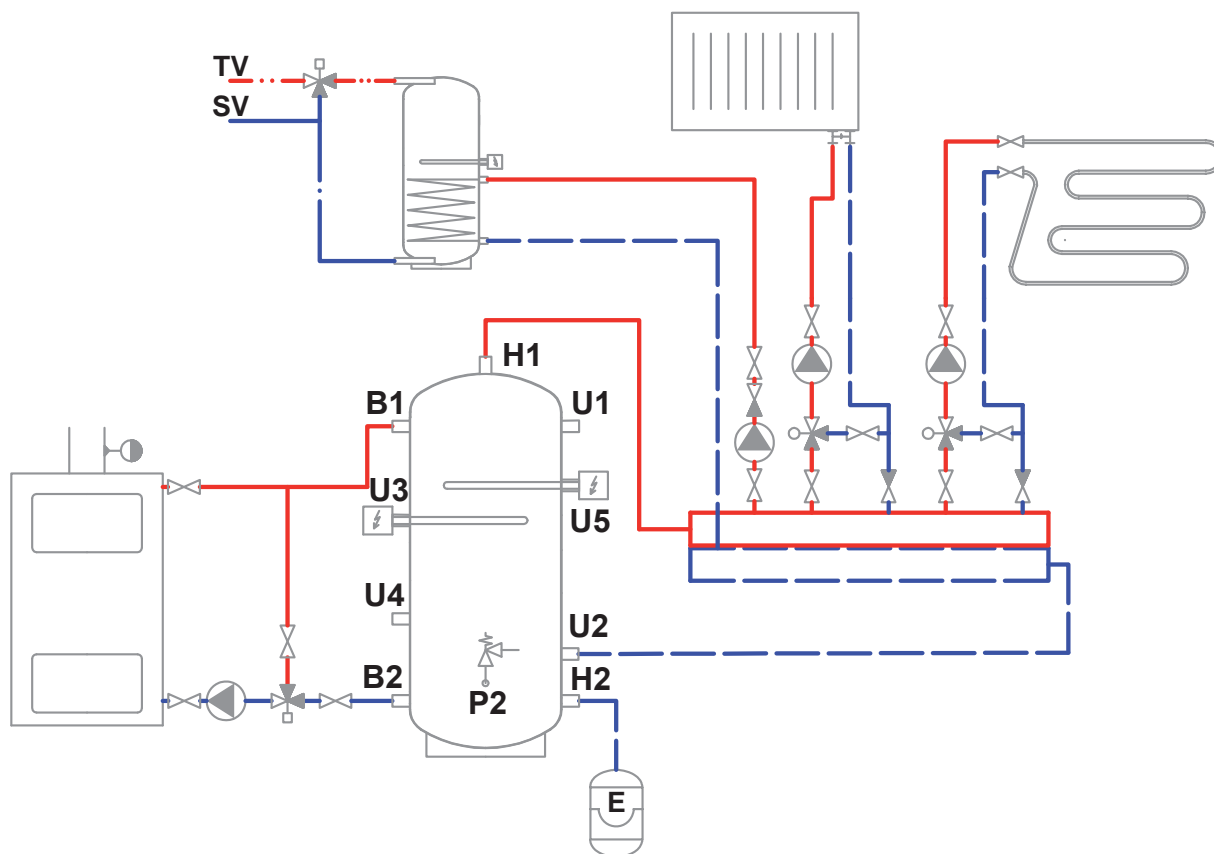
5 - Příklady osazení vývodů akumulční nádrže

Ozn. vývodu	Příklad I. - kotel na pev. pal. + el.	Příklad II. - krb + pl. kotel	Příklad III. - tep. čerpadlo + el.
H1	výstup do topného systému	výstup do topného systému	výstup do topného systému
B1	vstup z kotle na pevná paliva	výstup do plynového kotle	elektrické topné těleso
U3	elektrické topné těleso	zátka	vstup z tepelného čerpadla
44	zátka	zátka	zátka
B2	vstup do kotle na pevná paliva	vstup do krbu	zpátečka do tepelného čerpadla
H2	vypouštěcí kohout, expanzka	vypouštěcí kohout, expanzka	vypouštěcí kohout, expanzka
U2	zpátečka z topného systému	zpátečka z topného systému	zpátečka z topného systému
U5	zátka	zátka	zátka
U1	elektrické topné těleso	zátka	elektrické topné těleso
P2	pojistný ventil G 1/2", 3 bary	pojistný ventil G 1/2", 3 bary	pojistný ventil G 1/2", 3 bary
C2, C2, T, C1	jímky pro ekvitermní regulátor, teploměr, termostat ...		

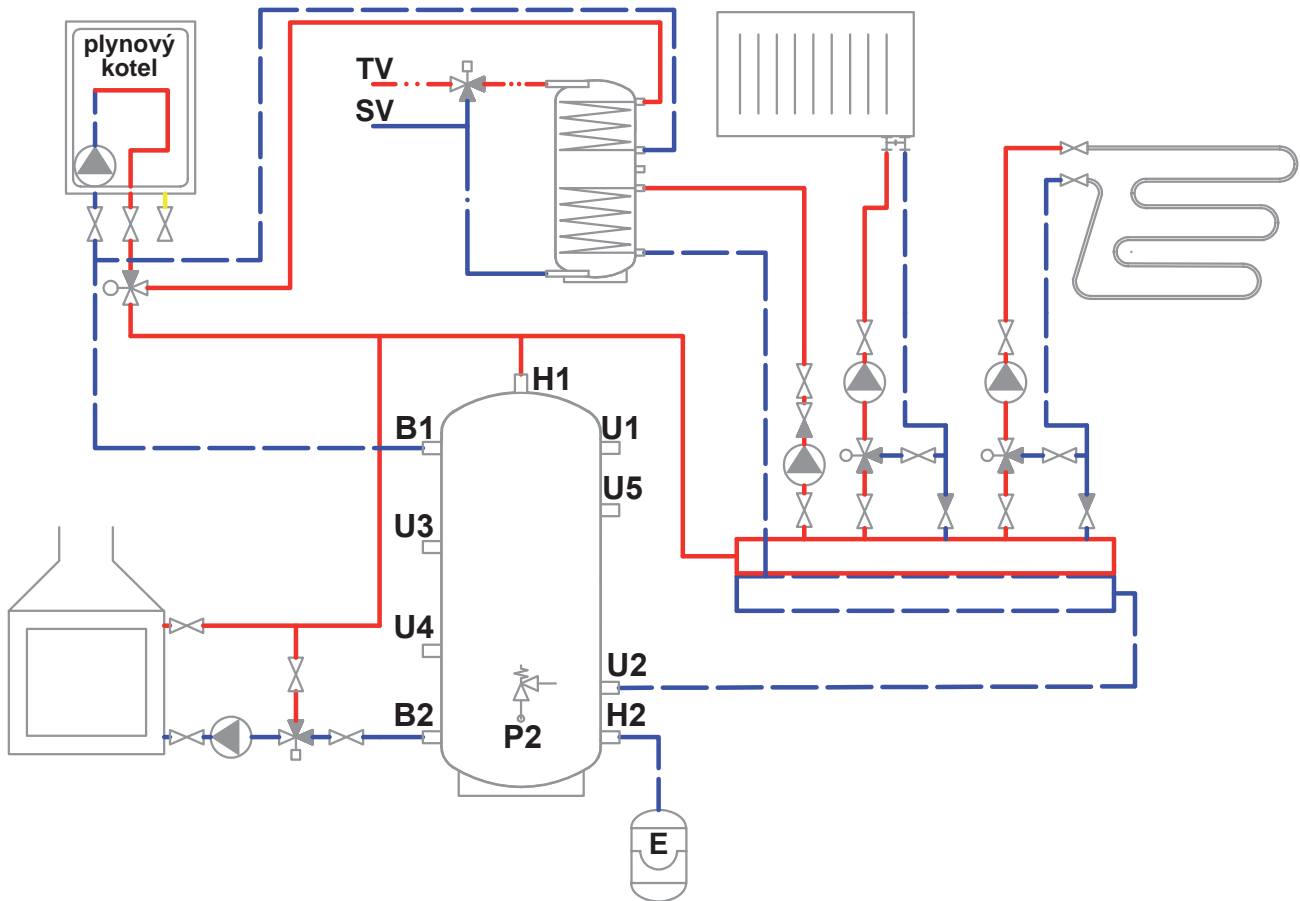
Zapojení akumulční nádrže se provádí podle připojovaných okruhů, uvedené příklady jsou pouze informativní.

Příklad I.

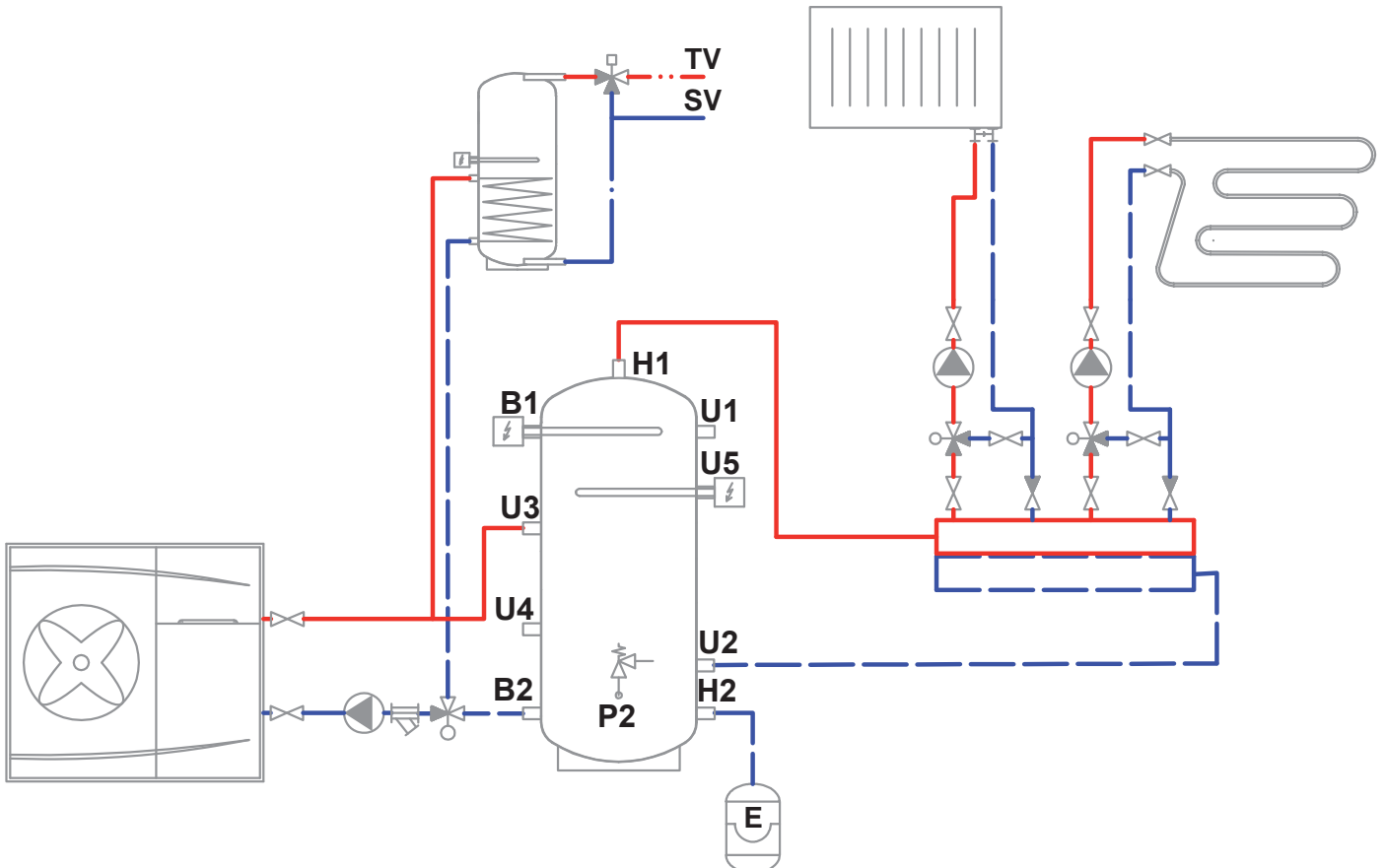
Kotel na pevná paliva a elektrické topné těleso.



Příklad II.
Plynový kotel a teplovodní krb.



Příklad III.
Tepelné čerpadlo a elektrické topné těleso.



6 - Instalace nádrže a uvedení do provozu

Instalace musí vyhovovat příslušným platným předpisům a může ji provést pouze kvalifikovaná a odborně způsobilá osoba.

Závady zaviněné nesprávnou instalací, používáním a obsluhou nebudou předmětem záruky.

Po instalaci nádrže do stávajícího otopného systému a připojení doporučujeme celý otopný systém vyčistit čisticím přípravkem pro otopné systémy, například MR-501/R.

Proti korozi doporučujeme použít do otopného systému ochrannou náplň jako např. přípravek MR-501/F.

6.1 - Připojení k topným zdrojům

Nádrž umístěte na zem co nejbližší topnému zdroji. Nasadte izolaci viz Instalace izolace na nádrž. Otopné okruhy připojte na vstupy a výstupy podle rozložení teploty v nádrži. V nejnižším místě nádrže nainstalujte vypouštěcí ventil. V nejvyšším místě soustavy nainstalujte odvodušňovací ventil. Všechny připojovací rozvody zaizolujte.

6.2 - Připojení k solárnímu systému

Tato nádrž není primárně určena pro připojení k solárnímu systému, ale je to možno v případě potřeby provést pomocí výměníku mezi solárním systémem a nádrží. V tomto případě všechny připojovací rozvody mezi nádrží a tímto výměníkem pečlivě zaizolujte.

6.3 - Instalace el. topného tělesa

Akumulační nádrž může být osazena elektrickými topnými tělesy až do výkonu 12 kW. Jejich připojení k elektrické síti může být realizováno přímo (tělesa s vlastním termostatem), nebo přes regulátor celého otopného systému.

Všechna elektrická topná tělesa musí být jištěna havarijním termostatem.

Elektrické topné těleso musí zapojovat pouze odborně způsobilá osoba s přezkoušením z vyhlášky č. 50/1978 Sb.

6.4 - Uvedení do provozu

Tato nádrž není určena pro přípravu pitné vody pro domácnost.

Nádrž se napouští společně s otopnou soustavou při respektování platných norem a předpisů. Pro snížení koroze doporučujeme použít přípravky pro otopné soustavy. Kvalita otopné vody závisí na kvalitě vody, kterou je systém při uvedení po provozu napuštěn, na kvalitě doplňovací vody a četnosti jejího dopouštění. Má velký vliv na životnost otopných soustav. Při nevyhovující kvalitě otopné vody může docházet k problémům, jako jsou koroze zařízení a tvorba inkrustů, zejména na teplosměnných plochách.

Kvalita otopné a doplňovací vody je předepsána dle ČSN 07 7401.

Otopné okruhy naplňte příslušnými kapalinami a celý systém odvodušňete. Zkontrolujte těsnost všech spojů a tlak v systému. Nastavte parametry použité regulace otopného systému dle dokumentace a doporučení od výrobce. Pravidelně kontrolujte, zda všechny ovládací a nastavovací prvky fungují správně.

7 - Instalace izolace na nádrž

Návod na montáž měkkých izolací s koženkovým povrchem

Popis produktu

Tepelná izolace z měkké polyuretanové pěny se zapínáním pomocí zdrhovadla.

Upozornění

Montáž izolace je podle velikosti nádrže nutno provádět ve dvou nebo třech osobách. Montáž izolace z polyuretanové měkké pěny s koženkovým povrchem a zipem **se musí provádět při teplotě nejméně 20 °C**. V případě, že je nutno instalaci provádět při nižší teplotě, je nutno izolaci ohřát předem v jiném prostoru nejméně na teplotu 20 °C. Montáž izolace, která má nižší teplotu, je nemožná a hrozí její mechanické poškození (zejména zipu) při jeho zapínání.

Nepoužívejte pro montáž žádné nástroje jako kleště, upínací pásy apod.

V blízkosti výrobku je zakázáno manipulovat s otevřeným ohněm.

Postup montáže izolace

1. Usadte nádrž dle předpisů pro instalaci.
2. Oviňte pečlivě izolaci okolo tělesa nádrže. Při instalaci dbejte na to, aby izolace na těleso nádrže dokonale přilnula. To se docílí uhlazováním a poklepáváním dlaní na izolaci od středu rovnoměrně oběma směry, až izolace přilne k povrchu nádrže bez vzduchových bublin.
3. Otvory pro nátrubky použijte jako oporu pro montáž izolace.
4. Minimálně jedna osoba přitlačuje izolaci k nádrži a zároveň konce izolace přitahuje k sobě. Druhá osoba ze strany zavírá zip jezdcem.
5. Nasadte horní izolaci a víko.
6. Nasuňte krycí plastové rozety podle velikosti nátrubků, příp. nasadte kryt(-y) příruby s izolací.
7. Další montáž nádrže proveďte dle předpisů pro instalaci a podle platných technických norem a ustanovení.

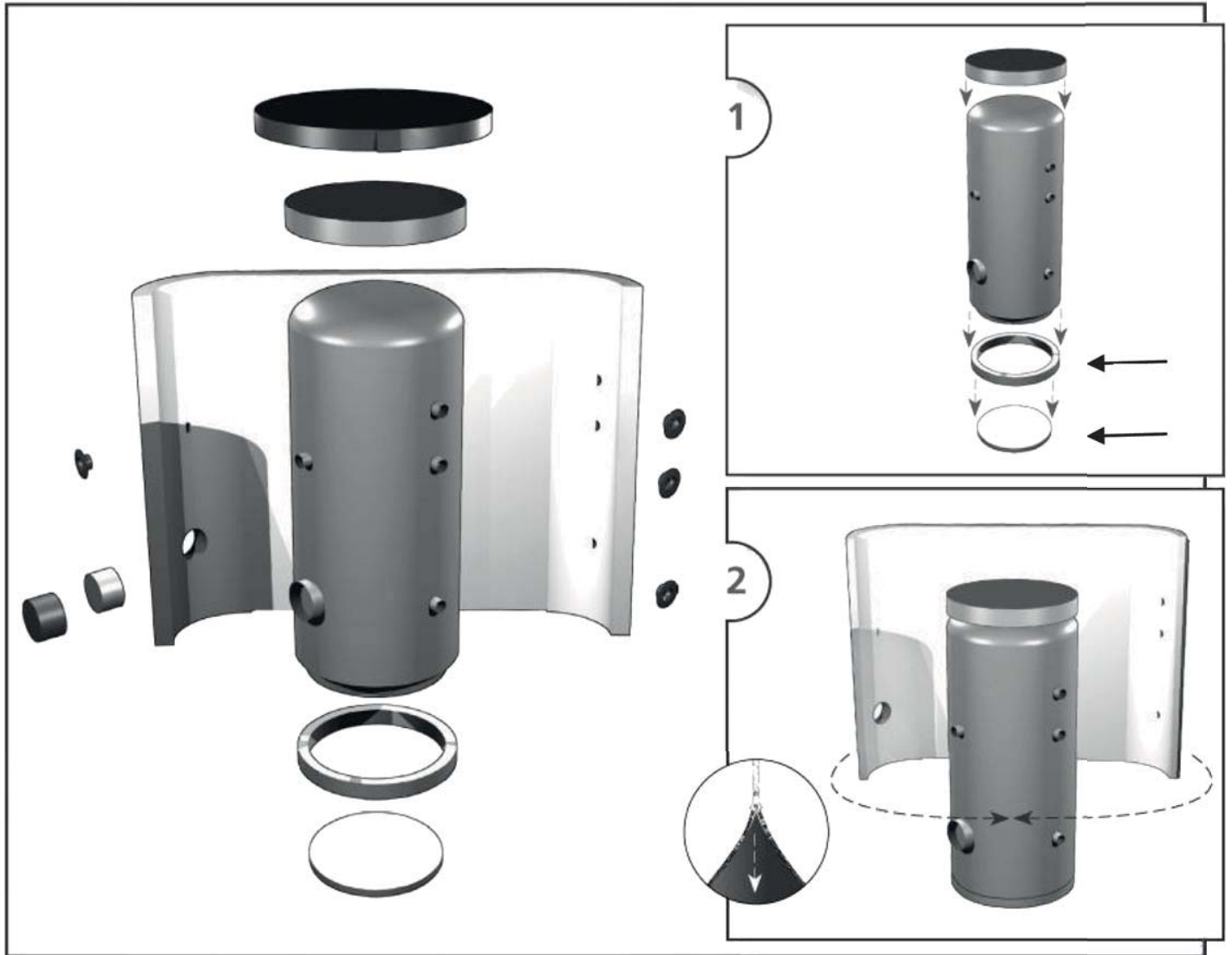
Záruka na izolaci

Na izolaci je poskytována záruční doba v délce 24 měsíců. Tato záruční doba počíná běžet následující den ode dne prodeje.

- Záruka zaniká v případě, že:
 - nebyl dodržen postup uvedený v montážním návodu,
 - byl výrobek používán v rozporu s účelem, k němuž je určen.
- Záruka se nevztahuje na:
 - na opotřebení výrobku způsobené jeho obvyklým používáním,
 - poškození způsobené ohněm, vodou, elektřinou nebo jinou živelnou událostí,
 - vady způsobené užíváním v rozporu s účelem, k němuž je výrobek určen, nesprávným používáním výrobku a nedostatečnou údržbou,
 - vady vzniklé mechanickým poškozením výrobku,
 - vady vzniklé neodborným zásahem do výrobku nebo neodbornou opravou výrobku.



+ 20.0° C
+ 68.0° F



8 - Údržba nádrže

Při údržbě nádrže, když je osazena el. topným tělesem, odpojte těleso od napájení. K čištění vnějších částí akumulací nádrže používejte navlhčený hadr a vhodný čisticí prostředek. Nikdy nepoužívejte abrazivní prostředky, rozpouštědla, přípravky na bázi roxy atd.

Zkontrolujte, že kolem spojů neprosakuje voda.

9 - Likvidace

Obalový materiál je nutno zlikvidovat dle platných předpisů. Po ukončení životnosti se s výrobkem nesmí zacházet jako s domovním odpadem. Je nutné zabezpečit jeho recyklaci. Izolaci recyklujte jako plasty a ocelovou nádobu jako železný šrot.

10 - Záruka

Na tento výrobek je poskytována záruka dle podmínek uvedených v tomto návodu a podle záručního listu. Záruční list je nedílnou součástí dodávky této akumulací nádrže.



REGULUS spol. s r.o.
Do Koutů 1897/3
143 00 Praha 4

<http://www.regulus.cz>
E-mail: obchod@regulus.cz