



Model:

# Eliptiko



IKL - Industrijski kombinat livnica doo Guča  
Albanske Spomenice bb, 32230 Guča  
Tel: +381 32 306 000, +381 32 854 304  
E mail: office@ikl.rs

Naším váženým zákazníkům:  
Koupí těchto krbových kamen jste nám projevili důvěru, kterou nezklameme. Vaše očekávání budou splněna díky vlastnostem a konstrukci našich krbových kamen, které v kategorii obdobných výrobků patří mezi nejlepší.  
S úctou Vaše GUČA



# IKL LIVNICA - GUČA

## OBSAH:

|   |    |
|---|----|
| OBSAH:.....   | 2  |
| 1 ÚVODNÍ POZNÁMKY.....  | 4  |
| VÝROBCE NENESE ŽÁDNOU ODPOVĚDNOST ZA ŠKODY VZNIKLÉ NEDODRŽENÍM TĚCHTO POKYŇŮ..... | 4  |
| 2 TECHNICKÉ ÚDAJE .....   | 5  |
| 3 PROVOZ KRBOVÝCH KAMEN .....   | 6  |
| 3.1 Popis .....   | 6  |
| 3.2 Instalace.....  | 6  |
| 3.3 Uvedení do provozu .....  | 6  |
| 3.4 Větrání .....   | 6  |
| 4 KOMÍN .....   | 7  |
| 4.1 Proudění vzduchu .....  | 7  |
| 4.2 Všeobecné informace .....   | 7  |
| 4.3 Doporučení pro komín.....   | 8  |
| 4.4 Napojení krbových kamen do komína.....  | 8  |
| 4.5 Vymetání komína.....  | 8  |
| 5 PALIVOVÉ DŘEVO.....   | 9  |
| 5.1 Sušení dřeva .....  | 9  |
| 6 DÍLY PODLÉHAJÍCÍ OPOTŘEBENÍ .....   | 10 |
| 7 POKYNY PRO OBDOBÍ MIMO TOPNOU SEZÓNU .....                                      | 10 |
| 8 ŘEŠENÍ PROBLÉMŮ .....   | 11 |
| 8.1 Problémy týkající se funkčnosti .....   | 11 |
| 8.2 Problémy se zapálením kamen.....  | 11 |
| 8.3 Vycházející dým .....   | 11 |
| 8.4 Znečištění skla.....  | 11 |
| 8.5 Kondenzace .....  | 11 |
| 9 TECHNICKÝ POPIS .....   | 12 |
| 9.1 Popis .....   | 12 |

|      |   |    |
|------|---|----|
| 9.2  | PRIMÁRNÍ regulace vzduchu .....                     | 12 |
| 9.3  | SEKUNDÁRNÍ regulace vzduchu.....                    | 12 |
| 9.4  | Regulace odvodu spalin.....                         | 13 |
| 10   | INSTALACE .....                                     | 13 |
| 11   | POŽÁRNÍ BEZPEČNOST .....                            | 13 |
| 11.1 | PRVNÍ POMOC .....                                   | 14 |
| 12   | PŘÍVOD VZDUCHU DO MÍSTA INSTALACE BĚHEM HOŘENÍ..... | 14 |
| 13   | PŘÍPUSTNÉ/NEPŘÍPUSTNÉ PALIVO.....                   | 15 |
| 14   | ZATÁPĚNÍ.....                                       | 16 |
| 15   | BĚŽNÝ PROVOZ.....                                   | 16 |
| 16   | PROVOZ V PŘECHODNÉM OBDOBÍ.....                     | 18 |
| 17   | ČIŠTĚNÍ.....  | 18 |
| 17.1 | Čištění krbových kamen.....                         | 18 |
| 17.2 | Čištění kouřovodu.....                              | 18 |
| 17.3 | Čištění popelníku .....                             | 19 |
| 17.4 | Období mimo provoz.....                             | 19 |
| 18   | SOUČÁSTI KRBOVÝCH KAMEN .....                       | 20 |
| 19   | DOPORUČENÍ K OCHRANĚ ŽIVOTNÍHO PROSTŘEDÍ .....      | 22 |
| 20   | ZÁRUKA.....   | 22 |
| 21   | TECHNICKÝ NÁKRES.....                               | 23 |



## 1 ÚVODNÍ POZNÁMKY

Přečtěte si, prosím, pečlivě tyto poznámky a řiďte se jimi. V tomto návodu najdete informace o krbových kamnech a pokyny k jejich instalaci a údržbě.

Účinnost a bezpečný provoz krbových kamen jsou podmíněny správnou instalací, kterou musí provést odborník v souladu s příslušnými normami a bezpečnostními předpisy.

Při výběru umístění krbových kamen dbejte na zajištění plynulého proudění vzduchu. Podlaha a okolní předměty pak musejí být z nehořlavých materiálů.

Věnujte pozornost nosnosti podlahy. Pokud je pro krbová kamna nedostatečná, je nutno po poradě s odborníky podlahu vyztužit nebo použít dodatečnou nosnou konstrukci. Pokud je podlaha vyrobena z hořlavých materiálů, je nutno ji chránit izolační deskou (z oceli, bronzu, mramoru, kamene atd.), přičemž deska musí přesahovat půdorys kamen alespoň o 50 cm vpředu a o 30 cm po stranách.

Pohovky, křesla, závěsy a jiné hořlavé předměty zde neuvedené musejí být umístěny ve vzdálenosti alespoň 80 cm od přední strany krbových kamen, alespoň 40 cm ze zadní strany a 50 cm od jejich boků.

Součásti krbových kamen vyrobené z litiny jsou opatřeny nátěrem žáruvzdornou barvou. Zpočátku se při provozu kamen tvoří kouř a zápach, které jsou důsledkem procesu stabilizace barvy. Proto je nutno místnost, v níž jsou krbová kamna umístěna, dobře větrat.

Krbová kamna jsou navržena k provozu se zavřenými dvířky.

Dvířka lze otvírat pouze za účelem příkládání. Je třeba otvírat je pomalu a umožnit tak postupné vyrovnání tlaku. Při rychlém otevření může prudce vzrůst intenzita plamene a množství kouře.

Příkládejte, pouze pokud v kamnech hoří oheň.

Zamezte kontaktu skleněné výplně okénka s palivem, sklo by se mohlo ušpinit.

Krbová kamna se při provozu intenzivně zahřívají, je tedy nutná opatrnost.

Nenechte děti pohybovat se či hrát si poblíž kamen. Zajistěte průběžný přísun čerstvého vzduchu.

Je zakázáno vkládat do ohniště/topeniště výbušná zařízení a snadno vznětlivé látky či tyto látky pokládat na součásti kamen.

Zamezte rozžhavení částí kamen doruda. Nespalujte v kamnech odpadové materiály nebo palivo, pro něž nejsou určena.

Instalace nekompatibilních součástí a úpravy bez předchozího souhlasu výrobce jsou zakázány.

Krbová kamna jsou vyrobena ze zdraví NEŠKODNÝCH materiálů. Výrobce si vyhrazuje právo na změny vzhledu a rozměrů bez předchozího upozornění.

Obalový materiál odložte na místo k tomu určené. Před použitím krbových kamen odstraňte kartonové, dřevěné či plastové prvky umístěné v ohništi kamen. Při vybalování dbejte, abyste se neporanili o hřebíky.

Krbová kamna, která již nebudete používat, odložte na místě k tomu určeném v souladu s příslušnými předpisy na ochranu životního prostředí a místními předpisy o nakládání s odpadovými materiály.

**VÝROBCE NENESE ŽÁDNOU ODPOVĚDNOST ZA ŠKODY VZNIKLE NEDODRŽENÍM TĚCHTO POKYNŮ.**

## 2 TECHNICKÉ ÚDAJE

Popis: Krbová kamna na tuhá paliva odpovídající EN 13240

|  |                                      |
|--|--------------------------------------|
| Konstrukční systém                                       | *                                    |
| Výkon v kW   | 7,5                                  |
| Účinnost %   | 77,4                                 |
| Průměr kouřovodu v mm                                    | 120                                  |
| Průměr přívodu vzduchu v mm                              | 100                                  |
| Maximální množství paliva – dřeva v kg                   | 2,3                                  |
| Průměrný obsah CO při 13% O <sub>2</sub> , vyjádřeno v % | 0,0779                               |
| Emise výfukových plynů v °C - dřevo                      | 277                                  |
| Rozměry dvířek topeniště v mm (š x v)                    | 260 x 352                            |
| Rozměry topeniště v mm (š x v x h)                       | 350 x 258 x 255                      |
| Typ roštu  | Otočný rošt                          |
| Výška krbových kamen v mm                                | 800 (s horním vývodem kouřovodu 860) |
| Šířka krbových kamen v mm                                | 477                                  |
| Hloubka krbových kamen v mm                              | 473,5                                |
| Hmotnost v kg  | 116                                  |
| Zadní vývod kouřovodu<br>(výška osy nad podlahou) v mm   | 670                                  |
| Přívod vzduchu (výška osy nad podlahou) v mm             | 295,5                                |

### Příslušenství: rukavice, klíč

- \* Krbová kamna jsou vybavena samozavíracím systémem
- \* Krbová kamna nejsou vybavena samozavíracím systémem

## 3 PROVOZ KRBOVÝCH KAMEN

### 3.1 Popis

Tato krbová kamna jsou určena k vytápění interiéru. Teplo sálá skrz skleněnou výplň dvířek a litinové součásti kamen.

Součásti kamen jsou vyrobeny z litiny, výplň dvířek topeniště pak ze žáruvzdorného skla.

Na zadní straně krbových kamen se nachází centrální přívod vzduchu. Okolní vzduch je přiváděn do topeniště pružnou hadicí o průměru 100 mm.

Krbová kamna mají primární a sekundární regulaci vzduchu, jimiž se nastavuje požadované množství vzduchu pro hoření, a rovněž trvalý přívod vzduchu v zadní části topeniště prostřednictvím otvorů o pevném průměru.

Primární regulaci vzduchu je při roztápění (15-20 minut) třeba naplno otevřít.

Po stabilizaci provozu krbových kamen primární regulaci vzduchu zavřete.

Sekundární regulace zajišťuje čistotu skleněné výplně a umožňuje přídavné spalování.

### 3.2 Instalace

Instalace musí být provedena odborníky seznámenými s bezpečnostními předpisy platnými pro instalaci krbových kamen. Nesprávná instalace krbových kamen může být příčinou mimořádných událostí (požár v komíně, spálení izolace atd.).

### 3.3 Uvedení do provozu

Při prvním zatopení vydávají krbová kamna kouř a zápach, jenž vychází z ochranného nátěru. Jedná se o běžný jev, neboť barva se stabilizuje teprve při teplotě nad 350°C. JE NUTNO ZAJISTIT DOSTATEČNÉ ODVĚTRÁNÍ MÍSTNOSTI.

Před zatopením je nutno otřít všechny součásti krbových kamen a odstranit tak prach a nečistoty.

Při prvních několika použití krbových kamen je pro účely vyzkoušení a záběhu nutno snížit předepsané množství paliva na polovinu.

### 3.4 Větrání

Pokud není zajištěn vnější přívod vzduchu pro spalování, musí být zajištěno dostatečné větrání místnosti, v níž jsou krbová kamna umístěna.

Dostatečné větrání je nezbytné pro správnou funkci krbových kamen bez ohrožení osob pobývajících v místnosti, neboť kamna spotřebovávají kyslík. Je tedy naprosto nezbytné, aby místnost byla opatřena regulovatelnými větracími prvky.

#### **POZOR**

V případě nedodržování návodu na použití nenese výrobce žádnou odpovědnost. Úpravy na kamnech nejsou povolené.

## 4 KOMÍN

Zvláštní pozornost je nutno věnovat komínu, jenž musí být navržen v souladu s příslušnými standardy. Dále je nutno zajistit pravidelnou údržbu komína. Krbová kamna jsou napojena do komína přírubou na horní nebo zadní straně a kouřovodem připojeným tak, aby byla zajištěna těsnost a ničím nerušený odvod kouře z krbových kamen do komína. Kouřovod nesmí zasahovat příliš hluboko do komína, jinak by zmenšoval jeho průřez, a tedy narušoval proudění v komíně.

### 4.1 Proudění vzduchu

Nedostatečné proudění vzduchu je hlavní příčinou všech stížností na špatnou funkci krbových kamen! Odtah nutný pro tento typ krbových kamen činí  $11 \pm 2$  Pa.

Nižší hodnota neumožňuje řádné spalování, což vede k hromadění částic uhlíku a nadměrné kouřivosti.

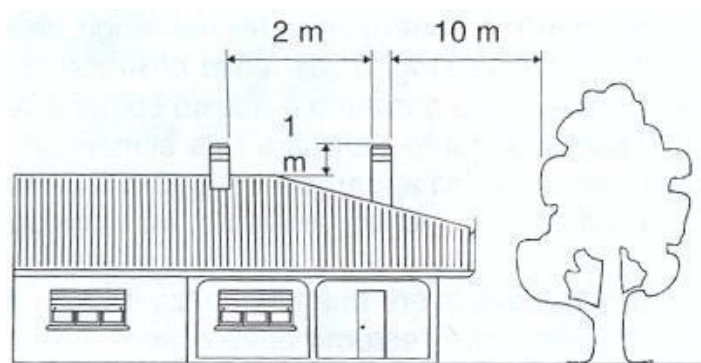
V případě příliš vysokého průtoku vzduchu probíhá spalování příliš rychle a teplo uniká komínem. Pokud hodnota odtahu přesahuje 15 Pa, je průtok vzduchu nutno regulovat instalací klapky.

Příznaky nesprávného proudění vzduchu jsou následující:

- zašpiněné sklo
- kouř pronikající do místnosti
- přehřívání krbových kamen
- nedokonalé spalování

### 4.2 Všeobecné informace

Pro ideální proudění vzduchu v komíně musí komín přecházet nad okraj střechy alespoň o jeden metr. Komín nesmí být stíněn okolními objekty.



Rozměry komína se liší podle modelu. Ovšem, kvůli zabezpečení dobrého průtoku kouře musí být část otvoru na vzduch na jeho výstupu vždy dvakrát větší než povrch kouřovodu, zatímco kryt komína nikdy nesmí bránit průtoku vzduchu.

Komín musí zajišťovat odvod kouře i za silného větru a nepříznivých povětrnostních podmínek a bránit zpětnému proudění kouře. V mnoha případech tomu tak není, a proto právě komín představuje nejčastější příčinu nespokojenosti a stížností.

Nedostatečná údržba komína může být příčinou nedostatečného odtahu kouře, neboť do komína může propadávat materiál, z něž je komín vyroben, např. malta či kusy cihel nebo cizí předměty, případně se v něm mohou usazovat produkty spalování.

Komín musí být tepelně izolován, aby nedocházelo ke kondenzaci. Vnitřní povrch komína musí být hladký a vyrobený z materiálů odolných proti vysokým teplotám a chemickým látkám.

### 4.3 Doporučení pro komín

Komín musí být zevnitř hladký, nepropustný pro plyny a s tepelnou izolací.

### 4.4 Napojení krbových kamen do komína

Kouřovod spojující kamna s komínem nesmí mít nikdy menší průměr, než je ústí vývodu z kamen.

Kouřovod musí být co nejkratší a spoje musí být hermeticky utěsněny. Napojení do komína musí být provedeno stálou a pevnou trubkou. Zaústění do komína musí být provedeno napevno a utěsněno.

#### **POZOR:**

Případné hořlavé součásti umístěné do vzdálenosti 20 cm od kouřovodu musí být nahrazeny ohnivzdornými součástmi a žáruvzdornými materiály.

Průměr kouřovodu propojujícího krbová kamna a komín nesmí být menší než průměr otvoru pro odvod kouře z krbových kamen.

Kouřovod ved'te tak, aby v něm bylo co nejméně oblouků a vodorovných částí. V každém případě zajistěte, aby sklon činil alespoň 2/3 cm na jeden metr délky.

Je přísně zakázáno napojovat do komína, na který jsou již napojena krbová kamna Eliptiko, jiná zařízení spalující plyn nebo paliva s vysokou odparností!

Zamezte zmenšení průřezu komína příliš hlubokým zasunutím kouřovodu krbových kamen.

Optimální odtah komína činí  $11 \pm 2$  Pa. Měření je třeba provést při zahřátých krbových kamnech. Pokud naměřená hodnota odtahu přesahuje 15 Pa, je nutno ji snížit vestavěním dodatečné regulační klapky do kouřovodu nebo komína.

### 4.5 Vymetání komína

Doporučuje se vymést komín před zahájením každé topné sezóny. Tuto práci musí provést kominík, jenž zároveň může provést revizi komína (kontrola na případné usazeniny).

Komín je nutno vymést pokaždé, když zaznamenáte zhoršený odvod plynů z kamen.

Při vymetání sazí a nespálených zbytků paliva používejte náležitá příslušenství a ochranné pomůcky. Čištění provádějte, když jsou kamna vychladlá!



## 5 PALIVOVÉ DŘEVO

Používejte výhradně suché dřevo! Používejte jen dřevo nejvyšší kvality a dbejte, aby při přiložení do kamen bylo suché.

Mějte na paměti, že pokud je dřevo mokré, jeho výhřevnost podstatně klesá, neboť značná část produkovaného tepla je využita k odpařování vlhkosti. S usazováním vlhkosti v komíně navíc podstatně roste riziko jeho zanesení.

Optimální vlhkost dřeva je do 20 %.

### 5.1 Sušení dřeva

Mokré dřevo špatně hoří a ztěžuje zatápění, snižuje účinnost kamen a poškozuje komín. Vodní pára navíc nese produkty kondenzace, např. kyselinu octovou, alkohol, metylalkohol a dehet, což přispívá k tvorbě usazenin poškozujících krbová kamna i komín.

Čerstvě nařezané dřevo není jako palivo vhodné. Největší část energie, která se jeho spalováním vytvoří, je využita na odpařování vlhkosti, neboť strom zbavený kůry obsahuje cca. 75 % vody.

Pokud má být dřevo suché (obsah vlhkosti 15 % - 20 %), je nutno strom nařezat na požadovanou délku v zimě a rozštípat na kusy o maximálním průměru 8–15 cm. Poté jej uskladněte na krytém a dobře větraném místě alespoň na 2 roky (v případě dubu 4 roky). Nejprve je nutno nechat jej zmoknout, aby se odstranil tanin (kyselina tříslová). Dřevo musí být naskládáno způsobem umožňujícím cirkulaci vzduchu dostatečnou pro odvod vlhkosti.

| DRUH DŘEVA | JAKOST       |
|------------|--------------|
| HABR       | VÝBORNÁ      |
| DUB        | VÝBORNÁ      |
| JASAN      | VELMI DOBRÁ  |
| JAVOR      | VELMI DOBRÁ  |
| BŘÍZA      | DOBRÁ        |
| JILM       | DOBRÁ        |
| BUK        | DOBRÁ        |
| VRBA       | DOSTATEČNÁ   |
| JEDLE      | DOSTATEČNÁ   |
| BOROVICE   | ŠPATNÁ       |
| MODŘÍN     | ŠPATNÁ       |
| LÍPA       | VELMI ŠPATNÁ |
| TOPOL      | VELMI ŠPATNÁ |

### NIKDY NEPOUŽÍVEJTE:

Nevyztřené či mokré dřevo, dřevo již dříve použité k jiným účelům (natřené a olejem napuštěné dřevo, pražce, štěpky, překližky atd.), koks a dřevo s velmi vysokou výhřevností.

**PŘI POUŽITÍ VÝŠE UVEDENÝCH MATERIÁLŮ A VZNIKU ŠKOD S TÍM  
SOUVISEJÍCÍCH ZANIKÁ ZÁRUKA A ODPOVĚDNOST VÝROBCE**

## **6 DÍLY PODLÉHAJÍCÍ OPOTŘEBENÍ**

Následující součásti jsou považovány za díly podléhající opotřebení a nevztahuje se na ně záruka.

Veškerá těsnění, skleněné součásti, vložka topeniště, nátěr, keramické díly a komponenty s chemickou povrchovou úpravou (chromované, niklované a galvanizované díly). Záruka se nevztahuje na poškození způsobené nesprávnou instalací, nesprávným napojením v rozporu s pokyny dodanými s výrobkem nebo nesprávnou funkcí z důvodu nekvalifikovaného či neoprávněného použití.

## **7 POKYNY PRO OBDOBÍ MIMO TOPNOU SEZÓNU**

Po vyčištění topeniště, kouřovodu a komína a úplném vymetení popela a dalších usazenin uzavřete dvířka topeniště a regulační prvky; pokud chcete krbová kamna odpojit od komína, musíte uzavřít napojovací otvory a umožnit tak používání komína pro jiná zařízení, které jsou k němu připojena.

Komín je nutno vymést alespoň jednou ročně. Dále je třeba zkontrolovat a v případě potřeby vyměnit těsnění.

Pokud je v místnosti, kde budete krbová kamna skladovat, přítomna vlhkost, doporučujeme umístit do topeniště látky vysušující vzduch. Pokud chcete zachovat estetický vzhled krbových kamen, chraňte vnitřní litinové stěny neutrální vazelínou.

## 8 ŘEŠENÍ PROBLÉMŮ

### 8.1 Problémy týkající se funkčnosti

- Zkontrolujte, zda je kouřovod řádně zaústěn do komína
- Zkontrolujte odtah komína
- Zkontrolujte tepelnou izolaci a náležitý stav komína
- Zkontrolujte funkčnost regulace vzduchu
- Zkontrolujte přívod vzduchu do krbových kamen
- Zkontrolujte palivo

### 8.2 Problémy se zapálením kamen

- otevřete primární regulátor vzduchu a klapku do komína
- použijte velmi suché dřevo
- provětrejte místnost, aby tam bylo dostatečné množství kyslíku
- komín musí být přizpůsoben kamnům, která používáte

### 8.3 Vycházející dým

- zkontrolujte, zda je primární regulace vzduchu otevřená
- zkontrolujte těsnost vstupu do komína
- zkontrolujte, zda popel nebo jiné zbytky nezanesly kouřovod
- zkontrolujte průtok vzduchu
- zkontrolujte průvan v komíně
- zkontrolujte těsnění

### 8.4 Znečištění skla

- Zkontrolujte kvalitu paliva, používejte pouze suché dřevo (vlhkost max. 20 %)
- Nadměrné množství paliva v topeništi
- Nedostatečný průtok vzduchu (ověřte napojení do komína)
- Vadná regulace; pokud je sekundární regulace vypnuta/uzavřena, sklo se v krátké době zašpiní

### 8.5 Kondenzace

Během prvních několik zatopení je přítomnost kondenzace běžná v důsledku rozdílných teplot okolí a krbových kamen.

Pokud problémy přetrvávají, zkontrolujte, zda není palivové dřevo mokré nebo nedostatečně vysušené.

Komín musí být bez vad a nesmí chladit odváděné plyny příliš rychle.

## 9 TECHNICKÝ POPIS

### 9.1 Popis

Kamna jsou určena k vytápění obytného prostoru nebo jako doplněk k ústřednímu topení. Jako palivo používejte dřevo. Kamna jsou vyrobená z litiny a horní deska z oceli. Vnitřní ohniště je chráněno jednou vrstvou z litiny a uvnitř je rošt, který se může otáčet a vytahovat. Kamna mají na dvířkách ohniště sklo (odolné až do teploty 700 °C), které umožňuje pohled na plamen ohně.

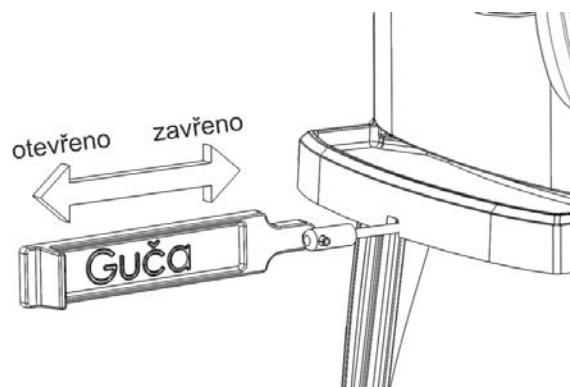
Vytápění okolí se dosahuje:

- sklem a vnějšími povrchy kamen se teplo rozšiřuje do okolního prostoru
- kamna s komínem mají regulátory primárního a sekundárního vzduchu, pomocí kterých se může vybrat vzduch pro hoření
- kamna poskytují možnost připojení ze zadní strany nebo přes varnou desku

### 9.2 PRIMÁRNÍ regulace vzduchu

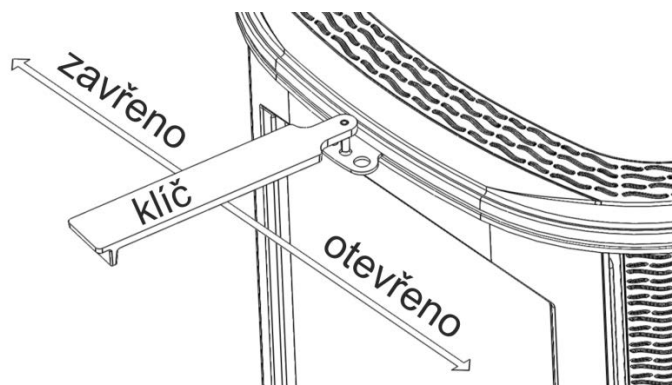
Regulátor umístěný pod dvířky sporáku řídí proudění vzduchu přes popelník a rošt směrem k palivu. Primární vzduch je nezbytný pro proces spalování a ovlivňuje intenzitu hoření. Popelník je nutno pravidelně čistit, aby popel nebránil v přísunu primárního vzduchu.

Primární regulace vzduchu musí být pouze v případě potřeby (při zatápění nebo při vysoké intenzitě hoření) při spalování paliva otevřena, protože jinak dřevo shoří příliš rychle a kamna se mohou přehřát. Funkce regulátoru je znázorněna na obrázku níže.



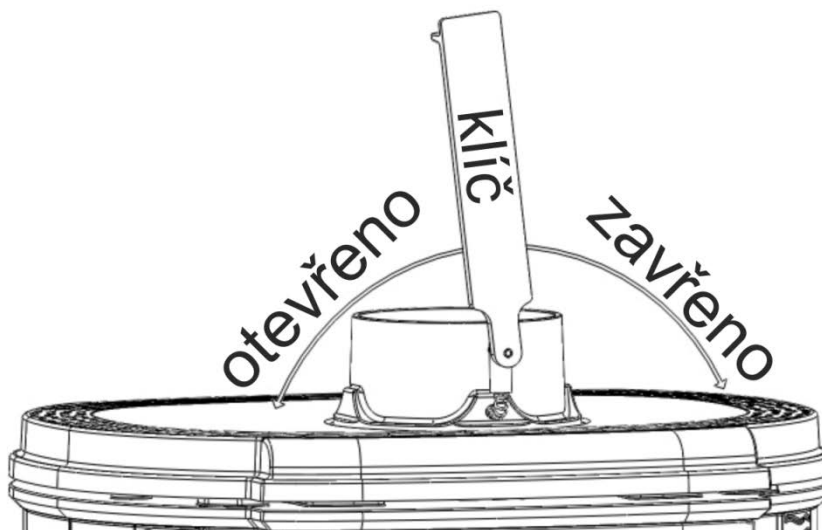
### 9.3 SEKUNDÁRNÍ regulace vzduchu

Sekundární regulace vzduchu se provádí vodorovným posunem regulátoru umístěného nad dvířky. Pokud je regulátor otevřen (páčka přesunuta doprava), dřevo hoří lépe. Regulátor by při topení měl být otevřen, neboť skleněná výplň dvířek pak zůstává čistá.



## 9.4 Regulace odvodu spalin

Náš model je vybaven zařízením nabízejícím možnost regulace odvodu spalin. Otvírání a uzavírání klapky namontované na stěně komína znázorňuje obrázek níže.



## 10 INSTALACE

Krbová kamna musí být napojena do vhodného komína. Připojení musí být co nejkratší a rovné, případně jen s mírným obloukem. Spoje musí být utěsněné. **Je nutno dodržovat národní, evropské a místní předpisy v oblasti stavebnictví a požární ochrany. Podrobnější informace Vám poskytne Váš kominík.**

V místě instalace musí být dostatečný přívod vzduchu pro spalování. Průměr kouřovodu musí být alespoň stejný jako otvor pro odvod kouře (Ø120 mm). Ústí musí být připevněno ke zdi tak, aby umožnilo připojení kouřovodu.

Před instalací zkontrolujte, zda má podlaha dostatečnou nosnost; v případě nedostatečné nosnosti proveďte její zpevnění.

**Výrobce není zodpovědný v případě modifikace výrobku a za používání neoriginálních náhradních dílů.**

## 11 POŽÁRNÍ BEZPEČNOST

Při instalaci krbových kamen je nutno dodržovat tato bezpečnostní opatření:

- Je nutno dodržet minimální bezpečnou vzdálenost od předmětů a kusů nábytku, které jsou hořlavé či citlivé na vysoké teploty (nábytek, dřevěné a plastové předměty, oděvní součásti, papír a jiné hořlavé materiály). **Všechny stanovené minimální bezpečné vzdálenosti je nutno dodržet, výjimky jsou NEPŘÍPUSTNÉ.**
- Před krbová kamna nelze umisťovat hořlavé předměty či materiály. Minimální vzdálenost, v níž mohou být takové předměty umístěny, činí **100 cm**. Pokud jsou krbová kamna instalována na podkladu z hořlavých materiálů, musí být podklad překryt žáruvzdorným materiálem.
- Pokud je výrobek instalován na podlaze, která není ohnivzdorná, musíte pod krbová kamna vložit ohnivzdorný základ (např. kovovou či kamennou desku). Rozměry této desky musejí přesahovat půdorys krbových kamen, a to o **30 cm** po stranách a **50 cm** před dvířky.
- Nad krbovými kamny nesmí být umístěny žádné hořlavé materiály.

- e. Pokud jsou krbová kamna v provozu, musí být vložen popelník. Pevné produkty spalování (popel) je nutno shromažďovat v hermetické, ohnivzdorné nádobě. V krbových kamnech nelze zatápět, pokud jsou v atmosféře přítomny plyny či výpary (např. z lepidel, benzínu atd.). V blízkosti krbových kamen nikdy neponechávejte hořlavé materiály. Během spalování jsou zahřívána vrátka, plochy kamen, sklo, ručky, knoflíky a přední část kamen. Prosíme, vyhněte se kontaktu s těmito částmi bez rukavic a odpovídajícího nářadí.
- f. Pokud jsou krbová kamna v provozu, dvířka musí být uzavřena.
- g. Používání nevhodného či vlhkého paliva vede k usazování krezotu na stěnách komína, což v dlouhodobém horizontu může vést k požáru v komíně.
- h. Informujte děti o nebezpečí, zabraňte jim kontakt s kamny, abyste se vyhnuli nepříjemným následkům.

### 11.1 PRVNÍ POMOC

V případě požáru v kouřovodu či v komíně:

- a. zavřete dveře,
- b. zavřete regulátory vzduchu,
- c. uhasťte požár sněhovým či práškovým hasicím přístrojem,
- d. zavolejte **HASIČE**.

**NEHASTE POŽÁR PROUDEM VODY.**

Po uhašení požáru je nutno nechat komín zkontrolovat odborníkem na případné praskliny či netěsnosti.

## 12 PŘÍVOD VZDUCHU DO MÍSTA INSTALACE BĚHEM HOŘENÍ

Náš model je vybaven centrálním přívodem vzduchu pro spalování, k němuž je připojena pružná hadice o průměru 100 mm. Vzduch pro spalování je přiváděn zvenčí.

Pokud nemůžete zajistit přívod vzduchu zvenčí, budou krbová kamna brát vzduch pro spalování v místě instalace, a to skrz vpust v dolní zadní části. Vpust nesmí být nijak zakryta a nesmí být zmenšen její průměr.

V případě hermetického uzavření oken a dveří (např. u domů splňujících požadavky na energetickou hospodárnost) nemusí být větrání a cirkulace vzduchu dostačující, což může ohrozit bezpečnost přítomných osob.

Do místnosti, v níž jsou krbová kamna umístěna, je tedy nutno zajistit dostatečný přísun vzduchu. Lze tak učinit pomocí vzduchové průchodky, požadovaný objem vzduchu činí maximálně 20 m<sup>3</sup>/h. Vstup vzduchu musí být chráněn sítkou či roletkou.

Pokud je v místnosti instalován aspirátor, vzniká podtlak s přítomností spalin (kouř, zápach). Proto je nutno zajistit lepší cirkulaci čerstvého vzduchu.

**Podtlak v aspirátoru může vést k nasávání kouře, což může mít neblahé následky pro lidské zdraví.**

## 13 PŘÍPUSTNÉ/NEPŘÍPUSTNÉ PALIVO

Za přípustné palivo se považuje našťípané dřevo a rovněž dřevěné brikety. Palivové dřevo musí být naprosto suché (max. obsah vlhkosti 20 %).

Mokrý dřevo ztěžuje zatápění, neboť většina energie se spotřebovává na odpařování vody ve dřevě obsažené. Přítomnost vlhkosti pak dále snižuje teplotu a způsobuje kondenzaci vody nejprve v ohništi krbových kamen a následně v komíně.

**V krbových kamenech nelze spalovat mimo jiné tyto materiály: uhelný prach, zbytky kůry, mokré či lakované dřevo, plasty či materiály organického původu, jinak zaniká záruka na výrobek.**

| Typ        | kg/m <sup>3</sup> | kWh/kg vlhkost 20 % |
|------------|-------------------|---------------------|
| Buk        | 750               | 4,0                 |
| Dub        | 900               | 4,2                 |
| Jilm       | 640               | 4,1                 |
| Topol      | 470               | 4,1                 |
| Tis*       | 660               | 4,4                 |
| Smrk*      | 450               | 4,5                 |
| Borovice * | 550               | 4,4                 |

\*dřevo, které není vhodné jako palivo

Papír a karton lze použít pouze na podpal běžného paliva.

**Spalování odpadu je ZAKÁZÁNO**, neboť by mohlo dojít k poškození krbových kamen i komína, ohrožení zdraví a tvorbě nepříjemného zápachu.

Palivové dřevo není uzpůsobeno k nepřetržitému provozu krbových kamen, proto tedy topení přes celou noc není možné.

**POZOR: dlouhodobé používání aromatického palivového dřeva má nepříznivé účinky na litinové části krbových kamen.**

## 14 ZATÁPĚNÍ

Při prvním zatápění v krbových kamnech bude cítit specifický zápach, jenž vzniká v důsledku stabilizace ochranného nátěru. Zajistěte dostatečné větrání místnosti. Při prvním zatápění se doporučuje použít menší množství dřeva a teplotu postupně zvyšovat.

Během zatápění je nutno sledovat následující:

1. Zkontrolujte, zda je v místnosti, kde jsou krbová kamna umístěna, dostatečná cirkulace vzduchu.
2. Při prvních několika zatápění nepřetěžujte topeniště (vlozte alespoň polovinu množství dřeva uvedeného v návodu) a nechte oheň nepřetržitě hořet po dobu 6-10 hodin. Regulátor je třeba otevřít méně, než předepisuje návod.
3. Opakujte tento postup 4-5x, případně i vícekrát.
4. Následně můžete množství dřeva zvyšovat (při dodržení maximálního množství uvedeného v návodu) a nechat oheň hořet delší dobu.
5. Během prvních několika zatápění nepokládejte na krbová kamna žádné předměty a zamezte jejich kontaktu s plochami opatřenými nátěrem.
6. Po tomto záběhu můžete výrobek používat dle návodu, vyhněte se však skokovému zvyšování teploty a přetěžování.
7. K zatápění používejte třísky a papír, případně jiné podpalovače. Používání jakýchkoli tekutin, např. alkoholu, benzínu či nafty je **ZAKÁZÁNO**.
8. **Postup zatápění:** Otevřete primární i sekundární regulátor vzduchu a regulační klapku odvodu spalin a zapalte oheň.
9. Po dosažení stabilního provozního režimu (10 až 15 min) nastavte primární regulátor vzduchu na požadovaný provozní režim.
10. Otvory pro přívod vzduchu (primární a sekundární) musí být otevřeny zároveň pouze do doby dosažení stabilního provozu krbových kamen. Kamna nesmí být nikdy přetěžována.

**Nadměrné množství paliva a nadměrné množství přiváděného vzduchu může vést k poškození krbových kamen.**

## 15 BĚŽNÝ PROVOZ

POZNÁMKA: Pokud jsou krbová kamna v provozu, lze z bezpečnostních důvodů otevírat dvířka topeniště pouze za účelem přikládání paliva. Vzhledem ke značným rozměrům dvířek přikládejte palivo pouze krátce po zatopení, nikoli poté, co se oheň intenzivně rozhoří.

Před otevřením dvířek topeniště se přesvědčte, zda oheň již hoří (oheň musí být nízké intenzity), otevřete primární regulaci vzduchu a klapku odvodu spalin.

Za účelem vyrovnání tlaků otevřete dvířka na 2-3 cm a ponechte je v této poloze po dobu 10 vteřin.

Poté dvířka otevřete, přiložte dřevo a rozložte jej na roštu (s rozestupy cca 2 cm, jak ukazují obrázky).





**Druhou vrstvu palivového dřeva umístěte příčně dle obrázků. Rozestupy mezi jednotlivými kusy dřeva by opět měly činit cca 2 cm.**



Zavřete dvířka topeniště a po stabilizaci prvních plamenů (po cca 5 minutách) uzavřete primární regulaci vzduchu.

Otvory přívodu vzduchu (primární a sekundární) by měly být otevřeny současně pouze do okamžiku dosažení stabilního provozu krbových kamen.

Nejlepšího spalování lze dosáhnout, pokud většina vzduchu prochází sekundární regulací vzduchu.

Krbová kamna nikdy nepřetěžujte!

Záruka se nevztahuje na poškození způsobené přehřátím.

Krbová kamna vždy používejte s uzavřenými dvířky, aby nedocházelo k přehřívání.

Regulace by měla být nastavena takto:

| Palivo                    | Sekundární vzduch | Primární vzduch |
|---------------------------|-------------------|-----------------|
| Dřevo                     | Otevřen           | Uzavřen         |
| Množství dřeva za hodinu: | 2,3 kg            |                 |

Kromě nastavování vzduchu pro hoření záleží intenzita hoření a výhřevná hodnota také na komíně. Dobrý komín vyžaduje méně nastavování vzduchu pro hoření.

Ověřte si, jakou barvu má kouř, který vychází z komína. Pokud je černý nebo šedý, znamená to, že spalování není úplné (je potřeba větší množství sekundárního vzduchu).

## 16 PROVOZ V PŘECHODNÉM OBDOBÍ

V období mezi topnými sezónami, pokud jsou venkovní teploty vyšší nebo pokud teplota náhle vzroste, může nastat situace, kdy spaliny nelze zcela odvést z komína.

Přítomnost zbytků spalin lze poznat podle ostrého zápachu; situaci lze vyřešit častějším prohrábnutím roštu, zvýšením průtoku vzduchu v kamnech a přiložením malého množství paliva, které hoří rychleji a stabilizuje tak proudění vzduchu.

Zkontrolujte, zda jsou otvory určené k čištění komína a k napojení do komína řádně utěsněny.

## 17 ČIŠTĚNÍ

Instalaci Vašich kamen, spojení s komínem a ventilaci musí zkontrolovat Váš kominík. Pro čištění obarvených ploch používejte vodu s pěnou nebo neagresivní a chemicky neutrální materiály.

Sklo se čistí vodou s práškem vždy, když je studené, jinak by došlo k prasknutí skla. Před zapálením kamen sklo musí být suché. Nepoužívejte chemicky agresivní prostředky, které mohou zničit povrch skla.

Prasknutí skla: Sklo je vyráběno do teploty 700 °C nemělo by být vystaveno teplotním šokům. K rozbití skla může dojít mechanickým způsobem (náraz, násilné otevření dvířek atd.) Výměna skla nepodléhá záruce.

**DŮLEŽITÉ:** Náhradní díly používejte jen od výrobce. Kamna se nesmí přestavovat – měnit bez souhlasu výrobce. Pravidelně čistěte kamna, kouřovod i komín.

### 17.1 Čištění krbových kamen

Při vychladlých kamnech omyjte části opatřené nátěrem mýdlovou vodou nebo neagresivními, chemicky neutrálními a neabrazivními materiály. Omytý povrch osušte.

Sklo umyjte vodou s trochou čistícího prostředku. Před použitím krbových kamen musí být sklo suché.

Nepoužívejte abrazivní materiály, které by mohly povrch skla poškodit.

### 17.2 Čištění kouřovodu

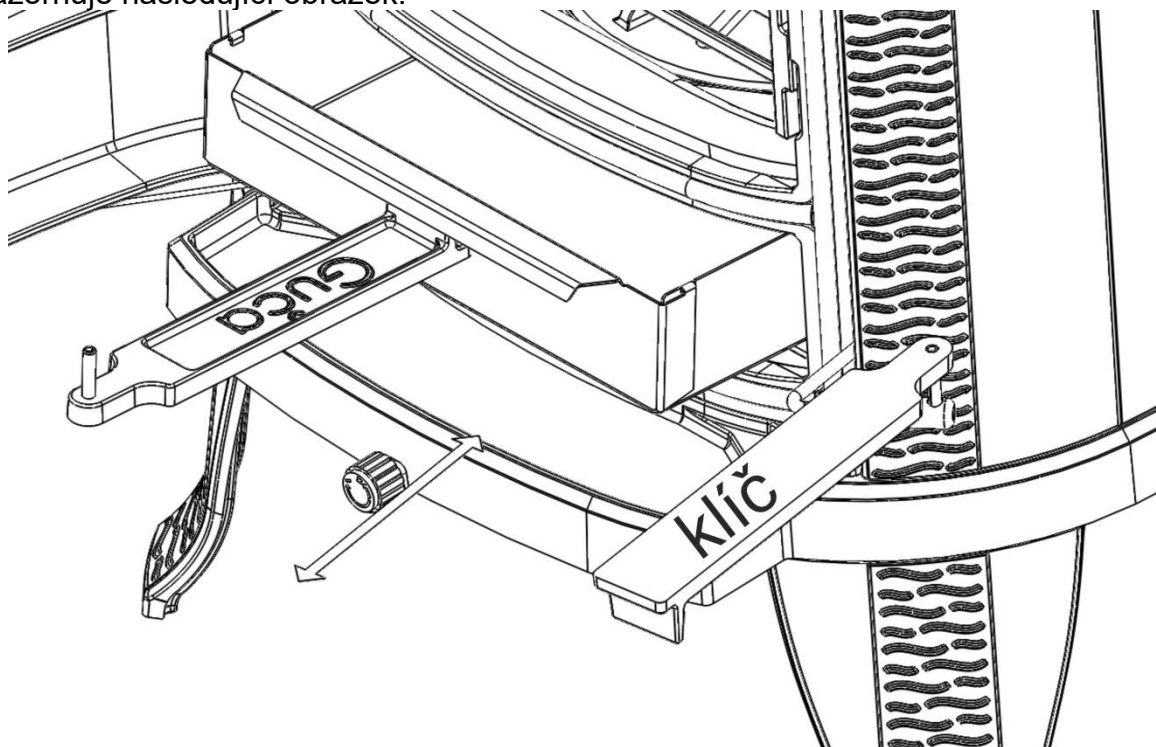
Celý kouřovod je nutno důkladně vymést alespoň jednou ročně, případně častěji dle potřeby (v případě nesprávné funkce). Kouřovod čistěte pouze při studených kamnech (tj. když se v nich netopí).

### 17.3 Čištění popelníku

Doporučujeme vysypávat popel každý den. Nikdy nenechte vrstvu popela dosáhnout až k roštu, tím by se omezila primární cirkulace vzduchu a oheň by pomalu vyhasl.

**POZOR: Popel je nutno vysypat do ohnivzdorné uzavřené nádoby. Nádoba musí být umístěna na nehořlavém podkladu. K vyprázdnění popelníku použijte příslušenství.**

Příslušenství se používá i k protřepání uhlíků a popelníku pod roštem, jak znázorňuje následující obrázek.

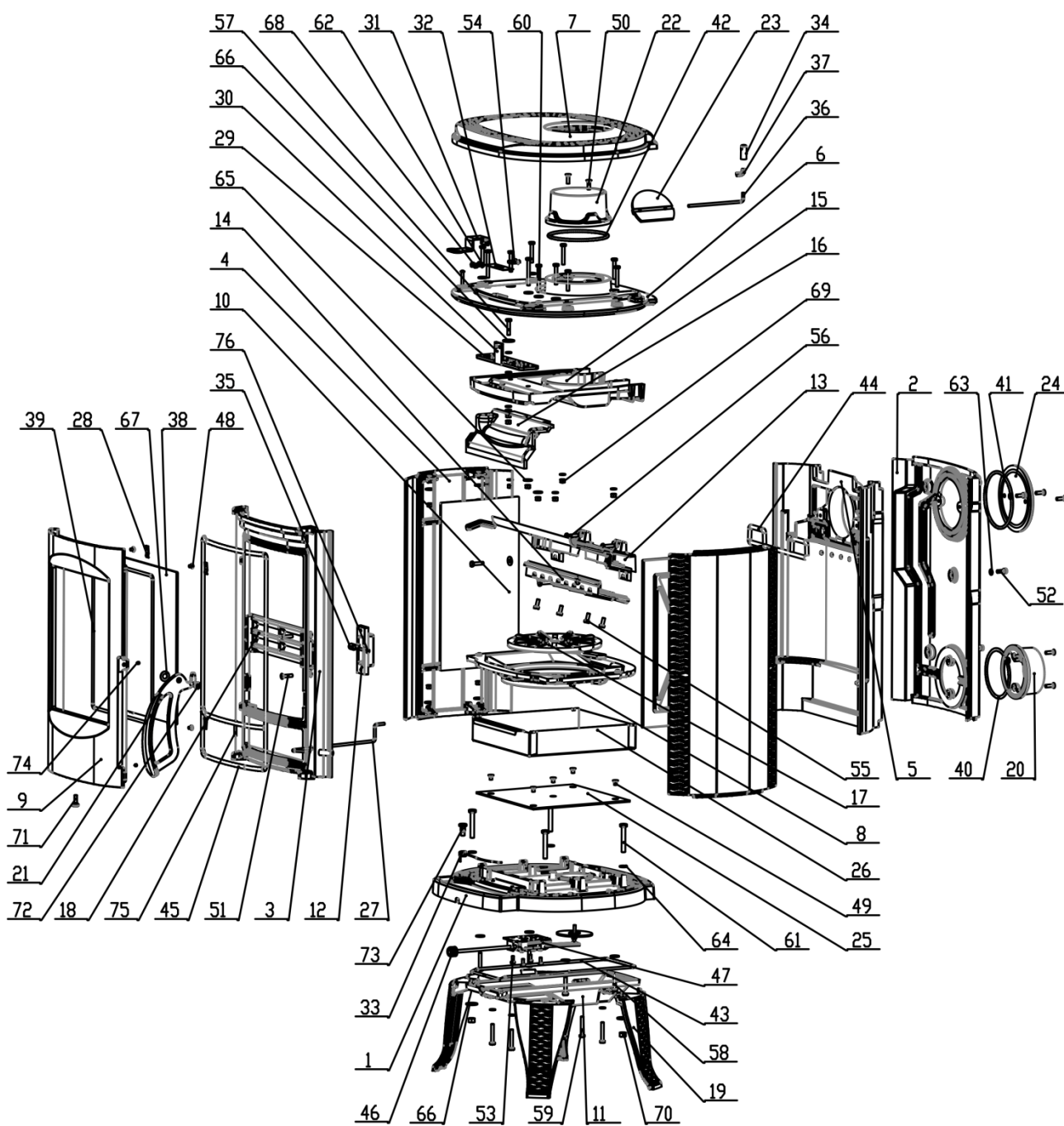


### 17.4 Období mimo provoz

Vyčistěte topeniště, kouřovod a komín a vymeťte veškerý popel a ostatní usazeniny. Zkontrolujte stav těsnění, v případě potřeby je vyměňte. Zajistíte tak bezproblémový provoz krbových kamen.

Pokud jsou kamna umístěna ve vlhkém prostředí, umístěte do topeniště prostředek vysušující vzduch. Pokud chcete zachovat estetický vzhled krbových kamen, chraňte vnitřní litinové stěny neutrální vazelínou.

# 18 SOUČÁSTI KRBOVÝCH KAMEN



|      |                                    |                          |                             |                     |      |
|------|------------------------------------|--------------------------|-----------------------------|---------------------|------|
| 76   | Zakovica sa polukruglon glavom     | Ø 5x35                   | Č.0245                      | DIN 660, ISO 1051   | 1    |
| 75   | Zakovica sa polukruglon glavom     | Ø 5x30                   | Č.0245                      | DIN 660, ISO 1051   | 2    |
| 74   | Vijak bez glave sa imbus prihvatom | M5 x 6                   |                             | DIN 914, ISO 4027   | 2    |
| 73   | Vijak za ručicu (centriranje)      | M8 x 10                  |                             | DIN 923             | 1    |
| 72   | Vijak za ručicu                    | M8x8x(17-duljina navoja) | Č.0245                      | DIN 923             | 1    |
| 71   | Vijak za oprugu                    | M6x3x(17-duljina navoja) | Č.0245                      | DIN 923             | 1    |
| 70   | Navrtka                            | M8                       |                             | DIN 934, ISO 4032   | 4    |
| 69   | Navrtka                            | M6                       |                             | DIN 934, ISO 4032   | 17   |
| 68   | Navrtka                            | M5                       |                             | DIN 934, ISO 4032   | 2    |
| 67   | Talasasta podloška za M10          | #1xØ21/Ø10,5             |                             | DIN 137 - A - M10   | 1    |
| 66   | Broka podloška za M8               | #2xØ24/Ø8,4              |                             | DIN 522, ISO 4759-3 | 5    |
| 65   | Broka podloška za M6               | #1,6xØ18/Ø6,4            |                             | DIN 522, ISO 4759-3 | 30   |
| 64   | Podloška za M8                     | #1,6xØ16xØ8,4            |                             | DIN 125, ISO 7089   | 4    |
| 63   | Podloška za M6                     | #1,6xØ12xØ6,4            |                             | DIN 125, ISO 7089   | 17   |
| 62   | Podloška za M5                     | #1xØ10xØ5,3              |                             | DIN 125, ISO 7089   | 2    |
| 61   | Vijak sa šestostranom glavom       | M8 x 55                  |                             | DIN 933, ISO 4017   | 4    |
| 60   | Vijak sa šestostranom glavom       | M6 x 55                  |                             | DIN 933, ISO 4017   | 3    |
| 59   | Vijak sa šestostranom glavom       | M6 x 40                  |                             | DIN 933, ISO 4017   | 12   |
| 58   | Vijak sa šestostranom glavom       | M6 x 35                  |                             | DIN 933, ISO 4017   | 4    |
| 57   | Vijak sa šestostranom glavom       | M6 x 30                  |                             | DIN 933, ISO 4017   | 1    |
| 56   | Vijak sa šestostranom glavom       | M6 x 25                  |                             | DIN 933, ISO 4017   | 4    |
| 55   | Vijak sa šestostranom glavom       | M6 x 16                  |                             | DIN 933, ISO 4017   | 4    |
| 54   | Vijak sa šestostranom glavom       | M5 x 16                  |                             | DIN 933, ISO 4017   | 2    |
| 53   | Vijak sa šestostranom glavom       | M5 x 12                  |                             | DIN 933, ISO 4017   | 4    |
| 52   | Vijak sa cilindričnom glavom       | M6 x 16                  |                             | DIN 912, ISO 4762   | 5    |
| 51   | Vijak sa upušenom ravnom glavom    | M6 x 25                  |                             | DIN 965, ISO 7046   | 2    |
| 50   | Vijak sa upušenom ravnom glavom    | M6 x 20                  |                             | DIN 965, ISO 7046   | 6    |
| 49   | Vijak sa upušenom ravnom glavom    | M6 x 10                  |                             | DIN 965, ISO 7046   | 5    |
| 48   | Vijak sa sočivastom glavom         | M5 x 6                   |                             | DIN 7985, ISO 7045  | 4    |
| 47   | Rathgeber                          |                          | EN 10152-DC01+Zn, Č.0146 Zn | P397                | 1    |
| 46   | Dugne rathgebera                   | Ø 20x15                  | Bakelit                     | P.430               | 1    |
| 45   | Pletenica za vrata                 | Ø 8x1765                 | Bezazbestna pletenica       |                     | 1    |
| 44   | Pletenica za terc                  | Ø 8 x 493                | Bezazbestna pletenica       |                     | 1    |
| 43   | Pletenica za poklopac primara      | Ø 6x890                  | Bezazbestna pletenica       |                     | 1    |
| 42   | Pletenica za šucnu Ø 120           | Ø 6x396                  | Bezazbestna pletenica       |                     | 1    |
| 41   | Pletenica za poklopac              | Ø 6x375                  | Bezazbestna pletenica       |                     | 1    |
| 40   | Pletenica za šucnu Ø 100           | Ø 6x322                  | Bezazbestna pletenica       |                     | 1    |
| 39   | Pletenica za staklo                | Ø 5x1150                 | Bezazbestna pletenica       |                     | 1    |
| 38   | Vatrootalno staklo                 | #4x329x270               | Vatrootalno staklo          | VS.005              | 1    |
| 37   | Opruga šice                        | Ø 7,7x Ø 1,1x34          | ČPŽ, DIN 17223-klasa C      | P.318               | 1    |
| 36   | Ručica dampera                     | Ø 5x150                  | EN10025-S235JRG2, Č.0361    | P.317               | 1    |
| 35   | Šaura za ručicu                    | Ø 12x14                  | EN10250-2-C45, Č.1530       | P.034               | 1    |
| 34   | Tuljak šice rešetke                | Ø 12x30                  | EN10025-S235JRG2, Č.0361    | P.032               | 2    |
| 33   | Torziona opruga                    | Ø 14,5x Ø 1,5x203        | ČPŽ, DIN 17223-klasa C      | P.429               | 1    |
| 32   | Plastična ručice sekundara         | #1x80x25                 | EN10025-S235JRG2, Č.0361    | P.428               | 1    |
| 31   | Ručica sekundara                   | #3x118,5x45,5            | EN10025-S235JRG2, Č.0361    | P.427               | 1    |
| 30   | Plastična regulatora sekundara     | #4x46x30                 | EN10025-S235JRG2, Č.0361    | P.426               | 1    |
| 29   | Regulator sekundara                | #6x200x46                | EN 10028-P265GH, Č.1204     | P.425               | 1    |
| 28   | Držač stakla                       | #1x25,7x10               | XSC-M18-10, Č.4580          | P.424               | 4    |
| 27   | Šuca rešetke                       | Ø 5x316                  | EN10025-S235JRG2, Č.0361    | P.422               | 1    |
| 26   | Pepečlara                          | #1x391,5x355             | EN 10152-DC01+Zn, Č.0146 Zn | P.421               | 1    |
| 25   | Lin dna                            | #3x252x235               | EN 10130+A1-DC01-A=, Č.0146 | P.420               | 1    |
| 24   | Poklopac                           | Ø 142x7                  | EN-G.JL-200                 | P.014               | 1    |
| 23   | Damper šucne                       | #8,5x95x75               | EN-G.JL-200                 | P.306               | 1    |
| 22   | Šucna Ø 120                        | Ø 139x65                 | EN-G.JL-200                 | P.305               | 1    |
| 21   | Ručica vrata                       | #38x218x120,5            | EN-G.JL-200                 | P.423               | 1    |
| 20   | Šucna Ø 100                        | Ø 115x47,5               | EN-G.JL-200                 | P.419               | 1    |
| 19   | Nogar                              | #89x201,5x129,5          | EN-G.JL-200                 | P.418               | 4    |
| 18   | Zaštitnik stakla                   | #28x275x79               | EN-G.JL-200                 | P.417               | 1    |
| 17   | Kružna rešetka                     | #30x252x200              | EN-G.JL-200                 | P.416               | 1    |
| 16   | Usmerivač sekundara                | #43x258x126              | EN-G.JL-200                 | P.415               | 1    |
| 15   | Sprovodnik sekundara               | #43x305x262              | EN-G.JL-200                 | P.414               | 1    |
| 14   | Poklopac sprovodnika terca         | #36x319x106              | EN-G.JL-200                 | P.413               | 1    |
| 13   | Deflektor-sprovodnik terca         | #76x344x201              | EN-G.JL-200                 | P.412               | 1    |
| 12   | Kutića za završivanje              | #24x102x34               | EN-G.JL-200                 | P.411               | 1    |
| 11   | Poklopac primara                   | #48x351x142              | EN-G.JL-200                 | P.410               | 1    |
| 10   | Bočna obloga                       | #23x362,5x190            | EN-G.JL-200                 | P.409               | 2    |
| 9    | Vrata                              | #59x517x323              | EN-G.JL-200                 | P.408               | 1    |
| 8    | Nosač rosta                        | #41x380x290,5            | EN-G.JL-200                 | P.407               | 1    |
| 7    | Plotna                             | #34x458x387              | EN-G.JL-200                 | P.406               | 1    |
| 6    | Poklopac                           | #46x458x387              | EN-G.JL-200                 | P.405               | 1    |
| 5    | Zadnja obloga                      | #99x532x388              | EN-G.JL-200                 | P.404               | 1    |
| 4    | Bočna strana                       | #56x532x261              | EN-G.JL-200                 | P.403               | 2    |
| 3    | Prednja strana                     | #75x544x388              | EN-G.JL-200                 | P.402               | 1    |
| 2    | Zadnja strana                      | #66,5x532x335            | EN-G.JL-200                 | P.401               | 1    |
| 1    | Dno-Postolja peći                  | #56x455x423              | EN-G.JL-200                 | P.400               | 1    |
| Poz. | Naziv                              | Dimenzije[mm]            | Materijal                   | Oznaka/Standard     | Kom. |

| Tolerancija slobodnih mera<br>JUS M.A1.410 |          | ± 0,1       | ± 0,2            | ± 0,3    | ± 0,5                     | ± 0,8      |
|--|----------|-------------|------------------|----------|---------------------------|------------|
|  |          | 0,5 - 6     | 6 - 30           | 30 - 120 | 120 - 315                 | 315 - 1000 |
| Primerba:                                  |          | Datum       | Ime i prezime    | Potpis   |                           |            |
|  |          | Crtao       | Dejan Stanojević |          |                           |            |
|  |          | Konstruisao | Dejan Stanojević |          |                           |            |
|  |          | Pregledao   | Stana Gavrilović |          |                           |            |
|  |          | Overio      | Stana Gavrilović |          |                           |            |
|  | Razmera: | Naziv:      |                  |          | Masa (kg):                | Format:    |
|  | 1:6      | ELIPTIKO    |                  |          | 116                       | A2         |
|  |          |             |                  |          | Broj crteži:              |            |
|  |          |             |                  |          | IKG - KC - PEC - 010-BD0M |            |



## 19 DOPORUČENÍ K OCHRANĚ ŽIVOTNÍHO PROSTŘEDÍ

Výrobek:

- K výrobě byly použity recyklovatelné materiály. Při likvidaci výrobku je nutno dodržovat příslušný zákon o ochraně životního prostředí.
- Používejte výhradně doporučená paliva.
- Je zakázáno spalovat organický a anorganický odpad (plasty, textil, dřevo napuštěné olejem, lakované dřevo atd.), při jehož hoření se uvolňují karcinogenní a jiné nebezpečné látky.

Obalový materiál:

- Obalový materiál je 100% recyklovatelný.
- Při likvidaci obalu dodržujte příslušné předpisy.
- Obalový materiál (plastové sáčky, polystyrén atd.) a další potenciálně nebezpečné materiály udržujte mimo dosah dětí.

## 20 ZÁRUKA

Výrobce poskytuje záruku na veškeré části vyrobené z litiny a oceli. Záruční doba činí dva roky ode dne nákupu výrobku pod podmínkou dodržení veškerých pokynů uvedených v návodu.

Těsnění jsou považována za materiál podléhající opotřebení. Sklo je žáruvzdorné do teploty 750 °C a lze jej rozbít pouze mechanicky, proto se na něj záruka nevztahuje. Záruka se dále nevztahuje na ochranné materiály (nátěr, galvanické vrstvy).

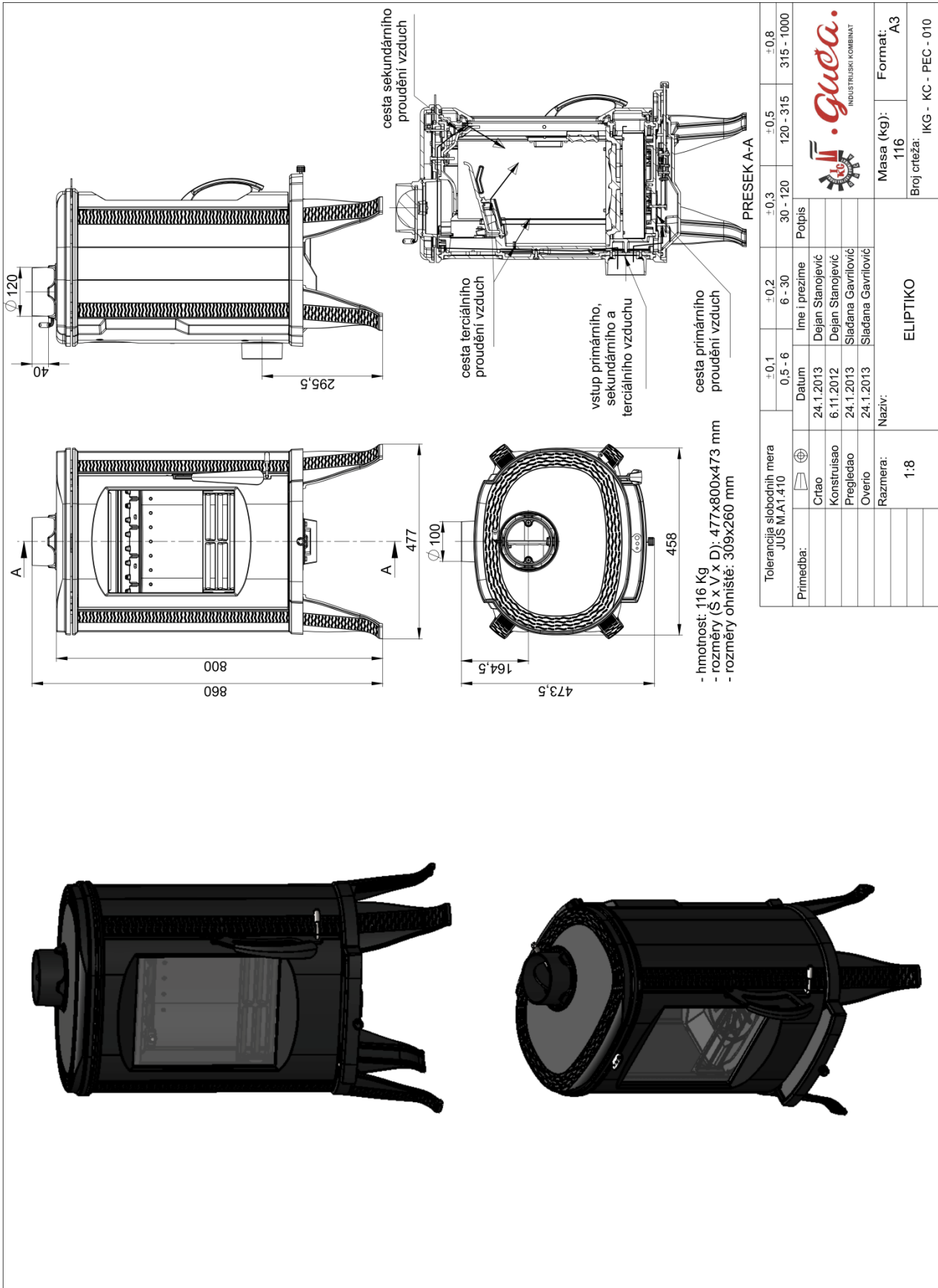
Záruka zaniká v případě nedodržení pokynů uvedených v návodu, mechanického poškození, přehřátí, použití nesprávného paliva, nesprávné instalace komína, použití nevhodných součástí a v případě neodborných zásahů.

V případě reklamací či nejasností týkajících se našeho výrobku se, prosím, obraťte na místního distributora, případně přímo na výrobce. Naše oddělení poprodejních služeb je Vám neustále k dispozici.

Věříme, že jste se s tímto návodem pečlivě seznámili a že se při provozu krbových kamen nesečkáte s žádnými potížemi.



# 21 TECHNICKÝ NÁKRES



Distribuce pro Českou republiku a Slovensko:



Venbos s.r.o.

Petržilkova 2583/13, 158 00 Praha 5

[info@kamnaguca.cz](mailto:info@kamnaguca.cz)

[www.kamnaguca.cz](http://www.kamnaguca.cz)

+420 235 521 020

+420 235 523 551