



AS-KRECHT

PROJEKČNÍ A INSTALAČNÍ PODKLADY



AS-KRECHT

PROJEKČNÍ A INSTALAČNÍ PODKLADY



Platnost od 3. 6. 2013

Tel.: 548 428 111
Fax: 548 428 100
<http://www.asio.cz>
e-mail: asio@asio.cz

ASIO, spol. s r.o.
Kšírova 552/45
619 00 Brno – Horní Heršpice

OBSAH:

1. Úvod.....	7
2. Popis produktu	7
2.1. Technické údaje	8
2.2. Doprava a naložení.....	10
3. Podklady pro projektování	11
3.1. Pokyny pro projektování	11
3.2. Revize, údržba, čištění a předčištění	11
3.3. Instalace potrubí a systému odvětrávání.....	13
3.3.1. Napojení odvětrávacího potrubí.....	13
3.3.2. Napojení nátoku paralelně.....	14
3.3.3. Napojení nátoku přes čisticí tunel	14
4. Návod k instalaci.....	15
4.1. Základní a vyrovnávací vrstva.....	15
4.2. Zásypový materiál a zasypání tunelového systému	15
4.2.1. Zasypávání nesoudržným materiálem	16
4.2.2. Zasypávání štěrkem 16/32 mm.....	16
4.3. Geotextílie.....	17
4.4. Geokompozit	18
4.5. Zatížení při instalaci.....	19
4.6. Překrytí a zatížení tunelového systému	20
4.6.1. Tunel AS-KRECHT /60	20
4.7. Příklad zhotovení překrytí vsakovacích tunelů	21
5. Přehled montážních kroků	22
5.1. Výkopy a podloží	22
5.2. Položení tunelových prvků a připojení potrubí.....	22
5.3. Boční zasypání tunelových prvků.....	23
5.4. Překrytí tunelových prvků.....	23
5.5. Dopravní komunikace	23
6. Servis.....	24
6.1. Kontrola a údržba	24
6.2. Reference.....	24
7. Příklady použití	25
7.1. Tunelový systém AS-KRECHT pro rodinné domy	25
7.2. Tunelový systém AS-KRECHT pro rozsáhlé aplikace	26
7.3. Tunelový systém AS-KRECHT pro zadržování dešťové vody s postupným vypouštěním	27
7.4. Tunelový systém AS-KRECHT pro vyčištěné odpadní vody	28
7.5. Tunelový systém AS-KRECHT pro vsakování přes otevřený průleh	29
7.6. Akumulace dešťové vody.....	30

1. ÚVOD

Tyto „Projekční a instalační podklady“ (dále jen PIP) slouží jako všeobecné pokyny pro projekci a vlastní instalaci systému **vsakovacích tunelů** (dále jen tunely) typu **AS-KRECHT**. Podklady obsahují důležité pokyny, informace a bezpečnostní upozornění, zejména z hlediska možností použití, osazení a instalace tunelů.

Tato dokumentace je určena zejména pro:

- osoby provádějící návrh a projekci,
- osoby provádějící přepravu výrobku,
- osoby provádějící instalaci a stavební osazení výrobku.

Ve všech případech se předpokládá, že jde o osoby s odpovídající odbornou kvalifikací pro provádění uvedených činností.

Dokumentace obsahuje důležité pokyny, informace a bezpečnostní upozornění.

Prosíme Vás, abyste si tyto pokyny před projekcí, instalací a jakoukoliv manipulací se vsakovacími tunely, důkladně přečetli a v případě jakýchkoliv nejasností se obrátili na firmu ASIO, spol. s r.o.

2. POPIS PRODUKTU

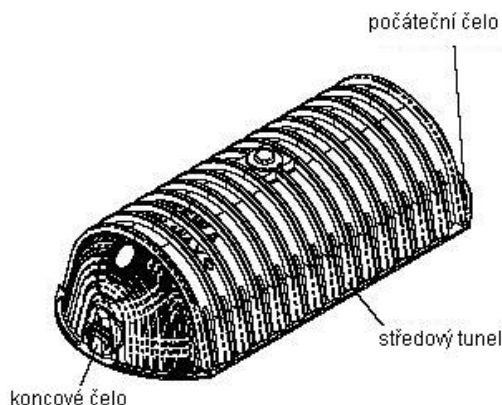
Tunely AS-KRECHT jsou určeny pro uložení do země s funkcí zadržení a následným vsakováním dešťové vody.

Vzhledem ke statickým vlastnostem klenby tunelu AS-KRECHT je možné, při správné instalaci, zatížit tunely okolní půdou a dopravními prostředky. Předpokladem statické odolnosti je správné uložení tunelu v zemi bočním zásypem. V závislosti na typu zásypu (šterk nebo zhutněná zemina) a míře pokrytí mohou být tunely AS-KRECHT aplikovány pod dopravními plochami s těžkým zatížením (do SLW60). Instalační hloubka může být v rozsahu od 50 do cca 300 cm dle způsobu zatížení.

Díky plně otevřené konstrukci tunelu je voda rozváděna rovnoměrně a může se vsakovat do země po celé ploše dna tunelu. Řady otvorů, umístěné po obou stranách tunelů ve dvou výškových úrovních, zaručují výkonnější boční vsakování.

Díly (prvky) systému AS-KRECHT:

- počáteční čelo (napojovací žebro široké 4 cm),
- středový tunel (na jedné straně žebro široké 8 cm, na druhé straně žebro široké 4 cm),
- koncové čelo (napojovací žebro široké 8 cm).



Tunely AS-KRECHT jsou ručně položeny v řadách. Tunely jsou sestavované od počátečního čela s napojením jednoho nebo více středových tunelů a ukončené koncovým čelem. Mezi paralelně položenými řadami musí být dodržen minimální odstup cca 250-300 mm. V případě zásypu pouze jemným štěrkopískem nebo jiným nesoudržným zásypovým materiálem je doporučená vzdálenost 450 mm.

Přítokové, odtokové a případně spojovací potrubí mezi jednotlivými řadami je instalováno do počátečního a koncového čela. Do každého čela je možné připojit potrubí DN100 až DN300 a to buď v jeho horní, nebo spodní části. Do horní části čela tunelu lze také připojit odvětrávací potrubí, pro které jsou jinak určené instalační prostupy na vrcholu klenby středového tunelu.

Montáž tunelových prvků musí být provedena v souladu s instalačními pokyny, které jsou popsány dále v textu. Tunelové prvky jsou z hlediska jejich materiálových vlastností a způsobu použití dimenzovány na životnost 50 let. Odlišné způsoby instalace nebo použití vyžadují zvláštní statické výpočty.

Prvky jsou vyrobeny z vysokohustotního polyethylenu (PE-HD). Tento technický plast je odolný proti chemikáliím a mikroorganismům a tím pádem i hnilobě. Je 100% recyklovatelný.



- **pro instalaci dodržujte pokyny uvedené v dokumentaci,**
- **přes tunelový systém není povolen pojezd nebo jiné zatížení, před dokončením krycí zásypové vrstvy – s výjimkou určených stavebních strojů,**
- **dodržujte zvláštní konstrukční zásady.**

2.1. Technické údaje

Vsakovací tunely **AS-KRECHT** jsou k dispozici v třídě zatížení:

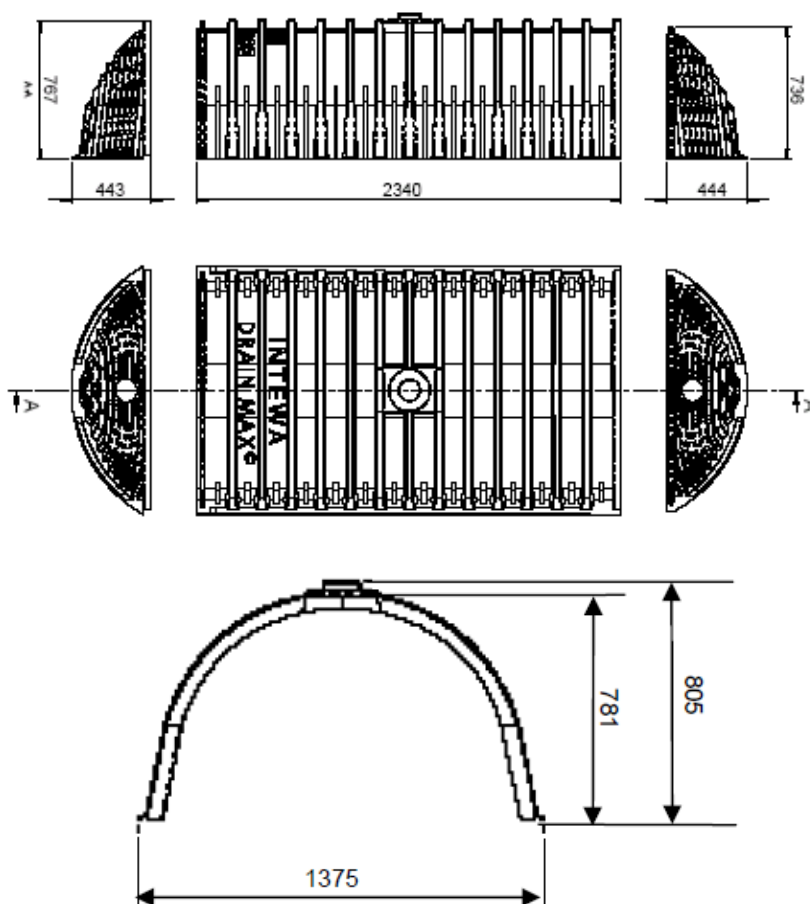
	Třída*	Max. zatížení	Schválení
AS-KRECHT 60	do SLW 60	30 t	DIBt**

* Dle německé normy DIN

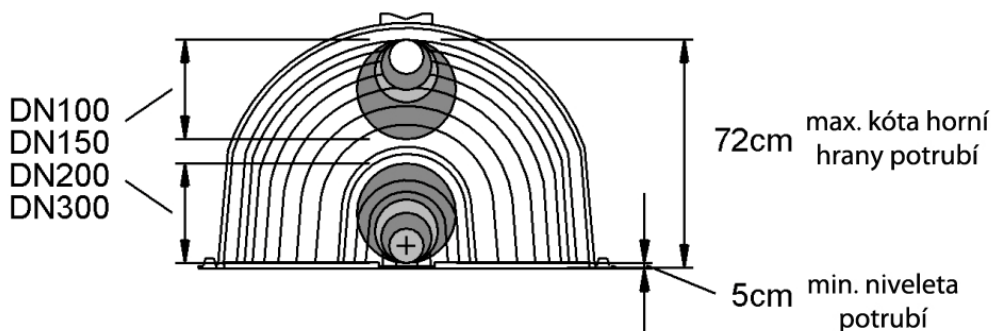
** Německý institut pro stavebnictví

Technická data jednotlivých dílů tunelu AS-KRECHT:

Popis	Střední tunel	Počáteční čelo	Koncové čelo
Označení	DM-T-1600-M/60	DM-T-100-S/60	DM-T-100-E/60
Délka [mm]	2340	443	444
Šířka [mm]	1375	1375	1375
Výška (klenby) [mm]	781	767	736
Výška (připojení odvětrání) [mm]	805	--	--
Efektivní délka [mm]	2250	--	--
Třída zatížení	do SLW60	do SLW60	do SLW60
Hmotnost [kg]	32	5,5	5,6
Materiál	PE-HD	PE-HD	PE-HD
Nátok	1 x DN100 (vrchol klenby)	DN100-300	DN100-300
Povolená tolerance [%]	±4	±4	±4
Povolená teplota při manipulaci s výrobkem	+2 do +30°C	+2 do +30°C	+2 do +30°C
Objem zásobníku [m ³]	1,6	0,1	0,1



Rozměry jednotlivých prvků tunelu AS-KRECHT



2.2. Doprava a naložení

Jednotlivé díly AS-KRECHT jsou zpravidla skladovány a přepravovány na paletách nebo v malém množství mohou být přepraveny kusově. Pro vyložení musí být použito vysokozdvizných vozíků nebo jiných zvedacích zařízení. Počáteční a koncová čela mohou být v malém množství přepravována pod středovým tunelem.



Paleta pro transport AS-KRECHT

Skládání tunelů

Při nebezpečí silného větru musí být prvky upevněny pomocí popruhů. Vsakovací tunely je možné skladovat venku. Musí však být chráněny světlou, neprůhlednou (neprůsvitnou) krycí vrstvou před přímým slunečním světlem a teplem. Doba skladování by neměla být delší než jeden rok.



**Tunelové prvky mohou být nesprávnou manipulací poškozeny.
Je nutné v chladném a větrném počasí zabránit nárazovému zatížení.**

Transportní rozměry a váhy:

	Paleta	návěsová souprava
Rozměry (D x Š x V)	2,34 x 1,40 x 2,20 m	13,6 x 2,46 x 2,55 m
max. počet kusů	25 tunelů (+ max. 10 čel)	225 tunelů = 9 palet
hmotnost nákladu při max. počtu kusů (bez čel)	800 kg	7200 kg
čistý objem (bez čel)	40 m ³	360 m ³

3. PODKLADY PRO PROJEKTOVÁNÍ

Pro návrh vsakovacího objektu je důležité znát geologické a hydrogeologické podmínky v místě stavby. Zejména v místě vsakovacího objektu – koeficient vsaku a únosnost podloží.

3.1. Pokyny pro projektování

Pro návrh vsakovacího objektu je třeba znát tyto vstupní údaje:

- koeficient vsaku
- velikost odvodňovaných ploch
- max. hodnotu povoleného odtoku do kanalizace

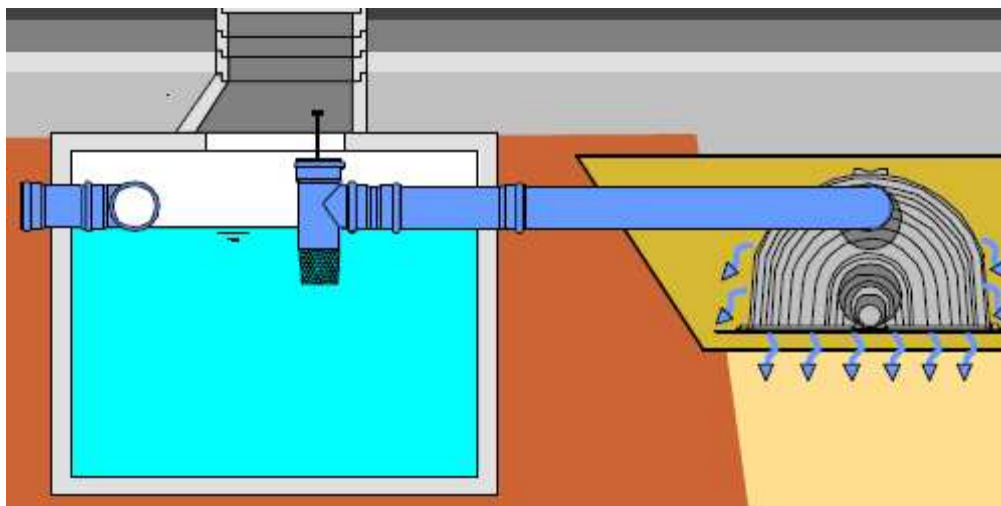
Po zjištění těchto údajů lze přistoupit k samotnému návrhu velikosti vsakovacího objektu. K tomu Vám pomůže výpočtový program umístěný na stránkách www.asio.cz.

Firma ASIO, spol. s r. o. Vám ráda pomůže během plánování a projektování.

3.2. Revize, údržba, čištění a předčištění

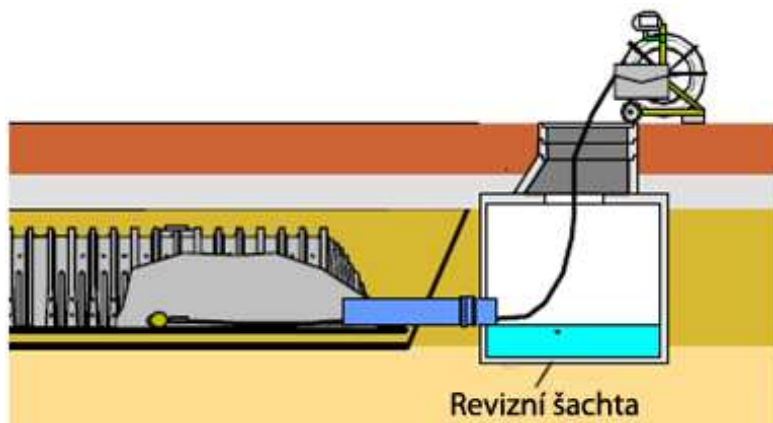
Pravidelná revize, údržba a čištění zajišťuje bezproblémový provoz tunelového systému, především z hlediska životnosti vsakovacího objektu a ochrany regulačního zařízení odtoku během zadržování vody.

V závislosti na předpokládaném charakteru znečištění nátokové vody může být vhodné před vsakovací systém předradit předčištění – zpravidla sedimentace kombinovaná s filtrací.



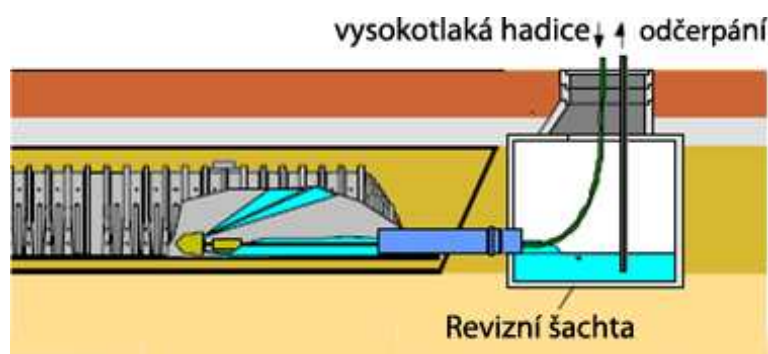
Příklad sedimentační a filtrační šachty pro čištění dešťové vody

Výhodou vsakovacích tunelů AS-KRECHT je jejich snadná revize a čištění. Umožňuje to jejich tvar otevřené klenby bez příček nebo jiných zábran. Tak lze zkontrolovat celý prostor tunelů kamerovým systémem nebo vyčistit tunel pomocí tlakové trysky. Předpokladem je připojení revizní šachty, přes kterou je umožněn vstup kamery a čistící trysky. Z této šachty je možné odčerpat nečistoty vyplavené při čištění tunelů.


Kamerová kontrola nad přístupem do šachty

Při správném návrhu předčisticího objektu se obecně nevyžaduje pravidelné čištění vsakovacího systému. Aby se v případě potřeby mohlo provádět čištění, musí být navržena příslušná opatření, jako je umístění a počet revizních šachet.

Obecně bude čištění provedeno pouze tehdy, pokud se při kontrole zjistí, že se do vsakovacího systému dostalo příliš mnoho sedimentů nebo že se výrazně snížil výkon vsakování.


Čištění a odčerpání kalu přes revizní šachtu

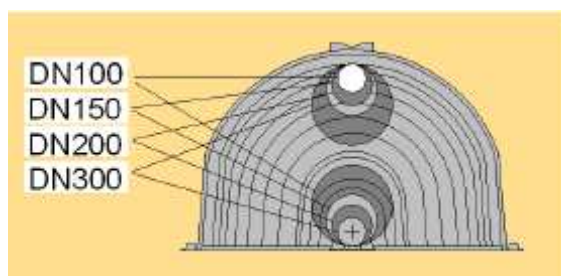
Čištění dna tunelu se provádí pomocí vysokotlaké čistící trysky. Čistící tryska bude do tunelu vedena přes revizní šachtu. Zpětný proud čistící trysky odstraňuje sediment na dně tunelu a vyplavují ho do revizní šachty, odkud musí být následně odčerpán, aby se nedostal zpět do systému. Podle zanesení (znečištění) se provede vypláchnutí tunelu pomocí trysky i vícekrát po sobě.


Čistící tryska v provozu

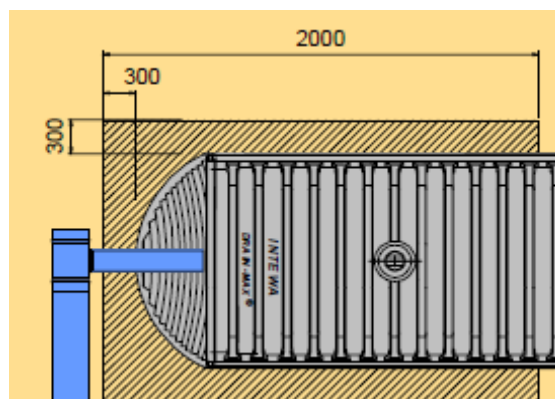
3.3. Instalace potrubí a systému odvětrávání

Přítokové (odtokové) potrubí jsou dle projektu připojena do počátečního nebo koncového čela tunelu. Připojení potrubí do čela tunelu se provádí v označených místech, kde je čelo tunelu vyrobeno zeslabeně. Dle projektu provedte v označeném místě výřez vstupu pro potrubí. Prostup přítokového potrubí do tunelu může být proveden v horní části čela tunelu nebo u dna tunelu.

V místě napojení potrubí do tunelu je třeba na dno tunelu podélně položit ochrannou geotextilii, aby se zabránilo vyplavení štěrkopískového podloží přitékající vodou. Geotextilie musí přečínvat z obou stran tunelu alespoň 300 mm, aby se ukotvila do okolní půdy.



Označení vstupů počáteční a koncové sekce



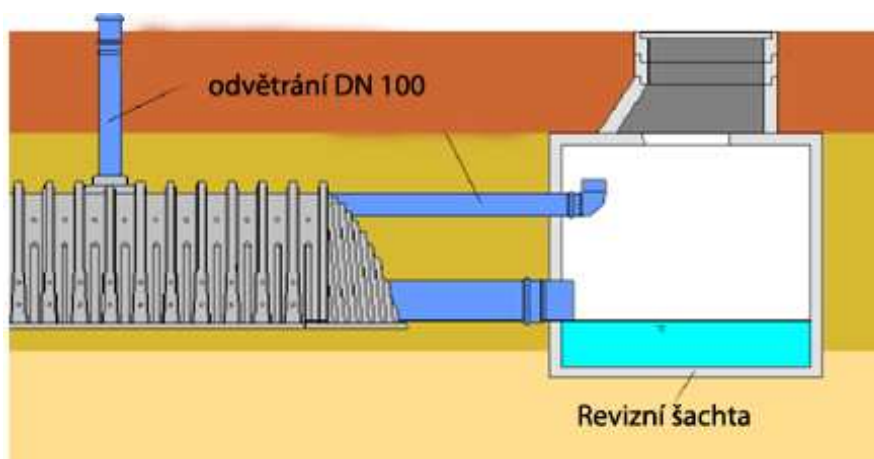
Podložení dna geotextilií v místě napojení přítoku

3.3.1. Napojení odvětrávacího potrubí

V důsledku přítoku a odtoku dešťové vody dochází ve vsakovacím tunelu ke kolísání tlaku, které musí být vyrovnáno odvětrávacím potrubím. Dimenzování odvětrávání závisí na maximálním možném přítoku vody. Na každých 20l/s přítokových vod se navrhuje odvětrávací potrubí (přípojka) DN100.

Na vrcholu klenby středových tunelů jsou připravena a označena zeslabená místa pro připojení odvětrávacího potrubí. Dle projektu vyřízněte příslušné přípojky pro odvětrávací potrubí.

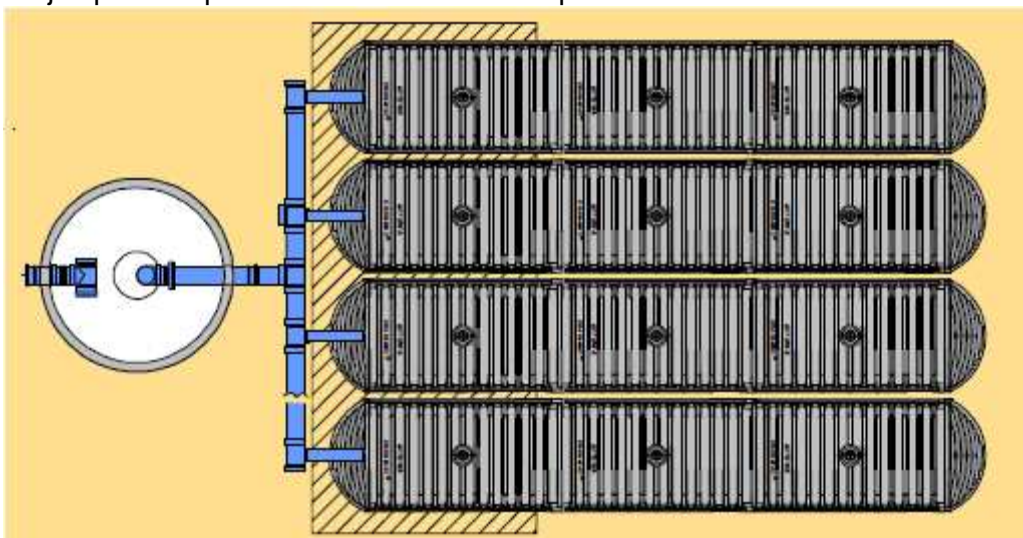
Odvětrávací potrubí je možné připojit přes vrchol klenby středových tunelů, kde jsou k tomu určená místa. Následně je pak odvětrací potrubí vedeno do větracího otvoru nad terénem. Případně je možné odvětrací potrubí připojit do horní části čela a odvézt potrubí do šachty (například předčisticí, promývací nebo revizní šachta).



Příklad možnosti odvětrávání

3.3.2. Napojení nátoku paralelně

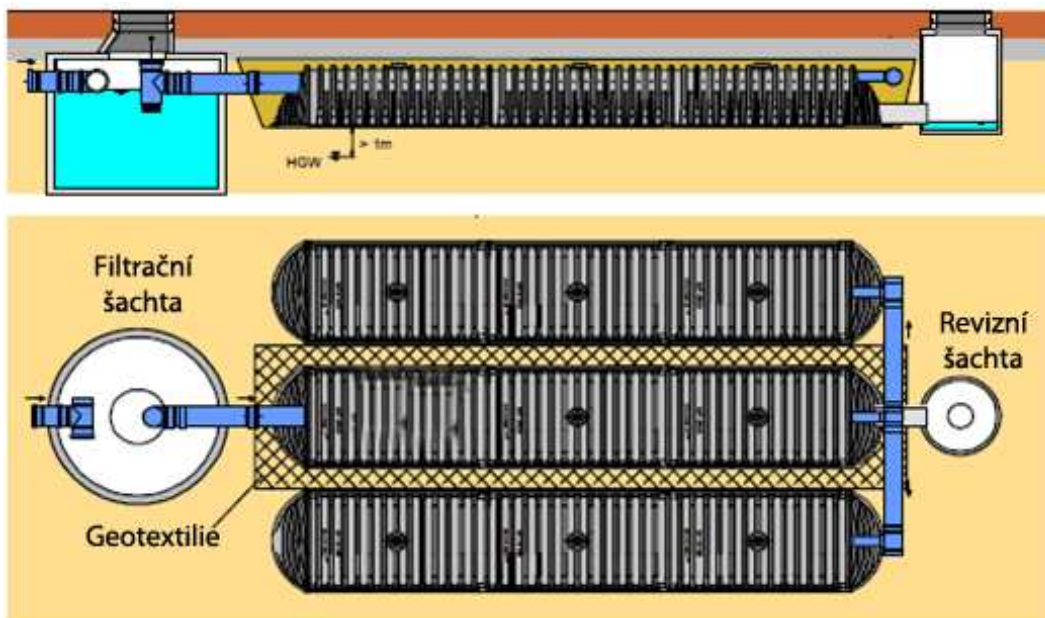
Přítok může být proveden rovnoměrně do všech řad vsakovacího tunelového systému. Propojení je zpravidla provedeno za revizní nebo předčisticí šachtou.



Příklad napojení systému vsakování.

3.3.3. Napojení nátoku přes čistící tunel

S výhodou lze systém napojit jen na vybrané řady (například jen jednu) v paralelním tunelovém systému. Při dešti jsou pak nejdříve plněné primárně napojené tunely a až při delší dešti se začnou přepadem (další řady jsou napojeny přes horní část koncových čel) plnit i ostatní řady tunelů. Právě počátek dešťů s sebou nese nejvíce znečištění, které je zachyceno v čistícím tunelu (tunelech). Tyto tunely jsou pak snadno přístupné pro čištění.



Příklad připojení při použití čistícího tunelu

4. NÁVOD K INSTALACI

Správná instalace tunelových prvků AS-KRECHT je nezbytným předpokladem pro funkčnost a životnost celého systému. To se týká celkové výstavby od přípravy projektu až po zásyp tunelového systému.

4.1. Základní a vyrovnávací vrstva

Nosnost příslušné půdy je pro stabilitu tunelových systémů zásadní. V případě neznalosti nebo pochybnostech o nosnosti půdy je nezbytný geologický průzkum. Není-li nosnost půdy dostatečná, musí být učiněna další opatření pro potřebnou nosnost (např. štěrková spodní vrstva, geotextilní vložka apod.).

Když není spodní vrstva vhodná, použije se ke zpevnění půdního materiálu štěrk se zrny až 16/32mm. Podkladní vrstva tunelu musí vykazovat nosnost alespoň $E_{V2} \geq 45 \text{ MN/m}^2$.

Při použití tunelů pro zasakování, musí propustnost podloží odpovídat minimálnímu návrhu dle projektu.

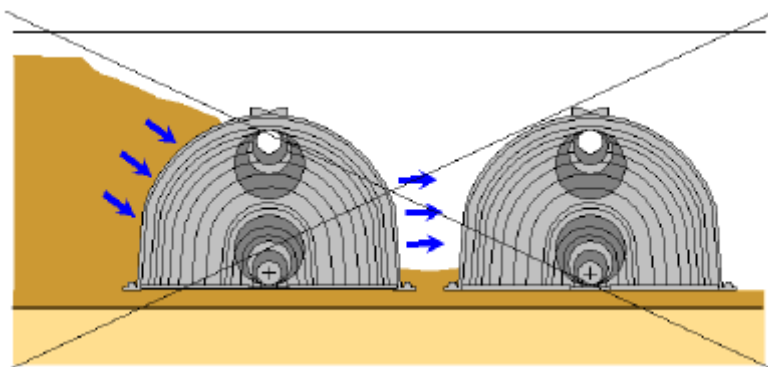
4.2. Zásypový materiál a zasypání tunelového systému

V závislosti na požadované nosnosti celého systému může být pro zásyp použit prodyšný, nesoudružný a stlačitelný půdní materiál nebo štěrk až do velikosti zrn 16/32 mm.

Bez ohledu na zásypový materiál musí být zasypání provedeno rovnoměrně, po obou stranách a po jednotlivých vrstvách max. 20cm.



- **Zásyp z jedné strany není povolený. Může způsobit deformaci tunelu a tím snížit jeho kapacitu a životnost.**

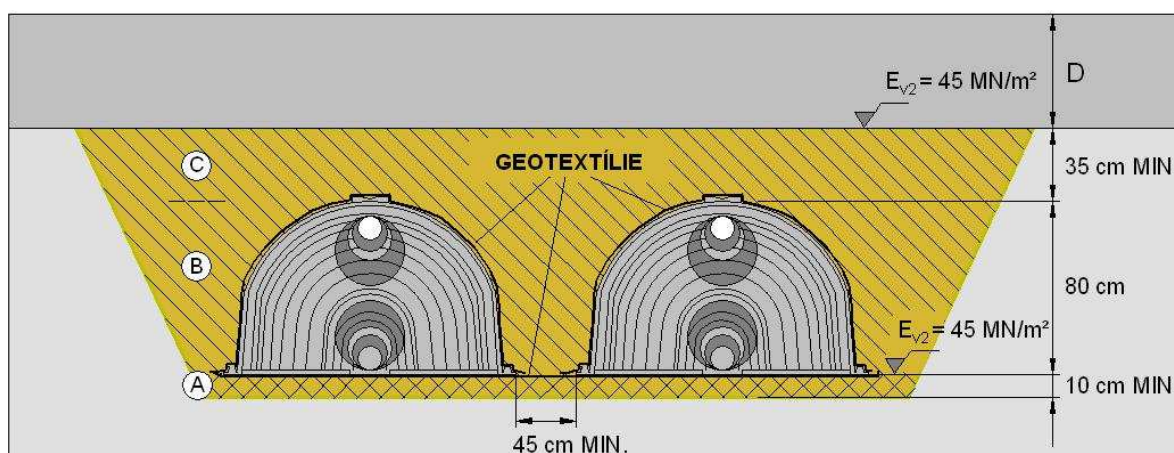


Nepřípustné jednostranné zasypání

4.2.1. Zасыпávání nesoudrжným materiálem

Pokud se provádí zасыпávání s nesoudrжným a stlačitelným zасыповým materiálem s jemnými částicemi (např. štěrkopísek), musí být tunelové prvky přímo pokryty geotextilií, aby se zabránilo pronikání jemných částic do postranních prosakovacích otvorů. Minimální překrytí upravenou zemínou nad klenbou tunelu je 35cm. Tím je dosaženo potřebné nosnosti pro položení horní části zakrytí (upraveného terénu).

Boční a horní zасып se provádí ve vrstvách max. 20 cm s odpovídajícím zhutněním.



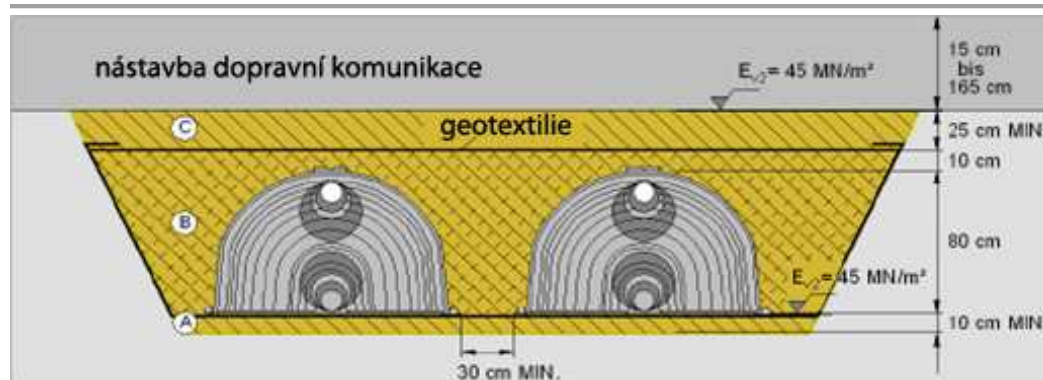
Zасыпávání nesoudrжným, stlačitelným zасыповým materiálem s jemnými částicemi

Struktury vrstev		Materiál	Únosnost
A	základní a vyrovnávací vrstva	nesoudrжný, stlačitelný materiál podle DIN 18300	min. $E_{V2} = 45\text{MN/m}^2$
B	boční a horní zасыпání tunelu	nesoudrжný, stlačitelný materiál podle DIN 18300 (hutnění po 20cm)	
C	krycí zасып tunelu	nesoudrжný, stlačitelný materiál podle DIN 18300 (hutnění po 20cm)	min. $E_{V2} = 45\text{MN/m}^2$

Struktura vrstev při zасыпání tunelu nesoudrжným materiálem

4.2.2. Zасыпávání štěrkem 16/32 mm

Při zасыпání tunelů štěrkem o zrnitosti 16/32 mm není nutné přímé pokrytí tunelů geotextilií, protože tyto rozměry zrn nemohou projít skrz postranní díry. Chcete-li, zabránit naplavení okolní půdy do štěrkového podkladu, je vyžadované položení geotextilie ze všech stran tunelového systému – viz obrázek níže. Pro dosažení požadované nosnosti je nutné, na štěrk o zrnitosti 16/32 mm položený ve vrstvě 10 cm nad klenbou tunelu, položit zасып nesoudrжného, stlačitelného materiálu (např. štěrkopísek) v minimální vrstvě 25 cm. Zасып pokládejte po jednotlivých max. 20 cm vrstvách. Plošné obložení geotextilií chrání štěrkový zасып před zanesením jemnými částicemi půdy a díky tomu udržuje vysokou akumulacní schopnost tunelového systému včetně štěrkového obsypu.



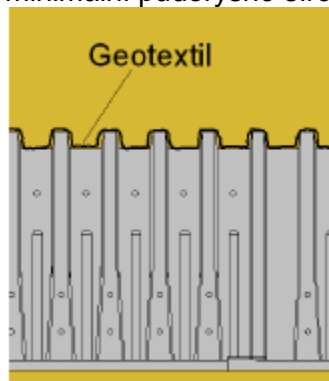
Konstrukční vrstvy při zasypání tunelu štěrkem 16/32 mm

Struktury vrstev		Materiál	Únosnost
A	základní a vyrovnávací vrstva	nesoudržný, stlačitelný materiál podle DIN 18300	min. $E_{v2} = 45\text{MN/m}^2$
B	boční a horní zasypání tunelu	štěrkový materiál s velikosti zrna 16/32 mm	
C	překrytí tunelu	zpevněná dopravní plocha: nesoudržný, stlačitelný materiál podle DIN 18300	min. $E_{v2} = 45\text{MN/m}^2$
		nezpevněná plocha (např. vsakovací průleh) nároky na propustnost půdy $K_f \geq 1 \times 10^{-4} \text{ m/s}$	nízké zhutnění

Konstrukční vrstvy při zasypání tunelu štěrkem 16/32 mm

4.3. Geotextílie

Geotextílie se používá vždy, když existuje riziko naplavení jemného materiálu do vsakovacího systému tunelů. V případě, že by mohly být tunelové řady zasypány půdou se smíšenou zrnitostí, budou tunelové řady plošně pokryty geotextílií, aby se zabránilo infiltraci jemných částic přes postranní prosakovací otvory tunelů. Použití děravé nebo jinak poškozené geotextílie je zakázané. Pro přímé pokrytí tunelu je potřeba geotextílie o minimální půdorysné šířce 2,5 m.



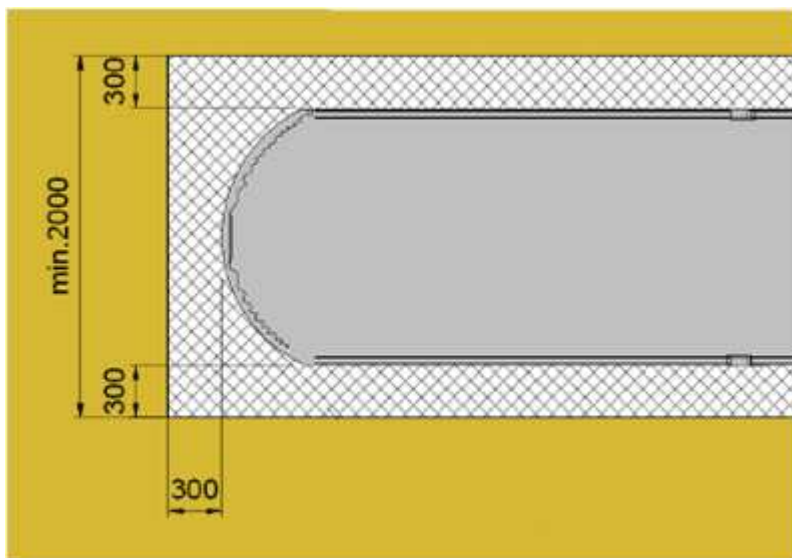
Překrytí žebrování geotextilií

Při zasypávání tunelů štěrkem 16/32 mm se nevyžaduje žádné přímé překrytí tunelů geotextilií. Tady se geotextilie používá jako vrstva oddělující finální zemní zásyp.

V místech, kde je vedené potrubí skrz geotextilii, je na odpovídajícím místě vyříznuta menší díra do textilie tak, aby potrubí mohlo být vedena těsně skrz výřez.

4.4. Geokompozit





Tunely určené jako čistící je vhodné podložit geokompozitovou filtrační textilií nebo geotextilií s vyšší odolností proti protržení. Toto opatření umožní efektivní čištění naneseného sedimentu na dně tunelu. Textilie se musí položit v jednom celku. Překrývání textilie není povoleno. Po stranách tunelu musí textilie přecházet minimálně 300 mm, aby byla dostatečně upnutá v zemině.





Geokompozit v oblasti dna čistícího tunelu

4.5. Zatížení při instalaci

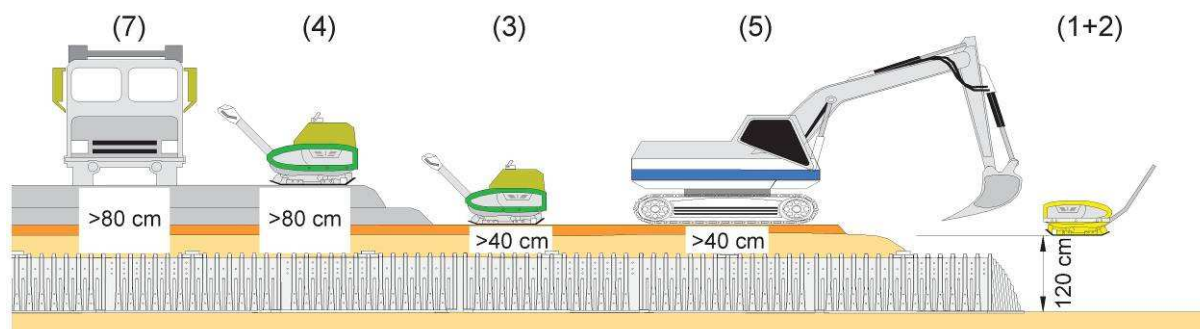
AS-KRECHT je bez bočního a horního zasypaní staticky neodolný. Je třeba se vyvarovat deformaci tunelu způsobené těžkou montážní technikou. Obecně platí, že není povoleno přímé zatížení tunelů stavebními stroji nebo zhutňovací technikou.

Specifikace výšky	Zhutňovací technika
0–50 cm nad podkladovou vrstvou	Vibrační desky: (1) Provozní hmotnost: max. 100 kg Šířka desky: 380 x 500mm Vibrační síla: 12 kN Frekvence vibrací: 85 Hz 
50-120 cm nad podkladovou vrstvou	Vibrační desky: (2) Provozní hmotnost: cca 255 kg Šířka desky: 600 x 800 mm Vibrační síla: 35 kN Frekvence vibrací: 80 Hz 
od 40 cm nad klenbou tunelu	např. Vibrační desky: (3) Provozní hmotnost: cca 400 kg Šířka plechu: 450 mm Vibrační síla: 59 kN Frekvence vibrací: 65 Hz 
přes 80 cm nad klenbou tunelu	např. Vibrační desky: (4) Provozní hmotnost: cca 760 kg Šířka plechu: 700 mm Vibrační síla: 100kN Frekvence vibrací: 56 Hz 

Zhutňovací technika pro boční a horní zasypaní tunelu

Specifikace výšky	Stavební stroje
od 40 cm zhutněného zasypu nad klenbou tunelu	Pásové rýpadlo (5) celková hmotnost max. 20 t náhradní plošné zatížení < 5 KN/m ² 
od 60 cm zhutněného zasypu nad klenbou tunelu	Nákladní vozidlo (6) s max. zatížením kol 4 t, které nesmí překročit ani při vyklápění náhradní plošné zatížení max. 6,7 KN/m ² 
od 80 cm zhutněného zasypu nad klenbou tunelu	Nákladní vozidlo (7) s max. zatížením kol 6,5 t, které nesmí překročit ani při vyklápění náhradní plošné zatížení max. 16,7 KN/m ²

Přípustné zatížení stavebními stroji při montáži tunelu



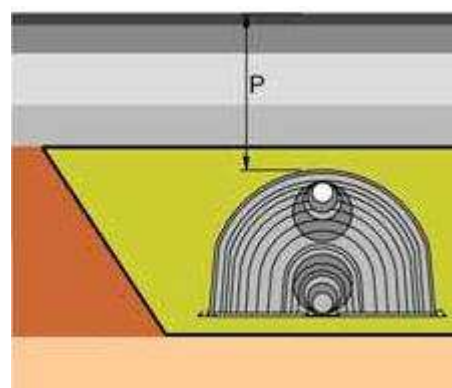
Obrázek č. 16: Přehled přípustného zatížení při výšce obsypání

4.6. Překrytí a zatížení tunelového systému

Odolnost zabudovaného tunelu je vedle nosnosti pojížděné plochy, závislá na bočním zásypovém materiálu, stupni zhutnění a celkové hloubce překrytí (zásypu).

Čím lepší zhutnění, tím lepší přenos zatížení. Čím větší dopravní zatížení, tím větší musí být rozložení zátěže a odpovídající výška překrytí.

V následující tabulce jsou uvedeny typy zatížení. V závislosti na dopravní zátěži je proveden celkový zásyp (P) přes klenbu tunelu.



4.6.1. Tunel AS-KRECHT /60

Pro speciální aplikace je možnost použít vsakovací tunely AS-KRECHT /60, které jsou vyráběné s širší tloušťkou stěny pro vyšší zatížení. Tyto tunely byly posouzeny a schváleny německou DIPT.

Místo instalace / Dopravní zatížení	max. náprava	min. celkové překrytí (P)	max. celkové překrytí (P)
pochůzná plocha nezpevněný povrch	--	0,5 ¹ m	3,0 m
LKW 12 t (náhradní plošné zatížení = 6,7 kN/m ²) nezpevněný povrch	8,0 t	0,5 ^{1,2} m	2,75 m
SLW 30 (náhradní plošné zatížení = 16,7 kN/m ²) zpevněný povrch	13,0 t	1,0 m	2,0 m
SLW 60 (náhradní plošné zatížení = 33,4 kN/m ²) zpevněný povrch	20,0 t	1,0	1,65

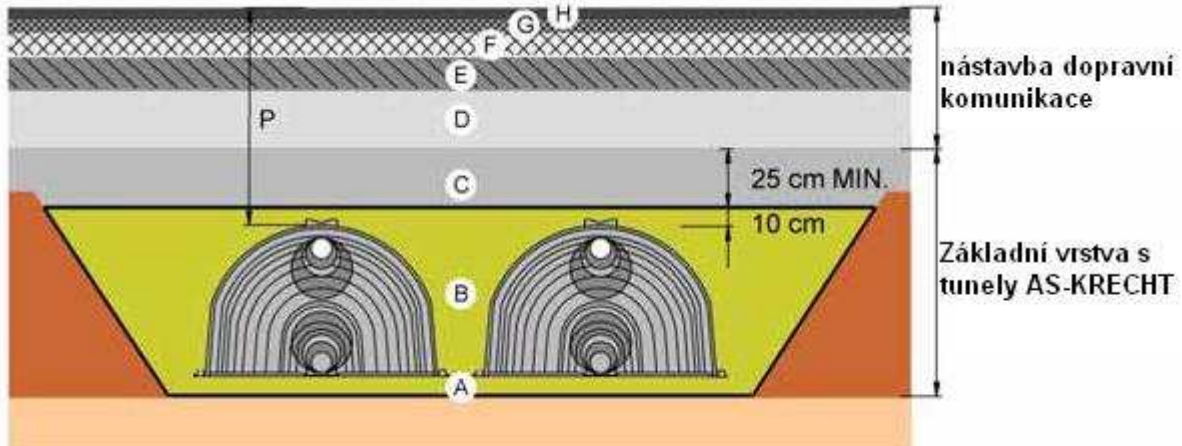
1) Platí pouze v případě, že je instalační plocha zajištěna proti zamrznutí!

2) U nezpevněného povrchu je třeba dát pozor na tvoření járků v upraveném terénu vlivem např. eroze nebo propadání. Minimální vrstva překrytí tunelu musí být dodržena po celou dobu životnosti.

Přehled povolených překrytí při rozdílných dopravních zatížení (dle DIN 1072) pro tunely vyráběné speciální metodou

4.7. Příklad zhotovení překrytí vsakovacích tunelů

Vsakovací tunely AS-KRECHT je možné instalovat pod parkovací plochy včetně ploch se zvýšeným provozem. Pojížděný povrch může být tvořen asfaltem nebo betonem. Další vrstvy jsou projektovány dle platných norem v závislosti na statickém zatížení. Konečná hloubka překrytí (P) vsakovacích tunelů však musí být dodržena dle pokynů v kapitole 4.6



Příklad provedení zásypu

LEGENDA:

A – Únosná podkladní vrstva

B – Obsypání tunelu – např. štěrk 16/32

C – Překrytí tunelu (45 MN/m²)

D – Protizámrazná vrstva (45 MN/m²)

E – Spodní balast (120 MN/m²)

F – Základní asfaltová vrstva

G – Spojovací vrstva

H – Krycí vrstva

P = Celkové překrytí

5. PŘEHLED MONTÁŽNÍCH KROKŮ

5.1. Výkopy a podloží

- Výkop je prováděn v souladu se zadaným projektem, který mimo jiné obsahuje způsob provedení zemních prací, výkopů a příkopů, svahů, podpěr a popřípadě zabezpečení budov v oblasti výkopů.
- Úprava vodorovného, rovinného a únosného podkladu pro uložení tunelů. (Při instalaci ke vsakování, musí odpovídat propustnost zhutněného podkladu alespoň propustnosti dle stanoveného projektu).
- Při použití štěrku 16/32 mm jako zásypového materiálu bude natažena geotextilní separační vrstva do podloží a na svah výkopu,
- Pod čistící tunelovou řadu bude vložen geokompozit,
- Příprava podloží je dokončena po ověření nosnosti, která musí odpovídat projektu.



Tlaková zkouška desky v podloží

5.2. Položení tunelových prvků a připojení potrubí

- Před instalací samotných tunelů, by měla být na požadované pozici usazena přítoková a odtoková kontrolní šachta a nátoky do tunelů by měly být v podloží vyztuženy geotextilií proti vymílání.
- Na připravené podloží instalujte v jednotlivých řadách prvky tunelů AS-KRECHT.
- U přítokového potrubí bude položena první řada tunelu, začínající startovacím čelem. Při instalaci více středových částí za sebou se tyto části spojují vzájemným překrýváním (přes poslední žebro). Tunelová řada je ukončena koncovým čelem. Poté budou instalovány (položeny) další řady tunelů AS-KRECHT paralelně s první řadou, se stanoveným odstupem.
- Položenou řadu tunelu AS-KRECHT překryjte geotextilií tak, že textilie může po překrytí zeminou volně přilehnout na žebra tunelu. Je nutné se vyvarovat napjatých dutých míst mezi žebry tunelu. (Při použití štěrku 16/32 mm je potřeba pokrýt tunelovou řadu nepřímo.)
- Zасыпání prostoru podloží zeminou, aby se upevnila geotextilie.



Geotextilie v nátokovém prostoru



Připojení přítokového potrubí



Spojení středových částí

5.3. Boční zasypání tunelových prvků

- Boční a horní zasypání tunelových prvků se provádí oboustranně vhodným zásypovým materiálem v rovnoměrných vrstvách – maximálně po 20 cm.
- Celoplošné zhutnění („udusání“) zásypových vrstev se provádí hutnicí technikou. Se zvyšující se výškou zásypu (překrytí) může být použita těžší zhutňovací technika viz kapitola 4.5.



Položení geotextilie

5.4. Překrytí tunelových prvků

- Při navrhování a provádění zásypu je třeba vzít v úvahu únosnost pro další nástavby dopravních ploch.
- Požadované nosnosti bude dosaženo použitím materiálu s různou zrnitostí ve vrstvách přes klenbu tunelu.
- Při použití štěrku se zrnitostí 16/32 mm bude toto obsypání provedeno 10cm nad klenbu tunelu a plošně překryto požadovanou vrstvou geotextilie. Boční položení geotextilie bude po všech stranách přesahovat dovnitř výkopu (přesah minimálně 50 cm). Další vrstvy budou zasypány a zhutněny nesoudružnou zeminou, tak aby bylo dosaženo požadované nosnosti 45 kN/m².



Udusání geotextilie pro upevnění



Zhutňování malou vibrační deskou mezi řadami tunelů

5.5. Dopravní komunikace

- Na závěr bude zhotovena dopravní komunikaci dle projektu.



Překrytí tunelového systému

6. SERVIS

6.1. Kontrola a údržba

Předřazené systémy pro akumulaci dešťové vody a systémy předčištění jsou pravidelně udržovány a čištěny.

Nesporná výhoda tunelových systému **AS-KRECHT** je jeho otevřená dutá konstrukce. To umožňuje snadný přístup pro kontrolu a vyplachování celého tunelového systému. Jen tak lze zaručit dlouholetou propustnost a akumulační schopnost v plném objemu.

Rychlost vsakování lze jednoduše zkontrolovat prostřednictvím měření změny hladiny vody v předřazené šachtě. Případnou příčinu nízké účinnosti vsakování je možné určit pomocí kontrolní kamery (např. přezkoumáním množství sedimentu na dně nebo po stěnách tunelu).

Z čistícího tunelu lze nahromaděný sediment lehce odstranit vysokotlakým čištěním (pomocí trysky). Místní firmy na čištění kanalizace disponují potřebným vybavením pro odčerpání sedimentů a čištění potrubí kanalizací vhodné pro čištění tunelových systémů.



Vůz na čištění kanalizace



Vysokotlaké čištění

6.2. Reference

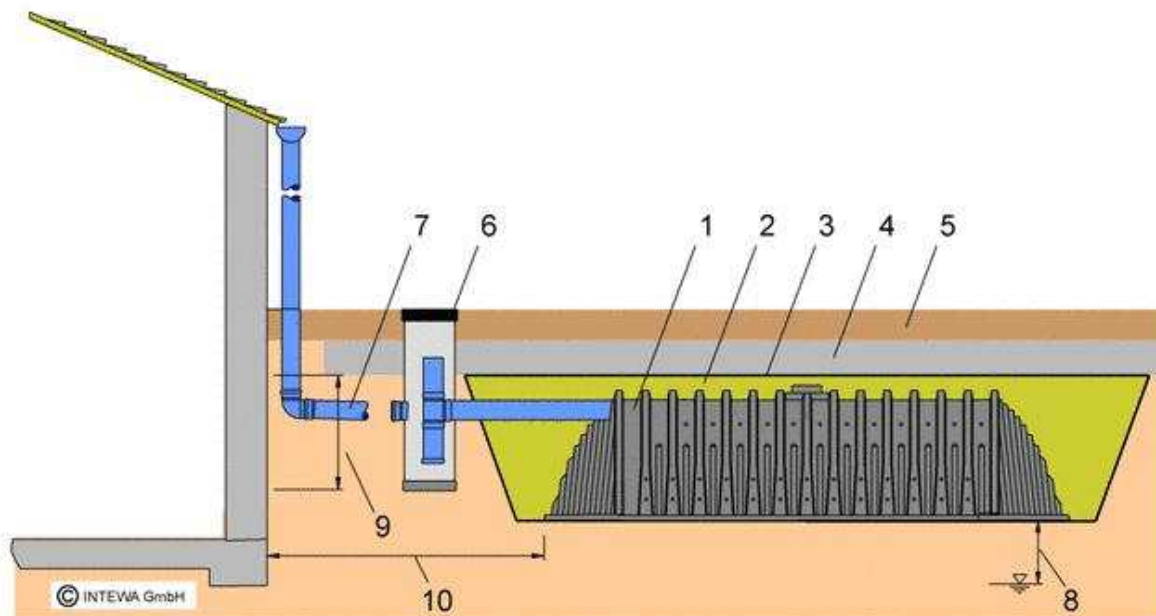
Tunely AS-KRECHT byly instalovány a osvědčeny na více než 25,000 m³, zejména v České a Německé republice, ale také v dalších státech.

7. PŘÍKLADY POUŽITÍ

(Návrhy dle ČSN 75 9010)

7.1. Tunelový systém AS-KRECHT pro rodinné domy

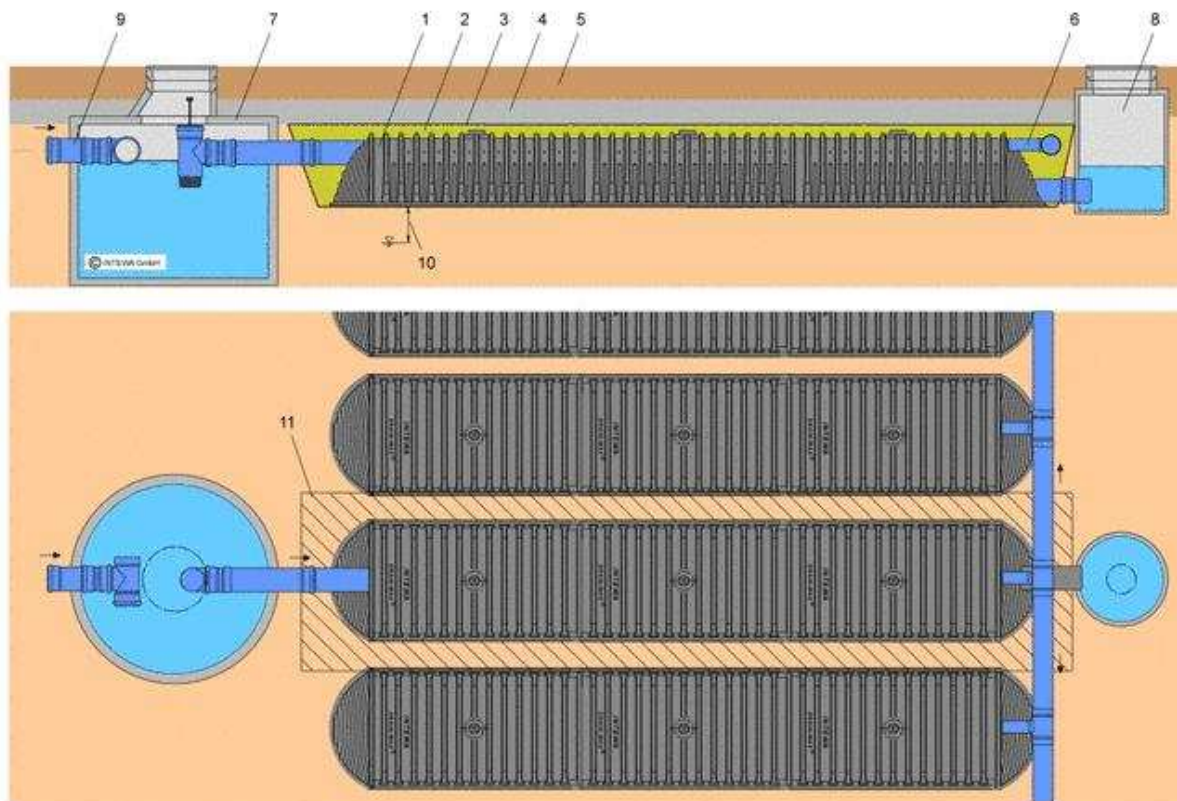
- místní vsakování dešťové vody z objektu rodinného domu



- | | |
|-----------------------------|-----------------------------------|
| 1 – tunel AS-KRECHT | 6 – revizní šachta |
| 2 – obsypání zeminou | 7 – přítok dešťových vod |
| 3 – geotextílie | 8 – hladina spodní vody |
| 4 – překrytí tunelu zeminou | 9 – biologicky aktivní zóna |
| 5 – upravený terén | 10 – vzdálenost od základů budovy |

7.2. Tunelový systém AS-KRECHT pro rozsáhlé aplikace

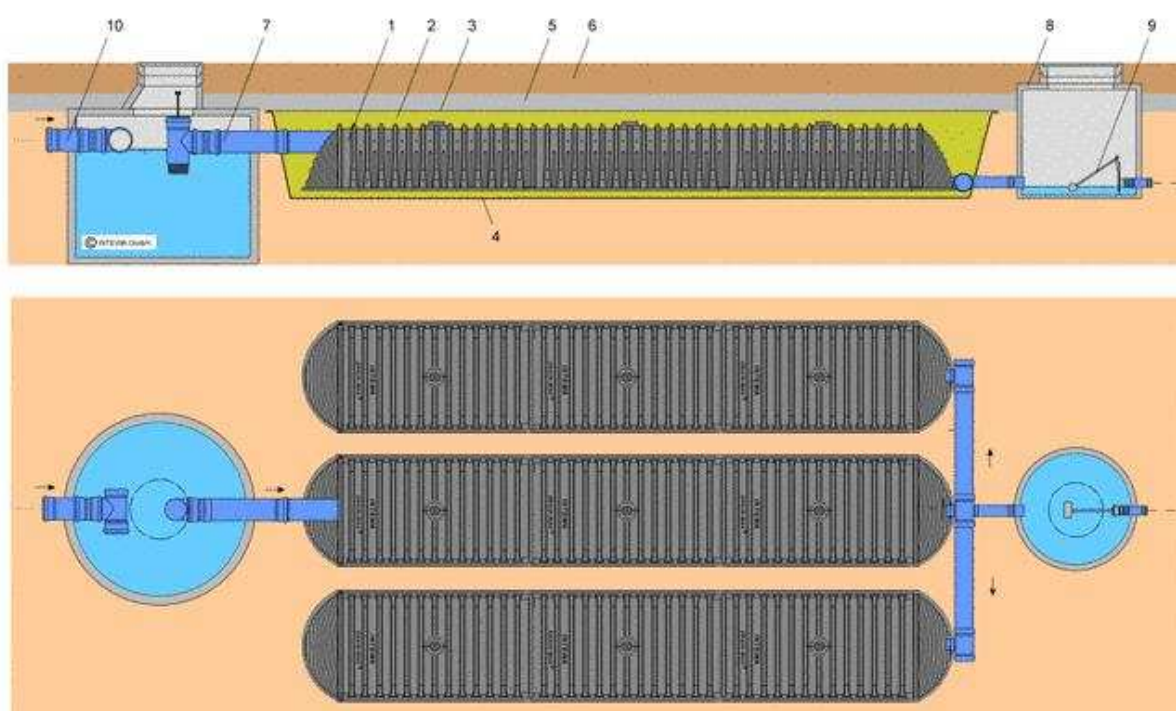
- předčištění přívalových dešťů z povrchů
- lokální vsakování dešťové vody
- šachta pro kontrolu obsluhu čistícího tunelu



- | | |
|-------------------------------------|---|
| 1 – tunel AS-KRECHT | 7 – předčisticí šachta |
| 2 – obsypání zeminou | 8 – kontrolní a obslužná šachta |
| 3 – geotextílie | 9 – přítok dešťové vody |
| 4 – překrytí tunelu zeminou | 10 – hladina spodní vody |
| 5 – upravený terén | 11 – podkladová vrstva čistícího tunelu |
| 6 – spojení tunelových řad (vrchem) | |

7.3. Tunelový systém AS-KRECHT pro zadržování dešťové vody s postupným vypouštěním

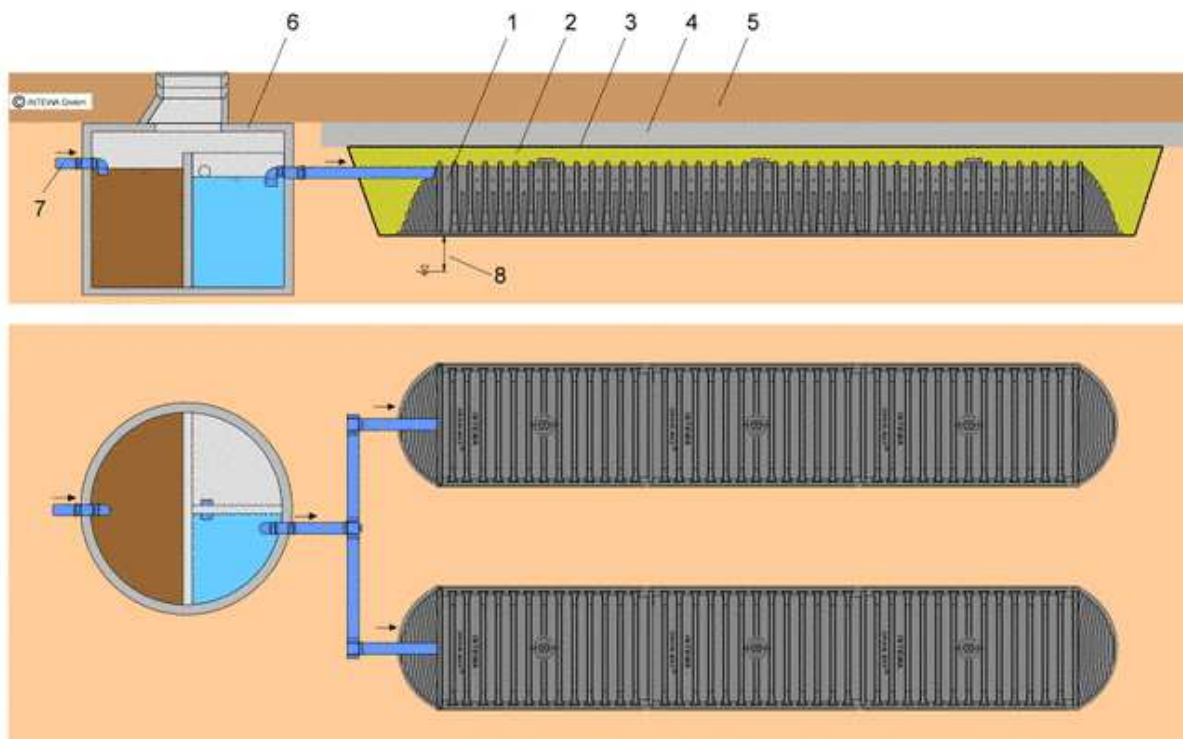
- předčištění přívalových dešťů z povrchů
- zadržování dešťové vody v akumulacím prostoru tunelů (pokud je to možné, tak s částečným zasakováním)
- šachta s řízenou regulací odtoku



- | | |
|--|--------------------------------|
| 1 – tunel AS-KRECHT | 6 – upravený terén |
| 2 – obsypání zeminou | 7 – předčisticí šachta |
| 3 – geotextílie | 8 – regulační a revizní šachta |
| 4 – nepropustná fólie (systém bez vsakování) | 9 – regulační zařízení |
| 5 – překrytí tunelu zeminou | 10 – přítok dešťové vody |

7.4. Tunelový systém AS-KRECHT pro vyčištěné odpadní vody

- Čištění odpadní pomocí ČOV nebo septiku
- Lokální vsakování přečištěné vody

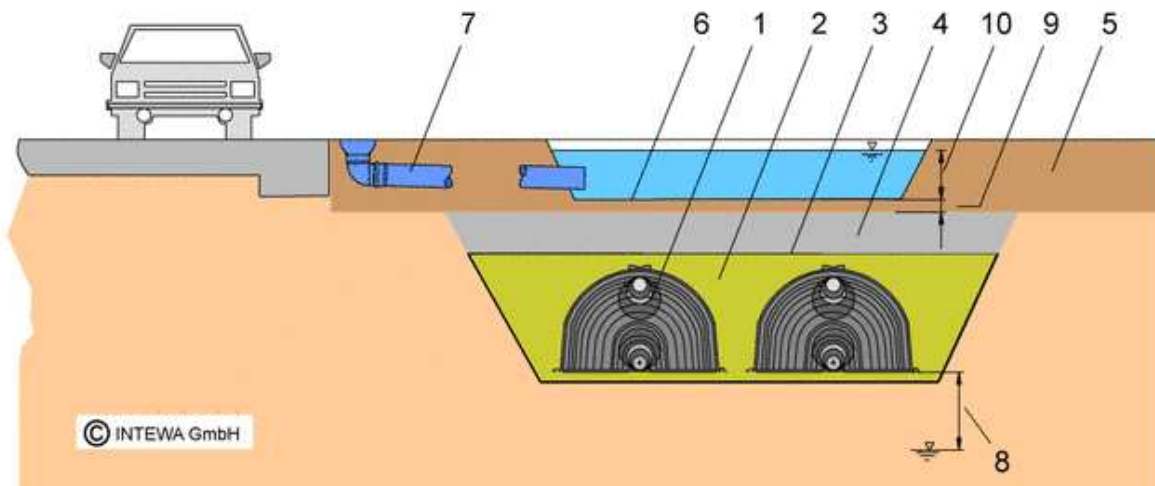


- 1 – tunel AS-KRECHT
- 2 – obsypání zeminou
- 3 – geotextílie
- 4 – překrytí tunelu zeminou

- 5 – upravený terén
- 6 – domovní čistírna OV
- 7 – přítok odpadní vody
- 8 – hladina spodní vody

7.5. Tunelový systém AS-KRECHT pro vsakování přes otevřený průleh

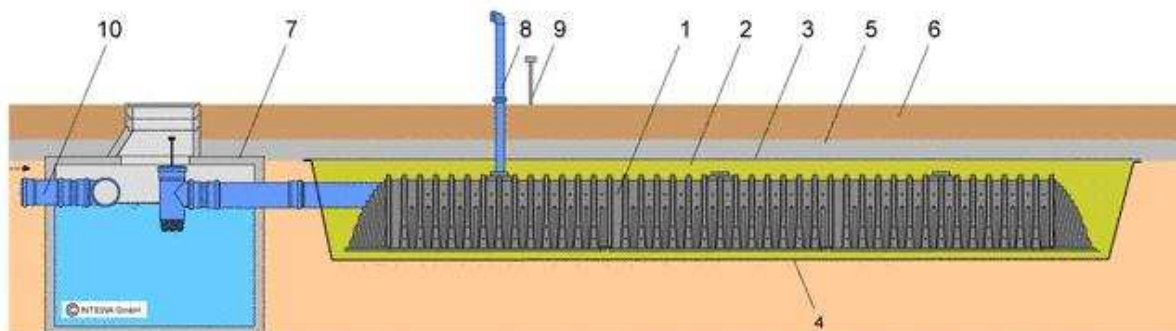
- čištění špinavé dešťové vody přes aktivní vrstvy půdy
- vsakování dešťové vody přes otevřený průleh s využitím akumulčního prostoru systému AS-KRECHT



- | | |
|-----------------------------|----------------------------------|
| 1 – tunel AS-KRECHT | 6 – vsakovací průleh |
| 2 – obsypání zeminou | 7 – přítok dešťové vody |
| 3 – geotextílie | 8 – hladina podzemní vody |
| 4 – překrytí tunelu zeminou | 9 – biologicky aktivní vrstva |
| 5 – upravený terén | 10 – maximální hladina akumulace |

7.6. Akumulace dešťové vody

- předčištění přívalových dešťů z povrchů v nátokovém objektu nebo před ním (např. filtr AS-PURRAIN)
- akumulace dešťové vody v nátokovém objektu a tunelech AS-KRECHT



- 1 – tunel AS-KRECHT
- 2 – obsypání zeminou
- 3 – geotextílie
- 4 – nepropustná fólie
- 5 – překrytí tunelu zeminou
- 6 – upravený terén
- 7 – nátokový objekt
- 8 – místo pro odběr akumulované vody
- 9 – popisná (upozorňovací) cedule
- 10 – přítok dešťové vody

