



Riscalda la vita.



CS

UŽIVATELSKÝ MANUÁL DŘEVAŘSKÉ VÝROBKY

MADE IN ITALY
design & production

ROSA XXL - ROSA L

007095101 - Rev.13

POZOR



**POVRCHY MOHOU BÝT VELMI HORKÉ!
VŽDY POUŽÍVEJTE OCHRANNÉ RUKAVICE!**

Během spalování je uvolněna tepelná energie, která přispívá k výraznému ohřátí povrchů, dvířek, rukojetí, ovládacích prvků, skel, kouřovodu a případně také přední části zařízení. Vyhněte se kontaktu s těmito prvky bez příslušného ochranného oděvu (ochranné rukavice, které jsou součástí dodávky).

Ujistěte se, že si děti jsou vědomy těchto nebezpečí a držte je daleko od kamen během jejich provozu.

ČEŠTINA - CONTENTS

UPOZORNĚNÍ	4
BEZPEČNOST	4
VŠEOBECNÁ UPOZORNĚNÍ	7
PROHLÁŠENÍ VÝROBCE O SHODĚ	7
PRAVIDLA PRO INSTALACI	7
POŽÁRNÍ BEZPEČNOST	8
VČASNÁ INTERVENCE	8
TECHNICKÝ POPIS	9
TECHNICKÉ ÚDAJE	10
KOUŘOVOD	11
KOMÍN	11
PŘIPOJENÍ KE KOMÍNU	11
VENTILACE A VĚTRÁNÍ MÍSTA INSTALACE	12
PŘIPOJENÍ KE KOUŘOVODU OTEVŘENÉHO KRBU NEBO OHNIŠTĚ	12
POVOLENÁ / NEPOVOLENÁ PALIVA	13
ZAPÁLENÍ	14
ZAPALOVÁNÍ S NÍZKÝMI EMISEMI	14
BĚŽNÝ PROVOZ	15
POUŽITÍ TROUBY (JE-LI PŘÍTOMNA)	15
PROVOZ V PŘECHODNÝCH OBDOBÍCH	15
ČIŠTĚNÍ A ÚDRŽBA	16
PRAVIDELNÉ ČIŠTĚNÍ, KTERÉ ZAJISTÍ UŽIVATEL	16
ČIŠTĚNÍ SKLA	16
ČIŠTĚNÍ POPELNÍKU	16
ČIŠTĚNÍ KOUŘOVODU	16
KACHLOVÉ OBLOŽENÍ (JE-LI PŘÍTOMNO)	17
VÝROBKY Z PŘÍRODNÍ KÁMEN (JSOU-LI PŘÍTOMNY)	17
LAKOVANÉ VÝROBKY (JSOU-LI PŘÍTOMNY)	17
SMALTOVANÉ VÝROBKY (JSOU-LI PŘÍTOMNY)	17
CHROMOVANÉ KOMPONENTY (JSOU-LI PŘÍTOMNY)	17
POSTRANNÍ MADLA (JSOU-LI PŘÍTOMNA)	17
ČIŠTĚNÍ ROŠTU TOPENIŠTĚ	17
PODLOŽKA A KRUHY Z LITINY	17
RÁM Z NEREZOVÉ OCELI (TAM KDE JE PŘÍTOMEN)	17
ÚDRŽBA TROUBY (JE-LI PŘÍTOMNA)	18
ČIŠTĚNÍ SBĚRNÉHO PROSTORU KOUŘE SPORÁKŮ S DVÍŘKY	18
LETNÍ ODSTÁVKA	18
BĚŽNÁ ÚDRŽBA PROVÁDĚNÁ KVALIFIKOVANÝMI TECHNIKY	19
TĚSNĚNÍ	19
PŘIPOJENÍ KE KOMÍNU	19
STANOVENÍ TEPELNÉHO VÝKONU	19
INSTALACE	24
JAK ODSTRANIT DLAŽDICE	25
ROZMĚRY	26

Děkujeme, že jste si vybrali naši společnost; náš výrobek je skvělým řešením vytápění, které vychází z nejmodernější technologie s velmi kvalitním zpracováním a nadčasovým designem, jež Vám umožní užít si v naprostém bezpečí fantastický pocit z tepla plamene.

UPOZORNĚNÍ

Tento návod k obsluze je nedílnou součástí výrobku: ujistěte se, že je vždy připojen k zařízení, a to i v případě převodu na jiného majitele nebo uživatele nebo na jiné místo. Pokud je poškozený nebo ztracený, vyžádejte si další kopii od místního technického oddělení. Tento výrobek musí být určen pro použití, pro které byl výslovně realizován. Jakákoli smluvní nebo mimosmluvní odpovědnost výrobce za škody způsobené osobám, zvířatům nebo na věcech, chybami při instalaci, seřizování, údržbě a nesprávným použitím je vyloučena.

Instalaci musí provést kvalifikovaný a oprávněný personál, který přebírá veškerou odpovědnost za konečnou instalaci a následnou správnou funkčnost instalovaného výrobku. Je třeba vzít v úvahu všechny národní, regionální, provinční a obecní zákony a předpisy v zemi, kde bylo zařízení instalováno, jakož i pokyny obsažené v tomto návodu.

Používání zařízení musí odpovídat všem místním, regionálním, národním a evropským předpisům.

V případě nedodržení těchto opatření nenese výrobce žádnou odpovědnost.

Po vyjmutí z obalu zkontrolujte, zda je obsah kompletní a nepoškozený. V případě, že něco nesouhlasí, kontaktujte prodejce, u kterého byl výrobek zakoupen. Všechny elektrické komponenty (je-li přítomno), které tvoří výrobek, a zajišťují jejich správnou funkci, musí být nahrazeny originálními díly výhradně autorizovaným servisním střediskem.

BEZPEČNOST

♦ **ZAŘÍZENÍ MOHOU POUŽÍVAT DĚTI VE VĚKU 8 LET A MLADŠÍ, A OSOBY SE SNÍŽENÝMI FYZICKÝMI, SMYSLOVÝMI NEBO DUŠEVNÍMI SCHOPNOSTMI NEBO S NEDOSTATEČNÝMI ZKUŠENOSTMI NEBO NEZBYTNÝMI ZNALOSTMI, ZA PŘEDPOKLADU, ŽE JSOU POD DOHLEDEM NEBO POKUD OBDRŽELY INSTRUKCE TÝKAJÍCÍ SE BEZPEČNÉHO POUŽÍVÁNÍ ZAŘÍZENÍ A POUCHOPENÍ SNÍM SPOJENÝCH NEBEZPEČÍ.**

♦ **DĚTI MUSÍ BÝT POD DOZOREM, ABY SE ZAJISTILO, ŽE SI SE ZAŘÍZENÍM NEBUDOU HRÁT.**

- ♦ ČIŠTĚNÍ A ÚDRŽBU, KTERÉ MÁ PROVÁDĚT UŽIVATEL, NESMĚJÍ PROVÁDĚT DĚTI BEZ DOZORU.
- ♦ NEDOTÝKEJTE SE GENERÁTORU, POKUD JSTE NABOSO NEBO KDYŽ MÁTE ČÁSTI TĚLA MOKRÉ NEBO VLHKÉ.
- ♦ JE ZAKÁZÁNO PROVÁDĚT NA ZAŘÍZENÍ JAKÉKOLI ÚPRAVY.
- ♦ NETAHEJTE, NEODPOJUJTE, NEKRUŽTE ELEKTRICKÉ KABELY (JE-LI PŘÍTOMNO) VYCHÁZEJÍCÍ Z VÝROBKU, I KDYŽ JE ODPOJEN OD ELEKTRICKÉ SÍTĚ.
- ♦ DOPORUČUJEME UMÍSTIT NAPÁJECÍ KABEL (JE-LI PŘÍTOMNO) TAK, ABY SE NEDOSTAL DO STYKU S HORKÝMI ČÁSTMI ZAŘÍZENÍ.
- ♦ ZÁSTRČKA MUSÍ BÝT POINSTALACI PŘÍSTUPNÁ (JE-LI PŘÍTOMNO).
- ♦ ZABRAŇTE BLOKOVÁNÍ NEBO ROZMĚROVÉMU ZMENŠENÍ VĚTRACÍCH OTVORŮ V INSTALAČNÍ MÍSTNOSTI; VĚTRACÍ OTVORY JSOU NEZBYTNÉ PRO SPRÁVNÉ SPALOVÁNÍ.
- ♦ NENECHÁVEJTE OBALOVÉ PRVKY V DOSAHU DĚTÍ NEBO ZDRAVOTNĚ POSTIŽENÝCH OSOB BEZ DOHLEDU.
- ♦ BĚHEM NORMÁLNÍHO PROVOZU MUSÍ BÝT DVEŘE OHNIŠTĚ VŽDY ZAVŘENÉ.
- ♦ KDYŽ JE ZAŘÍZENÍ V PROVOZU, JE HORKÉ NA DOTEK, ZEJMÉNA NA VŠECH VNĚJŠÍCH PLOCHÁCH, PROTO SE DOPORUČUJE DÁVAT POZOR.
- ♦ PŘED ZAPNUTÍM ZAŘÍZENÍ PO DLOUHÉM NEPOUŽÍVÁNÍ ZKONTROLUJTE, ZDA NEJSOU PŘÍTOMNÉ ŽÁDNÉ PŘEKÁŽKY.
- ♦ V PŘÍPADĚ POŽÁRU KOMÍNŮ POUŽIJTE ODPOVÍDAJÍCÍ SYSTÉMY K UDUŠENÍ PLAMENŮ NEBO K ZÁSAHU HASIČSKÉHO SBORU.
- ♦ TOTO ZAŘÍZENÍ NESMÍ BÝT POUŽÍVÁNO JAKO SPALOVNA ODPADU.
- ♦ K ZAPÁLENÍ NEPOUŽÍVEJTE ŽÁDNOU HOŘLAVOU KAPALINU.
- ♦ MAJOLIKY (JE-LI PŘÍTOMNO) JSOU VÝROBKY S VYSOKOU ŘEMESLNOU ZRUČNOSTÍ A JAKO TAKOVÉ MOHOU PŘEDSTAVOVAT MALÉ DOLÍČKY, PRASKLINY ČI BAREVNÉ NEDOKONALOSTI. TYTO VLASTNOSTI SVĚDČÍ O JEJICH CENNÉM PŮVODU. SMALT A MAJOLIKA, DÍKY SVÉMU ROZDÍLNÉMU KOEFICIENTU ROZTAŽNOSTI, PRODUKUJÍ MIKROTRHLINY (PRASKÁNÍ), KTERÉ DOKAZUJÍ JEJICH PRAVOST.

PRO ČIŠTĚNÍ MAJOLIKY DOPORUČUJEME POUŽÍT MĚKKÝ A SUCHÝ HADŘÍK; POKUD SE POUŽÍJE JAKÝKOLIV ČISTÍCÍ PROSTŘEDEK NEBO KAPALINA, MŮŽE PRONIKNOUT DOVNITŘ PRASKLIN A ZVÝRAZNIT JE.

VŠEOBECNÁ UPOZORNĚNÍ

ODPOVĚDNOST A LA NORDICA S.P.A. JE OMEZENA NA DODÁVKU ZAŘÍZENÍ.

VAŠE ZAŘÍZENÍ JE ZHOTOVENO V SOULADU S PROFESIONÁLNÍMI STANDARDY, PODLE POŽADAVKŮ TĚCHTO POKYNŮ A PROFESNÍCH PRAVIDEL, KVALIFIKOVANÝMI PRACOVNÍKY, KTERÍ JEDNAJÍ JMÉNEM SPOLEČNOSTÍ, KTERÉ PŘEBÍRAJÍ PLNOU ODPOVĚDNOST ZA CELÉ ZAŘÍZENÍ.

SPOLEČNOST NORDICA S.P.A. NEODPOVÍDÁ ZA VÝROBEK UPRAVENÝ BEZ POVOLENÍ A TÍM MÉNĚ ZA POUŽITÍ NEORIGINÁLNÍCH NÁHRADNÍCH DÍLŮ.

Toto zařízení není určeno k použití osobami (včetně dětí) s omezenými tělesnými, smyslovými a duševními schopnostmi, pokud nejsou pod dohledem a poučeny o používání spotřebiče osobou odpovědnou za jejich bezpečnost. Děti musí být pod dozorem, aby bylo zajištěno, že si s přístrojem nebudou hrát (EN 60335-2-102 / 7.12).

JE POVINNÉ RESPEKTOVAT NÁRODNÍ A EVROPSKÉ NORMY, MÍSTNÍ PŘEDPISY TÝKAJÍCÍ SE STAVEBNICTVÍ, JAKOŽ I PROTIPOŽÁRNÍ PŘEDPISY.



NENÍ MOŽNÉ PROVÁDĚT ZMĚNY NA ZAŘÍZENÍ. V případě nedodržování stanovených požadavků a La NORDICA S.p.A. nepřebírají žádnou odpovědnost.

PROHLÁŠENÍ VÝROBCE O SHODĚ

VĚC: NEPŘÍTOMNOST AZBESTU A KADMIA

PROHLAŠUJE SE, ŽE VŠECHNA ZAŘÍZENÍ JSOU SESTAVENA S MATERIÁLY, KTERÉ NEOBSAHUJÍ ČÁSTI AZBESTU NEBO JEHO DERIVÁTŮ, A ŽE VE PLNÍCÍM MATERIÁLU POUŽITÉM PRO SVAŘENÍ NENÍ PŘÍTOMNO/POUŽITO V JAKÉKOLIV FORMĚ, KADMIIUM, JAK VYŽADUJE REFERENČNÍ NORMA.

VĚC: NAŘÍZENÍ (ES) Č. 1935/2004

PROHLAŠUJE SE, ŽE VŠECHNA ZAŘÍZENÍ, KTERÁ VYRÁBÍME, MATERIÁLY URČENÉ PRO STYK S POTRAVINAMI, JSOU VHODNÉ K POUŽITÍ S POTRAVINAMI, V SOULADU S UVEDENÝM NAŘÍZENÍM ES.

PRAVIDLA PRO INSTALACI

INSTALACE VÝROBKU A POMOCNÝCH ZAŘÍZENÍ TÝKAJÍCÍ SE TOPNÉHO SYSTÉMU, MUSÍ BÝT V SOULADU SE VŠEMI PLATNÝMI NORMAMI A PŘEDPISY, A TÍM, CO STANOVÍ ZÁKON.

INSTALACE, PŘÍSLUŠNÉ PŘIPOJENÍ ZAŘÍZENÍ, UVEDENÍ DO PROVOZU A OVĚŘENÍ SPRÁVNÉ FUNKČNOSTI MUSÍ BÝT PROVEDENY ODBORNĚ VYŠKOLENÝM PERSONÁLEM ODBORNÝM ZPŮSOBEM V PLNÉM SOULADU S PLATNÝMI PRÁVNÍMI PŘEDPISY, A TO JAK NA VNITROSTÁTNÍ, REGIONÁLNÍ, PROVINČNÍ A OBECNÍ ÚROVNI ZEMĚ, KDE JE ZAŘÍZENÍ INSTALOVÁNO, TAK V SOULADU S TĚMITO POKYNY.

INSTALACE MUSÍ BÝT PROVEDENA OPRÁVNĚNÝM PERSONÁLEM, KTERÝ MUSÍ POSKYTNOUT KUPUJÍCÍMU PROHLÁŠENÍ O SHODĚ ZAŘÍZENÍ, JENŽ PŘEBÍRÁ PLNOU ODPOVĚDNOST ZA KONEČNOU INSTALACI A NÁSLEDNÉ SPRÁVNÉ PROVOZOVÁNÍ INSTALOVANÉHO VÝROBKU.

Výrobek je sestaven a připraven k připojení a musí být připojen přes armaturu ke stávajícímu kouřovodu domu. Spojení musí být co nejkratší, přímé, vodorovné nebo umístěné mírně do kopce. Tyto spoje musí být neprodyšné.

Před instalací proveďte následující ověření:

- výstup kouře VRCHNÍ - ZADNÍ - BOČNÍ
- ověřte nosnost struktury, zda unese váhu vašeho zařízení. V případě nedostatečné nosnosti je třeba přijmout odpovídající opatření, odpovědnost a La NORDICA S.p.A. je omezena na dodávku zařízení (viz kapitola TECHNICKÉ ÚDAJE).
- Ujistěte se, že podlaha unese váhu zařízení a zajistěte vhodnou izolaci, pokud je vyrobena z hořlavého materiálu (ROZMĚRY PODLE REGIONÁLNÍCH PŘEDPISŮ).
- Ujistěte se, že v místnosti, kde bude zařízení instalováno, je zajištěno dostatečné větrání, v tomto ohledu je velmi důležité věnovat pozornost oknům a dveřím s neprodyšným uzavřením (těsnění).
- VYHNĚTE SE INSTALACI V PROSTORECH S VÝSKYTEM HROMADNÝCH VĚTRACÍCH POTRUBÍ, ODSAVAČŮ PAR S NEBO BEZ EXTRAKTORU, PLYNOVÝCH SPOTŘEBIČŮ TYPU B, TEPELNÝCH ČERPADEL NEBO PŘÍTOMNOSTI SPOTŘEBIČŮ, JEJICHŽ SOUČASNÝ PROVOZ MŮŽE UVÉST PROSTOR DO PODTLAKU (REF. NORMA UNI 10683).
- Ujistěte se, že kouřovod a potrubí, ke kterým bude zařízení připojeno, jsou odpovídající, **NENÍ POVOLENO PŘIPOJENÍ VÍCE ZAŘÍZENÍ DO STEJNÉHO KOMÍNA.**
- Průměr otvoru pro připojení do komína musí odpovídat alespoň průměru kouřové trubky. Otvor by měl být vybaven připojením na stěnu pro vložení vypouštěcího potrubí a ruzíci.
- Nepoužitý otvor pro odvod kouře musí být zakryt příslušným krytem (viz kapitola ROZMĚRY).
- Instalace musí poskytnout přístup k operacím čištění a údržby výrobku a kouřovodu.



SPOLEČNOST NORDICA S.P.A. NEPŘEBÍRÁ ŽÁDNOU ZODPOVĚDNOST ZA ŠKODY NA MAJETKU A/NEBO OSOBÁCH ZPŮSOBENÝCH ZAŘÍZENÍM. ROVNĚŽ NEODPOVÍDÁ ZA VÝROBEK UPRAVENÝ BEZ POVOLENÍ A TÍM MÉNĚ ZA POUŽITÍ NEORIGINÁLNÍCH NÁHRADNÍCH DÍLŮ.

VÁŠ OBVYKLÝ MÍSTNÍ KOMINÍK MUSÍ BÝT INFORMOVÁN O INSTALACI VÝROBKU, ABY MOHL OVĚŘIT JEHO ŘÁDNÉ PŘIPOJENÍ DO KOUŘOVODU A STUPEŇ JEHO ÚČINNOSTI.

TECHNICKÝ POPIS

Tato kamna na dřevo La Nordica jsou vhodná pro vaření na grilu a v troubě a pro vytápění obytných prostor v některých obdobích, nebo k podpoře nedostatečného centrálního vytápění. Jsou ideální pro prázdninové apartmány a chaty/chalupy, nebo jako přídavné topení po celý rok. JAKO PALIVO SE POUŽÍVAJÍ DŘEVĚNÁ POLENA. **JEDNÁ SE O ZAŘÍZENÍ S PŘERUŠOVANÝM SPALOVÁNÍM.**

Kamna jsou zhotovena z plátů pozinkovaného a smaltovaného ocelového plechu a smaltované litiny (dveře, čelo a deska).

Ohniště je vnitřně opláštěné jednotlivými litinovými pláty a je opatřeno terciárním vzduchem připraveným k lepšímu spalování. Uvnitř je plochá mřížka velké tloušťky.

Ohniště je vybaveno panoramatickými dvířky s vnitřním keramickým sklem (odolnost až do 700°C) a vnějším temperovaným. To umožňuje úžasný pohled na hořící plameny. Současně je tak zabráněno výstupu jisker a kouře. Pod dvířky trouby se nachází vyjímatelná přihrádka na dřevo se zavíracími dvířky.

PŘÍSLUŠENSTVÍ	CHROMOVANÝ ROŠT KAMEN	POHRABÁČ	RUKAVICE	KROUŽEK připojení vzduchu
ROSA XXL - ROSA L	STANDARDNÍ VYBAVENÍ	STANDARDNÍ VYBAVENÍ	STANDARDNÍ VYBAVENÍ	VOLITELNÉ VYBAVENÍ Obrázek 10

K VYHŘÍVÁNÍ PROSTŘEDÍ DOCHÁZÍ: ŽÁREM: přes panoramatické sklo a vnější horké povrchy kamen je do okolního prostředí vyzařováno teplo.

KAMNA NA DŘEVO JSOU VYBAVENA OVLADAČI PRIMÁRNÍHO A SEKUNDÁRNÍHO VZDUCHU, SE KTERÝMI SE UPRAVUJE SPALOVACÍ VZDUCH.

1A - OVLADAČ PRIMÁRNÍHO VZDUCHU (Obrázek 6).

Spodním ovladačem, umístěným na dvířkách topeniště, se upravuje průchod primárního vzduchu ve spodní části kamen přes popelník a rošt ve směru paliva. Primární vzduch je nezbytný pro spalovací proces. Popelník je nutno pravidelně vyprazdňovat, aby popel nebránil primárnímu přívodu vzduchu, který je potřebný pro spalování. Prostřednictvím primárního vzduchu je také udržován oheň při životě. Když je ovladač knoflík zcela vlevo - ovladač je zavřený, když je zcela vpravo - ovladač je otevřený. **OVLADAČ PRIMÁRNÍHO VZDUCHU MUSÍ BÝT OTEVŘEN JEN TROCHU PŘI SPALOVÁNÍ DŘEVA, PROTOŽE JINAK DŘEVO HOŘÍ PŘÍLIŠ RYCHLE A VAŘÍCÍ ČÁST SE MŮŽE PŘEHŘÍVAT.**

2A - Ovladač SEKUNDÁRNÍHO VZDUCHU (Obrázek 6).

Na dvířkách topeniště se nachází ovladač sekundárního vzduchu. Toto kolečko musí být otevřené (tedy zcela vpravo), zejména pro spalování dřeva (viz tabulka). Sekundární vzduch, procházející mezi dvojitým sklem dvířek topeniště, se ohřeje a spustí dvojité spalování při současném zachování čistého skla (ovladač otevřený).

Potřebné nastavení ovladačů pro získání **JMENOVITÉHO TEPELNÉHO VÝNOSU** je následující (viz kapitola TECHNICKÁ DATA):

	PRIMÁRNÍ vzduch	SEKUNDÁRNÍ vzduch	TERCIÁRNÍ vzduch
ROSA XXL - ROSA L	OTEVŘENÝ Obrázek 6	OTEVŘENÝ Obrázek 6	PŘEDKALIBROVANÝ

B - OVLADAČ-KOUŘE (Obrázek 6)

(Přepnutí z funkce sporák na funkci vaření-pečení a vytápění).

Na pravé přední straně sporáku, mezi ochranným madlem a dvířky trouby, je umístěna ovládací páčka ovladače kouře, rozeznatelná chromovanou hlavou.

Při zatlačení páčky směrem dozadu sporáku proudí spaliny nad troubou přímo k vypouštěcímu čepu (funkce sporák - **POUŽITÍ PLOTNY**); když je místo toho páčka vytažena směrem k sobě, plyny proudí kolem trouby a rovnoměrně zvyšují teplotu uvnitř (funkce vaření-pečení a vytápění - **POUŽITÍ TROUBY**).

Potřebné nastavení ovladačů **VE FÁZI ZAPALOVÁNÍ** je následující:

	Ovladač PRIMÁRNÍHO vzduchu	Ovladač SEKUNDÁRNÍHO vzduchu	OVLADAČ KOUŘE
Fáze zapálení	OTEVŘENÝ	OTEVŘENÝ	Funkce sporák

PRO ZAPÁLENÍ OHNĚ postupujte následovně (viz kapitola ZAPNUTÍ) :

- Přepněte ovladač kouře do polohy sporák pro usnadnění vypouštění kouře, (také otevřete eventuální škrtící ventil umístěný na kouřovodu).
- Otevřete ovladače primárního a sekundárního vzduchu.
- Po rozpálení ohně s malými kousky dřeva a čekání, až dobře hoří.
- Přepněte ovladač kouře do polohy trouba.
- Uzavřete případnou škrtící klapku umístěnou na kouřovodu.

Jak nastavit zařízení pro VAŘENÍ VODY

- Udržujte ovladač kouře na funkci sporák - POUŽITÍ PLOTNY.
- Primární vzduch otevřen napůl.
- Sekundární vzduch otevřen celý.
- Přikládejte dřeva jako podle návodu (hodinové přiložení = spotřeba za hodinu).

Jak nastavit zařízení pro PEČENÍ SUŠENEK

- Zapněte sporák s mírným nákladem dřeva, dokud teploměr trouby neoznačuje 180°C.
- Počkejte na dosažení 220-230°C bez dalšího přiložení dřeva.
- Vložte vždy jen jeden kus dřeva o hmotnosti 500 až 600 g a čekejte, až zcela shoří, než znovu přiložíte.
- To udržuje teplotu trouby stabilní při asi 220 až 230°C.
- Umístěte plech se sušenkami do prostřední pozice na dobu 10 minut.
- V případě potřeby otočte plech v polovině pečení.

TECHNICKÉ ÚDAJE

	ROSA XXL	ROSA L
Definice: podle	EN 12815	
Konstrukční systém	1	1
Jmenovitý výkon (užitkový) v kW	8,5	8,1
Výnos v %	85	84
Průměr trubky pro odvod kouře v mm	150	150
Kouřovod výška \geq (m) - min. rozměry (mm)	(*) 4 - 200x200 Ø200	(*) 4 - 200x200 Ø200
Podtlak při jmen.výhřevnosti v Pa	12 (1,2 mm H ₂ O)	12 (1,2 mm H ₂ O)
Spotřeba za hodinu v kg/h (dřevo s 20% vlhkostí)	2,3	2,3
CO měřeno při 13% kyslíku v %	0,08 - (1000 mg/Nm ³)	0,1 - (1212 mg/Nm ³)
Emise odpadních plynů v g/s - dřevo	6,2	7
Teplota odpadního plynu uprostřed v °C	232	202
Rozměry vstupního otvoru do spalovacího prostoru v mm (Š x V)	225 x 210	225 x 210
Rozměry topeniště v mm (Š x V x H)	296 x 306 x 460	296 x 306 x 460
Rozměry trouby v mm (Š x V x H)	436 x 418 x 430	307 x 418 x 430
Typ roštu	Plochý rošt	
Výška v mm	861	861
Šířka v mm	1074	975
Hloubka v mm	669	670
Hmotnost v kg	Kapitola ROZMĚRY	
Požárně bezpečnostní odstupy	Kapitola BEZPEČNOST	
vyhřívateľné m³ (30 kcal/h x m ³)	244 (**)	232 (**)

(*) Hodnoty jsou pouze orientační. Instalace musí být však dimenzována a kontrolována podle obecné metody výpočtu UNI EN13384-1 nebo jiných ověřených metod účinnosti.

(**) U budov, ve kterých se tepelná izolace není v souladu s předpisy o tepelné ochraně, je objem vytápění: typ příznivé stavební konstrukce (30 kcal/h x m³); typ méně příznivé stavební konstrukce (40 kcal/h x m³); typ nepříznivé stavební konstrukce (50 kcal/h x m³).

S tepelnou izolací v souladu s předpisy o úspoře energie je ohřátý objem větší. S dočasným vytápěním, v případě přerušení nad 8 hodin, se topný výkon snižuje o cca 25% .

Deklarované technické údaje byly získány použitím silice bukového dřeva třídy „A1“ podle normy UNI EN ISO 17225-5 a vlhkosti nižší než 20%. Použití jiných silic může znamenat nutnost provést určité úpravy a mohlo by způsobit odlišné výnosy výrobku.

KOUŘOVOD

ZÁKLADNÍ POŽADAVKY PRO SPRÁVNOU FUNKCI ZAŘÍZENÍ:

- vnitřní část musí být pokud možno kruhová;
- **být tepelně izolovaný a neprodyšný a konstruovaný s vhodnými materiály, které odolávají teple, produktům spalování a případným kondenzacím;**
- být bez míst s nedostatečnou propustností a mít svislé uspořádání s odchylkami nepřesahujícími 45°;
- pokud se již používá, musí být čistý;
- Všechny části vedení spalin musí být kontrolovány
- Pro kontrolu je třeba zajistit kontrolní otvory
- respektovat technické údaje v návodu k použití;

V PŘÍPADĚ, ŽE KOUŘOVODY MAJÍ ČTVERCOVÝ NEBO OBDÉLNÍKOVÝ PRŮŘEZ, MUSÍ BÝT VNITŘNÍ HRANY ZAOBLENÉ S POLOMĚREM NEJMÉNĚ 20 MM. PRO OBDÉLNÍKOVÝ PRŮŘEZ MUSÍ BÝT MAXIMÁLNÍ POMĚR MEZI STRANAMI ≤ 1.5 .

Příliš malá část způsobuje snížení tahu. Doporučuje se minimální výška 4 m.

Jsou ZAKÁZANÉ, a tudíž ohrožují správnou funkci zařízení: azbestový cement, pozinkovaná ocel, drsné a porézní vnitřní plochy. Na **Obrázku 1** jsou uvedeny některé příklady řešení.



Pro správnou instalaci dodržujte rozměry kouřovodu uvedené v tabulce TECHNICKÉ ÚDAJE. Pro instalace s odlišnými rozměry dimenzujte kouřovod podle normy EN13384-1.

ODTAH VYTVOŘENÝ KOUŘOVODEM MUSÍ BÝT DOSTATEČNÝ, ALE NE PŘEHNANÝ.

Příliš velký průřez kouřovodu může vykazovat příliš velký objem pro ohřev a v důsledku toho způsobit obtíže při provozu zařízení; aby se tomu zabránilo, proveďte jeho intubaci v celé jeho výšce. Příliš malá část způsobuje snížení tahu.



POZOR: pokud jde o realizaci připojení ke kouřovodu a hořlavé materiály, postupujte podle ustanovení normy UNI10683. **Kouřovod musí mít vhodný odstup od hořlavých nebo spalitelných materiálů prostřednictvím odpovídající izolace nebo vzduchové mezery.** **JE ZAKÁZÁNO** nechat v něm procházet potrubí zařízení nebo vzduchové přívodní kanály. Je rovněž zakázáno vytvářet na potrubí pohyblivé nebo pevné otvory pro připojení dalších odlišných zařízení (viz kapitola PŘIPOJENÍ KE KOUŘOVODU OTEVŘENÉHO KRBÚ NEBO OHNIŠTĚ).

KOMÍN

ODTAH KOUŘOVODU ZÁVISÍ TAKÉ NA KOMÍNĚ.

JE PROTO NEZBYTNÉ, ABY, JEDNÁ-LI SE O RUČNÍ VÝROBU, BYLA VÝSTUPNÍ ČÁST VĚTŠÍ NEŽ DVOJNÁSOBEK VNITŘNÍHO PRŮŘEZU KOUŘOVODU (**Obrázek 2**).

Vrchol komína musí vždy překročit hřeben střechy a zajistit vypouštění také v přítomnosti větru (**Obrázek 3**).

Komín musí splňovat následující požadavky:

- Mít vnitřní průřez, který odpovídá tomu komína.
- Mít užitečný průřez výstupu dvakrát větší než je ten uvnitř kouřovodu.
- Být konstruován tak, aby se zabránilo pronikání deště, sněhu a jakéhokoliv cizího tělesa do kouřovodu.
- Být snadno kontrolovatelný pro případnou údržbu a čistící operace.

PŘIPOJENÍ KE KOMÍNU

Výrobky s automatickým zavíráním dvířek (typ 1) musí být povinně provozovány, z bezpečnostních důvodů, s uzavřenými dvířky topeniště (s výjimkou úvodní fáze přikládání paliva nebo případného odebírání popela).

Výrobky s dvířky bez automatického zavírání (typ 2) musí být připojeny k vlastnímu kouřovodu. Provoz s otevřenými dvířky je povolen pouze pod dohledem.

POTRUBNÍ VEDENÍ DO KOUŘOVODU MUSÍ BÝT CO MOŽNÁ NEJKRATŠÍ, ROVNÉ HORIZONTÁLNÍ NEBO MÍRNĚ NAHORU, A NEPRODYŠNÉ.

PŘIPOJENÍ MUSÍ BÝT PROVEDENO STABILNÍMI A PEVNÝMI TRUBKAMI, VYHOVUJÍCÍ VŠEM PLATNÝM NORMÁM A PŘEDPISŮM A, JAK JE STANOVENO ZÁKONEM, MUSÍ BÝT HERMETICKY PŘIPEVNĚNO KE KOUŘOVODU.

Vnitřní průměr spojovacího potrubí musí odpovídat vnějšímu průměru objímky pro vypouštění kouřových plynů zařízení (DIN 1298).



POZOR: POKUD JDE O REALIZACI PŘIPOJENÍ KE KOUŘOVODU A HOŘLAVÉ MATERIÁLY POSTUPUJTE PODLE USTANOVENÍ NORMY UNI10683. **KOUŘOVOD MUSÍ MÍT VHDODNÝ ODSTUP OD HOŘLAVÝCH NEBO SPALITELNÝCH MATERIÁLŮ PROSTŘEDNICTVÍM ODPOVÍDÁJÍCÍ IZOLACE NEBO VZDUCHOVÉ MEZERY. MINIMÁLNÍ BEZPEČNOSTNÍ VZDÁLENOST JE 25 cm.**



DŮLEŽITÉ: NEPOUŽITÝ OTVOR PRO ODVOD KOUŘE MUSÍ BÝT ZAKRYT PŘÍSLUŠNÝM KRYTEM (viz kapitola ROZMĚRY).

Podtlak na komíně (TAH) musí být alespoň Pascal (viz kapitola TECHNICKÉ ÚDAJE). Měření musí být vždy prováděno na horkém zařízení (jmenovitá výhřevnost).

Když podtlak překročí 17 Pa (=1.7 mm vodního sloupce), je nutné jej redukovat instalací doplňkového regulátoru tahu (škrtkací klapka) na kouřovodu nebo v komíně, v souladu s platnými předpisy.



PRO DOBRÝ PROVOZ ZAŘÍZENÍ JE NEZBYTNÉ, ABY V MÍSTĚ INSTALACE BYLO PŘIVÁDĚNO DOSTATEČNÉ MNOŽSTVÍ VZDUCHU PRO SPALOVÁNÍ (viz kapitola VENTILACE A VĚTRÁNÍ MÍSTA INSTALACE).

PŘIPOJENÍ KE KOUŘOVODU OTEVŘENÉHO KRBU NEBO OHNIŠTĚ

Kouřový kanál je úsek potrubí, který připojuje výrobek ke kouřovodu; při připojení musí být dodržovány tyto jednoduché, ale velmi důležité zásady:

- ZE ŽÁDNÉHO DŮVODU SE NESMÍ POUŽÍT KOUŘOVÝ KANÁL, KTERÝ MÁ MENŠÍ PRŮMĚR NEŽ HRDLO VÝSTUPU NA VÝROBKU;
- KAŽDÝ METR VODOROVNÉ TRASY KOUŘOVÉHO KANÁLU ZPŮSOBUJE VÝZNAMNOU ZTRÁTU NALOŽENÍ, KTERÁ BUDE MUSET BÝT KOMPENZOVÁNA ZVÝŠENÍM KOUŘOVODU;
- VODOROVNÁ ČÁST NESMÍ V KAŽDÉM PŘÍPADĚ NIKDY PŘESÁHNOUT 2 M (UNI 10683);
- KAŽDÉ ZAKŘIVENÍ KOUŘOVÉHO KANÁLU VÝRAZNĚ SNIŽUJE TAH KOMÍNA, KTERÝ MUSÍ BÝT KOMPENZOVÁN ODPOVÍDAJÍCÍM ZVÝŠENÍM;
- ITALSKÁ NORMA UNI 10683 STANOVÍ, ŽE ZAKŘIVENÍ NEBO VARIACE SMĚRU NESMÍ BÝT V ŽÁDNÉM PŘÍPADĚ VÍCE NEŽ 2 VČETNĚ VSTUPU DO KOUŘOVODU.

Chcete-li použít kouřovod otevřeného krbu nebo ohniště, bude nutné uzavřít hermeticky odsavač pod vstupním bodem kouřového kanálu pol. **A Obrázek 5**.

Jestliže pak je kouřovod příliš velký (např. 30x40 cm nebo 40x50 cm), je nutné do něj vsunout trubku z nerezové oceli o velikosti nejméně 200 mm v průměru, pol. **B**, a dbát na to, aby byl dobře uzavřen zbývající prostor mezi trubkou a kouřovodem bezprostředně pod komínem pol. **C**.

VENTILACE A VĚTRÁNÍ MÍSTA INSTALACE

PRO ODVÁDĚNÍ SPALIN Z MÍSTA INSTALACE, JE **POVINNÉ**, ABY V MÍSTĚ BYLO DOSTATEČNÉ MNOŽSTVÍ PŘIVÁDĚNÉHO VZDUCHU. V PŘÍPADĚ OKEN A VZDUCHOTĚSNÝCH DVEŘÍ (NAPŘ. DOMY POSTAVENÉ S KRITÉRII ÚSPOR ENERGIE), JE MOŽNÉ, ŽE PŘÍSTUP ČERSTVÉHO VZDUCHU NENÍ ZARUČEN, COŽ MŮŽE OHROZIT ODTAH ZAŘÍZENÍ, VAŠE ZDRAVÍ A BEZPEČNOST.

DŮLEŽITÉ: Pro lepší pohodu a odpovídající okysličením samotného prostředí může být vzduch odváděn přímo z venku spojovací armaturou k flexibilnímu potrubí. Potrubní vedení (NENÍ součástí dodávky) musí být hladké s minimálním průměrem **Obrázek 11**, musí mít maximální délku 3 m a vykazovat ne více než tři zakřivení. Pokud je potrubí připojeno přímo s vnějším prostředím, musí být vybaveno speciálním větrolamem.

PRO DOBRÝ PROVOZ ZAŘÍZENÍ JE **POVINNÉ**, ABY DO MÍSTA INSTALACE BYLO PŘIVÁDĚNO DOSTATEČNÉ MNOŽSTVÍ VZDUCHU PRO SPALOVÁNÍ A OKYSLIČENÍ SAMOTNÉHO PROSTŘEDÍ.

To znamená, aby pomocí speciálních otvorů komunikujících s vnějším prostorem, mohl vzduch cirkulovat pro spalování i se zavřenými dveřmi a okny.

Větrací otvory musí splňovat následující požadavky:

- CHRÁNĚNY MŘÍŽKAMI, KOVOVÝMI SÍTĚMI, APOD., ANIŽ BY SE VŠAK SNIŽIL ČISTÝ UŽITKOVÝ PRŮŘEZ;
- PROVEDENY TAKOVÝM ZPŮSOBEM, ABY UMOŽNILY ÚKONY ÚDRŽBY;
- UMÍSTĚNY TAKOVÝM ZPŮSOBEM, ABY NEMOHLY BÝT UCPÁNY;
- NACHÁZĚJÍ-LI SE V MÍSTĚ INSTALACE ZAŘÍZENÍ ODSÁVAČE PAR, NESMÍ BÝT TYTO ODSÁVAČE PROVOZOVÁNY SOUČASNĚ. ODSÁVAČE BY MOHLY ZPŮSOBIT VÝSTUP KOUŘE DO PROSTORU, I SE ZAVŘENÝMI DVÍŘKY TOPENIŠTĚ.

Přívod čistého a neznečištěného vzduchu může být také získán z prostoru/místnosti přiléhajícího k místu instalace (větrání a nepřímá ventilace) za předpokladu, že tento přívod může probíhat volně přes trvalé otvory komunikující s vnějším prostředím.

PŘÍLEHLÝ PROSTOR/MÍSTNOST NELZE POUŽÍT JAKO GARÁŽ, SKLADIŠTĚ HOŘLAVÉHO MATERIÁLU ANI PRO ČINNOSTI S NEBEZPEČÍM POŽÁRU, KOUPELNA, LOŽNICE NEBO SPOLEČNÝ PROSTOR/MÍSTNOST NEMOVITOSTI.

Větrání je považováno za dostatečné, je-li prostor opatřen přívody vzduchu podle tabulky:

Kategorie zařízení	Referenční norma	Procento čistého průřezu otvoru vzhledem k průřezu výstupu kouře zařízení	Minimální čistá hodnota otvoru ventilačního potrubí
Krbové vložky	UNI EN 13229	50%	200 cm ²
Krbová kamna	UNI EN 13240	50%	100 cm ²
Sporáky	UNI EN 12815	50%	100 cm ²



JE ZAKÁZÁNA INSTALACE V MÍSTĚCH S NEBEZPEČÍM POŽÁRU. JE TAKÉ ZAKÁZÁNA INSTALACE V OBYTNÝCH PROSTORÁCH/MÍSTNOSTECH, VE KTERÝCH JE PODTLAK, NAMĚŘENÝ V PRÁCI MEZI VNITŘNÍM A VNĚJŠÍM PROSTŘEDÍM, VĚTŠÍ NEŽ 4 PA - REFERENČNÍ NORMOU PRO ITÁLIU JE UNI10683.

JE TŘEBA DODRŽOVAT VŠECHNY NÁRODNÍ, REGIONÁLNÍ, KRAJSKÉ A OBECNÍ PRÁVNÍ PŘEDPISY ZEMĚ, VE KTERÉ BYLO ZAŘÍZENÍ NAINSTALOVÁNO.

ZAPÁLENÍ



DŮLEŽITÉ: při prvním zapalování je nevyhnutelný výskyt nepříjemného zápachu (v důsledku sušení lepidel přítomných v těsnící šňůrce nebo z ochranných nátěrů), který zmizí po krátkém používání. **MUSÍ BÝT V KAŽDÉM PŘÍPADĚ ZAJIŠTĚNO DOBRÉ VĚTRÁNÍ PROSTŘEDÍ.** PŘI PRVNÍM ZAPÁLENÍ VÁM DOPORUČUJEME VLOŽIT OMEZENÉ MNOŽSTVÍ PALIVA A POMALU ZVYŠOVAT VÝHŘEVNOST ZAŘÍZENÍ.

JE ZAKÁZÁNO POUŽÍVÁNÍ JAKÝCHKOLI KAPALNÝCH LÁTEK, JAKO JSOU NAPŘ. ALKOHOL, BENZÍN, NAFTA A POD. NIKDY ZAŘÍZENÍ NEZAPÍNEJTE, POKUD SE V MÍSTNOSTI VYSKYTUJÍ HOŘLAVÉ PLYNY.

Pro správné první zapnutí/zapalování výrobků ošetřených barvami pro vysoké teploty, je potřeba vědět následující:

- výrobní materiály dotčených výrobků nejsou homogenní, ve skutečnosti spolu existují díly z litiny a oceli.
- teplota, které je tělo výrobku vystaveno, není homogenní: teplota se mění od zóny k zóně od 300 °C do 500 °C;
- během své životnosti je výrobek podroben střídavým cyklům zapalování a uhasnutí během téhož dne a intenzivní cykly používání či absolutního klidu podle ročních období;
- předtím, než bude výrobek považován za zaběhnutý, bude muset být nový výrobek vystaven mnoha cyklům spuštění/zapalování, aby všechny materiály a barvy mohly dokončit různá elastická namáhání;
- zejména zpočátku je možné zaznamenat emise typického zápachu kovů podrobených velkému tepelnému zatížení a ještě čerstvého nátěru.

Proto je důležité dodržovat tyto kroky ve fázi zapalování:

1. Ujistěte se, že je zajištěna silná výměna vzduchu v místě, kde je zařízení instalováno.
2. Během prvních startů/zapalování nepřetěžujte spalovací komoru (asi polovina množství uvedeného v návodu k použití), a udržujte výrobek zapnutý/zapálený po dobu nejméně 6-10 hodin nepřetržitě, s ovladači otevřenými méně, než jak je uvedeno v návodu k použití.
3. Opakujte tento postup nejméně 4-5 krát nebo vícekrát, podle Vašich možností.
4. Následně zvyšujte zatížení/náklad (dodržováním toho, co je v návodu k obsluze popsáno ohledně maximálního zatížení/nákladu) a udržujte pokud možno dlouhou dobu zapalování, a vyhněte se, alespoň v tomto raném stádiu, krátkých cyklů zapalování-zhasínání.
5. **BĚHEM PRVNÍCH ZAPALOVÁNÍ BY SE O ZAŘÍZENÍ NEMĚL OPÍRAT ŽÁDNÝ PŘEDMĚT A ZEJMĚNA O JEHO LAKOVANÉ PLOVRCY. BĚHEM ZAHŘÍVÁNÍ SE NEDOTÝKEJTE LAKOVANÝCH PLOVRCŮ.**
6. Po uplynutí období „zaběhnutí“ můžete používat Váš výrobek jako motor automobilu, se zabráněním náhlým ohřevům s nadměrným zatížením/nákladem.

Pro zapalování ohně doporučujeme použít malé kousky dřeva spolu s papírem nebo jinými prodávanými prostředky zapalování.

Otvory pro vzduch (primární a sekundární) musí být otevřeny současně jen trochu (musí se také otevřít případný ovladač zapalování a škrtková klapka umístěná na trubce odpadního kouře). Až dřevo začne hořet, je možné přiložit pomalým otevřením dvířek tak, aby se zabránilo výstupu kouře, zavře se ovladač primárního vzduchu a ovládá se spalování prostřednictvím sekundárního vzduchu podle pokynů uvedených v kapitole TECHNICKÝ POPIS.

BĚHEM TĚTO FÁZE NENECHÁVEJTE NIKDY OHNIŠTĚ BEZ DOZORU.



NIKDY ZAŘÍZENÍ NEPŘETĚŽUJTE (VIZ KAPITOLE TECHNICKÝ POPIS / HODINOVÁ SPOTŘEBA). PŘÍLIŠ MNOHO PALIVA A PŘÍLIŠ MNOHO VZDUCHU PRO SPALOVÁNÍ MOHOU ZPŮSOBIT PŘEHŘÁTÍ A TEDY POŠKOZENÍ ZAŘÍZENÍ. ZÁRUKA SE NEVZTAHUJE NA ŠKODY VZNIKLÉ V DŮSLEDKU PŘEHŘÁTÍ ZAŘÍZENÍ.

ZAPALOVÁNÍ S NÍZKÝMI EMISEMI

Bez kouřové spalování je způsob zapalování, aby se významně snížily emise škodlivých látek. Dřevo hoří postupně shora dolů, takže spalování probíhá pomaleji a více kontrolovaným způsobem. Spaliny, procházející vysokými teplotami plamene, se spálí téměř úplně.

Dávejte kusy dřeva do topeniště v určité vzdálenosti od sebe, jak je znázorněno na **Obrázku 7**. Uspořádejte dolů ty silnější a nahoru ty tenčí, nebo ve svislém směru v případě úzkých a vysokých spalovacích komor. Umístěte modul zapalování nad hromadu, uspořádejte první polena modulu kolmo na hromadu dříví.

MODUL ZAPALOVÁNÍ. TENTO MODUL ZAPALOVÁNÍ NAHRAZUJE TEN Z PAPIRU NEBO LEPENKY.

Připravte 4 polena s příčným průřezem 3 cm x 3 cm a délce 20 cm **Obrázek 7**. Položte překříženě čtyři polena nad hromadu dřeva, napříč k ní, a uprostřed zapalovací modul ohně, kterým může být například dřevitá vlna impregnovaná voskem. K zapalování ohně postačuje zápalka. V případě potřeby můžete také použít tenčí kousky dřeva: v takovém případě bude třeba větší množství. Držte otevřený ventil vypouštění kouře a ovladač pro spalovací vzduch.

Po zapálení ohně pusťte ovladač, který reguluje vzduch pro spalování v uvedené poloze:

Palivo	PRIMÁRNÍ vzduch	SEKUNDÁRNÍ vzduch	TERCIÁRNÍ vzduch
Dřevo	ZAVŘENÝ Obrázek 7	1/2 OTEVŘENÝ Obrázek 7	PŘEDKALIBROVANÝ NE

DŮLEŽITÉ:

- nepřikládejte další dřevo mezi jednotlivými kompletními příloženými;
- nikdy oheň neduste zavřením vzduchových otvorů;
- pravidelné čištění kominíkem snižuje emise jemných prachových částic.
- Tyto pokyny jsou podpořeny ENERZIA Legno SVIZZERA www.energia-legno.ch

BĚŽNÝ PROVOZ

Po správném umístění ovladačů vložte označený hodinový náklad dřeva, aniž by došlo k přetížení, které způsobuje abnormální namáhání a deformace (v souladu s pokyny uvedenými v kapitole TECHNICKÝ POPIS). **JE VŽDY NEZBYTNÉ POUŽÍVAT VÝROBEK, KDYŽ JSOU DVÍŘKA ZAVŘENÁ, ABY SE ZABRÁNILO POŠKOZENÍ V DŮSLEDKU NADMĚRNÉHO PŘEHŘÁTÍ (EFEKT KOVÁRNÝ). NEDODRŽENÍ TOHOTO PRAVIDLA ZNAMENÁ ZÁNIK ZÁRUKY.**

Zařízení s automatickým zavíráním dvířek (typ 1) musí být nutně provozována, z bezpečnostních důvodů, s uzavřenými dvířky topeniště (s výjimkou úvodní fáze při kládání paliva nebo případné odebírání popelu).

Zařízení s dvířky bez automatického zavírání (typ 2) musí být připojena k vlastnímu kouřovodu. Provoz s otevřenými dvířky je povolen pouze pod dohledem.



DŮLEŽITÉ: Z BEZPEČNOSTNÍCH DŮVODŮ MOHOU BÝT DVÍŘKA OHNIŠTĚ OTEVŘENÁ POUZE PŘI PŘIKLÁDÁNÍ PALIVA. OHNIŠTĚ MUSÍ ZŮSTAT ZAVŘENÉ BĚHEM PROVOZU I BĚHEM OBDOBÍ NEPOUŽÍVÁNÍ.

Pomocí ovladačů se reguluje vypouštění tepla ohniště. Ty musí být vždy otevřeny podle tepelných potřeb. Nejlepšího spalování (s minimálním množstvím emisí) se dosáhne, při přikládání dřeva, když většina vzduchu pro spalování proudí přes ovladač sekundárního vzduchu.

ZAŘÍZENÍ SE NESMÍ NIKDY PŘETÍŽIT. PŘÍLIŠ MNOHO PALIVA A PŘÍLIŠ MNOHO VZDUCHU PRO SPALOVÁNÍ MOHOU VÉST K JEHO PŘEHŘÁTÍ A POŠKOZENÍ KAMEN. NA ŠKODY ZPŮSOBENÉ PŘEHŘÁTÍM SE NEVZTAHUJE ZÁRUKA. JE PROTO NEZBYTNÉ POUŽÍVAT VÝROBEK VŽDY, KDYŽ JSOU DVÍŘKA ZAVŘENÁ, ABY SE ZABRÁNILO POŠKOZENÍ V DŮSLEDKU NADMĚRNÉHO PŘEHŘÍVÁNÍ (EFEKT KOVÁRNÝ).

Potřebná úprava ovladačů pro získání jmenovité výhřevnosti s podtlakem na komínu 12 Pa (1,2 mm sloupce vody) je následující: viz kapitola TECHNICKÝ POPIS. **Toto je zařízení s přerušovaným spalováním.**

Kromě regulace vzduchu pro spalování je intenzita spalování a tedy výhřevnost ovlivněna komínem. Dobrý odtah komína vyžaduje menší množství vzduchu pro spalování, zatímco nedostatečný odtah vyžaduje větší množství vzduchu pro spalování.

Chcete-li ověřit dobré spalování, zkontrolujte, zda je kouř vycházející z komína průsvitný. Pokud je bílý, znamená to, že zařízení není správně nastaveno nebo že je dřevo příliš vlhké; pokud je kouř šedý nebo černý, je to známkou toho, že spalování není úplné (je zapotřebí větší množství sekundárního vzduchu).



POZOR: PŘI PŘIDÁVÁNÍ PALIVA NAD UHLÍKY V NEPŘÍTOMNOSTI PLAMENE MŮŽE DOJÍT K VYTVOŘENÍ VELKÉHO MNOŽSTVÍ KOUŘE. POKUD SE TAK STALO, MOHLO BY TO VYTVOŘIT VÝBUŠNOU SMĚS PLYNU A VZDUCHU, A V EXTRÉMNÍCH PŘÍPADECH ZPŮSOBIT VÝBUCH. Z BEZPEČNOSTNÍCH DŮVODŮ SE DOPORUČUJE PROVÉST NOVÝ CYKLUS ZAPALOVÁNÍ S POUŽITÍM MALÝCH VĚTVIČEK.

POUŽITÍ TROUBY (JE-LI PŘÍTOMNA)

Umístěte ovladač do polohy POUŽITÍ TROUBY (viz kap. TECHNICKÝ POPIS).

Díky přívodu vzduchu pro spalování může být výrazně ovlivněna teplota trouby. Dostatečný tah komína a dobře vyčištěné kanály pro tok horkého kouře kolem trouby jsou zásadní pro dobrý výsledek vaření.

Pečící plech a rošt mohou být umístěny v různých patrech.

Tlusté koláče a velké pečené se vkládají na nejnižší úroveň. Tenké koláče a sušenky přijdou do střední úrovně. Horní úroveň může být použita k ohřevu nebo dopečení (viz kapitola Technický popis - PŘÍSLUŠENSTVÍ).

PŘI TEPELNÉ ÚPRAVĚ VELMI VLHKÝCH POTRAVIN, KOLÁČŮ S OVOCEM NEBO SAMOTNÉHO OVOCE SE VYTVÁŘÍ KONDENZÁT.

BĚHEM VAŘENÍ SE MŮŽE VYVINOUT VODNÍ PÁRA, KTERÁ SE UKLÁDÁ V HORNÍ NEBO BOČNÍ ČÁSTI DVÍŘEK A VYTVÁŘÍ VODNÍ KAPKY KONDENZÁTU. JEDNÁ SE O FYZIKÁLNÍ JEV.

Otevření dvířek krátce a opatrně (1 nebo 2 krát, častěji v případě delší doby vaření) umožňuje únik páry z varného prostoru a výrazně snižuje tvorbu kondenzace.

PROVOZ V PŘECHODNÝCH OBDOBÍCH

V PŘECHODNÉM OBDOBÍ, TJ. KDYŽ VNĚJŠÍ TEPLoty JSOU VYŠŠÍ, NEBO V PŘÍPADĚ NÁHLÉHO ZVÝŠENÍ TEPLoty, MOHOU BÝT ZPŮSOBENY RUŠIVÉ VLIVY PRO KOUŘOVOD, KTERÉ ZPŮSOBÍ, ŽE ODPADNÍ PLYNY NEJSOU ODSÁVÁNY ÚPLNĚ. ODPADNÍ PLYNY ÚPLNĚ NEODCHÁZÍ (INTENZIVNÍ ZÁPACH PLYNU).

V takovém případě rošt setřepte častěji a zvyšte vzduch pro spalování. Potom vložte menší množství paliva tak, aby se spálilo rychleji (s rozvojem plamenů), a tím se stabilizuje tah komína.



POTÉ ZKONTROLUJTE, ŽE JSOU VŠECHNY OTVORY PRO ČIŠTĚNÍ A PŘIPOJENÍ KE KOMÍNU HERMETICKY UZAVŘENY. V PŘÍPADĚ POCHYB ZAŘÍZENÍ NEPOUŽÍVEJTE.

ČIŠTĚNÍ A ÚDRŽBA

VŽDY DODRŽUJTE POKYNY S MAXIMÁLNÍ BEZPEČNOSTÍ!

- UJISTĚTE SE, ŽE JE ZÁSTRČKA NAPÁJECÍHO KABELU ODPOJENA (**JE-LI K DISPOZICI**).
- GENERÁTOR MUSÍ BÝT STUDENÝ V KAŽDÉ SVÉ ČÁSTI.
- POPEL MUSÍ BÝT ZCELA VYCHLADLÝ.
- ZAJISTĚTE ÚČINNOU VÝMĚNU VZDUCHU PROSTŘEDÍ BĚHEM PROVÁDĚNÍ ČIŠTĚNÍ VÝROBKU.
- ŠPATNÉ ČIŠTĚNÍ OVLIVŇUJE SPRÁVNÝ PROVOZ A BEZPEČNOST!

PRAVIDELNÉ ČIŠTĚNÍ, KTERÉ ZAJISTÍ UŽIVATEL

Pravidelné čištění, jak je uvedeno v tomto návodu k použití a údržbě, musí být prováděno s maximální opatrností po přečtení pokynů, postupů a časových termínů popsaných v tomto návodu k použití a údržbě.

ZKONTROLUJTE A VYČIŠTĚTE, ALESPŇ JEDNOU ZA ROK, VNĚJŠÍ PŘÍVOD VZDUCHU. KOMÍN MUSÍ BÝT PRAVIDELNĚ VYMETEN KOŠTĚTEM KOMINÍKEM. NECHTE ZKONTROLOVAT VAŠÍM MÍSTNÍM KOMINÍKEM SPRÁVNOU INSTALACI VÝROBKU, PŘIPOJENÍ NA KOMÍN A VĚTRÁNÍ.



DŮLEŽITÉ: ÚDRŽBA MUSÍ BÝT PROVÁDĚNA VÝLUČNĚ NA STUDENÉM ZAŘÍZENÍ. Mohou být použity pouze náhradní díly výslovně povolené a nabízené **společností La NORDICA S.p.A.** V případě potřeby se prosím obraťte na svého prodejce. **ZAŘÍZENÍ NESMÍ BÝT UPRAVOVÁNO!**

ČIŠTĚNÍ SKLA

Prostřednictvím zvláštního přívodu sekundárního vzduchu se účinně omezuje vytváření špíny ukládající se na skle dvířek. Nemůže však být nikdy zabráněno používání tuhých paliv (např. vlhké dřevo) a to nelze považovat za vadu zařízení.



DŮLEŽITÉ: ČIŠTĚNÍ PANORAMATICKÉHO SKLA MUSÍ BÝT PROVEDENO POUZE A VÝHRADNĚ, KDYŽ JE ZAŘÍZENÍ STUDENÉ, ABY SE ZABRÁNILO EXPLOZI.

Pro čištění můžete použít specifické produkty nebo navlhčenou kouli z novinového papíru (deník) obalenou popelem. **V KAŽDÉM PŘÍPADĚ NEPOUŽÍVEJTE BRUSNÉ NEBO CHEMICKY AGRESIVNÍ HADRY NEBO PRODUKTY.**

Správný postup zapalování, použití množství a typu vhodných paliv, správné umístění sekundárního vzduchového seřizovače, dostatečný tah komína a přítomnost spalovacího vzduchu jsou nezbytné pro optimální fungování zařízení a pro udržení čistého skla.



ROZBITÍ SKEL: keramická skla jsou odolná teplotním výkyvům 750°C a nepodléhají tepelným šokům. Jejich rozbití může být způsobeno pouze mechanickými otřesy (nárazy nebo násilné zavírání dvířek, apod.). **PROTO NÁHRADA NENÍ V ZÁRUCE.**

ČIŠTĚNÍ POPELNÍKU

Všechny výrobky mají topeniště s roštem a zásuvku pro sběr popela **Obrázek 8**. Doporučujeme Vám pravidelně popelník vyprazdňovat a zabránit tak jemu kompletnímu naplnění, aby nedošlo k přehřátí roštu. Dále Vám doporučujeme ponechat vždy 3-4 cm popela v ohništi.



POZOR: POPEL ODSTRANĚNÝ Z OHNIŠTĚ MUSÍ BÝT UKLÁDÁN DO NÁDOBY Z OHNIVZDORNÉHO MATERIÁLU OPATŘENÉ NEPRODÝŠNÝM VÍKEM. NÁDOBA SE UMÍSTÍ NA PODLAZE Z NEHOŘLAVÉHO MATERIÁLU, DALEKO OD HOŘLAVÝCH MATERIÁLŮ AŽ DO VYHASNUTÍ A ÚPLNÉHO OCHLAZENÍ POPELA.

ČIŠTĚNÍ KOUŘOVODU

Správný postup zapalování, použití množství a typu vhodných paliv, správné umístění sekundárního vzduchového seřizovače, dostatečný tah komína a přítomnost spalovacího vzduchu jsou nezbytné pro optimální fungování zařízení a pro udržení čistého skla.

NEJMÉNĚ JEDNOU ZA ROK JE TŘEBA PROVÉST DŮKLADNÉ VYČIŠTĚNÍ, NEBO VŽDY, JE-LI TO POTŘEBA (provozní problémy a nízký výnos). NADMĚRNÉ UKLÁDÁNÍ SAZÍ (KREOSOT) MŮŽE ZPŮSOBIT PROBLÉMY S VYPOUŠTĚNÍM SPALIN A POŽÁRU V KOUŘOVODU.



ČIŠTĚNÍ MUSÍ BÝT PROVÁDĚNO VÝLUČNĚ NA STUDENÉM ZAŘÍZENÍ. TATO OPERACE MUSÍ BÝT PROVÁDĚNA KOMINÍKEM, KTERÝ MŮŽE SOUČASNĚ PROVÉST INSPEKCI.

KACHLOVÉ OBLOŽENÍ (JE-LI PŘÍTOMNO)

Kachle La NORDICA S.p.A. jsou ručně vyrobené předměty a jako takové mohou vykazovat mikroprasklinky, flíčky a vady stínování. Tyto vlastnosti svědčí o jejich cenné originalitě.

Smalt a kachle, vzhledem k jejich rozdílnému koeficientu dilatace, vytváří mikrotrhliny (popraskání), které demonstrují jejich skutečnou pravost.



PRO ČIŠTĚNÍ KACHLOVÉHO OBLOŽENÍ SE DOPORUČUJE POUŽÍVAT MĚKKÝ A SUCHÝ HADR; POKUD JE POUŽÍVÁN JAKÝKOLIV ČISTÍCÍ PROSTŘEDEK NEBO KAPALINA, MOHLY BY PRONIKNOUT DO PRASKLIN A TRVALE JE ZVÝRAZNIT.

VÝROBKY Z PŘÍRODNÍ KÁMEN (JSOU-LI PŘÍTOMNY)

PŘÍRODNÍ KÁMEN SE ČISTÍ VELMI JEMNÝM SMIRKOVÝM PAPIREM NEBO BRUSNOU HOUBIČKOU. **NEPOUŽÍVEJTE** ŽÁDNÝ ČISTÍCÍ PROSTŘEDEK NEBO KAPALINY.

LAKOVANÉ VÝROBKY (JSOU-LI PŘÍTOMNY)

Po letech používání výrobku je změna barvy lakovaných částí zcela normální jev. Tento jev je dán obrovskými teplotními změnami, kterým je výrobek vystaven, když je v provozu a stárnutí samotného nátěru v průběhu času.



UPOZORNĚNÍ: před případným použitím nové nátěrové hmoty je třeba vyčistit a odstranit veškeré zbytky z povrchu, který budete natírat.

SMALTOVANÉ VÝROBKY (JSOU-LI PŘÍTOMNY)

K čištění smaltovaných částí použijte mýdlovou vodu nebo neutrální čisticí prostředek, který **NENÍ abrazivní nebo chemicky agresivní**, a to za studena.



PO ČIŠTĚNÍ NENECHÁVEJTE MÝDLOVOU VODU NEBO ČISTÍCÍ PROSTŘEDEK ZASCHNOUT, ALE IHNED JEJ ODSTRÁŇTE. **NEPOUŽÍVEJTE** BRUSNÝ PAPIR NEBO ŽELEZNOU DRÁTĚNKU.

CHROMOVANÉ KOMPONENTY (JSOU-LI PŘÍTOMNY)

Pokud by chromované součásti zmodraly v důsledku přehřátí, lze to vyřešit speciálním čisticím prostředkem.

POSTRANNÍ MADLA (JSOU-LI PŘÍTOMNA)

Rukojeti, madla a miska na vodu (sporáky) se čistí měkkým hadříkem a alkoholem zastudena.

NEPOUŽÍVEJTE ABRAZIVNÍ PROSTŘEDKY NEBO ROZPOUŠTĚDLA.

ČIŠTĚNÍ ROŠTU TOPENIŠTĚ

DŮLEŽITÉ: pokud je z nějakého důvodu odstraněn rošt z ohniště, je při jeho opětovném umístění **DŮLEŽITÉ**, aby plochá strana s užitými průchody popela směřovala vzhůru, v opačném případě je obtížné odstranit z roštu popel (viz **Obrázek 8**).

PODLOŽKA A KRUHY Z LITINY



DŮLEŽITÉ: ABY SE ZABRÁNILO TVORBĚ RZI, NENECHÁVEJTE hrnce nebo pánve na studené varné desce. To může způsobit rezavé kruhy, ošklivé na pohled a těžké k odstranění. Litinová podložka (litinová varná deska) a litinové kruhy musí být pravidelně broušeny smirkovým papírem zrnitosti 150 - **NE SMALTOVANÉ ČÁSTÍ.**

Během čištění je nutné odstranit z varné části objímku odvodu kouře a kouřovod. Prostor pro sběr kouře může být čištěn z přední části trouby (viz kap. ČIŠTĚNÍ SBĚRNÉHO PROSTORU KOUŘE SPORÁKŮ) anebo shora. Za tímto účelem odstraňte kruhy a varnou desku a demontujte kouřové potrubí z vypouštěcí objímky. Čištění může být provedeno s pomocí kartáče a vysavačem.

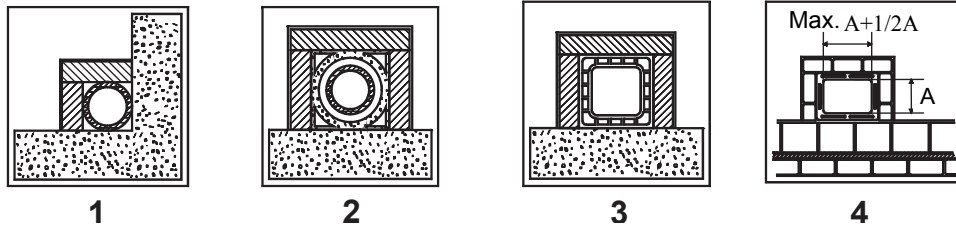


POZOR: PO VYČIŠTĚNÍ MUSÍ BÝT VŠECHNY DEMONTOVANÉ DÍLY ZNOVU NAMONTOVÁNY HERMETICKY UZAVŘENÝM ZPŮSOBEM.

RÁM Z NEREZOVÉ OCELI (TAM KDE JE PŘÍTOMEN)

Když se znovu umístí litinová varná deska, ujistěte se, že mezi deskou a NEREZOVÝM ocelovým rámem jsou vždy 3 mm prostoru pro umožnění odlišné tepelné roztažnosti a pro zabránění tomu, že rám z nerezové oceli bude podroben chromatickým změnám během ohřevu).

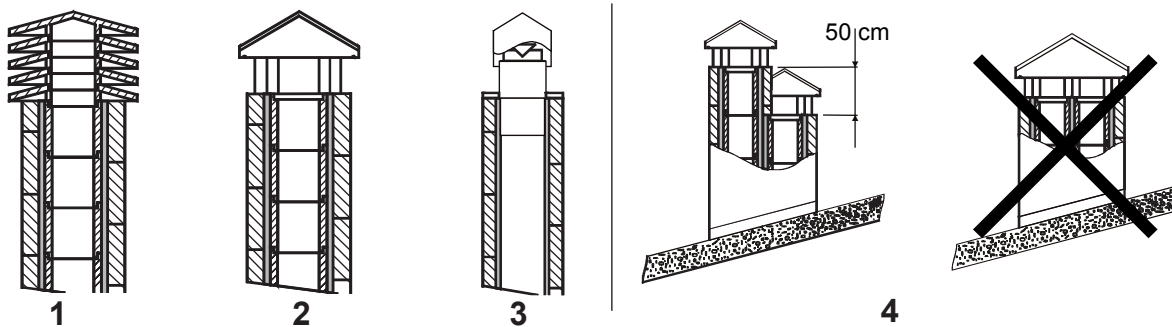
Obrázek 1



- | | |
|-----------|---|
| 1* | Ocelový kouřovod s dvojitou izolovanou komorou s odolným materiálem do 400 °C. Optimální účinnost 100%. |
| 2* | Kouřovod z ohnivzdorných cihel s izolovanou dvojitou komorou a vnějším povlakem z lehčeného betonu. Optimální účinnost 100%. |
| 3* | Standardní kouřovod z jílu se čtvercovým průřezem s dutinami. Dobrá účinnost 80%. |
| 4 | Vyhňte se kouřovodům s vnitřními obdélníkové průřezy, jejichž vztah je odlišný od nákresu. Nízká účinnost 40%. |

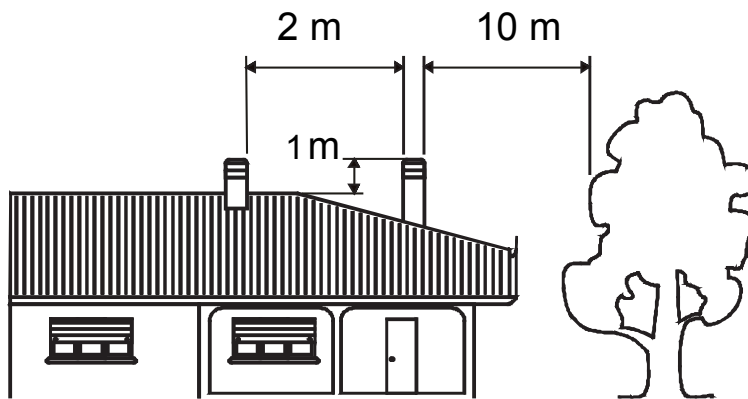
*- Materiál odpovídat platným normám a aktuálním předpisům a ustanovením zákona.

Obrázek 2



- | | |
|----------|--|
| 1 | Průmyslový komín s prefabrikáty umožňuje optimální odvod spalin. |
| 2 | Řemeslný komín. Správná velikost na výstupu musí být alespoň 2 krát větší než je vnitřní část kouřovodu, ideálně 2,5 krát. |
| 3 | Komín pro ocelový kouřovod s vnitřním kuželem -deflektorem kouře. |
| 4 | V případě kouřovodů vedle sebe musí být jeden komín vyšší o nejméně 50 cm více než druhý, aby se zabránilo přenosům tlaku mezi samotnými komíny. |

Obrázek 3



5

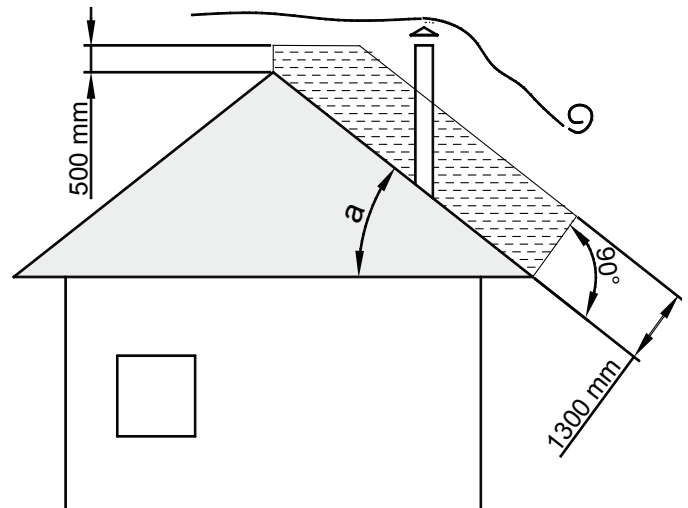
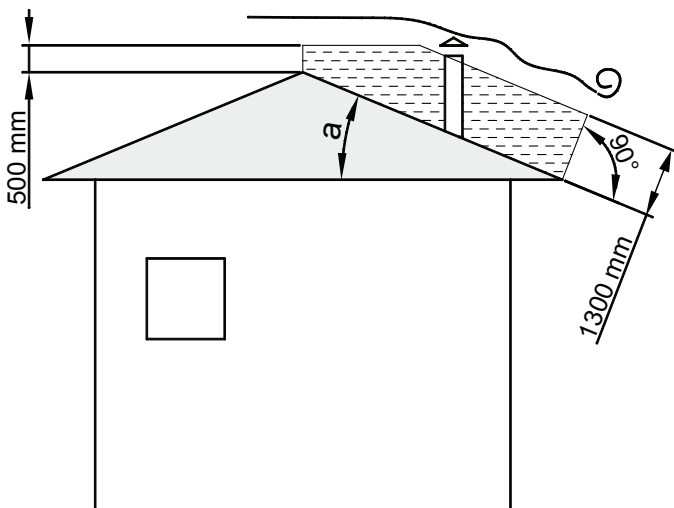
5 Komín nesmí mít překážky v rozmezí 10 m od stěn, svahů a stromů. V opačném případě jej zvedněte nejméně 1 m nad překážku. Komín musí převyšovat vrchol střechy nejméně o 1 m.

Obrázky mají ilustrativní charakter.

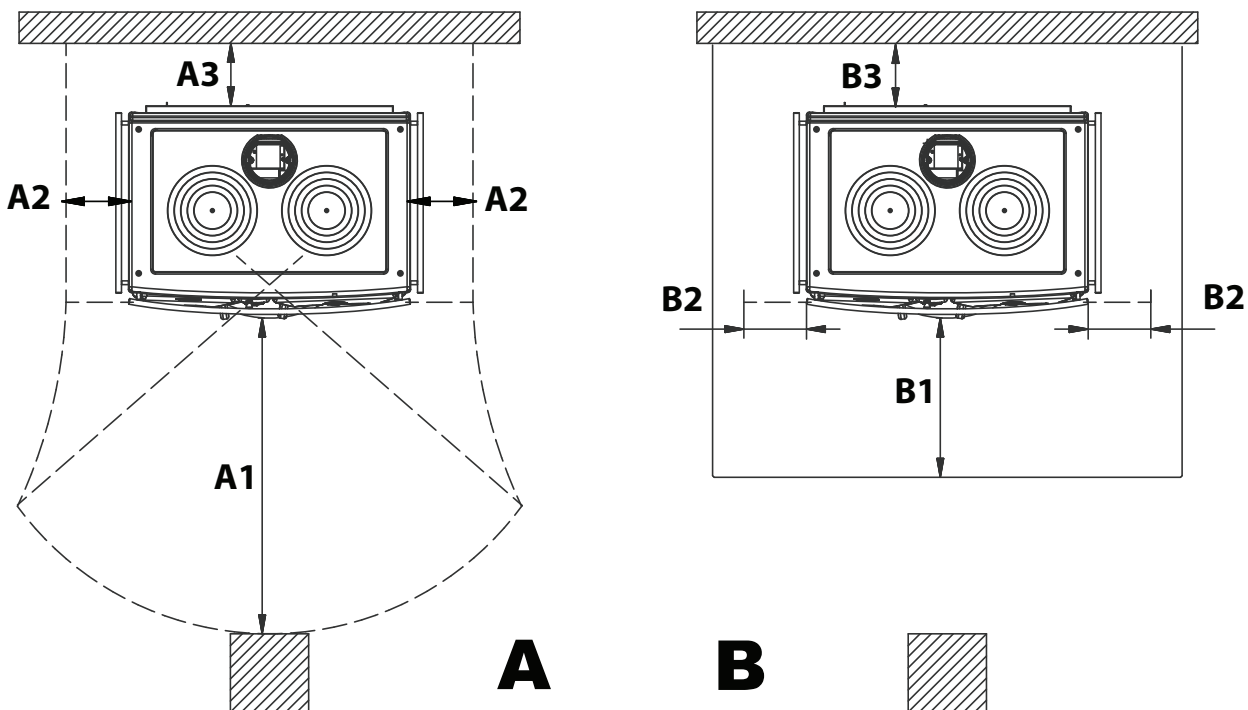
KOMÍNY VZDÁLENOSTI A UMÍSTĚNÍ UNI 10683.

Sklon střechy

$a > 10^\circ$



Obrázek 4



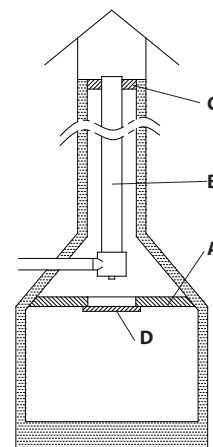
	cm	A1	A2	A3	B1	B2
ROSA XXL		100	25	35	50	30
ROSA XXL - PETRA		100	25	35	50	30
ROSA L		100	30	40	50	30

Všechny minimální bezpečné vzdálenosti (cm) jsou uvedeny na typovém štítku výrobku a NESMÍ se klesnout pod stanovené hodnoty (viz **PROHLÁŠENÍ O VÝKONU**).

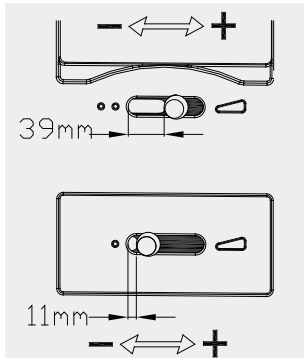
Obrázek 5

Obrázky mají ilustrativní charakter.

A	Hermetické uzavření				
B	Nerezová ocel				
C	Srážka				
D	Inspekční dvířka				

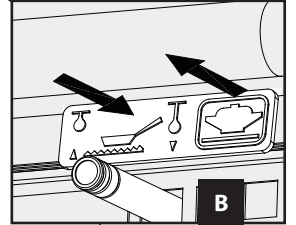


Obrázek 6

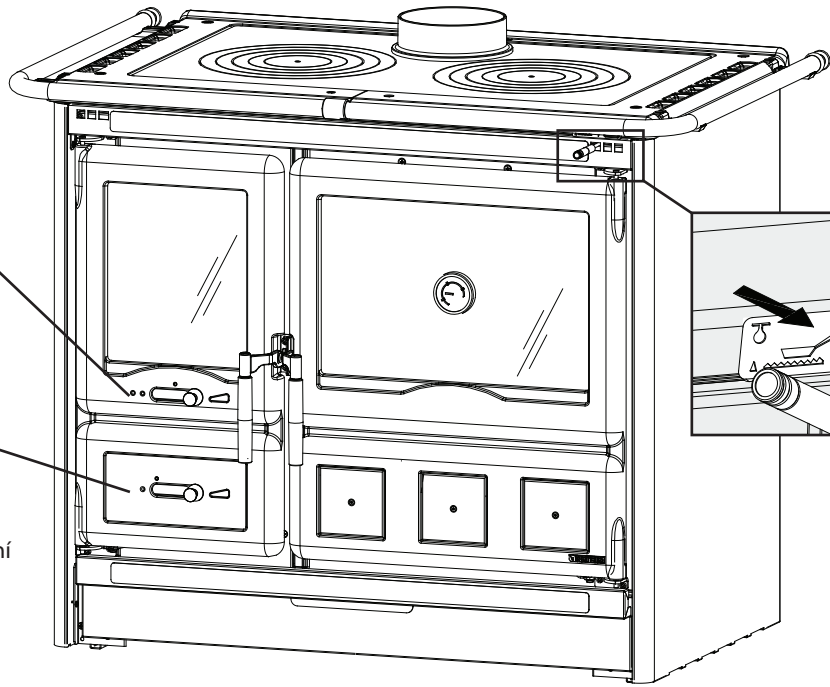


2A

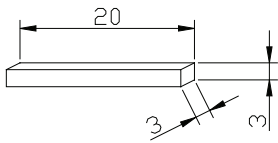
1A



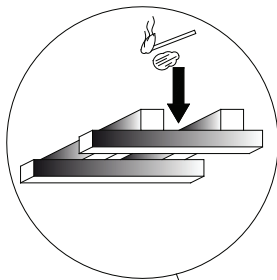
Potřebné nastavení ovladačů pro získání jmenovitého tepelného výkonu



Obrázek 7

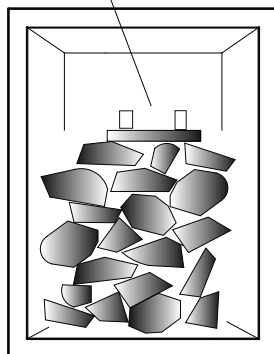


MODUL ZAPALOVÁNÍ

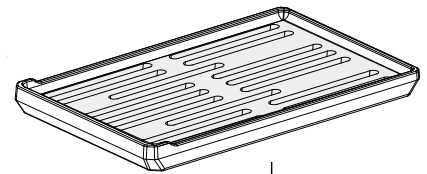


2A - 1/2 On

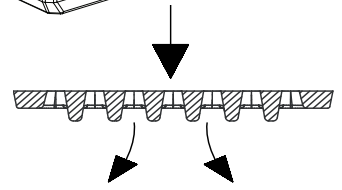
1A - Off



Obrázek 8



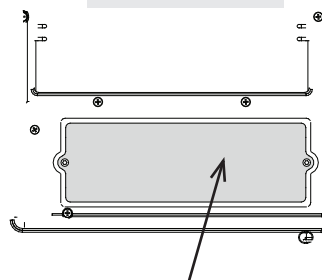
PLOCHÝ ROŠT



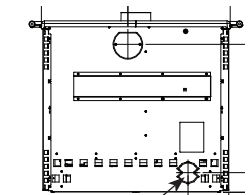
POPELNÍK

Obrázek 9

TROUBA



Obrázek 10

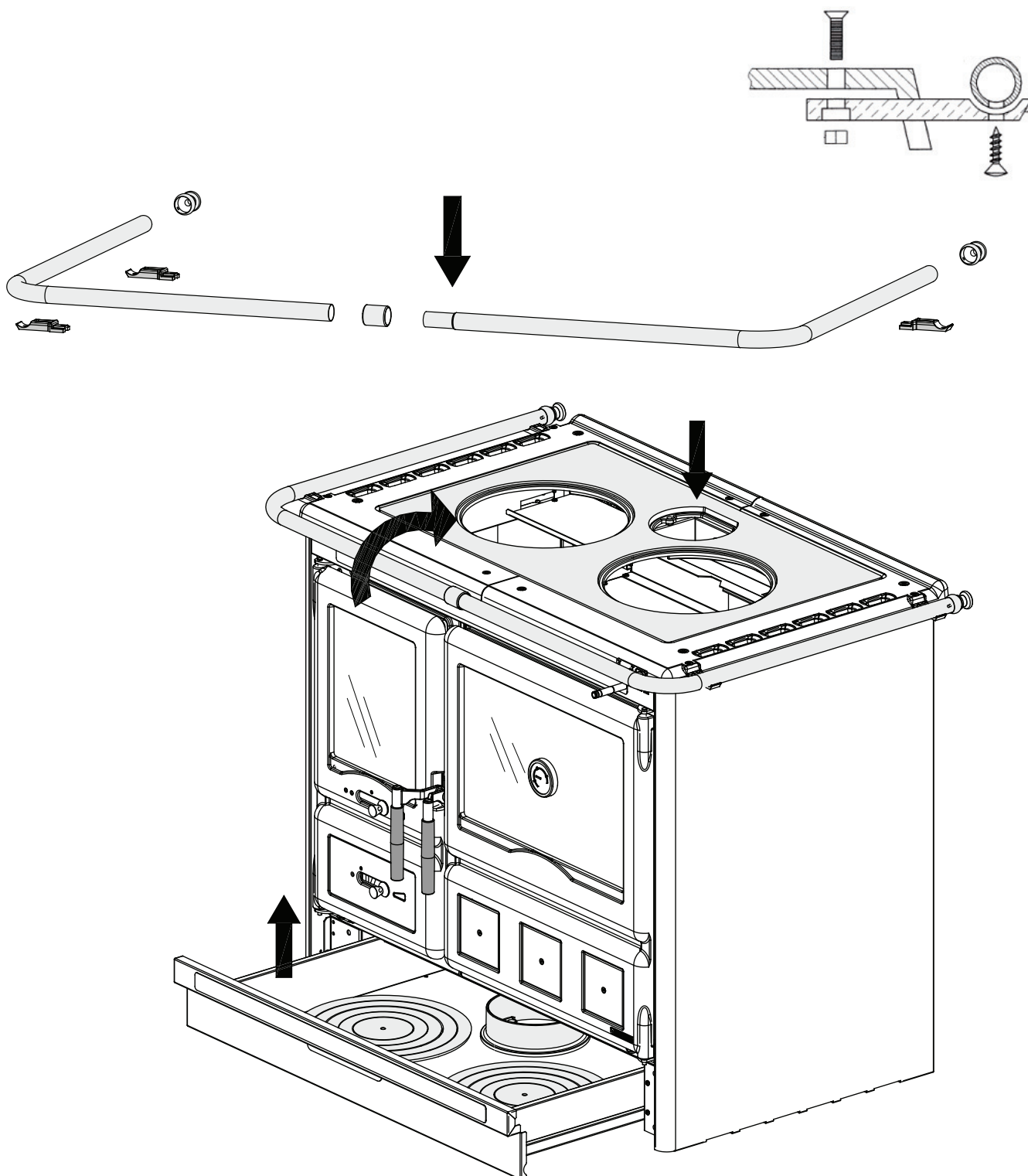


VOLITELNÉ

Ø120mm OPTIONAL

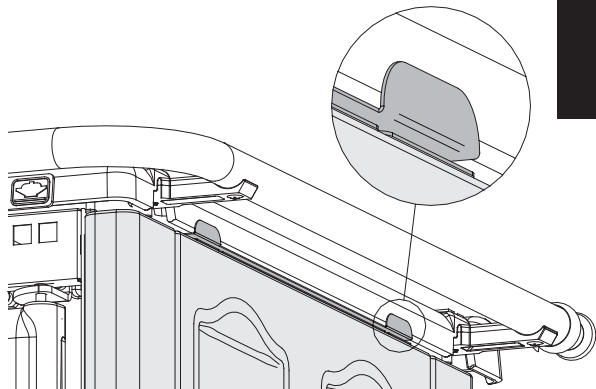
INSTALACE.

PŘED INSTALACÍ PROVEĎTE NÁSLEDUJÍCÍ OVĚŘENÍ.

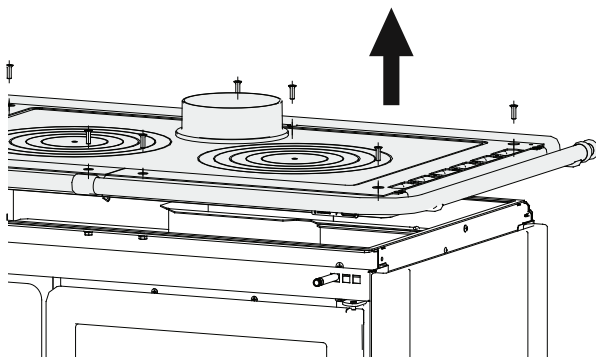
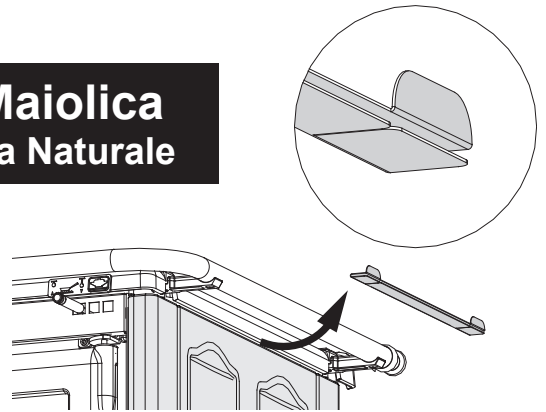


JAK ODSTRANIT DLAŽDICE

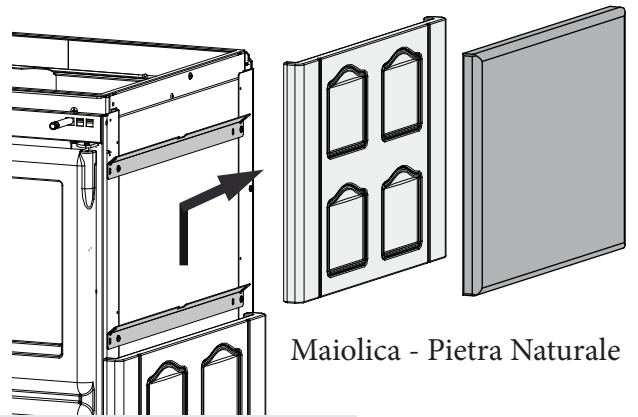
**ROSA XXL Maiolica
ROSA-XXL-Pietra Naturale**



1



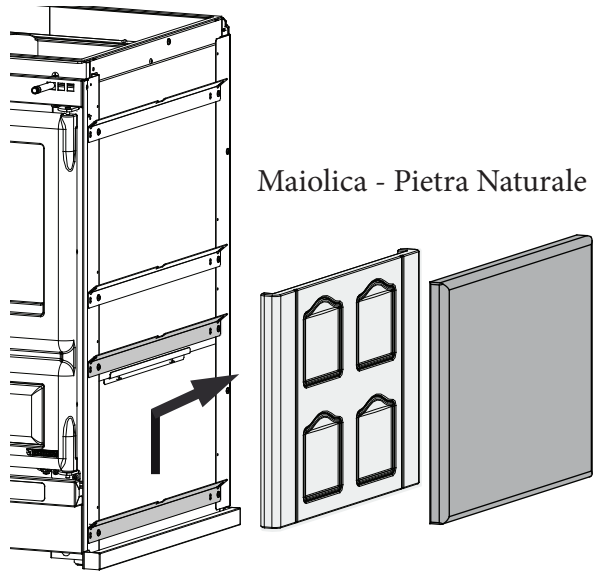
2



3

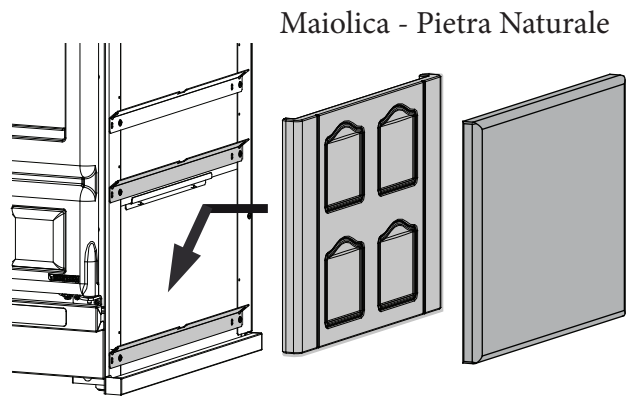
Maiolica - Pietra Naturale

HANDLE S PÉČE



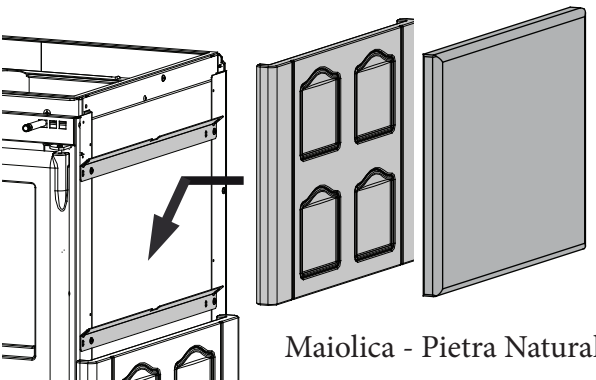
4

Maiolica - Pietra Naturale



5

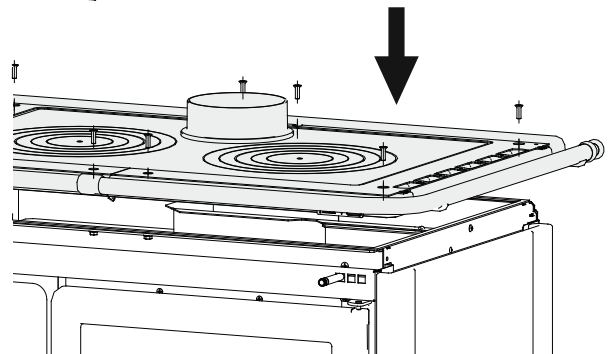
Maiolica - Pietra Naturale



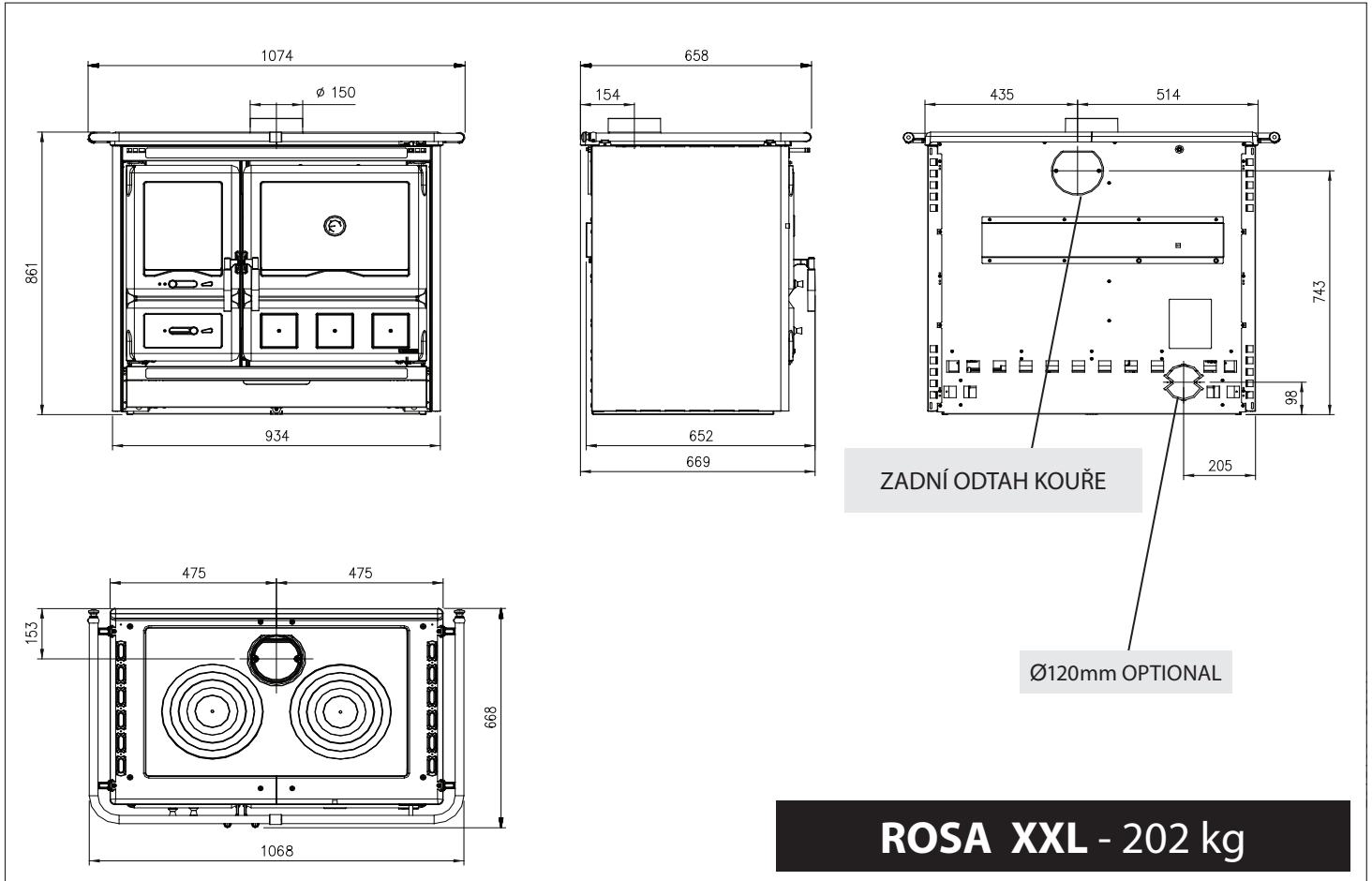
6

Maiolica - Pietra Naturale

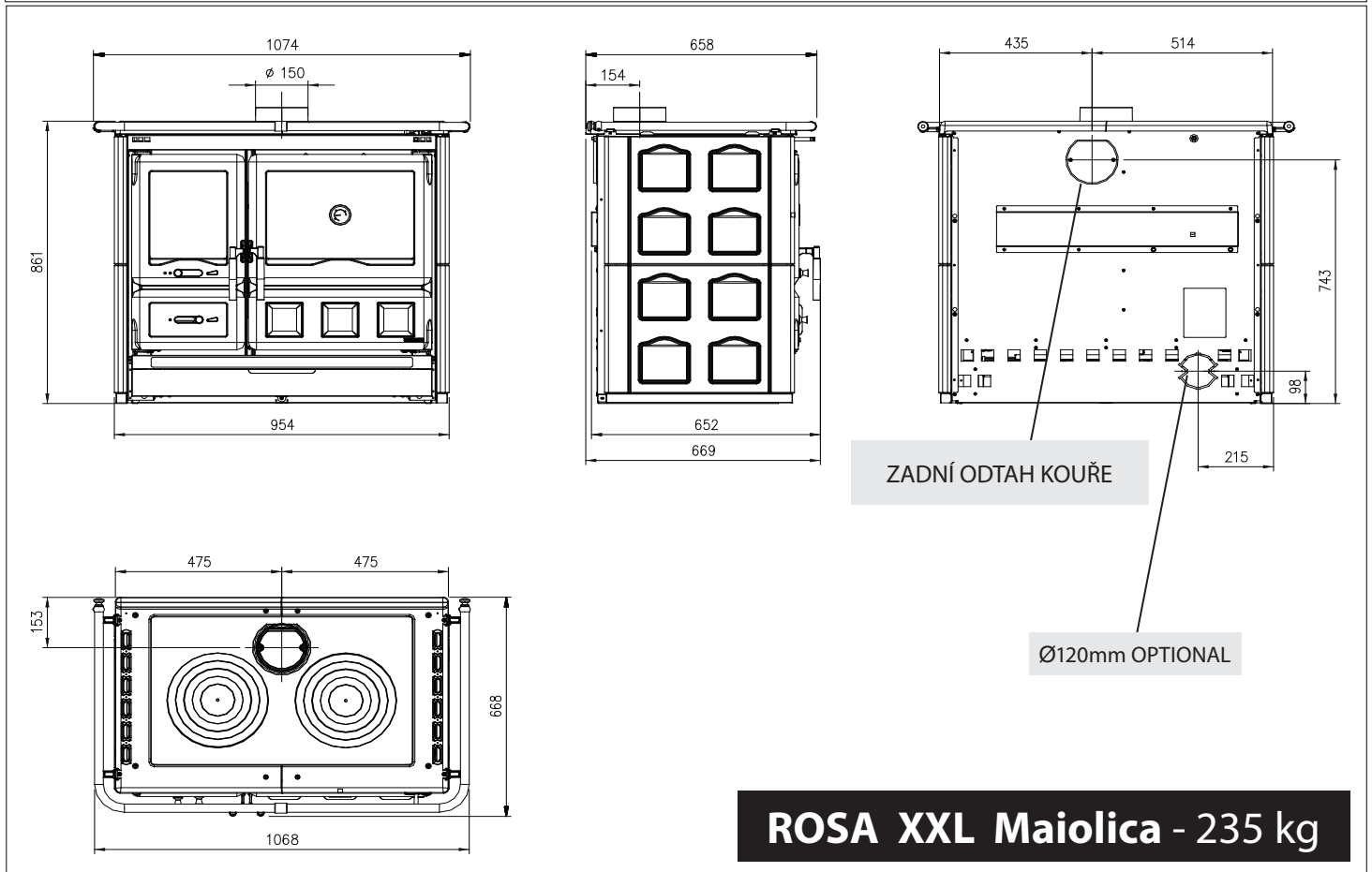
7



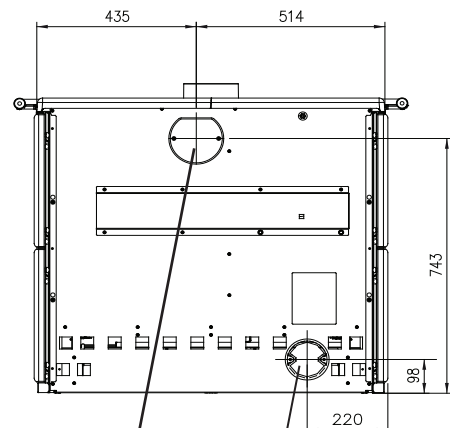
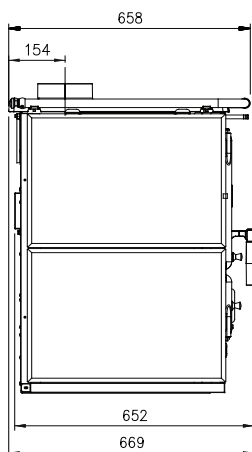
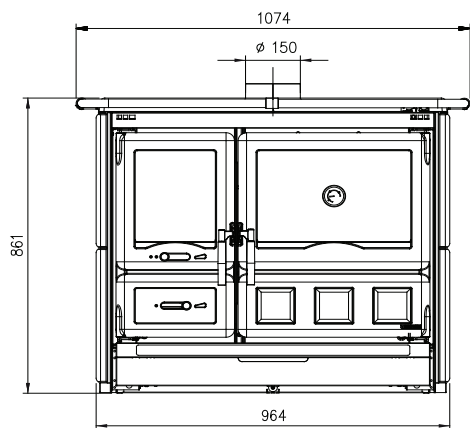
ROZMĚRY.



ROSA XXL - 202 kg

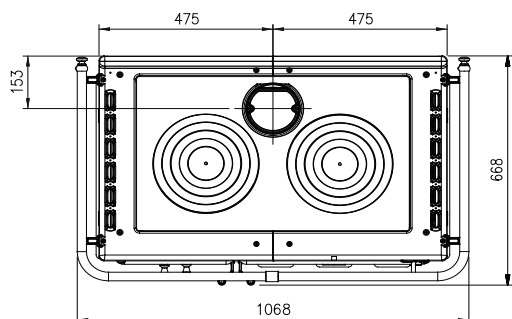


ROSA XXL Maiolica - 235 kg

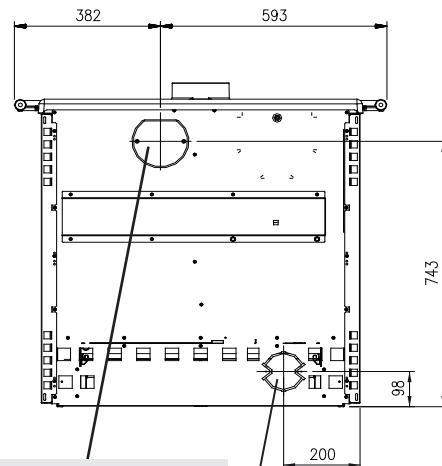
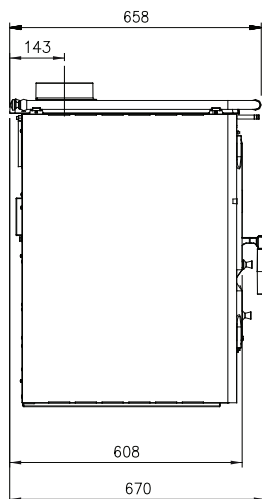
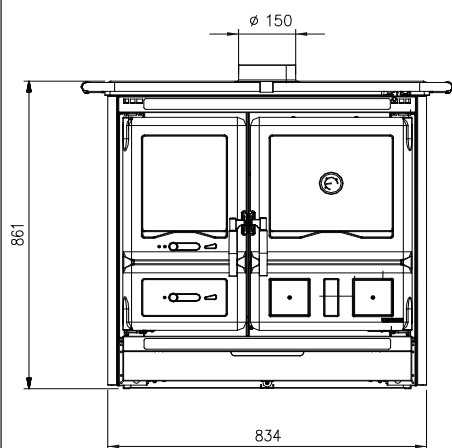


ZADNÍ ODTAH KOUŘE

Ø120mm OPTIONAL

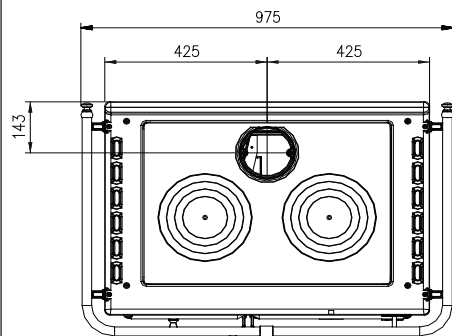


ROSA XXL Pietra naturale - 275 kg



ZADNÍ ODTAH KOUŘE

Ø120mm OPTIONAL



ROSA L - 192 kg



Riscalda la vita.

La NORDICA S.p.A. Via Summano, 104 36030 - MONTECCHIO PRECALCINO (VI) - ITALY
☎ +39.0445.804000 - 📠 +39.0445.804040 - ✉ info@lanordica.com - 🌐 www.lanordica-extraflame.com

MADE IN ITALY
design & production

**PRO NALEZENÍ NEJBLIŽŠÍHO SERVISNÍHO STŘEDISKA KONTAKTUJTE
VAŠEHO PRODEJCE NEBO NAHLÉDNĚTE NA INTERNETOVÉ STRÁNKY
WWW.LANORDICA-EXTRAFLAME.COM**

Výrobce si vyhrazuje právo měnit vlastnosti a údaje uvedené v tomto dokumentu kdykoliv a bez předchozího upozornění, za účelem zlepšení svých výrobků.