

Tepelné čerpadlo vzduch-voda NIBE AMS 10 s HK 200S

System NIBE SPLIT

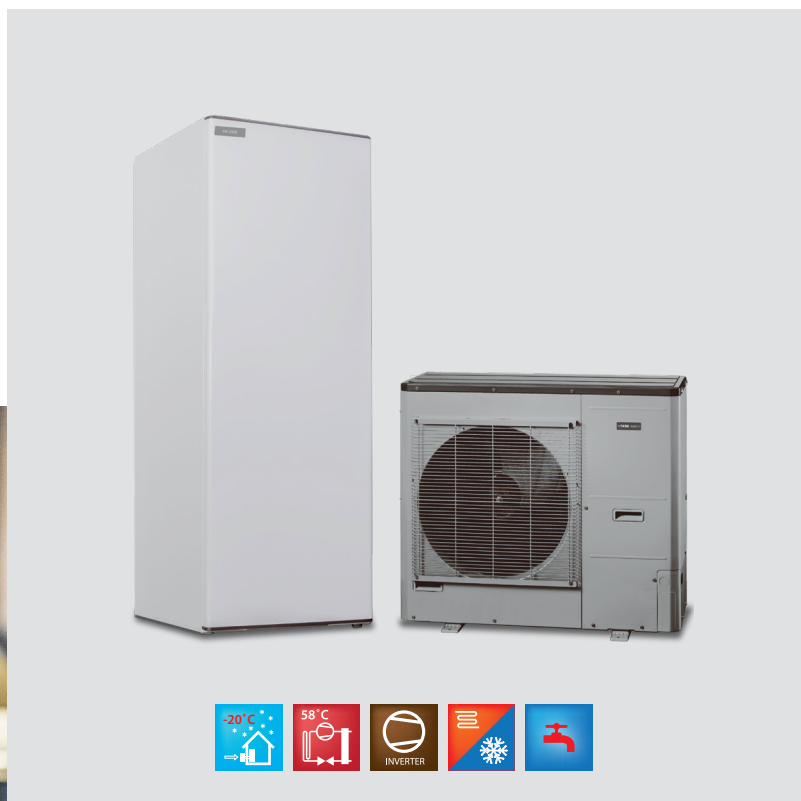
Venkovní jednotka AMS 10 je s vnitřním modulem HK 200S propojená potrubím s chladivem, proto je tento systém často označován jako SPLIT.

- NIBE SPLIT je tepelné čerpadlo vzduch-voda pro vytápění, chlazení a ohřev vody pro rodinné domy
- Nyní si můžete vybrat jeden ze 6 cenově zvýhodněných setů s vnitřní systémovou jednotkou HK 200S
- Snadná instalace, zvláště vnitřní jednotky HK 200S „vše v jednom“
- HK 200S obsahuje integrovaný ohřívач vody o objemu 180 litrů, elektrokotel 9 kW a automatický přepínací ventil
- Multifunkční, externí regulátor SMO 20/40 s barevným displejem a intuitivním ovládáním
- Ucelená sada příslušenství, např. ohřev bazénu, rekuperační jednotka, solární systém, směšované okruhy
- Kompatibilní s NIBE Uplink – vzdálená správa přes internet

Split systém pro rodinné domy

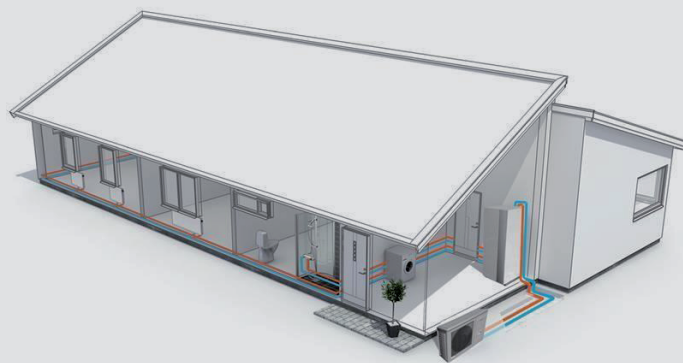
Inovovaný systém NIBE SPLIT je vhodný jak pro novostavby, tak pro stávající systémy. Parametry, jakými jsou např. velikost domu, ve kterém bydlíte, či požadavky vaší rodiny na teplou vodu určí, který set je nejvhodnější právě pro vás.

Kromě vnitřních jednotek nabízíme také 4 různé výkony venkovní jednotky. Každá kombinace obsahující vnitřní a venkovní jednotku byla pečlivě vyvinuta, abychom dosáhli optimálního topného faktoru (COP) při vytápění a ohřevu vody. Vnitřní jednotka se skládá z jednotky „vše v jednom“ s danou velikostí ohřívачe vody a spolu s externím regulátorem SMO tvoří kompaktní zařízení pro váš dům.



Ucelený Split systém pro rodinné domy Tepelná čerpadla vzduch-voda NIBE SPLIT

- Snadná instalace: pouze připojte venkovní jednotku k vnitřní a váš topný systém je připraven k použití. Venkovní jednotka je elektricky připojena k vnitřní jednotce. Barevný ovládací displej s intuitivním ovládáním je kompletně k dispozici v českém jazyce.
- NIBE SPLIT přináší vysoké energetické úspory díky širokému pracovnímu rozsahu a výkonově řízenému kompresoru. Např. výstupní teplota kompresoru je až 58 °C i při -20 °C venkovní teploty.
- Velice jednoduchá instalace s jednotkou HK 200S, kde je vše v jedné skříni včetně kondenzátoru.
- Regulátor tepelného čerpadla je možné rozšířit tak, že lze ovládat např. až 8 topných okruhů s rozdílnými teplotami, nebo ohřev bazénu, solární ohřev apod.
- V horkých letních dnech je venkovní jednotka AMS 10 schopna zajistit také chlazení.

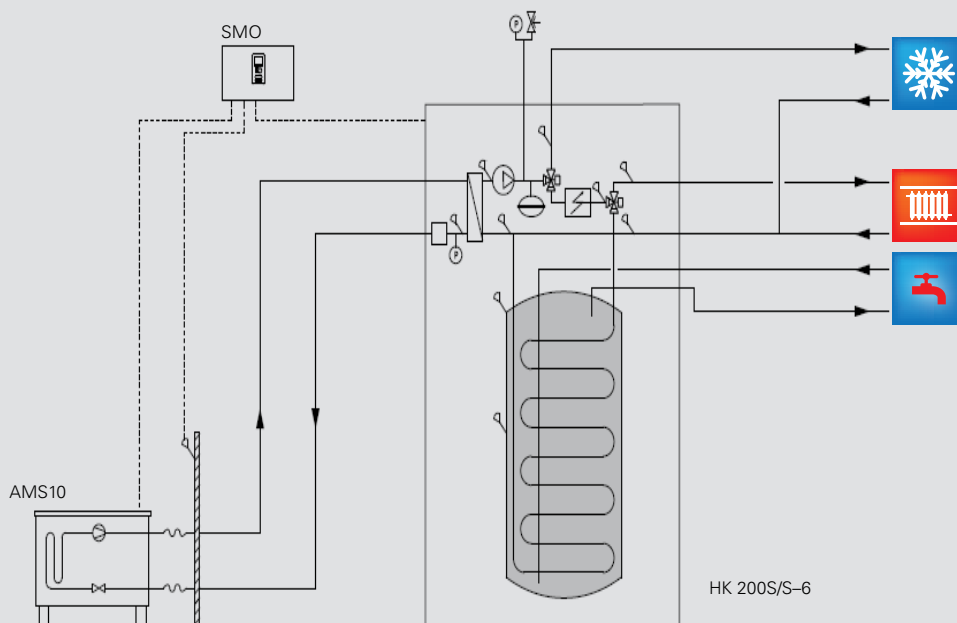


Který set je pro vás vhodný?

Vhodný set je dán velikostí vašeho domu a případně požadavkem na ohřev vody.

Dům	Potřeba teplé vody	Vhodná sestava
Malý nebo nízkoenergetický tepelné ztráty 2–6 kW	Běžná	SET 5 „vše v jednom“
		SET 6 „vše v jednom“
Menší - tepelné ztráty 3–7 kW	Běžná	SET 1 „vše v jednom“
		SET 3 „vše v jednom“
Střední - tepelné ztráty 5–10 kW	Běžná	SET 2 „vše v jednom“
		SET 4 „vše v jednom“

Schéma systému



NIBE SPLIT – SET 1



AMS 10-8 + HK200S + SMO20

Sestava s kompaktní vnitřní jednotkou „vše v jednom“ pro menší domy s běžnými požadavky na vydatnost teplé vody.

- Pro domy s tepelnými ztrátami 3–7 kW
- Možný provoz v režimu chlazení

NIBE SPLIT – SET 2



AMS 10-12 + HK 200S + SMO 20

Sestava s kompaktní vnitřní jednotkou „vše v jednom“ pro menší domy s běžnými požadavky na vydatnost teplé vody.

- Pro domy s tepelnými ztrátami 5–10 kW
- Možný provoz v režimu chlazení

NIBE SPLIT – SET 3



AMS 10-8 + HK 200S + SMO 40

Sestava s kompaktní vnitřní jednotkou „vše v jednom“ pro menší domy s běžnými požadavky na vydatnost teplé vody a požadavkem na řízení dalšího příslušenství.

- Pro domy s tepelnými ztrátami 3–7 kW
- Možný provoz v režimu chlazení
- Lze připojit další příslušenství, např. ohřev bazénu, rekuperační jednotku, směřované topné okruhy apod.

NIBE SPLIT – SET 4



AMS 10-12 + HK 200S + SMO 40

Sestava s kompaktní vnitřní jednotkou „vše v jednom“ pro menší domy s běžnými požadavky na vydatnost teplé vody a požadavkem na řízení dalšího příslušenství

- Pro domy s tepelnými ztrátami 5–10 kW
- Možný provoz v režimu chlazení
- Lze připojit další příslušenství, např. ohřev bazénu, rekuperační jednotku, směřované topné okruhy apod.

NIBE SPLIT – SET 5



AMS 10-6 + HK 200S-6 + SMO 20

Sestava s kompaktní vnitřní jednotkou „vše v jednom“ pro menší domy s běžnými požadavky na vydatnost teplé vody.

- Pro domy s tepelnými ztrátami 2–6 kW
- Možný provoz v režimu chlazení

NIBE SPLIT – SET 6



AMS 10-6 + HK 200S-6 + SMO 40

Sestava s kompaktní vnitřní jednotkou „vše v jednom“ pro menší domy s běžnými požadavky na vydatnost teplé vody a požadavkem na řízení dalšího příslušenství.

- Pro domy s tepelnými ztrátami 2–6 kW
- Možný provoz v režimu chlazení
- Lze připojit další příslušenství, např. ohřev bazénu, rekuperační jednotku, směřované topné okruhy apod.

Technické údaje NIBE AMS 10 s HK 200S

Typ	AMS 10-6	AMS 10-8	AMS 10-12
Vytápění			
Rozsah výkonu A7/W35 [kW] podle EN 14511	1,5–7	1,7–8,1	3,5–11,2
Rozsah výkonu A-7/W45 [kW] podle EN 14511	1,2–4,6	1,4–7,5	3,1–10,6
SCOP střední klima 35/55 podle EN 14825	4,8/3,46	4,38/3,25	4,43/3,38
Vhodné pro budovy s tepelnými ztrátami [kW] ¹	2–6	3–7	5–10
Chlazení			
Max. chladicí výkon při A27/W7 [kW]	5,87	7,52	9,87
Max. chladicí výkon při A27/W18 [kW]	7,98	11,2	11,7
Max. chladicí výkon při A35/W7 [kW]	4,86	7,1	9,45
Max. chladicí výkon při A35/W18 [kW]	7,03	9,19	11,2
Provozní napětí	230 V/50 Hz	230 V/50 Hz	230 V/50 Hz
Kompresor	Dvojitý rotační	Dvojitý rotační	Dvojitý rotační
Výst. teplota topného média [°C] při -20°C ²	58	58	58
Rozměry			
Výška [mm]	640	750	845
Šířka [mm]	800	880	970
Hloubka [mm]	290	340	370
Hmotnost [kg]	46	60	74

¹ Vhodný typ tepelného čerpadla NIBE SPLIT vždy konzultujte s autorizovanými partnery NIBE

² Pouze kompresor bez el. kotle

Technické údaje vnitřní jednotky

Typ	HK 200S/HK 200S-6
Objem ohříváče vody [l]	180
Třída energetické účinnosti / zátěžový profil teplá voda ¹	A/XL
Vestavěný elektrokotel	až 9 kW
Přípojky pro křbovou vložku, kotel apod.	ne
Integrovaný solární výměník	ne

¹ V souladu s EN 14511.

Další možné kombinace s NIBE AMS 10

Typ	AMS 10-6	AMS 10-8	AMS 10-12	AMS 10-16
VVM 310	X	X	X	X
VVM 320	X	X	X	-
VVM 500	X	X	X	X
HK 200S	-	X	X	-
HK 200S-6	X	-	-	-
SMO 20	X	X	X	X
SMO 40	X	X	X	X

Zařízení obsahuje fluorované skleníkové plyny podle Kjótského protokolu s hodnotou GWP (potenciálu globálního oteplování) vyšší než 150 v hermeticky uzavřeném okruhu - nepodléhá pravidelným kontrolám těsnosti

