

Tepelné čerpadlo vzduch-voda NIBE AMS 10 *6, 8, 12, 16*



Obsah

1	<i>Důležité informace</i>	4	7	<i>Ovládání - tepelné čerpadlo EB101</i>	32
	Systémové řešení	4	8	<i>Poruchy funkčnosti</i>	33
	Bezpečnostní informace	4	9	<i>Seznam alarmů</i>	34
	Symboly	4	10	<i>Příslušenství</i>	37
	Značení	4	11	<i>Technické údaje</i>	38
	Bezpečnostní opatření	4		Rozměry	38
	Sériové číslo	6		Hladiny akustického tlaku	42
	Likvidace	6		Technické specifikace	43
	Informace o životním prostředí	6		Pracovní oblast	46
	Kontrolní seznam: Kontroly před uvedením do provozu	7		Výkon a COP	46
	Kompatibilní vnitřní moduly (VVM) a řídicí moduly (SMO)	8		Výkon při nižším než doporučeném jmenovitém proudu pojistky	49
	Vnitřní moduly	8		Energetické značení	50
	Řídicí moduly	8		Schéma elektrického zapojení	55
2	<i>Dodání a manipulace</i>	9		<i>Rejstřík</i>	59
	Přeprava a skladování	9		<i>Kontaktní informace</i>	63
	Montáž	9			
	Odstranění krytů	13			
3	<i>Konstrukce tepelného čerpadla</i>	15			
	Umístění součástí AMS 10-6 (EZ101)	15			
	Umístění součástí AMS 10-8 (EZ101)	16			
	Umístění součástí AMS 10-12 (EZ101)	17			
	Umístění součástí AMS 10-16 (EZ101)	18			
	Seznam součástí AMS 10 (EZ101)	19			
	Elektrický panel	20			
	Umístění čidel	22			
4	<i>Připojení</i>	25			
5	<i>Elektrické zapojení</i>	26			
	Všeobecné informace	26			
	Elektrické součásti	27			
	Přístupnost, elektrické zapojení	27			
	Připojení	28			
6	<i>Uvádění do provozu a seřizování</i>	31			
	Ohřev oleje kompresoru	31			

1 Důležité informace

Systémové řešení

Výrobek AMS 10 je určen k instalaci s HBS 05 a vnitřním modulem (VVM) nebo řídicím modulem (SMO), aby vzniklo kompletní systémové řešení.

Bezpečnostní informace

Tato příručka popisuje instalační a servisní postupy, které musí provádět odborníci.

Tato příručka musí zůstat u zákazníka.

Tento spotřebič mohou používat děti starší osmi let a osoby s omezenými fyzickými, smyslovými nebo mentálními schopnostmi nebo s nedostatečnými zkušenostmi a znalostmi za předpokladu, že mají zajištěn dohled nebo byly poučeny o bezpečném používání spotřebiče a chápou související rizika. Tento výrobek je určen k používání odborníky nebo vyškolenými uživateli v obchodech, hotelech, lehkém průmyslu, zemědělství a podobných prostředích.

Děti musí mít dozor a musí být poučeny, aby si nehrály se spotřebičem.

Nedovolte dětem provádět čištění ani údržbu bez dozoru.

Toto je originální příručka. Nesmí být překládána bez schválení společností NIBE.

Výrobce si vyhrazuje právo k technickým změnám a ke změnám vzhledu.

©NIBE 2018.

Symboly



UPOZORNĚNÍ!

Tento symbol označuje nebezpečí pro osobu nebo stroj.



POZOR!

Tento symbol označuje důležité informace o tom, co byste měli brát v úvahu při instalaci nebo údržbě systému.



TIP

Tento symbol označuje tipy, které vám usnadní používání výrobku.

Značení

CE Symbol CE je povinný pro většinu výrobků prodávaných v EU bez ohledu na to, kde se vyrábějí.

IP21 Klasifikace krytí elektrotechnického zařízení.



Nebezpečí pro osobu nebo stroj.



Přečtěte si uživatelskou příručku.

Bezpečnostní opatření

POZOR

Instalujte systém zcela v souladu s touto instalační příručkou.

Nesprávná instalace může vést k prasknutí, zranění, úniku vody, úniku chladiva, úrazu elektrickým proudem a požáru.

Před zahájením práce na chladicím systému, zejména při opravách v malých místnostech, věnujte pozornost naměřeným hodnotám, abyste nepřekročili mezní koncentraci chladiva.

Interpretaci naměřených hodnot konzultujte s odborníkem. Pokud koncentrace chladiva překročí mezní hodnotu, v případě jakékoliv netěsnosti by mohl vzniknout nedostatek kyslíku, což může mít za následek vážnou újmu na zdraví.

Při instalaci používejte originální příslušenství a uvedené součásti.

Při použití jiných než uvedených součástí se může stát, že jednotka nebude správně fungovat, což může vést k úniku vody, úrazu elektrickým proudem, požáru a zranění.

Důkladně větrejte pracovní prostor – během servisních prací by mohlo dojít k úniku chladiva.

Dojde-li ke kontaktu chladiva s otevřeným plamenem, vznikne jedovatý plyn.

Nainstalujte jednotku na místo s dobrou oporou.

V nevhodných místech instalace může dojít k pádu jednotky, což může způsobit škody na majetku a zranění. Při instalaci bez dostatečné opory mohou také vznikat vibrace a hluk.

Ujistěte se, že nainstalovaná jednotka je stabilní, aby vydržela zemětřesení a silný vítr.

V nevhodných místech instalace může dojít k pádu jednotky, což může způsobit škody na majetku a zranění.

Elektrickou instalaci musí provést kvalifikovaný elektrikář a systém musí být zapojen jako samostatný okruh.

Nedostatečné napájení a nesprávná funkčnost mohou způsobit úraz elektrickým proudem a požár.

K elektrickému zapojení použijte uvedené kabely, pevně je utáhněte ve svorkovnicích a zajistěte správné odlehčení vodičů, aby se zabránilo přetěžování svorkovnic.

Volné přípojky nebo upevnění kabelů mohou způsobit vznik nadměrného tepla nebo požár.

Po dokončení instalace nebo opravy zkontrolujte, zda ze systému neuniká žádné chladivo v plynném stavu.

Pokud plynné chladivo vnikne do domu a dojde ke kontaktu s ohříváčem, troubou nebo jiným horkým povrchem, vzniknou jedovaté plyny.

Před otevřením/přerušením okruhu chladiva vypněte kompresor. Dojde-li k přerušení/otevření okruhu chladiva za běhu kompresoru, do procesního okruhu může vniknout vzduch. Tím vznikne v okruhu neobvykle vysoký tlak, který může způsobit roztržení a zranění.

Při servisní opravě nebo prohlídce vypněte napájení.

Pokud nevypnete napájení, hrozí riziko úrazu elektrickým proudem a poškození otáčejícím se ventilátorem.

Nespouštějte jednotku s odstraněnými panely nebo ochranami.

Při dotyku s otáčejícím se zařízením, horkými povrchy nebo částmi pod vysokým napětím může dojít ke zranění v důsledku zachycení, popálení nebo zasažení elektrickým proudem.

Před zahájením práce na elektrickém zařízení odpojte napájení.

Pokud neodpojí napájení, může dojít k úrazu elektrickým proudem, poškození a nesprávné funkci zařízení.

ÚDRŽBA

Při elektrické instalaci buďte opatrní.

Nepřipojujte zemnicí vodič k plynovému potrubí, vodnímu potrubí, vodiči osvětlení nebo uzemnění telefonní linky. Nesprávné uzemnění může způsobit například úraz elektrickým proudem v důsledku zkratu.

Použijte dostatečně dimenzovaný síťový vypínač.

Jinak by mohlo dojít k závadám a požáru.

Vždy používejte pojistky se správným jmenovitým proudem odpovídajícím místu instalace.

Spojení jednotky měděným vodičem nebo jiným kovovým prvkem může způsobit poruchu a požár.

Kabely musí být vedeny tak, aby je nemohly poškodit kovové hrany nebo zachytit panely.

Nesprávná instalace může vést k úrazu elektrickým proudem, vzniku tepla a požáru.

Neinstalujte jednotku příliš blízko místům, v nichž může dojít k úniku hořlavého plynu.

Pokud se kolem jednotky nahromadí hořlavý plyn, mohl by vzniknout požár.

Neinstalujte jednotku do míst, v nichž se mohou hromadit korozní plyny (například dusičnanové výpary) nebo hořlavé plyny či výpary (například výpary ředidla a nafty), ani do míst, v nichž se zpracovávají hořlavé látky.

Korozní plyny mohou způsobit korozi tepelného výměníku, praskliny plastových součástí atd. a hořlavé plyny nebo výpary mohou způsobit požár.

Nepoužívejte jednotku v místech, kde hrozí postříkání vodou, například v prádelnách.

Pokojová jednotka není vodotěsná, proto by mohlo dojít k úrazu elektrickým proudem a požáru.

Nepoužívejte jednotku ke speciálním účelům, například k ukládání potravin, k chlazení přesných přístrojů ani ke konzervaci zvířat, rostlin nebo uměleckých děl.

Mohlo by dojít k poškození obsahu.

Neinstalujte ani nepoužívejte systém blízko zařízení, která vytvářejí elektromagnetická pole nebo harmonické vysokofrekvenční vlnění.

Zařízení jako střídače, záložní zdroje, vysokofrekvenční lékařské přístroje a telekomunikační zařízení mohou ovlivňovat jednotku a způsobit závady a poruchy. Jednotka může ovlivňovat také lékařské přístroje a telekomunikační zařízení, takže nemusí fungovat správně nebo vůbec nepoběží.

Neinstalujte venkovní jednotku do níže uvedených míst.

- Místa, v nichž může docházet k úniku hořlavého plynu
- Místa, v nichž mohou do vzduchu unikat uhliková vlákna, práškové kovy nebo jiné práškové látky
- Místa s látkami, které mohou ovlivňovat jednotku, například plynný sirovodík, chlór, kyseliny nebo zásady
- Místa s přímým působením olejové mlhy nebo páry
- Vozidla a lodě
- Místa, v nichž se mohou používat stroje vytvářející harmonické vysokofrekvenční vlnění
- Místa, v nichž se často používají kosmetické nebo speciální spreje
- Místa, která mohou být vystavena přímým účinkům slané atmosféry. V tomto případě musí být venkovní jednotka chráněna před přímým vnikáním slané vzduchu.
- Místa s velkým množstvím sněhu
- Místa, na kterých je systém vystaven účinkům kouře z komína

Pokud spodní rám venkovní jednotky zkoroduje nebo se jinak poškodí v důsledku dlouhodobého provozu, nesmí se používat. Používání starého a poškozeného rámu může vést k pádu jednotky a zranění.

Při pájení v blízkosti jednotky se ujistěte, že zbytek pájky nepoškodí odkapní mísu.

Pokud během pájení vnikne zbytek pájky do jednotky, v misce se mohou objevit malé otvory, které povedou k úniku vody. Uchovávejte pokojovou jednotku v obalu, nebo ji zakryvejte, abyste předešli poškození.

Nezavádějte odvodňovací trubku do kanálů, v nichž se mohou vyskytovat jedovaté plyny obsahující například sirovodík.

Pokud trubka ústí do takového kanálu, do místnosti vnikne jedovatý plyn, který vážně ohroží zdraví a bezpečnost uživatelů.

Izolujte potrubí jednotky, aby na něm nemohla kondenzovat vlhkost z okolního vzduchu.

Nedostatečná izolace může způsobit kondenzaci, která může poškodit střechu, podlahu, nábytek a cenný osobní majetek.

Neinstalujte venkovní jednotku na místo, kde se mohou usídlit malá zvířata a hmyz.

Hmyz a malá zvířata mohou vniknout do elektronických součástí a způsobit poškození a požár. Poučte uživatele, aby udržoval okolí vybavení v čistém stavu.

Při ručním přenášení jednotky buďte opatrní.

Pokud jednotka váží více než 20 kg, musí ji přenášet dvě osoby. Používejte ochranné rukavice, abyste omezili riziko pořezání.

Všechny obalový materiál správně zlikvidujte.

Zbýlý obalový materiál může způsobit zranění, protože může obsahovat hřebíky a dřevo.

Nedotýkejte se žádných tlačítek mokřima rukama.

Mohlo by dojít k úrazu elektrickým proudem.

Když je systém v provozu, nedotýkejte se rukama žádných chladících trubek.

Potrubí může být za provozu velmi horké nebo studené v závislosti na pracovním režimu. Může způsobit popáleniny od horka nebo mrazu.

Nevypínejte napájení bezprostředně po zahájení provozu.

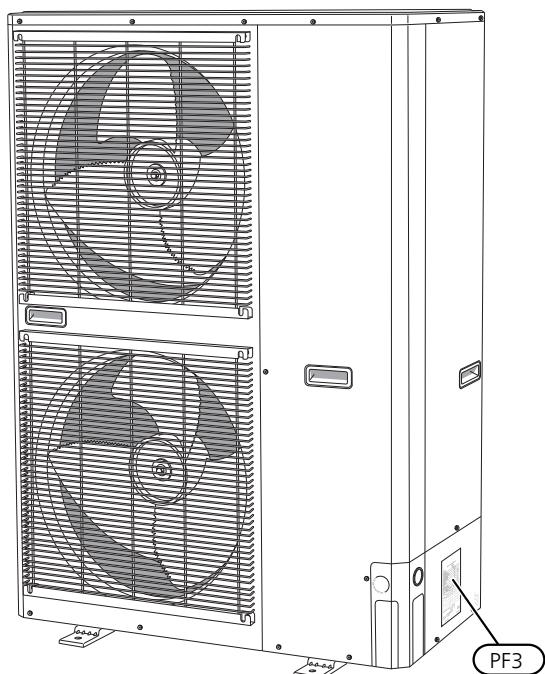
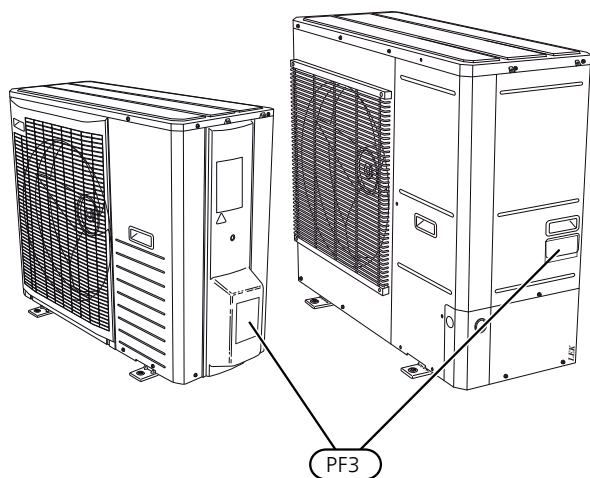
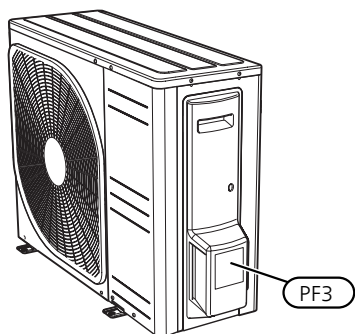
Počkejte alespoň pět minut, jinak hrozí riziko úniku vody nebo poruchy.

Neovládejte systém hlavním vypínačem.

Mohlo by dojít k požáru nebo úniku vody. Navíc by se mohl nečekaně spustit ventilátor, což by mohlo způsobit zranění.

Sériové číslo

Servisní kód a sériové číslo (PF3) najdete na pravé straně AMS 10.



POZOR!

Servisní kód a sériové číslo výrobku jsou zapotřebí pro servisní opravy a podporu.

Likvidace



Likvidaci obalu svěřte instalačnímu technikovi, který instaloval výrobek, nebo speciálním sběrnám.

■ Nevyhazujte použité výrobky do běžného domovního odpadu. Musí se likvidovat ve speciálních sběrnách nebo u prodejce, který podporuje tento typ služby.

Nesprávná likvidace výrobku ze strany uživatele má za následek správní sankce podle platných zákonů.

Informace o životním prostředí

Tato jednotka obsahuje fluorovaný skleníkový plyn, na který se vztahuje Kjótský protokol.

Zařízení obsahuje fluorovaný skleníkový plyn R410A s hodnotou GWP (potenciálu globálního oteplování) 2088. Nevypouštějte R410A do atmosféry.

Kontrolní seznam: Kontroly před uvedením do provozu

<i>Systém chladiva</i>	<i>Poznámky</i>	<i>Zkontrolováno</i>
Délka potrubí		<input type="checkbox"/>
Výškový rozdíl		<input type="checkbox"/>
Tlaková zkouška		<input type="checkbox"/>
Zkouška netěsnosti		<input type="checkbox"/>
Konečný podtlak		<input type="checkbox"/>
Potrubní izolace		<input type="checkbox"/>
<i>Elektrická instalace</i>	<i>Poznámky</i>	<i>Zkontrolováno</i>
Hlavní jistič v objektu		<input type="checkbox"/>
Skupinový jistič		<input type="checkbox"/>
Monitor zatížení / proudové čidlo (připojuje se k vnitřnímu modulu / řídicímu modulu)		<input type="checkbox"/>
KVR 10		<input type="checkbox"/>
Při instalaci AMS 10-6 / HBS 05-6 zkontrolujte, zda je verze softwaru vnitřního/řídicího modulu alespoň v8320.		<input type="checkbox"/>
<i>Chlazení</i>	<i>Poznámky</i>	<i>Zkontrolováno</i>
Potrubní systém, izolace proti kondenzaci		<input type="checkbox"/>
		<input type="checkbox"/>

Kompatibilní vnitřní moduly (VVM) a řídicí moduly (SMO)

NIBE SPLIT HBS 05	VVM 310	VVM 320	VVM 500	SMO 20	SMO 40
AMS 10-6 / HBS 05-6	X	X	X	X	X
AMS 10-8 / HBS 05-12	X	X	X	X	X
AMS 10-12 / HBS 05-12	X	X	X	X	X
AMS 10-16 / HBS 05-16	X		X	X	X

Vnitřní moduly

VVM 310

Č. dílu 069 430

VVM 310

S vestavěným EMK 310
Č. dílu 069 084

VVM 320

Nerezová ocel, 1x230 V
Č. dílu 069 111

VVM 320

Nerezová ocel, 3x230 V
Č. dílu 069 113

VVM 320

Smalt, 3x400 V
S vestavěným EMK 300
Č. dílu 069 203

VVM 320

Nerezová ocel, 3x400 V
Č. dílu 069 109

VVM 320

Měď, 3x400 V
Č. dílu 069 108

VVM 500

Č. dílu 069 400

Řídicí moduly

SMO 20

Řídicí modul
Č. dílu 067 224

SMO 40

Řídicí modul
Č. dílu 067 225

2 Dodání a manipulace

Přeprava a skladování

AMS 10 se musí přepravovat a skladovat svisle.

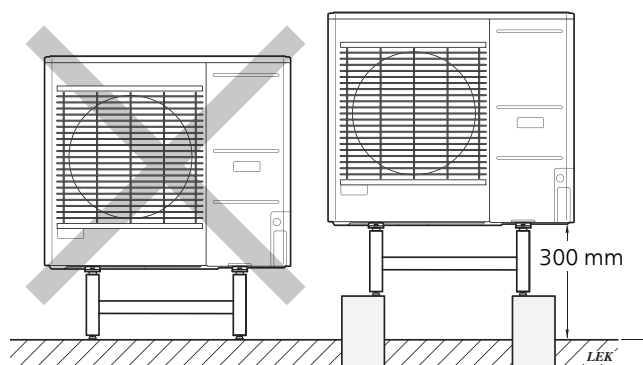


UPOZORNĚNÍ!

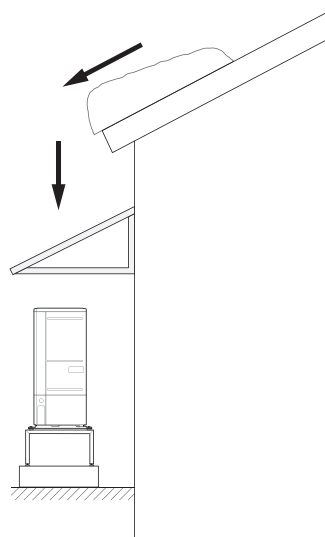
Ujistěte se, že tepelné čerpadlo se během přepravy nemůže převrátit.

Montáž

- Umístěte AMS 10 ven na pevnou vodorovnou základu, která unese jeho hmotnost, pokud možno na betonové základy. Pokud se používají betonové desky, musí ležet na asfaltu nebo šterkovém podkladu.
- Betonové základy nebo desky musí být položeny tak, aby byl spodní okraj výparníku ve výšce průměrné sněhové pokrývky v dané oblasti, avšak minimálně 300 mm nad zemí. Viz naše stojany a konzoly na str. 37.
- AMS 10 se nesmí umísťovat ke zdem citlivým na hluk, například vedle ložnice.
- Také se ujistěte, že umístění nebude rušit sousedy.
- AMS 10 se nesmí umísťovat tak, aby mohlo dojít k recirkulaci venkovního vzduchu. Mohlo by dojít ke snížení výkonu a zhoršení účinnosti.
- Výparník by měl být chráněn před přímým větrem, který má nepříznivý vliv na odmrazování. Umístěte AMS 10 tak, aby byl výparník chráněn před větrem.
- Může vznikat velké množství kondenzační vody a sněhové vody z rozmrazování. Kondenzační voda se musí odvádět do výpusti apod. (viz str. 10).
- Během instalace je třeba dávat pozor, aby se tepelné čerpadlo nepoškrábalo.



Neumísťujte AMS 10 přímo na trávnik ani jiný nepevný povrch.



Hrozí-li riziko padajícího sněhu ze střechy, musí se postavit ochranná střecha nebo přístřešek na ochranu tepelného čerpadla, potrubí a kabeláže.

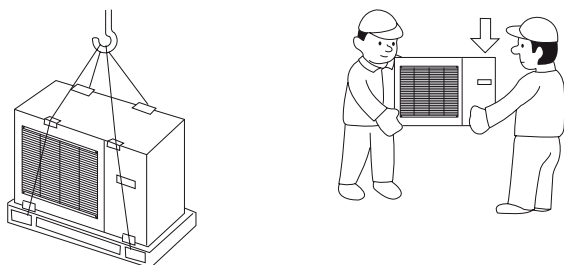
ZVEDÁNÍ Z ULICE NA MÍSTO INSTALACE

Pokud to základy dovolí, nejjednodušší je přemístit AMS 10 paletovým vozíkem na místo instalace.



UPOZORNĚNÍ!

Těžiště je vychýlené na jednu stranu (viz potisk na obalu).



Je-li nutné přepravovat AMS 10 po měkké půdě, například po trávníku, doporučujeme použít autojeřáb, který je schopen přenést jednotku na místo instalace. Při zvedání AMS 10 jeřábem musí být obal nepoškozený a hmotnost břemena rovnoměrně rozložena na trámu, viz obrázek výše.

Nelze-li použít jeřáb, AMS 10 lze přepravovat na rozšířeném vozíku na pytle. AMS 10 se musí nakládat na straně s označením „těžká strana“ a ke zvednutí AMS 10 jsou nutné dvě osoby.

ZVEDÁNÍ Z PALETY DO KONEČNÉ POLOHY

Před zvedáním odstraňte obalový materiál a popruh na připevnění k paletě.

Umístěte zvedací popruhy kolem všech noh stroje. Zvedání z palety na základnu musí provádět čtyři osoby, na každý popruh jedna.

Je nepřijatelné zvedat za cokoliv jiného než za nohy.

VYŘAZOVÁNÍ

Při vyřazování se výrobek odstraňuje v opačném pořadí. Místo palety ho zvedejte za spodní panel!

ODVOD KONDENZÁTU

Kondenzát vytéká na zem pod AMS 10. Kondenzát se musí sbírat a odvádět pryč, aby se zabránilo poškození domu a tepelného čerpadla.



UPOZORNĚNÍ!

Pro správnou funkčnost tepelného čerpadla je důležité, aby byla kondenzovaná voda odváděna pryč a aby odvod neústil na místě, kde by mohla voda poškodit dům.



UPOZORNĚNÍ!

K zajištění této funkce je třeba použít příslušenství KVR 10 (není součástí dodávky).



UPOZORNĚNÍ!

Elektrická instalace a zapojování kabelů se musí provádět pod dozorem kvalifikovaného elektrikáře.



UPOZORNĚNÍ!

Nesmí se připojovat topné kabely se samočinnou regulací.

- Kondenzační voda (až 50 litrů / 24 h) se musí odvádět trubkou do vhodné výpusti; doporučuje se co nejkratší cesta ven.
- Úsek potrubí, který by mohl zamrznat, se musí ohřívat topným kabelem, aby se předešlo zamrznutí.
- Vedte potrubí dolů od AMS 10.
- Výstup trubky na odvod kondenzátu musí být v takové hloubce, která nezamrzá, případně uvnitř budovy (za předpokladu dodržení místních nařízení a předpisů).
- V instalacích, v nichž by mohlo dojít k cirkulaci vzduchu v potrubí na odvod kondenzátu, použijte odlučovač vody.
- Izolace se musí těsně dotýkat dna žlabu na odvod kondenzátu.

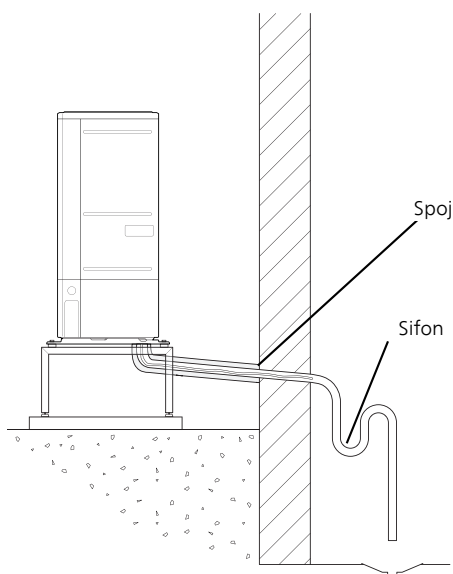
Ohříváč odkapávací mísy, regulace

Ohříváč odkapávací mísy je napájen, pokud je splněna některá z následujících podmínek:

1. Kompresor je v provozu nejméně 30 minut od posledního spuštění.
2. Okolní teplota je nižší než 1 °C.

Doporučená alternativa na odvádění kondenzační vody

Vnitřní výpust



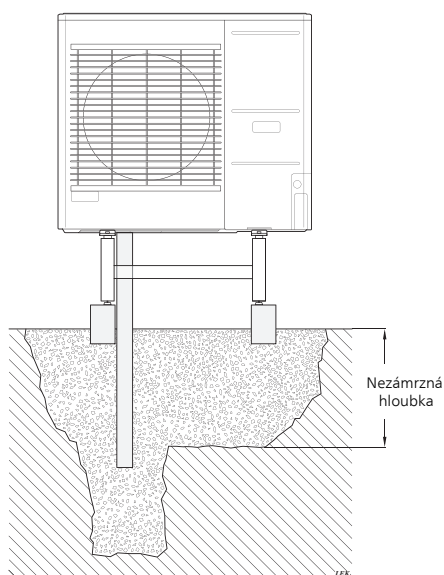
Kondenzovaná voda se odvádí do vnitřní výpusti (podléhající místním nařízením a předpisům).

Vedte potrubí dolů od tepelného čerpadla vzduch-voda.

Potrubí na odvod kondenzátu musí mít sifon, aby se zabránilo cirkulaci vzduchu v potrubí.

KVR 10 spojené podle znázornění na obrázku. Vedení potrubí uvnitř domu není součástí dodávky.

Vsakovací jámka



Je-li v domě sklep, vsakovací jámka se musí umístit tak, aby kondenzovaná voda neovlivňovala dům. Jinak lze vsakovací jámku umístit přímo pod tepelné čerpadlo.

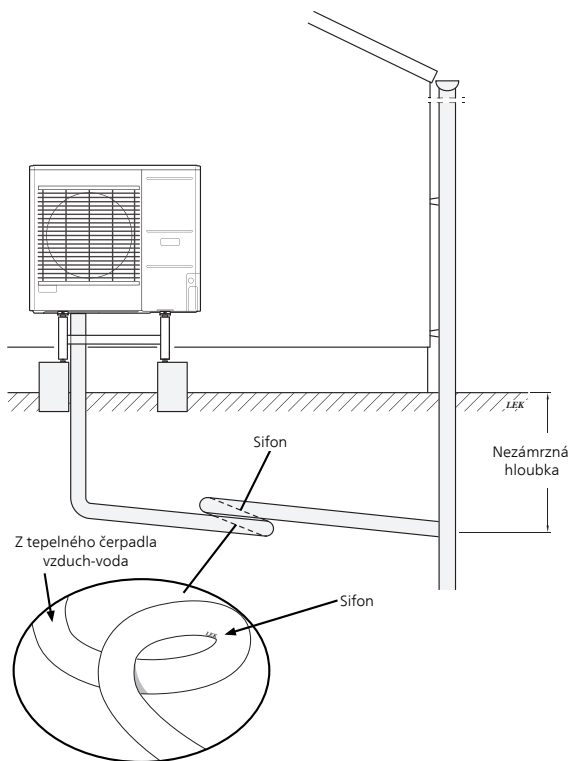
Výstup trubky na odvod kondenzátu musí být v nezamrzlé hloubce.

Odtok z okapu



UPOZORNĚNÍ!

Ohněte hadici, aby vznikl sifon, viz obrázek.



- Výstup trubky na odvod kondenzátu musí být v nezamrzlé hloubce.
- Vedte potrubí dolů od tepelného čerpadla vzduch-voda.
- Potrubí na odvod kondenzátu musí mít sifon, aby se zabránilo cirkulaci vzduchu v potrubí.
- Instalační délku lze upravit podle velikosti sifonu.

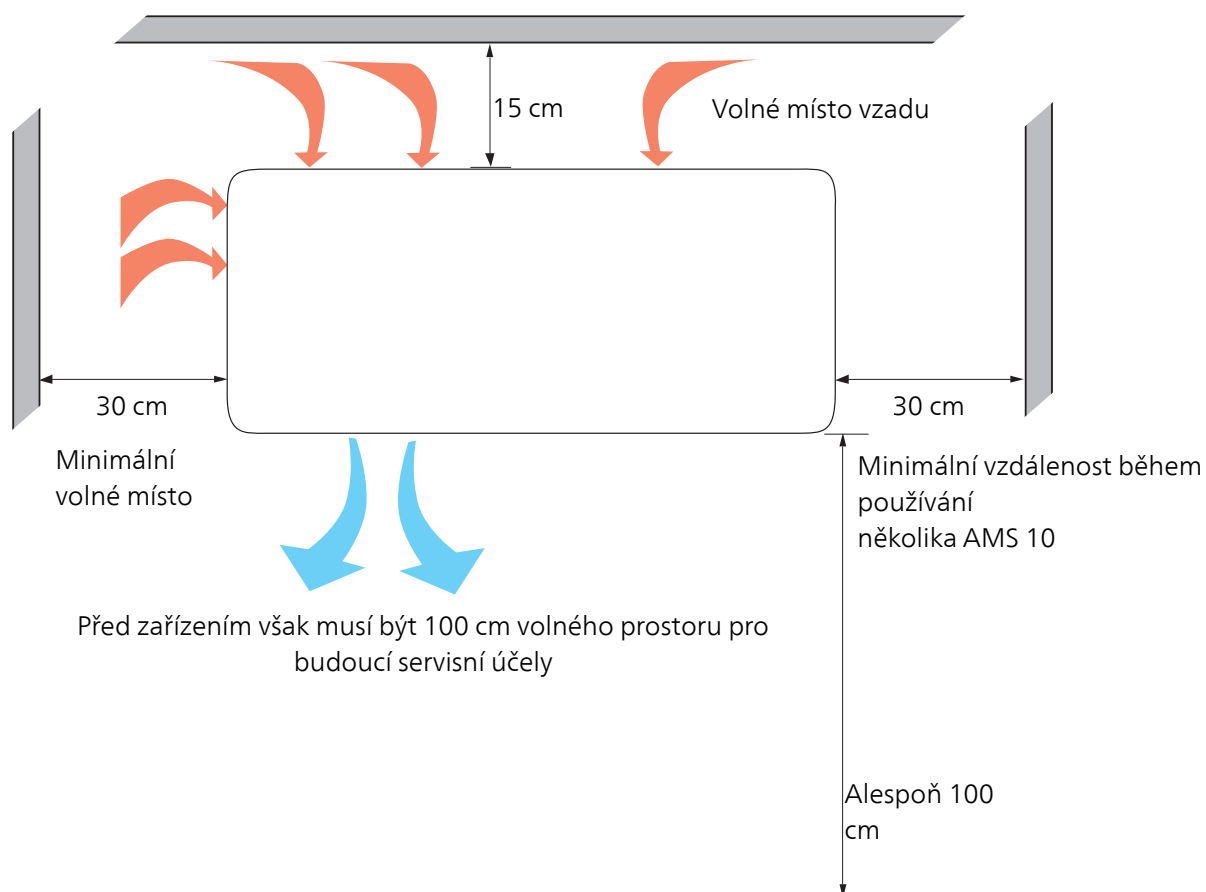


POZOR!

Není-li použita žádná z doporučených alternativ, musí se zajistit vhodný odvod kondenzátu.

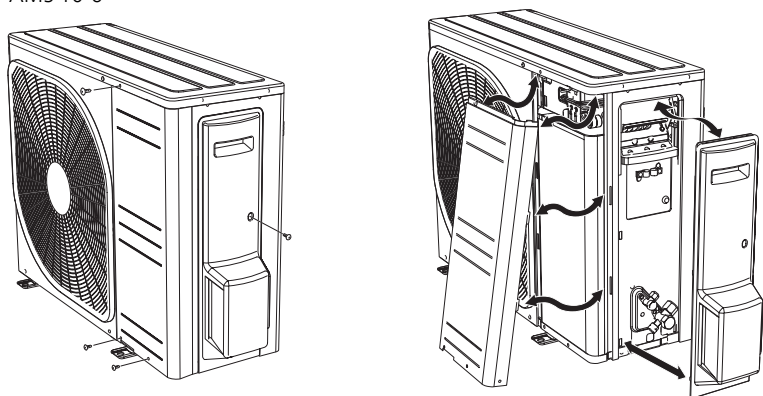
INSTALAČNÍ PROSTOR

Doporučená vzdálenost mezi AMS 10 a domem musí být alespoň 15 cm. Nad AMS 10 musí být alespoň 100 cm volného prostoru. Před zařízením však musí být 100 cm volného prostoru pro budoucí servisní účely.

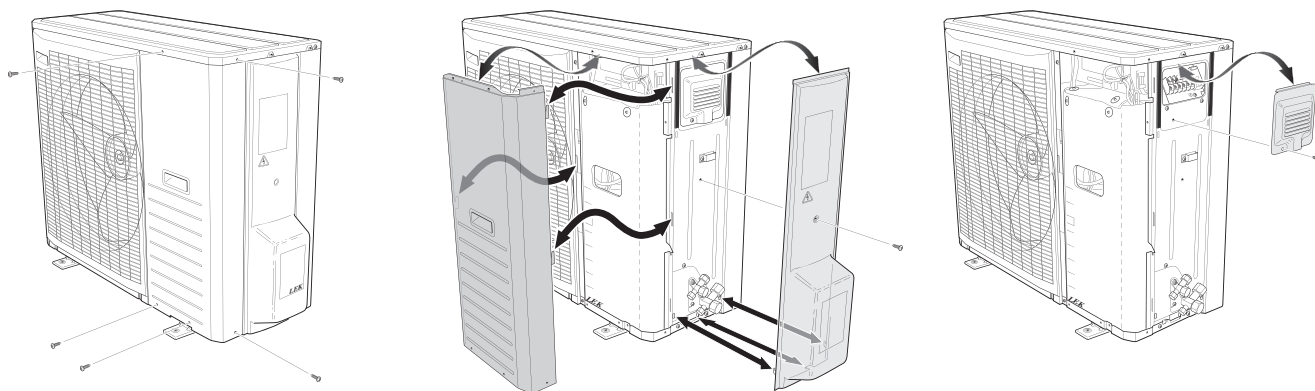


Odstranění krytů

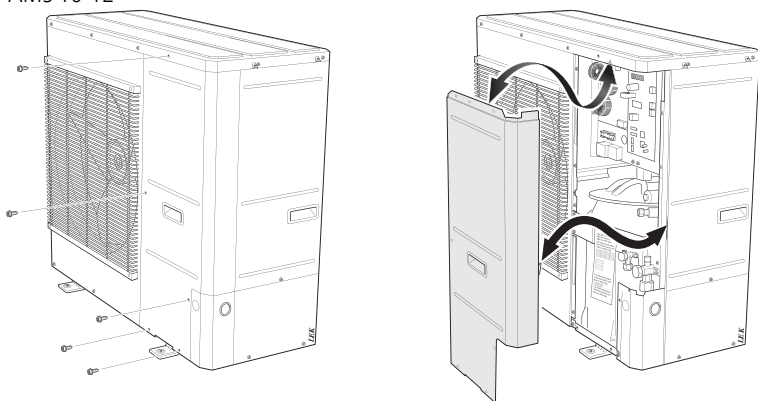
AMS 10-6



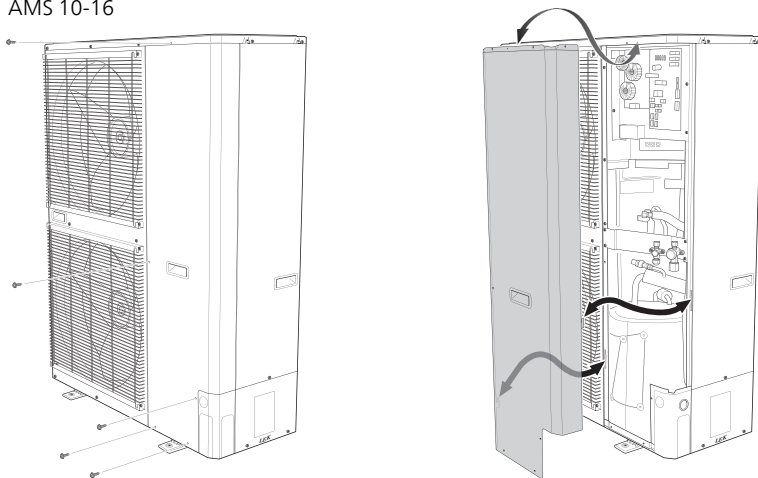
AMS 10-8



AMS 10-12

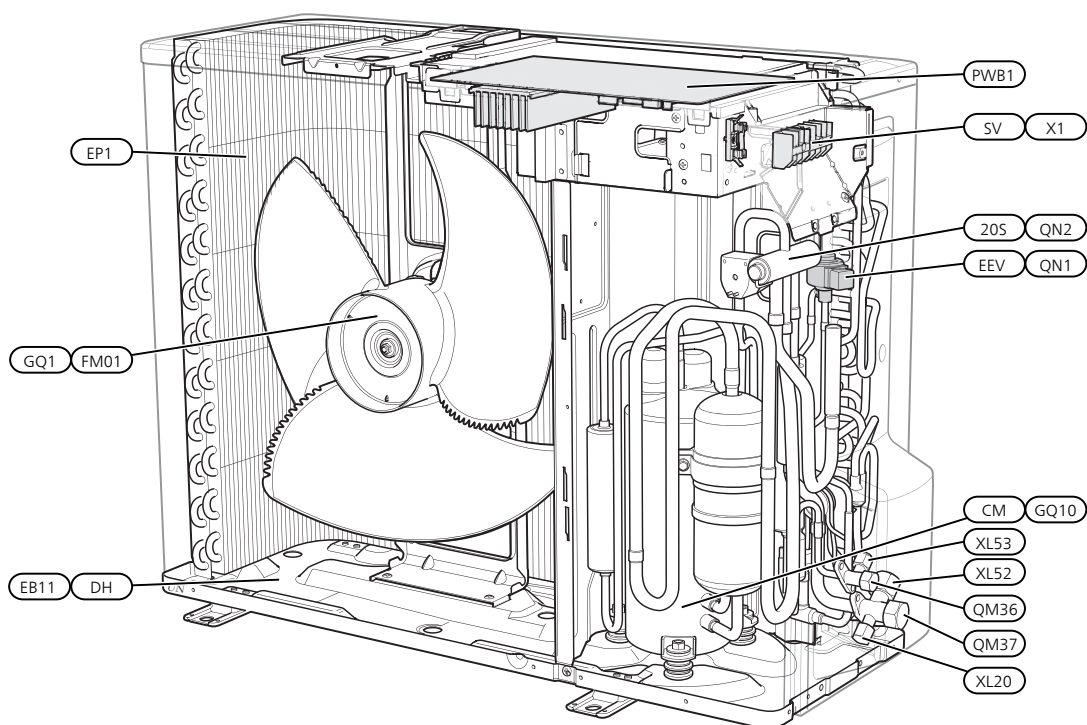


AMS 10-16

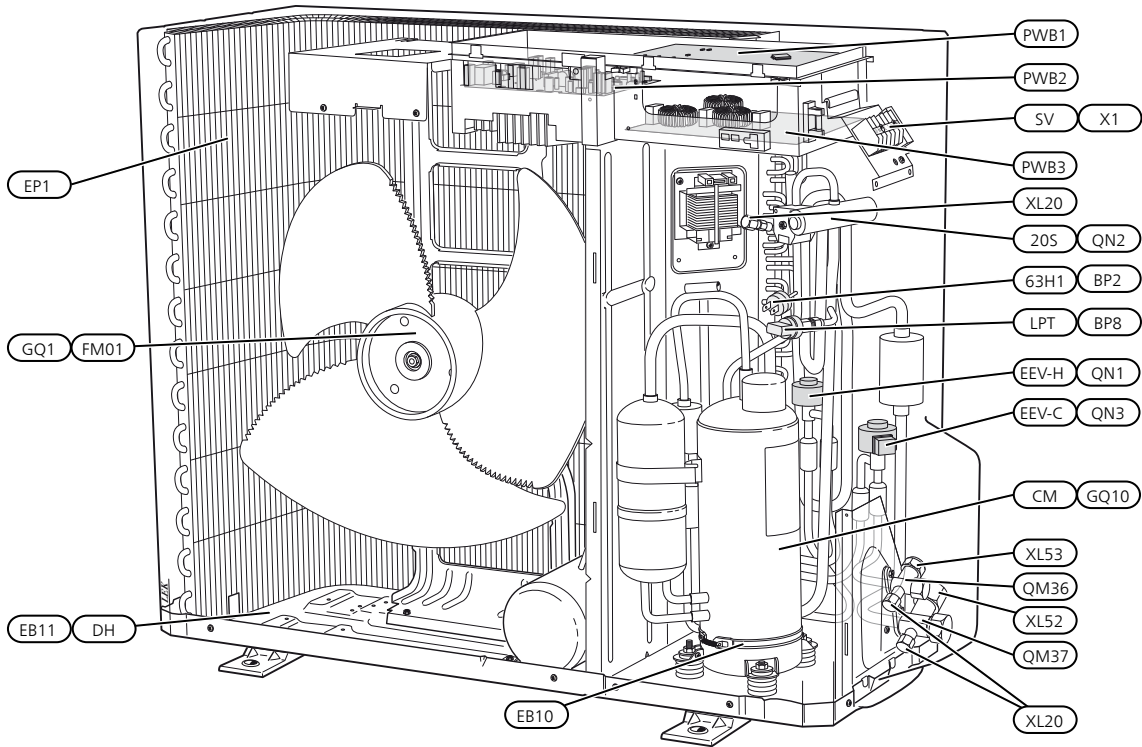


3 Konstrukce tepelného čerpadla

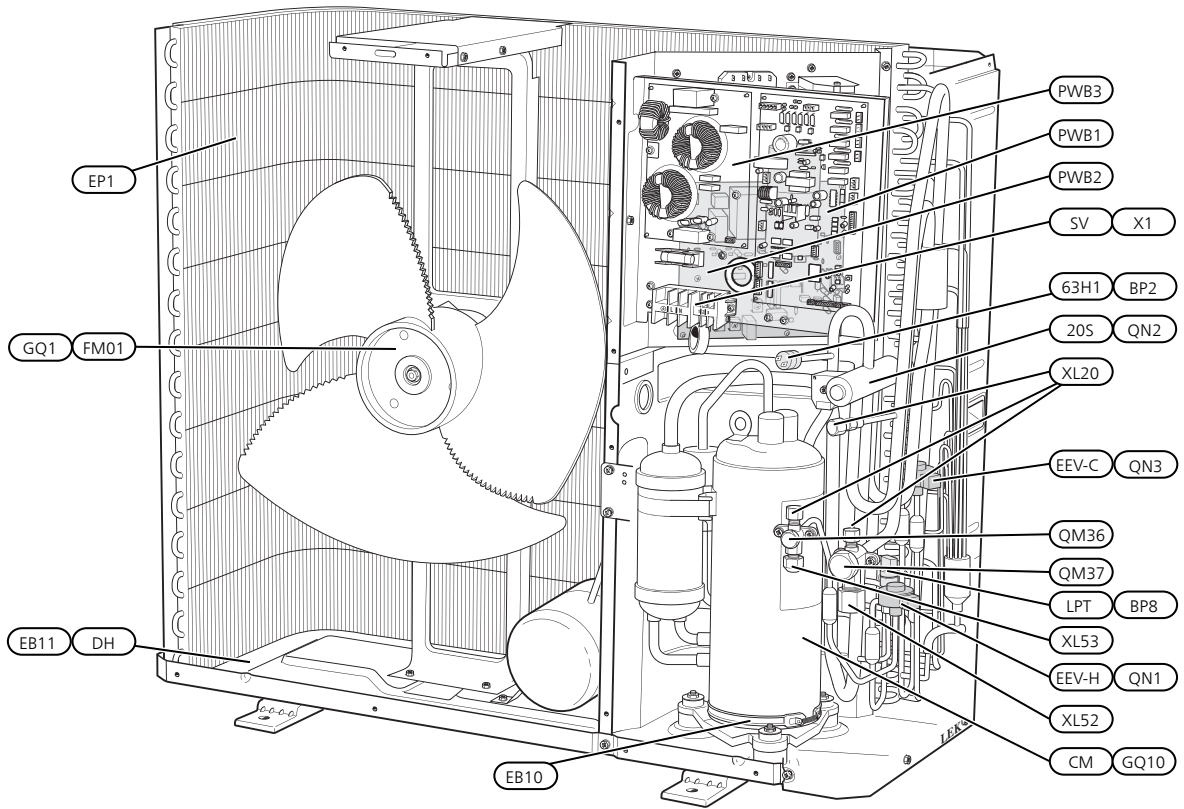
Umístění součástí AMS 10-6 (EZ101)



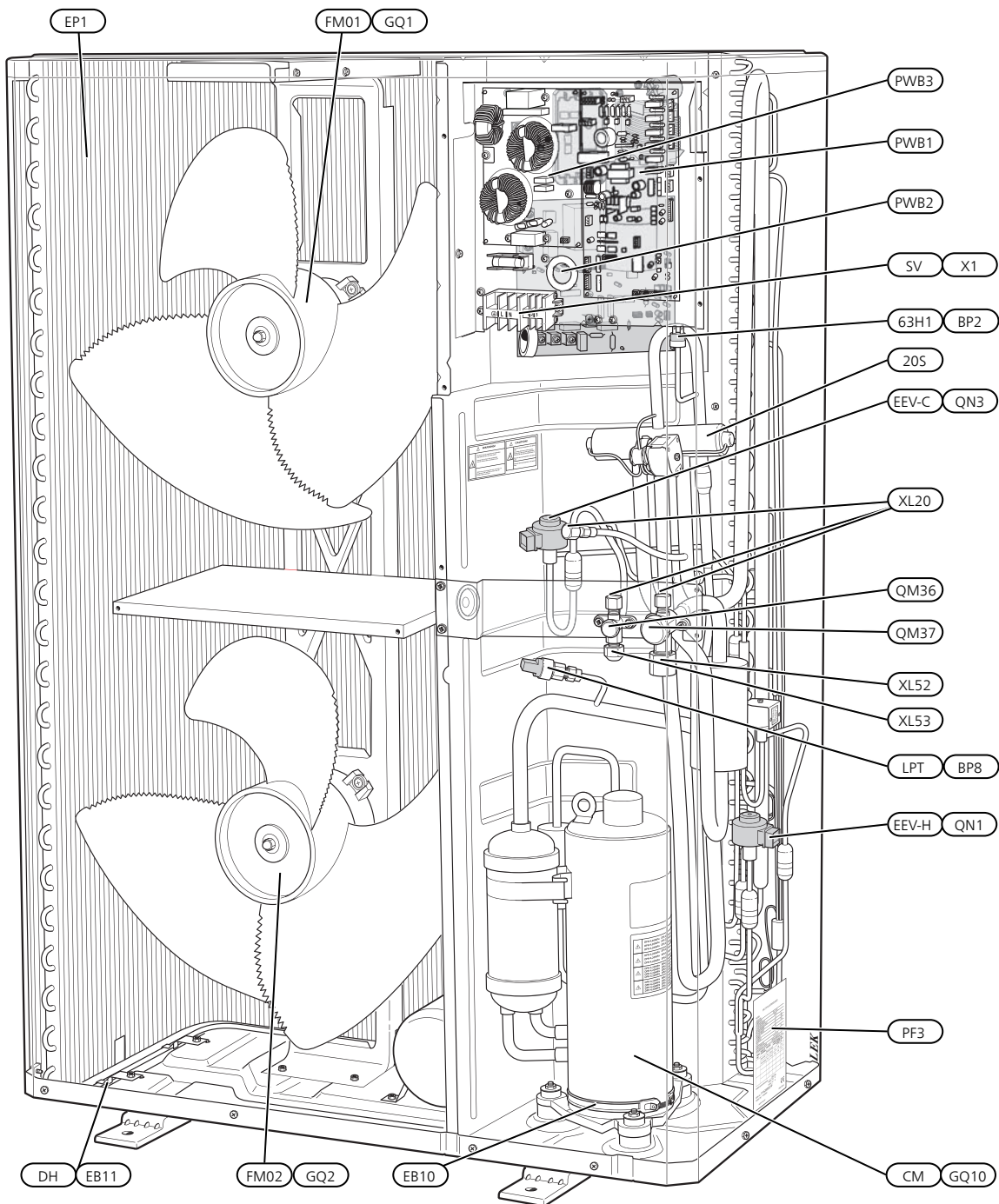
Umístění součástí AMS 10-8 (EZ101)



Umístění součástí AMS 10-12 (EZ101)



Umístění součástí AMS 10-16 (EZ101)



Seznam součástí AMS 10 (EZ101)

PŘIPOJENÍ

QM36	Servisní ventil, kapalná strana
QM37	Servisní ventil, plynná strana
XL20	Přípojka, provozní
XL52	Připojení, potrubí plynného chladiva
XL53	Připojení, chladivo za kondenzátorem

ČIDLA ATD.

BP2 (63H1)	Vysokotlaký presostat
BP8 (LPT)	Nízkotlaký snímač

ELEKTRICKÉ SOUČÁSTI

EB11 (DH)	Ohřívač odkapávací mísy
GQ1 (FM01)	Ventilátor
GQ2 (FM02)	Ventilátor
(PWB1)	Řídicí deska
(PWB2)	Deska střídače
(PWB3)	Deska filtru
X1 (TB)	Svorkovnice, vstupní napájení a komunikace

SOUČÁSTI CHLAZENÍ

EB10 (CH)	Ohřev oleje kompresoru
EP1	Výparník
GQ10 (CM)	Kompresor
QN1 (EEV-H)	Expanzní ventil, vytápění
QN2(20S)	Čtyřcestný ventil
QN3 (EEV-C)	Expanzní ventil, chlazení

RŮZNÉ

PF3	Štítek se sériovým číslem
-----	---------------------------

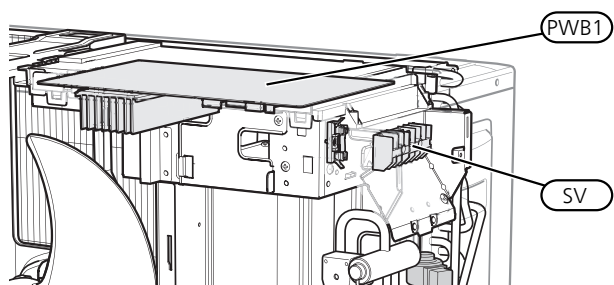
Umístění součástí je označeno podle normy EN 81346-2.

Označení v závorkách odpovídá normám dodavatele.

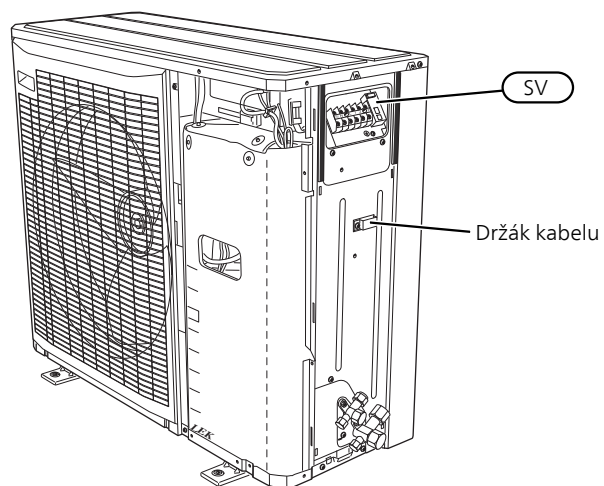
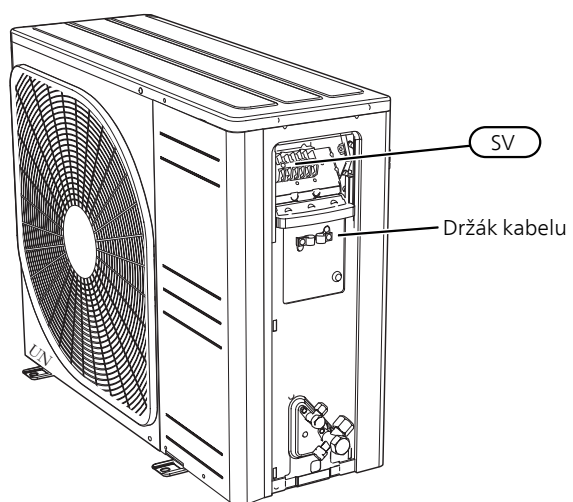
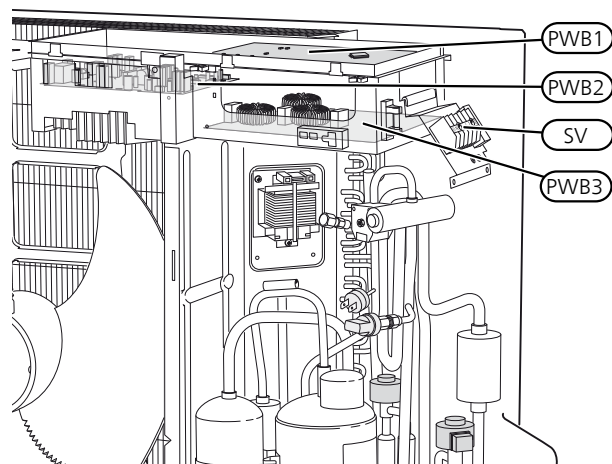
Elektrický panel

UMÍSTĚNÍ SOUČÁSTÍ AMS 10

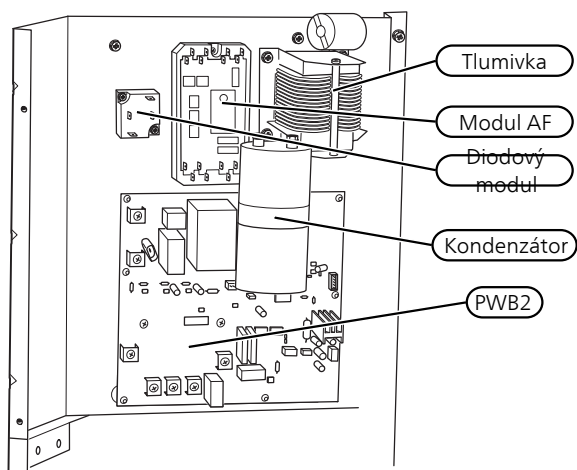
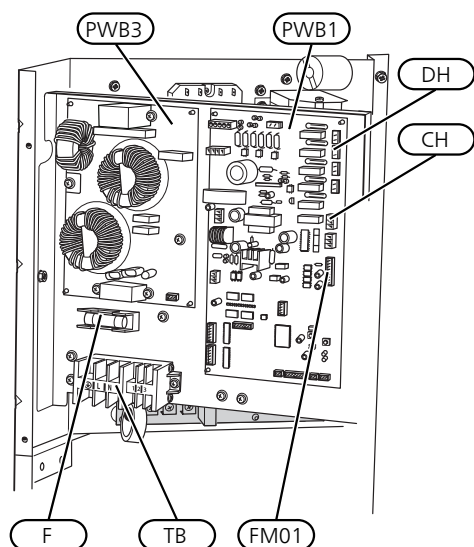
AMS 10-6



AMS 10-8



AMS 10-12 / AMS 10-16



Elektrické součásti AMS 10

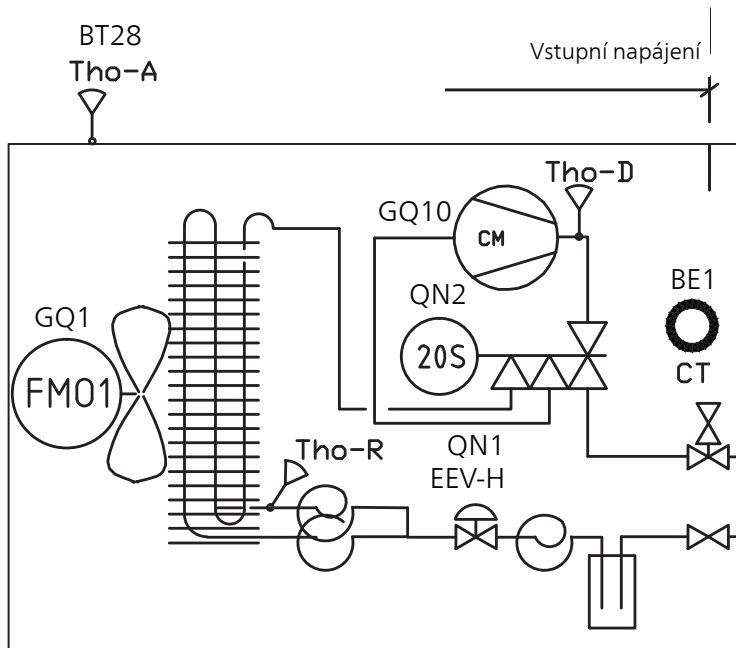
- (CH) Ohřev oleje kompresoru
- (DH) Ohřívač odkapávací mísy
- F Pojistka
- (FM01) Motor ventilátoru
- (PWB1) Řídicí deska
- (PWB2) Deska střídače
- (PWB3) Deska filtru
- (TB) Svorkovnice, vstupní napájení a komunikace

Umístění součástí je označeno podle normy EN 81346-2.
Označení v závorkách odpovídá normám dodavatele.

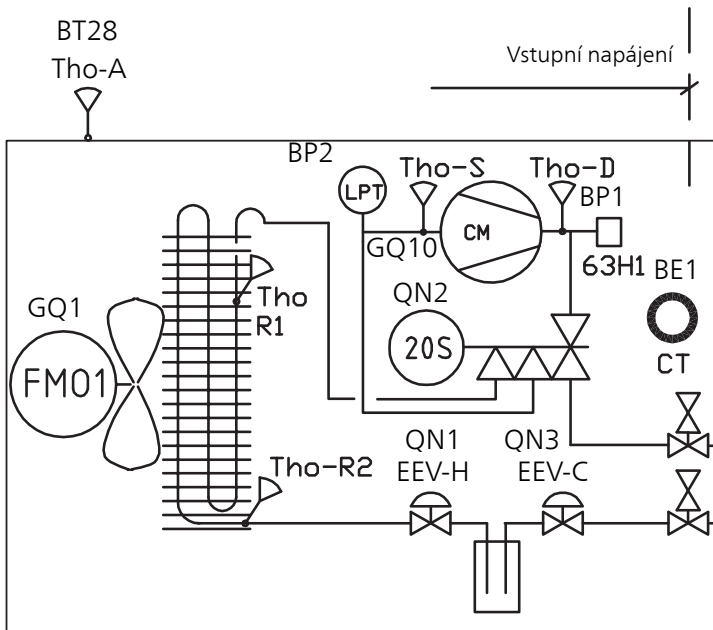
Umístění čidel

UMÍSTĚNÍ TEPLOTNÍHO ČIDLA

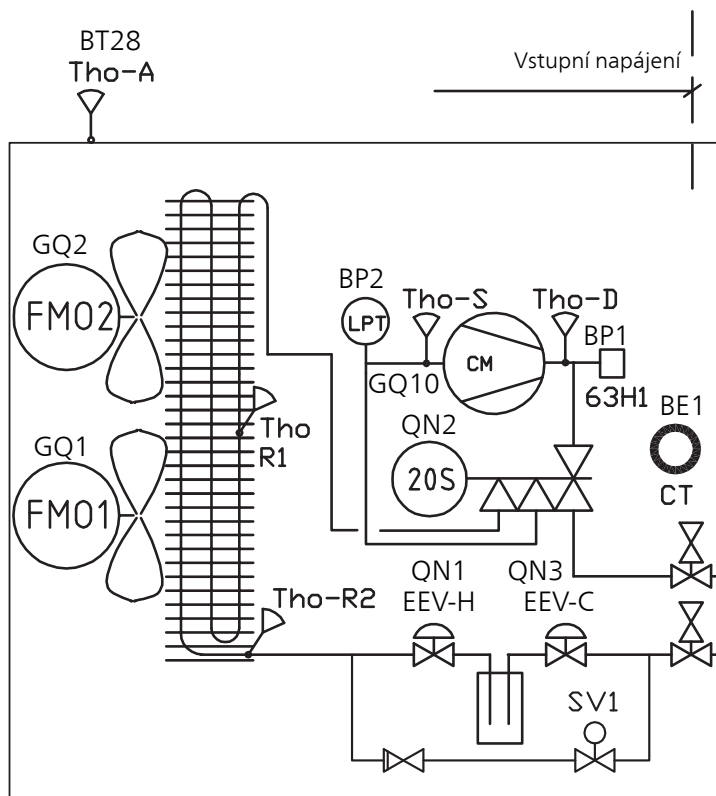
Venkovní modul AMS 10-6



Venkovní modul AMS 10-8/AMS 10-12



Venkovní modul AMS 10-16



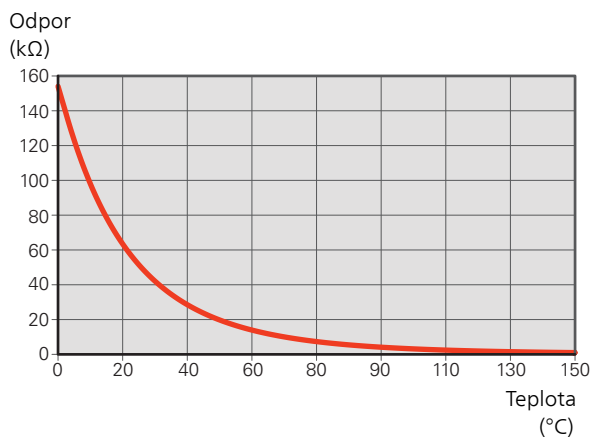
BE1 (CT)	Proudové čidlo
BT28 (Tho-A)	Venkovní teplota
BP1 (63H1)	Vysokotlaký presostat
BP2 (LPT)	Nízkotlaký snímač
GQ1 (FM01)	Ventilátor
GQ2 (FM02)	Ventilátor
GQ10 (CM)	Kompresor
QN1 (EEV-H)	Expanzní ventil, vytápění
QN2 (20S)	Čtyřcestný ventil
QN3 (EEV-C)	Expanzní ventil, chlazení
Tho-D	Čidlo horkého plynu
Tho-R1	Čidlo výparníku, výstup
Tho-R2	Čidlo výparníku, vstup
Tho-S	Čidlo sání kompresoru

Umístění součástí je označeno podle normy EN 81346-2.

Označení v závorkách odpovídá normám dodavatele.

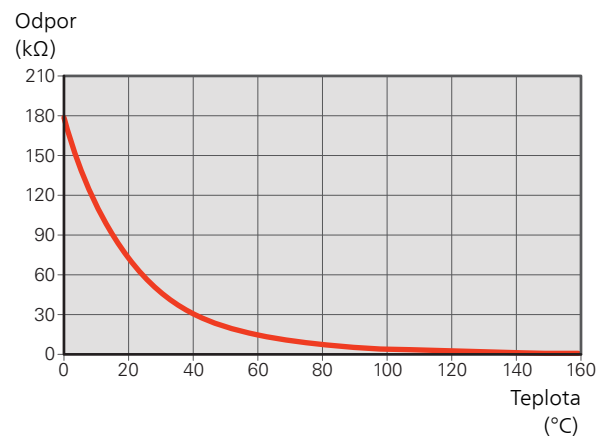
ÚDAJE PRO ČIDLO V AMS 10-6

Tho-D

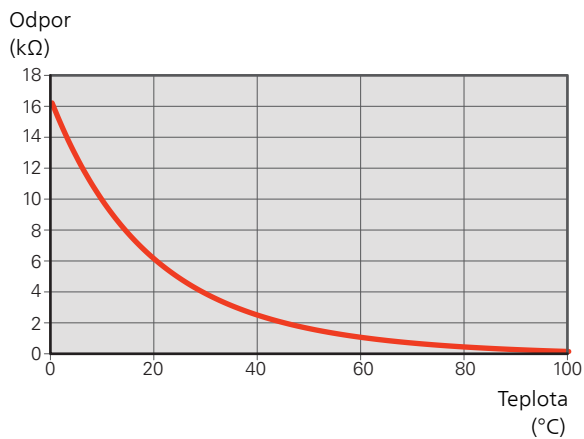


ÚDAJE PRO ČIDLO V AMS 10-8, -12, -16

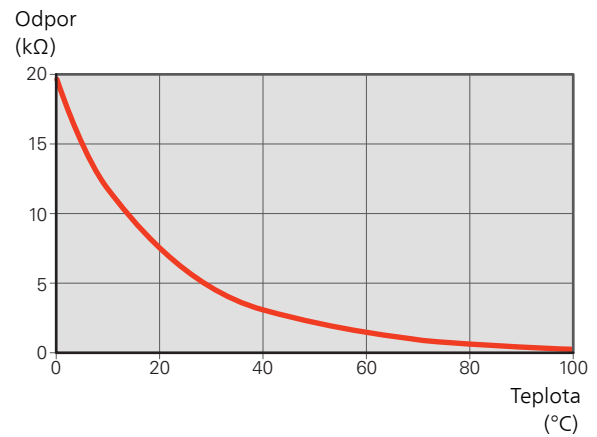
Tho-D



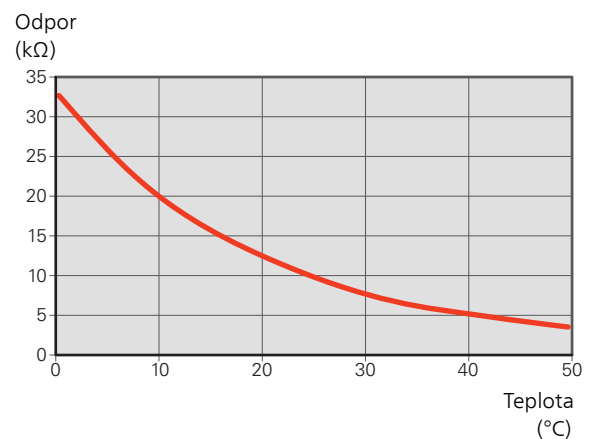
Tho-A, R



Tho-S, Tho-R1, Tho-R2



Tho-A (BT28)



4 Připojení



UPOZORNĚNÍ!

Informace: Viz kapitola „Připojení potrubí“ v instalační příručce k HBS 05.

5 Elektrické zapojení

Všeobecné informace

AMS 10 a HBS 05 nemají vícepólový jistič na přívodu elektrického napájení. Proto musí být každý z napájecích kabelů připojen k vlastnímu jističi se vzdáleností kontaktů alespoň 3 mm. Musí se použít vstupní napájení 230 V~, 50 Hz přiváděné z rozvodné desky s pojistkami.

- Před zkouškou izolace vedení v domě odpojte skříň SPLIT Box HBS 05 a venkovní modul AMS 10.
- Jmenovité proudy jištění najdete v technických údajích „Proudová ochrana“.
- Je-li budova vybavena proudovým chráničem, AMS 10 musí být vybaven samostatným proudovým chráničem.
- Zapojení se musí provádět se souhlasem dodavatele elektřiny a pod dohledem kvalifikovaného elektrikáře.
- Kabely musí být vedeny tak, aby je nemohly poškodit kovové hrany nebo zachytit panely.
- AMS 10 je vybaven jednofázovým kompresorem. To znamená, že za chodu kompresoru bude jednou z fází procházet proud o mnoha ampérech (A). Zkontrolujte maximální zatížení v následující tabulce.

Venkovní modul	Maximální proud (A)
AMS 10-6	15
AMS 10-8	16
AMS 10-12	23
AMS 10-16	25

- Maximální přípustné zatížení fáze může být omezeno na nižší maximální proud ve vnitřním nebo řídicím modulu.



UPOZORNĚNÍ!

Elektrická instalace a jakýkoli servis se musí provádět pod dozorem kvalifikovaného elektrikáře. Před prováděním jakýchkoliv servisních prací odpojte napájení jističem. Elektrická instalace a zapojování se musí provádět v souladu s platnými státními předpisy.



UPOZORNĚNÍ!

Před spuštěním zařízení zkontrolujte přípojky, síťové napětí a fázové napětí, aby se předešlo poškození elektroniky tepelného čerpadla vzduch-voda.



UPOZORNĚNÍ!

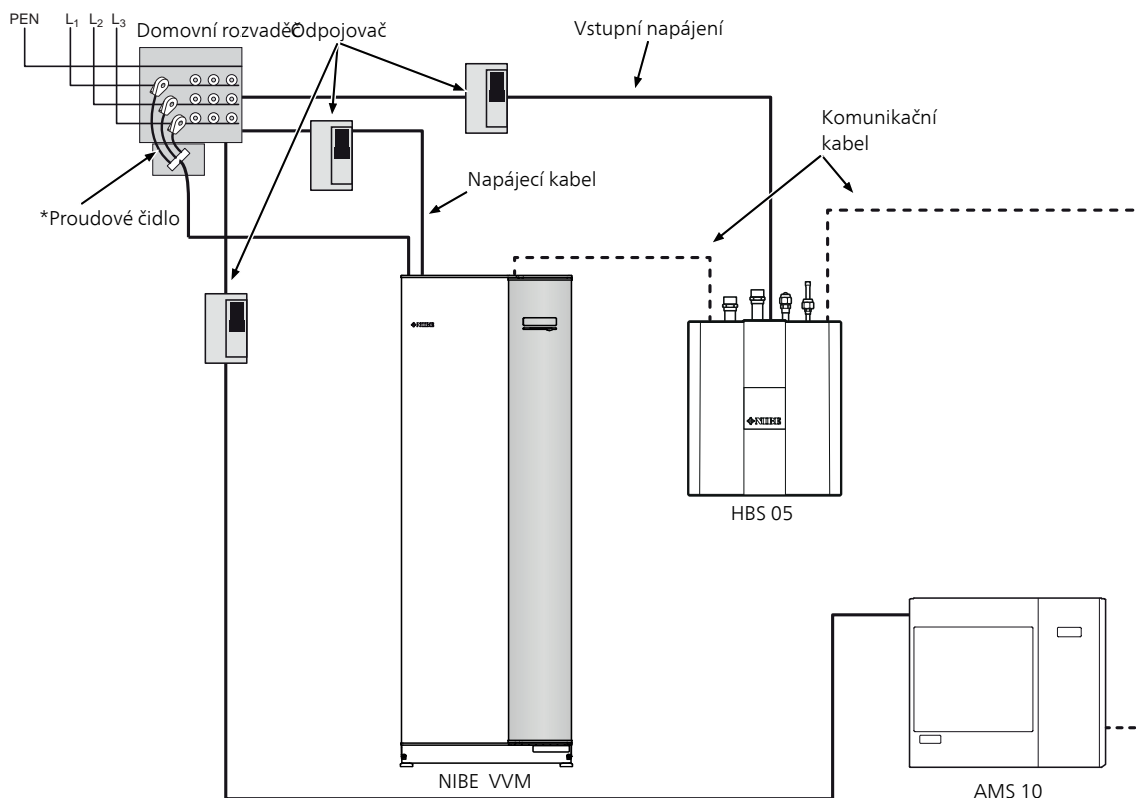
Při zapojování se musí vzít v úvahu řízení externím napětím.



UPOZORNĚNÍ!

Pokud se poškodí napájecí kabel, může ho vyměnit pouze společnost NIBE, její servisní zastoupení nebo jiná autorizovaná osoba, aby se předešlo riziku úrazu a poškození.

SCHÉMATICKÉ ZNÁZORNĚNÍ, ELEKTRICKÁ INSTALACE



* Pouze ve trojfázové instalaci.

Elektrické součásti

Viz umístění součástí v kapitole Konstrukce tepelného čerpadla, Elektrický panel na str. 20.

Přístupnost, elektrické zapojení

ODSTRANĚNÍ KRYTŮ

Viz kapitola Odstranění krytů na str. 13.

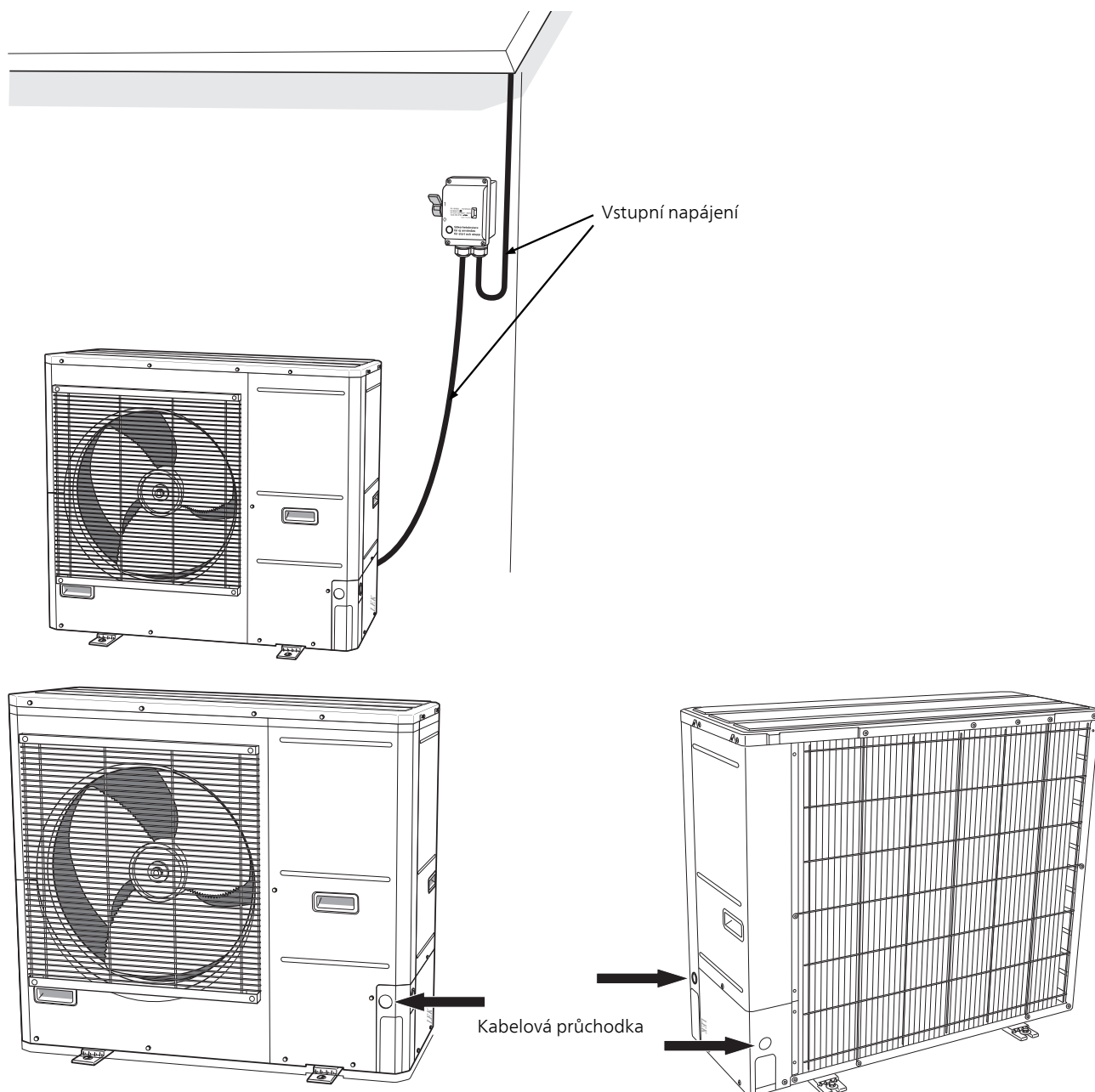
Připojení

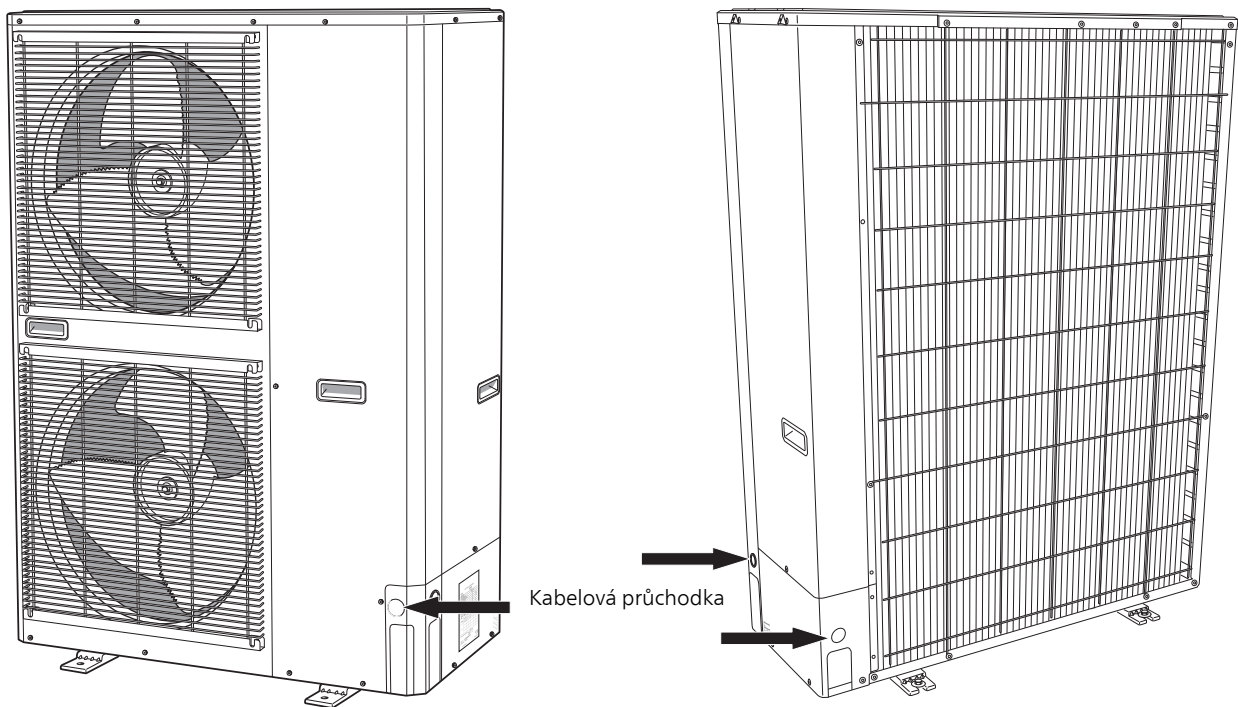
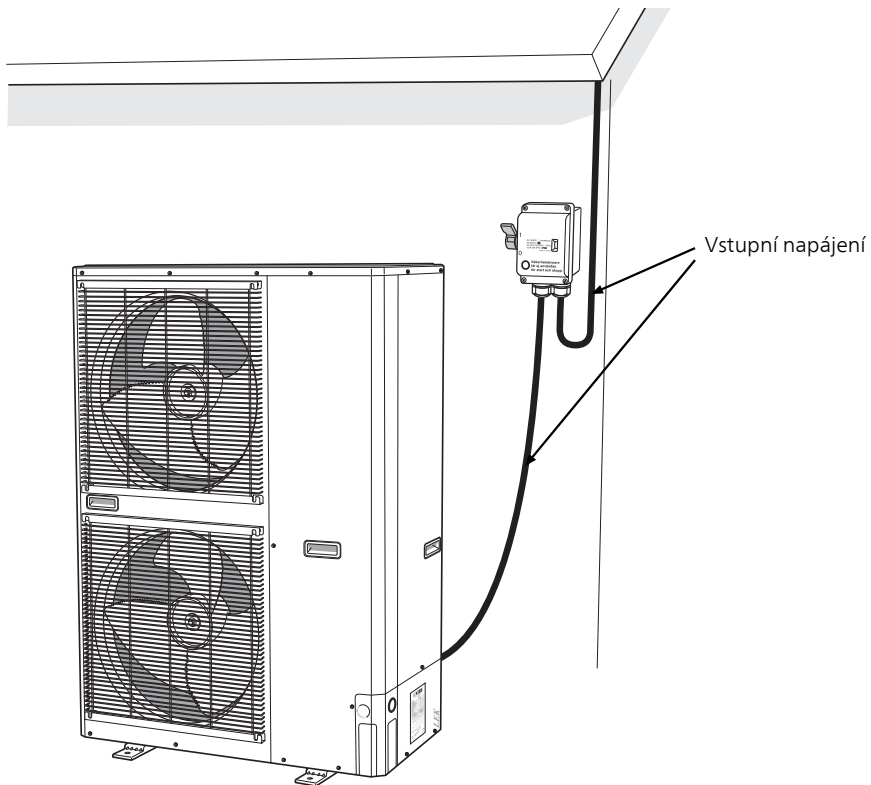


UPOZORNĚNÍ!

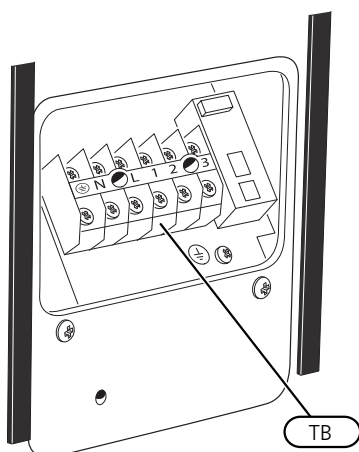
Nestíněné komunikační kabely a/nebo kabely snímačů pro externí příslušenství se nesmí pokládat podél vysokonapěťových kabelů ve vzdálenosti menší než 20 cm, aby se zabránilo rušení.

PŘIPOJENÍ NAPÁJENÍ AMS 10





KOMUNIKAČNÍ PŘÍPOJKA



Komunikační kabel se připojuje ke svorkovnici TB. Viz také schéma elektrického zapojení na str. 55.

Více informací najdete v instalační příručce ke skříni SPLIT box HBS 05.

PŘIPOJENÍ PŘÍSLUŠENSTVÍ

Pokyny pro připojení příslušenství jsou uvedeny v dodaném návodu k instalaci daného příslušenství. Viz str. 37 se seznamem příslušenství, které lze použít s AMS 10.



UPOZORNĚNÍ!

Více informací: Viz kapitola „Elektrické zapojení“ v instalační příručce k HBS 05.

6 Uvádění do provozu a seřizování

Ohřev oleje kompresoru

AMS 10 je vybaven ohřevem kompresoru (CH), který ohřívá kompresor před spuštěním a v případě, že je studený. (Nevztahuje se na AMS 10-6.)



UPOZORNĚNÍ!

Před prvním spuštěním musí být ohřev kompresoru zapojen po dobu 6–8 hodin, viz oddíl „Spuštění a prohlídka“ v instalační příručce k vnitřnímu/řídicímu modulu.



UPOZORNĚNÍ!

Informace: Viz kapitola „Uvádění do provozu a seřizování“ v instalační příručce k HBS 05.

7 Ovládání - tepelné čerpadlo EB101



UPOZORNĚNÍ!

Informace: Viz kapitola „Ovládání – tepelné čerpadlo EB101“ v instalační příručce k HBS 05.

8 Poruchy funkčnosti



UPOZORNĚNÍ!

Více informací: Viz kapitola „Poruchy funkčnosti“ v instalační příručce k HBS 05.

9 Seznam alarmů

Alarm	Text alarmu na displeji	Popis	Možná příčina
162	Vysoká teplota na výstupu kondenzátoru	Příliš vysoká teplota na výstupu kondenzátoru. Resetuje se automaticky.	<ul style="list-style-type: none"> Nízký průtok během vytápění Příliš vysoké nastavené teploty
163	Vysoká teplota na vstupu kondenzátoru	Příliš vysoká teplota na vstupu kondenzátoru. Resetuje se automaticky.	<ul style="list-style-type: none"> Teplota vytvářená jiným zdrojem tepla
183	Probíhá odmrazování	Nejedná se o alarm, ale o provozní stav.	<ul style="list-style-type: none"> Nastaveno, když tepelné čerpadlo provádí odmrazování
220	Alarm VT	Vysokotlaký spínač (63H1) se aktivoval 5krát během 60 minut nebo trvale po dobu 60 minut.	<ul style="list-style-type: none"> Nedostatečná cirkulace vzduchu nebo ucpaný tepelný výměník Rozpojený obvod nebo zkrat na vstupu vysokotlakého spínače (63H1) Vadný vysokotlaký spínač Nesprávně zapojený expanzní ventil Zavřený servisní ventil Vadná řídicí deska v AMS 10 Nízký nebo žádný průtok během vytápění Vadné oběhové čerpadlo Vadná pojistka, F(4A)
221	Alarm NT	Příliš nízká hodnota na nízkotlakém čidle (LPT) 3krát během 60 minut.	<ul style="list-style-type: none"> Rozpojený obvod nebo zkrat na vstupu nízkotlakého čidla Vadné nízkotlaké čidlo (LPT) Vadná řídicí deska v AMS 10 Rozpojený obvod nebo zkrat na vstupu čidla sání kompresoru (Tho-S) Vadné čidlo na sání kompresoru (Tho-S)
223	Kom. chyba VJ	Přerušila se komunikace mezi řídicí deskou a komunikační deskou. Na přepínači CNW2 na řídicí desce (PWB1) musí být stejnosměrné napětí 22 V.	<ul style="list-style-type: none"> Jakékoliv jističe pro AMS 10 vypnuty Nesprávné vedení kabelu
224	Alarm ventilátoru	Kolísání rychlosti ventilátoru v AMS 10.	<ul style="list-style-type: none"> Ventilátor se neotáčí volně Vadná řídicí deska v AMS 10 Vadný motor ventilátoru Znečištěná řídicí deska v AMS 10 Spálená pojistka (F2)
230	Trvale vysoká teplota horkého plynu	Odchylka teploty na čidle horkého plynu (Tho-D) se objevila dvakrát během 60 minut nebo trvale po dobu 60 minut.	<ul style="list-style-type: none"> Čidlo nefunguje (viz oddíl „Komunikační přípojka“) Nedostatečná cirkulace vzduchu nebo ucpaný tepelný výměník Pokud závada přetrvává během chlazení, možná je v systému nedostatek chladiva. Vadná řídicí deska v AMS 10
254	Chyba při komunikaci	Chyba při komunikaci s rozšiřující kartou	<ul style="list-style-type: none"> AMS 10 bez napájení Závada v komunikačním kabelu.

Alarm	Text alarmu na displeji	Popis	Možná příčina
261	Vysoká teplota v tepelném výměníku	Odchylka teploty na čidle tepelného výměníku (Tho-R1/R2) se objevila pětkrát během 60 minut nebo trvale po dobu 60 minut.	<ul style="list-style-type: none"> • Čidlo nefunguje (viz oddíl „Poruchy funkčnosti“) • Nedostatečná cirkulace vzduchu nebo ucpaný tepelný výměník • Vadná řídicí deska v AMS 10 • Příliš mnoho chladiva
262	Výkonový tranzistor je příliš horký	Pokud se na IPM (inteligentní napájecí modul) pětkrát za minutu zobrazí signál FO (Závada na výstupu).	<ul style="list-style-type: none"> • Může nastat při kolísání 15V napájení střídače PCB.
263	Chyba střídače	Napětí na výstupu střídače překročilo parametry čtyřikrát během 30 minut.	<ul style="list-style-type: none"> • Rušení vstupního napájení • Zavřený servisní ventil • Nedostatečné množství chladiva • Závada kompresoru • Vadná deska střídače v AMS 10
264	Chyba střídače	Přerušená komunikace mezi deskou střídače a řídicí deskou.	<ul style="list-style-type: none"> • Rozpojený obvod mezi deskami • Vadná deska střídače v AMS 10 • Vadná řídicí deska v AMS 10
265	Chyba střídače	Nepřetržitá odchylka na výkonovém tranzistoru v délce 15 minut.	<ul style="list-style-type: none"> • Vadný motor ventilátoru • Vadná deska střídače v AMS 10
266	Nedostatek chladiva	Po spuštění v režimu chlazení byl zjištěn nedostatek chladiva.	<ul style="list-style-type: none"> • Zavřený servisní ventil • Volná přípojka čidla (BT15, BT3) • Vadné čidlo (BT15, BT3) • Příliš málo chladiva
267	Chyba střídače	Neúspěšné spuštění kompresoru	<ul style="list-style-type: none"> • Vadná deska střídače v AMS 10 • Vadná řídicí deska v AMS 10 • Závada kompresoru
268	Chyba střídače	Nadproud, modul střídače A/F	<ul style="list-style-type: none"> • Náhlá závada napájení
271	Chladný venkovní vzduch	Teplota BT28 (Tho-A) pod nastavenou hodnotou umožňující provoz	<ul style="list-style-type: none"> • Chladné počasí • Chyba čidla
272	Horký venkovní vzduch	Teplota BT28 (Tho-A) nad hodnotou umožňující provoz	<ul style="list-style-type: none"> • Teplé počasí • Chyba čidla
277	Chyba čidla Tho-R	Chyba čidla, tepelný výměník v AMS 10(Tho-R).	<ul style="list-style-type: none"> • Rozpojený obvod nebo zkrat na vstupu čidla • Čidlo nefunguje (viz oddíl „Poruchy funkčnosti“) • Vadná řídicí deska v AMS 10
278	Chyba čidla Tho-A	Chyba čidla, čidlo venkovní teploty v AMS 10 BT28 (Tho-A).	<ul style="list-style-type: none"> • Rozpojený obvod nebo zkrat na vstupu čidla • Čidlo nefunguje (viz oddíl „Poruchy funkčnosti“) • Vadná řídicí deska v AMS 10
279	Chyba čidla Tho-D	Chyba čidla, horký plyn v AMS 10 (Tho-D).	<ul style="list-style-type: none"> • Rozpojený obvod nebo zkrat na vstupu čidla • Čidlo nefunguje (viz oddíl „Poruchy funkčnosti“) • Vadná řídicí deska v AMS 10
280	Chyba čidla Tho-S	Chyba čidla, sání kompresoru v AMS 10 (Tho-S).	<ul style="list-style-type: none"> • Rozpojený obvod nebo zkrat na vstupu čidla • Čidlo nefunguje (viz oddíl „Poruchy funkčnosti“) • Vadná řídicí deska v AMS 10

<i>Alarm</i>	<i>Text alarmu na displeji</i>	<i>Popis</i>	<i>Možná příčina</i>
281	Chyba čidla LPT	Chyba čidla, nízkotlaký snímač v AMS 10.	<ul style="list-style-type: none"> • Rozpojený obvod nebo zkrat na vstupu čidla • Čidlo nefunguje (viz oddíl „Poruchy funkčnosti“) • Vadná řídicí deska v AMS 10 • Závada v okruhu chladiva
294	Nekompatibilní tepelné čerpadlo vzduch-voda	Tepelné čerpadlo a vnitřní modul (VVM)/řídicí modul (SMO) společně nefungují správně kvůli technickým parametrům.	<ul style="list-style-type: none"> • Venkovní modul a vnitřní modul (VVM)/řídicí modul (SMO) nejsou kompatibilní.

10 Příslušenství

Některá příslušenství nejsou k dispozici na všech trzích.

SADA POTRUBÍ NA CHLADIVO

1/4" / 1/2", 12 m, izolované,
pro HBS05-6 a AMS 10-6

Č. dílu 067 591

3/8" – 5/8", 12 m, izolované,
pro HBS 10-12/16 a AMS 10-8/12/16

Č. dílu 067 032

STOJAN A KONZOLY

Stojan

Pro AMS 10-6, -8, -12, -16

Č. dílu 067 515

Nástěnná konzola

Pro AMS 10-6, -8, -12

Č. dílu 067 600

TRUBKA NA ODVOD KONDENZÁTU

KVR 10-10 F2040 / HBS05

1 metru

Č. dílu 067 614

KVR 10-30 F2040 / HBS05

3 metru

Č. dílu 067 616

KVR 10-60 F2040 / HBS05

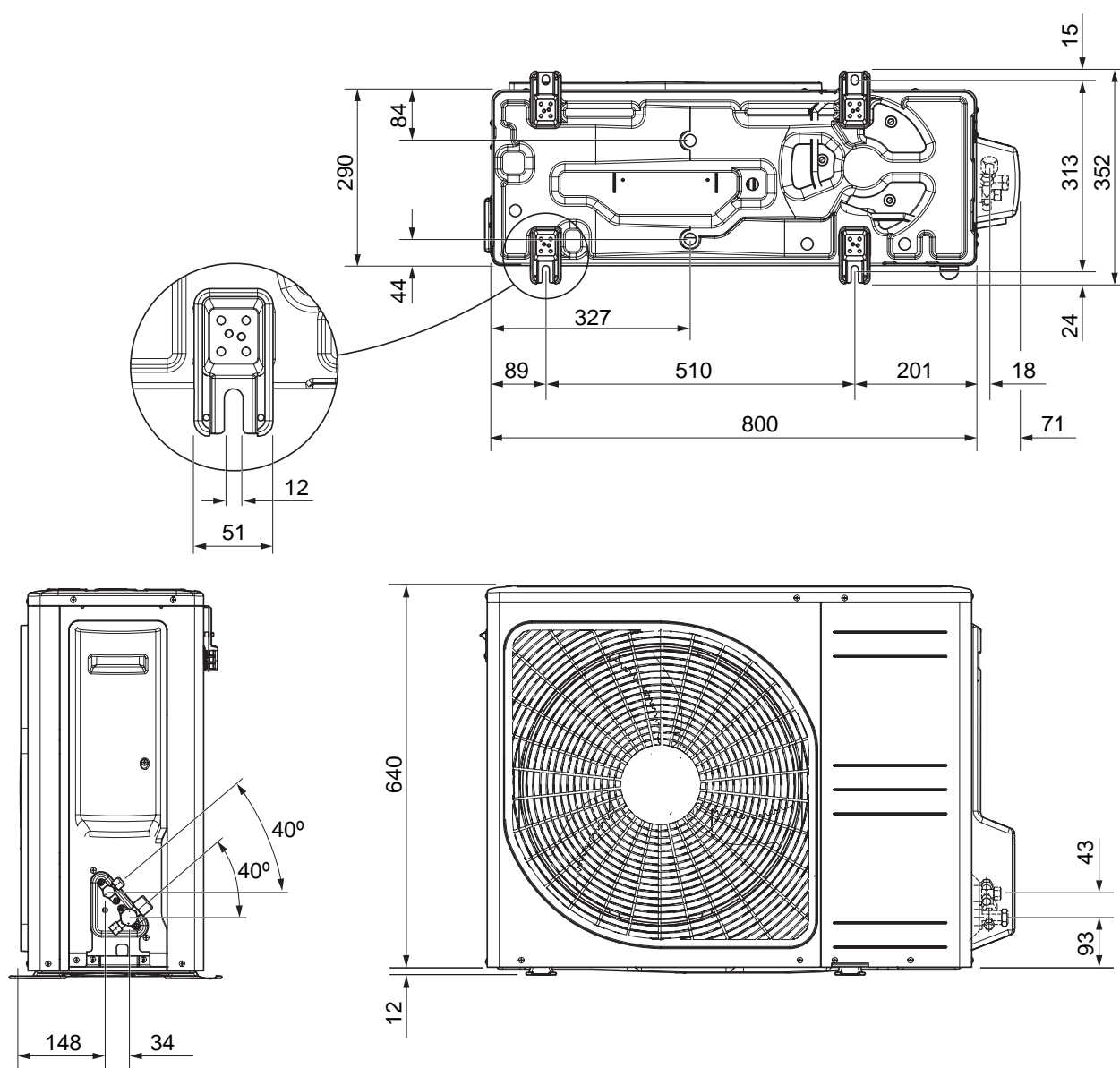
6 metru

Č. dílu 067 618

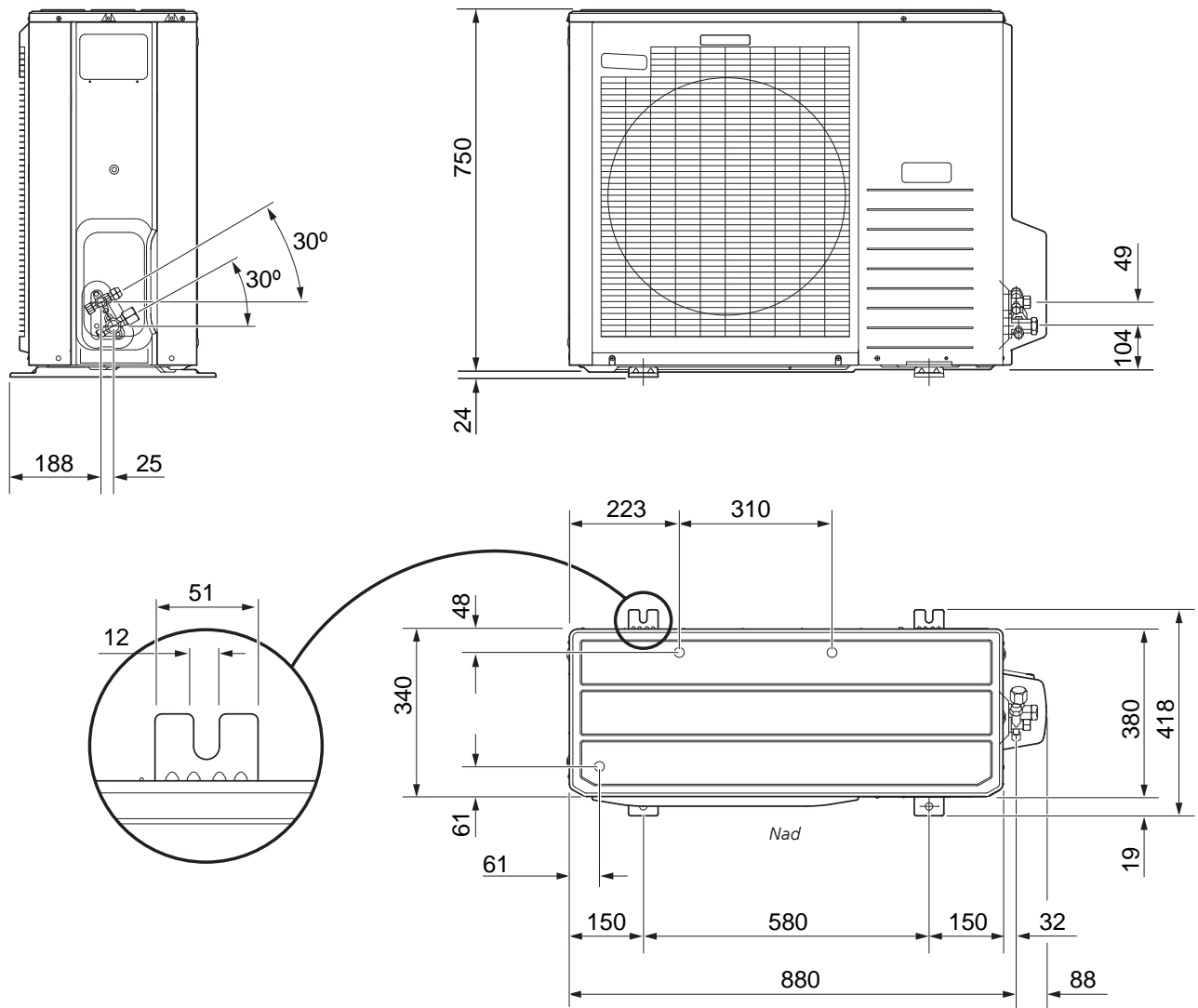
11 Technické údaje

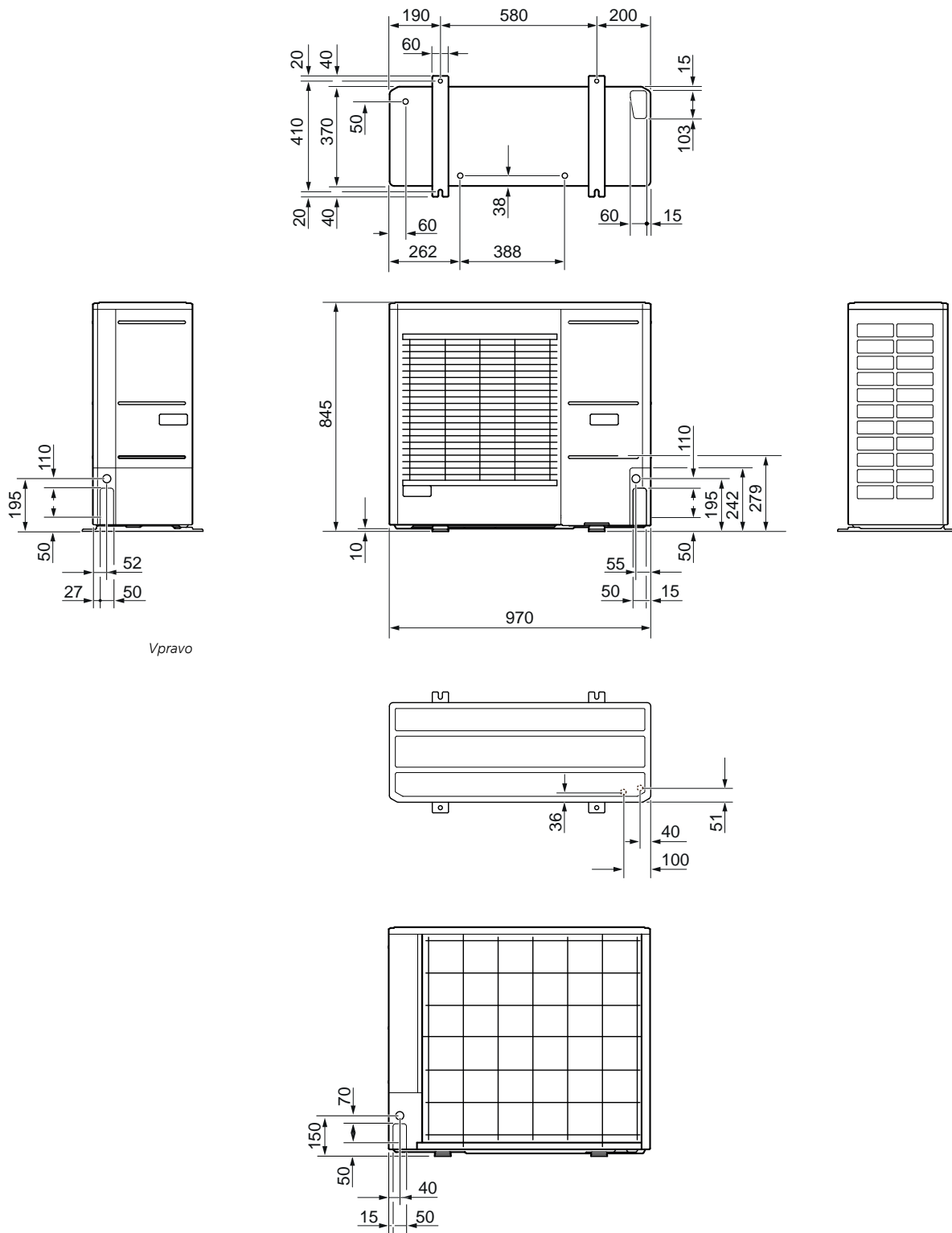
Rozměry

AMS 10-6

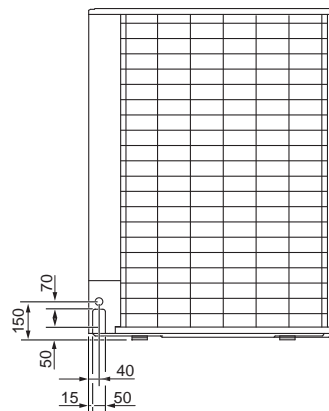
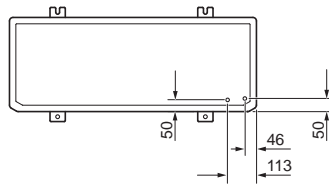
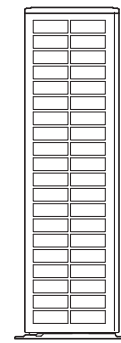
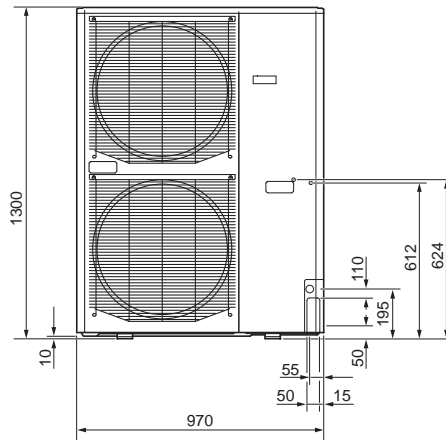
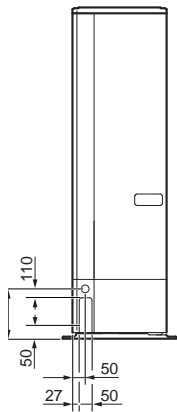
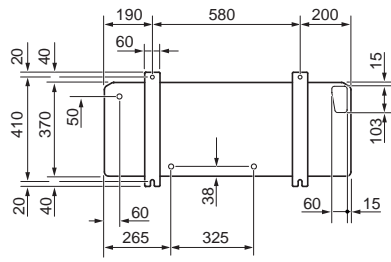


AMS 10-8





AMS 10-16

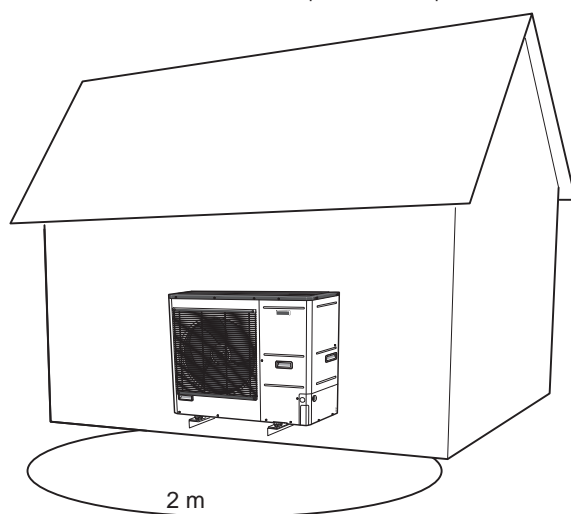


Hladiny akustického tlaku

AMS 10 se obvykle umísťuje ke stěně domu, která přímo

rozvádí zvuk, což je třeba vzít v úvahu. Proto se musíte vždy pokusit najít takové místo u stěny, jehož okolí je nejméně citlivé na hluk.

Hladiny akustického tlaku jsou dále ovlivňovány stěnami, cihlami, rozdíly v nadzemní výšce atd., proto se musí považovat pouze za informativní hodnoty.



Hluk		AMS 10-6	AMS 10-8	AMS 10-12	AMS 10-16
Hladina akustického výkonu podle EN12102 při 7/35 °C (jmenovitá)*	$L_W(A)$	51	55	58	62
Hladina akustického tlaku volně stojící jednotky ve 2 m (jmenovitá)*	$dB(A)$	37	41	44	48

* Volné místo

Technické specifikace



AMS 10

Venkovní modul		AMS 10-6	AMS 10-8	AMS 10-12	AMS 10-16
Údaje o výkonu podle EN 14511 ΔT5K					
Venkovní tepl./výstupní tepl.					
Vytápění	7/35 °C (podlaha)	2,67/0,5/5,32	3,86/0,83/4,65	5,21/1,09/4,78	7,03/1,45/4,85
Výkon/příkon/COP (kW/kW/-) při jmenovitém průtoku	2/35 °C (podlaha)	2,32/0,55/4,2	5,11/1,36/3,76	6,91/1,79/3,86	9,33/2,38/3,92
	-7/35 °C (podlaha)	4,60/1,79/2,57	6,60/2,46/2,68	9,00/3,27/2,75	12,1/4,32/2,80
	7/45 °C	2,28/0,63/3,62	3,70/1,00/3,70	5,00/1,31/3,82	6,75/1,74/3,88
	2/45 °C	1,93/0,67/2,88	5,03/1,70/2,96	6,80/2,24/3,04	9,18/2,98/3,08
Chlazení	27/7 °C	5,87/1,65/3,56	7,52/2,37/3,17	9,87/3,16/3,13	13,30/3,99/3,33
	27/18 °C	7,98/1,77/4,52	11,20/3,20/3,50	11,70/3,32/3,52	17,70/4,52/3,91
	35/7 °C	4,86/1,86/2,61	7,10/2,65/2,68	9,45/3,41/2,77	13,04/4,53/2,88
	35/18 °C	7,03/2,03/3,45	9,19/2,98/3,08	11,20/3,58/3,12	15,70/5,04/3,12
Údaje o napájení					
Jmenovité napětí		230 V 50 Hz, 230 V 2 stř. 50 Hz			
Max. proud	A _{ef}	15	16	23	25
Doporučený jmenovitý proud pojistky	A _{ef}	16	16	25	25
Rozběhový proud	A _{ef}	5			
Max. průtok ventilátoru (vytápění, jmenovitý)	m ³ /h	2 530	3 000	4 380	6 000
Jmenovitý výkon ventilátoru	W	50	86		2 x 86
Ohřev odkapní vany (vestavěný)	W	110	100	120	
Odmrazování	Reverzní cyklus				
Třída krytí	IP24				
Okruh chladiva					
Typ chladiva	R410A				
Chladivo GWP	2 088				
Kompresor	Dvojitý rotační				
Množství chladiva	kg	1,5	2,55	2,90	4,0
Ekvivalent CO ₂	t	3,13	5,32	6,06	8,35
Vypínací hodnota, tlakový spínač, vysokotlaký	MPa (bar)	-	4,15 (41,5)		
Hodnota vypnutí, vysoký tlak	MPa (bar)	4,5 (45)			
Vypínací hodnota, tlakový spínač, nízkotlaký (15 s)	MPa (bar)	-	0,079 MPa (0,79)		
Max. délka, potrubí na chladivo, jednocestné	m	30*			
Max. výškový rozdíl, potrubí na chladivo	m	7			
Rozměry, potrubí na chladivo		Potrubí s plyným chladivem vnější průměr 12,7 (1/2") Chladivo za kondenzátorem: vnější průměr 6,35 (1/4")	Potrubí s plyným chladivem vnější průměr 15,88 (5/8") Chladivo za kondenzátorem: vnější průměr 9,52 (3/8")		
Připojení					
Možnost připojení potrubí		Pravá strana	Pravá strana	Vpravo / dole / reverzní	
Potrubní přípojky	Rozšířené hrdlo				
Rozměry a hmotnost					
Šířka	mm	800	880 (+ 67 chránič ventilu)	970	970
Hloubka	mm	290	340 (+ 110 s patkovou kolejničí)	370 (+ 80 s patkovou kolejničí)	
Výška	mm	640	750	845	1 300
Hmotnost	kg	46	60	74	105

Venkovní modul		AMS 10-6	AMS 10-8	AMS 10-12	AMS 10-16
<i>Různé</i>					
Č. dílu		064 205	064 033	064 110	064 035

*AMS 10-6: Pokud délka potrubí na chladivo překračuje 15 m, musí se doplnit další chladivo v množství 0,02 kg/m.

AMS 10-8/12/16: Pokud délka potrubí na chladivo překračuje 15 m, musí se doplnit další chladivo v množství 0,06 kg/m.

SCOP A PDESIGNH

SCOP a $P_{designh}$ AMS 10 podle EN 14825								
Venkovní modul / SPLIT	AMS 10-6/ HBS 05-6		AMS 10-8/ HBS 05-12		AMS 10-12/ HBS 05-12		AMS 10-16/ HBS 05-16	
	$P_{designh}$	SCOP	$P_{designh}$	SCOP	$P_{designh}$	SCOP	$P_{designh}$	SCOP
SCOP 35, průměrné podnebí	4,8	4,8	8,2	4,38	11,5	4,43	14,5	4,48
SCOP 55, průměrné podnebí	5,3	3,46	7,0	3,25	10	3,38	14	3,43
SCOP 35, chladné podnebí	4,0	3,65	9	3,55	11,5	3,63	15	3,68
SCOP 55, chladné podnebí	5,6	2,97	10	2,78	13	2,85	16	2,9
SCOP 35, teplé podnebí	4,2	6,45	8	5,7	12	5,8	15	5,95
SCOP 55, teplé podnebí	4,76	4,58	8	4,58	12	4,7	15	4,8

ENERGETICKÁ ÚČINNOST, PRŮMĚRNÉ PODNEBÍ

Model		AMS 10-6 / HBS 05-6	AMS 10-8 / HBS 05-12	AMS 10-12 / HBS 05-12	AMS 10-16 / HBS 05-16
Model řídicího modulu		SMO	SMO	SMO	SMO
Aplikace teploty	°C	35 / 55	35 / 55	35 / 55	35 / 55
Třída energetické účinnosti výrobku při vytápění místností ¹⁾		A++ / A++	A++ / A++	A++ / A++	A++ / A++
Třída energetické účinnosti systému při vytápění prostorů ²⁾		A+++ / A++	A+++ / A++	A+++ / A++	A+++ / A++

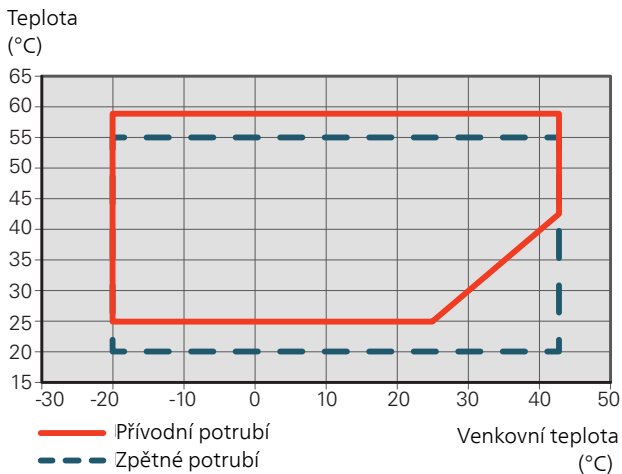
¹⁾Stupnice pro třídu energetické účinnosti výrobku při vytápění místností A++ až G.

²⁾Stupnice pro třídu energetické účinnosti systému při vytápění místností A+++ až G.

Uváděná účinnost systému bere v úvahu také řídicí jednotku. Pokud se do systému přidá externí doplňkový kotel nebo solární kolektor, celková účinnost systému se musí přepočítat.

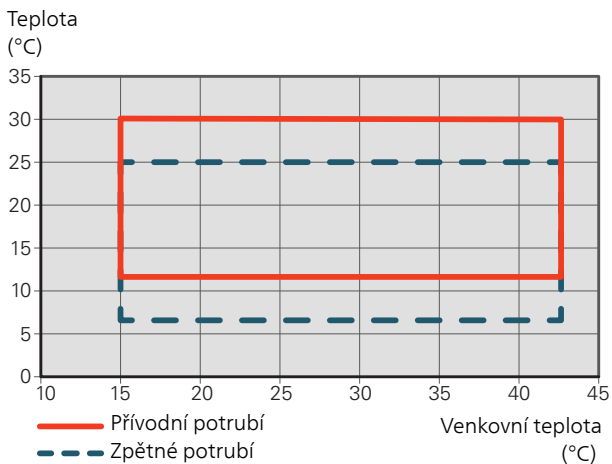
Pracovní oblast

Provoz kompresoru - vytápění



Krátkodobě, např. během spouštění, jsou přípustné nižší pracovní teploty na straně vody.

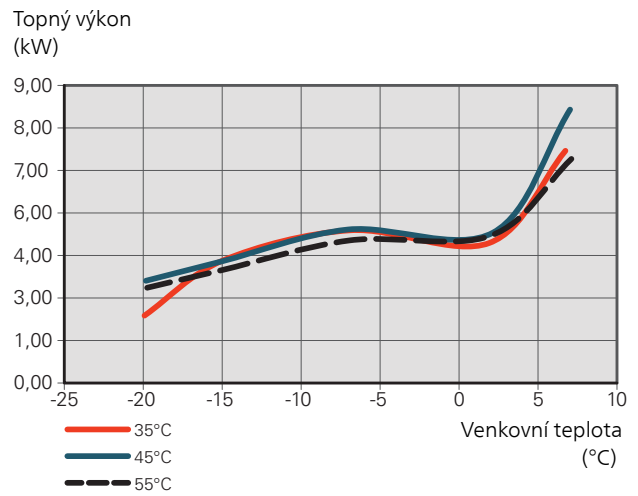
Provoz kompresoru - chlazení



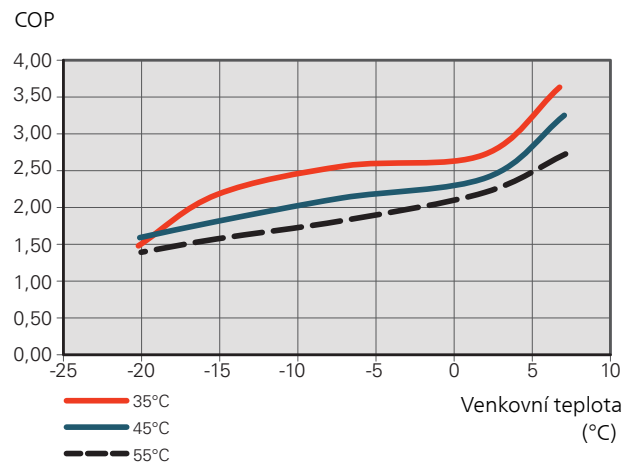
Výkon a COP

Výkon a COP (topný faktor) při různých výstupních teplotách. Maximální výkon včetně odmrazování.

Max. jmenovitý výkon AMS 10-6

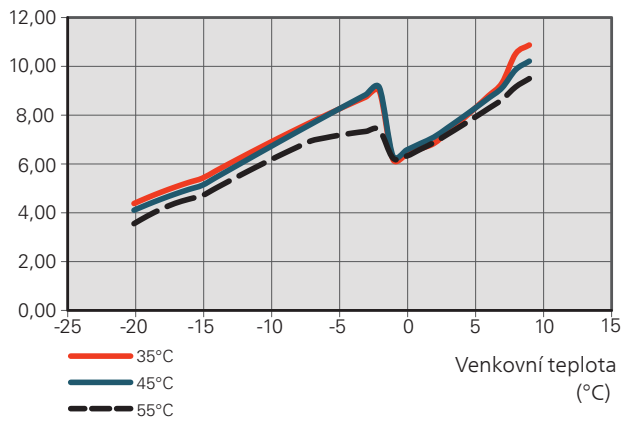


COP AMS 10-6



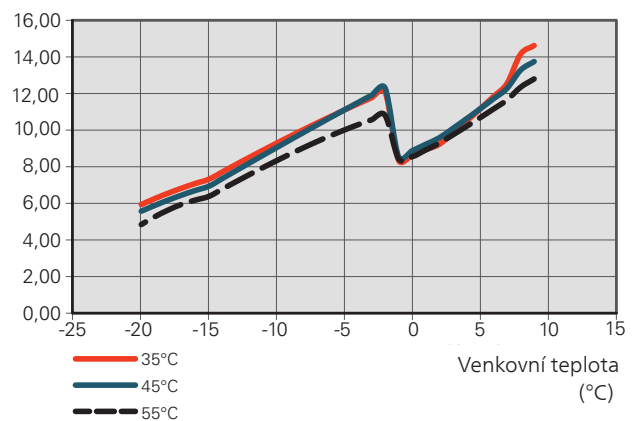
Max. jmenovitý výkon AMS 10-8

Topný výkon
(kW)



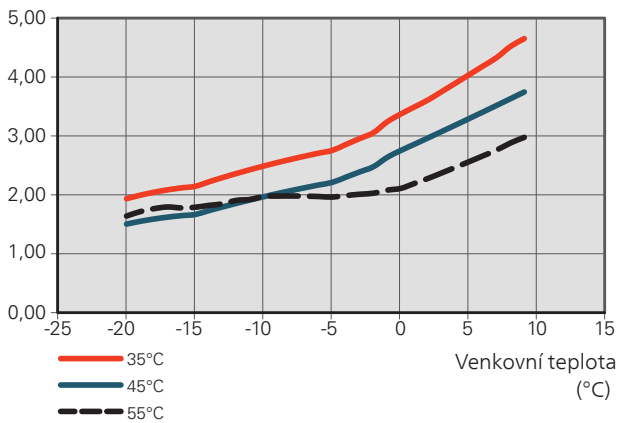
Max. jmenovitý výkon AMS 10-12

Topný výkon
(kW)



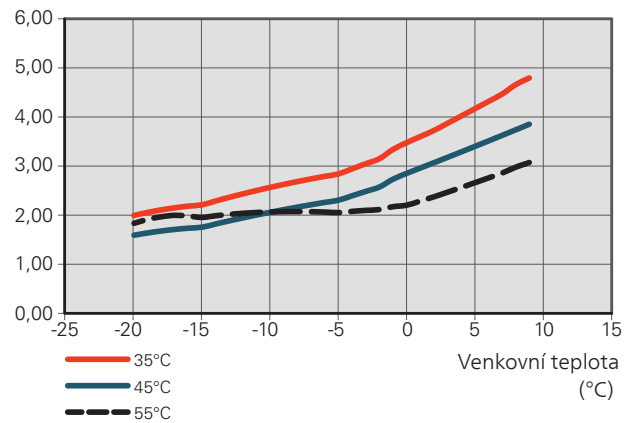
COP AMS 10-8

COP



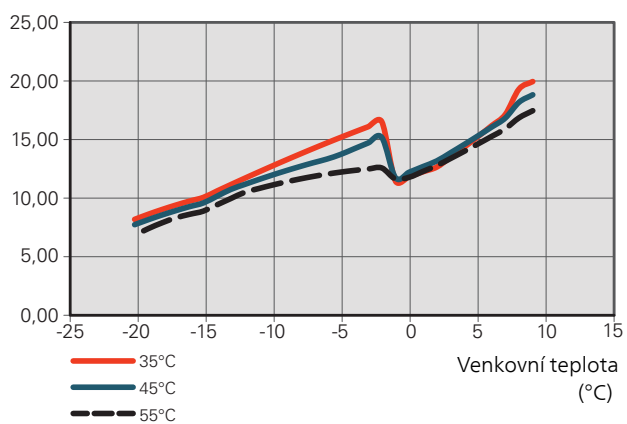
COP AMS 10-12

COP



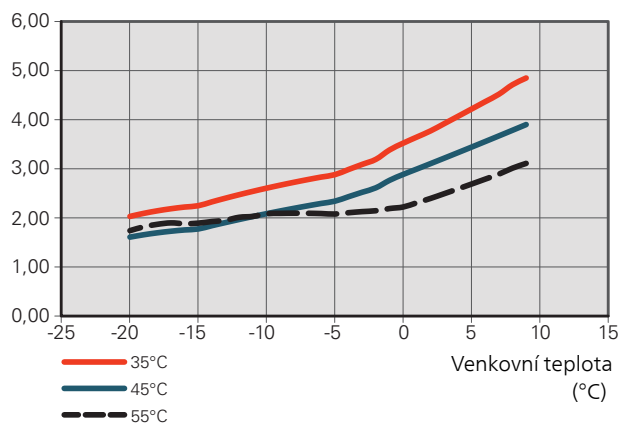
Max. jmenovitý výkon AMS 10-16

Topný výkon
(kW)



COP AMS 10-16

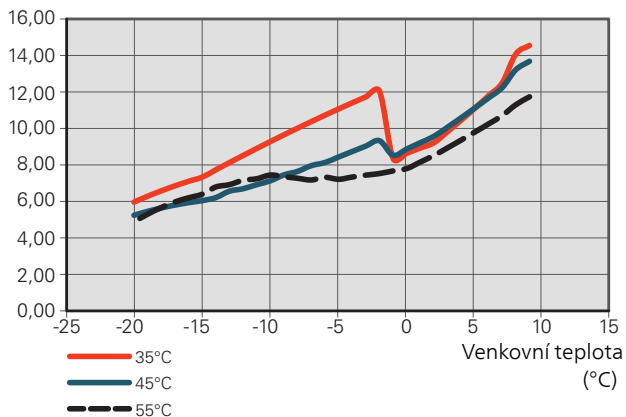
COP



Výkon při nižším než doporučeném jmenovitém proudu pojistky

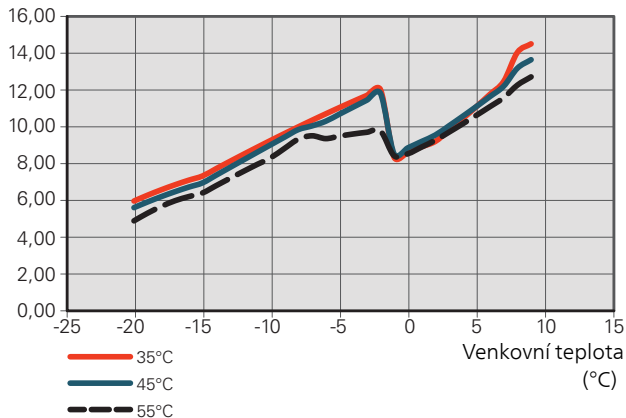
Výkon AMS 10-12, jmenovitý proud pojistky 16A

Topný výkon (kW)



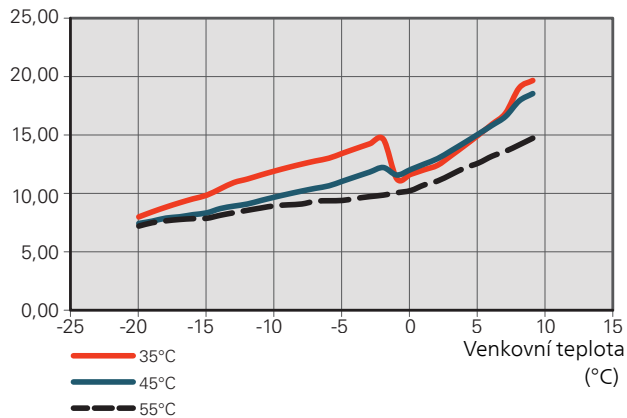
Výkon AMS 10-12, jmenovitý proud pojistky 20A

Topný výkon (kW)



Výkon AMS 10-16, jmenovitý proud pojistky 20A

Topný výkon (kW)



Energetické značení

INFORMAČNÍ LIST

Dodavatel		NIBE			
Model		AMS 10-6 / HBS 05-6	AMS 10-8 / HBS 05-12	AMS 10-12 / HBS 05-12	AMS 10-16 / HBS 05-16
Aplikace teploty	°C	35 / 55	35 / 55	35 / 55	35 / 55
Třída účinnosti vytápění místností, průměrné podnebí		A++ / A++	A++ / A++	A++ / A++	A++ / A++
Jmenovitý topný výkon ($P_{designh}$), průměrné podnebí	kW	5 / 5	8 / 7	12 / 10	15 / 14
Roční spotřeba energie na vytápění místností, průměrné podnebí	kWh	2 089 / 3 248	3 882 / 4 447	5 382 / 6 136	6 702 / 8 431
Sezónní průměrná účinnost vytápění místností, průměrné podnebí	%	188 / 131	172 / 127	174 / 132	176 / 134
Hladina akustického výkonu L_{WA} v místnosti	dB	35	35	35	35
Jmenovitý topný výkon ($P_{designh}$), chladné podnebí	kW	4 / 6	9 / 10	12 / 13	15 / 16
Jmenovitý topný výkon ($P_{designh}$), teplé podnebí	kW	4 / 5	8 / 8	12 / 12	15 / 15
Roční spotřeba energie na vytápění místností, chladné podnebí	kWh	2 694 / 4 610	6 264 / 8 844	7 798 / 11 197	10 040 / 13 629
Roční spotřeba energie na vytápění místností, teplé podnebí	kWh	872 / 1 398	1 879 / 2 333	2 759 / 3 419	3 370 / 4 183
Sezónní průměrná účinnost vytápění místností, chladné podnebí	%	143 / 116	139 / 108	142 / 111	144 / 113
Sezónní průměrná účinnost vytápění místností, teplé podnebí	%	252 / 179	225 / 180	229 / 185	235 / 189
Hladina akustického výkonu L_{WA} venku	dB	51	55	58	62

ÚDAJE PRO ENERGETICKOU ÚČINNOST SESTAVY

Model		AMS 10-6 / HBS 05-6	AMS 10-8 / HBS 05-12	AMS 10-12 / HBS 05-12	AMS 10-16 / HBS 05-16
Model řídicího modulu		SMO	SMO	SMO	SMO
Aplikace teploty	°C	35 / 55	35 / 55	35 / 55	35 / 55
Řídicí jednotka, třída		VI			
Řídicí jednotka, podíl na účinnosti	%	4,0			
Průměrná roční energetická účinnost sestavy při vytápění prostorů, průměrné podnebí	%	192 / 135	176 / 131	178 / 136	180 / 138
Průměrná roční třída energetické účinnosti při vytápění prostorů, průměrné podnebí		A+++ / A++	A+++ / A++	A+++ / A++	A+++ / A++
Průměrná roční energetická účinnost sestavy při vytápění prostorů, chladné podnebí	%	147 / 120	143 / 112	146 / 115	148 / 117
Průměrná roční energetická účinnost sestavy při vytápění prostorů, teplé podnebí	%	256 / 183	229 / 184	233 / 189	239 / 193

Uváděná účinnost systému bere v úvahu také řídicí jednotku. Pokud se do systému přidá externí doplňkový kotel nebo solární kolektor, celková účinnost systému se musí přepočítat.

TECHNICKÁ DOKUMENTACE

Model		AMS 10-6 / HBS 05-6					
Typ tepelného čerpadla		<input checked="" type="checkbox"/> Vzduch-voda <input type="checkbox"/> Ventilací <input type="checkbox"/> Země-voda <input type="checkbox"/> Voda-voda					
Nízkoteplotní tepelné čerpadlo		<input type="checkbox"/> Ano <input checked="" type="checkbox"/> Ne					
Vestavěný elektrokotel jako přídatný zdroj		<input type="checkbox"/> Ano <input checked="" type="checkbox"/> Ne					
Kombinovaný ohřivač tepelného čerpadla		<input type="checkbox"/> Ano <input checked="" type="checkbox"/> Ne					
Podnebí		<input checked="" type="checkbox"/> Průměrné <input type="checkbox"/> Chladné <input type="checkbox"/> Teplé					
Aplikace teploty		<input checked="" type="checkbox"/> Průměrná (55 °C) <input type="checkbox"/> Nízká (35 °C)					
Použité normy		EN14511 / EN14825 / EN12102					
Jmenovitý tepelný výkon	Prated	5,3	kW	Průměrná roční energetická účinnost při vytápění prostorů	η_s	131	%
Deklarovaný výkon pro vytápění prostorů při částečném zatížení a venkovní teplotě T_j				Deklarovaný topný faktor pro vytápění prostorů při částečném zatížení a venkovní teplotě T_j			
$T_j = -7\text{ °C}$	Pdh	4,7	kW	$T_j = -7\text{ °C}$	COPd	1,88	-
$T_j = +2\text{ °C}$	Pdh	2,8	kW	$T_j = +2\text{ °C}$	COPd	3,26	-
$T_j = +7\text{ °C}$	Pdh	1,8	kW	$T_j = +7\text{ °C}$	COPd	4,72	-
$T_j = +12\text{ °C}$	Pdh	2,7	kW	$T_j = +12\text{ °C}$	COPd	6,47	-
$T_j = \text{biv}$	Pdh	4,7	kW	$T_j = \text{biv}$	COPd	1,88	-
$T_j = \text{TOL}$	Pdh	4,1	kW	$T_j = \text{TOL}$	COPd	1,77	-
$T_j = -15\text{ °C}$ (pokud $\text{TOL} < -20\text{ °C}$)	Pdh		kW	$T_j = -15\text{ °C}$ (pokud $\text{TOL} < -20\text{ °C}$)	COPd		-
Bivalentní teplota	T_{biv}	-7	°C	Min. teplota venkovního vzduchu	TOL	-10	°C
Výkon v cyklickém intervalu	P _{cy}		kW	Účinnost v cyklickém intervalu	COP _{cy}		-
Koeficient ztráty energie	C _{dh}	0,99	-	Max. výstupní teplota	WTOL	58	°C
Příkon v jiných režimech než v aktivním režimu				Přidávané teplo			
Vypnutý stav	P _{OFF}	0,007	kW	Jmenovitý tepelný výkon	P _{sup}	1,2	kW
Vypnutý stav termostatu	P _{TO}	0,012	kW				
Pohotovostní režim	P _{SB}	0,012	kW	Typ energetického příkonu			Elektrický
Režim zahřívání skříně kompresoru	P _{CK}	0	kW				
Ostatní položky							
Regulace výkonu		Proměnlivý		Jmenovitý průtok vzduchu (vzduch-voda)		2 526	m ³ /h
Hladina akustického výkonu, uvnitř budovy/venku	L _{WA}	35 / 51	dB	Jmenovitý průtok topného média			m ³ /h
Roční spotřeba energie	Q _{HE}	3 248	kWh	Průtok v primárním okruhu tepelných čerpadel typu země-voda nebo voda-voda			m ³ /h
Kontaktní informace	NIBE Energy Systems – Box 14 – Hannabadsvägen 5 – 285 21 Markaryd – Sweden						

Model		AMS 10-8 / HBS 05-12						
Typ tepelného čerpadla		<input checked="" type="checkbox"/> Vzduch-voda <input type="checkbox"/> Ventilací <input type="checkbox"/> Země-voda <input type="checkbox"/> Voda-voda						
Nízkoteplotní tepelné čerpadlo		<input type="checkbox"/> Ano <input checked="" type="checkbox"/> Ne						
Vestavěný elektrokotel jako přídatný zdroj		<input type="checkbox"/> Ano <input checked="" type="checkbox"/> Ne						
Kombinovaný ohřívač tepelného čerpadla		<input type="checkbox"/> Ano <input checked="" type="checkbox"/> Ne						
Podnebí		<input checked="" type="checkbox"/> Průměrné <input type="checkbox"/> Chladné <input type="checkbox"/> Teplé						
Aplicace teploty		<input checked="" type="checkbox"/> Průměrná (55 °C) <input type="checkbox"/> Nízká (35 °C)						
Použité normy		EN14825 / EN14511 / EN12102						
Jmenovitý tepelný výkon		Prated	7	kW	Průměrná roční energetická účinnost při vytápění prostorů	η_s	127	%
Deklarovaný výkon pro vytápění prostorů při částečném zatížení a venkovní teplotě T_j				Deklarovaný topný faktor pro vytápění prostorů při částečném zatížení a venkovní teplotě T_j				
$T_j = -7\text{ °C}$	Pdh	6,3	kW	$T_j = -7\text{ °C}$	COPd	1,94	-	
$T_j = +2\text{ °C}$	Pdh	3,9	kW	$T_j = +2\text{ °C}$	COPd	3,11	-	
$T_j = +7\text{ °C}$	Pdh	2,6	kW	$T_j = +7\text{ °C}$	COPd	4,42	-	
$T_j = +12\text{ °C}$	Pdh	3,7	kW	$T_j = +12\text{ °C}$	COPd	5,93	-	
$T_j = \text{biv}$	Pdh	6,6	kW	$T_j = \text{biv}$	COPd	1,83	-	
$T_j = \text{TOL}$	Pdh	5,9	kW	$T_j = \text{TOL}$	COPd	1,86	-	
$T_j = -15\text{ °C}$ (pokud $\text{TOL} < -20\text{ °C}$)	Pdh		kW	$T_j = -15\text{ °C}$ (pokud $\text{TOL} < -20\text{ °C}$)	COPd		-	
Bivalentní teplota		T_{biv}	-9	°C	Min. teplota venkovního vzduchu	TOL	-10	°C
Výkon v cyklickém intervalu		P_{cyc}		kW	Účinnost v cyklickém intervalu	COP_{cyc}		-
Koeficient ztráty energie		C_{dh}	0,97	-	Max. výstupní teplota	WTOL	58	°C
Příkon v jiných režimech než v aktivním režimu				Přídavné teplo				
Vypnutý stav		P_{OFF}	0,002	kW	Jmenovitý tepelný výkon	P_{sup}	1,1	kW
Vypnutý stav termostatu		P_{TO}	0,010	kW				
Pohotovostní režim		P_{SB}	0,015	kW	Typ energetického příkonu	Elektrický		
Režim zahřívání skříně kompresoru		P_{CK}	0,030	kW				
Ostatní položky								
Regulace výkonu		Proměnlivý			Jmenovitý průtok vzduchu (vzduch-voda)		3 000	m ³ /h
Hladina akustického výkonu, uvnitř budovy/venku		L_{WA}	35 / 55	dB	Jmenovitý průtok topného média		0,60	m ³ /h
Roční spotřeba energie		Q_{HE}	4 447	kWh	Průtok v primárním okruhu tepelných čerpadel typu země-voda nebo voda-voda			m ³ /h
Kontaktní informace		NIBE Energy Systems – Box 14 – Hannabadsvägen 5 – 285 21 Markaryd – Sweden						

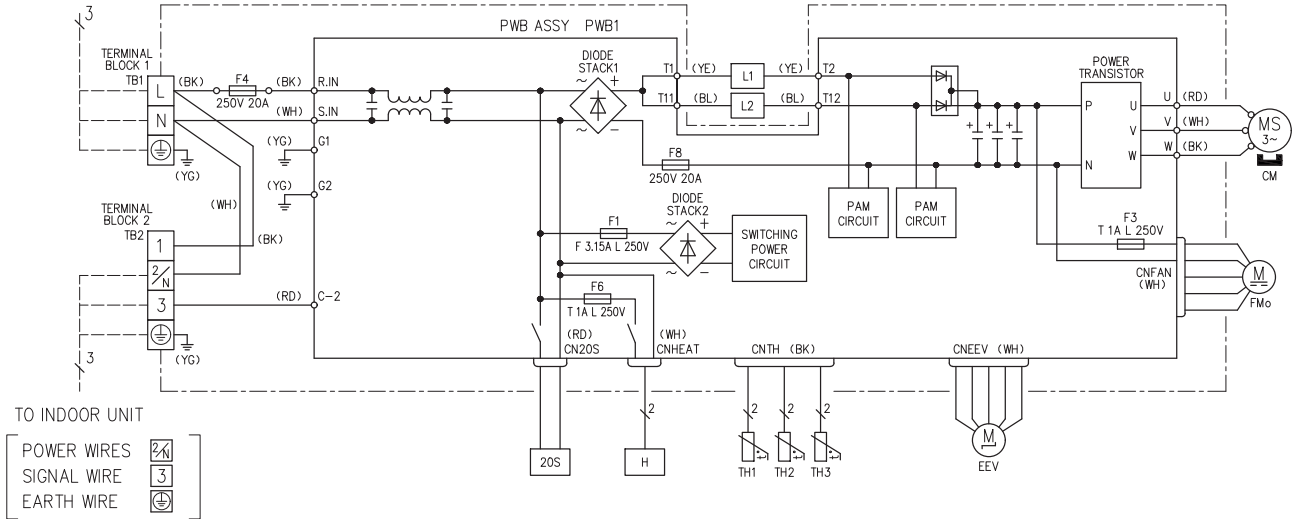
Model		AMS 10-12 / HBS 05-12							
Typ tepelného čerpadla		<input checked="" type="checkbox"/> Vzduch-voda <input type="checkbox"/> Ventilací <input type="checkbox"/> Země-voda <input type="checkbox"/> Voda-voda							
Nízkoteplotní tepelné čerpadlo		<input type="checkbox"/> Ano <input checked="" type="checkbox"/> Ne							
Vestavěný elektrokotel jako přídatný zdroj		<input type="checkbox"/> Ano <input checked="" type="checkbox"/> Ne							
Kombinovaný ohřívač tepelného čerpadla		<input type="checkbox"/> Ano <input checked="" type="checkbox"/> Ne							
Podnebí		<input checked="" type="checkbox"/> Průměrné <input type="checkbox"/> Chladné <input type="checkbox"/> Teplé							
Aplicace teploty		<input checked="" type="checkbox"/> Průměrná (55 °C) <input type="checkbox"/> Nízká (35 °C)							
Použité normy		EN14825 / EN14511 / EN12102							
Jmenovitý tepelný výkon		Prated	10	kW	Průměrná roční energetická účinnost při vytápění prostorů	η_s	132	%	
Deklarovaný výkon pro vytápění prostorů při částečném zatížení a venkovní teplotě T_j				Deklarovaný topný faktor pro vytápění prostorů při částečném zatížení a venkovní teplotě T_j					
$T_j = -7\text{ °C}$	Pdh	8,9	kW	$T_j = -7\text{ °C}$	COPd	1,99	-		
$T_j = +2\text{ °C}$	Pdh	5,5	kW	$T_j = +2\text{ °C}$	COPd	3,22	-		
$T_j = +7\text{ °C}$	Pdh	3,5	kW	$T_j = +7\text{ °C}$	COPd	4,61	-		
$T_j = +12\text{ °C}$	Pdh	5,0	kW	$T_j = +12\text{ °C}$	COPd	6,25	-		
$T_j = \text{biv}$	Pdh	9,2	kW	$T_j = \text{biv}$	COPd	1,90	-		
$T_j = \text{TOL}$	Pdh	8,1	kW	$T_j = \text{TOL}$	COPd	1,92	-		
$T_j = -15\text{ °C}$ (pokud $\text{TOL} < -20\text{ °C}$)	Pdh		kW	$T_j = -15\text{ °C}$ (pokud $\text{TOL} < -20\text{ °C}$)	COPd		-		
Bivalentní teplota		T_{biv}	-8	°C	Min. teplota venkovního vzduchu	TOL	-10	°C	
Výkon v cyklickém intervalu		P_{cyc}		kW	Účinnost v cyklickém intervalu	COP_{cyc}		-	
Koeficient ztráty energie		C_{dh}	0,98	-	Max. výstupní teplota	WTOL	58	°C	
Příkon v jiných režimech než v aktivním režimu				Přídavné teplo					
Vypnutý stav		P_{OFF}	0,002	kW	Jmenovitý tepelný výkon		P_{sup}	1,9	kW
Vypnutý stav termostatu		P_{TO}	0,014	kW					
Pohotovostní režim		P_{SB}	0,015	kW	Typ energetického příkonu		Elektrický		
Režim zahřívání skříně kompresoru		P_{CK}	0,035	kW					
Ostatní položky									
Regulace výkonu		Proměnlivý			Jmenovitý průtok vzduchu (vzduch-voda)			4 380	m^3/h
Hladina akustického výkonu, uvnitř budovy/venku		L_{WA}	35 / 58	dB	Jmenovitý průtok topného média			0,86	m^3/h
Roční spotřeba energie		Q_{HE}	6 136	kWh	Průtok v primárním okruhu tepelných čerpadel typu země-voda nebo voda-voda				m^3/h
Kontaktní informace		NIBE Energy Systems – Box 14 – Hannabadsvägen 5 – 285 21 Markaryd – Sweden							

Model		AMS 10-16 / HBS 05-16							
Typ tepelného čerpadla		<input checked="" type="checkbox"/> Vzduch-voda <input type="checkbox"/> Ventilací <input type="checkbox"/> Země-voda <input type="checkbox"/> Voda-voda							
Nízkoteplotní tepelné čerpadlo		<input type="checkbox"/> Ano <input checked="" type="checkbox"/> Ne							
Vestavěný elektrokotel jako přídatný zdroj		<input type="checkbox"/> Ano <input checked="" type="checkbox"/> Ne							
Kombinovaný ohřívač tepelného čerpadla		<input type="checkbox"/> Ano <input checked="" type="checkbox"/> Ne							
Podnebí		<input checked="" type="checkbox"/> Průměrné <input type="checkbox"/> Chladné <input type="checkbox"/> Teplé							
Aplicace teploty		<input checked="" type="checkbox"/> Průměrná (55 °C) <input type="checkbox"/> Nízká (35 °C)							
Použité normy		EN14825 / EN14511 / EN12102							
Jmenovitý tepelný výkon		Prated	14	kW	Průměrná roční energetická účinnost při vytápění prostorů	η_s	134	%	
Deklarovaný výkon pro vytápění prostorů při částečném zatížení a venkovní teplotě T_j				Deklarovaný topný faktor pro vytápění prostorů při částečném zatížení a venkovní teplotě T_j					
$T_j = -7\text{ °C}$	Pdh	12,5	kW	$T_j = -7\text{ °C}$	COPd	2,01	-		
$T_j = +2\text{ °C}$	Pdh	7,6	kW	$T_j = +2\text{ °C}$	COPd	3,29	-		
$T_j = +7\text{ °C}$	Pdh	4,9	kW	$T_j = +7\text{ °C}$	COPd	4,68	-		
$T_j = +12\text{ °C}$	Pdh	6,8	kW	$T_j = +12\text{ °C}$	COPd	6,51	-		
$T_j = \text{biv}$	Pdh	12,7	kW	$T_j = \text{biv}$	COPd	1,95	-		
$T_j = \text{TOL}$	Pdh	11,0	kW	$T_j = \text{TOL}$	COPd	1,95	-		
$T_j = -15\text{ °C}$ (pokud $\text{TOL} < -20\text{ °C}$)	Pdh		kW	$T_j = -15\text{ °C}$ (pokud $\text{TOL} < -20\text{ °C}$)	COPd		-		
Bivalentní teplota				Min. teplota venkovního vzduchu					
	T_{biv}	-8	°C		TOL	-10	°C		
Výkon v cyklickém intervalu				Účinnost v cyklickém intervalu					
	P_{cyc}		kW		COP _{cyc}		-		
Koeficient ztráty energie				Max. výstupní teplota					
	C_{dh}	0,98	-		WTOL	58	°C		
Příkon v jiných režimech než v aktivním režimu				Přídavné teplo					
Vypnutý stav		P_{OFF}	0,002	kW	Jmenovitý tepelný výkon		P_{sup}	1,2	kW
Vypnutý stav termostatu		P_{TO}	0,016	kW					
Pohotovostní režim		P_{SB}	0,015	kW	Typ energetického příkonu		Elektrický		
Režim zahřívání skříně kompresoru		P_{CK}	0,035	kW					
Ostatní položky									
Regulace výkonu		Proměnlivý		Jmenovitý průtok vzduchu (vzduch-voda)			6 000	m ³ /h	
Hladina akustického výkonu, uvnitř budovy/venku		L_{WA}	35 / 62	dB	Jmenovitý průtok topného média			1,21	m ³ /h
Roční spotřeba energie		Q_{HE}	8 431	kWh	Průtok v primárním okruhu tepelných čerpadel typu země-voda nebo voda-voda				m ³ /h
Kontaktní informace		NIBE Energy Systems – Box 14 – Hannabadsvägen 5 – 285 21 Markaryd – Sweden							

Schéma elektrického zapojení

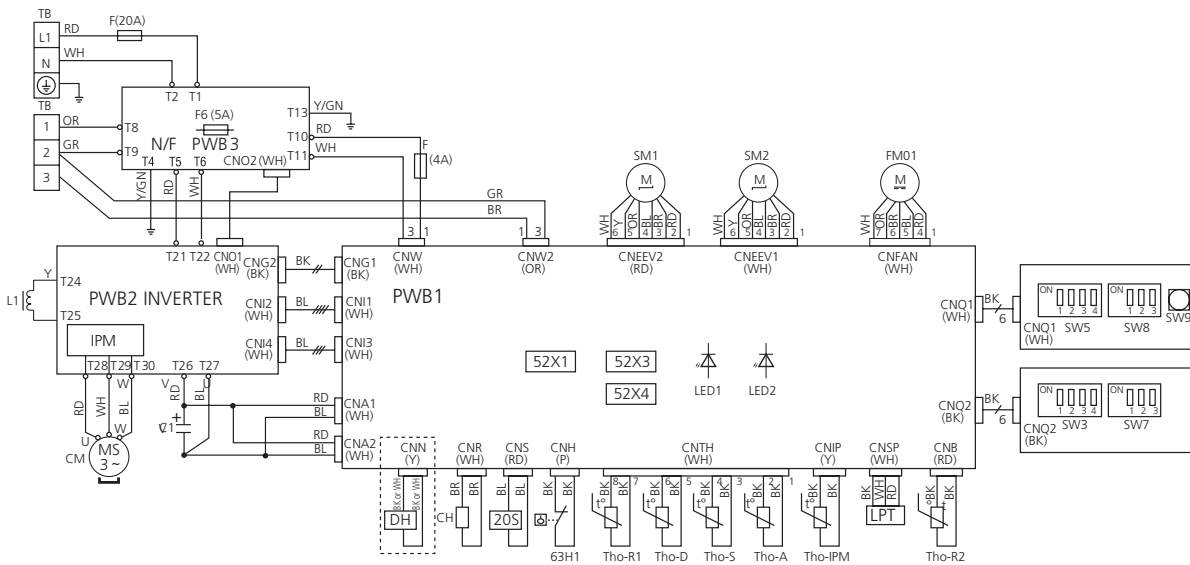
AMS 10-6

POWER SOURCE
1 PHASE
220-240V 50Hz
220V 60Hz



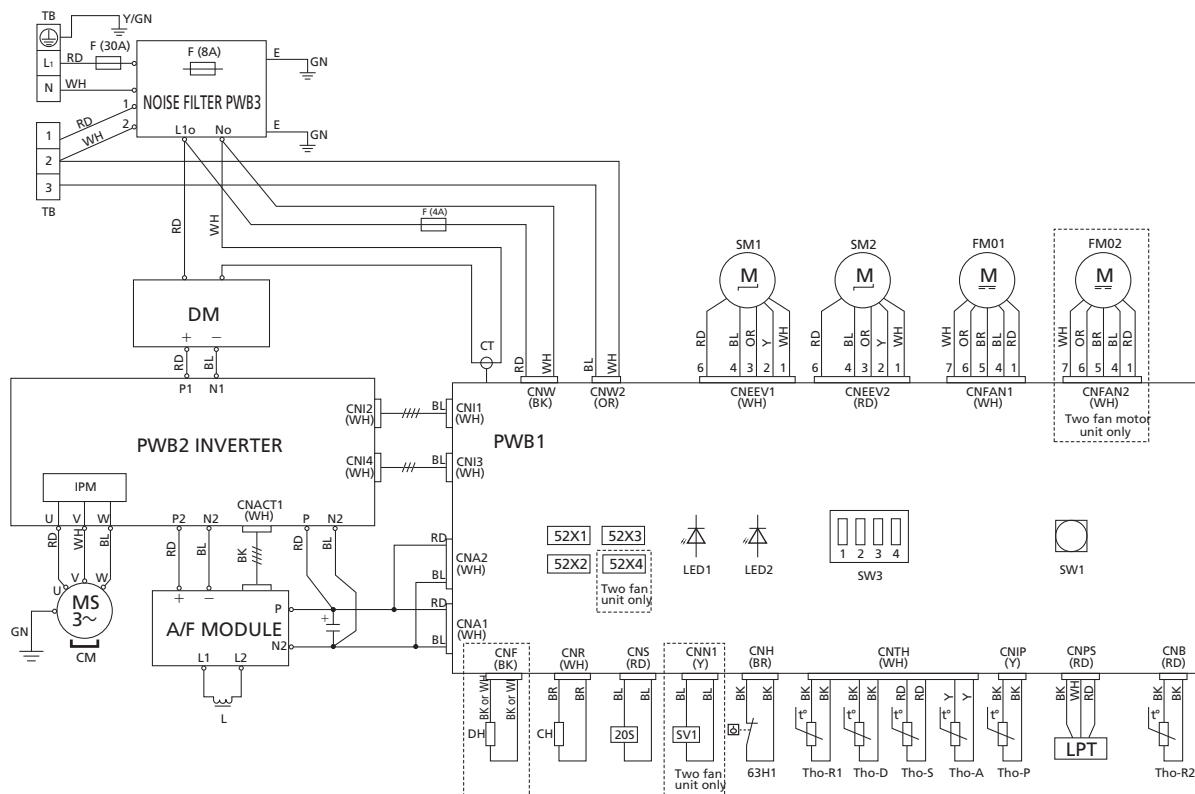
AMS 10-8

230 V ~ 50 Hz



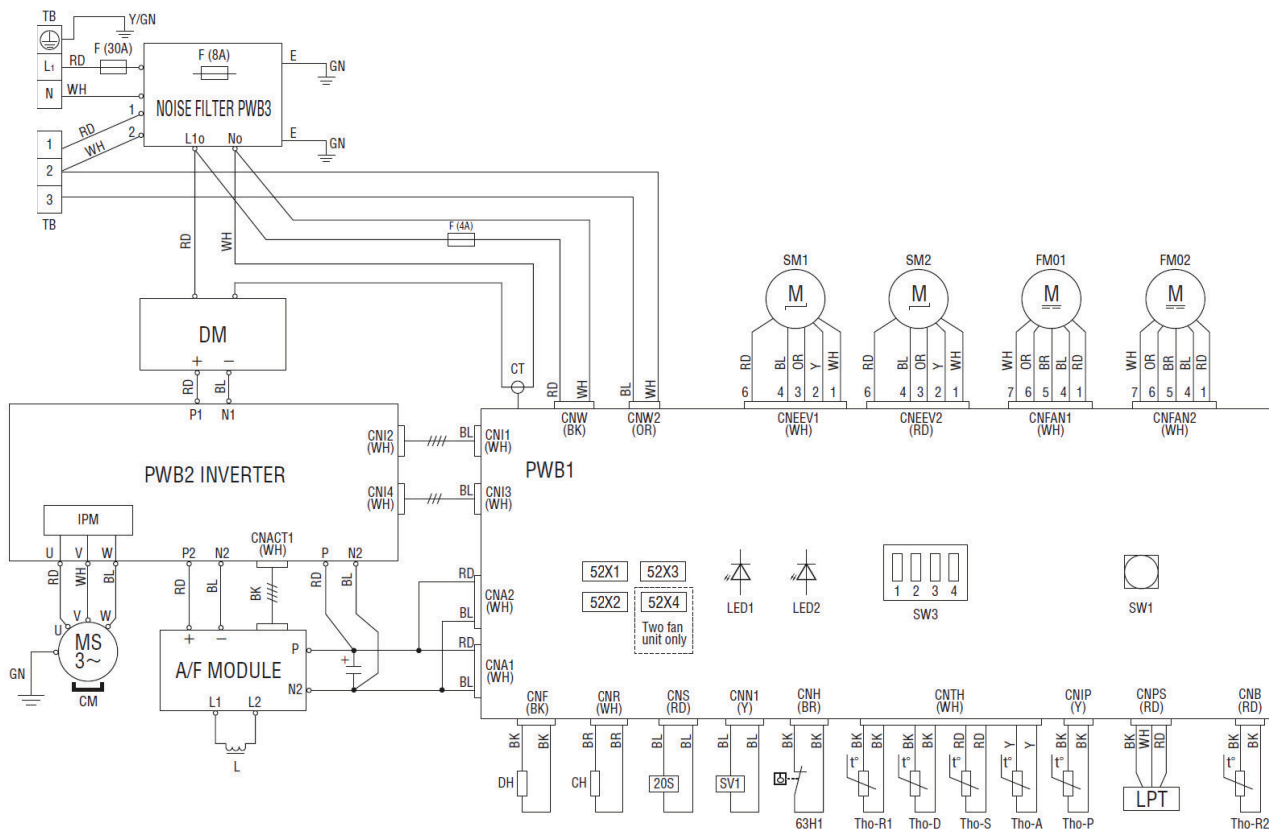
AMS 10-12

230 V ~ 50 Hz



AMS 10-16

230 V ~ 50 Hz



Označení	Popis
20S	Elektromagnet pro čtyřcestný ventil
52X1	Pomocné relé (pro CH)
52X2	Pomocné relé (pro DH)
52X3	Pomocné relé (pro 20S)
52X4	Pomocné relé (pro SV1)
63H1	Vysokotlaký presostat
C1	Kondenzátor
CH	Ohřev oleje kompresoru
CM	Motor kompresoru
CnA~Z	Svorkovnice
CT	Proudové čidlo
DH	Ohříváč odkapávací mísy
DM	Diodový modul
F	Pojistka
FM01, FM02	Motor ventilátoru
IPM	Inteligentní napájecí modul
L/L1	Indukční cívka
LED1	Světelný indikátor (červený)
LED2	Světelný indikátor (zelený)
LPT	Nízkotlaký snímač
QN1 (EEV- H)	Expanzní ventil pro vytápění
QN3 (EEV- C)	Expanzní ventil pro chlazení
SW1, 9	Odčerpávání
SW3, 5, 7, 8	Místní nastavení
TB	Svorkovnice
BT28 (Tho- A)	Teplotní čidlo, venkovní vzduch
Tho-D	Teplotní čidlo, výtlak kompresoru
Tho-R1	Teplotní čidlo, výstup tepelného výměníku
Tho-R2	Teplotní čidlo, vstup tepelného výměníku
Tho-S	Teplotní čidlo, sání kompresoru
Tho-P	Teplotní čidlo, IPM

PŘEKLADOVÁ TABULKA

Čeština	Překlad
2 times	2krát
4-way valve	Čtyřcestný ventil
Alarm	Alarm
Alarm output	Výstup alarmu
Ambience temp	Čidlo okolní teploty
Black	černý
Blue	modrý
Brown	hnědý
Charge pump	Plnicí čerpadlo
Communication input	Komunikační vstup
Compressor	Kompresor
Control	Ovládání
CPU card	Karta CPU
Crank case heater	Ohřev oleje kompresoru
Drip tray heater	Ohřívač odkapní mísy/ohřívač žlabu na odvod kondenzátu
Evaporator temp.	Výparník, teplotní čidlo
External communication	Externí komunikace
External heater (Ext. heater)	Externí ohřívač
Fan	Ventilátor
Fan speed	Rychlost ventilátoru
Ferrite	Feritový
Fluid line temp.	Chladivo za kondenzátorem, teplotní čidlo
Heating	Vytápění
High pressure pressostat	Vysokotlaký presostat
gn/ye (green/yellow)	gn/ye (zelená/žlutá)
Low pressure pressostat	Nízkotlaký presostat
Next unit	Další jednotka
Noise filter	Odušovač
Main supply	Hlavní síť el. napájení
On/Off	Zapnuto/vypnuto
Option	Volba
Previous unit	Předchozí jednotka
RCBO	Automatická ochrana
Red	Červená
Return line temp.	Vratné potrubí, čidlo teploty
Supply line temp.	Výstupní potrubí, teplotní čidlo
Supply voltage	Vstupní napájení/napětí
Temperature sensor, Hot gas	Teplotní čidlo, výtlač kompresoru
Temperature sensor, Suction gas	Teplotní čidlo, sání kompresoru
Two fan unit only	Pouze dvouventilátorová jednotka
White	Bílá

Rejstřík

- B**
 - Bezpečnostní informace, 4
 - Symboly na AMS 10, 4
 - Značení, 4
 - Bezpečnostní opatření, 4
- D**
 - Dodání a manipulace, 9
 - Instalační prostor, 12
 - Montáž, 9
 - Odstranění krytů, 13
 - Přeprava a skladování, 9
 - Důležité informace, 4
 - Bezpečnostní informace, 4
 - Bezpečnostní opatření, 4
 - Informace o životním prostředí, 6
 - Kompatibilní vnitřní moduly (VVM) a řídicí moduly (SMO), 8
 - Kontrolní seznam: Kontroly před uvedením do provozu, 7
 - Likvidace, 6
 - Řídicí moduly, 8
 - Sériové číslo, 6
 - Symboly, 4
 - Systémové řešení, 4
 - Vnitřní moduly, 8
 - Značení, 4
- E**
 - Elektrické součásti, 27
 - Elektrické zapojení, 26
 - Elektrické součásti, 27
 - Komunikační přípojka, 30
 - Připojení, 28
 - Připojení napájení, 28
 - Připojení příslušenství, 30
 - Přístupnost, elektrické zapojení, 27
 - Všeobecné informace, 26
 - Energetická účinnost, průměrné podnebí, 45
 - Energetické značení, 50
 - Informační list, 50
 - Technická dokumentace, 51
 - Údaje pro energetickou účinnost sestavy, 50
- H**
 - Hladiny akustického tlaku, 42
- I**
 - Informace o životním prostředí, 6
 - Instalační prostor, 12
- K**
 - Kompatibilní vnitřní moduly (VVM) a řídicí moduly (SMO), 8
 - Komunikační přípojka, 30
 - Konstrukce tepelného čerpadla, 15
 - Elektrické součásti AMS 10, 21
 - Poloha součástí, elektrický panel, 20
 - Seznam součástí AMS 10 (EZ101), 19
 - Umístění součástí AMS 10, 15
 - Kontrolní seznam: Kontroly před uvedením do provozu, 7
- M**
 - Montáž, 9
- O**
 - Odstranění krytů, 13
 - Ohříváč kompresoru, 31
 - Ovládání - tepelné čerpadlo EB101, 32
- P**
 - Poruchy funkčnosti, 33
 - Přeprava a skladování, 9
 - Připojení, 28
 - Připojení napájení, 28
 - Připojení potrubí, 25
 - Připojení příslušenství, 30
 - Příslušenství, 37
 - Přístupnost, elektrické zapojení, 27
- R**
 - Rekuperace, 6
 - Rozměry, 38
- Ř**
 - Řešení problémů
 - Umístění čidel, 22
 - Řídicí moduly, 8
- S**
 - Sériové číslo, 6
 - Seznam alarmů, 34
 - Seznam součástí AMS 10 (EZ101), 19
 - Schéma elektrického zapojení, 55
 - Překladová tabulka, 58
 - Symboly, 4
 - Symboly na AMS 10, 4
 - Systémové řešení, 4
- T**
 - Technické údaje, 38, 43
 - Energetická účinnost, průměrné podnebí, 45

Energetické značení, 50
Hladiny akustického tlaku, 42
Rozměry, 38
Schéma elektrického zapojení, 55
Technické údaje, 43

U

Umístění čidel, 22
Umístění součástí, elektrický panel, 20
Umístění součástí AMS 10, 15
Uvádění do provozu a seřizování, 31
 Ohřívač kompresoru, 31

V

Vnitřní moduly, 8
Všeobecné informace, 26

Z

Značení, 4

Kontaktní informace

AUSTRIA

KNV Energietechnik GmbH
Gahberggasse 11, 4861 Schörfling
Tel: +43 (0)7662 8963-0
mail@knv.at
knv.at

CZECH REPUBLIC

Družstevní závody Dražice - strojírna
s.r.o.
Dražice 69, 29471 Benátky n. Jiz.
Tel: +420 326 373 801
nibe@nibe.cz
nibe.cz

DENMARK

Vølund Varmeteknik A/S
Industrivej Nord 7B, 7400 Herning
Tel: +45 97 17 20 33
info@volundvt.dk
volundvt.dk

FINLAND

NIBE Energy Systems Oy
Juurakotie 3, 01510 Vantaa
Tel: +358 (0)9 274 6970
info@nibe.fi
nibe.fi

FRANCE

NIBE Energy Systems France SAS
Zone industrielle RD 28
Rue du Pou du Ciel, 01600 Reyrieux
Tél: 04 74 00 92 92
info@nibe.fr
nibe.fr

GERMANY

NIBE Systemtechnik GmbH
Am Reiherpfahl 3, 29223 Celle
Tel: +49 (0)5141 75 46 -0
info@nibe.de
nibe.de

GREAT BRITAIN

NIBE Energy Systems Ltd
3C Broom Business Park,
Bridge Way, S41 9QG Chesterfield
Tel: +44 (0)845 095 1200
info@nibe.co.uk
nibe.co.uk

NETHERLANDS

NIBE Energietechnik B.V.
Energieweg 31, 4906 CG Oosterhout
Tel: +31 (0)168 47 77 22
info@nibenl.nl
nibenl.nl

NORWAY

ABK AS
Brobekkveien 80, 0582 Oslo
Tel: (+47) 23 17 05 20
post@abkklima.no
nibe.no

POLAND

NIBE-BIAWAR Sp. z o.o.
Al. Jana Pawła II 57, 15-703 Białystok
Tel: +48 (0)85 66 28 490
biawar.com.pl

RUSSIA

EVAN
bld. 8, Yuliusa Fuchika str.
603024 Nizhny Novgorod
Tel: +7 831 419 57 06
kuzmin@evan.ru
nibe-evan.ru

SWEDEN

NIBE Energy Systems
Box 14
Hannabadvägen 5, 285 21 Markaryd
Tel: +46 (0)433-27 3000
info@nibe.se
nibe.se

SWITZERLAND

NIBE Wärmetechnik c/o ait Schweiz
AG
Industriepark, CH-6246 Altishofen
Tel. +41 (0)58 252 21 00
info@nibe.ch
nibe.ch

V zemích neuvedených v tomto seznamu se obraťte na společnost NIBE Sweden nebo navštivte stránky nibe.eu, kde získáte více informací.

NIBE Energy Systems
Hannabadsvägen 5
Box 14
SE-285 21 Markaryd
info@nibe.se
nibe.eu

IHB CS 1848-3 331939

Tuto příručku vydala společnost NIBE Energy Systems. Všechny obrázky výrobků, fakta a údaje vycházejí z dostupných informací platných v době schválení publikace. Společnost NIBE Energy Systems si vyhrazuje právo na jakékoliv faktické nebo tiskové chyby v této příručce.

©2018 NIBE ENERGY SYSTEMS

