

NÁVOD K OBSLUZE A INSTALACI

AKUMULAČNÍ NÁDRŽE

NADO 300/20v11

NADO 400/20v11

NADO 750/25v11

NADO 1000/25v11



Družstevní závody Dražice - strojírna s.r.o.
Dražice 69, 294 71 Benátky nad Jizerou
tel: +420 / 326 370 990
fax: +420 / 326 370 980
e-mail: prodej@dzd.cz

 **DRAŽICE**
ČLEN SKUPINY **NIBE**

www.dzd.cz

Tradice od roku 1956

OBSAH

1	POPIS	4
2	NÁVRH VHODNÉHO OBJEMU A INSTALACE NÁDRŽE	4
3	TECHNICKÉ PARAMETRY	5
4	DŮLEŽITÉ UPOZORNĚNÍ.....	6
5	TECHNICKÝ POPIS	7
6	ROZMĚR A PŘIPOJENÍ.....	8
7	LIKVIDACE OBALOVÉHO MATERIÁLU A NEFUNKČNÍHO VÝROBKU	10

PŘED INSTALACÍ NÁDRŽE SI POZORNĚ PŘEČTĚTE TENTO NÁVOD!

Vážený zákazníku,

Družstevní závody Dražice - strojírna s.r.o. Vám děkují za rozhodnutí používat výrobek naší značky.



Výrobek není určen pro ovládání

- a) osobami (včetně dětí) se sníženými fyzickými, smyslovými nebo duševními schopnostmi nebo
- b) s nedostatečnými znalostmi a zkušenostmi, nejsou-li pod dohledem zodpovědné osoby nebo nebyly-li jí řádně proškoleny.

Výrobce si vyhrazuje právo na technickou změnu výrobku.

Výrobek doporučujeme používat ve vnitřním prostředí s teplotou vzduchu +2 °C až +45 °C a relativní vlhkostí max. 80 %.

Funkce a bezpečnost výrobku byla prověřena Strojírenským zkušebním ústavem v Brně.

Vydavatel Družstevní závody Dražice - strojírna s.r.o., Dražice 69, Benátky nad Jizerou, 294 71, Česká republika ujišťuje, že obal splňuje požadavky § 3 a 4 zákona č. 477/2001 Sb. o obalech a o změně některých zákonů, ve znění pozdějších předpisů.

Vyrobeno v České republice.

Význam piktogramů použitých v návodu



Důležité informace pro uživatele zásobníku.



Doporučení výrobce, jehož dodržování Vám zaručí bezproblémový provoz a dlouhodobou životnost výrobku.



POZOR!
Důležité upozornění, které musí být dodrženo.

1 POPIS

Akumulační nádrže slouží k akumulaci přebytečného tepla od jeho zdroje. Zdrojem mohou být kotel na tuhá paliva, tepelné čerpadlo, solární kolektory, krbová vložka atd. Některé typy nádrží dovolují kombinovat zapojení i více zdrojů.

Nádrže typu NADO slouží k ukládání tepla v topném systému a umožňují ohřev nebo předehřev TUV ve vnitřním nerezovém výměníku. Zařazení akumulace do topného systému s kotlem na tuhá paliva umožňuje optimální chod kotle na příznivé teplotě při provozu kotle. Přínos je hlavně v období optimálního chodu (tj. s maximální účinností), kdy se přebytečné neodebrané teplo akumuluje v nádrži.

Nádrže se vyrábějí v objemech 300, 400, 750 litrů a 1000 litrů. Nádrže jsou vyráběny z oceli, bez úpravy vnitřního povrchu, vnější povrch nádrže je opatřen ochranným nátěrem. Jednotlivé verze jsou dále vybaveny vnořeným nerezovým výměníkem o objemech 20 a 25 litrů a dvěma nátrubky G1½“ mm s možností instalovat el. topné těleso řady TJ 6/4“ s prodlouženou chladicí částí. Nádrže jsou vybaveny snímatelnou 80 mm silnou izolací se zámkem.

Typ NADO dovoluje přímý ohřev užitkové vody (TUV) v nerezovém výměníku nebo její předehřev pro další ohřívач vody. Zapojení s kotlem většinou dovoluje přímý ohřev TUV ve vnitřním nerez. výměníku na požadovanou teplotu, naopak zapojení na solární kolektory nebo tepelné čerpadlo TUV jen předehřeje a je nutné zařadit další např. elektrický ohřívач, který dohřeje vodu na požadovanou teplotu nebo do akumulace nádoby namontovat elektrický dohřev, který umožňuje el. topné těleso řady TJ 6/4“ s prodlouženou chladicí částí, maximálně 6 kW.

2 NÁVRH VHODNÉHO OBJEMU A INSTALACE NÁDRŽE

Návrh optimální velikosti akumulace nádrže provádí projektant, nebo osoba s dostatečnými znalostmi pro projektování topných soustav.

Montáž provádí odborná firma nebo osoba, která potvrdí montáž v záručním listě.



Při uvádění do provozu je třeba nejdříve napustit vodu do vnitřního nerezového výměníku pro TUV a udržovat v něm provozní tlak, teprve poté napouštět topnou vodu vnější akumulace nádrže, jinak hrozí poškození výrobku!



Výrobce výslovně upozorňuje, na správný postup při zkoušení těsnosti topného okruhu (radiátorů, spojů potrubí, podlahového topení atd.) se zapojením akumulace nádrže. Nesmí dojít k nárůstu tlaku v prostoru topné vody akumulace nádrže nad maximální provozní tlak 0,3 MPa, při tlakování topného systému na vyšší, než maximální provozní tlak může dojít k trvalému poškození vnitřního nerezového výměníku!

3 TECHNICKÉ PARAMETRY

		NADO 300/20v11	NADO 400/20v11	NADO 750/25v11	NAD 1000/25v11
CELKOVÝ OBJEM NÁDRŽE	l	320	405	772	999
OBJEM ZÁSOBNÍKU PRO OHŘEV TV	l	20	20	23	23
HMOTNOST	kg	106	122	165	197
VÝHŘEVNÁ PLOCHA NEREZOVÉHO VÝMĚNÍKU	m ²	4,5	4,5	6,25	6,25
MAXIMÁLNÍ TLAK NÁDRŽE	bar	3	3	3	3
MAXIMÁLNÍ TLAK NEREZOVÉHO VÝMĚNÍKU	bar	6	6	6	6
MAXIMÁLNÍ PROVOZNÍ TEPLOTA VODY V NÁDOBE	°C	90	90	90	90
MAXIMÁLNÍ PROVOZNÍ TEPLOTA VE VÝMĚNÍKU	°C	90	90	90	90
MNOŽSTVÍ TEPLÉ VODY 40°C PŘI TEPLOTĚ VODY V NÁDRŽI 53°C / PRŮTOK	l/(l/min)	*210 / 10	*220 / 10	*240 / 10	*260 / 10
MNOŽSTVÍ TEPLÉ VODY 40°C PŘI TEPLOTĚ VODY V NÁDRŽI 80°C / PRŮTOK	l/(l/min)	*520 / 10	*540 / 10	*610 / 10	*650 / 10
MAX. VÝKON EL. TOPNÉHO TĚLESA ŘADY TJ 6/4"	kW	1 x 6	1 x 6	1 x 12	1 x 12
TŘÍDA ENERGETICKÉ ÚČINNOSTI		C	C	C	C
STATICKÁ ZTRÁTA	W	97	113	114	148

* hodnota odvozena výpočtem

Tabulka 1

4 DŮLEŽITÉ UPOZORNĚNÍ

Zapojení vnitřní nádoby na TUV musí být v souladu s ČSN 06 0830, tedy na vstupu studené vody je nutný pojistný ventil.



Před uvedením do provozu doporučujeme spustit topný okruh a případné nečistoty, které jsou zachycené ve filtru vyčistit, poté je systém plně funkční.



Namontování nádrže se musí provést na takovém místě, se kterým se může jako s vhodným počítat, tzn., že zařízení musí být bez problémů přístupné pro eventuálně potřebnou údržbu, opravu nebo eventuální výměnu.

Mezi pojišťovací armaturou topného okruhu a akumulací nádrží nesmí být umístěna žádná uzavírací armatura!!



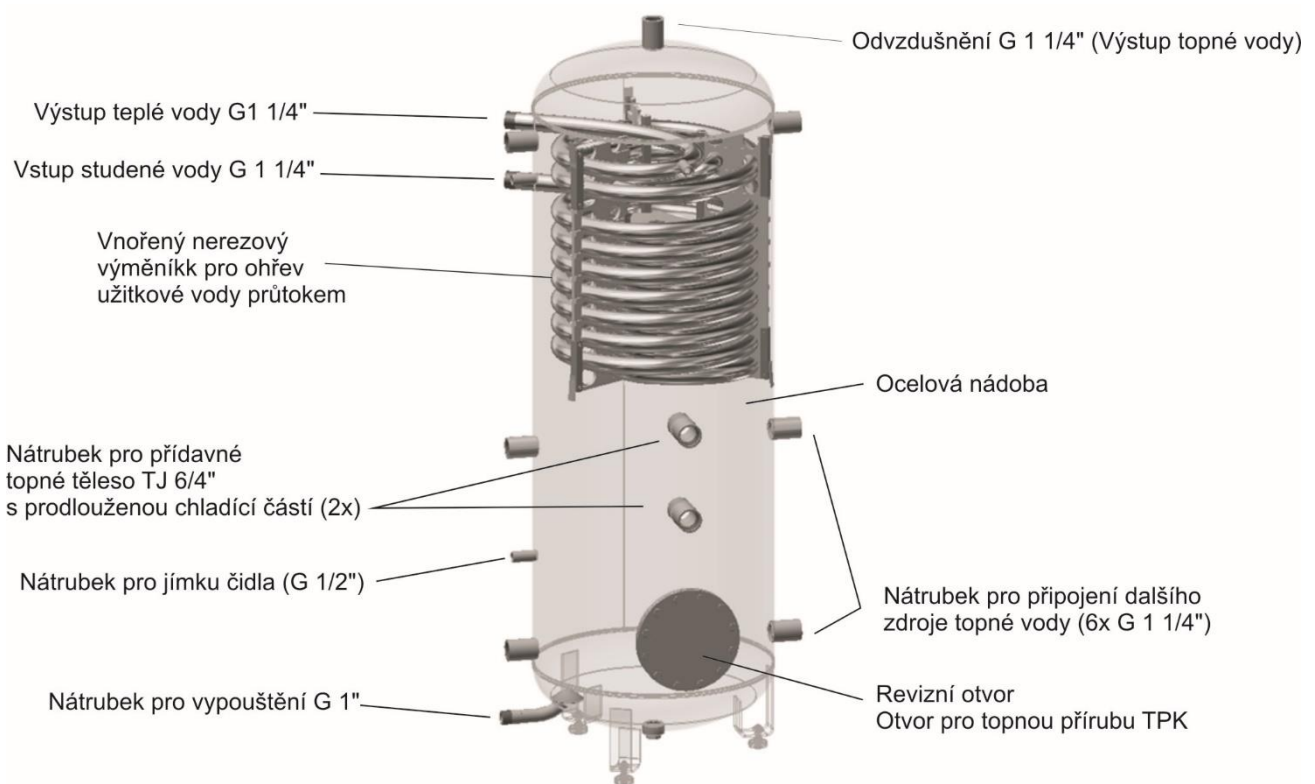
Doporučený provozní tlak v okruhu teplé vody 0,4 MPa. Na výstupu teplé vody doporučujeme nainstalovat zpětnou klapku a expanzní nádobu (min. 4 % objemu teplé vody v potrubí) pro eliminaci zpětných tlakových rázů.

Zásobník se smí používat výlučně v souladu s podmínkami uvedenými na výkonovém štítku a pokyny pro elektrické zapojení. Kromě zákonně uznaných národních předpisů a norem se musí dodržovat také podmínky pro připojení stanovené místními elektrickými a vodními podniky, jakož i návod na montáž a obsluhu.

Pokud zásobník nepoužíváte delší dobu než 24 hodin, popř. je-li objekt s ohřívačem bez přítomnosti osob, uzavřete přívod studené vody do zásobníku.

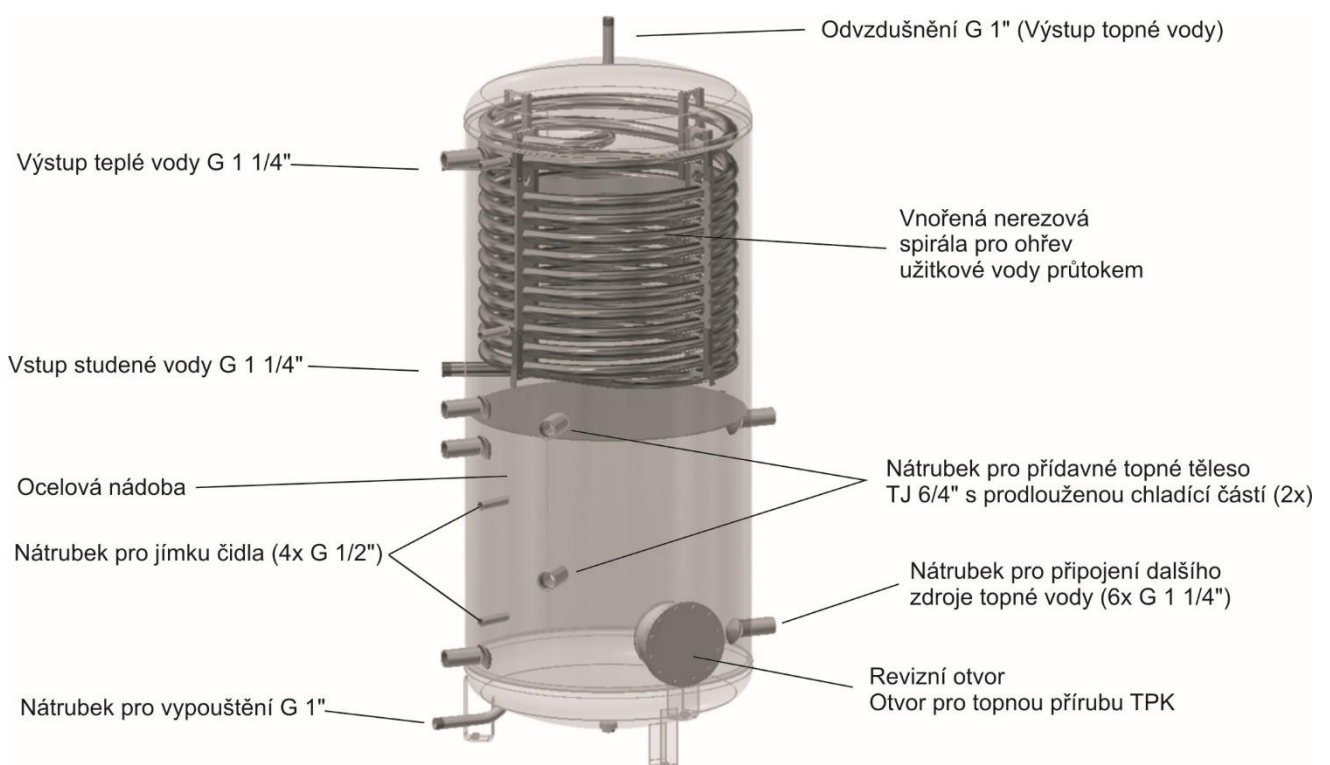
5 TECHNICKÝ POPIS

NADO 300/20v11, NADO 400/20v11



Obrázek 1

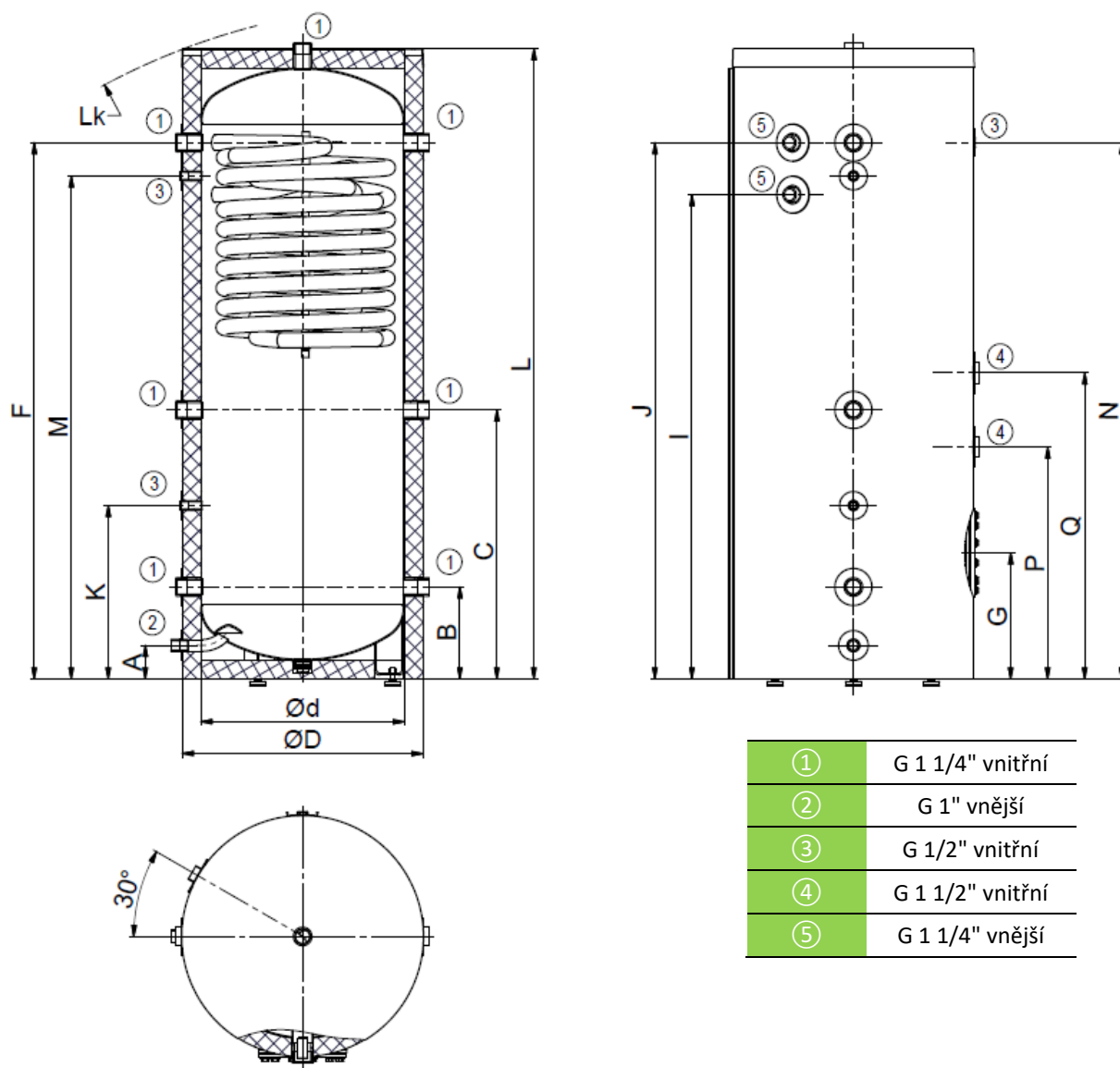
NADO 750/25v11, NADO 1000/25v11



Obrázek 2

6 ROZMĚR A PŘIPOJENÍ

NADO 300/20v11, 400/20v11



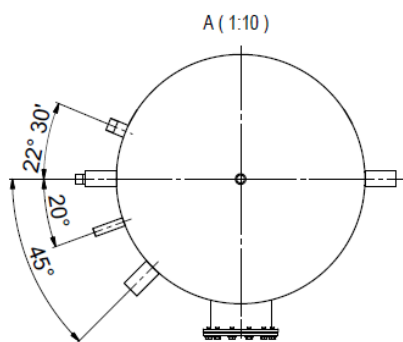
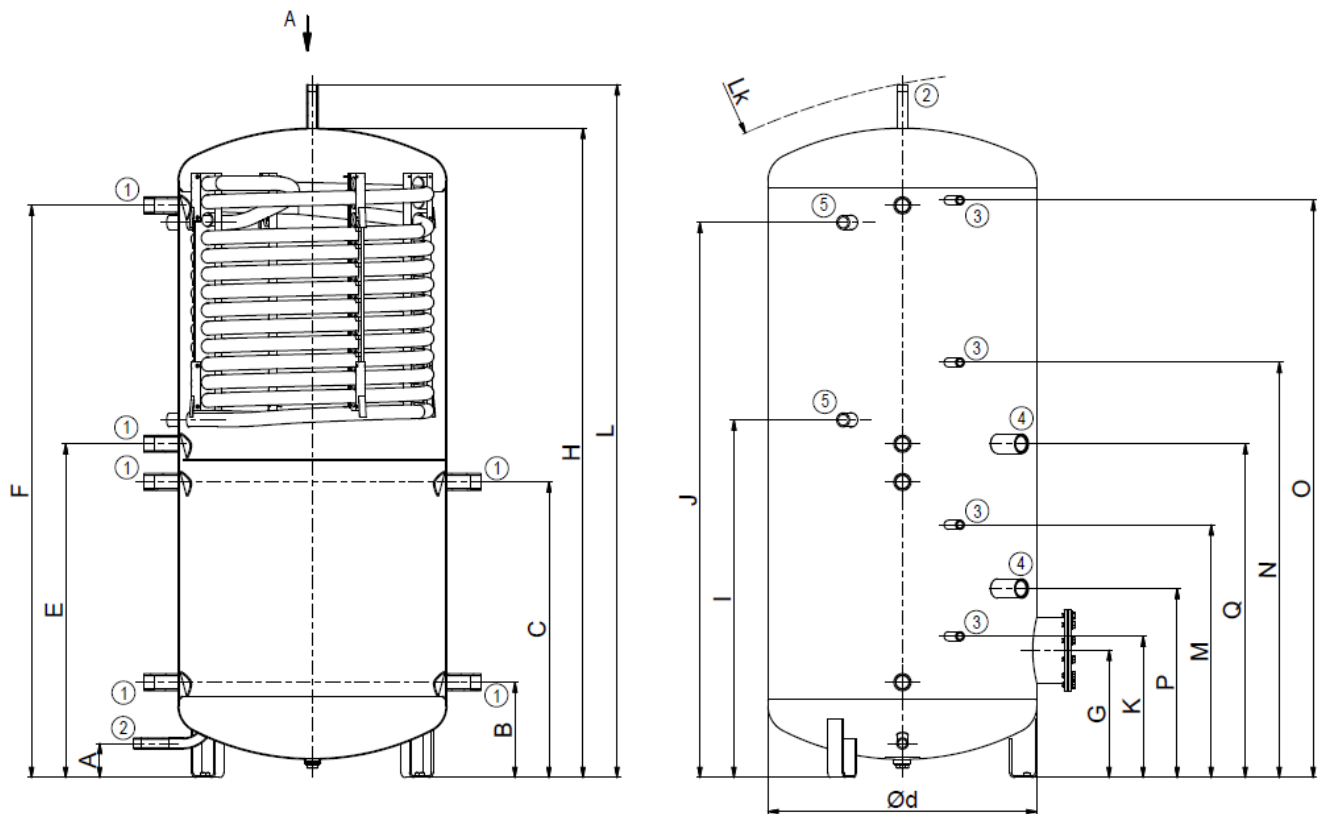
- ① G 1 1/4" vnitřní
- ② G 1" vnější
- ③ G 1/2" vnitřní
- ④ G 1 1/2" vnitřní
- ⑤ G 1 1/4" vnější

Obrázek 3

NADO	A	B	C	d	D	F	G	I	J	K	L	Lk	M	N	P	Q
300/20v11	90	248	726	550	670	1448	340	1308	1448	468	1702	1821	1358	1448	626	826
400/20v11	90	248	818	550	670	1648	340	1508	1648	468	1902	2010	1558	1648	718	918

Tabulka 2

NADO 750/25v11, 1000/25v11



①	G 1 1/4" vnitřní
②	G 1" vnější
③	G 1/2" vnitřní
④	G 1 1/2" vnitřní
⑤	G 1 1/4" vnější

Obrázek 4

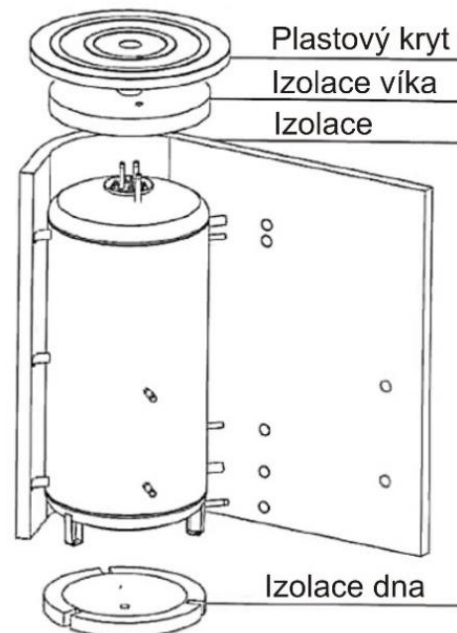
NADO	A	B	C	d	E	F	G	H	I	J	K	L	Lk	M	N	O	P	Q
750/25v11	100	280	868	790	980	1680	374	1907	1050	1630	415	2035	2073	742	1219	1695	555	980
1000/25v11	100	297	885	850	997	1697	391	1932	1067	1647	432	2061	2104	759	1236	1712	572	997

Tabulka 3

Tepelná izolace: NEODUL LB PP

Izolace NEODUL o síle 80 mm. Součástí jsou horní kryt, kryt přírub a krytky otvorů. Izolace se dodává samostatně zabalena.

**Izolaci doporučujeme nasazovat při pokojové teplotě.
Při teplotách výrazně nižších než 20 °C dochází ke smrštění izolace,
které znemožňuje její snadnou montáž!!**



Obrázek 5

7 LIKVIDACE OBALOVÉHO MATERIÁLU A NEFUNKČNÍHO VÝROBKU

Za obal, ve kterém byl výrobek dodán, byl uhrazen servisní poplatek za zajištění zpětného odběru a využití obalového materiálu. Servisní poplatek byl uhrazen dle zákona č. 477/2001 Sb. ve znění pozdějších předpisů u firmy EKO-KOM a.s. Klientské číslo firmy je F06020274. Obaly ze zásobníku vody odložte na místo určené obcí k ukládání odpadu. Vyřazený a nepoužitelný výrobek po ukončení provozu demontujte a dopravte do střediska recyklace odpadů (sběrný dvůr) nebo kontaktujte výrobce.



14-2-2022