

NÁVOD

K OBSLUZE A INSTALACI

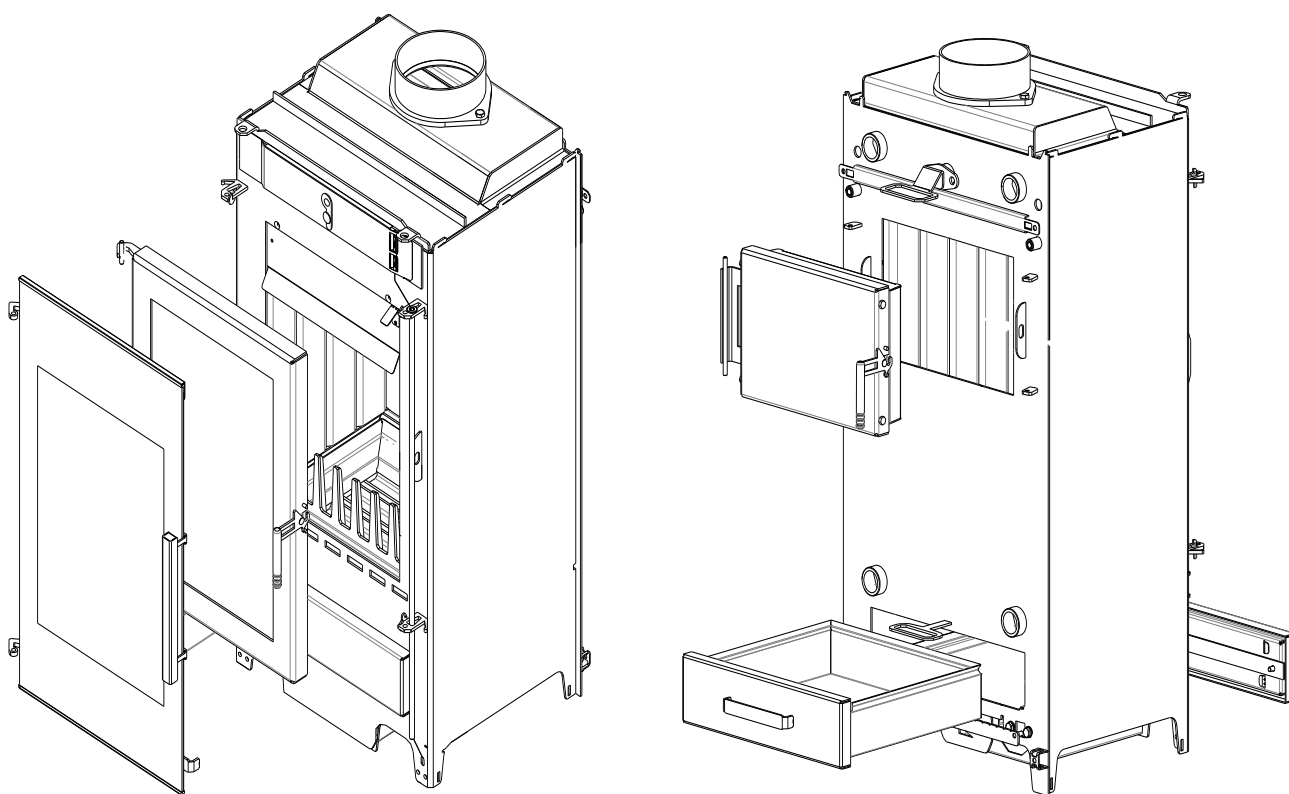


Interiérového kotle

VERNER 13/10.2

**PROVEDENÍ
ZADNÍ PŘIKLÁDÁNÍ**





Obr. 1 Interiérový kotel VERNER 13/10.2 se zadním příkládáním bez kapotáže zepředu a zezadu

OBSAH:

1.	OBECNÉ INFORMACE O KOTLI VERNER 13/10.2	4
1.1	ÚČEL A POUŽITÍ	4
1.2	PŘEDNOSTI IK VERNER 13/10.2 SE ZADNÍM PŘIKLÁDÁNÍM	5
1.3	SCHÉMA KOTLE	7
1.4	TECHNICKÝ POPIS	8
1.5	PARAMETRY	9
2.	POKYNY K OBSLUZE	10
2.1	ZÁTOP	10
2.2	Příkládání	10
2.3	Regulace výkonu.....	11
2.4	Kontrola spalování	11
2.5	Stáložární provoz	12
2.6	Odstraňování popela	13
2.7	Čištění kotle	13
2.8	Provozní kontrola, údržba a opravy.....	13
2.9	Bezpečnost	14
2.10	Palivo	15
3.	MONTÁŽ A INSTALACE IK VERNER 13/10.2	17
3.1	Podmínky instalace	17
3.2	Umístění kotle	17
3.3	Přívod vzduchu ke kotli	18
3.4	Odvod spalin a připojení spotřebiče ke komínu.....	19
3.5	Připojení k otopné soustavě	20
3.6	Zapojení samočinného dochlazování	21
3.7	Přemontování předních dvířek do opačné polohy (z levého standardně dodávaného zavírání na pravé).....	22
3.8	Vestavění do zdi.....	25
3.9	Použití pomocného "zazdivacího" rámu	32
4.	LIKVIDACE.....	34
4.1	Likvidace přepravního obalu	34
4.2	Likvidace kotle po skončení jeho životnosti.....	34
5.	DODÁVANÉ PŘÍSLUŠENSTVÍ KE KOTLI	34
6.	BEZPEČNOSTNÍ POKYNY.....	34
7.	PŘÍKLADY ZAPOJENÍ	35
	OSVĚDČENÍ O JAKOSTI A KOMPLETNOSTI VÝROBKU	39

1. OBECNÉ INFORMACE O KOTLI VERNER 13/10.2

1.1 ÚČEL A POUŽITÍ

Interiérový kotel **VERNER 13/10.2** je konstruován pro trvalý provoz jako hlavní zdroj tepla i pro ohřev užitkové vody. Je určen pro úsporné a ekologicky šetrné vytápění obytných prostorů, domků, chat, chalup a obdobných objektů s tepelnou ztrátou 8-15 kW. Je navržen pro vestavění do stěny a přikládání z vedlejší místnosti. 10 % tepla předává do místnosti, v níž je umístěn, 5 % do vedlejší místnosti, ze které se přikládá, a 85 % tepla předává do otopné soustavy.

Kotel je koncipován jako topidlo s roštovým topeništěm, se sekundárním a terciálním příívodem vzduchu. Legislativně patří do kategorie topidel "krbová kamna s výměníkem". Posouzení shody provedeno dle ČSN EN 13240.

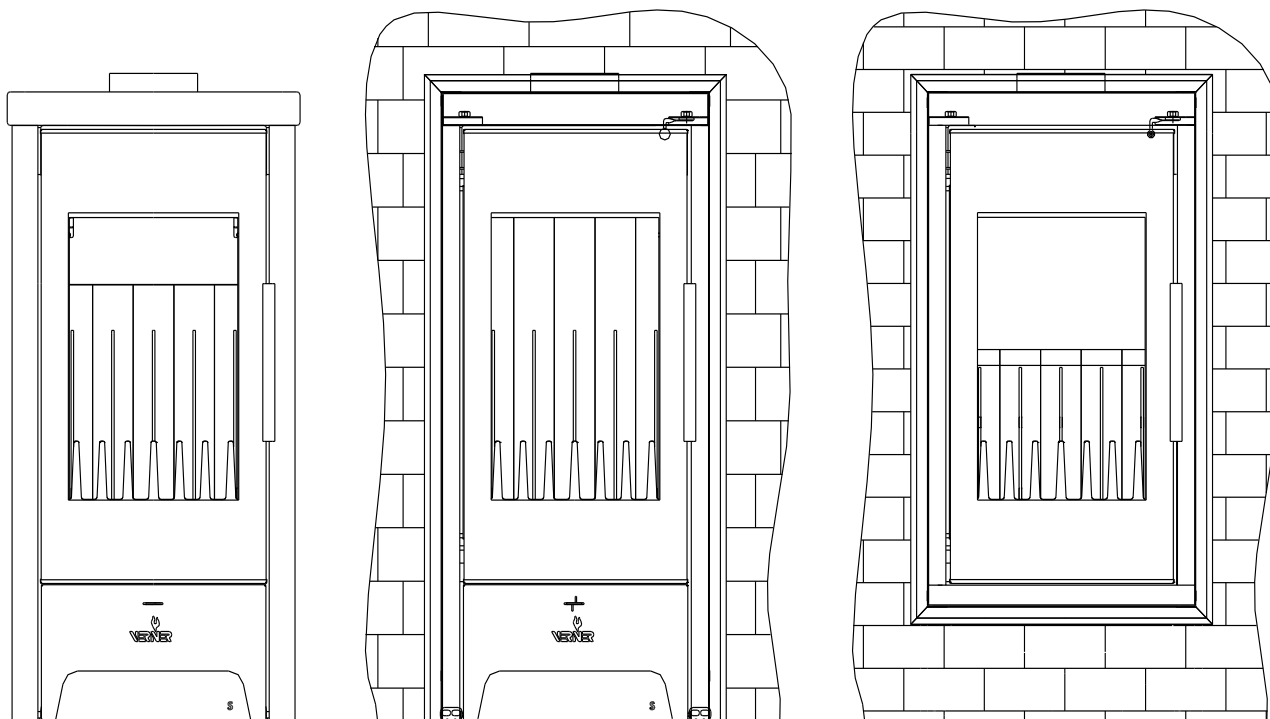
Interiérový kotel VERNER 13/10.2 v provedení se zadním přikládáním se dodává v následujících variantách:

1. Provedení pro vestavění se **soliterní kapotáží ***. Soliterní kapotáž je dodávána v několika barevných variantách.

2. Provedení pro vestavění, kdy jsou viditelná dvířka i spodní kryt a krycí lišty. Kotel je dodáván s **kapotáží PP ***.

3. Provedení pro vestavění, kdy jsou viditelná pouze přední dvířka a krycí lišty. Kotel je dodáván s **kapotáží PZ ***.

* samostatně dodávané doplňky



Obr. 2 Interiérový kotel – soliterní kapotáž, s kapotáží PP, s kapotáží PZ

1.2 PŘEDNOSTI IK VERNER 13/10.2 SE ZADNÍM PŘIKLÁDÁNÍM

IK VERNER 13/10.2 je ve všech variantách vybaven mnoha funkcemi, které zajišťují nízkou spotřebu paliva a nízké nároky na obsluhu v reálném provozu kotle!

Nízké nároky na čas strávený obsluhou, čištěním a údržbou.

V běžném provozu není nutno roztápět (automatický stáložár udržuje žhavou vrstvu).

Není nutné často přikládat (přikládací prostor pojme palivo na 3 hod plného výkonu).

Není nutné čistit výměník spalin (to průběžně zajišťuje systém automatického čištění).

Manipulace s popelem je minimální díky mechanickému roštu a objemnému popelníku.

Minimální nároky na čištění a údržbu (trojité sklo se téměř nešpiní, žlab zachycuje vypadávající popel při otevření dvířek, všechny vnější plochy jsou omyvatelné atd.)

Obsluha kotle z vedlejší místnosti umožňuje použití **IK VERNER 13/10.2** v interiérech s vysokými nároky na čistotu provozu.

Konstrukce topeniště (uzavírací rošt, žárový rám, předehřev terciálního vzduchu) umožňuje dokonalé spalování a maximální využití energie paliva.

Uzavíratelný rošt

Originální konstrukce roštu spojuje přednosti roštových topidel (snadné a bezprašné odstraňování popela) a bezroštových topidel (kvalitní hoření – palivo dohořívá do jemného popela - a vysoká stáložárnost). Uzavíratelný rošt je v pracovní poloze uzavřen, ale současně umožňuje, aby jím proudilo malé množství primárního vzduchu, což je výhodné např. pro spalování větších kusů paliva. V obslužné poloze (při roštování) se otvírá v celé ploše dna spalovacího prostoru, což umožňuje propad popela do popelníku.

Protikouřový štít

Přikládací otvor je v horní části vybaven výkyvným štítem, který se samočinně vyklápí při otevření vnitřních dvířek. To omezuje kouření během případného přikládání zepředu.

Přikládací klapka

Umožňuje přímé proudění spalin ze spalovacího prostoru do komínového hrdla. To snižuje kouření při přikládání a usnadňuje zátok. Provozem s otevřenou klapkou lze vypálit nánosy sazí a dehtu v kouřovodu a komíně.

Automatické čištění výměníku

Přikládací klapka je spojena s čistícími lamelami ve výměníku spalin. Při každém přiložení (otevření a zavření klapky) se výměník vyčistí a topidlo tak nemůže být provozováno se zaneseným výměníkem.

Samočinný regulátor výkonu

Na základě teploty spalin reguluje množství spalovacího vzduchu tak, aby kotel pracoval na optimální výkon bez ohledu na teplotu vody a komínový tah. Regulátor výkonu zajišťuje, že topidlo nepracuje na nadměrný výkon, při němž se teplo spalin nestačí předat, nebo na příliš malý výkon, při kterém dochází ke ztrátě nekvalitním spalováním.

Automatický “stáložár“

Je zajištěn unikátním patentově chráněným systémem, který samočinně uzavře přívod vzduchu, pokud hmotnost paliva v kotli poklesne na nastavenou úroveň. Předností tohoto systému je naprostá spolehlivost a jednoduchá obsluha. Automatický stáložár zabraňuje ztrátám tepla v útlumovém provozu, kdy je v topeništi jen vrstva žhnoucích uhlíků. *(Topidla, která tuto funkci nemají, ztrácejí v tomto režimu mnoho tepla vzduchem přiváděným do topeniště, protože ten se téměř neúčastní spalování, pouze se ohřívá a odvádí teplo do komína)*

Velký výkon

Kotel bez obtíží dosahuje výkonu o 30 % vyššího než je jeho jmenovitá hodnota, což umožňuje rychlý náběh teploty v prochladém objektu.

Velký podíl výkonu je odváděn do otopné soustavy

Díky progresivní konstrukci tělesa kotle, trojitému sklu dvířek a vnějšímu izolačnímu plášti se do otopné soustavy předává **85 % výkonu**. Nedochozí tak k nežádoucímu přetápění místnosti, v níž je topidlo umístěno! Takto vysoký podíl umožňuje efektivní kombinaci s akumulací nádrží ve většině vytápěných objektů.

Ochrana před nízkoteplotní korozi

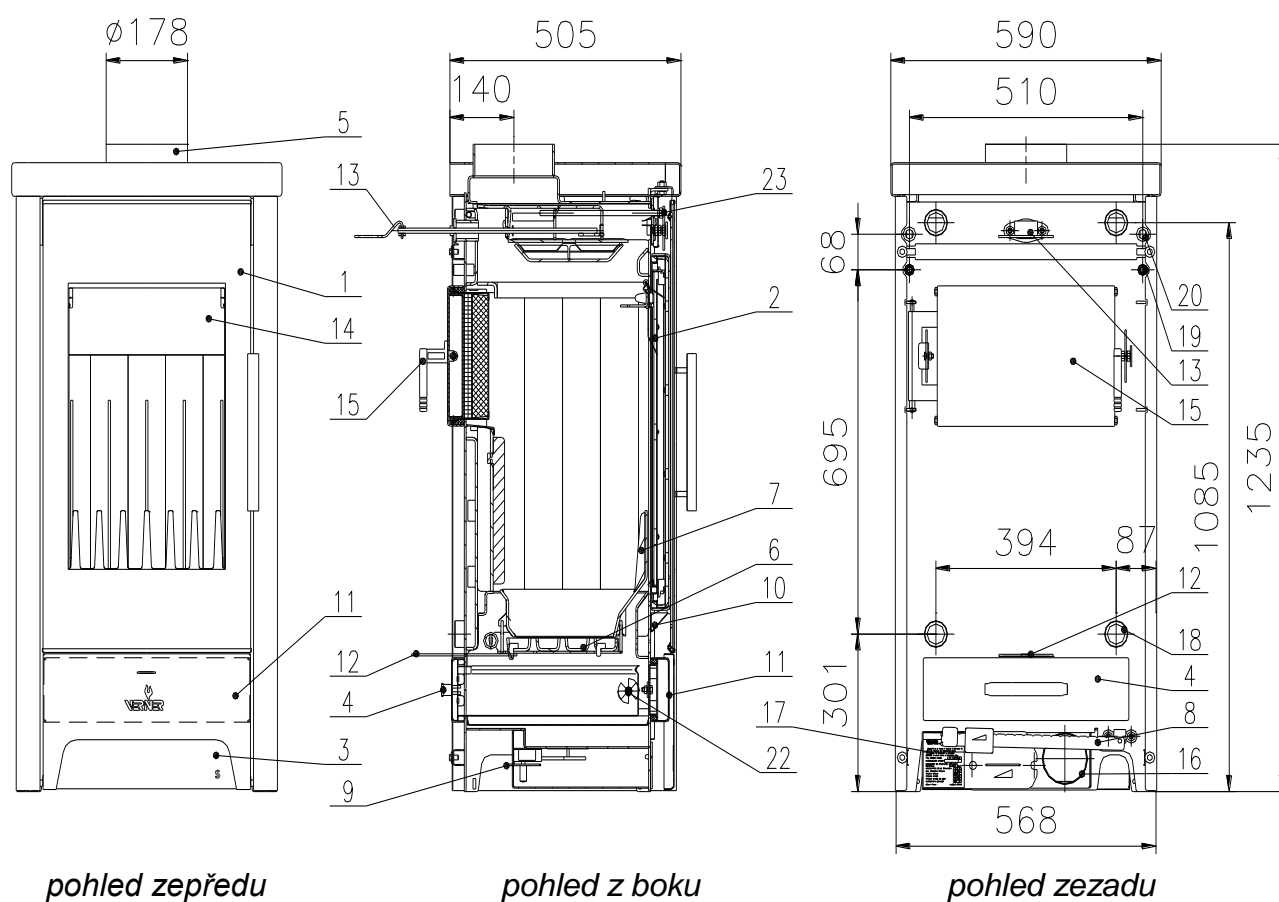
Je provedena osvědčeným systémem - principem teplé komory. K přímému kontaktu spalin a výměníku dochází až v horní části tělesa, kde díky vyšší teplotě vody nemůže docházet ke kondenzaci spalin a korozi. Rizikové plochy, na nichž hrozí kondenzace spalin a následná koroze, jsou obloženy žáruvzdornými profily zahlcovanými vzduchem. Díky tomuto řešení kotel umožňuje jednoduché zapojení do otopné soustavy bez směšovací armatury (případně bez čerpadla), aniž by to ohrozilo jeho životnost.

Vestavěná dochlazovací smyčka

U nucené soustavy umožňuje vestavěný výměník nouzového dochlazení ochranu proti přetopení při výpadku elektrické energie.

Designové provedení a varianty umožňují elegantní začlenění do všech typů interiérů.

1.3 SCHÉMA KOTLE



Obr. 3 Interiérový kotel VERNER 13/10.2 se zadním přikládáním se solitérní kapotáží

Legenda:

- | | |
|---|--|
| 1 přední dvířka | 13 táhlo přikládací klapky (je-li vytaženo, klapka je zavřena - provozní poloha) |
| 2 vnitřní dvířka | 14 štít protikouřový |
| 3 kryt spodní | 15 zadní dvířka |
| 4 popelník | 16 nátrubek pro přívod externího vzduchu (další způsoby připojení viz dále) |
| 5 odtahové hrdlo spalin | 17 výrobní štítek |
| 6 rošt | 18 připojovací nátrubky vstupní a výstupní G 5/4"i |
| 7 žárový rám | 19 vývody výměníku dochlazování G1/2"i |
| 8 váha paliva | 20 nátrubky G 1/2"i (např. pro termostat čerpadla a čidlo dochlazování) |
| 9 regulátor výkonu | 22 otočná klapka regulace terciálního vzduchu |
| 10 zachycovač popela | 23 pomocné táhlo přikládací klapky pro přikládání zepředu |
| 11 kryt předního otvoru pro popelník | |
| 12 táhlo roštování (je-li vytaženo, rošt je zavřen - provozní poloha) | |

1.4 TECHNICKÝ POPIS

Kotlové těleso je svařeno z ocelových plechů tloušťky 4-5 mm. Boční a zadní stěny jsou dvojité, chlazené vodou. V horní části tělesa je výměník spalin s řadou žeber, jež tvoří 13 paralelních kanálů obdélníkového profilu. V každém kanálu jsou 3 posuvné čistící lamely. Těleso s lamelami je spojeno s příkládací klapkou a s táhlem (13). V horní části vodního prostoru tělesa je zabudován výměník nouzového dochlazení (smyčka z měděné trubky) s vývody v zadní stěně (20).

Topeniště je obloženo žáruvzdornými profily, ve spodní části topeniště je žárový rám (7), který je v čelní stěně opatřen zábranou proti vypadávání paliva.

Rošt (6) je pohyblivý, ovládaný táhlem (12). Rošt tvoří těleso se čtyřmi ocelovými U-profily. Pod roštem je zábrana - ocelová deska se spárami, které se v pracovní poloze překrývají se spárami roštu tak, že je rošt uzavřen. V roztápěcí poloze jsou spáry v zábraně souhlasně se spárami roštu – rošt je otevřen. Spáry v zábraně jsou opatřeny trojúhelníkovými zářezy. Pracovní poloha roštu je nastavitelná a tak je i nastavitelné obnažení zmíněných zářezů. To umožňuje změnit množství sekundárního vzduchu, který prochází roštem.

Zábrana s roštem a žárovým rámem jsou uloženy kyvně (v zadní části). Tíha zábrany je přenášena vzpěrou na dvouramennou páku, na jejímž konci je připevněna klapka vzduchu. Páka je hřídelí spojena s ramenem s posuvným závažím - vahou paliva (8).

Přední dvířka (1) mají velkoplošné keramické sklo s hloubkovým potiskem černé barvy na okrajích. Jejich úkolem je kromě funkce estetické (zakrývají ovládací prvky) snížení tepelného výkonu do místnosti, v níž je topidlo umístěno.

Vnitřní dvířka (2) vzduchotěsně oddělují vnitřní prostor topeniště od atmosféry obytného prostoru. Vnitřní dvířka mají 2 keramická skla, mezi nimiž se předežívá vzduch pro ofukování vnitřního skla a terciální spalování.

Všechna 3 keramická skla odolávají teplotám do 800°C, skla jsou zcela odolná proti jakkoli rychlým změnám teplot (teplotním šokům).

Zadní dvířka (15) jsou určena pro příkládání a roztápění z vedlejší místnosti.

Protikouřový štít (14), je výklopný a je umístěn v horní části příkládacího otvoru. Všechna dvířka lze přemontovat tak, aby panty byly na opačné straně.

Odtahové hrdlo spalin (5) o průměru 178 mm je umístěno v zadní části horní desky kotle. Připojovací nátrubky s vnitřním závitem G 5/4"i jsou umístěny v zadní stěně tělesa.

Nátrubek pro případné připojení přívodu vzduchu z venkovního prostředí o \varnothing 100 mm na zadní stěně dole (16) nelze kvůli váze paliva ve verzi se zadním příkládáním použít. V případě potřeby přívodu externího vzduchu je třeba zadní připojení zaslepit a použít některou z dalších možností připojení spalovacího vzduchu viz kapitola 3.3 Přívod vzduchu ke kotli.

Regulaci výkonu zajišťuje přímočinný termostatický regulátor (9) s klapkou na přívodu vzduchu se snímačem teploty na krytu nad vnitřními předními dvířky. Výkon (požadovaná teplota spalin) se nastavuje regulačním kolečkem. Teplotně zatěžované díly jsou z vysoce odolné žáruvzdorné oceli.

Povrchová úprava teplotně exponovaných částí (dvířek, popelníku, tělesa) je provedena žáruvzdorným nástřikem matově černé barvy. Povrch ostatních vnějších částí kotle (díly kapotáže) je proveden práškovým vypalovaným nástřikem.

1.5 PARAMETRY

Celkový jmenovitý tepelný výkon	13 kW
Jmenovitý výkon předávaný do otopné soustavy	11 kW
Jmenovitý výkon předávaný povrchem kotle	2 kW
Účinnost	87,4 %
Spotřeba paliva při jmenovitém výkonu	3,6 kg/hod
Doba hoření plné vsázky paliva (11 kg při jmenovitém výkonu)	3 hod
Celkový objem topeniště	100 l
Objem příkladacího prostoru (pro palivo)	25 l
Objem popelníku	16 l
Teplota spalin do komína	250 °C
Hmotnostní průtok spalin (při jmenovitém výkonu)	9,5 g/s
Celková hmotnost	285 kg
Vodní objem tělesa	25 l
Maximální hydraulická tlaková ztráta (70/90°C)	10 Pa
Maximální provozní přetlak	200 kPa (2 bary)
Minimální provozní komínový tah (pro dosažení jm. výkonu)	10 Pa
Třída emisí oxidu uhelnatého	1
Minimální transportní hmotnost tělesa	200 kg
Minimální plocha průduchu komínu s přirozeným tahem	200 cm ²
Spotřeba vzduchu pro spalování (při jmenovitém výkonu)	30 m ³
Minimální množství vzduchu, které musí proudit z interiéru do kotle během příkládání, aby nedocházelo k prokuřování (dle stupně nahoření zbylého paliva)	100-200 m ³
Minimální komínový tah při příkládání	5 Pa

Předepsané palivo: dřevo o vlhkosti do 20 % - polena do délky 35 cm a do průměru 20 cm nebo dřevěné brikety.

2. POKYNY K OBSLUZE

2.1 ZÁTOP

Zkontrolujeme množství vody (tlak) v soustavě. U soustavy s nuceným oběhem zkontrolujeme oběhové čerpadlo.

Zatápí a přikládá se z vedlejší místnosti zadními dvířky, ale je to možné i předními dvířky *. Popelník se dá vyndat pouze zezadu.

Zasunutím táhla příkládací klapky (13) otevřeme příkládací klapku.

Pokud je zanesen rošt popelem, otevřeme rošt zasunutím táhla roštování (12) a přebytečný popel shrneme do spár roštu hrablem či kouskem dřeva. Potom rošt opět zavřeme.

Zkontrolujeme, zda je nastaven regulátor výkonu (9) viz kapitola 2.5 Regulace výkonu.

Zkontrolujeme, zda je stáložárna klapka otevřena. Rameno váhy musí být dole. Pokud nemáme jistotu, že váha paliva je správně nastavena, posuneme závaží k ose páky, tak aby nedošlo k předčasnému odstavení.

Na rošt položíme několik kusů paliva tak, aby vznikla vrstva vysoká 10–30 cm. Na této vrstvě rozděláme oheň. K rozdělání ohně jsou nejvhodnější hobliny nebo drobné třísky, ale lze použít i zmačkaný papír nebo pevný či tekutý podpalovač.

Vytažením táhla příkládací klapky zavřeme příkládací klapku. Pokud byl zátop proveden správně, oheň postupně prohořívá dolů do vrstvy paliva, hoření probíhá rovnoměrně 1-3 hodiny (podle výšky vrstvy) do dalšího přiložení.

Pokud oheň pohasíná, je nutné otevřít příkládací klapku, případně povytáhnout popelník (max. o 2 cm) a otevřít rošt zasunutím táhla roštování. Rozhořívající vrstvu je možné podpořit doložením několika drobnějších kusů paliva. Při tomto provozu je nutno kontrolovat, aby nedošlo k nadměrnému překročení jmenovitého výkonu - hrozí poškození kotle teplotou (zejména keramického skla). Kotel takto provozujeme tak dlouho, dokud se palivo dostatečně nerozhoří. Potom zavřeme popelník, rošt a příkládací klapku.

Pokud je studený komín (kotel nebyl víc než 5 hodin v provozu), zejména je-li komín z nasákavého materiálu (cihlový bez vyvločkování), doporučujeme po zátopu nechat příkládací klapku déle otevřenou (15 min - 3 hod), aby došlo k ohřátí komínového tělesa.

Při zátopu dbáme, aby nedocházelo k nadměrnému čadění tím, že na rozhořívající se vrstvu naložíme najednou příliš mnoho paliva.

** Zátopovou klapku lze otevřít zepředu tak že po otevření předních dvířek (1) pootočíme rukojeť přidavného táhla příkládací klapky (23) do vodorovné polohy a vytáhneme táhlo dopředu. Zavírání provádíme obdobně - pootočíme rukojeť do vodorovné polohy a táhlo zatlačíme.*

UPOZORNĚNÍ: S výjimkou schválených podpalovačů, je zakázáno používat hořlavých kapalin.

2.2 PŘIKLÁDÁNÍ

Optimální je přikládat v okamžiku, kdy zmizí plameny a v topeništi je převážně žhnoucí vrstva uhlíků. Není na závadu, když je žhavá základní vrstva mohutná.

Před otevřením příkládacích dvířek otevřeme zasunutím táhla příkládací klapky (13) příkládací klapku. **Dvířka otevíráme pomalu**, protože prudkým otevřením bychom si mohli vtáhnout do kouř místnosti.

Pokud dochází během přikládání k prokuřování do místnosti, doporučujeme ověřit, je-li zároveň přiváděn do místnosti dostatek vzduchu. Pokud toto není zajištěno přirozenou infiltrací objektu, je nutno při přikládání tento přívod umožnit, např. pootevřením okna.

Polena se pokládají rovnoběžně s čelní stěnou. Pokud chceme naložit větší množství (pro velký výkon a dlouhou dobu hoření) poskládáme polena těsně na sebe, abychom zmenšili jejich vnější povrch. Pokud chceme naložit menší množství (nižší výkon) necháváme mezi poleny mezery, aby snáze vrstva prohořivala. Totéž děláme u paliva, které obtížně nahořívá (velké neštípané kusy).

Dávky přikládaného paliva by měly odpovídat výkonu tak, aby interval přikládání byl při plném i redukovaném výkonu 2 až 3 hodiny. **Doporučujeme přikládat vždy 5-7 polen.** Při provozu kamen na vyšší výkon mohutná polena, při malém výkonu drobná polena.

Pokud je v topeništi příliš silná vrstva popela, několikrát zaroštujeme. Toto roštování lze provádět před i po přiložení paliva. U čistého dřeva postačí roštovat cca 1x denně, u briket z kůry je vhodné roštovat při každém přikládání. **S výjimkou rozhořívání musí být rošt při topení v zavřené poloze.**

Pokud v topeništi byla slabá základní žhavá vrstva a po přiložení se dostatečně nerozhoří oheň, otevřeme na 1-5 min (dle potřeby) rošt a přikládací klapku a povytáhneme popelník (max. o 2 cm).

Po přiložení zkontrolujeme, zda je stáložární klapka zavřena.

2.3 REGULACE VÝKONU

Množství spalovacího vzduchu, a tím i výkon, se reguluje otáčením kolečka regulátoru (9). Kolečko je opatřeno jedním až čtyřmi zářezy – vyšší počet zářezů odpovídá většímu výkonu. Obvyklá regulační poloha je stupeň 3 (3 zářezy).

S výjimkou zátopu nebo rozhořívání nesmí být kotel provozován s vysunutým popelníkem - hrozí nadměrné překročení jmenovitého výkonu a poškození kotle teplotou (zejména keramického skla).

Při přivírání topných těles je nutno dbát, aby nedošlo k přetopení soustavy.

Neprovozujte kotel na příliš nízký výkon – dochází k čadění, zanášení skla, spalínového výměníku a komína. Kotel pracuje ideálně v rozsahu 80–120 % jmenovitého výkonu. Nižšího výkonu se dosáhne odstavením do stáložární odstavky (viz kapitola 2.5 Stáložární provoz).

Výkon kotle lze určit podle množství paliva spálené za hodinu. Při jmenovitém výkonu je spotřeba 3.6 kg za hodinu.

2.4 KONTROLA SPALOVÁNÍ

Při provozu dbáme na to, **aby spalování probíhalo co nejdokonaleji.** Nedokonalým spalováním se snižuje účinnost a vzniká nadměrné množství škodlivých látek (uhlovodíků, zejména dehtů), které znečišťují atmosféru a zanášejí kotel a kouřovody. Kvalita spalování není dána pouze druhem a vlhkostí paliva, ale můžeme ji výrazně ovlivnit způsobem, jakým palivo přikládáme a regulujeme výkon.

Kvalitu spalování můžeme posoudit pouhým pohledem na plamen v kotli. Čistý plamen bez dýmu je známkou kvalitního spalování. Špinavý čadivý plamen signalizuje, že hoření z nějakého důvodu probíhá nedokonale. Jednoznačně se lze přesvědčit, podíváme-li se na kouř vystupující z komína. Při kvalitním spalování vychází z komína světle bílý kouř, který se rychle rozplývá – bílá barva je způsobena vodní parou vzniklou

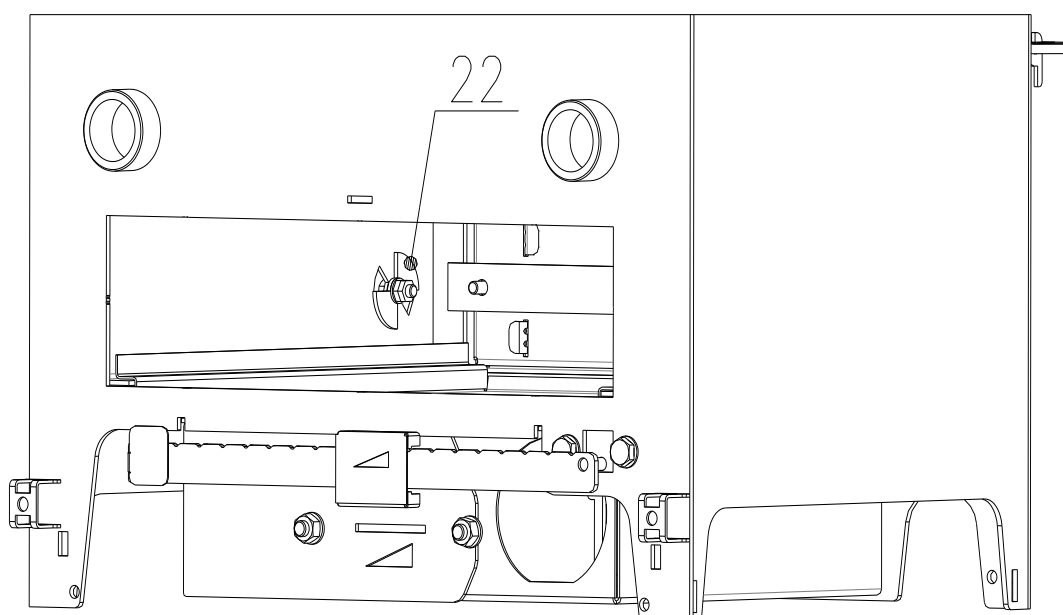
spalováním a zbytkovou vlhkostí paliva. Pokud není kouř vůbec vidět, nabírá kotel zbytečně velké množství vzduchu.

Častou chybou obsluhy bývá to, že přiloží velké množství paliva a příliš omezí přívod spalovacího vzduchu. Důsledkem toho část hořlaviny odchází nespálena do komína, rychle se očuzuje sklo a zanáší kotel i komín. Nedostatek spalovacího vzduchu se projevuje dlouhým načernalým plamenem a tmavě zbarveným kouřem z komína.

Další častou chybou obsluhy je opačný případ - přívod vzduchu je příliš otevřen a v topeništi je málo paliva nebo velké neštípané kusy, které obtížně hoří. Nadbytečný vzduch se neúčastní spalování – ochlazuje spalovací prostor a odvádí teplo do komína. Důsledkem je snížení účinnosti a vyšší spotřeba paliva, případně snížený výkon.

Nastavení terciálního vzduchu

Terciální vzduch proudí mezi skly vnitřních dvířek, oplachuje vnější sklo a přimíchává se do plamene. Množství terciálního vzduchu lze změnit nastavením otočné klapky (22).



Obr. 4 Otočná klapka regulace terciálního vzduchu (22)

Pokud se sklo nadměrně očaduje, plamen je dlouhý, špinavý a výkon kotle je velký, doporučujeme zvýšit množství terciálního vzduchu - klapku přivřít.

2.5 STÁLOŽÁRNÝ PROVOZ

Kotel je vybaven zařízením, které při vyhoření paliva na základní žhavou vrstvu odstaví kotel do stáložární rezervy. Při poklesu hmotnosti paliva v kotli pod nastavenou hodnotu danou polohou závaží na ramenu váhy se rameno váhy sklopí a dojde k uzavření přívodu spalovacího vzduchu stáložárnou klapkou.

Nastavení automatického stáložáru provádíme následovně:

Při zátopu posuneme závaží k ose ramena váhy. V okamžiku, kdy palivo vyhoří na základní vrstvu a v kotli už je jen vrstva žhnoucích uhlíků, pomalu posouváme závaží směrem od osy. V poloze, kdy se rameno váhy sklopí do spodní polohy, závaží necháme.

Pokud je žhavá vrstva dostatečná, měla by se udržet alespoň 5 hodin. Pokud kotel zcela vyhoří za kratší dobu, doporučujeme zkontrolovat a případně seřídít těsnost dvířek a popelníku, např. srovnáním těsnící šňůry.

Pokud se během stáložární odstavky nadměrně očazuje sklo dvířek, zřejmě došlo k odstavení příliš brzy, kdy z paliva ještě nevyhořely prchavé složky. Stáložární množství paliva nastavíme na nižší hodnotu - závaží posuneme směrem k ose.

Pokud k odstavování dochází příliš pozdě - základní vrstva už je malá - závaží posuneme směrem od osy.

K docílení delšího stáložáru je možné do kotle přiložit masivní dřevěnou briketu.

2.6 ODSTRAŇOVÁNÍ POPELA

Popel z topeniště se dostává do popelníku pravidelným roštováním. Popel ze žlábků v roštu nevybíráme, slouží jako tepelná izolace – chrání rošt a popelník před vysokou teplotou a pomáhá udržovat vysokou teplotu v topeništi.

Popelník je nutno vyprazdňovat tak často, aby se vrstva popele nedotýkala roštu (hrozí jeho přehřátí a poškození).

UPOZORNĚNÍ: Popel z popelníku je nutno odkládat do nehořlavých nádob s víkem.

2.7 ČIŠTĚNÍ KOTLE

Při dodržení všech podmínek, uvedených v návodu k obsluze, se kotel a odtahové roury zanášejí jen minimálně, výměník se čistí automaticky vždy při pohybu táhla klapky.

Také sklo se normálním provozem očazuje jen minimálně. Nadměrné očazování může být způsobeno nesprávnou obsluhou nebo nevhodným či vlhkým palivem. Může k němu také docházet, je-li nesprávně nastaven stáložár a dojde k předčasnému odstavení.

Při správném provozu kotle se očazené sklo z větší části vyčistí samo - žár opálí vrstvu nečistot. **Nedoporučujeme však ve snaze zcela vyčistit sklo nadměrně zvyšovat výkon kotle.** Hrozí, že při vyšší teplotě popeloviny ulpějí na skle naleptají jeho povrch a sklo zmatní.

Případný nános popelovin na skle doporučujeme pravidelně odstraňovat (při nadměrném výkonu popeloviny naleptají povrch skla a ten zmatní).

Očazené sklo lze za studeného stavu vyčistit běžnými mycími přípravky, případně octem nebo speciálními přípravky určenými pro tento účel. Tyto přípravky nesmí přijít do styku s vnějším povrchem kotle.

Na čištění ostatního povrchu kotle používáme běžné mycí prostředky.

Minimálně jednou za sezónu doporučujeme vyjmout plech pod popelníkem a zkontrolovat, není-li prostor pod ním zanesen popelem. Případné nánosy je nutno vymést či vyluxovat.

2.8 PROVOZNÍ KONTROLA, ÚDRŽBA A OPRAVY

Provozovatel je povinen dle návodu výrobce zajišťovat průběžně kontrolu zařízení a jeho potřebnou údržbu

Kotel, kouřovod a komín je nutno pravidelně čistit.

Pojistná zařízení je nutno v předepsaných intervalech kontrolovat, aby nedošlo k selhání jejich funkce:

- Pojistný tlakový ventil je nutno min. 1x za topnou sezonu manuálně otevřít (obvykle pootočením ovládacího prvku, případně dle pokynů výrobce).
- Je-li připojen systém nouzového dochlazování, je nutno zhruba 1x za 2 měsíce manuálně otevřít termostatický ventil (stiskem ovládacího prvku).

Při provozu je třeba kontrolovat, nepřekračuje-li výstupní teplota vody 90°C, dále množství (tlak) topné vody, těsnost a zajištění příkládacích dvířek, stav topeniště (žárového rámu a obložení stěn), těsnost a sesazení kouřovodů.

Jestliže dojde k přehřátí kotle (teplota vody překročí 95°C, případně se ozývá hlasité bublání způsobené varem), je nutno zkontrolovat zda není povytažen popelník a případně jej zasunout.

Je nutno zkontrolovat, zda otopná soustava odebírá výkon (oběhové čerpadlo pracuje, nejsou uzavřeny ventily)

Pokud je nutno rychle snížit výkon kotle (např. při výpadku oběhového čerpadla), je možné uzavřít přívod vzduchu posunutím závaží na konec ramena páky (páka se sklopí dolů). Hořící polena je v krajním případě možné uhasit poléváním vodou. Zhášení je nutné provádět více dávkami malého množství vody - hrozí opaření vznikající parou. Je nutno dbát maximální opatrnosti, případně použít vhodné bezpečnostní pomůcky (ochranné rukavice, oděv, štít).

Při požáru v komíně (vznícení sazí) je nutno kontrolovat, zda nedošlo k rozšíření požáru do venkovního prostoru (plamenem, vylétujícími hořícími částicemi), nebo zda nedošlo k rozšíření požáru do objektu (od povrchu kouřovodů, komínového tělesa). Je nutno kontrolovat, zda nedošlo k porušení těsnosti kouřovodů a komína či vypadnutí vymetacích dvířek.

Je třeba kontrolovat, zda nedochází ke **kondenzaci vlhkosti spalin v komíně**. Zejména je-li komín z nasákavého materiálu (cihlový bez vyvločkování), kde hrozí prodehtování komínového tělesa. Minimální přípustná teplota spalin na výstupu z komína je 90°C.

Seřízení dvířek

Mezi tělesem a dvířky musí být po celém obvodu stejná vůle. Seřizování se provádí posunutím západky (u dvířek vnitřních - Katalog dílů str. 4, poz. 10).

Těsnění dvířek se provádí podložením nebo výměnou těsnící šňůry. Podložení šňůry se provádí např. pletenou páskou ze skleněných vláken nebo páskou z minerálních vláken (např. SIBRAL).

Je dovoleno používat pouze náhradní díly schválené výrobcem.

2.9 BEZPEČNOST

Obsluhovat kotel smějí pouze dospělé osoby. Je zapotřebí, aby kotel byl pod občasou kontrolou obsluhy.

Při obsluze kotle (kontaktu s obslužnými prvky) používáme dodávanou "chňapku".

Za okolností, vedoucích k nebezpečí přechodného vzniku hořlavých plynů a při nichž by mohlo vzniknout nebezpečí požáru nebo výbuchu (lepení linolea, PVC, práce s nátěrovými hmotami apod.), musí být kotel včas před vznikem tohoto nebezpečí vyřazen z provozu.

V kotli je zakázáno spalovat odpadky. S výjimkou schválených podpalovačů (pevných či tekutých) se smí používat jen předepsaná paliva.

Na spotřebič a do vzdálenosti menší, než je bezpečná vzdálenost od něho, nesmějí být kladeny předměty z hořlavých hmot – viz kapitola 3.2.

Do blízkosti příkladacího otvoru se nesmí ukládat hořlavé předměty.

Spotřebič je zakázáno jakýmkoliv způsobem přetěžovat.

Kotel je zakázáno provozovat bez připojení k otopné soustavě a bez vodní náplně.

Kotel je zakázáno provozovat, došlo-li k zamrznutí vody v otopné soustavě.

S výjimkou přikládání a zátopu není dovoleno kotel provozovat s otevřenými dvířky nebo vytaženým popelníkem.

Pokud nebyl kotel delší dobu provozován, je nutno před zátopem zkontrolovat, nedošlo-li k ucpání spalinových cest kotle, kouřovodu a komínu (zahýbat s čištěním výměníku).

Při provozu je nutno dbát opatrnosti, aby nedošlo k poranění dotekem s horkým povrchem kotle.

Je zakázáno provádět jakékoli neoprávněné úpravy kotle.

Kotel za provozu vyžaduje nepřetržitý přívod vzduchu. Pokud není vzduch pro spalování zajištěn přirozenou infiltrací objektu, je nutné jej zajistit otvorem z venkovního prostředí o ploše minimálně 50 cm². Pokud je současně s kotlem provozováno jiné zařízení vyžadující přívod vzduchu (digestoř), musí být zajištěn odpovídající přívod i pro tento zdroj.

Pozn. Odsavače vzduchu, které pracují ve stejné místnosti nebo prostoru jako kotel, mohou způsobit problémy.

2.10 PALIVO

Předepsaným palivem pro kotel IK VERNER 13/10.2 je suché dřevo (do 20 % vlhkosti) - polena do délky 35 cm o průměru do 20 cm nebo dřevěné brikety.

Výhřevnost všech druhů dřeva je zhruba stejná (cca 15 MJ na 1 kg suchého paliva). Tvrdé dřevo s velkou hustotou je vhodnější, pokud chceme dosáhnout delší doby hoření. Tvrdé dřevo však obvykle hůře prohořívá – větší polena je nutno štípat. Měkké dřevo

Obvyklá hustota základních druhů dřeva (v kg/m ³ suchého dřeva)					
akát	750	Habr	680	Olše	520
borovice	500	Jasan	670	Smrk	450
bříza	630	Javor	660	Topol	450
buk	670	Lípa	490	Vrba	440
dub	690	Modřín	590		

s nízkou hustotou prohořívá snadněji, tudíž je možné spalovat větší neštípaná polena.

Nedoporučujeme spalovat čerstvé nebo příliš vlhké dřevo.

Spalováním nevysušeného dřeva se snižuje jeho efektivní výhřevnost, což se projeví zvýšením spotřeby paliva. Navíc spalováním vlhkého dřeva dojde ke zvýšení obsahu vodní páry ve spalínách, a tím ke zvýšení jejich rosného bodu. To se může projevit kondenzací vlhkosti a zkrácením životnosti kotle, případně komínového tělesa. Správné

vysušení dřeva přírodním způsobem nastane u měkkého dřeva u rozštípnutých polen po dvou letech, u tvrdého po třech letech.

Výhřevnost dřevěných briket je cca 17MJ na 1 kg. Vhodnější jsou velké kvalitní brikety (lisované velkým tlakem). Brikety menších rozměrů a brikety nižší kvality (lisované menším tlakem), které se po krátké době v topeništi rozpadnou, jsou méně vhodné.

Piliny nebo hobliny je možné spalovat společně s kusovým palivem.

UPOZORNĚNÍ: V kotli je zakázáno spalovat plasty a veškeré umělé hmoty. Při spalování těchto látek vznikají agresivní látky, které korozně napadají teplosměnné plochy a snižují tak životnost kotle i komínového tělesa. Při spalování plastů v zařízeních, která k tomu nejsou speciálně uzpůsobena, vzniká množství zdraví nebezpečných látek, které zamořují atmosféru.

3. MONTÁŽ A INSTALACE IK VERNER 13/10.2

Pozn. Doporučujeme vzít si při montáži k ruce Katalog dílů s přehlednými obrázky a rozpisem dílů kotle.

3.1 PODMÍNKY INSTALACE

Instalace kotle musí být provedena v souladu s pokyny v návodu k obsluze.

Při montáži kotle musí být dodrženy všechny předpisy příslušných platných národních a evropských norem.

Před instalováním kotle je montážní pracovník povinen zkontrolovat, zda souhlasí údaje na výrobním štítku kotle s údaji v technické dokumentaci kotle, případně s údaji v projektu. Dále je povinen zkontrolovat úplnost a neporušenost dodávky kotle a příslušenství.

Interiérový kotel je určen pro instalaci a provoz v prostoru se základním "obyčejným prostředím" (ČSN 330300).

3.2 UMÍSTĚNÍ KOTLE

Kotel musí být umístěn tak, aby byl zajištěn přiměřený přístup pro čištění kotle, kouřovodu a komína.

Podlaha, na níž bude kotel postaven, musí mít odpovídající nosnost. Pokud tento požadavek není splněn, musí být uplatněny vhodné způsoby, jak toho lze dosáhnout (např. umístění desky rozkládající zatížení).

Kotel musí být umístěn na nehořlavé, tepelně izolující podložce, přesahující jeho půdorys na straně příkládacích dvířek nejméně o 500 mm.

Kotel musí být instalován tak, aby byly dodrženy požadavky ČSN 06 1008 - Požární bezpečnost lokálních spotřebičů a zdrojů tepla.

Umístění kotle je nutno volit s ohledem na teploty povrchů:

Kotel lze zadní stěnou a bočními stěnami umístit těsně ke zdi. Boční stěny kotle mohou dosáhnout max. teploty výstupní vody (100°C). Horní deska kotle může dosáhnout teploty 150°C.

Je nutno dodržet minimální vzdálenosti okolních povrchů z hořlavých hmot:

- od čelní stěny kotle 1000 mm
- od zadní stěny kotle 50 mm
- od horní desky kotle 100 mm
- od neizolovaného kouřovodu 400 mm
- od izolovaného kouřovodu (vhodnou nehořlavou izolací tl. min. 20 mm) 100 mm

Bezpečné vzdálenosti se snižují na čtvrtinu při použití nehořlavé tepelné izolace tl. min. 20 mm, umístěné na chráněné hořlavé hmotě.

Bezpečné vzdálenosti se snižují na polovinu při použití nehořlavé, tepelně izolující stínící desky tl. min. 5 mm), umístěné 30 mm od chráněné hořlavé hmoty (vzduchová izolace). Stínící deska (ochranná clona) musí přesahovat chráněnou hmotu až k nejbližší stěně (stropu) z nehořlavé hmoty, nejméně však 300 mm na horní straně a 150 mm na bočních stranách.

3.3 PŘÍVOD VZDUCHU KE KOTLI

Při provozu kotle je nutno zajistit přívod vzduchu pro spalování a pro přikládání.

1. Přívod vzduchu pro spalování

Spalovací vzduch může být nasáván přímo z interiéru nebo může být do kotle přiváděn potrubím z venkovního prostředí.

a) Přívod vzduchu pro spalování z interiéru

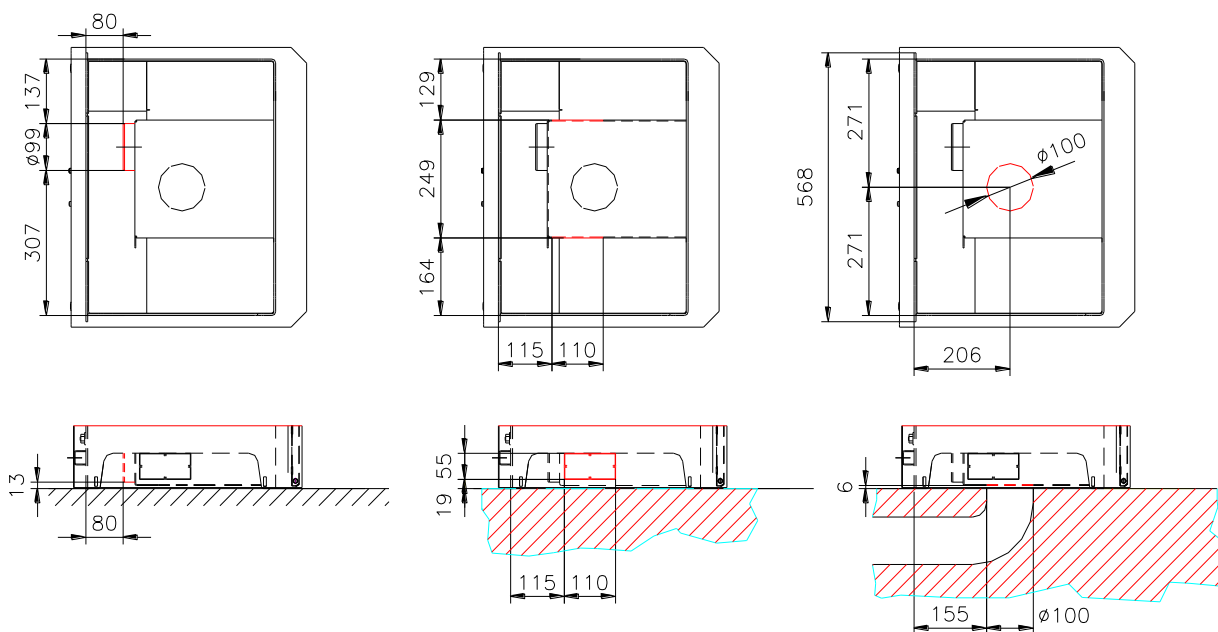
Obvykle kotel nasává vzduch pro spalování z interiéru, což je výhodné, protože se tím podílí na rovnoměrném větrání (kotel spaluje "vydýchaný" vzduch a na jeho místo se do objektu nasává vzduch čerstvý). Výhodou přívodu z interiéru je i to, že se tak využije tepla vzduchu, které by jinak uniklo do venkovní atmosféry klasickým větráním (mikroventilací či občasným větráním okny). Nasávání spalovacího vzduchu z interiéru tak přináší teoretickou úsporu tepla 1-2 %, oproti nasávání vzduchu z venkovního prostředí externím přívodem. Toto platí u objektu, který není vybaven ventilací s rekuperací!

Pozn. Množství vzduchu, které kotel spotřebovává při jmenovitém výkonu, je 30 m³/hod. Hygienická výměna vzduchu v obvyklém rodinném domě by měla být víc než 50 m³/hod.

Vzduch se do objektu dostává obvykle infiltrací (netěsnostmi v oknech a dveřích). Pokud přirozená infiltrace objektu nezajišťuje dostatečné množství vzduchu, je možné je zajistit otvorem z venkovního prostředí o ploše např. 50 – 150 cm². Otvor je výhodné umístit nad kamna nebo nad otopné těleso, tak aby se přiváděný chladný vzduch ihned ohříval od teplých povrchů (neohřátý chladný vzduch se drží při zemi, což zhoršuje tepelnou pohodu v místnosti) a nedocházelo ke vzniku průvanu mezi otvorem a kotlem. Regulační mřížky na větracích otvorech je nutno umístit tak, aby nedošlo k jejich ucpání.

V objektech s řízeným větráním je možné vzduch pro spalování nasávat z interiéru za předpokladu, že ventilační systém umožňuje (v zapnutém i vypnutém stavu) kotli odebírat z interiéru 30 m³ vzduchu za hodinu, aniž by v objektu vznikl podtlak.

b) Přívod vzduchu pro spalování z venkovního prostředí (externí přívod)



Obr. 5 Možnosti připojení externího vzduchu – zadní, boční a spodní (dle individuální objednávky). Zadní připojení nelze při zadním přikládání použít, protože by vedení překážela váha paliva, je tedy třeba zadní nátrubek zaslepit a využít jeden z dalších otvorů.

Zapojení externího přívodu vzduchu se používá obvykle v objektech s řízeným větráním s rekuperací. Důvodem je to, že takový objekt je zcela těsný, a také to, že při provozu ventilace je v některých objektech mírný podtlak.

Napojení lze provést pomocí potrubí o průměru 100 mm. Vzduchový kanál musí být navržen tak, aby jeho tlaková ztráta při průtoku 30 m³/hod nepřesáhla 3 Pa. Proto by průřez kanálu neměl být menší než 75 cm² a jeho délka ne delší než 5 m.

U kotle se zadním přikládáním nelze použít připojení ze zadního nátrubku! Je nutné jej zaslepit a externí vzduch připojit jedním ze tří alternativních otvorů.

Chceme-li použít spodní či boční alternativní otvor, vyrazíme z příslušného místa zaslepovací víčko kladivem. Do bočního otvoru zasuneme obdélníkový kanál (standardní vzduchotechnický kanál 120 x 80 mm) a zatmelíme standardním silikonovým či akrylátovým tmelem. Zadní nátrubek zaslepíme.

Spodní alternativní otvor je určen pro externí přívod vedený v podlaze, jehož vyústění je pod kotlem. Na okraj vyústění se přilepí těsnící manžeta (pryžová či skleněná šňůra). Kotel je na příslušné místo nutno poklopit (při nasouvání by hrozilo utržení manžety).

2. Přívod vzduchu pro přikládání

Při přikládání musí z interiéru do kotle proudit poměrně velké množství vzduchu, aby nedocházelo k prokuřování do interiéru. Jeho množství je 100-200 m³/hod podle stupně nahoření zbylého paliva v kotli.

Toto množství vzduchu se současně musí do interiéru přivádět z venkovního prostředí.

Obvykle přirozená infiltrace objektu neumožňuje přívod tak velkého množství vzduchu. Potřebné množství vzduchu je možné zajistit následujícími způsoby:

a) Otevíráním okna během přikládání

b) Umístíme do objektu samostatný přívod vzduchu. Tento může být opatřen ventilátorem a samočinnou (gravitační či pružinovou) klapkou. Spínač ventilátoru je vhodné umístit v těsné blízkosti kotle a případně ho opatřit světelnou signalizací nebo časovým vypínačem (po cca 1 min dojde k samočinnému vypnutí).

c) U objektů s řízenou ventilací lze požadované množství vzduchu zajistit přepnutím režimu ventilace do přetlakového provozu za předpokladu, že ventilační jednotka toto umožňuje a je toto množství schopna dodat. Přepínač do přetlakového provozu je vhodné umístit v těsné blízkosti kotle a případně ho opatřit světelnou signalizací nebo časovým vypínačem (po cca 1 min dojde k samočinnému vypnutí).

3.4 ODVOD SPALIN A PŘIPOJENÍ SPOTŘEBIČE KE KOMÍNU

Komín

Pro dosažení jmenovitého výkonu musí být komínový tah alespoň 5 Pa. Množství spalin při jmenovitém výkonu je cca 60 m³/hod.

Při přikládání zadními dvířky musí být komínový tah alespoň 5 Pa, aby nedocházelo k prokuřování, a komín musí být schopen odvádět 100-200 m³ plynu.

Není nutné, aby komín byl vyvločkován, musí však být v dobrém technickém stavu.

Pozn. Doporučujeme, aby komínový průduch byl dostatečně tepelně izolován a chráněn proti ochlazení vhodným situováním do budovy. Komín, který je nadměrně ochlazován, musí být vyvločkován tak, aby nedocházelo ke kondenzaci par v ochlazených spalinách a ke vsakování kondenzátu do komínového tělesa.

Minimální přípustná teplota spalin na výstupu z komína je 90°C.

Komín s přirozeným tahem by měl mít plochu průduchu alespoň 200 cm² a účinnou výšku alespoň 4 m.

Pozn. Doporučený průměr kruhového komínového průduchu je 20 cm.

Kotel je možné napojit přímo na komín napojený na výstupní nátrubek spalin – případný spad sazí či malého množství kondenzátu neohrožuje díky automatickému čištění spráženým s příkládací klapkou provoz kotle.

U objektu s řízeným větráním je možné podpořit tah přepínáním ventilační jednotky do přetlakového režimu.

Kouřovod

Kouřovod upevněný pouze v sopouchu a nasazený na odtahové hrdlo kotle musí být pevně sestaven, aby nedošlo k náhodnému nebo samovolnému uvolnění rour. Kouřovod delší než 2 m má být pevně zakotven. Všechny součásti kouřovodu musí být z nehořlavých materiálů.

Nedoporučujeme, aby délka neizolovaného kouřovodu přesáhla **2 m**. V neizolovaném kouřovodu dochází k ochlazení spalin, při provozu na nízký výkon zde pak hrozí kondenzace vlhkosti spalin.

Připojení kotle ke komínu musí být provedeno tak, aby byly dodrženy požadavky ČSN 73 4201:2002 - Komíny a kouřovody.

3.5 PŘIPOJENÍ K OTOPNÉ SOUSTAVĚ

Při vypracování projektu a při montáži otopné soustavy musí být dodrženy požadavky norem:

ČSN 06 0310 – Ústřední vytápění, projektování a montáž.

ČSN 06 0320 – Ohřívání užitkové vody, navrhování a projektování.

ČSN 06 0830 – Zabezpečovací zařízení pro ústřední vytápění a ohřev užitkové vody.

ČSN EN 12 828 – Navrhování teplovodních tepelných soustav.

Možné způsoby zapojení interiérového kotle do otopné soustavy jsou znázorněny ve schématech na konci návodu k obsluze.

Otopnou soustavu doporučujeme dimenzovat minimálně na 13 kW.

Kotel je určen k zapojení do soustavy s uzavřenou nebo otevřenou expanzní nádobou s provozním přetlakem nejvýše 2 bary.

Vstup do kotle z otopné soustavy se umístí do libovolného ze dvou spodních nátrubků G5/4“i. Druhý vstupní nátrubek se zaslepí nebo využije pro vypouštěcí ventil. Vstup do soustavy (výstup z kotle) se zapojí do libovolného ze dvou horních nátrubků G5/4“i, zbývající nátrubek se zaslepí.

U soustavy s otopnými tělesy je možné kotel zapojit přímo na otopnou soustavu – není nutná mísící armatura.

Nucenou soustavu je nutno zabezpečit proti přetopení. Tohoto lze docílit následujícími způsoby:

1. Navrhnout **soustavu částečně samotížnou** (viz schémata doporučených zapojení). Výhodné je umístit do samotížné větve kombinovaný boiler, který při výpadku čerpadla pojme nadbytečný výkon.
2. Použít vhodně zapojenou **otevřenou expanzní nádobu** (při výpadku čerpadla se nadbytečný výkon odvede varem). Doporučená zásoba vody je 3 l na 1 kW výkonu. *(Zavzdušňování a odparu vody z volné hladiny lze zabránit slabou vrstvou oleje na hladině.)*
3. Zapojením systému samočinného dochlazování (viz dále).
4. Použít na oběhové čerpadlo záložní zdroj elektrického proudu.
5. Zapojit kotel s **akumulační nádrží** okruhem se samotížnou cirkulací (viz schémata doporučených zapojení).

Při výpočtu samotížné cirkulace je třeba uvažovat střed výměníku 90 cm nad podlahou.

Zapojení musí být navrženo tak, aby provozní teplota vody na vstupu do kotle byla vyšší než 30°C, na výstupu z kotle vyšší než 50°C.

U nucené soustavy doporučujeme, aby spínání oběhového čerpadla zajišťoval termostat s čidlem umístěným ve výměníku nebo těsně za výstupním nátrubkem. Lze použít i termostat příložený. Spínací teplotu doporučujeme nastavit 50 až 60°C.

Pokud je požadavek občas vytápet pouze místnost, v níž je kotel umístěn, je možné instalovat odpovídající otopná tělesa i v této místnosti. Obsluha pak může výkon "přesměrovat" zavřením ventilů jednotlivých těles nebo celé větve soustavy.

Zapojení je nutno navrhnout tak, aby bylo možné odpojení kotle. Připojovací potrubí by proto mělo být opatřeno šroubením tak, aby po jeho odšroubování bylo možno kotel odsunout. Je výhodné použít rohových šroubení.

Otevřenou expanzní nádobu je nutno umístit tak, aby nedošlo k jejímu zamrznutí.

Světlost potrubí se volí tak aby 1 kW přenášeného výkonu připadal průřez 20-30 mm² u nucené cirkulace, a 100 –150 mm² u samotížné cirkulace.

Zapojení s akumulací nádrží doporučujeme pouze tehdy, je-li požadovaný výkon v prostoru, v němž je kotel umístěn, alespoň 30 % celkového výkonu, což znamená, že tam budou i otopná tělesa teplovodního okruhu. Akumulační nádrž doporučujeme propojit s kotlem samotížným okruhem. Vstup a výstup otopné soustavy se připojí do akumulací nádrže.

Pozn. Do otopné soustavy lze použít nemrznoucí směs (např. Fritherm).

3.6 ZAPOJENÍ SAMOČINNÉHO DOCHLAZOVÁNÍ

Pro chlazení se používá užitková voda z vodovodního řádu o min. vstupním tlaku 0,2 MPa (2 bary). Dodávka vody nesmí být závislá na přívodu elektrického proudu - nelze použít domácí vodárnu!

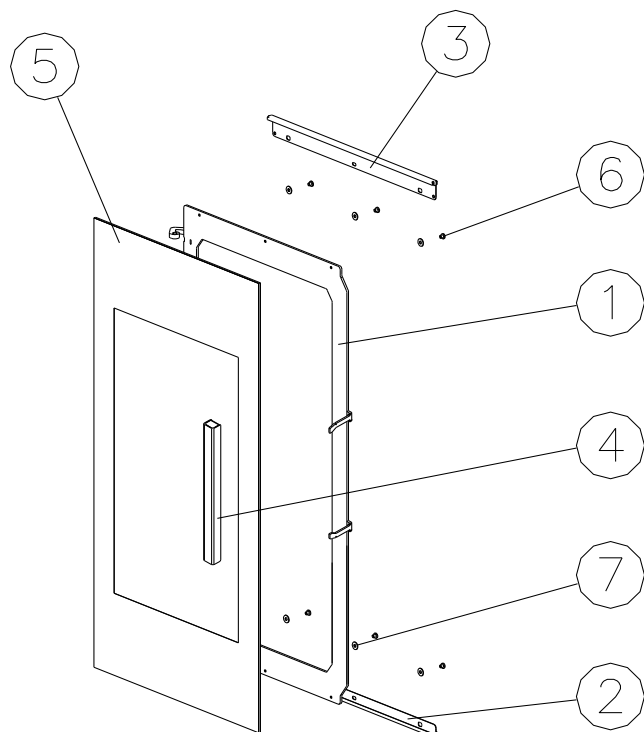
Pojistnou armaturu doporučujeme použít typu Honeywell TS130 s otevírací teplotou 95°C nebo typ WATTS STS 20 s otevírací teplotou 97°C. Do jednoho z nátrubků G1/2"i (20) se umístí jímka s čidlem pojistné armatury a zajistí proti nechtěnému vytažení. Do jednoho z vývodů G1/2"i (19) se zapojí vstup dochlazovací vody a do druhého výstup - je jedno, který z vývodů bude použit pro vstup a který pro výstup. Druhý nátrubek G1/2"i (20) je určen pro jímku čidla termostatu pro spínání oběhového čerpadla.

Při provozní zkoušce havarijního dochlazování doporučujeme změřit průtok chladicí vody. (Průtok lze změřit tak, že vodu zachycujeme do nádoby po dobu jedné minuty.) Při plně otevřeném termostatickém ventilu by měl být průtok 10-15 l za minutu.

3.7 PŘEMONTOVÁNÍ PŘEDNÍCH DVÍŘEK DO OPAČNÉ POLOHY (Z LEVÉHO STANDARDNĚ DODÁVANÉHO ZAVÍRÁNÍ NA PRAVÉ)

Provádíme na kotli bez bočních kapotáží a plotny. Doporučujeme nalistovat si obrázky a seznam dílů v Katalogu dílů (odkazy v textu).

1. Dvířka přední – demontáž (Katalog str. 15, str. 23)



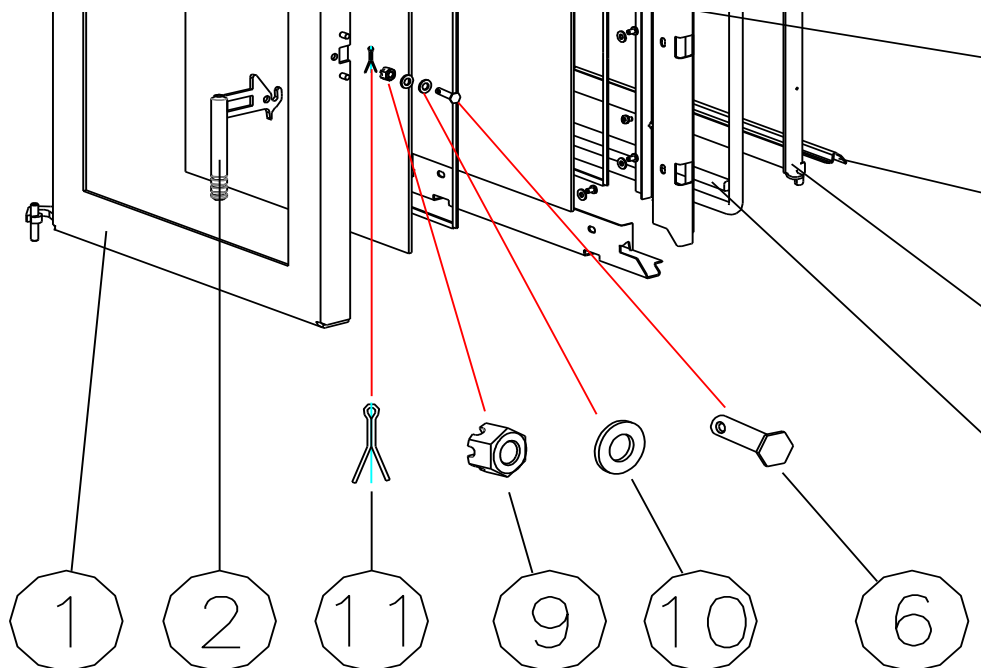
Obr. 6 Dvířka přední

1. Otevřeme dvířka přední, vyšroubujeme 3 horní šrouby (pozice 6) a sejmemе lištu (pozice 3), kterou je připevněno vnější sklo. Při snímání lišty je nutno sklo přidržovat. Sklo opatrně vyjmeme ze spodní lišty. Poté demontujeme spodní lištu (pozice 2).
2. Otevřeme páku příkládání (13), aby nepřekážela. Dvířka přední bez skla otevřeme do úhlu cca 45°, nadzdvihneme a horní část vykloníme do středu - tím se vysadí z horního pantu. Potom dvířka posuneme dolů a vysadíme ze spodního pantu.
3. Spodní lištu namontujeme na opačnou stranu rámu dvířek.
4. Přitažný plech magnetu na kotli (Katalog str. 23, pozice 6) pod maticí M10 přemontujeme na opačnou stranu. Současně je třeba přemontovat i magnet (23).

2. Dvířka vnitřní (Dvířka přední dvě skla) – demontáž (Katalog str. 4)

5. Otevřeme dvířka vnitřní a vyjmeme rám s vnitřním sklem (nadzdvihneme, vyklopíme o cca 45° a pootočením vysadíme nejprve na jedné a druhé straně).
6. Vysadíme dvířka vnitřní. Z jejich horního pantu sejmemе rozpěrnou trubičku (12).

7. Packy v horních rozích dvířek vnitřních vyhneme do stejné polohy, jako mají packy v spodních rozích. Packy v spodních rozích zamáčkneme dovnitř.
8. Demontujeme klikku zavírání dvířek vnitřních (závlačku a matici M8) a namontujeme ji opačně. Klikku mírně vyhneme směrem vně pláště dvířek.



Obr. 7 Demontáž klikky dvířek vnitřních

3. Dvířka vnitřní (Dvířka přední dvě skla) – montáž

9. Dvířka otočíme "vzhůru nohama" a nasadíme do pantů na pravé straně kotle.
10. Šroub zavírání na kotli (Katalog str. 4, pozice 10) přemontujeme z pravé strany kotle na levou. Šroub zavírání musí být umístěn ve stejné výšce jako šroub klikky. Správnou polohu vzhledem ke klikce zavírání (ve smyslu zprava doleva) docílíme posunem v otvoru, podložkami, případně vyhnutím držáku úderem kladiva.
11. Na horní pant nasadíme rozpěrnou trubičku (12).
12. Nasadíme rám s vnitřním sklem a dvířka zavřeme.

4. Dvířka přední - montáž

13. Otočíme dvířka bez skla "vzhůru nohama" a nasadíme nejprve na spodní pant zdola nahoru, potom na pant horní (směrem dolů).
14. Pohledem zkontrolujeme, zda jsou přední dvířka rovnoběžná s vnitřními dvířky (po zavření by se měla dvířka na straně klikky dotýkat vnitřních po celé výšce). Pokud je nahoře nebo dole mezera větší než 2 mm, přední dvířka jsou zkřížená a je nutno je srovnat: Přední dvířka pootevřeme, uchopíme na horním a dolním rohu, jeden roh přitlačíme ke kotli, zatímco druhý odtáhneme. Poté přední dvířka zavřeme a zkontrolujeme mezery. Toto provádíme stále větší silou, dokud nedocílíme vzájemné rovnoběžnosti.
15. Vložíme sklo do spodní lišty, nasadíme lištu horní a přišroubujeme ji.
16. Sklo vyrovnáme. Přesné vyrovnaní skla provedeme v případě potřeby po osazení kapotáže. Povoláním šroubků na obou lištách získáme možnost s lištami (i sklem v nich) pootáčet i je posunovat.

5. Páka příkládací klapky a termostat (Katalog str. 8)

17. Sejmeme krytku (56) páky příkládací klapky (8).
18. Pootevřeme páku příkládací klapky a povolíme matici M10 na táhle (7) příkládací klapky.
19. Otáčením táhla příkládací klapky vyšroubujeme táhlo z unašeče páky a páku sejmeme.
20. Vyšroubujeme 2 matice M10 a sejmeme kryt (12).
21. Z krytu demontujeme čidlo termostatu (63). Čidlo vytáhneme z trubky (60) a trubku přendáme na druhou stranu kotle. Při manipulaci s čidlem a kapilárou termostatu dbáme opatrnosti, aby nedošlo k jejich poškození.
22. Demontujeme víčko (27) a průchodem na boku kastlíku, ve kterém je termostat umístěn, vtáhneme kapiláru s čidlem do prostoru k termostatu (pokud je průchod zatmelen, je nutno tmel odstranit).
23. Čidlo s kapilárou provlékneme protilehlým průchodem na druhou stranu kotle a dále pak trubkou (60) již dříve přesunutou na opačnou stranu.
24. Západky (20) vyrazíme směrem vzhůru kladivem a plochým úderníkem a sejmeme víko (11).
25. Záslepku (17) přemontujeme do volného otvoru víka (11).
26. Víko otočíme "vzhůru nohama" a umístíme ho na původní místo. Zajistíme západkami pomocí kladiva a plochého úderníku.
27. Čidlo termostatu umístíme do krytu (12), kapiláru zajistíme zahnutím křídélka tak, aby se nedotýkala víka (11).
28. Kryt (12) umístíme na původní místo "vzhůru nohama". Přimáčkneme ho, aby se výčnělky (západky a výstupky) vmáčkly do izolace. Kryt přišroubujeme maticí M10.
29. Na táhlo (7) přišroubujeme nízkou maticí M10, nasadíme páku (8) do vedení na krytu (11) a pootáčením táhla našroubujeme závit táhla do unašeče páky tak, aby v zavřené poloze byla páka rovnoběžně s krytem. V této poloze zajistíme táhlo v unašeči nízkou maticí M10.
30. Na páku umístíme kryt (56)

6. Páka roštování

31. Z páky roštování (13) vyjmeme oba čepy (23,22)
32. Páku otočíme "vzhůru nohama" a umístíme na opačnou stranu. Oba čepy namontujeme na svá místa.
33. Namontujeme kapotáž.

3.8 VESTAVĚNÍ DO ZDI

Vestavění do zdi je možné realizovat 3 způsoby, pro každý způsob se kotel opatřuje jiným typem kapotáže:

1. Jsou viditelná pouze přední dvířka - doporučený způsob. Na kotel je nutno namontovat "**kapotáž PZ**".

2. Jsou viditelná dvířka i kryt pod nimi - Tento způsob se používá, pokud z technických či estetických důvodů není žádoucí úzká přepážka otvoru ve zdi. Na kotel je nutno namontovat "**kapotáž PP**".

3. Vestavění se solitérní kapotáží. Tento způsob se používá obvykle tam, kde vyhovující otvor ve zdi už existuje. Nevýhodou tohoto způsobu je horší estetika provedení a to, že technologická místnost je propojena s obytným prostorem (hrozí pronikání hluku a prachu z obslužné místnosti za kotlem). Zakrývací lišty mezer ("ucpávky") je možné zhotovit svépomocí, na kotel je nutno namontovat "**kapotáž solitérní**".

Doporučujeme kotel dopravit do těsné blízkosti místa, na němž bude umístěn (ve vedlejší místnosti), namontovat kapotáž, potom kotel na určené místo nasunout a připojit k otopné soustavě a komínu.

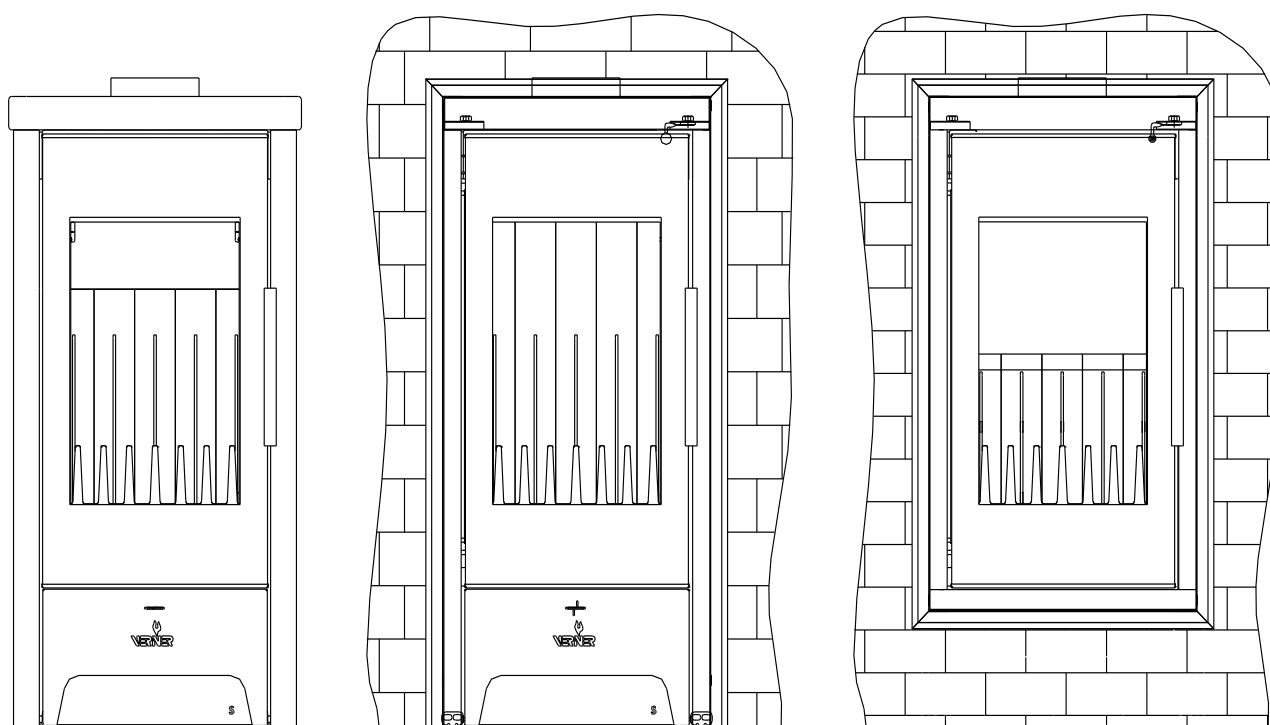
Doporučujeme kotel do otvoru ve zdi nasouvat zezadu z vedlejší místnosti.

Obezpečení je nutno navrhnut s ohledem na teploty povrchu kotle a kouřovodů:

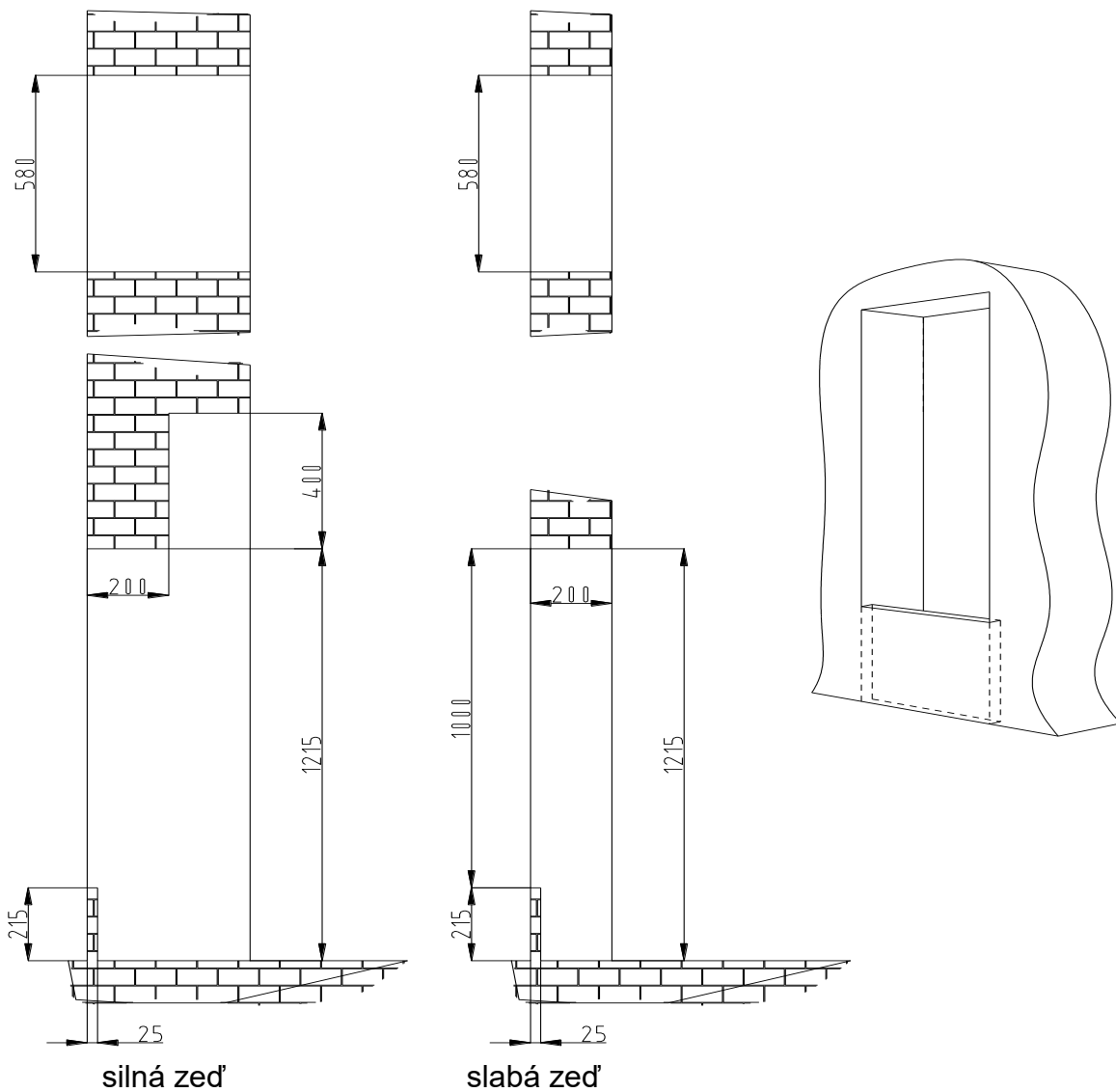
- Kouřovod může dosáhnout teploty 600°C (při otevřené příkladací klapce). Aby nedocházelo k nežádoucímu ohřívání blízkých stěn (např. z důvodu teplotního prnutí), je možné kouřovod izolovat vhodným izolačním materiálem (speciální rohož z minerální vaty).

- Boční stěny kotle mohou dosáhnout max. teploty výstupní vody (100°C)

- Horní deska kotle může dosáhnout teploty 150°C.



Obr. 2 Interiérový kotel – solitérní kapotáž, s kapotáží PP, s kapotáží PZ

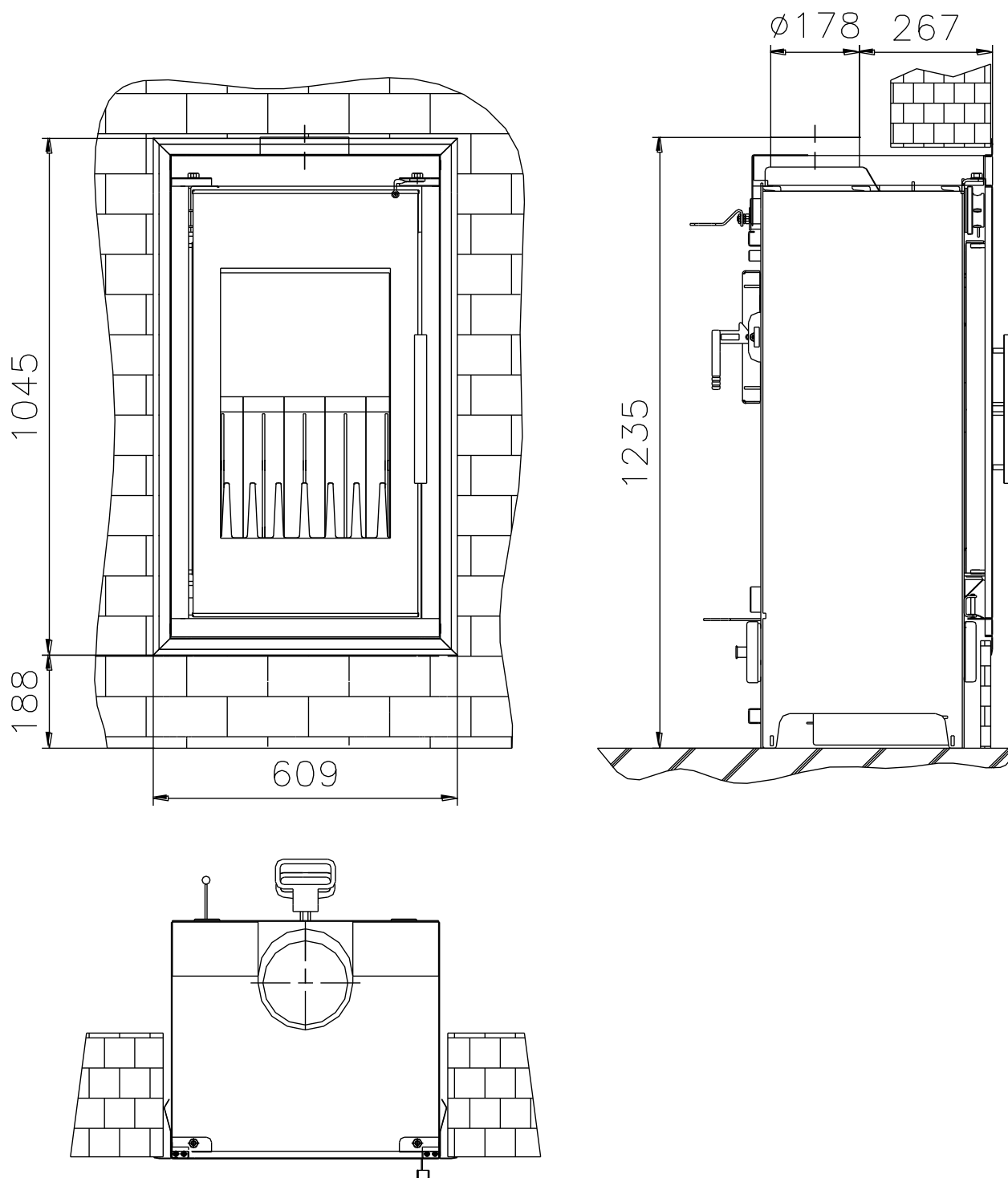


Obr. 8 Čistý otvor ve zdi (po povrchových úpravách zdí – štuk, výškově od konečné podlahy). Rozměry dodržet v toleranci +/- 5 mm.

1. Vestavění kotle s kapotáží PZ - jsou viditelná pouze dvířka

Zed' je nutno opatřit otvorem dle **Obr. 8**. Ke snazšímu zhotovení otvoru je možné použít pomocný zazdívací rám (viz dále), ale není to nutné.

Kotel se do otvoru umístí tak, že jsou viditelná jen čelní dvířka a krycí lišty (prostor pod dvířky tvoří zdivo či např. cementová či sádkartonová deska).



Obr. 9 Vestavění IK s kapotáží PZ – pohled, řez a půdorys

Montáž kotle:

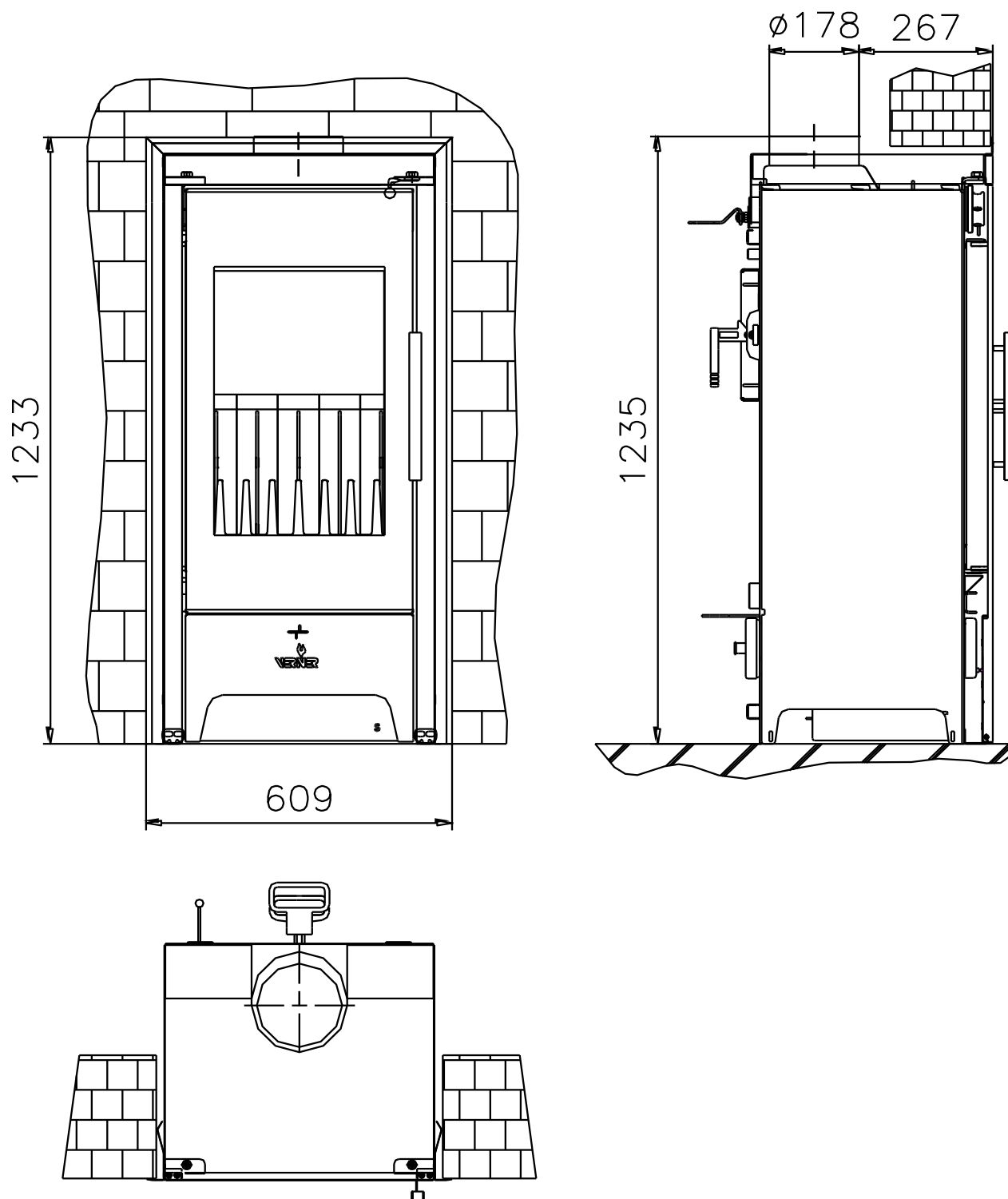
Postupujeme dle obr. na str. 29 v katalogu dílů. Pokud si nejsme jisti, zdali máme správný díl, porovnáme jej s rozměry uvedenými v seznamu dílů na str. 29 a 30:

1. Na vodorovné ploše mimo kotel začneme montovat následující díly: Lišty svislé (3) s lištou vodorovnou (4) pomocí 4 šroubů M6 (17,18,19) (detail C).
2. K lištám (3) přimontujeme kryt plotny (2) pomocí 4 šroubů M6 (17,18,19) (detail B).
3. Na horní část tělesa kotle umístíme pás izolace (9).
4. Výstupky na pantech tělesa (detail D), údery kladívka přihneme o 5-10 mm směrem k tělesu.
5. Smontované díly (2,3,4) umístíme na kotel (s vnitřními i vnějšími dvířky). Zkontrolujeme, zda je mezi kapotáží a okrajem vnějšího skla stejná mezera. Pokud není, přihneme panty tělesa tak, abychom dosáhli požadovaného efektu. Přihnutí se provádí údery kladívka.
6. Vodorovnou lištu (4) ve spodní části zajistí čepy pr. 8 mm (15), (detail C).
7. Kryt plotny (2) se připevní 2x šrouby M10 (13,12), (detail A), přičemž pod šroub, který je na straně kličky, se umístí držáček s magnetem (8,18,14).
8. Na těleso kotle vzadu umístíme pás izolace (10).
9. Pomocí 2 samořezných šroubů (20) přimontujeme lem plotny (7).
10. Lem plotny (7) připevníme 2x šrouby M6 (21,22).
11. Kotel zezadu zasuneme do otvoru. Doporučujeme, aby vnější sklo bylo v rovině se stěnou.
12. Na vodorovné ploše mimo kotel smontujeme krycí lišty (5,6). Spojení se provádí ohnutím pacek dle šipek na obrázcích na str. 28 dole. Spojovací výstupky na lištách (6) jsou opatřeny seřizovacími drážkami. Do nich je možné zasunout plochý šroubovák a pootočením vyhnout okraj plechu tak, aby se vodorovná lišta (5) a svislá lišta (6) dokonale slícovaly (aby jejich pohledové plochy byly v jedné rovině).
13. Rám sestavený z krycích lišt (5,6) umístíme na kotel tak, že pera na lištách zasuneme do mezer mezi kotlem a zdí. Pokud je přídržná síla nedostatečná, je možné ohyby na perech vhodným způsobem upravit.

2. Vestavění s kapotáží PP - jsou viditelná dvířka i kryt pod nimi

Zeď je nutno opatřit otvorem dle **Obr. 8**. Prostor pod dvířky bude vyplněn krytem, který je součástí kapotáže PP.

Ke snazšímu zhotovení otvoru ve zdi je možné použít pomocný zazdívací rám (viz obr 10), ale není to nutné. Ze zazdívacího rámu VERNER je nutno odstranit spodní desku (odříznout sváry úhlovou bruskou). Obvykle se toto dělá až po namontování (při montáži spodní deska zajišťuje, aby se rám nezkroutil).



Obr. 10 Vestavění IK s kapotáží PP – pohled, řez a půdorys

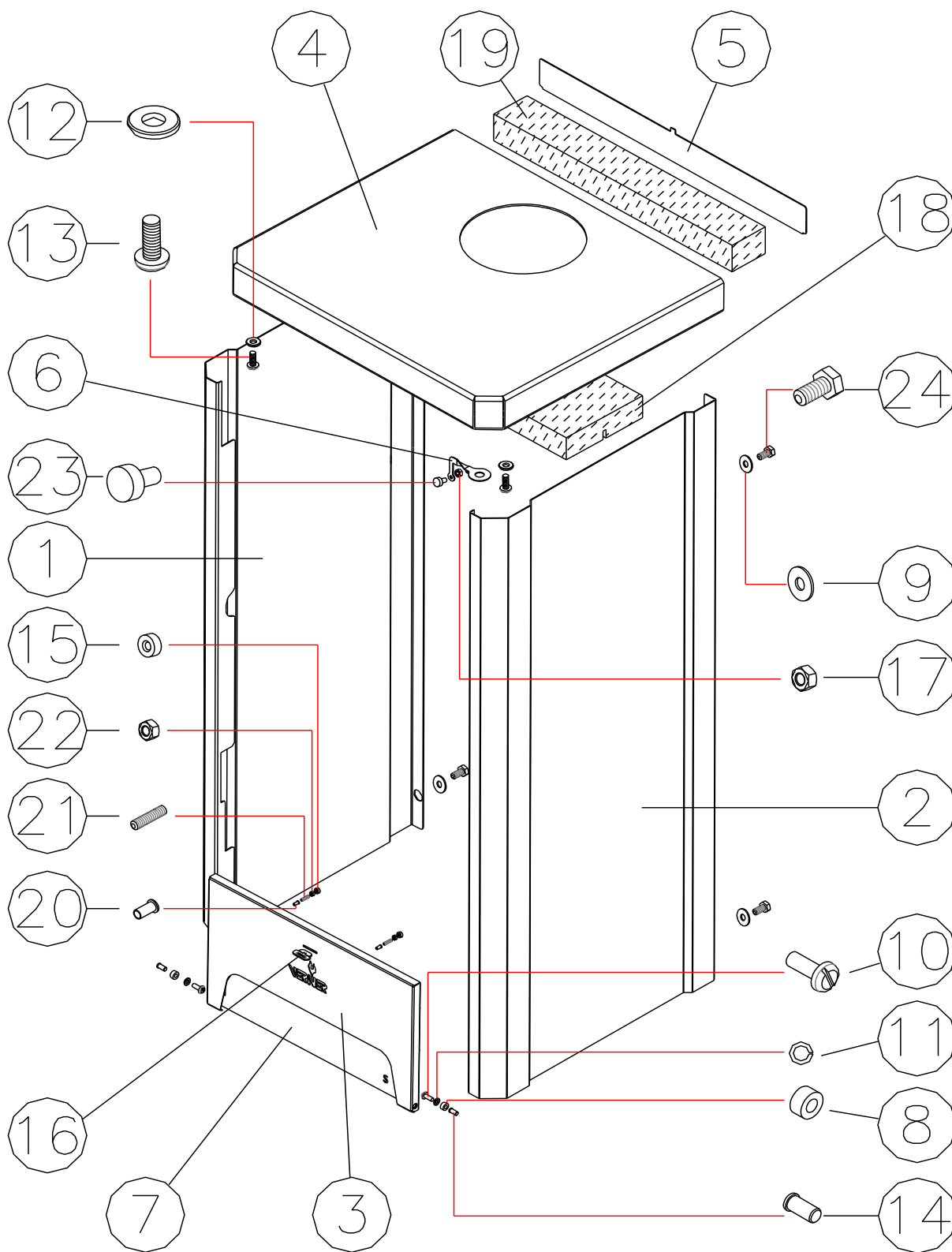
Montáž kotle:

Postupujeme dle obr. na str. 25 v katalogu náhradních dílů. Jednotlivé díly jsou opatřeny samolepkami s čísly. Pokud si nejsme jisti, zdali máme správný díl, porovnáme jej s rozměry uvedenými v seznamu dílů na str. 26 a 27:

1. Na vodorovné ploše mimo kotel začneme montovat následující díly: Lištu (3) a lištu (4) smontujeme s krytem spodním (10) pomocí spojovacích dílů (21,11,29), (detail C).
2. K lištám (3,4) přimontujeme kryt plotny (2) pomocí 4 šroubů M6 (15,22,23), (detail B).
3. Na horní část tělesa kotle umístíme pás izolace (13).
4. Výstupky na pantech tělesa (detail D), úderu kladívka přihneme o 5-10 mm směrem k tělesu.
5. Pomocí spojovacích dílů (24,25,27) na kotel namontujeme uchycení lišty (27), (detail E).
6. Smontované díly (2,3,4,10) umístíme na kotel (s vnitřními i vnějšími dvířky). Zkontrolujeme, zda je mezi kapotáží a okraji vnějšího skla stejná mezera. Pokud není, přihneme panty tělesa tak, abychom dosáhli požadovaného efektu. Přihnutí se provádí úderem kladívka.
7. Kryt plotny (2) se připevní dvěma šrouby M10 (16,17), (detail A), přičemž pod šroub, který je na straně kličky, se umístí držáček s magnetem (9,18,35).
8. Na těleso kotle vzadu umístíme pás izolace (14).
9. Pomocí 2 samořezných šroubů (8) přimontujeme lem plotny (7).
10. Lem plotny (7) připevníme dvěma šrouby M6 (35,36).
11. Kotel zezadu zasuneme do otvoru (pokud jej zasouváme zepředu, je nutné demontovat hrdlo kouřovodu). Doporučujeme, aby vnější sklo bylo v rovině se stěnou.
12. Na vodorovné ploše mimo kotel, smontujeme krycí lišty (5,6). Spojení se provádí ohnutím pacek dle šipek na obrázcích v katalogu na str. 25 dole. Spojovací výstupky na lištách (6) jsou opatřeny seřizovacími drážkami. Do nich je možné zasunout plochý šroubovák a pootočením vyhnout okraj plechu tak, aby se vodorovná lišta (5) a svislá lišta (6) dokonale slícovaly tak, aby jejich pohledové plochy byly v jedné rovině.
13. Rám sestavený z krycích lišt (5,6) umístíme na kotel tak, že pera na lištách zasuneme do mezer mezi kotlem a zdí. Pokud je přídržná síla nedostatečná, je možné ohyby na perech vhodným způsobem upravit.

3. Vestavění se soliterní kapotěží

Na kotel je nutno namontovat "**kapotáž soliterní**". Pomocný zadržovací rám VERNER není možné použít. Kotel zasuneme do otvoru ve zdi až po montáži kapotáže.



Obr. 11 Kapotáž – soliterní provedení

Postup montáže kapotáže solitérní:

Na kotli se zavřenými dvířky nasadíme boky kapotáže - nejdřív na straně pantů.

Pokud má bok kapotáže vůli ve směru předozadním, mírně vyhneme držáky v zadní stěně.

Pokud má bok kapotáže vůli do stran, trošku vyhneme výčnělek na boční straně pantů. Stejných štěrbin mezi sklem předních dvířek a boky kapotáže lze docílit posunutím skla předních dvířek po povolení 6 šroubů (6) přídržných lišt.

Kapotáž v zadní stěně přišroubujeme čtyřmi šrouby M6 s podložkami (24,9), ale zatím nedotahujeme.

Na přední část horní plochy kotle umístíme izolaci (18).

Nasadíme plotnu (4) tak, aby výstupky v zadní části zapadaly středem do zářezů v držácích tělesa.

Pokud plotna není rovnoběžná s horní hranou kapotáže, plotnu sejmeme, přihneme 2 držáky v přední části kotle údery kladiva a znovu nasadíme.

Plotnu přišroubujeme šrouby M10 s podložkami (12,13), přičemž pod hlavu šroubu na straně klíčky umístíme držák s přišroubovaným magnetem (6,23,7). Ten seřídíme tak, aby se dotýkal lišty předních dvířek v zavřené poloze.

Ze zadu do plotny umístíme izolaci (19) a zajistíme krytem (5) tak, že kryt nasuneme horním středovým výstupkem do otvoru plotny, zaklopíme a spustíme dolů tak, že dolními rohy zapadne do výřezů v plotně.

Boky kapotáže posuneme vzhůru tak, aby se téměř dotýkaly horního krytu, a dotáhneme čtyřmi šrouby M6 v zadní stěně kotle (24,9).

Namontujeme kryt spodní (3): Na šroub (10) nasadíme podložku (11), prostrčíme otvorem v lemu krytu, nasadíme trubičku - rozpěru (8) a našroubujeme do závitu nýtu v lemu kapotáže (14).

Magnety krytu (15) seřídíme tak, aby kryt byl rovnoběžný s kapotáží.

3.9 POUŽITÍ POMOCNÉHO “ZAZDÍVACÍHO“ RÁMU

Zhotovení správného otvoru si lze usnadnit použitím pomocného zazdívacího rámu VERNER.

Rám se z čelní stěny zakrývá omítkou. U tenkostěnných omítek (přesné zdi z přesných tvarovek) je nutno rám zapustit o cca 5 mm do zdiva tak, aby bylo možno jej “přetáhnout“ perlíčkou s tmelem a omítkou a plochu dorovnat do roviny s okolní stěnou. U standardní maltové omítky není zapuštění rámu do zdiva nutné.

Rám je vhodné zazdít při stavbě zdi. Pokud se otvorem opatřuje již zhotovená zeď, lze rám použít jako šablony při vybourávání a následnému docílení požadovaných rozměrů otvoru.

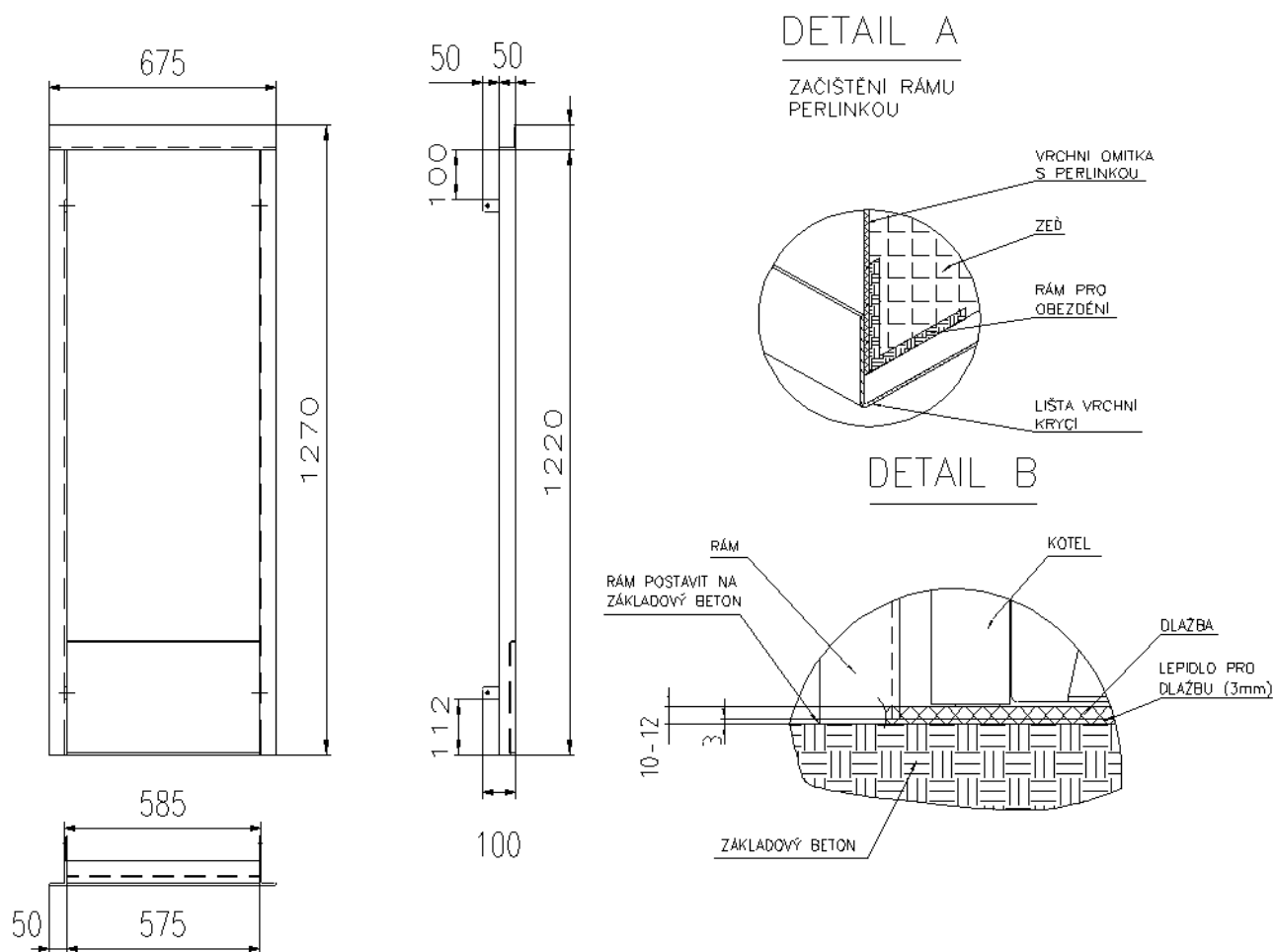
Pokud se rám vsazuje dodatečně, nechává se ve hrubé stavbě (před omítnutím) následující otvor:

- 1) Zeď z cihel (standardní maltová omítka) 595 x 1220 mm
- 2) Zeď z přesných tvárnic (tenká omítka) 585x1215 mm.

Rám je určen pro umístění na hrubou podlahu (základový beton). Ve finální podobě zůstává zapuštěn o cca 12 mm pod úroveň konečné podlahy - vrchní plochy dlažby.

Pomocí okenních šroubů, které jsou přiloženy k rámu a jsou určeny pro díry o průměru 6 mm, se rám upevní ke zdi v otvorech čtyř příchytek na rámu.

Spodní panel rámu odřízneme po upevnění rámu ve svarech.



Obr. 12 Pomocný zadržovací rám

4. LIKVIDACE

4.1 LIKVIDACE PŘEPRAVNÍHO OBALU

- polyethylenovou krycí fólii odevzdáme do kontejneru na plasty
- dřevěnou podlahku rozebereme a spálíme, případně vrátíme do firmy VERNER a.s.

4.2 LIKVIDACE KOTLE PO SKONČENÍ JEHO ŽIVOTNOSTI

- kotel vyčistíme a rozebereme na jednotlivé díly
- kovové díly odevzdáme do sběrný kovového odpadu
- skleněné díly - sklo a těsnící šňůry dvířek a popelníku, odevzdáme do kontejneru na sklo
- keramické díly zlikvidujeme jako domovní odpad nebo je použijeme jako stavební materiál
- izolační desky a pásy utěsňující sklo a výměník zlikvidujeme jako domovní odpad

5. DODÁVANÉ PŘÍSLUŠENSTVÍ KE KOTLI

Hrablo na shrnování popele z roštu

Rukojeť obslužná na ovládání táhel

Chňapka na manipulaci s horkými obslužnými prvky

Návod k obsluze a instalaci kotle

Katalog dílů kotle

6. BEZPEČNOSTNÍ POKYNY

Při manipulaci s výrobkem na místo určení je nutno dodržovat bezpečnostní předpisy. Pro přepravu se smí použít pomůcky a přepravní zařízení k tomuto účelu určené a odpovídající hmotnosti přepravovaného výrobku (285 kg).

Obsluhovat kotel smějí pouze dospělé osoby! Ponechat děti bez dozoru u kotle, který je v provozu, je nepřípustné.

Při provozní obsluze a údržbě zařízení používejte ochranné pracovní prostředky (např. rukavice apod.) - při kontaktu s neizolovanými částmi kotle může dojít k popálení.

UPOZORNĚNÍ: Výrobce si vyhrazuje právo na technické změny prováděné v rámci inovace výrobku.

7. PŘÍKLADY ZAPOJENÍ

Soustava s nucenou a samotížnou větví

Používá se tam, kde lze horní větev navrhnout jako samotížnou

IK interiérový kotel VERNER

OE otevřená expanzní nádoba

B boiler

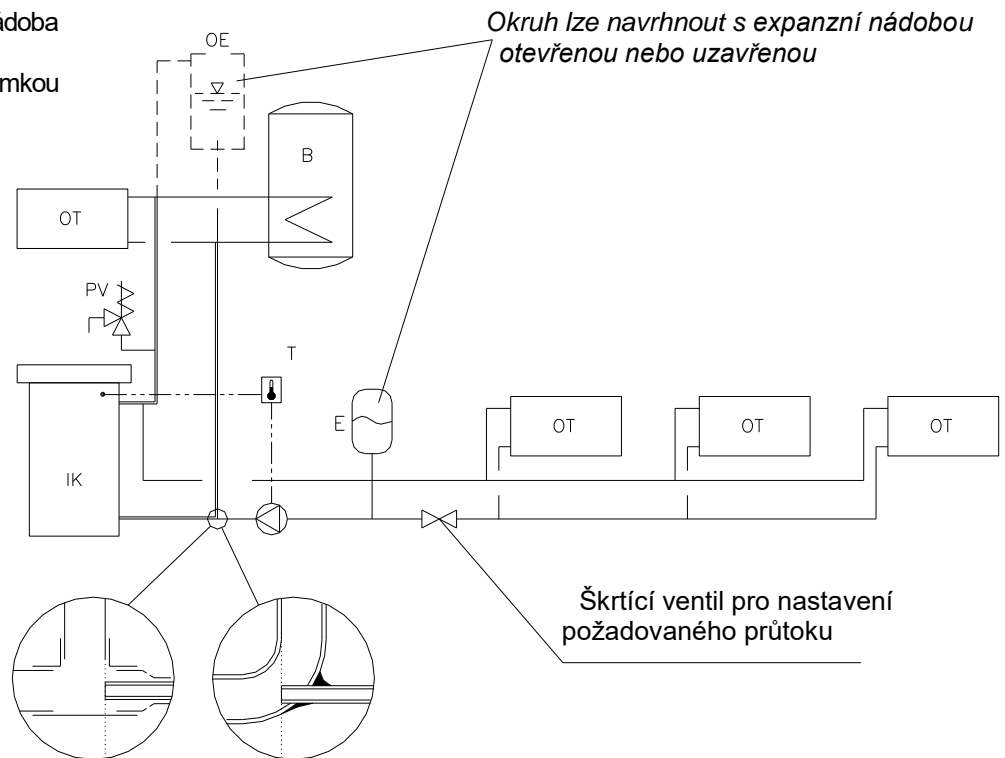
T termostat kapilárový s jímkou

OT otopné těleso

----- signál řízení

E expanzní nádoba uzavřená

PV pojistný ventil



Nucená soustava s otevřenou expanzní nádobou

Používá se tam, kde není možné umístit spotřebiče výškově nad úroveň kotle tak, aby umožňoval samotížnou cirkulaci.

IK interiérový kotel VERNER

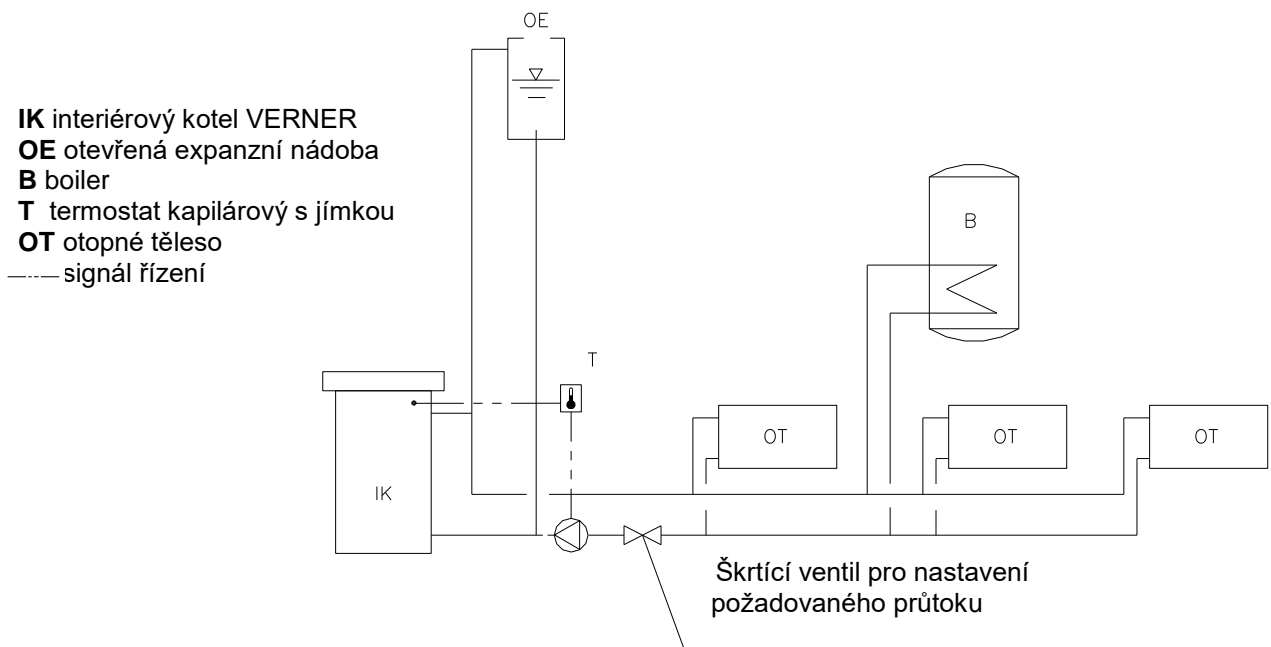
OE otevřená expanzní nádoba

B boiler

T termostat kapilárový s jímkou

OT otopné těleso

----- signál řízení



Nucená soustava s tlakovou expanzní nádobou a systémem samočinného dochlazování

Používá se tam, kde není možné umístit spotřebiče výškově nad úroveň kotle tak, aby umožňoval samotížnou cirkulaci.

TA pojistná termostatická armatura 3/4" (95°C)

IK interiérový kotel VERNER

E tlaková expanzní nádoba

B boiler

O samočinný odvzdušňovací ventil

UV užitková voda min.2 bary

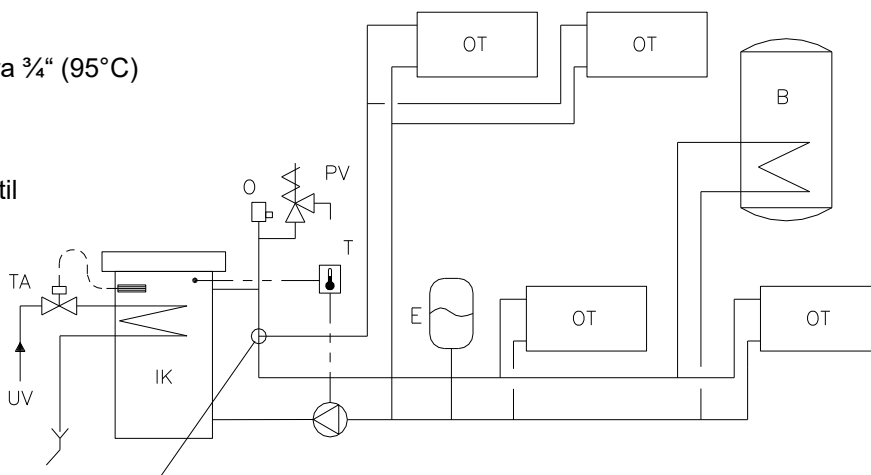
T termostat kapilárový

s jímkou

OT otopné těleso

PV pojistný ventil

signál řízení



Dodržet připojení stoupavé větve min. 10 cm pod úroveň výstupního nátrubku.

Soustava s akumulční nádrží

IK interiérový kotel VERNER

AN akumulční nádrž

E tlaková expanzní nádoba

OE otevřená expanzní nádoba

PT pokojový termostat

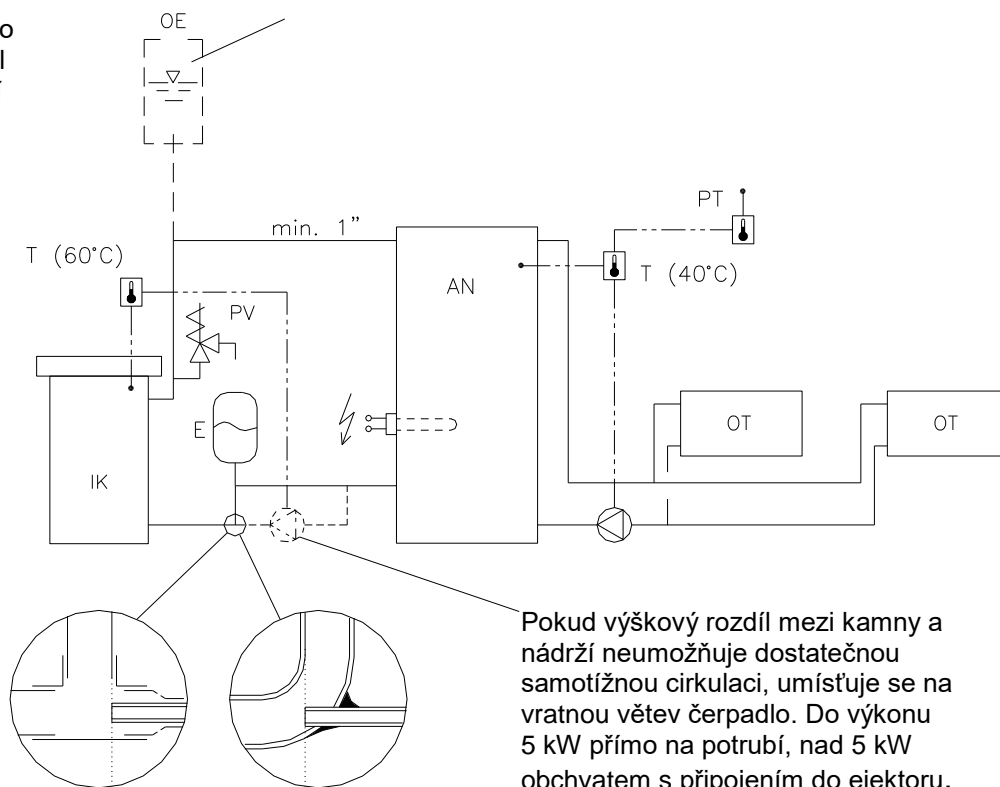
T termostat

OT otopné těleso

PV pojistný ventil

signál řízení

Okruh lze navrhnout s expanzní nádobou otevřenou nebo uzavřenou.



Pokud výškový rozdíl mezi kamny a nádrží neumožňuje dostatečnou samotížnou cirkulaci, umístěte se na vratnou větev čerpadlo. Do výkonu 5 kW přímo na potrubí, nad 5 kW obchvatem s připojením do ejektoru.

Soustava s podlahovým vytápěním

IK interiérový kotel VERNER

E tlaková expanzní nádoba

TR třícestný termostatický ventil

O samočinný odvzdušňovací ventil

UV užitková voda min. 2 bary

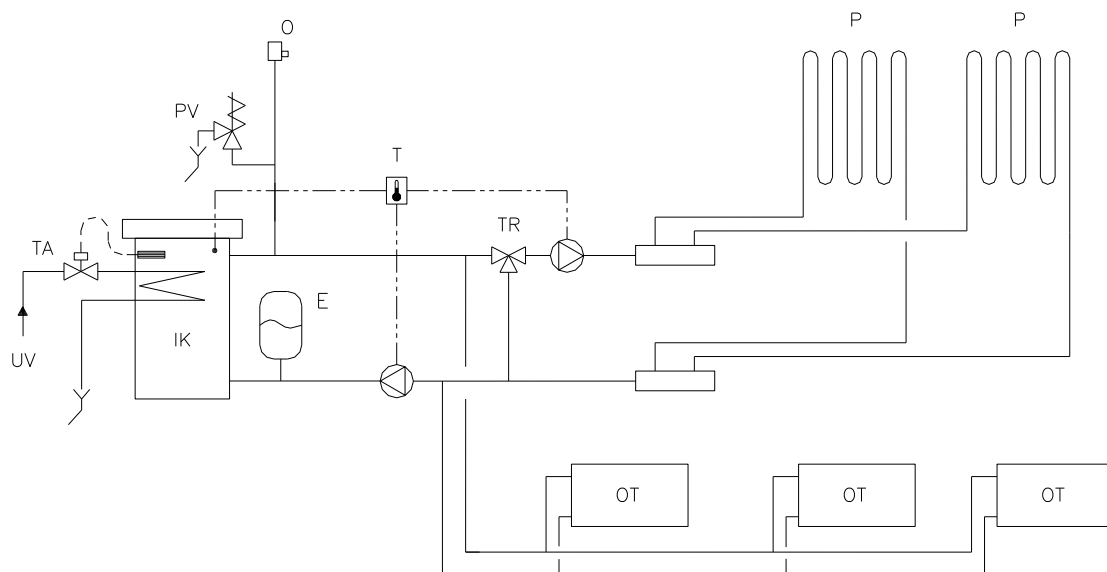
TA pojistná termostatická armatura $\frac{3}{4}$ " (95°C)

OT otopné těleso

PV pojistný ventil

P podlahové topení

----- signál řízení



Soustava s kotlem na tuhá paliva

Při provozu kamen obsluha uzavře čtyřcestný ventil, aby nedocházelo k cirkulaci kotlem.

TA pojistná termostatická armatura $\frac{3}{4}$ " (95°C)

O samočinný odvzdušňovací ventil

IK interiérový kotel VERNER

E tlaková expanzní nádoba

UV užitková voda min. 2 bary

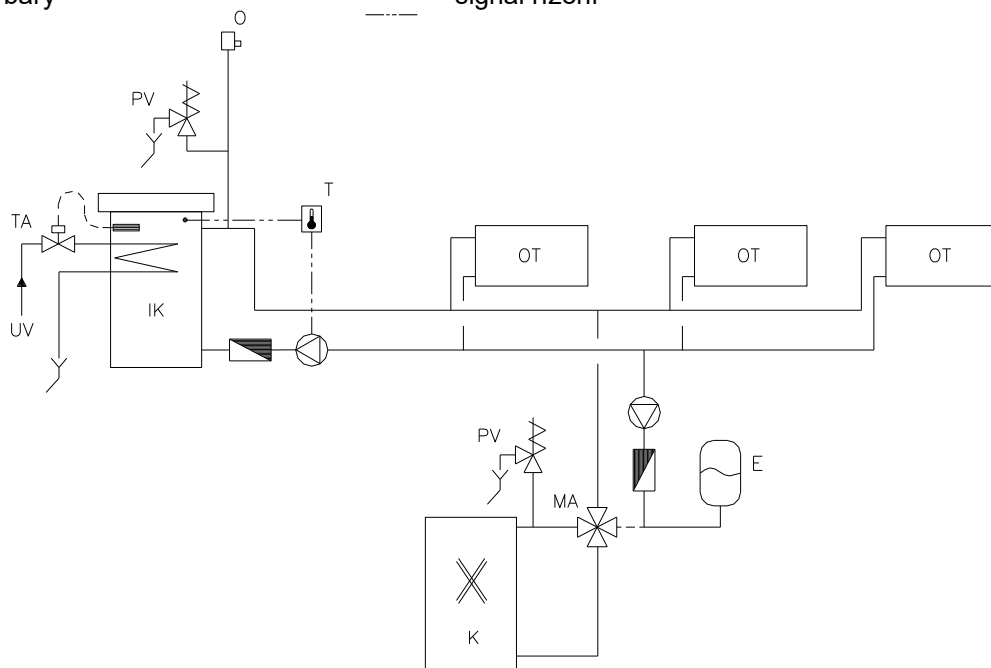
T termostat kapilárový s jímkou

MA čtyřcestný ventil

OT otopné těleso

PV pojistný ventil

----- signál řízení



Soustava s kotlem na plyn

IK interiérový kotel VERNER

PT pokojový termostat

O samočinný odvzdušňovací ventil

UV užitková voda min. 2 bary

V ruční ventil (uzavírá se při provozu pouze do boileru)

TA pojistná termostatická armatura $\frac{3}{4}$ " (95°C)

T termostat kapilárový s jímkou

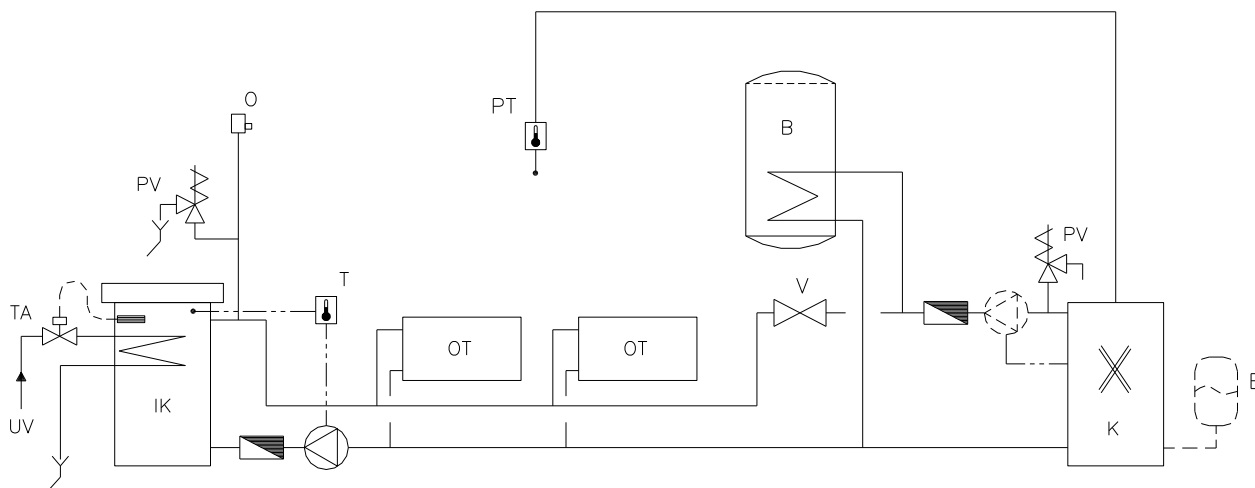
OT otopné těleso

PV pojistný ventil

B boiler

----- signál řízení

pozn: Expanzní nádoba a čerpadlo mohou být součástí plynového kotle.





ZÁRUČNÍ LIST

a

OSVĚDČENÍ O JAKOSTI A KOMPLETNOSTI VÝROBKU

VÝROBEK: INTERIÉROVÝ KOTEL VERNER 13/10.2 PZ

VÝROBCE: VERNER SK s.r.o., Klincová 37/B, 821 08 Bratislava, SR, IČO: 45481121

VÝROBNÍ ČÍSLO:

Výrobce potvrzuje, že jakost výrobku byla přezkoušena a výrobek odpovídá požadavkům normy ČSN EN 13240

Kontroloval: Dne:

PODMÍNKY ZÁRUKY:

Prodávající ručí za jakost a správnou a bezporuchovou činnost výrobku jen za předpokladu, že byl instalován a **uveden do provozu odbornou montážní firmou zaškolenou výrobcem**, a dále za předpokladu, že byl provozován výlučně dle přiloženého návodu k obsluze.

Záruční doba činí 24 měsíců ode dne uvedení výrobku do provozu, nejdéle však 25 měsíců od převzetí výrobku kupujícím. Jinak pro tuto záruku platí příslušná ustanovení občanského zákoníku.

Kupující je povinen dbát pokynů v návodu k obsluze výrobku. Pracovník odborné montážní firmy, který uvádí kotel do provozu, je povinen jej řádně seřídit a poučit zákazníka a předvést jeho obsluhu a údržbu dle pokynů výrobce uvedených v návodu k obsluze výrobku. Poučení o obsluze a údržbě kotle potvrdí kupující svým podpisem v "Osvědčení".

Ze záruky jsou vyjmuty závady, vzniklé neodborným zásahem a nesprávnou, nedbalou nebo nedovolenou manipulací, anebo spalováním odlišných paliv, než jaká jsou určena v návodu k obsluze výrobku.

Každou opravu výrobku v záruční době je prodávající povinen zaznamenat v "Záznamech o provedených záručních opravách".

Poskytnutou zárukou nejsou dotčena práva kupujícího, která se ke koupi váží.

Součástí tohoto Osvědčení je přiložený kupón č. na uvedení výrobku do provozu, který je odborná montážní firma povinna doručit výrobcí řádně a úplně vyplněný nejpozději do 14 dnů od uvedení výrobku do provozu. Pokud nebude kupón doručen v daném termínu, na kotel nemůže být uznána záruka.

Záruka se nevztahuje na opotřebením běžným provozem (keramické tvarovky spalovacího prostoru, těsnící materiál apod.).

PRODÁVAJÍCÍ: firma (jméno):
sídlo (bydliště):
IČO:

Datum prodeje: Podpis prodávajícího:

KUPUJÍCÍ (jméno, adresa):

.....
.....
.....

tímto potvrzuje, že byl poučen o podmínkách záruky, převzal kompletní výrobek a byl poučen o obsluze a údržbě výrobku tak, aby provoz odpovídal normám a ustanovením uvedeným v návodu k obsluze výrobku

Datum: Podpis kupujícího:

ODBORNÁ MONTÁŽNÍ FIRMA (číslo, jméno, adresa, telefon):

.....
.....
.....

Prohlašuje tímto, že uvedla kotel do provozu včetně úplného poučení zákazníka.

Datum uvedení do provozu: Podpis odborné montážní firmy:

Záznamy o provedených záručních opravách:

datum nahlášení poruchy	datum odstranění poruchy	číslo protokolu o opravě	podpis prodávajícího	poznámka



VERNER SK s.r.o.
Klincová 37/B
821 08 Bratislava
SR

mob.: 739 345 641
tel.: 571 688 188
<http://www.verner.sk>
e-mail: kotle-verner@email.cz

vydáno 16.02.2016