



MÍSTNÍ KLIMATIZACE

UŽIVATELSKÁ PŘÍRUČKA

ČÍSLO MODELU:

EF-09RD1H

EF-12RD1H

EF-18RD1

EF-24RD1



Varovná upozornění: Před použitím tohoto výrobku si prosím pečlivě přečtete tuto příručku (a případně také) BEZPEČNOSTNÍ PŘÍRUČKU a uschovejte je pro budoucí použití. Design a specifikace se mohou změnit bez předchozího upozornění za účelem vylepšení produktu. Podrobnosti získáte od svého prodejce nebo výrobce.

Výše uvedený diagram je pouze orientační. Berte prosím vzhled skutečného výrobku jako standard.

DĚKOVNÝ DOPIS

Děkujeme, že jste si vybrali společnost Midea! Před použitím nového výrobku Midea si prosím důkladně přečtěte tento návod, abyste se ujistili, že víte, jak bezpečně ovládat vlastnosti a funkce, které váš nový spotřebič nabízí.

OBSAH

DĚKOVNÝ DOPIS	01
BEZPEČNOSTNÍ OPATŘENÍ	02
TECHNICKÉ ÚDAJE	07
OVĚŘTE PŘED ZAHÁJENÍM INSTALACE	08
SEZNAMTE SE S VAŠÍ KLIMATIZACÍ	09
ÚDRŽBA A PÉČE	13
ODSTRAŇOVÁNÍ PROBLÉMŮ	15
ZAČNĚME S INSTALACÍ VAŠÍ KLIMATIZACE	18
PŘEHLED INSTALACE	19
SHRUTÍ INSTALACE - VNITŘNÍ JEDNOTKA	20
INSTALACE VNITŘNÍ JEDNOTKY	21
INSTALACE VENKOVNÍ JEDNOTKY	31
PŘIPOJENÍ POTRUBÍ CHLADIVA	35
ODSTRANĚNÍ VZDUCHU	39
KONTROLY ELEKTRICKÉ A PLYNOVÉ TĚSNOSTI	41
ZKUŠEBNÍ PROVOZ	42
BALENÍ A VYBALENÍ JEDNOTKY	43
OCHRANNÉ ZNÁMKY, AUTORSKÁ PRÁVA A PRÁVNÍ PROHLÁŠENÍ	44
LIKVIDACE A RECYKLACE	44
OZNÁMENÍ O OCHRANĚ OSOBNÍCH ÚDAJŮ	45

Zkontrolujte příslušné modely, technická data, F-GAS (pokud existují) a informace o výrobcí z „Návodu k Obsluze – Informační List Výrobku“ na obalu venkovní jednotky (pouze výrobky Evropské Unie) nebo na obalu vnitřní jednotky (v závislosti na modelu)

BEZPEČNOSTNÍ OPATŘENÍ

Je opravdu důležité, abyste si přečetli Bezpečnostní opatření před provozem a instalací. Nesprávná instalace z důvodu ignorování pokynů může způsobit vážné poškození nebo zranění. Závažnost možného poškození nebo zranění je klasifikována jako VAROVÁNÍ nebo UPOZORNĚNÍ.

Vysvětlení Symbolů



VAROVÁNÍ

Tento symbol označuje možnost zranění personálu nebo ztráty na životech.



UPOZORNĚNÍ

Tento symbol označuje možnost poškození majetku nebo vážných následků.



Pozornost

Tento výraz označuje důležité informace (např. poškození majetku), nikoli však nebezpečí.

VAROVÁNÍ PRO POUŽÍVÁNÍ VÝROBKU

- Před čištěním, instalací nebo opravou vypněte klimatizaci a odpojte napájení. Nedodržení tohoto pokynu může vést k úrazu elektrickým proudem.
- Pokud nastane abnormální situace (jako hořící vůně), okamžitě vypněte jednotku a odpojte elektřinu. Zavolejte svého dealera pro instrukce, aby se zabránilo elektrickému šoku, požáru nebo zranění.
- Nevkládejte prsty, tyče ani jiné předměty do vzduchového vstupu nebo výstupu. To by mohlo způsobit zranění, protože ventilátor může rotovat při vysoké rychlosti.
- Nepoužívejte hořlavé spreje, jako jsou laky na vlasy, laky nebo barvy, v blízkosti jednotky. To může způsobit požár nebo vznícení.
- Neprovozujte klimatizaci v prostorách, kde se nacházejí nebo mohou nacházet hořlavé plyny. Emitovaný plyn se může shromažďovat kolem jednotky a způsobit výbuch.
- Neprovozujte klimatizaci ve vlhkých místnostech, jako jsou koupelny nebo prádelny. Příliš velké vystavení vodě může způsobit zkrat elektrických komponentů.
- Nevystavujte tělo přímému proudu studeného vzduchu po delší dobu.
- Nedovolte dětem, aby si hrály s klimatizací. Děti okolo jednotky musí být neustále pod dohledem.
- Pokud je klimatizace používána společně s hořáky nebo jinými topnými zařízeními, důkladně větrejte místnost, abyste zabránili nedostatku kyslíku.
- Ve speciálních místnostech jako je kuchyň, serverovna atd je použití speciálně konstruovaných klimatizačních jednotek vřele doporučeno.
- Spotřebič mohou používat děti od 8 let a osoby se sníženými fyzickými, smyslovými nebo mentálními schopnostmi, nebo osoby s nedostatečnými zkušenostmi a znalostmi, pokud mají nad sebou dozor nebo pokud byly proškoleny ohledně bezpečného používání spotřebiče a chápou možná rizika. Děti si se zařízením nesmí hrát. Čištění a uživatelskou údržbu nesmí provádět děti bez dozoru (země Evropské Unie).

- Tento spotřebič není vhodný pro uživatele (včetně dětí) se sníženými fyzickými, smyslovými nebo duševními schopnostmi, nebo nedostatečnými zkušenostmi, kteří nejsou pod dohledem, nebo nevyužívají možnosti použití spotřebitelů, kteří mají důvěru. Děti by měly být pod dohledem, aby bylo zajištěno, že si se zařízením nebudou hrát.

⚠ ELEKTRICKÁ UPOZORNĚNÍ

- Používejte pouze určený napájecí kabel. Pokud je napájecí kabel poškozen, musí být vyměněn výrobcem, jeho servisním agentem nebo podobně kvalifikovanými osobami, aby nedošlo k nebezpečí.
- Výrobek musí být při instalaci řádně uzemněn, jinak může dojít k úrazu elektrickým proudem.
- Při všech elektroinstalacích dodržujte všechny místní a národní normy, předpisy a instalační příručku. Kabely pevně připojte a bezpečně je sevřete, aby nedošlo k poškození vnějších sil terminálem. Nesprávné elektrické připojení může přehřát jednotku a způsobit požár a může také způsobit úraz elektrickým proudem. Všechna elektrická připojení musí být provedena podle schématu elektrického připojení umístěného na panelech vnitřní a venkovní jednotky.
- Veškeré zapojení musí být správně uspořádáno, aby bylo zajištěno, že se kryt řídicí desky může správně zavřít. Pokud kryt řídicí desky není správně uzavřen, může dojít ke korozi a následnému přehřívání spojů na svorkovnici, což může vést k požáru nebo úrazu elektrickým proudem.
- Odpojovací prvek musí být součástí pevného elektrického vedení v souladu s platnými předpisy pro elektroinstalaci.
- Netahajte za síťový kabel, abyste jednotku odpojili od napájení. Pevně držte zástrčku a vytáhněte ji ze zásuvky. Příným tahem za kabel jej můžete poškodit, což může vést k požáru nebo úrazu elektrickým proudem.
- Neupravujte délku napájecího kabelu a nepoužívejte prodlužovací kabel pro napájení jednotky.
- Nezapojte napájení spotřebiče do zásuvky sdílené s jinými spotřebiči. Nesprávné nebo nedostatečné napájení může způsobit požár nebo úraz elektrickým proudem.
- Udržujte síťovou zásuvku v čistotě. Odstraňte veškerý prach nebo špínu, která se hromadí na zástrčce nebo kolem ní. Špinavé konektory mohou způsobit požár nebo úraz elektrickým proudem.
- Pokud připojujete napájení k pevnému zapojení, odpojovací zařízení na všech pólech, které má ve všech pólech alespoň 3 mm vůle a má svodový proud, který může překročit 10 mA, má proudový chránič (RCD) jmenovitý zbytkový provozní proud nepřesahující 30 mA. a odpojení musí být součástí pevného zapojení v souladu s pravidly zapojení.

VĚNUJTE POZORNOST SPECIFIKACÍM POJISTEK

Obvodová deska klimatizace (PCB) je navržena s pojistkou, která poskytuje nadproudovou ochranu. Specifikace pojistky jsou uvedeny na desce plošných spojů, například: T3,15AL/250VAC, T5AL/250VAC, T3,15A/250VAC, T5A/250VAC, T20A/250VAC, T30A/250VAC, atd.

POZNÁMKA: U jednotek s chladičem R32 lze používat pouze pojistky z odolné keramické hmoty s ochranou proti výbuchu.

UV-C lampa (Platí pro jednotku, která obsahuje pouze UV-C lampu)

Tento spotřebič obsahuje lampu UV-C. Před otevřením spotřebiče si přečtěte pokyny k údržbě.

- Nepoužívejte UV-C lampy mimo spotřebič.
- Spotřebiče, které jsou zjevně poškozené, se nesmí používat.
- Neúmyslné použití spotřebiče nebo poškození krytu může vést k úniku nebezpečného záření UV-C. UV-C záření může i v malých dávkách poškodit oči a kůži.
- Před otevřením dveří a přístupových panelů opatřených výstražným symbolem ULTRAFIALOVÉHO ZÁŘENÍ pro provádění ÚDRŽBY UŽIVATELEM se doporučuje odpojit napájení.
- Lampu UV-C nelze čistit, opravovat ani vyměňovat.
- UV-C BARIÉRY označené symbolem nebezpečí ULTRAFIALOVÉHO ZÁŘENÍ by neměly být odstraňovány.

VAROVÁNÍ

Tento spotřebič obsahuje UV zářič. Nedívejte se do zdroje světla. Spotřebič musí být odpojen od elektrické sítě před jakýmkoli čištěním nebo jinou údržbou.

UPOZORNĚNÍ PRO INSTALACI VÝROBKU

- Instalaci musí provést autorizovaný prodejce nebo specialista. Vadná instalace může způsobit únik vody, úraz elektrickým proudem nebo požár.
- Instalace musí být provedena podle pokynů k instalaci. Nesprávná instalace může způsobit únik vody, úraz elektrickým proudem nebo požár.
- Pro opravu nebo údržbu tohoto přístroje kontaktujte autorizovaného servisního technika.
Tento spotřebič musí být nainstalován v souladu s národními předpisy pro zapojení.
- K instalaci používejte pouze přiložené příslušenství, díly a určené součásti. Použití nestandardních součástí může způsobit únik vody, úraz elektrickým proudem, požár a způsobit selhání jednotky.
- Nainstalujte jednotku na pevné místo, které unese její hmotnost. Pokud zvolené místo nemůže unést hmotnost jednotky, nebo pokud instalace není provedena správně, může jednotka spadnout a způsobit vážné zranění a poškození.
- Namontujte drenážní potrubí podle pokynů v této příručce. Nesprávné odvodnění může způsobit poškození vašeho domu a majetku vodou.
- U jednotek s pomocným elektrickým topidlem neinstalujte jednotku ve vzdálenosti menší než 1 metr (3 stopy) od jakýchkoli hořlavých materiálů.
- Neinstalujte jednotku na místo, kde může být vystavena únikům hořlavých plynů. Pokud se kolem jednotky hromadí hořlavý plyn, může to způsobit požár.
- Nezapínejte napájení, dokud nejsou všechny instalační práce dokončeny.
- Při stěhování nebo přemísťování klimatizační jednotky se obraťte na zkušené servisní techniky, kteří provedou odpojení a opětovnou instalaci jednotky.
- Informace o správné instalaci spotřebiče na jeho upevnění naleznete v částech „Instalace vnitřní jednotky“ a „Instalace venkovní jednotky“.

⚠ UPOZORNĚNÍ

- Pokud nebudete delší dobu používat, vypněte klimatizaci a odpojte napájení.
- Během bouřky vypněte a odpojte jednotku.
- Ujistěte se, že kondenzace vody může z jednotky volně vytékat.
- Neovládejte klimatizaci mokřýma rukama. Mohlo by dojít k úrazu elektrickým proudem.
- Nepoužívejte zařízení k jinému účelu, než ke kterému je určeno.
- Nevystupujte na venkovní jednotku ani na ni neumísťujte žádné předměty.
- Nenechávejte klimatizaci pracovat delší dobu při otevřených dveřích nebo oknech, nebo v prostředí s vysokou vlhkostí.

UPOZORNĚNÍ NA ÚKLID A ÚDRŽBU

- Před čištěním zařízení vypněte a odpojte napájení. Pokud tak neučiníte, může dojít k úrazu elektrickým proudem.
- Nepoužívejte nadměrné množství vody při čištění klimatizace.
- Nepoužívejte hořlavé čisticí prostředky k čištění klimatizace. Hořlavé čisticí prostředky mohou způsobit požár nebo deformaci.

Důležité Pokyny pro Ochranu Životního Prostředí (Evropské Směrnice o Likvidaci)

Soulad se směrnicí odpadních elektrických a elektronických zařízení (OEEZ) a likvidace odpadního výrobku:

Tento výrobek splňuje požadavky směrnice EU o odpadních elektrických a elektronických zařízeních (OEEZ) . Tento výrobek je opatřen klasifikačním symbolem pro elektrická a elektronická zařízení odpadních zařízení (OEEZ).

Tento symbol znamená, že tento výrobek nesmí být na konci své životnosti likvidován s jiným domovním odpadem. Použité zařízení musí být vráceno na úřední místo pro recyklaci elektrických elektronických zařízení. Chcete-li tyto sběrné systémy najít, obraťte se na místní úřady nebo prodejce, u kterého byl výrobek zakoupen. Každá domácnost hraje důležitou roli při obnově a recyklaci starých spotřebičů. Vhodná likvidace použitého spotřebiče pomáhá předcházet možným negativním dopadům na životní prostředí a lidské zdraví.



Poznámka o Fluorovaných Plynech

- Tato klimatizační jednotka obsahuje fluorované skleníkové plyny. Pro konkrétní informace o typu a množství chladiva se prosím obraťte na příslušný štítek na jednotce nebo na dokument „Příručka Vlastníka – Technický List Výrobku“, který je součástí balení venkovní jednotky. (Pouze produkty Evropské Unie).
- Instalace, servis, údržba a opravy tohoto zařízení musí provádět certifikovaný technik.
- Odinstalaci a recyklaci produktu musí provádět certifikovaný technik.
- Pro zařízení obsahující fluorované skleníkové plyny v množství odpovídajícím 5 tunám ekvivalentu CO₂ nebo více, ale méně než 50 tunám ekvivalentu CO₂, platí, že pokud je v systému instalován detekční systém úniku, musí být kontrola úniků prováděna alespoň jednou za 24 měsíců.
- Při kontrole těsnosti jednotky se důrazně doporučuje řádné vedení záznamů o všech kontrolách.

UPOZORNĚNÍ NA POUŽÍVÁNÍ CHLADIVA R32 (Platí pouze pro jednotky používající chladivo R32)

- Pokud je používáno hořlavé chladivo, musí být spotřebič skladován v dobře větraném prostoru, jehož velikost odpovídá požadavkům stanoveným pro provoz.
- Spotřebič musí být instalován, provozován a skladován v místnosti s podlahovou plochou větší než 4 m².
- Opakovaně použitelné mechanické konektory a rozšířené spoje nejsou uvnitř povoleny.
- Pokud se mechanické konektory opakovaně používají uvnitř, je třeba obnovit těsnicí díly.
Jsou-li rozšířené spoje znovu použity uvnitř, musí být část světlice obnovena.
- Mechanické konektory používané uvnitř musí vyhovovat normě ISO 14903.
- Nepoužívejte žádné prostředky k urychlení procesu odmrazování nebo čištění jiné než ty, které doporučil výrobce.
- Spotřebič musí být skladován v místnosti bez trvale provozovaných zdrojů vznícení (například otevřený oheň, provozní plynový spotřebič nebo elektrické topidlo v provozu).
- Nepřekračujte, nepropichujte ani nespalujte části spotřebiče.
- Buďte si vědomi, že chladiva nemusí obsahovat žádný zápach.

TECHNICKÉ ÚDAJE

Model Výrobku	EF-09RD1H MX1H-09RD1H	EF-12RD1H MX1H-12RD1H	EF-18RD1 MX3H-18RD1-EF	EF-24RD1 MX4H-24RD1-EF
Napájecí zdroj	220-240V~ 50Hz, 1Ph			
Chladicí výkon	2.6kW	3.5kW	5.2kW	7.0kW
Topný výkon	2.93kW	3.8kW	5.4kW	7.33kW
Jmenovitý proud	10.0A	10.0A	13.0A	19.0A
Jmenovitý příkon	2200W	2200W	2800W	3900W
Třída odolnosti venkovní jednotky	IPX4			

OVĚŘTE PŘED ZAHÁJENÍM INSTALACE

POZNÁMKA: Provozní Teplota

Pokud je vaše Klimatizace používána mimo níže uvedené teplotní rozsahy, mohou se aktivovat určité bezpečnostní ochranné funkce a způsobit vypnutí jednotky.

Invertorový Dělený Typ

	Režim CHLAZENÍ	Režim TEPLA	Režim SUCHÝ
Teplota Místnosti.	16°C~32°C(60°F~90°F)	0°C~30°C(32°F~86°F)	10°C~32°C(50°F~90°F)
Venkovní Teplota.	0°C~50°C(32°F~122°F)		
	-15°C~50°C(5°F~122°F) Pro modely s nízkoteplotním chladicím systémem.	-15°C~24°C(5°F~75°F)	0°C~50°C(32°F~122°F)
	0°C~52°C(32°F~126°F) Pro speciální tropické modely	-15°C~24°C(5°F~75°F)	0°C~52°C(32°F~126°F) Pro speciální tropické modely

PRO VENKOVNÍ JEDNOTKY S PŘÍDAVNÝM ELEKTRICKÝM OHŘÍVAČEM

Pokud venkovní teplota klesne pod 0 °C (32 °F), důrazně doporučujeme ponechat jednotku trvale připojenou k napájení, aby byl zajištěn plynulý a bezproblémový provoz.

Jednotky s Pevnými Otáčkami Kompresoru

	Režim CHLAZENÍ	Režim TEPLA	Režim SUCHÝ
Teplota Místnosti.	16°C~32°C (60°F~90°F)	0°C~30°C (32°F~86°F)	10°C~32°C(50°F~90°F)
Venkovní Teplota.	18°C~43°C (64°F~109°F)		11°C~43°C (52°F~109°F)
	-7°C~43°C (19°F~109°F) Pro modely s nízkoteplotním chladicím systémem	-7°C~24°C(19°F~75°F)	18°C~43°C (64°F~109°F)
	18°C~52°C (64°F~126°F) Pro speciální tropické modely	-7°C~24°C(19°F~75°F)	18°C~52°C (64°F~126°F) Pro speciální tropické modely

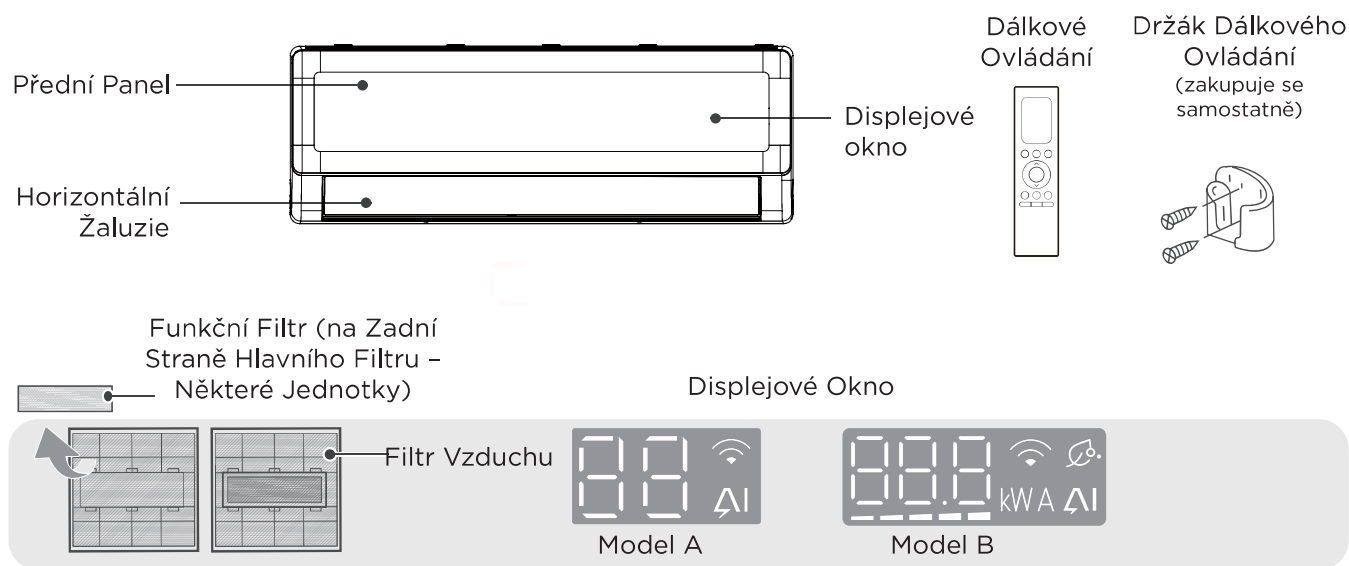
POZNÁMKA: Relativní vlhkost v místnosti nižší než 80 %. Pokud klimatizace pracuje mimo stanovené provozní parametry, může dojít ke kondenzaci vlhkosti na povrchu jednotky. Nastavte svislou lamelu proudění vzduchu do maximálního úhlu (kolmo k podlaze) a zvolte režim vysoké rychlosti ventilátoru.

SEZNAMTE SE S VAŠÍ KLIMATIZACÍ

POZNÁMKA

- Různé modely mají různé přední panely a obrazovky. Ne všechny indikátory popsané níže nejsou dostupné na vaší klimatizaci. Zkontrolujte prosím vnitřní displej zakoupené jednotky.
- Ilustrace v této příručce slouží pouze pro vysvětlení. Skutečný tvar vaší vnitřní jednotky se může mírně lišit. Skutečný tvar má přednost.

Displej Vnitřní Jednotky



Zobrazit Kód	Významy Kódů Zobrazení
	<ul style="list-style-type: none"> • Zobrazuje teplotu, provozní funkce a chybové kódy. • U některých jednotek, pokud je aktivována funkce GEAR, zobrazí se na displejovém okně a bliká cílová hodnota výkonu (kW), aktuální hodnota (A) nebo úroveň převodového stupně (Lx) po dobu 15 sekund. Úrovně výkonu jsou zobrazeny jako: Stupeň L1 (→), stupeň L2 (→→), stupeň L3 (→→→), stupeň L4 (→→→→), stupeň L5 (→→→→→).
	<ul style="list-style-type: none"> • Pokud je zapnuta funkce Čerstvé (některých jednotek).
	<ul style="list-style-type: none"> • Pokud je zapnuta funkce ECOMASTER.
	<ul style="list-style-type: none"> • Pokud je aktivována Funkce bezdrátového ovládání (některých jednotek).
	<ul style="list-style-type: none"> • Je-li nastaven Časovač Zap, (a jednotka je vypnutá, symbol „ON“ zůstává zobrazen, dokud je Časovač Zap nastaven). • Pokud je zapnuta funkce Magie vzduchu, UV lampa, Automatické kývání, Rychlé chlazení (topení), Režim vánku nebo Tichý režim.
	<ul style="list-style-type: none"> • Pokud je nastaven ČASOVAČ VYP. • Pokud jsou vypnuty funkce Magie vzduchu, UV lampa, Automatické kývání, Rychlé chlazení (topení), Režim vánku nebo Tichý režim.
	<ul style="list-style-type: none"> • Pokud je zapnuta funkce Aktivní Čištění.
	<ul style="list-style-type: none"> • Při odmrazování (u jednotek s funkcí chlazení i topení).
	<ul style="list-style-type: none"> • Pokud je aktivována funkce topení při 8 °C (46 °F) (u jednotek s funkcí chlazení i topení).

Chcete-li dále optimalizovat výkon vaší jednotky, proveďte následující:

- Udržujte dveře a okna zavřená.
- Limitace spotřeby energie užitím ČASOVAČ ZAPNUTÍ a ČASOVAČ VYPNUTÍ.
- Nezakrývejte přívody ani vývody vzduchu.
- Pravidelně kontrolujte a čistěte vzduchové filtry.

Další funkce



POZNÁMKA

Ne všechny funkce jsou dostupné pro Klimatizaci, kterou jste zakoupili, zkontrolujte prosím vnitřní displej a Dálkový ovladač vaší jednotky.

• **Automatické Obnovení po Výpadku Napájení**

Pokud jednotka ztratí napájení, po obnovení napájení se automaticky restartuje s předchozím nastavením.

• **Funkce čerstvé (některých jednotek)**

Ionizátor je aktivován a pomáhá čistit vzduch v místnosti.

• **Funkce Některé Jednotky (některých jednotek)**

-- Technologie Aktivní Čištění odstraňuje prach usazený na výměníku tepla automatickým zmrazením a následným rychlým rozmrazením námrazy. Bude slyšet "pi-pi" zvuk.

Aktivní čistý provoz se používá k výrobě více kondenzované vody ke zlepšení čistícího efektu, a studený vzduch bude foukat ven. Po dokončení čištění pokračuje vnitřní ventilátor v provozu s horkým vzduchem, aby vysušil výparník a zajistil, že vnitřek jednotky zůstane čistý.

-- Když je tato funkce aktivována, na displejovém okně vnitřní jednotky se zobrazí „CL“. Po 20 až 45 minutách se jednotka automaticky vypne a funkce Aktivní čištění se zruší.

• **Paměť Úhlu Lamely**

Při zapnutí jednotky žaluzie automaticky obnoví svůj původní úhel.

• **Funkce ECOMASTER**

V režimu chlazení nebo topení se rychlost ventilátoru automaticky změní na Automatický, nastavená teplota zůstane zachována, což přináší větší komfort, úsporu energie a omezuje kolísání teploty.

• **Detekce Úniku Chladiva**

Vnitřní jednotka automaticky zobrazí "ELOC", když zjistí únik chladiva.

• **Funkce Rychlé chlazení**

Technologie Cool Flash dokáže velmi rychle ochladit celou místnost. Toho je dosaženo produkcí velkého objemu vzduchu a vysokého průtoku vzduchu.

• **Funkce Rychlé topení (pro jednotky s funkcí chlazení i topení)**

Podobně rychlý a silný proud ohřátého vzduchu může v krátké době zahřát celou místnost.

• **Bezdrátové ovládání (některé jednotky)**

Funkce bezdrátového ovládání umožňuje ovládat vaši klimatizaci pomocí mobilního telefonu a připojení k bezdrátové síti.

Pro přístup k zařízení USB musí výměna a údržbu provádět odborný personál.

• **Provoz v Režimu Vánku**

- Stiskněte tlačítko Režim Vánku na dálkovém ovladači, aby se aktivovala funkce, která zabraňuje přímému proudění vzduchu na tělo.
- Během provozu v Režimu Vánku systém automaticky upraví úhly lamel a rychlost ventilátoru. Rychlost ventilátoru můžete také zvolit pomocí dálkového ovladače.
- Tato funkce je dostupná pouze v režimech Chladit, Suchý a Ventilátor.

• Provoz v Režimu Spánku

Funkce Režim SPÁNKU slouží ke snížení spotřeby energie během spánku.

Po aktivaci funkce Režim spánku bude klimatizace inteligentně upravovat teplotu a rychlost ventilátoru, aby vytvořila pohodlnější prostředí pro spánek. V režimu spánku můžete libovolně nastavit rychlost ventilátoru a úhel proudění vzduchu. Funkce Režim spánku se automaticky ukončí po devíti hodinách provozu. Poznámka:

- Funkce Režim spánku není dostupná v režimu Ventilátor a Suchý.
- U některých modelů s funkcí bezdrátového ovládání lze dobu provozu v režimu spánku a kontrolku režimu spánku upravit prostřednictvím mobilní aplikace.

• Funkce Inteligentní Řízení Vlhkosti (některých jednotek)

V režimu chlazení, pokud je tato funkce aktivována, se rychlost ventilátoru automaticky přepne na Automatický, nastavená teplota zůstane beze změny a systém reguluje vlhkost v místnosti tak, aby nebyla příliš nízká ani příliš vysoká, přičemž zajišťuje optimální komfortní teplotu. Tato funkce může být aktivována pouze prostřednictvím dálkového ovladače nebo ovládání pomocí aplikace.

Ruční Provoz (bez dálkového ovládání)

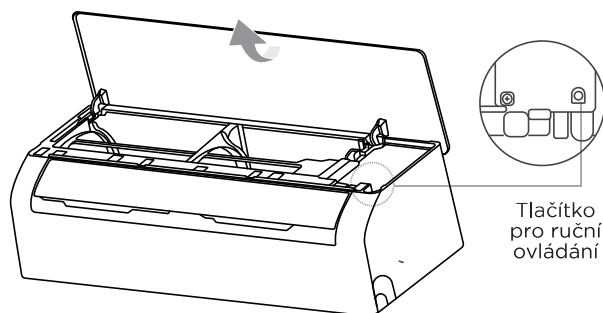
⚠ UPOZORNĚNÍ: Pro používání výrobku

Ruční tlačítko je určeno pouze pro účely testování a nouzového provozu.

Nepoužívejte tuto funkci, pokud není ztraceno dálkové ovládání a je to naprosto nezbytné. Chcete-li obnovit normální provoz, aktivujte jednotku pomocí dálkového ovladače. Před ručním ovládáním musí být jednotka vypnutá.

Ruční ovládání jednotky:

- Stiskněte obě boční části panelu směrem dovnitř a poté panel zvedněte, dokud nezapadne.
- Na pravé straně elektrického ovládacího boxu najdete **tlačítko RUČNÍ OVLÁDÁNÍ**.
- Jedním stisknutím **tlačítka RUČNÍ OVLÁDÁNÍ** aktivujete režim NUCENÉ CHLAZENÍ.
- Opětovným stisknutím **tlačítka RUČNÍ OVLÁDÁNÍ** aktivujete režim NUCENÉ CHLAZENÍ.
- Třetím stisknutím **tlačítka RUČNÍ OVLÁDÁNÍ** přístroj vypnete.
- Zavřete přední panel.



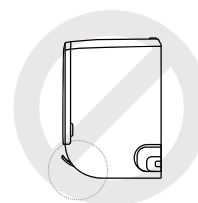
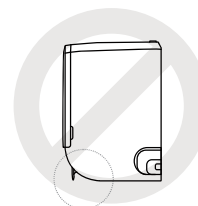
Nastavení úhlu proudění vzduchu

POZNÁMKA: Nastavení svislého proudění vzduchu (Dálkový ovladač)

Při zapnuté jednotce použijte tlačítko AUTOMATICKÉ KÝVÁNÍ na dálkovém ovladači pro nastavení směru (nahoru a dolů) proudění vzduchu. Podrobnosti naleznete v návodu k obsluze Dálkového ovladače.

Poznámka k úhlům lamel

- Nastavujte lamelu do svislé polohy pouze krátkodobě při používání režimů CHLADIT nebo SUCHÝ. Při dlouhodobém nastavení lamely do příliš svislého úhlu může na jejím povrchu kondenzovat voda, která může následně odkapávat na podlahu nebo nábytek.
- Při příliš malém úhlu lamely během provozu v režimu CHLADIT nebo TOPIT může být výkon klimatizace snížen v důsledku omezeného proudění vzduchu.
- V souladu s příslušnými normami nastavte lamelu do maximálního úhlu proudění vzduchu při zkoušce topného výkonu.

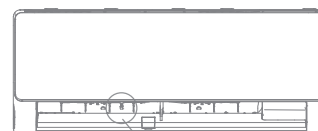


POZNÁMKA

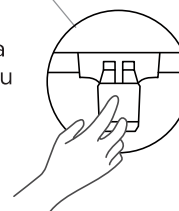
Nehýbejte se žaluzií rukou. Jednotku můžete vypnout a odpojit na několik sekund od napájení, čímž ji znovu restartujete. Tím se lamely automaticky resetují při dalším spuštění.

Nastavení směru proudění vzduchu doleva a doprava (Manuální ovládání)

Směr proudění vzduchu doleva a doprava musí být nastaven ručně. Uchopte vodící tyč lamely (viz Obrázek B) a ručně ji nastavte do požadované polohy. U některých jednotek lze směr proudění vzduchu doleva a doprava nastavit pomocí dálkového ovladače. Podrobné pokyny naleznete v Příručce Dálkového Ovladače.



Směrová tyč (na jedné nebo obou stranách podle modelu)



Obr. B

UPOZORNĚNÍ

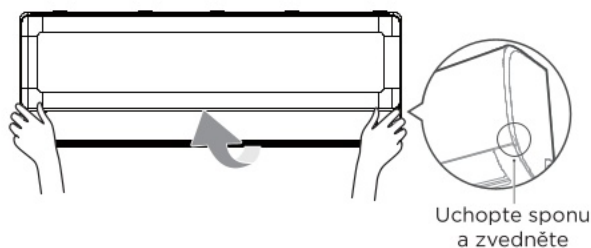
Nevkládejte prsty do otvoru ventilátoru ani do sací části jednotky. Vysokorychlostní ventilátor uvnitř jednotky může způsobit zranění.

ÚDRŽBA A PÉČE

⚠ UPOZORNĚNÍ

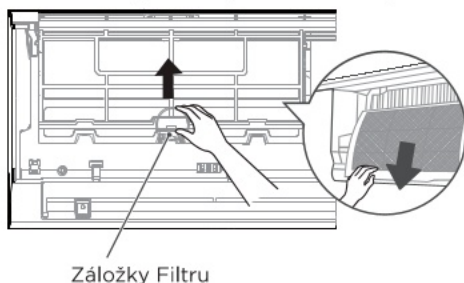
- Účinnost chlazení vaší jednotky a vaše zdraví mohou být ovlivněny ucpanou Klimatizací. Filtr čistěte každé dva týdny.
- Před čištěním nebo údržbou vždy **VYPNĚTE** systém klimatizace a odpojte jeho napájení.
- **Nedotýkejte** se Filtru pro osvěžení vzduchu (Plasma) alespoň 10 minut po vypnutí jednotky.
- K čištění jednotky používejte pouze měkký suchý hadřík. Můžete použít hadřík namočený v teplé vodě, abyste jej otřeli, pokud je jednotka obzvláště špinavá.
- Nepoužívejte chemikálie ani chemicky ošetřené hadříky k čištění jednotky
- Nepoužívejte benzen, ředidlo na barvy, lešticí prášek nebo jiné rozpouštědla k čištění jednotky. Mohou způsobit prasknutí nebo deformaci plastového povrchu.
- Nepoužívejte vodu teplejší než 40°C (104°F) k čištění předního panelu. To může způsobit deformaci panelu nebo změnu barvy.

Čištění Vnitřní Jednotky, Vzduchového Filtru



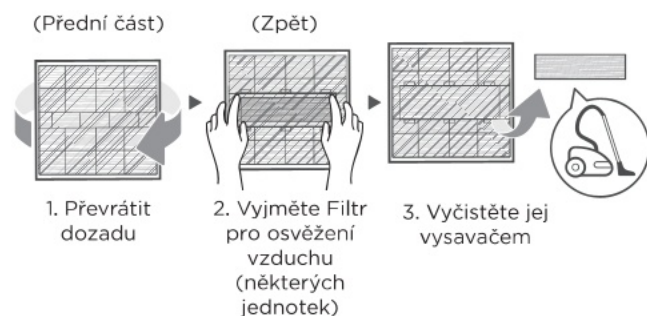
Krok 1:

Zvedněte přední panel vnitřní jednotky.



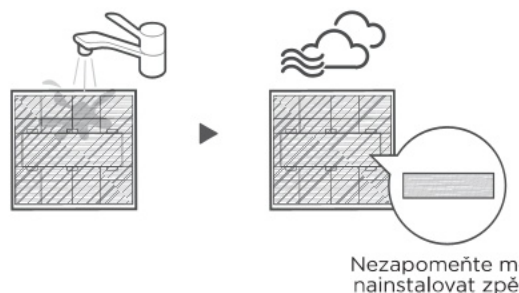
Krok 2:

Nejprve stiskněte jazýček na konci filtru, abyste uvolnili západku, poté jej zvedněte a vytáhněte směrem k sobě.



Krok 3:

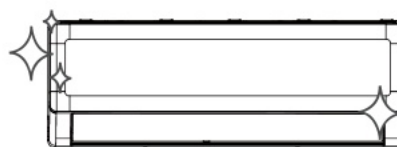
Pokud má váš filtr malý Filtr pro osvěžení vzduchu, odejměte jej z většího filtru. Vyčistěte tento Filtr pro osvěžení vzduchu ručním vysavačem.



Krok 4:

Vyčistěte velký vzduchový filtr teplou mýdlovou vodou. Nezapomeňte použít jemný čisticí prostředek.

Opláchněte filtr tekoucí vodou, potom osušte. Vysušte jej na chladném a suchém místě a nevystavujte jej přímému slunečnímu záření.



Krok 5:

Po vysušení jej znovu připevněte na hlavní filtr a poté jej zasuňte zpět do Vnitřní jednotky. Nakonec zavřete přední panel Vnitřní jednotky.

⚠ UPOZORNĚNÍ

- Před výměnou filtru nebo čištěním jednotku vypněte a odpojte napájení.
- Při vyjímání filtru se nedotýkejte kovových částí jednotky. Ostré kovové hrany vás mohou řznout.
- K čištění vnitřku vnitřní jednotky nepoužívejte vodu. Může to poškodit izolaci a způsobit úraz elektrickým proudem.
- Při sušení nevystavujte filtr přímému slunečnímu záření. To může zmenšit filtr.
- Jakákoliv údržba a čištění vnějšku jednotky by měla provádět autorizovaná osoba.
- Jakákoliv opravy zařízení by měla být provedena autorizovaným poskytovatelem nebo prodejcem.

Udržujte klimatizaci.

Údržba - Dlouhodobé Nevyužívání

Pokud plánujete klimatizační zařízení delší dobu nepoužívat, postupujte takto:



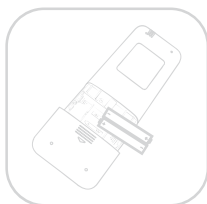
Vyčistěte všechny filtry



Zapněte funkci
VENTILÁTOR, dokud
jednotka úplně nevyschne.



Vypněte přístroj a odpojte
napájení.



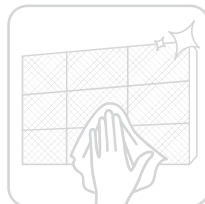
Vyjměte baterie z dálkového
ovladače

Údržba - Kontrola před Sezónou

Po dlouhém nepoužívání nebo před častým používáním proveďte následující:



Zkontrolujte
poškozené kabely



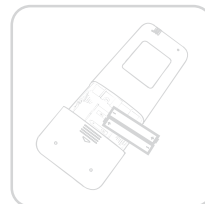
Vyčistěte všechny
filtry



Zkontrolujte těsnost



Ujistěte se, že nic neblokuje všechny
vstupy a výstupy vzduchu



Vyměňte baterie

ODSTRAŇOVÁNÍ PROBLÉMŮ

UPOZORNĚNÍ

Pokud nastane některý z následujících stavů, okamžitě přístroj vypněte!

- Kabel je poškozený nebo neobvykle horký
- Cítíte zápach spáleniny
- Jednotka vydává hlasité nebo neobvyklé zvuky
- Pojistka se přepálí nebo jistič často vypíná
- Do jednotky spadla voda nebo jiné předměty, případně z ní vypadly

NEPOKOUŠEJTE SE TYTO PORUCHY OPRAVIT SAMI! OKAMŽITĚ KONTAKTUJTE AUTORIZOVANÉHO POSKYTOVATELE SERVISU.

Běžné Problémy

Následující problémy nepředstavují závadu a ve většině situací nebudou vyžadovat opravy.

Problém	Možné Příčiny
Jednotka se po stisknutí tlačítka ZAP/VYP nezapne	Jednotka má 3 minutovou ochrannou funkci, která zabraňuje přetížení jednotky. Jednotku nelze restartovat do tří minut po vypnutí.
Jednotka se přepne z režimu CHLAZENÍ/TEPLO do režimu VENTILÁTOR.	Jednotka může změnit své nastavení, aby se zabránilo tvorbě námrazy na jednotce. Jakmile teplota stoupne, jednotka začne znovu pracovat v dříve vybraném režimu. Bylo dosaženo nastavené teploty, kdy jednotka vypne kompresor. Přístroj bude pokračovat v provozu, jakmile se teplota opět flukčně zvýší.
Vnitřní jednotka vydává bílou mlhu	Ve vlhkých oblastech může velký teplotní rozdíl mezi vzduchem v místnosti a upraveným vzduchem způsobit bílou mlhu.
Vnitřní i venkovní jednotka vyzářují bílou mlhu.	Když se přístroj po odmrazování znovu spustí v režimu TEPLO, může se objevit bílá mlha způsobená vlhkostí vznikající při odmrazování.
Vnitřní jednotka vydává zvuky	Když se žaluzie resetuje do polohy, může se ozvat zvukový proud vzduchu. Po spuštění jednotky v režimu TOPENÍ může dojít ke vzniku skřípavého zvuku v důsledku roztažnosti a smršťování plastových částí jednotky.
Vnitřní jednotka i venkovní jednotka vydávají zvuky	Nízký syčivý zvuk během provozu: To je normální a je to způsobeno prouděním chladicího plynu přes vnitřní i venkovní jednotku. Nízký syčivý zvuk, když se systém spustí, právě se zastavil nebo se odmrazuje: Tento hluk je normální a je způsoben zastavením nebo změnou směru chladicího plynu. Pískavý zvuk: Normální roztažnost a smršťování plastových a kovových částí způsobené teplotními změnami během provozu může vyvolat praskavé nebo skřípavé zvuky.

Problém	Možné Příčiny
Venkovní jednotka vydává zvuky	Přístroj vydává různé zvuky v závislosti na aktuálním provozním režimu.
Prach se uvolňuje z vnitřní nebo venkovní jednotky.	Během delší doby nepoužívání se může na jednotce hromadit prach, který se při zapnutí jednotky uvolňuje. Tento problém lze zmírnit zakrytím jednotky během dlouhých období nečinnosti.
Jednotka vydává nepříjemný zápach	Přístroj může absorbovat pachy z okolí (např. z nábytku, vaření, cigaret apod.), které se během provozu uvolňují. Ve filtrech přístroje se objevila plíseň a měly by se vyčistit.
Ventilátor venkovní jednotky nefunguje	Během provozu je rychlost ventilátoru řízena tak, aby se optimalizoval provoz výrobku.
Provoz je nepravidelný, nepředvídatelný nebo jednotka nereaguje	Rušení od věží mobilních telefonů a vzdálených zesilovačů může způsobit poruchu přístroje. V tomto případě zkuste následující: <ul style="list-style-type: none"> • Odpojte napájení a znovu jej připojte. • Stisknutím tlačítka ZAP/VYP na dálkovém ovladači obnovte provoz.

POZNÁMKA: Pokud problém přetrvává, obraťte se na místního prodejce nebo na nejbližší zákaznické centrum. Poskytněte jim podrobný popis poruchy jednotky a číslo modelu.

UPOZORNĚNÍ

Při výskytu problémů prosím nejprve zkontrolujte následující body, než kontaktujete servisní společnost – některé situace nevyžadují opravu.

Problém	Možné Příčiny	Řešení
Špatný Chladicí Výkon	Nastavení teploty může být vyšší než okolní teplota v místnosti.	Snižte nastavení teploty
	Výměník tepla na vnitřní nebo venkovní jednotce je znečištěný.	Kontaktujte Autorizované servisní středisko pro vyčištění Poškozeného výměníku tepla
	Vzduchový filtr je znečištěný	Vyjměte filtr a vyčistěte jej podle návodu.
	Přívod nebo odvod vzduchu je u jedné z jednotek zablokován.	Vypněte jednotku, odstraňte překážku a znovu ji zapněte
	Dveře a okna jsou otevřená	Ujistěte se, že jsou při provozu jednotky všechna okna a dveře uzavřená
	Nadměrné teplo je generováno slunečním zářením	Během období vysokých teplot nebo intenzivního slunečního svitu zavřete okna a zatáhněte závěsy
	Příliš mnoho zdrojů tepla v místnosti (lidé, počítače, elektronika atd.)	Omezte počet zdrojů tepla
	Nízký obsah chladiva v důsledku úniku nebo dlouhodobého používání	Kontaktujte Autorizované servisní středisko.
	Funkce TICHÝ režim je aktivována (volitelná funkce)	Funkce TICHÝ může snížit výkon výrobku snížením provozní frekvence. Vypněte funkci TICHÝ.













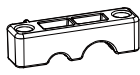
Problém	Možné Příčiny	Řešení
Jednotka nefunguje	Výpadek napájení	Vyčkejte, dokud nebude napájení obnoveno
	Napájení je vypnuto	Zapněte napájení
	Pojistka je vyhořelá	Kontaktujte Autorizované servisní středisko za účelem výměny pojistky
	Baterie dálkového ovládání jsou vybité	Vyměňte baterie
	Byla aktivována třiminutová ochrana jednotky.	Po opětovném spuštění jednotky vyčkejte tři minuty
	Časovač je aktivován	Vypněte časovač
Jednotka se často spouští a zastavuje	V systému je příliš mnoho nebo příliš málo chladiva.	Obraťte se na autorizované servisní středisko
	Do systému se dostal nestlačitelný plyn nebo vlhkost.	Obraťte se na autorizované servisní středisko
	Kompresor je rozbitý	Obraťte se na autorizované servisní středisko
	Napětí je příliš vysoké nebo příliš nízké	Kontaktujte Autorizované servisní středisko a nechte nainstalovat regulátor napětí
Špatný topný výkon	Venkovní teplota je extrémně nízká	Použijte doplňkové topné zařízení
	Studený vzduch proniká dveřmi a okny	Ujistěte se, že jsou během používání všechna okna a dveře uzavřena
	Nízký obsah chladiva v důsledku úniku nebo dlouhodobého používání	Zkontrolujte netěsnosti a kontaktujte Autorizované servisní středisko
Kontrolky pokračují problíkávat	<p>Přístroj může přestat pracovat nebo pokračovat v bezpečném provozu. Pokud kontrolní světla nadále svítí nebo se objevují chybové kódy, počkejte zhruba 10 minut. Problém se může vyřešit sám. Pokud ne, odpojte napájení a znovu jej připojte. Zapněte přístroj. Pokud problém přetrvává, odpojte napájení a obraťte se na nejbližší zákaznické servisní středisko.</p>	
Na displeji vnitřní jednotky se zobrazí chybový kód začínající následujícími písmeny:		
<ul style="list-style-type: none"> • E(x), P(x), F(x) • EH(xx), EL(xx), EC(xx) • PH(xx), PL(xx), PC(xx) 		

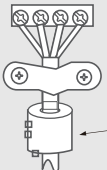
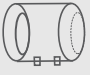
POZNÁMKA: Pokud problém přetrvává i po provedení výše uvedených kontrol a diagnostiky, okamžitě vypněte jednotku a obraťte se na autorizované servisní středisko.

ZAČNĚME S INSTALACÍ VAŠÍ KLIMATIZACE

Zkontrolujte příslušenství

Klimatizace se dodává s následujícím příslušenstvím. K instalaci klimatizace použijte všechny montážní díly a příslušenství. Nesprávná instalace může způsobit únik vody, úraz elektrickým proudem a požár nebo selhání zařízení. Položky, které nejsou součástí klimatizace, je třeba zakoupit samostatně.

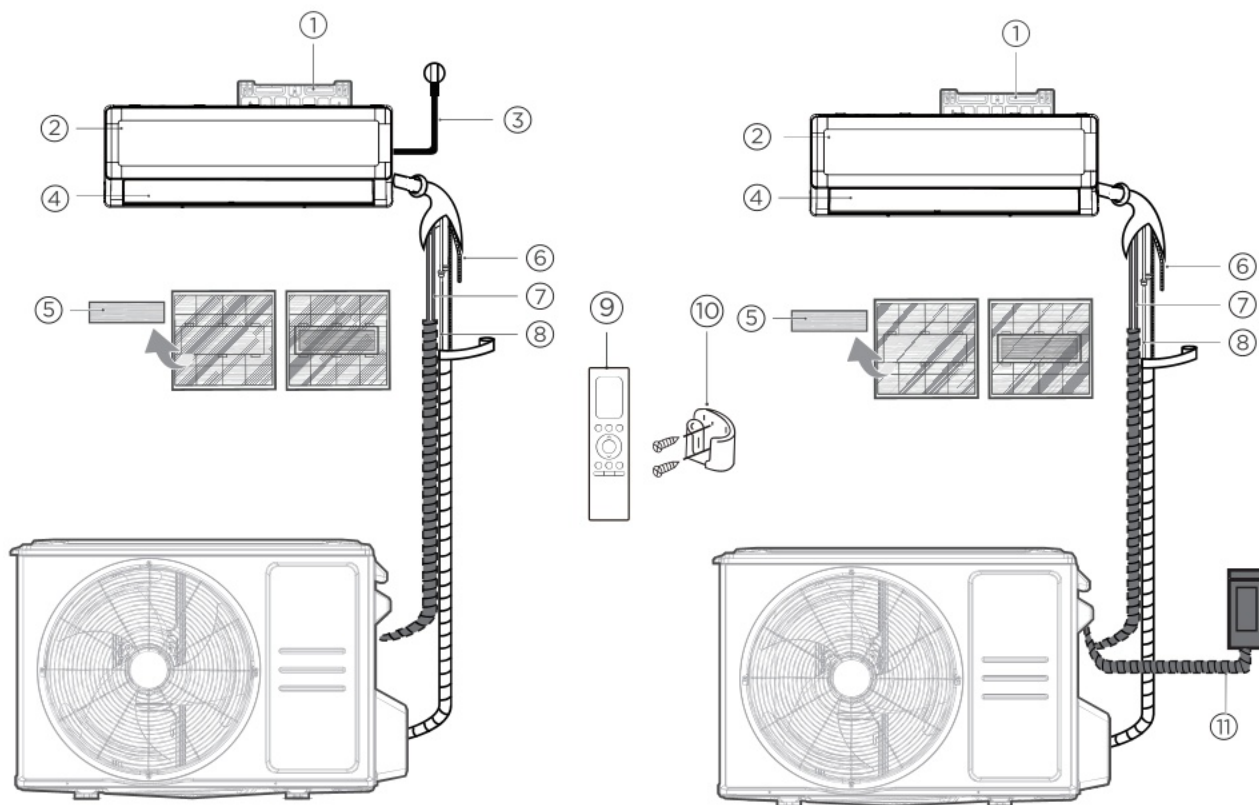
Název Příslušenství	Poč.(ks)	Tvar	Název Příslušenství	Poč.(ks)	Tvar
Manuál	1-3		Dálkový ovladač	1	
Vypouštěcí kloub (pro modely chlazení a vytápění)	1		Baterie	2	
Těsnění (pro modely chlazení a vytápění)	1		Držák Dálkového ovladače (nutno zakoupit samostatně)	1	
Montážní deska	1		Montážní šroub pro držák Dálkového ovladače (nutno zakoupit samostatně)	2	
Kotva	5-8 (v závislosti na modelech)		Malý Filtr (Je nutné jej instalovat na zadní stranu hlavního vzduchového filtru autorizovaným technikem během montáže zařízení.)	1-2 (v závislosti na modelech)	
Upevňovací šroub montážní desky	5-8 (v závislosti na modelech)				
Měděná matice (U některých jednotek) (Používá se pro připojení Spojovacích trubek mezi Vnitřní jednotkou a Venkovní jednotkou.)	2		Kabelová svorka (Pouze u některých jednotek) Při zapojení na místě, pokud je zvoleno venkovní napájení a průměr vodiče je menší, musí být tato svorka kabelu použita k nahrazení původní svorky nainstalované v kabelové skříni, aby bylo zajištěno pevné uchycení vodiče.	1	

Název	Tvar	Množství (ks)	
Montáž spojovacího potrubí	Tekutá strana	Φ6,35 (1/4 palce)	Díly je nutné zakoupit samostatně. O správné velikosti potrubí zakoupené jednotky se poraďte s prodejcem.
		Φ9,52 (3/8 palce)	
	Strana plynu	Φ9,52 (3/8 palce)	
		Φ12,7 (1/2 palce)	
		Φ16 (5/8 palce)	
	Φ19 (3/4 palce)		
Magnetický kroužek a pásek (Pokud je součástí dodávky, nahlédněte do schématu zapojení a nainstalujte jej na spojovací kabel.)	  <p>Prostrčte pásek otvorem Magnetického kroužku, abyste jej upevnili na kabel</p>	Liší se podle modelu	

PŘEHLED INSTALACE

POZNÁMKA K ILUSTRACÍM:

Ilustrace v této příručce slouží pouze pro vysvětlení. Skutečný tvar vaší vnitřní jednotky se může mírně lišit. Skutečný tvar má přednost.



Modely s vnitřním napájením

Modely s venkovním napájením

- | | | |
|---------------------------------------|--|---|
| ① Nástěnná Montážní Deska | ⑤ Funkční Filtr (Na Zadní Straně Hlavního Filtru - Některé Jednotky) | ⑨ dálkový Ovladač |
| ② Přední Panel | ⑥ Odtokové Potrubí | ⑩ Držák Dálkového Ovladače (některých jednotek) |
| ③ Napájecí Kabel (některých jednotek) | ⑦ Signální Kabel | ⑪ Napájecí Kabel Venkovní Jednotky (některých jednotek) |
| ④ Žaluzie | ⑧ Potrubí Chladiva | |

Bylo by ideální, pokud máte následující nástroje



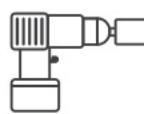
Rukavice



Šroubovák a klíč



Příklepová vrtačka



Jádrová vrtačka

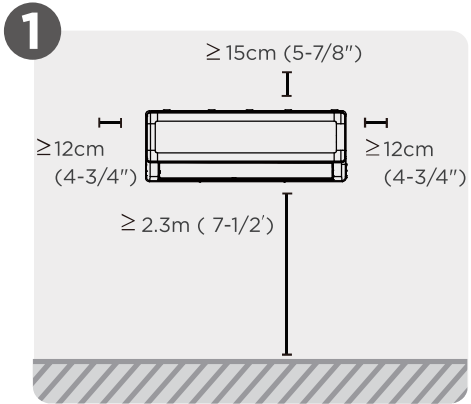


Brýle a masky

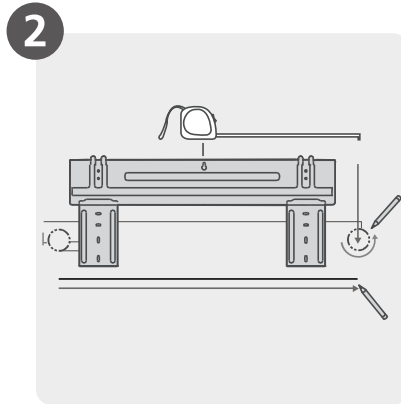


Vinylová páska

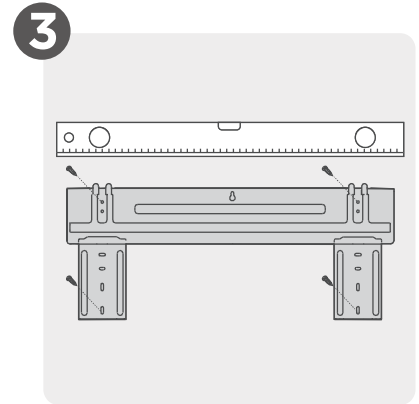
SHRNUTÍ INSTALACE - VNITŘNÍ JEDNOTKA



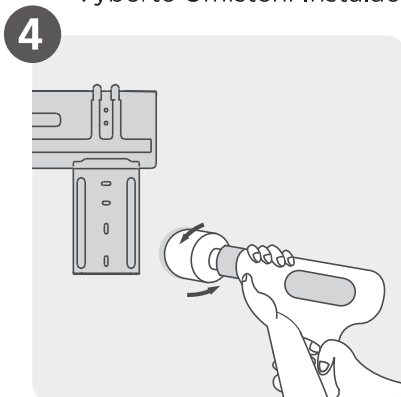
Vyberte Umístění Instalace



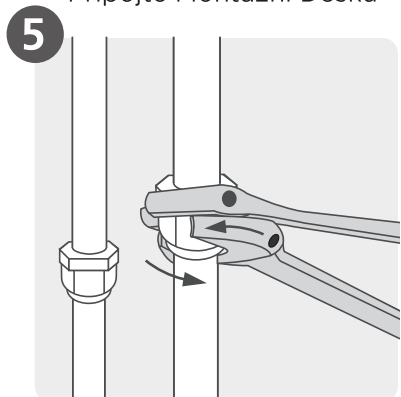
Připojte Montážní Desku



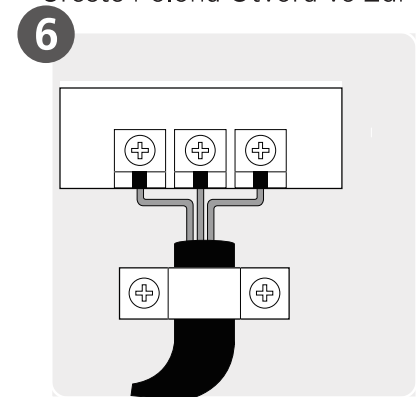
Určete Polohu Otvoru ve Zdi



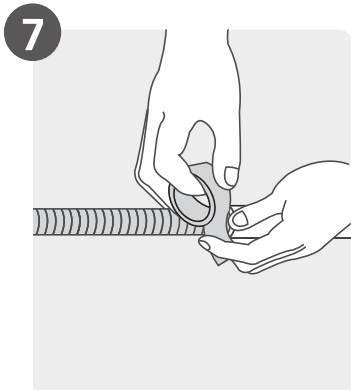
Vyvrtejte Otvor do Zdi



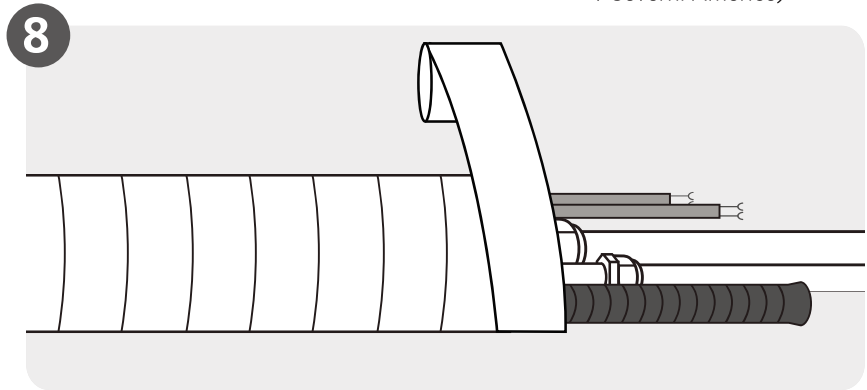
Připojte Potrubí



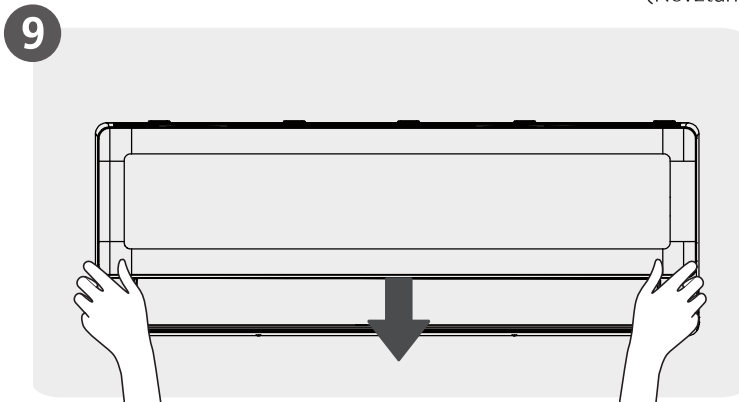
Připojte Kabeláž
(Nevztahuje se na některé oblasti v Severní Americe)



Připravte Odtokovou Hadici



Zabalte Potrubí a Kable
(Nevztahuje se na některé oblasti v Severní Americe)



Namontujte Vnitřní Jednotku

INSTALACE VNITŘNÍ JEDNOTKY

1 Vyberte umístění instalace

POZNÁMKA: PŘED INSTALACÍ

Před instalací vnitřní jednotky si přečtěte štítek na krabici produktu a ujistěte se, že číslo modelu vnitřní jednotky odpovídá číslu modelu venkovní jednotky.

Níže jsou uvedeny standardy, které vám pomohou vybrat vhodné umístění pro jednotku.

Správná umístění instalace splňují následující normy:



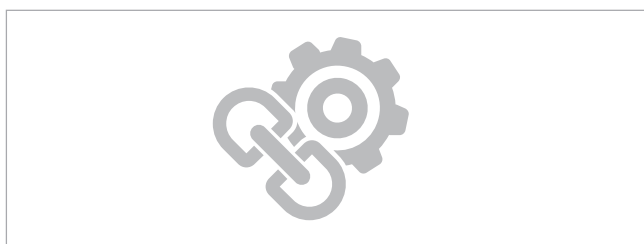
Dobrá cirkulace vzduchu



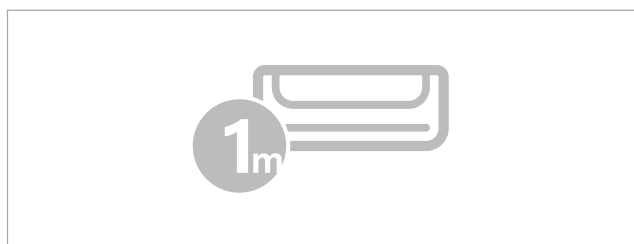
Pohodlné odvodnění



Hluk z jednotky nebude rušit ostatní osoby.



Pevné místo – poloha nebude vibrovat
 Dostatečně pevný, aby unesl hmotnost jednotky



Umístění nejméně jeden metr od všech ostatních elektrických zařízení (např. televizor, rádio, počítač).

NEINSTALUJTE jednotku na následujících místech:

- ⊘ V blízkosti jakéhokoli zdroje tepla, páry nebo hořlavého plynu
- ⊘ V blízkosti hořlavých materiálů, jako jsou závěsy nebo oděvy

- ⊘ V blízkosti překážek, které mohou blokovat cirkulaci vzduchu
- ⊘ V blízkosti dveřních otvorů
- ⊘ Na místech vystavených Přímému slunečnímu světlu

POZNÁMKA: PRO INSTALACI VÝROBKU

Pokud není nainstalováno pevné Potrubí chladiva:

Při výběru místa dbejte na to, abyste ponechali dostatečný prostor pro otvor ve zdi (viz krok Vrtání otvoru pro spojovací potrubí) pro Signální kabel a Potrubí chladiva, které propojuje Vnitřní jednotku a Venkovní jednotku. Výchozí poloha pro všechny potrubí je na pravé straně vnitřní jednotky (zatímco směřuje k jednotce). Jednotka však může pojmout potrubí jak vlevo, tak vpravo.

2

Vyvrtnání otvoru ve stěně pro spojovací potrubí

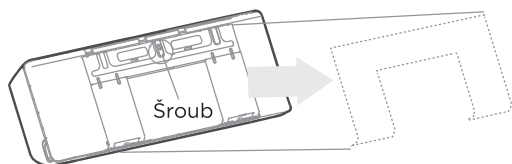
Určete umístění otvoru ve zdi

POZNÁMKA: PRO BETONOVÉ NEBO CIHLOVÉ ZDI

Pokud je zeď vyrobena z cihel, betonu nebo podobného materiálu, vyvrtejte do zdi otvory o průměru 5 mm (průměr 0,2 palce) a vložte dodaná kotevní pouzdra. Poté připevněte montážní desku ke zdi utažením šroubů přímo do kotevních úchytlů.

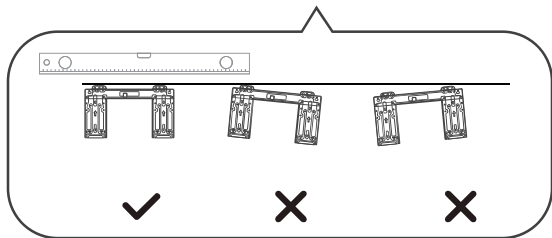
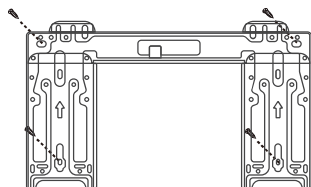
Krok 1:

Vyšroubujte šroub, který připevňuje montážní desku k zadní straně vnitřní jednotky.



Krok 2:

Upevněte montážní desku ke zdi pomocí přiložených šroubů. Ujistěte se, že montážní deska je připevněna zcela rovně ke stěně.

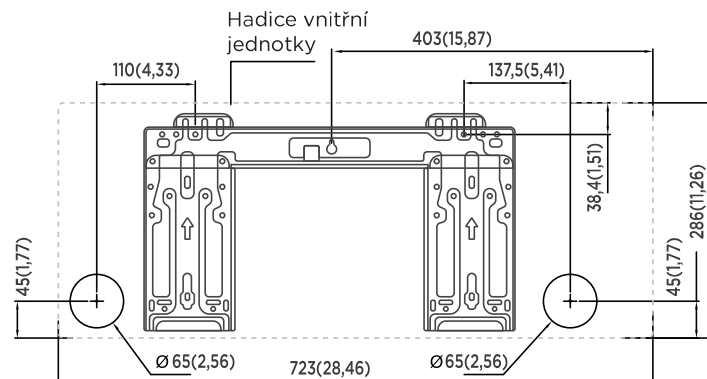


Správná orientace montážní desky

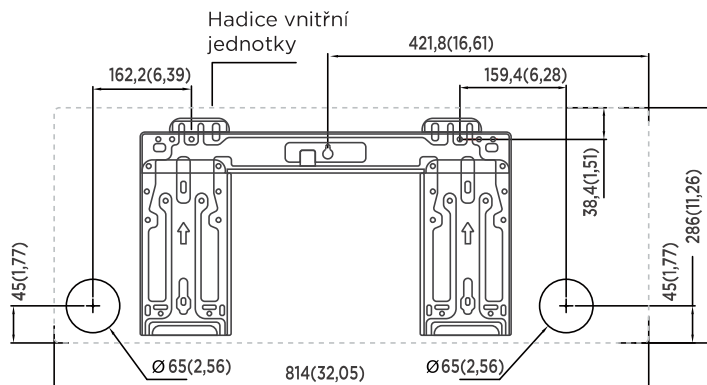
Krok 3:

Ověřte typ montážní desky, kterou máte. Různé modely mají různé montážní desky. Vizte níže uvedené rozměry montážní desky, které vám pomohou určit optimální polohu. Tvar montážní desky se může mírně lišit, avšak instalační rozměry jsou totožné.

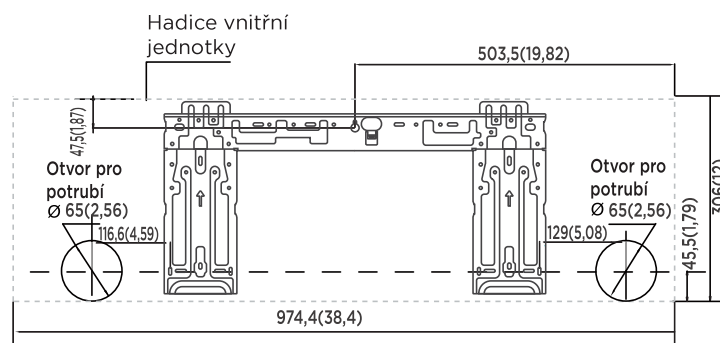
Jednotka: mm (palce)



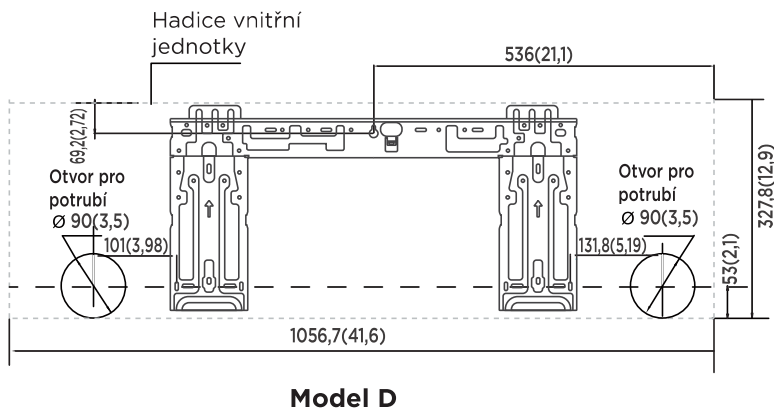
Model A



Model B



Model C



Model D

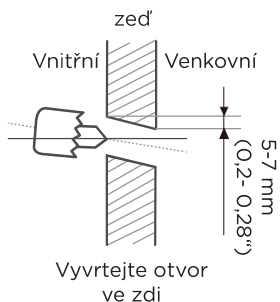
Vyvrtejte otvor do zdi

⚠ UPOZORNĚNÍ

Při vrtání otvoru ve zdi se vyhýbejte drátům, instalatérům a dalším citlivým součástem.

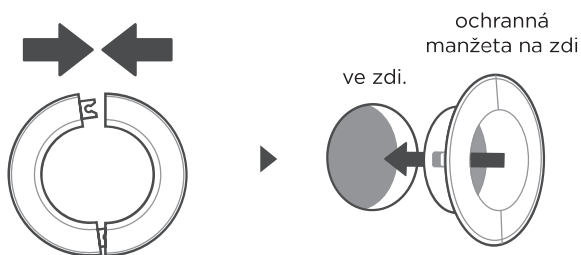


Pomocí jádrového vrtáku o průměru 65 mm (2,56") nebo 90 mm (3,5") (v závislosti na modelu) vytvořte otvor



Krok 1:

Pomocí jádrového vrtáku 65 mm (2,56") nebo 90 mm (3,5") (v závislosti na modelu) vyvrtejte otvor do zdi. Ujistěte se, že otvor je vyvrtán s mírným sklonem směrem dolů, takže venkovní konec otvoru je o přibližně 5 až 7 mm (0,2–0,28") níže než vnitřní konec. Tím bude zajištěno správné odvádění vody.



Do otvoru vložte manžetu ochranné stěny.

Krok 2:

Do otvoru vložte manžetu ochranné stěny. Tím se ochrání okraje otvoru a zároveň se usnadní jeho utěsnění po dokončení instalačního procesu.

● POZNÁMKA: VELIKOST OTVORU VE ZDI

Velikost otvoru ve zdi je určena spojovacími trubkami. Pokud je velikost potrubí plynové strany $\Phi 16$ mm (5/8") nebo větší, otvor ve zdi by měl být 90 mm (3,5"). Pokud je velikost potrubí plynové strany menší než $\Phi 16$ mm (5/8"), otvor ve zdi by měl být 65 mm (2,56").

3

Nainstalujte potrubí chladiva a odtokovou hadici

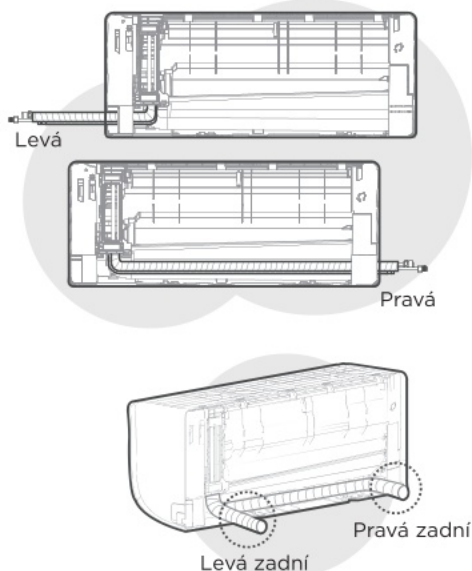
POZNÁMKA

Potrubí chladiva je uvnitř izolačního pouzdra připojeného k zadní části jednotky. Před průchodem otvorem ve zdi musíte připravit potrubí. Viz část Připojení Potrubí chladiva v této příručce pro podrobné pokyny týkající se rozšiřování trubek, požadavků na utahovací moment a techniky instalace.

Připojte Potrubí chladiva

Čtyři možnosti vývodu potrubí

Podle polohy otvoru ve zdi vzhledem k montážní desce zvolte stranu, ze které bude potrubí vystupovat z jednotky. Máte čtyři možnosti pro směr výstupu potrubí.



POZNÁMKA O SPOJOVÁNÍ POTRUBÍ

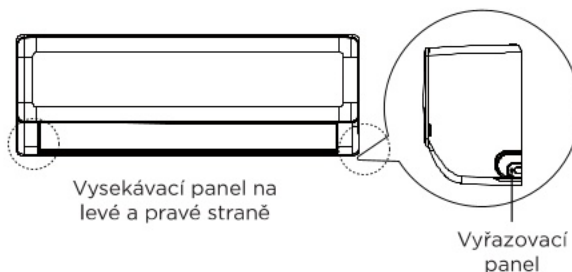
V některých lokalitách musí být k připojení kabelu použita trubka s potrubím. Aby byl zajištěn dostatečný prostor pro vedení potrubí a jednotka po instalaci těsně přiléhala ke zdi, doporučuje se připojit Odtokovou hadici na pravou stranu (při pohledu na zadní část jednotky).

Při volbě levého nebo pravého směru vedení potrubí se ujistěte, že potrubí vychází vodorovně, aby nedošlo k ovlivnění správné montáže spodního rámu.

UPOZORNĚNÍ

Při ohýbání potrubí mimo jednotku buďte velmi opatrní, abyste nezničili nebo nepoškodili potrubí. Jakékoli prohlubně v potrubí ovlivní výkon jednotky.

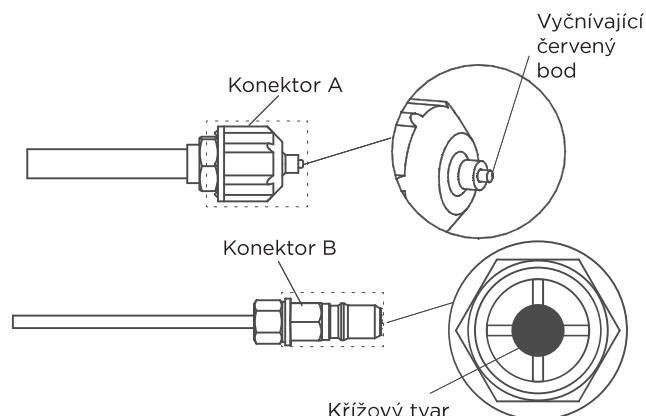
Připojte Potrubí chladiva



1. Pokud je otvor ve stěně za jednotkou, nechte panel s vyřezávacími otvory na místě. Pokud je otvor ve zdi na straně vnitřní jednotky, odstraňte plastový vylamovací panel z této strany jednotky. Použijte kleště nebo nůžky, pokud je plastový panel příliš obtížné odstranit ručně.
2. Drážka byla vyrobena ve vysekávacím panelu, aby bylo možné ji pohodlně řezat. Velikost drážky je dána průměrem potrubí.
3. Pokud je stávající spojovací potrubí již zapuštěno do zdi, pokračujte přímo krokem Připojení vypouštěcí hadice. Pokud není vloženo potrubí, připojte potrubí chladiva vnitřní jednotky ke spojovacímu potrubí, které bude spojit vnitřní a venkovní jednotku. Podrobné pokyny naleznete v části Připojení potrubí chladiva v této příručce.

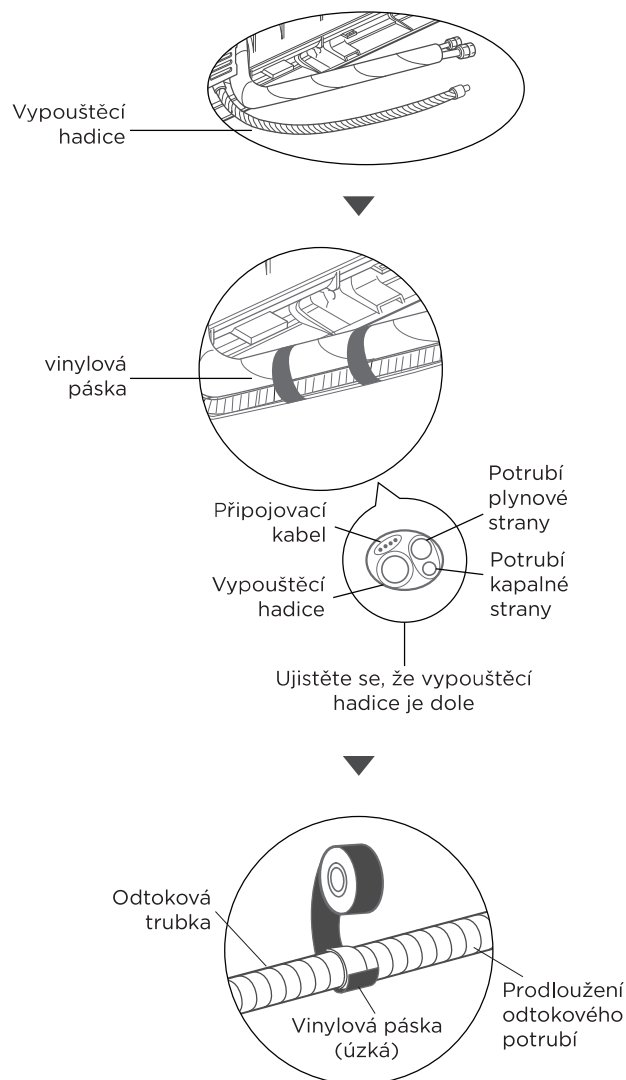
⚠ UPOZORNĚNÍ

U jednotek, které používají následující potrubní spojky, provádějte potrubní práce striktně podle následujících pokynů.



- Před provedením připojení Potrubí chladiva vždy noste pracovní rukavice a ochranné brýle a pamatujte, že konektory A a B nesmí být nikdy nasměrovány přímo proti osobám.
- Stiskněte křížovou část konektoru B pomocí vhodného nástroje po dobu přibližně 5–10 sekund, dokud se červený výčnělek konektoru A zcela nezatáhne.
- Odstraňte konektory A a B a poté proveďte připojení Potrubí chladiva mezi Vnitřní jednotkou a Venkovní jednotkou.

Připojte vypouštěcí hadici



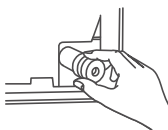
Krok 1:

Vypouštěcí hadici lze připevnit k levé nebo pravé straně. Pro zajištění správného odtoku připojte vypouštěcí hadici na stejnou stranu, na které vystupuje potrubí chladiva z jednotky. Na konec vypouštěcí hadice připojte prodlužovací nástavec (zakoupený samostatně).

- Spoj pevně obalte teflonovou páskou, aby bylo dosaženo dokonalého utěsnění a zabránilo se úniku chladiva.
- Část vypouštěcí hadice, která zůstane uvnitř, obalte pěnovou izolací potrubí, aby nedocházelo ke kondenzaci.
- Odejměte vzduchový filtr a nalejte malé množství vody do drenážního pánve abyste se ujistili, že voda proudí z jednotky bez obtíží.

⚠ UPOZORNĚNÍ

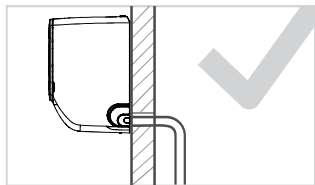
NAPLNĚTE NEPOUŽITOU DRAINOVOU DOLU



Abyste předešli nechtěným únikům, musíte nepoužitý vypouštěcí otvor zazátkovat pomocí dodané gumové zátky.

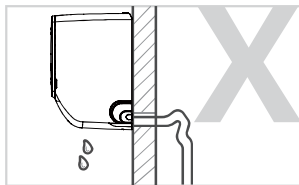
POZNÁMKA K UMÍSTĚNÍ ODTOKOVÉ HADICE

Ujistěte se, že Odtoková hadice je uspořádána podle následujících obrázků.



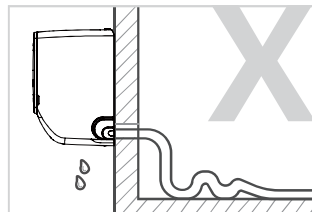
OPRAVIT

Ujistěte se, že ve vypouštěcí hadici nejsou žádné zlomy nebo prohlubně, aby se zajistilo správné vypouštění.



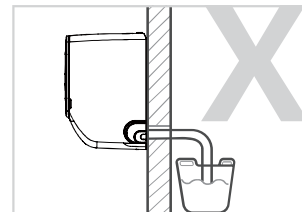
NESPRÁVNÉ

Úlomky v odtokové hadici vytvoří vodní pasti.



NESPRÁVNÉ

Úlomky v odtokové hadici vytvoří vodní pasti.



NESPRÁVNÉ

Konec vypouštěcí hadice neumísťte do vody ani do nádob, které shromažďují vodu. Tím se zabrání řádnému odtoku.

4 Příprava elektrických prací

VAROVÁNÍ

- **PŘED PROVÁDĚNÍM JAKÝCHKOLI ELEKTRICKÝCH PRACÍ SI PŘEČTĚTE TATO NAŘÍZENÍ**
- **PŘED PROVÁDĚNÍM JAKÝCHKOLI ELEKTRICKÝCH NEBO KABELÁŽNÍCH PRACÍ VYPNĚTE HLAVNÍ NAPÁJENÍ SYSTÉMU.**

1. Veškerá kabeláž musí odpovídat místním a národním elektrickým předpisům, předpisům a musí být instalována kvalifikovaným elektrikářem.
2. Všechna elektrická připojení musí být provedena podle schématu elektrického připojení umístěného na panelech vnitřní a venkovní jednotky.
3. Dojde-li k vážnému bezpečnostnímu problému s napájením, okamžitě zastavte práci. Vysvětlete své odůvodnění klientovi a odmítněte instalaci jednotky, dokud nebude problém s bezpečností vyřešen.
4. Pokud připojujete napájení k pevnému zapojení, musí být v pevném zapojení zabudován spínač nebo jistič, který odpojí všechny póly a má rozpojení kontaktů alespoň 1/8 palců (3 mm). Kvalifikovaný technik musí používat schválený jistič nebo spínač.
5. Jednotku připojujete pouze k samostatné zásuvce odbočky. Do této zásuvky nepřipojujete další zařízení.
6. Nezapomeňte správně uzemnit klimatizaci.
7. Každý vodič musí být pevně připojen. Uvolněné zapojení může způsobit přehřátí terminálu, což má za následek nesprávnou funkci produktu a případný požár.
8. Dbejte na to, aby se dráty nedotýkaly hadic chladiva, kompresoru nebo jakýchkoli pohyblivých částí uvnitř jednotky.
9. Aby nedošlo k úrazu elektrickým proudem, nikdy se nedotýkejte elektrických součástí brzy po vypnutí napájení. Po vypnutí napájení vyčkejte vždy 10 minut nebo déle, než se dotknete elektrických součástí.
10. Napájecí napětí by mělo být v rozmezí 90-110 % jmenovitého napětí. Nedostatečné napájení může způsobit poruchu, úraz elektrickým proudem nebo požár.

VAROVÁNÍ

Veškeré zapojení musí být provedeno přesně podle schématu zapojení umístěného na zadní straně předního panelu vnitřní jednotky.

Připojte signální a napájecí kabely

Signální kabel umožňuje komunikaci mezi vnitřní a venkovní jednotkou. Nejprve musíte zvolit správnou velikost kabelu, než se připravíte na připojení.

Typy Kabelů

- Vnitřní napájecí kabel (pokud je použit): H05VV-F nebo H05V2V2-F
- Venkovní napájecí kabel: H07RN-F nebo H05RN-F
- Signální kabel: H07RN-F

Minimální Plocha Průřezu Napájecích A Signálních Kabelů (Pro informaci)

Jmenovitý Proud Spotřebiče (A)	Jmenovitý Průřez Vodiče (mm ²)
> 3 a ≤ 6	0,75
> 6 a ≤ 10	1
> 10 a ≤ 16	1,5
> 16 a ≤ 25	2,5
> 25 a ≤ 32	4
> 32 a ≤ 40	6

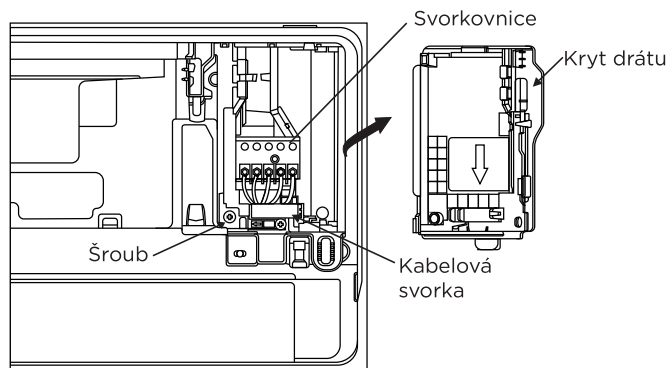
VYBERTE SPRÁVNOU VELIKOST KABELU

Velikost potřebného napájecího kabelu, signálního kabelu, pojistky a spínače je určena maximálním proudem jednotky. Maximální proud je uveden na typovém štítku umístěném na bočním panelu jednotky. Správný kabel, pojistka nebo spínač najdete na tomto štítku.

1. Otevřete přední panel vnitřní jednotky.
2. Pomocí šroubováku otevřete kryt kabelové skříňky na pravé straně jednotky. Tím se odkryje svorkovnice.
3. Odšroubujte kabelovou svorku pod svorkovnicí a umístěte ji na stranu.
4. Směrem k zadní straně přístroje odstraňte plastový panel na levé spodní straně.
5. Touto štěrbinou vedte signální vodič ze zadní strany jednotky dopředu.
6. Směrem k přední části jednotky připojte vodič podle schématu zapojení vnitřní jednotky, připojte u-lug a každý šroub pevně přišroubujte k příslušné svorce.
7. Po kontrole, zda je každé připojení bezpečné, připojte signální kabel k jednotce pomocí kabelové svorky. Pevně přišroubujte kabelovou svorku.
8. Nasadte kryt drátu na přední stranu přístroje a plastový panel na zadní stranu.

⚠ NEZAMĚŇUJTE FÁZOVÝ A NULOVÝ VODIČ

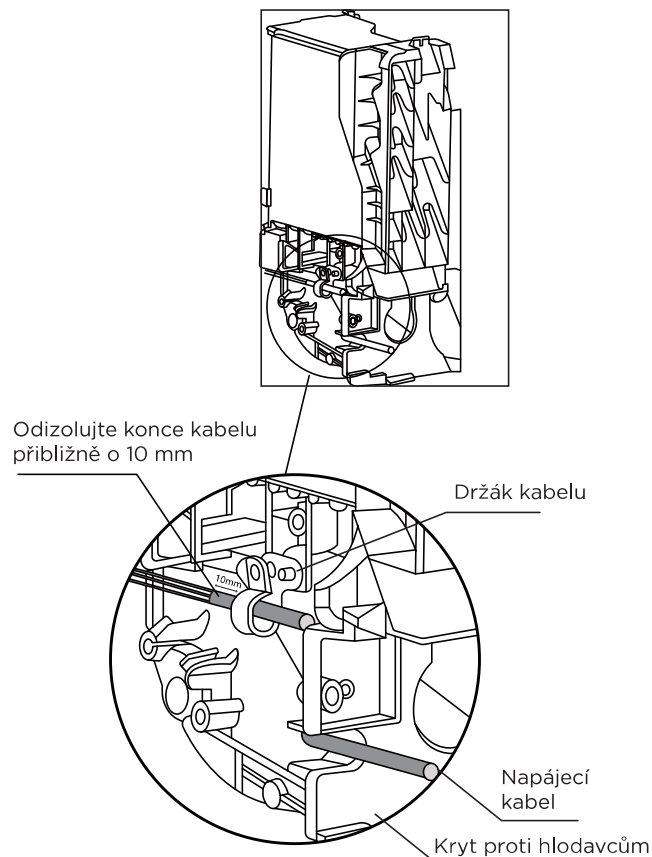
To je nebezpečné a může to způsobit poruchu klimatizace.

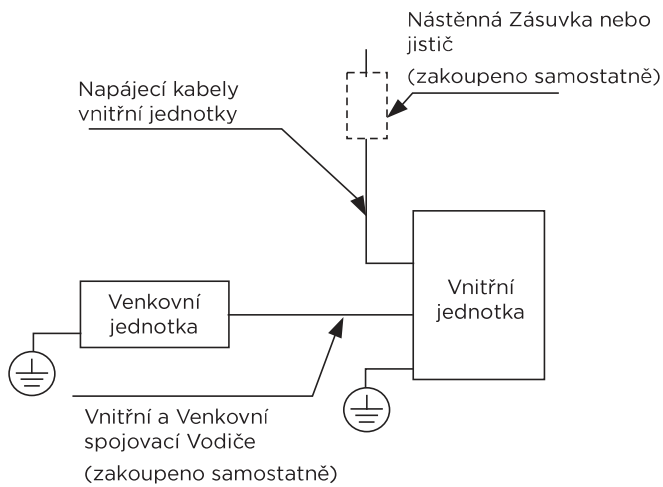


Poznámka:

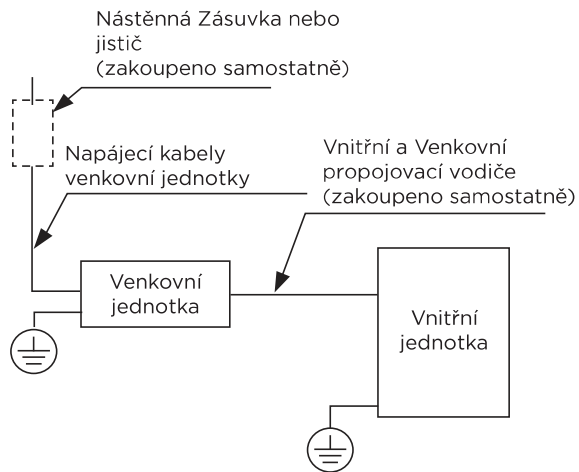
U některých jednotek, které vyžadují připojení Napájecího kabelu přímo na místě instalace, je nutné nejprve odstranit přední rám, provléknout Napájecí kabel skrz Otvor pro kabel v zadní části Vnitřní jednotky, poté jej vytáhnout z přední strany a upevnit pomocí svorky kabelu podle následujícího schématu.

Poté, co napájecí kabel projde svorku, odizolujte konec kabelu přibližně o 10 mm a připojte vodič ke svorce.





Modely s vnitřním napájením

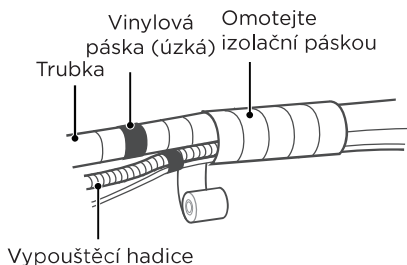
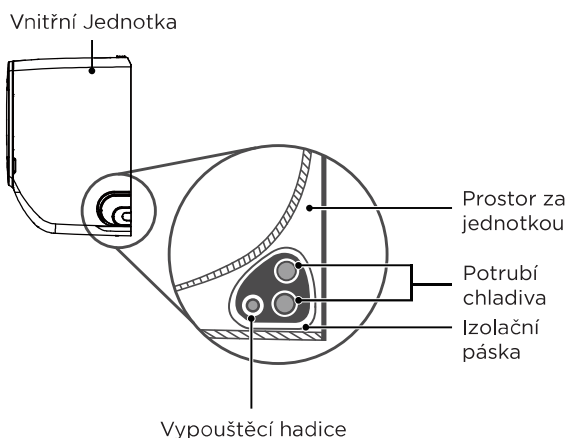


Modely s venkovním napájením

5 Omotávání potrubí a Kabelů

POZNÁMKA

Předtím, než protáhnete potrubí a Odtokovou hadici otvorem ve zdi, musíte je svázat dohromady, abyste ušetřili místo, chránili je a zároveň zajistili izolaci.



Krok 1:

Svažte Odtokovou hadici a Potrubí chladiva, jak je znázorněno výše.

Krok 2:

Pomocí lepicí vinylové pásky připojte vypouštěcí hadici ke spodní straně potrubí chladiva.

Krok 3:

Pomocí izolační pásky pevně obtočte Potrubí chladiva a Odtokovou hadici dohromady. Znovu zkontrolujte, zda jsou všechny položky spojeny.

Krok 4:

Po dokončení zapojení kabeláže a připojení potrubí znovu namontujte spodní rám jednotky.

ODTOKOVÁ HADICE MUSÍ BÝT UMÍSTĚNA VE SPODNÍ POLOZE

Ujistěte se, že vypouštěcí hadice je na spodní straně svazku. Umístění Odtokové hadice do horní části svazku může způsobit přetečení odtokové vany, což může vést ke vzniku požáru nebo poškození vodou.

NEOBALUJTE KONCE POTRUBÍ

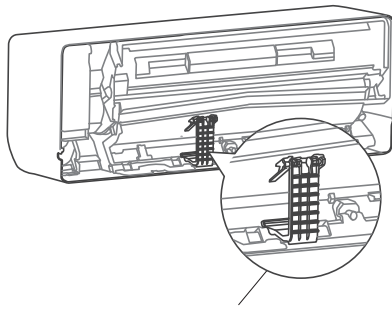
Při balení svazku udržit konce potrubí nerozbalené. Je nutné, abyste měli přístup k těmto místům pro testování těsnosti po dokončení instalačního procesu (viz kapitola Kontrola Elektrické bezpečnosti a Kontrola Netěsností v této příručce).

6 Namontujte vnitřní jednotku

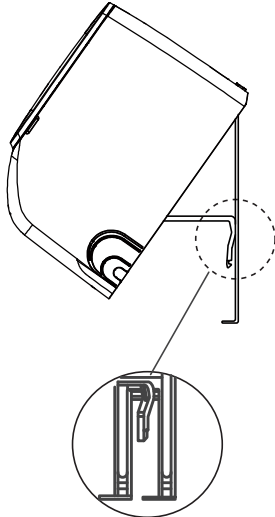
Pokud jste k venkovní jednotce nainstalovali nové spojovací potrubí, postupujte takto:



- Pokud jste již provedli protažení Potrubí chladiva otvorem ve zdi, pokračujte krokem 4.
- Jinak zkontrolujte, zda jsou konce trubek chladiva utěsněné, aby se zabránilo vniknutí nečistot nebo cizích materiálů do trubek.
- Pomalu protáhněte zabalený svazek trubek chladiva, vypouštěcí hadice a signálního drátu otvorem ve zdi.
- Zavěste horní část vnitřní jednotky na horní hák montážní desky.
- Zkontrolujte, zda je jednotka při montáži pevně zavěšena mírným tlakem na levou a pravou stranu jednotky. Jednotka by se neměla otáčet nebo posouvat.
- Rovnoměrným tlakem zatlačte na spodní polovinu jednotky dolů. Pokračujte v tlačení dolů, dokud jednotka nezapadne na háčky podél spodní části montážní desky.
- Znovu zkontrolujte, zda je jednotka pevně namontována mírným tlakem na levou a pravou stranu jednotky.



Držák na zadní straně jednotky



K upevnění jednotky použijte držák na zadní straně jednotky proti montážní desce

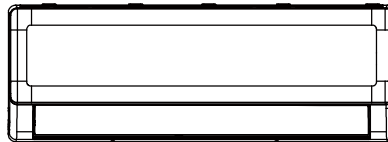
Pokud je Potrubí chladiva již zabudováno ve zdi, postupujte následovně:

- Zavěste horní část vnitřní jednotky na horní hák montážní desky.
- Pomocí držáku na zadní straně jednotky podepřete jednotku, což vám poskytne dostatek prostoru pro připojení chladicí trubky, signální kabel a odvodňovací hadice.
- Připojte Odtokovou hadici a Potrubí chladiva (viz část **Připojení Potrubí Chladiva** v této příručce pro podrobné pokyny).
- Nechte spoj potrubí odkrytý, aby bylo možné provést zkoušku těsnosti (viz části **Kontrola Elektrické bezpečnosti** a **Kontrola Netěsností** v této příručce).
- Po zkoušce těsnosti uzavřete připojovací bod izolační páskou.
- Uvolněte držák, který podepírá jednotku.
- Rovnoměrným tlakem zatlačte na spodní polovinu jednotky dolů. Pokračujte v tlačení dolů, dokud jednotka nezapadne na háčky podél spodní části montážní desky.

💡 POZNÁMKA: JEDNOTKA JE NASTAVITELNÁ

Mějte na paměti, že háčky na montážní desce jsou menší než otvory na zadní straně jednotky. Pokud zjistíte, že nemáte dostatek prostoru pro připojení zabudovaných trubek k Vnitřní jednotce, lze jednotku podle modelu posunout vlevo nebo vpravo o přibližně 50 mm (1,96").

50mm (1,96in)



Přesun doleva nebo doprava

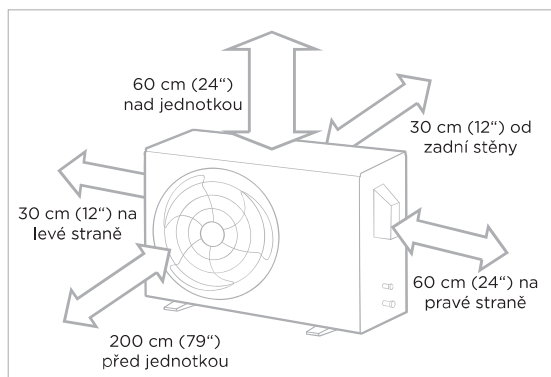
INSTALACE VENKOVNÍ JEDNOTKY

1 Vyberte umístění instalace

POZNÁMKA: PŘED INSTALACÍ

Před instalací venkovní jednotky je třeba vybrat vhodné místo. Níže jsou uvedeny standardy, které vám pomohou vybrat vhodné umístění pro jednotku.

Správná umístění instalace splňují následující normy:



✓ Zajistěte dobrou cirkulaci a ventilaci vzduchu.



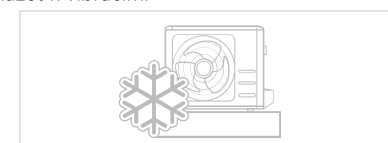
✓ Místo musí být pevné a stabilní - podklad musí unést hmotnost jednotky a nesmí docházet k vibracím.



✓ Hluk z jednotky nebude rušit ostatní osoby.



✓ Jednotka musí být chráněna před dlouhodobým vystavením přímému slunečnímu světlu nebo dešti.



✓ V oblastech s očekávanými sněhovými srážkami je nutné přijmout vhodná opatření k zabránění tvorby ledu a poškození výměníku.

✓ Místo musí splňovat všechny prostorové požadavky uvedené v části Požadavky na instalační prostor výše.

POZNÁMKA

Jednotku instalujte podle místních předpisů a nařízení, v různých regionech se mohou mírně lišit.

UPOZORNĚNÍ:

ZVLÁŠTNÍ OPATŘENÍ PRO EXTRÉMNÍ POČASÍ

Pokud je jednotka vystavena silnému větru:

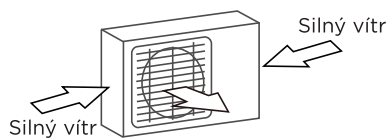
Jednotku instalujte tak, aby výstupní ventilátor svíral se směrem větru úhel 90°. V případě potřeby postavte před jednotku zábranu, která ji ochrání před extrémně silným větrem. Viz obrázky níže.

Pokud je přístroj často vystaven silnému dešti nebo sněhu:

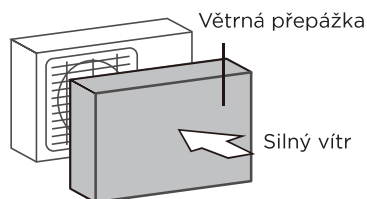
Nad jednotkou postavte přístřešek, který ji ochrání před deštěm nebo sněhem. Dávejte pozor, abyste nebránili proudění vzduchu kolem jednotky.

Pokud je jednotka často vystavena slanému vzduchu (pobřežní oblasti):

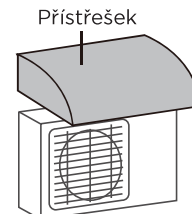
Použijte venkovní jednotku, která je speciálně navržena tak, aby odolávala korozi.



Nastavte jednotku v úhlu 90° ke směru větru



Postav větrnou přepážku, která ochrání jednotku



Postavte úkryt na ochranu jednotky

NEINSTALUJTE jednotku na následujících místech:

⊘ Neinstalujte jednotku v blízkosti překážek, které by mohly blokovat vstupy nebo výstupy vzduchu.

⊘ Neinstalujte jednotku v blízkosti veřejných komunikací, na rušných místech nebo tam, kde by hluk z jednotky mohl rušit okolí.

⊘ Nevystavujte jednotku zvířatům nebo rostlinám, které by mohly být poškozeny horkým výdechovým vzduchem.

⊘ Neinstalujte jednotku v blízkosti zdrojů hořlavých plynů.

⊘ Neinstalujte jednotku na místa vystavená nadměrnému množství prachu

⊘ Neinstalujte jednotku do prostředí s vysokým obsahem slaného vzduchu.

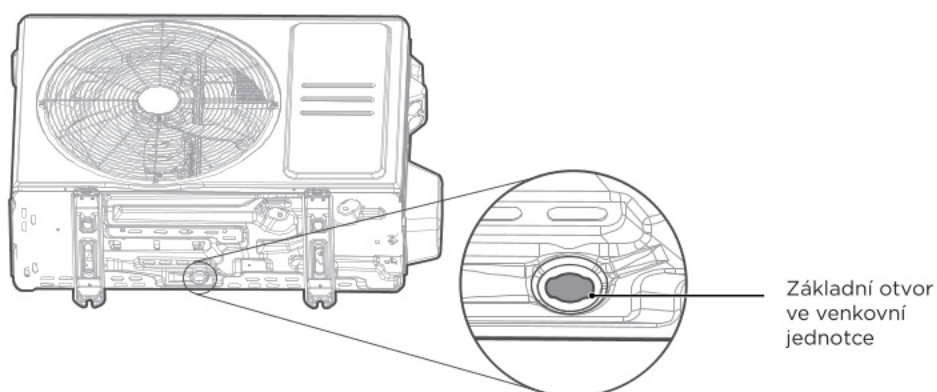
2

Nainstalujte drenážní kloub (Pouze pro tepelné čerpadlo)

POZNÁMKA: PŘED INSTALACÍ

Před nasazením venkovní jednotky na místo musíte nainstalovat vypouštěcí kloub na spodní část jednotky.

U jednotek se základní vanou Vestavěnou s více odtokovými otvory pro správné odvádění vody během odmrazování není nutné instalovat odtokovou přípojku.



Krok 1:

Zjistěte otvor v základové desce venkovní jednotky.



Krok 2:

- Nasadte pryžové těsnění na konec vypouštěcího spoje, který se připojí k venkovní jednotce.
- Zasuňte vypouštěcí kloub do otvoru v základní pánvi jednotky. Vypouštěcí kloub zaklapne na místo.
- Připojte prodloužení vypouštěcí hadice (není součástí dodávky) k vypouštěcímu spoji a přesměrujte vodu z jednotky během režimu vytápění.

POZNÁMKA: V CHLADNÝCH KLIMATECH

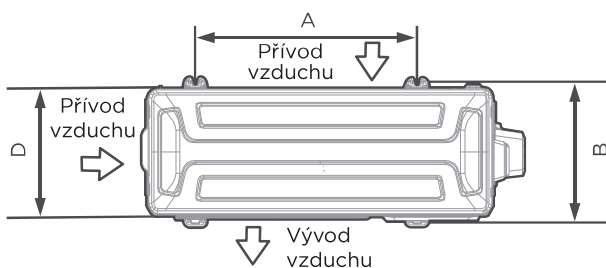
V chladném podnebí se ujistěte, že vypouštěcí hadice je co možná kolmá, aby bylo zajištěno rychlé vypouštění vody. Pokud voda odtéká příliš pomalu, může zmrznout v hadici a způsobit zaplavení jednotky.

3 Ukotvit Venkovní Jednotku

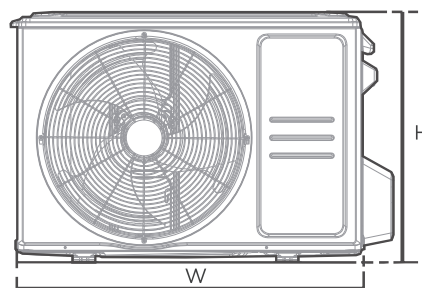
VAROVÁNÍ

PŘI VRTÁNÍ DO BETONU SE VŽDY DOPORUČUJE OCHRANA OČÍ.

- Venkovní jednotku lze ukotvit k zemi nebo k nástěnnému držáku pomocí šroubu (M10). Připravte montážní základnu jednotky podle níže uvedených rozměrů.
- Následuje seznam různých velikostí venkovních jednotek a vzdálenosti mezi jejich montážními patkami. Připravte montážní základnu jednotky podle níže uvedených rozměrů.



Pohled shora



Pohled zepředu

Rozměry Venkovní Jednotky (mm) Š × V × H	Montážní Rozměry	
	Vzdálenost A (mm)	Vzdálenost B (mm)
668x469x252 (26,3 palců x 18,5 palců x 9,9 palců)	430 (16,9")	231 (9,1")
680x542x248 (26,8 palců x 21,3 palců x 9,8 palců)	452 (17,8")	230 (9,1")
720x495x270 (28,3 palců x 19,5 palců x 10,6 palců)	452 (17,8")	255 (10,0")
765x555x303 (30,1 palců x 21,8 palců x 11,9 palců)	452 (17,8")	286 (11,3")
805x554x330 (31,7 palců x 21,8 palců x 12,9 palců)	511 (20,1")	317 (12,5")
890x673x342 (35,0 palců x 26,5 palců x 13,5 palců)	663 (26,1")	354 (13,9")
946x810x420 (37,2 palců x 31,9 palců x 16,5 palců)	673 (26,5")	403 (15,9")
946x810x410 (37,2 palců x 31,9 palců x 16,1 palců)	673 (26,5")	403 (15,9")

Pokud instalujete jednotku na zem nebo na betonový montážní podstavec, postupujte následovně:

- Podle rozměrové tabulky vyznačte pozice čtyř rozpěrných šroubů.
- Předvrtejte otvory pro rozpěrné šrouby.
- Na konec každého rozpěrného šroubu nasadte matici.
- Do předvrtaných otvorů zatlučte rozpěrné šrouby.
- Odstraňte matice z rozpěrných šroubů a umístěte venkovní jednotku na šrouby.
- Na každý kotevní šroub nasadte podložku a poté utáhněte matici.
- Každou matici utáhněte klíčem, dokud nebude pevně utažena.

Pokud instalujete jednotku na nástěnný držák, postupujte následovně:

- Označte polohu otvorů pro konzoly podle rozměrové tabulky.
- Předvrtejte otvory pro rozpěrné šrouby.
- Na konec každého rozpěrného šroubu nasadte podložku a matici.
- Provlékněte rozpěrné šrouby otvory v montážních konzolách, umístěte montážní konzoly na místo a zatlučte rozpěrné šrouby do zdi.
- Zkontrolujte, zda jsou montážní držáky ve vodorovné poloze.
- Opatrně zvedněte jednotku a nasadte její montážní nožičky na držáky.
- Přišroubujte jednotku pevně k držákům.
- Pokud je to povoleno, instalujte jednotku s gumovým těsněním, abyste snížili vibrace a hluk.

UPOZORNĚNÍ

Ujistěte se, že stěna je z pevných cihel, betonu nebo podobně pevného materiálu. Stěna musí unést alespoň čtyřnásobek hmotnosti jednotky.

4 Připojte signální a napájecí kabely

VAROVÁNÍ - Před Uvedením do Provozu

- VŠECHNY PRACOVNÍ PRÁCE MUSÍ BÝT VÝKONNĚ PROVÁDĚNY V SOULADU S DIAGRAMOVÝMI ELEKTRIKAMI UMÍSTĚNÝMI VNITŘNÍM KRYTEM VENKOVNÍ JEDNOTKY.
- PŘED PROVÁDĚNÍM JAKÝCHKOLI ELEKTRICKÝCH NEBO KABELÁŽNÍCH PRACÍ VYPNĚTE HLAVNÍ NAPÁJENÍ SYSTÉMU.

Vyberte správnou velikost kabelu

Velikost potřebného napájecího kabelu, signálního kabelu, pojistky a spínače je určena maximálním proudem jednotky. Maximální proud je uveden na typovém štítku umístěném na bočním panelu jednotky.

Zvolte správný kabel podle části „Typy kabelů“ na straně 26.

- Pomocí odizolovače kabelů odstraňte pryžový plášť z obou konců kabelu tak, aby bylo odhaleno přibližně 40 mm (1,57 palce) vodičů.
- Odstraňte izolaci z konců vodičů.
- Pomocí lisovacího nástroje připevněte koncovky ve tvaru U na konce vodičů.

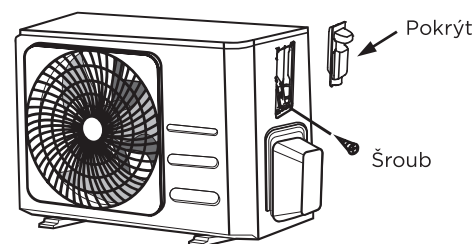
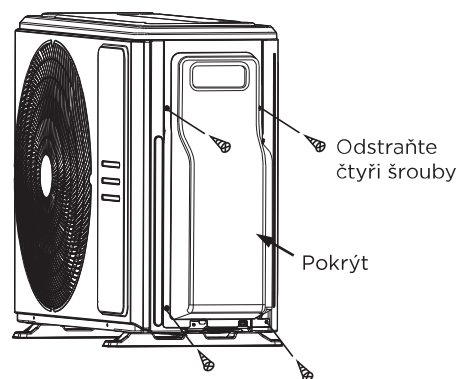
Dávejte pozor na živý vodič

Při krimpování vodičů se ujistěte, že jste jasně odlišili živý („L“) vodič od ostatních vodičů.

Svorkovnice vnější jednotky je chráněna krytem elektrického vedení na boku jednotky. Na vnitřní straně krytu kabeláže je nalepeno komplexní schéma zapojení.

- Odšroubujte kryt elektrického vedení a sejměte jej.
 - Odšroubujte kabelovou svorku pod svorkovnicí a umístěte ji na stranu.
 - Připojte vodič podle schématu zapojení a pevně přišroubujte u-oka každého drátu k odpovídající svorce.
 - Po kontrole, zda je každé připojení bezpečné, smyčte vodiče kolem, aby se zabránilo vniknutí dešťové vody do terminálu.
 - Připojte kabel k jednotce pomocí kabelové svorky. Pevně přišroubujte kabelovou svorku.
 - Nepoužité vodiče izolujte PVC elektrickou páskou.
- Uspořádejte je tak, aby se nedotýkaly žádných elektrických ani kovových částí.
- Nasadte kryt drátu na boční straně jednotky a přišroubujte jej.

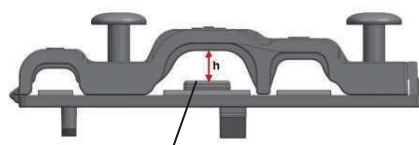
POZNÁMKA: Zakoupená jednotka se může mírně lišit od vyobrazení. Obrázky slouží pouze k ilustračním účelům. Skutečný tvar má přednost.



POZNÁMKA: Pokud kabelová svorka vypadá následovně, vyberte příslušný průchozí otvor podle průměru drátu.



Tři velikosti otvoru: Malé, Velké, Střední



Není-li kabel dostatečně upevněn, použijte k jeho opření sponu, aby mohl být pevně sevřen.

PŘIPOJENÍ POTRUBÍ CHLADIVA

1 Pokyny pro Připojení Potrubí

! VAROVÁNÍ

PŘI PŘIPOJOVÁNÍ POTRUBÍ CHLADIVA **NESMÍ** DO JEDNOTKY VSTUPOVAT ŽÁDNÉ LÁTKY NEBO PLYNY JINÉ NEŽ URČENÉ CHLADIVO. PŘÍTOMNOST JINÝCH PLYNŮ NEBO LÁTEK SNÍŽÍ VÝKON JEDNOTKY A MŮŽE ZPŮSOBIT ABNORMÁLNĚ VYSOKÝ TLAK V CHLADICÍM OKRUHU. TO MŮŽE VÉST K VÝBUCHU A ZRANĚNÍ.

Poznámka k Délce Potrubí

Délka potrubí chladiva ovlivňuje výkon a energetickou účinnost jednotky. Jmenovitá účinnost je testována na jednotkách s délkou potrubí 5 metrů (16,5 ft). Minimální délka potrubí je 3 metry, aby se minimalizovaly vibrace a nadměrný hluk.

Maximální Délka a Výška Kapky Potrubí Chladiva na Model Jednotky

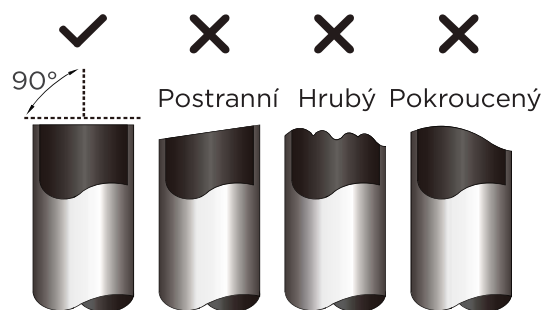
Model	Kapacita (BTU/h)	Max. Délka (m)	Max. Výška pádu (m)
R410A, R32 Inverter Split Klimatizace	< 15 000	25 (82 ft)	10 (33 ft)
	≥ 15 000 a < 24 000	30 (98,5 ft)	20 (66 ft)
	≥ 24 000 a < 36 000	50 (164 ft)	25 (82 ft)
	≥ 36 000 a < 60 000	65 (213 ft)	30 (98,5 ft)
Klimatizace R410A, R32 s Pevnou Rychlostí Rozdělení	< 18 000	20 (66 ft)	8 (26 ft)
	≥ 18 000 a < 36 000	25 (82 ft)	10 (33 ft)
	≥ 36 000 a < 60 000	30 (98,5 ft)	15 (49 ft)

Pokyny pro připojení – Potrubí Chladiva

Krok 1: Řez potrubí

Při přípravě potrubí chladiva dbejte zvýšené opatrnosti, abyste je správně rozřezali a flarovali. To zajistí efektivní provoz a minimalizuje potřebu budoucí údržby.

- Změřte vzdálenost mezi vnitřní a venkovní jednotkou.
- Pomocí rezačky na trubky uřízněte trubku o něco delší, než je naměřená vzdálenost.
- Ujistěte se, že je trubka odříznuta v přesném úhlu 90°.



⊘ NENARUŠUJTE TVAR TRUBKY BĚHEM ŘEZÁNÍ

Při řezání dbejte zvýšené opatrnosti, abyste trubku nepoškodili, nepromáčkli nebo nedeformovali. Tím se výrazně sníží účinnost vytápění jednotky.

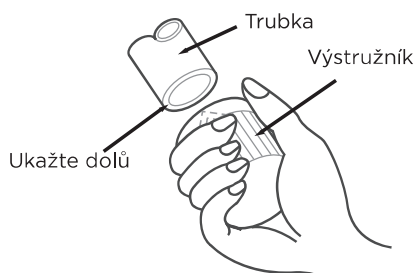
⚠ UPOZORNĚNÍ

ZKONTROLUJTE KONEC TRUBKY, ZDA NEMÁ PRASKLINY A ZDA JE ROZŠÍŘENÍ ROVNOMĚRNÉ. UJISTĚTE SE, ŽE JE POTRUBÍ UTĚSNĚNO.

Krok 2: Odstraňte otřepy

Otřepy mohou ovlivnit vzduchotěsnost připojení potrubí chladiva. Musí být zcela odstraněny.

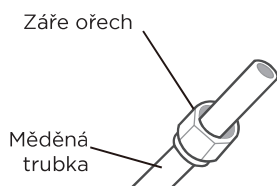
- Trubku držte pod úhlem směrem dolů, aby se do ní nedostaly otřepy.
- Pomocí výstružníku nebo nástroje na odstraňování otřepů odstraňte z řezané části trubky všechny otřepy.



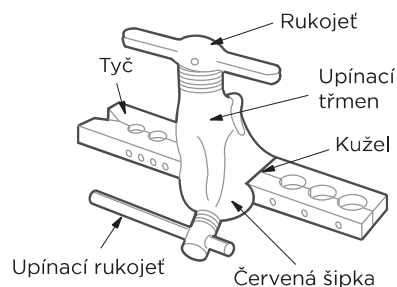
Krok 3: Konce svíčkových trubek

Správné spalování je nezbytné pro dosažení vzduchotěsného utěsnění.

- Po odstranění otřepů z řezané trubky utěsněte konce PVC páskou, abyste zabránili vniknutí cizích materiálů do trubky.
- Potrubí obalte izolačním materiálem.
- Na oba konce trubky nasadte matky s rozetou. Ujistěte se, že směřují správným směrem, protože je nemůžete nasadit ani změnit jejich směr po vzplanutí.

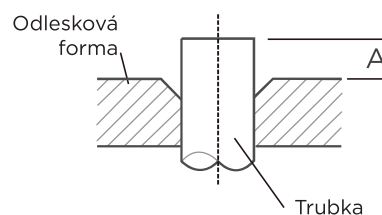


- Odstraňte PVC pásku z konců trubky, jakmile jste připraveni provést rozšiřování.
- Upevněte formu pro rozšiřování na konec trubky. Konec trubky musí přesahovat přes okraj formy podle rozměrů uvedených v níže uvedené tabulce.



PRODLOUŽENÍ POTRUBÍ ZA FORMULÁŘ FLARE

Vnější Průměr Potrubí (mm)	A (mm)	
	Minimální	Maximální
Ø6,35 (Ø1/4")	0,7 (0,0275")	1,3 (0,05")
Ø9,52 (Ø3/8")	1,0 (0,04")	1,6 (0,063")
Ø12,7 (Ø 1/2")	1,0 (0,04")	1,8 (0,07")
Ø 16 (Ø 5/8")	2,0 (0,078")	2,2 (0,086")
Ø 19 (Ø 3/4")	2,0 (0,078")	2,4 (0,094")



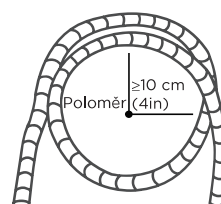
- Umístěte nástroj pro rozšiřování na formu.
- Otáčejte rukojetí nástroje pro rozšiřování ve směru hodinových ručiček, dokud není trubka zcela rozšířena.
- Odstraňte nástroj i formu a poté zkontrolujte konec trubky, zda nemá praskliny a zda je rozšíření rovnoměrné.

Krok 4: Připojte potrubí

POZNÁMKA: Při připojování potrubí s chladivem dávejte pozor, abyste nepoužili příliš velký kroučící moment nebo abyste potrubí nijak nedeformovali. Nejprve připojte potrubí nízkého tlaku, poté potrubí vysokého tlaku.

MINIMÁLNÍ BEND RADIUS

Při ohýbání spojovacího potrubí chladiva je minimální poloměr ohybu 10 cm.

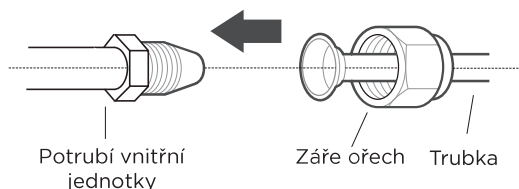


2 Připojení Potrubí k Vnitřní Jednotce

Pokyny pro Připojení Potrubí k Vnitřní Jednotce

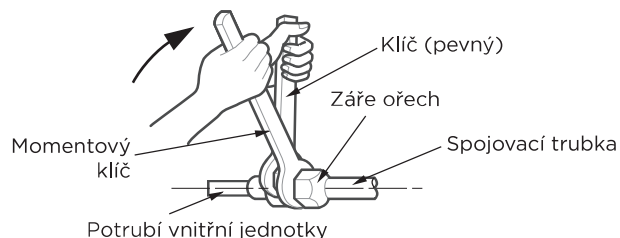
Krok 1:

- Vyrovnajte středy obou spojovaných trubek.



Krok 2:

- Utáhněte matici rozšíření co nejpevněji rukou.
- Pomocí klíče uchopte matici na trubce jednotky.
- Při pevném uchopení matice na potrubí jednotky použijte momentový klíč k utažení matice rozšíření podle hodnot momentu uvedených v tabulce Požadavky na utahovací moment. Mírně povolte matici rozšíření a poté ji znovu utáhněte.



POŽADAVKY NA MOMENTU

Vnější Průměr Trubky (mm)	Utahovací Moment (N•m)	Rozměr světlice (B) (mm)	Tvar světlice
Ø 6,35 (Ø1/4")	18-20(180-200 kgf.cm)	8,4-8,7 (0,33 ~ 0,34")	
Ø 9,52 (Ø 3/8")	32-39(320-390kgf.cm)	13,2-13,5 (0,52-0,53")	
Ø 12,7 (Ø 1/2")	49-59(490-590kgf.cm)	16,2-16,5 (0,64-0,65")	
Ø 16 (Ø 5/8")	57-71(570-710kgf.cm)	19,2-19,7 (0,76-0,78")	
Ø 19 (Ø 3/4")	67-101(670-1010kgf.cm)	23,2-23,7 (0,91-0,93")	

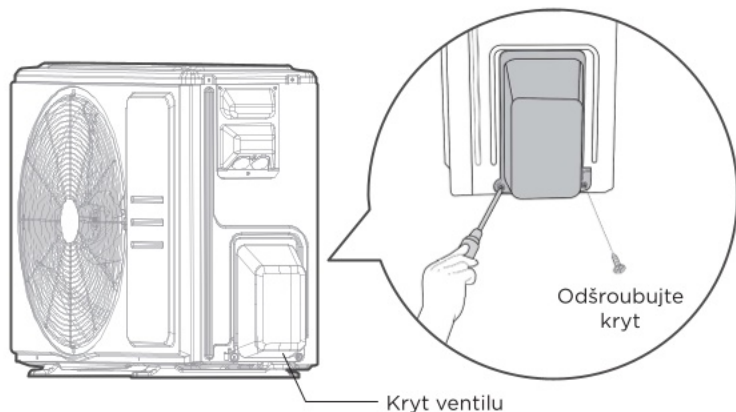
⚠ NEPOUŽÍVEJTE NADMĚRNÝ MOMENT

Nadměrná síla může matici zlomit nebo poškodit potrubí chladiwa. Nesmíte překročit požadavky na moment uvedené v tabulce výše.

3 Připojení Potrubí k Venkovní Jednotce

POZNÁMKA

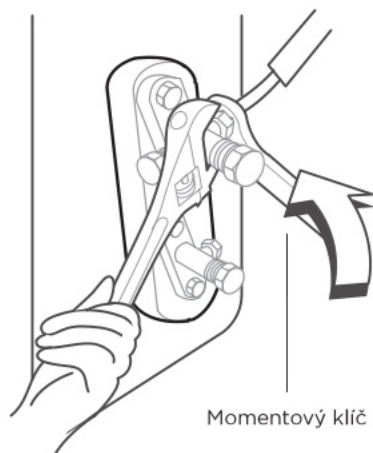
Tato část musí být provedena v souladu s tabulkou **POŽADAVKY NA UTAHOVACÍ MOMENT** uvedenou na předchozí straně.



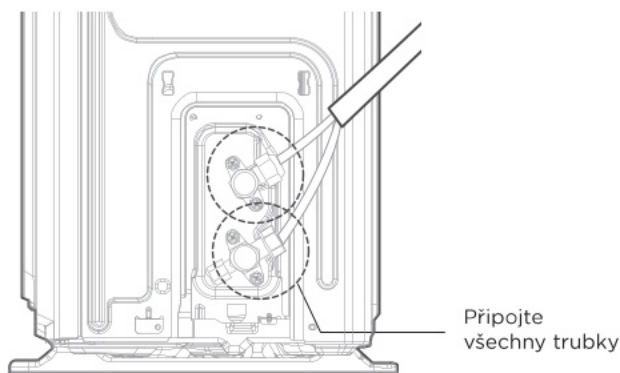
1. Odšroubujte kryt plněného ventilu na boku venkovní jednotky.
2. Odstraňte ochranné krytky z konců ventilů.
3. Zarovnejte rozšířený konec trubky s každým ventilem a utáhněte matici rozšíření co nejpevněji rukou.
4. Klíčem uchopte tělo ventilu. **Neuchopujte** matici, která uzavírá Servisní ventil.

! POUŽIJTE KLÍČ K UCHOPENÍ HLAVNÍHO TĚLESA VENTILU

Příliš velký moment při utahování matice rozšíření může způsobit odlomení jiných částí ventilu.



5. Při pevném uchopení tělesa ventilu použijte momentový klíč k utažení matice rozšíření podle správných hodnot momentu.
6. Mírně povolte matici rozšíření a poté ji znovu utáhněte.
7. Kroky 3 až 6 opakujte pro zbývající trubky.



ODSTRANĚNÍ VZDUCHU

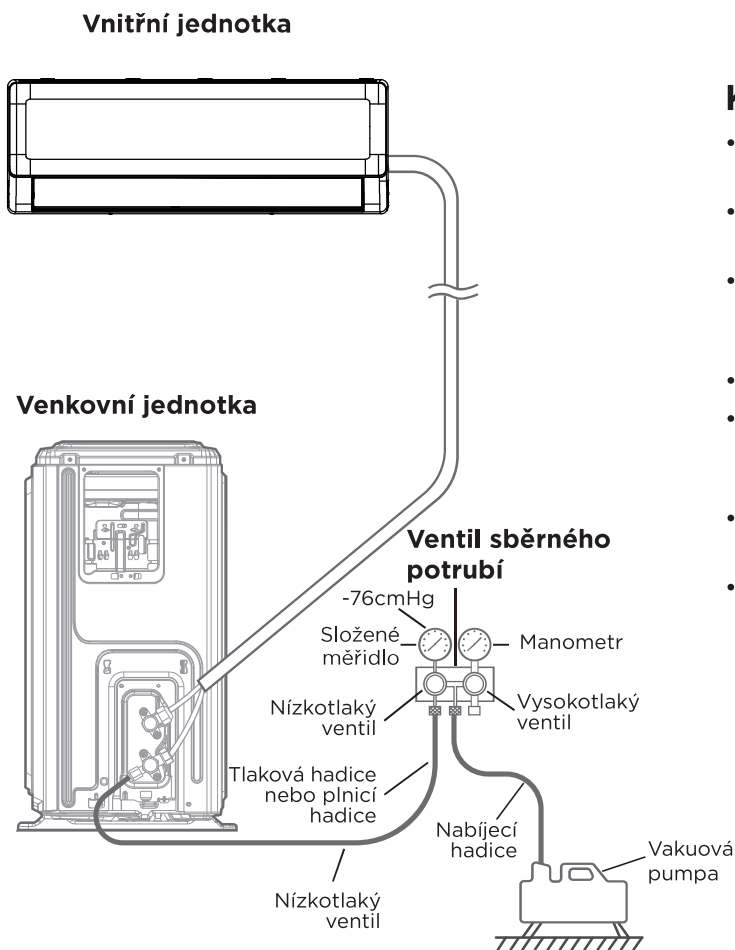
POZNÁMKA: PŘÍPRAVY A OPATŘENÍ

Vzduch a cizí tělesa v okruhu chladiva mohou způsobit abnormální zvýšení tlaku, což může klimatizaci poškodit, snížit její účinnost a způsobit zranění. Ujistěte se, že vzduch uvnitř Vnitřní jednotky a potrubí je evakuován pomocí vakuové pumpy. Pomocí vakuové pumpy a manometru vyprázdníte chladicí okruh a odstraňte ze systému nekondenzovatelný plyn a vlhkost. Evakuace by měla být provedena při první instalaci a při přemístění jednotky. Nesprávná instalace v důsledku nedodržení pokynů může způsobit vážné poškození zařízení.

! PŘED PROVEDENÍM EVAKUACE

- ✓ Ujistěte se, že Spojovací trubky mezi Vnitřní jednotkou a Venkovní jednotkou jsou správně připojeny.
- ✓ Zkontrolujte, zda jsou všechny kabely správně zapojeny.

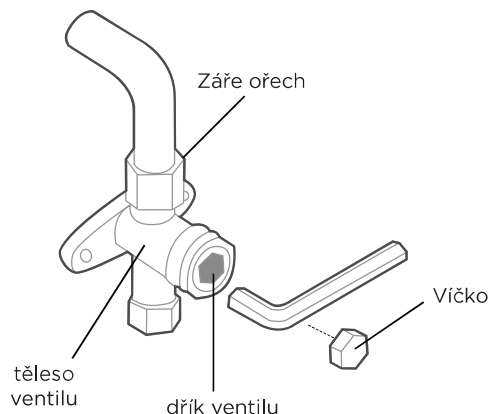
Pokyny k Evakuaci



Krok 1:

- Připojte plnicí hadici manometru k servisnímu portu nízkotlakého ventilu venkovní jednotky.
- Připojte další plnicí hadici od manometru sběrného potrubí k vývěvě.
- Otevřete stranu nízkého tlaku manometru rozdělovače. Vysokotlakou stranu nechte zavřenou.
- Zapněte vývěvu, aby se systém vyprázdnil.
- Vakuum udržujte nejméně 15 minut nebo dokud Složený měřič neukáže hodnotu -76cmHg (-10^5 Pa).
- Uzavřete manometr na straně nízkého tlaku v rozdělovači a vypněte vývěvu.
- Počkejte 5 minut a zkontrolujte, zda se tlak v systému nezměnil.

Krok 2:



- Pokud dojde ke změně tlaku v systému, informace o kontrole těsnosti naleznete v části Kontrola úniku plynu.
Pokud nedojde ke změně tlaku v systému, odšroubujte víčko z plnicího ventilu (vysokotlakého ventilu).
- Vložte šestihranný klíč do zajištěného ventilu (ventil vysokého tlaku) a otevřete ventil otočením klíče o 1/4 otáčky proti směru hodinových ručiček. Poslouchejte, zda plyn ze systému odchází, a po 5 sekundách ventil zavřete.
- Po dobu jedné minuty sledujte tlakoměr, abyste se ujistili, že nedošlo ke změně tlaku. Tlakoměr by měl ukazovat o něco vyšší tlak, než je atmosférický.
- Vyjměte plnicí hadici ze servisního otvoru.
- Pomocí šestihranného klíče zcela otevřete vysokotlaký i nízkotlaký ventil.
- Ručně utáhněte krytky ventilů na všech třech ventilech (servisní port, vysokotlaký, nízkotlaký). V případě potřeby jej můžete dotáhnout pomocí momentového klíče.

! OTVÍREJTE DŘÍKY VENTILŮ OPATRNĚ

Po dokončení evakuace se ujistěte, že všechny ventily jsou otevřené. Při otevírání dříků ventilů otáčejte šestihranným klíčem, dokud nenačkáte na zátoku. Nepokoušejte se ventil otevřít silou.

💡 POZNÁMKA K DOPLŇOVÁNÍ CHLADIVA

Některé systémy vyžadují dodatečné nabíjení v závislosti na délce potrubí. Standardní délka potrubí je 5 m (16'). Chladivo by se mělo plnit ze servisního portu na nízkotlakém ventilu venkovní jednotky. Dodatečné množství chladiva, které je třeba doplnit, lze vypočítat podle následujícího vzorce:

DOPLNĚNÍ CHLADIVA PODLE DÉLKY POTRUBÍ

Délka Spojovací Trubky (m)	Metoda Čištění Vzduchem	Doplňkové Chladivo	
≤ Standardní délka potrubí	Vakuová Pumpa	N/A	
> Standardní délka potrubí	Vakuová Pumpa	Kapalná Strana: Ø 6,35 (1/4") R410A: (Délka trubky - standardní délka) x 15g/m (Délka potrubí - standardní délka) x 0,16 oZ/ft R32: (Délka trubky - standardní délka) x 12g/m (délka potrubí - standardní délka) x 0,13oZ/ft	Kapalná Strana: Ø 9,52 (3/8") R410A: (Délka trubky - standardní délka) x 30g/m (Délka potrubí - standardní délka) x 0,32 oZ/ft R32: (Délka trubky - standardní délka) x 24g/m (Délka potrubí - standardní délka) x 0,26 oZ/ft

⊘ NEMÍCHEJTE RŮZNÉ TYPY CHLADIVA.

KONTROLY ELEKTRICKÉ A PLYNOVÉ TĚSNOSTI

⚠ VAROVÁNÍ - RIZIKO ÚRAZU ELEKTRICKÝM PROUDEM

VEŠKERÁ ELEKTRICKÁ INSTALACE MUSÍ BÝT V SOULADU S MÍSTNÍMI A NÁRODNÍMI ELEKTROTECHNICKÝMI PŘEDPISY A MUSÍ JI PROVÁDĚT LICENCOVANÝ ELEKTRIKÁŘ.

! PŘED ZKUŠEBNÍM PROVOZEM

Zkušební provoz proveďte až po dokončení následujících kroků:

- Kontrola Elektrické Bezpečnosti – Ověřte, že elektrický systém jednotky je bezpečný a pracuje správně
- Kontrola Úniku Plynu – Zkontrolujte všechna šroubení rozšíření a ujistěte se, že nedochází k úniku chladiva
- Ověřte, že ventily pro plyn a kapalinu (vysoký a nízký tlak) jsou zcela otevřeny

Kontrola Elektrické Bezpečnosti

Po instalaci ověřte, že veškerá elektrická kabeláž byla provedena v souladu s místními a národními předpisy a podle instalační příručky.

PŘED ZKUŠEBNÍM PROVOZEM

Kontrola Uzemnění

Změřte odpor uzemnění vizuální detekcí a pomocí testeru odporu uzemnění.

POČAS ZKOUŠKY

Kontrola Úniku Elektrického Proudu

Během **Zkušebního Provozu** použijte elektroskop a multimetr k provedení komplexního testu úniku elektrického proudu.

Pokud je zjištěn únik elektrického proudu, okamžitě vypněte jednotku a zavolejte autorizovaného elektrikáře, aby našel a vyřešil příčinu úniku.

Poznámka: Na některých místech v Severní Americe to nemusí být nutné.

Kontroly Úniku Plynu

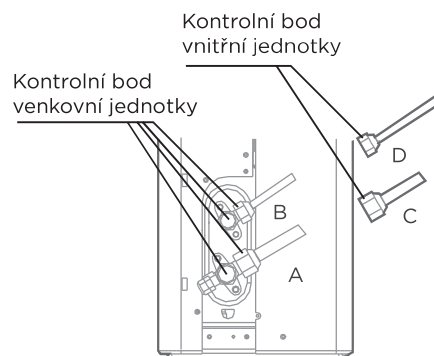
Existují dvě různé metody kontroly úniku plynu.

Metoda Mýdla a Vody

Pomocí měkkého kartáče naneste mýdlovou vodu nebo tekutý čisticí prostředek na všechna místa připojení potrubí na vnitřní a venkovní jednotce. Přítomnost bublinek signalizuje netěsnost.

Metoda Detektoru Úniku

Pokud používáte detektor netěsností, přečtěte si návod k obsluze zařízení, kde najdete pokyny pro správné použití.



- A: Nízkotlaký uzavírací ventil
- B: Vysokotlaký uzavírací ventil
- C & D: Šroubení rozšíření vnitřní jednotky

PO PROVEDENÍ KONTROLY ÚNIKU PLYNU

Po ověření, že žádné spoje potrubí neunikají, nasadte zpět kryt ventilu na Venkovní jednotku.

ZKUŠEBNÍ PROVOZ

Pokyny pro Zkušební Provoz

Zkušební Provoz by měl být prováděn po dobu nejméně 30 minut.

- Připojte napájení k jednotce.
- Stiskněte tlačítko **ZAP/VYP** na Dálkovém ovladači, abyste jednotku zapnuli.
- Stiskněte tlačítko **REŽIM** pro postupné přepínání mezi následujícími funkcemi:
 - CHLADIT – Zvolte nejnižší možnou teplotu
 - TOPIT – Zvolte nejvyšší možnou teplotu
- Každou funkci nechte běžet 5 minut a proveďte následující kontroly:

Seznam Kontrol, které je třeba Provést	ÚSPĚCH/NEÚSPĚCH	
Žádný elektrický únik		
Jednotka je správně uzemněna		
Všechny elektrické svorky řádně zakryté		
Vnitřní a venkovní jednotky jsou pevně nainstalovány		
Všechna místa připojení potrubí netěsní	Venkovní jednotka (2):	Vnitřní (2):
Voda správně odtéká z vypouštěcí hadice		
Veškeré potrubí je řádně izolováno		
Jednotka správně plní funkci CHLADNÝ		
Jednotka plní funkci TEPLO správně		
Žaluzie vnitřní jednotky se otáčejí správně		
Vnitřní jednotka reaguje na dálkový ovladač		

PŘIPOJENÍ DVOJITÝCH KONTROL

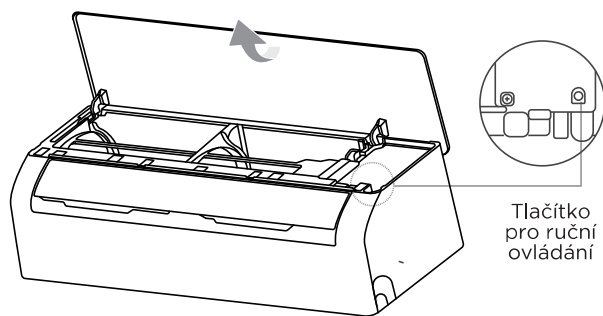
Během provozu se tlak v chladicím okruhu zvyšuje. To může odhalit netěsnosti, které nebyly přítomny při první kontrole těsnosti. Během zkušebního provozu věnujte čas překontrolování, zda nedochází k úniku chladiva ze všech přípojných míst potrubí. Pokyny naleznete v části **Kontrola Úniku Plynu**.

- Po úspěšném dokončení Zkušebního provozu a ověření, že všechny kontrolní body ze seznamu kontrol byly SPLNĚNY, proveďte následující:
 - a. Pomocí Dálkového ovladače nastavte jednotku zpět na běžnou provozní teplotu.
 - b. Pomocí izolační pásky obalte spoje Potrubí chladiva uvnitř, které zůstaly odkryté během instalace Vnitřní jednotky.

POKUD JE OKOLNÍ TEPLOTA NIŽŠÍ NEŽ 16°C (60°F)

Při okolní teplotě nižší než 16°C (60°F) nelze použít Dálkový ovladač pro zapnutí funkce CHLADIT. V tomto případě můžete k testování funkce CHLADIT použít tlačítko **RUČNÍ OVLÁDÁNÍ**.

- Zvedněte přední panel a vyklepte jej, dokud nezapadne do aretace.
- Tlačítko **RUČNÍ OVLÁDÁNÍ** se nachází na pravé straně elektrického ovládacího boxu. Stiskněte tlačítko dvakrát pro volbu režimu chlazení.
- Proveďte testovací běh jako obvykle.



Tlačítko pro ruční ovládání

BALENÍ A VYBALENÍ JEDNOTKY

Pokyny k zabalení a vybalení jednotky:

Vybalení:

Vnitřní jednotka:

1. Těsnicí pásku na kartonu ustříhnete nožem, jeden řez vlevo, jeden řez uprostřed a jeden řez vpravo.
2. Pomocí svěráku vyjměte těsnicí hřebíky v horní části kartonu.
3. Otevřete krabičku.
4. Vyjměte střední podpůrnou desku, pokud je součástí.
5. Vyjměte balíček příslušenství a vyjměte propojovací vodič, je -li součástí.
6. Vyjměte jednotku z kartonu a položte ji naplocho.
7. Odstraňte levou a pravou obalovou pěnu nebo horní a spodní obalovou pěnu a rozbalte balicí sáček.

Venkovní Jednotka

1. Uřízněte balicí pás.
2. Vyjměte jednotku z krabice.
3. Odstraňte pěnu z jednotky.
4. Vyjměte z jednotky obalový sáček.

Balení:

Vnitřní jednotka:

1. Vložte vnitřní jednotku do sáčku.
2. Připojte k jednotce levou a pravou obalovou pěnu nebo horní a dolní obalovou pěnu.
3. Vložte jednotku do krabice a poté vložte balíček s příslušenstvím.
4. Krabici uzavřete a zalepte páskou.
5. V případě potřeby použijte balicí pás.

Venkovní jednotka:

1. Vložte venkovní jednotku do sáčku.
2. Vložte spodní pěnu do krabice.
3. Vložte jednotku do krabice a poté na ni vložte horní obalovou pěnu.
4. Krabici uzavřete a zalepte páskou.
5. V případě potřeby použijte balicí pás.

POZNÁMKA: Všechny obaly si prosím uschovejte, pokud je budete v budoucnu potřebovat.

OCHRANNÉ ZNÁMKY, AUTORSKÁ PRÁVA A PRÁVNÍ PROHLÁŠENÍ

Midea logo, slovní známky, obchodní název, obchodní vzhled a všechny jejich verze jsou cennými aktivy skupiny Midea a/nebo jejích přidružených společností („Midea“), ke kterým společnost Midea vlastní ochranné známky, autorská práva a další práva duševního vlastnictví a veškeré dobré jméno odvozené z používání jakékoli části ochranné známky Midea. Použití ochranné známky Midea pro komerční účely bez předchozího písemného souhlasu společnosti Midea může představovat porušení ochranné známky nebo nekalou soutěž v rozporu s příslušnými zákony.

Tento manuál je vytvořen společností Midea a Midea si vyhrazuje veškerá autorská práva. Žádný subjekt ani jednotlivec nesmí používat, duplikovat, upravovat, distribuovat zcela nebo zčásti tento manuál nebo vázat nebo prodávat s jinými produkty bez předchozího písemného souhlasu společnosti Midea.

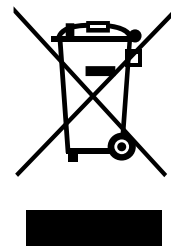
Všechny popsané funkce a pokyny byly v době tisku tohoto manuálu aktuální. Skutečný produkt se však může lišit v důsledku vylepšených funkcí a designu.

LIKVIDACE A RECYKLACE

Důležité pokyny pro ochranu životního prostředí (Evropské Směrnice o Likvidaci)

Soulad se směrnicí odpadních elektrických a elektronických zařízeních (OEEZ) a likvidace odpadního výrobku: Tento výrobek splňuje požadavky směrnice EU o odpadních elektrických a elektronických zařízeních (OEEZ). Tento výrobek je opatřen klasifikačním symbolem pro elektrická a elektronická zařízení odpadních zařízení (OEEZ).

Tento symbol znamená, že tento výrobek nesmí být na konci své životnosti likvidován s jiným domovním odpadem. Použité zařízení musí být vráceno na úřední místo pro recyklaci elektrických a elektronických zařízení. ©Chcete-li tyto sběrné systémy najít, obraťte se na místní úřady nebo prodejce, u kterého byl výrobek zakoupen. Každá domácnost hraje důležitou roli při obnově a recyklaci starých spotřebičů. Vhodná likvidace použitého spotřebiče pomáhá předcházet možným negativním dopadům na životní prostředí a lidské zdraví.



OZNÁMENÍ O OCHRANĚ OSOBNÍCH ÚDAJŮ

Pro poskytování služeb dohodnutých se zákazníkem se zavazujeme bez výjimky dodržovat všechna ustanovení platných zákonů o ochraně osobních údajů, v souladu se smluvenými zeměmi, ve kterých budou služby zákazníkovi poskytovány, a tam, kde je to použitelné, také Obecné nařízení o ochraně osobních údajů (GDPR).

Obecně platí, že naše zpracování údajů je za účelem splnění našich povinností vyplývajících ze smlouvy s vámi a z důvodů bezpečnosti výrobků, abychom ochránili vaše práva v souvislosti se zárukou a otázkami registrace produktu. V některých případech, ale pouze pokud je zajištěna odpovídající ochrana údajů, mohou být osobní údaje předány příjemcům nacházejícím se mimo Evropský hospodářský prostor.

Další informace jsou k dispozici na vyžádání. Našeho pověřence pro ochranu údajů můžete kontaktovat prostřednictvím **MideaDPO@midea.com**. Chcete-li uplatnit svá práva, jako je právo vznést námitku proti zpracování vašich osobních údajů pro účely přímého marketingu, kontaktujte nás na **MideaDPO@midea.com**. Chcete-li získat další informace, postupujte podle QR kódu.

Importer: Planning & Trading Kft,
8000 Székesfehérvár, Mályva u. 4.,
Hungary

Manufacturer: GD Midea Air-Conditioning Equipment Co., Ltd.
Lingang Road Beijiao Shunde Foshan Guangdong
People's Republic of China 528311

Design a specifikace se mohou změnit bez předchozího upozornění za účelem vylepšení produktu. Podrobnosti získáte od obchodní agentury nebo výrobce. Veškeré aktualizace příručky se nahrají na servisní web. Zkontrolujte prosím nejnovější verzi.



make yourself at home



www.midea.com

© Midea 2022 all rights reserved

CS043UI-EF